

Husky® 1050 공기 구동식 다이어프램 펌프

3A0559ZAE

K0

유체이송을 위한 모듈라 공기밸브가 장착된 1인치 펌프
전문가만 사용할 수 있습니다.

승인 등 모델 정보는 4페이지를 참조하십시오.

125 psi (0.86 MPa, 8.6 bar) 최대 유체 작동 압력
125 psi (0.86 MPa, 8.6 bar) 최대 공기 입력 압력

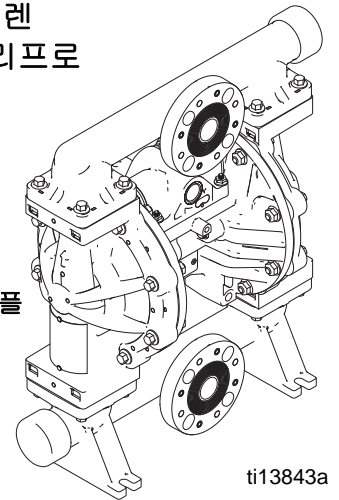


중요 안전 정보

이 설명서의 모든 경고와 지침을 읽으십시오.
이 지침을 잘 보관해 두십시오.

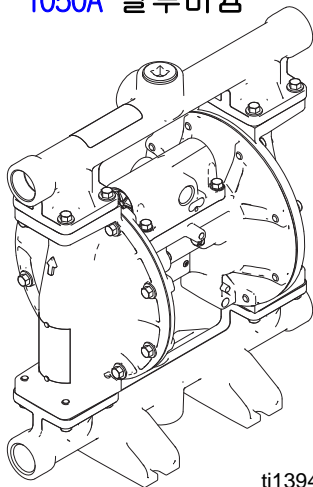
- 1050P 폴리프로필렌
- 1050C 전도성 폴리프로필렌
- 1050F PVDF

센터 플랜지



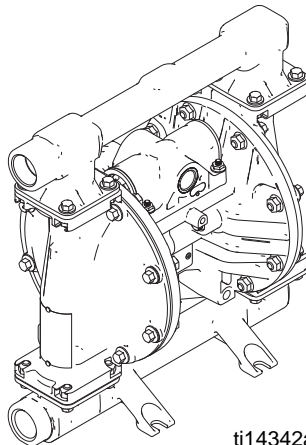
ti13843a

1050A 알루미늄



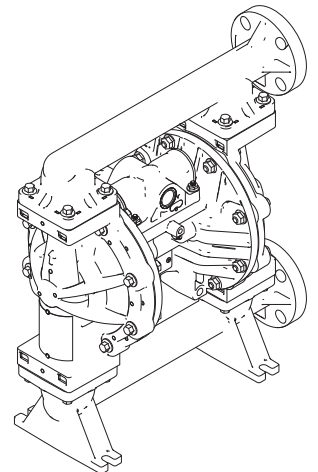
ti13946a

1050S 스테인리스 강철
1050H 하스텔로이



ti14342a

엔드 플랜지



ti13844a



목차

관련 설명서	2	부품	20
가까운 대리점을 찾으려면	3	부품/키트 빠른 참조	21
새 펌프 구성 지정 방법	3	센터 섹션	22
교체 부품 주문 방법	3	공기밸브 및 데이터 모니터링	24
대리점 참고사항	3	유체 커버 및 다기관	26
펌프 매트릭스	4	시트 및 체크 볼	28
ATEX 인증	5	다이어프램	29
경고	5	시트, 체크볼, 다이어프램 키트	31
문제 해결	8	다기관 O-링	32
수리	10	DataTrak	32
감압 절차	10	액세서리	32
공기 밸브의 수리 또는 교체	10	기술 데이터	33
DataTrak	13	Graco 표준 Husky 펌프 보증	36
체크 밸브 수리	14	Graco 정보	36
다이어프램 및 센터섹션	15		
토크 지침	18		

관련 설명서

설명서	설명
312877	Husky 1050 공기 구동식 다이어프램 펌프, 작동
313597	허스키 1050A UL 등록 다이어프램 펌프, 작동
313598	허스키 1050A CSA 준수 다이어프램 펌프, 작동
313840	DataTrak, 설명서/부품
406824	펄스 카운트 키트, 설명서
406825	솔레노이드 키트가 있는 Reed 스위치, 설명서
406826	토크 설명서(다기관 및 유체커버)

가까운 대리점을 찾으려면

1. www.graco.com에서 확인하십시오.
2. Where to Buy(구매처)를 클릭하고 Distributor Locator(대리점 찾기)를 사용하십시오.

새 펌프 구성 지정 방법

대리점에 연락하십시오.

또는

www.graco.com의 온라인 다이어프램 펌프 선택 도구를 사용하십시오.

교체 부품 주문 방법

대리점에 연락하십시오.

대리점 참고사항

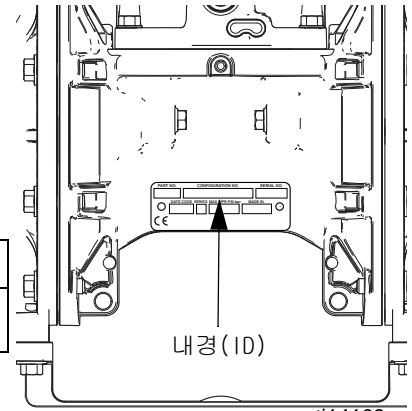
1. 새 펌프 또는 키트의 부품 번호를 찾으려면 Online Diaphragm Pump Selector Tool(온라인 Diaphragm Pump 선택기 도구)을 사용하십시오.
2. 교체 부품의 부품 번호를 찾는 방법:
 - a. 펌프의 ID 플레이트에서 구성을 사용하십시오. Graco 6자리 부품 번호만 있는 경우, 선택기 도구를 사용하여 해당되는 구성을 찾으십시오.
 - b. 다음 페이지의 Configuration Number Matrix(구성 번호 매트릭스)를 사용하여 각 자리수가 설명하는 부품을 확인합니다.
 - c. 주요 **부품** 부품 일러스트레이션 및 부품/키트 빠른 참조 **부품/키트 빠른 참조**를 참고하십시오. 필요에 따라 추가 주문 정보는 다음 두 페이지의 페이지 참조를 따르십시오.
3. 주문하려면 Graco Customer Service로 연락하십시오.

펌프 매트릭스

식별판(ID)에서 펌프 구성 번호를 확인합니다. 다음 매트릭스를 사용해 펌프의 구성품을 확인하십시오.

샘플 구성 번호: 1050A-PA01AA1SSBNBNPT

1050	A	P	A01A	A1	SS	BN	BN	PT
펌프 크기	습식 부품 재료	구동장치 식별자	센터 섹션 및 에어 밸브	유체 커버 및 다기관	시트	볼	다이어프램	다기관 0-링



ti14103a

펌프 크기	습식 부품 재료		구동장치 식별자	센터 섹션 및 에어 밸브 재료	공기밸브/모니터링	유체 커버 및 다기관			
1050	A★	알루미늄	P 공압	알루미늄	A01A	표준	A1	알루미늄, 표준 포트, 인치	
1050	C★	전도성 폴리프로필렌			A01B	펄스 카운트 (pulse count)✳	A2	알루미늄, 표준 포트, 미터식	
1050	F	PVDF			A01C	DataTrak✳	C1	전도성 폴리프로필렌, 센터 플랜지	
1050	H‡	하스텔로이			A01D	원거리		C2	전도성 폴리프로필렌, 엔드 플랜지
1050	P	폴리프로필렌			A01E	옵션 FKM 씰	F1	PVDF, 센터 플랜지	
1050	S‡	스테인리스강			AC1A	CSA 준수		F2	PVDF, 엔드 플랜지
					AU1A	UL 등록, 연료 이송	H1	하스텔로이, 표준 포트, 인치	
					AU3A	UL 등록, 연료 분사*		H2	하스텔로이, 표준 포트, 미터식
					전도성 폴리프로필렌	C01A	표준	P1	폴리프로필렌, 센터 플랜지
						C01B	펄스 카운트 (pulse count)✳		P2
			폴리프로필렌	C01C		DataTrak✳	S1	스테인리스 강철, 표준 포트, 인치	
				C01D		원거리		S2	스테인리스 강철, 표준 포트, 미터식
				P01A	표준	S5-1	스테인리스 강철, 센터 플랜지, 가로 유출구		
				P01B	펄스 카운트 (pulse count)✳		S5-2	스테인리스 강철, 센터 플랜지, 세로 유출구	
				P01C	DataTrak✳				
				P01D	원거리				

★, ‡ 또는 ✳: (5페이지)ATEX 인증을 참조하십시오.
* 감압 밸브 포함

체크밸브 시트		체크밸브 볼		다이어프램		다기관 0-링	
AC	아세탈	AC	아세탈	BN	Buna-N	-	Buna-N, FKM 불소고무 또는 TPE 시트가 있는 모델은 0-링을 사용하지 않습니다.
AL	알루미늄	BN	Buna-N	CO	오버몰딩된 폴리클로로프렌		
BN	Buna-N	CR	폴리클로로프렌 표준	FK	FKM 불소고무 (fluoroelastomer)		
FK	FKM 불소고무 (fluoroelastomer)	CW	가중 폴리클로로프렌	GE	Geolast		
GE	Geolast®	FK	FKM 불소고무 (fluoroelastomer)	PO	오버몰딩된 PTFE/EPDM		
PP	폴리프로필렌	GE	Geolast	PS	PTFE/산토프렌 2피스		
PV	PVDF	PT	PTFE	PT	PTFE/EPDM 2피스	PT	PTFE
SP	Santoprene®	SP	Santoprene	SP	Santoprene		
SS	316 스테인리스강	SS	316 스테인리스강	TP	TPE		
TP	TPE	TP	TPE				

ATEX 인증

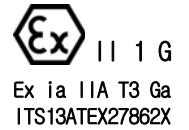
★ 모든 1050A (알루미늄) 및 1050C (전도성 폴리프로필렌) 펌프는 인증을 받습니다 :



‡ 알루미늄 또는 전도성 폴리프로필렌 센터가 있는 1050S (스테인리스 강철) 및 1050H (하스텔로이) 펌프는 인증을 받습니다 :










✱ DataTrak 및 펄스 카운트는 인증을 받습니다







경고

다음 경고는 이 장비의 셋업, 사용, 접지, 유지보수, 수리에 대한 것입니다. 느낌표 기호는 일반적인 경고를 나타내며 위험 기호는 각 절차에 대한 위험을 의미합니다. 설명서 본문에 이러한 기호가 나타나면 해당 경고를 다시 참조하십시오. 추가로 제품별로 적용되는 경고가 이 설명서의 해당 부분에 나올 수 있습니다.

⚠ 경고	
	<p>화재 및 폭발 위험</p> <p>용제 및 페인트 솔벤트와 같이 작업장에서 발생하는 가연성 연무는 발화되거나 폭발할 수 있습니다. 화재 및 폭발을 방지하려면:</p> <ul style="list-style-type: none"> • 환기가 잘 되는 곳에서 장비를 사용하십시오. • 파일럿 등, 담배, 휴대용 전기 램프, 비닐 깔개(정전기 방전 위험) 등 발화 가능성이 있는 물질을 모두 치우십시오. • 작업 구역에 솔벤트, 형광 및 가솔린을 포함한 찌꺼기가 없도록 유지하십시오. • 가연성 연기가 있는 곳에서는 전원 코드를 끼우거나 빼지 말고 등을 켜거나 끄지 않습니다. • 작업 구역의 모든 장비를 접지하십시오 접지 지침을 참조하십시오. • 반드시 접지된 호스를 사용하십시오. • 통 안으로 발사할 때는 접지된 통의 측면에 건을 단단히 고정시키십시오. • 정적 불꽃이 발생하거나 감전을 느끼는 경우 즉시 작동을 멈추십시오. 문제를 찾아 해결할 때까지 장비를 사용하지 마십시오. • 작업 구역에 소화기를 비치하십시오. <p>청소하는 동안 플라스틱 부품에 정전기가 발생할 수 있으며 이는 가연성 소재나 가스를 발화시킬 수 있습니다. 화재 및 폭발을 방지하려면:</p> <ul style="list-style-type: none"> • 플라스틱 부품을 청소할 때는 환기가 잘 되는 곳에서 하십시오. • 마른 형광으로는 닦지 마십시오. • 장비 작업 구역에서 정전기 건을 작동하지 마십시오.

 경고	
	<p>장비 오용 위험</p> <p>장비를 잘못 사용하면 중상을 입거나 사망에 이를 수 있습니다.</p> <ul style="list-style-type: none"> 피곤한 상태 또는 약물이나 술을 마신 상태로 장치를 조작하지 마십시오. 최저 등급 시스템 구성품의 최대 작동 압력 또는 온도 정격을 초과하지 마십시오. 모든 장비 설명서의 기술 데이터를 참조하십시오. 장비의 흡식 부품에 적합한 유체와 솔벤트를 사용하십시오. 모든 장비 설명서의 기술 데이터를 참조하십시오. 유체 및 솔벤트 제조업체의 경고를 숙지하십시오. 재료에 대한 자세한 정보가 필요하면 대리점이나 소매점에 MSDS를 요청하십시오. 장비에 전원이 공급되거나 가압 상태인 경우에는 작업 구역을 이탈하지 마십시오. 장비를 사용하지 않을 때는 모든 장비를 끄고 본 설명서에 나온 압력 해제 절차를 따르십시오. 장비를 매일 점검하십시오. 마모되거나 손상된 부품이 있으면 즉시 수리하거나 제조업체의 정품 부품으로만 교체하십시오. 장비를 개조하거나 수정하지 마십시오. 장비는 지정된 용도로만 사용하십시오. 자세한 내용은 대리점에 문의하십시오. 호스와 케이블은 통로나 날카로운 모서리, 이동 부품 및 뜨거운 표면을 지나가지 않도록 배선하십시오. 호스를 꼬거나 구부리지 마십시오. 또한 호스를 잡고 장비를 끌어당겨서도 안됩니다. 작업장 근처에 어린이나 동물이 오지 않게 하십시오. 관련 안전 규정을 모두 준수하십시오.
	<p>압력이 가해지는 장비의 위험</p> <p>건/분배 밸브, 누출 부위 또는 손상된 구성품에서 흘러나온 유체가 눈에 튀거나 피부에 닿아 심각한 부상을 입을 수 있습니다.</p> <ul style="list-style-type: none"> 스프레이를 멈추거나 장비를 청소, 점검, 정비하기 전에 이 설명서에 나온 감압 절차에 따라 작업하십시오. 장비를 작동하기 전에 모든 유체 연결부를 단단히 조이십시오. 호스, 튜브 및 커플링은 매일 점검합니다. 마모되었거나 손상된 부품은 즉시 교체하십시오.
 	<p>열 팽창 위험</p> <p>제한된 공간(예: 호스)에서 유체에 열을 가할 경우 열 팽창으로 인해 압력이 급속하게 상승할 수 있습니다. 지나친 가압은 장비 파열과 심각한 부상을 초래할 수 있습니다.</p> <ul style="list-style-type: none"> 가열 중에는 밸브를 열어 유체 팽창을 완화하십시오. 작동 조건에 따라 정기적으로 호스를 미리 교체하십시오.
	<p>가압 알루미늄 부품 위험</p> <p>가압 장비의 알루미늄과 호환되지 않는 유체를 사용하면 심각한 화학 반응이 발생하여 장비가 파손될 수 있습니다. 이 경고를 준수하지 않으면 사망, 심각한 부상 또는 재산 손실을 초래할 수 있습니다.</p> <ul style="list-style-type: none"> 1,1,1-트리클로로에탄과 염화 메틸렌을 비롯해 기타 할로겐화 하이드로카본 솔벤트나 솔벤트 등을 함유하는 유체를 사용하지 마십시오. 다른 많은 유체에는 알루미늄과 반응할 수 있는 화학물질이 함유될 수 있습니다. 자세한 내용은 재료 공급업체에 문의하여 호환성을 확인하십시오.
	<p>청소용 솔벤트에 의한 플라스틱 부품의 손상 위험</p> <p>플라스틱 부품이나 압력을 받는 부품에는 수용성 솔벤트만을 사용하십시오. 많은 솔벤트들은 플라스틱 부품을 손상시킬 수 있으며 기능을 상실시킬 수 있어 심각한 부상이나 재산적 손해를 초래할 수 있습니다. 여기에 있는 기술 데이터와 기타 모든 장비 사용 설명서를 참조하십시오. 유체 및 솔벤트 제조업체의 경고를 숙지하십시오.</p>

 경고	
	<p>유독성 유체 또는 가스 위험</p> <p>독성 유체 또는 연기가 눈이나 피부에 튀거나 이를 흡입하거나 삼키면 중상을 입거나 사망에 이를 수 있습니다.</p> <ul style="list-style-type: none"> • 재료 안전 자료 시트(MSDS)를 참조하여 사용 중인 유체에 어떠한 위험 요소가 있는지 확인하십시오. • 작업 공간에서 배출물을 외부로 배출시킵니다. 다이어프램이 파손된 경우 유체가 공기 중으로 배출될 수 있습니다. • 위험한 유체는 승인된 용기에 보관하고 관련 규정에 따라 폐기하십시오.
	<p>화상 위험</p> <p>장비가 작동되는 동안 가열되는 장비 표면과 유체가 매우 뜨거울 수 있습니다. 심각한 화상을 방지하려면:</p> <ul style="list-style-type: none"> • 뜨거운 유체 또는 장비를 만지지 마십시오.
	<p>개인 보호 장비</p> <p>장비를 사용하거나 정비하거나 작업 구역에 있을 때는 눈 상해, 유독성 연기 흡입, 화상, 청력 손실을 포함해 중대한 상해로부터 보호하는 데 도움이 되는 적절한 보호 장구를 착용해야 합니다. 다음은 이러한 장비의 예입니다:</p> <ul style="list-style-type: none"> • 유체 및 솔벤트 제조업체에서 권장하는 보호복 및 마스크 • 보호 안경류, 장갑, 청각 보호.

문제 해결




문제점	원인	해결 방안	
펌프는 돌아가지만 프라이밍되지 않습니다.	공동 현상 때문에 프라이밍 전에 펌프가 너무 빠르게 작동되고 있습니다	공기 흡입구 압력을 낮추십시오.	
	체크 밸브 볼이 심하게 마모되었거나 시트나 다기관에 끼어 있습니다.	볼과 시트를 교체하십시오. 14페이지를 참조하십시오.	
	시트가 심하게 마모되었습니다.	볼과 시트를 교체하십시오. 14페이지를 참조하십시오.	
	배출구 또는 흡입구가 막혀 있습니다.	막힌 부분을 뚫어주십시오.	
	흡입구 밸브 또는 배출구 밸브가 닫혀 있습니다.	열어주십시오.	
	흡입구 피팅 또는 다기관이 느슨합니다.	조이십시오.	
	다기관 O 링이 손상되었습니다.	O 링을 교체하십시오. 14페이지를 참조하십시오.	
펌프가 정지 상태에서 작동하거나 정지 상태에서 압력이 떨어집니다.	체크 밸브 볼, 시트 또는 O 링이 마모되었습니다.	교체하십시오. 28페이지를 참조하십시오.	
	공기 밸브가 고착되었거나 오물이 끼어 있습니다.	공기 밸브를 분해하여 청소하십시오. 11페이지를 참조하십시오. 여과된 공기를 사용하십시오.	
펌프가 작동하지 않거나 일단 작동하였다가 멈춥니다.	체크 밸브가 심각하게 마모되어 있고 시트나 다기관에 끼어 움직이지 않습니다.	볼과 시트를 교체하십시오. 14페이지를 참조하십시오.	
	파일럿 밸브가 마모되었거나 손상되었거나 막혀 있습니다.	파일럿 밸브를 교체하십시오. 15페이지를 참조하십시오.	
	에어 밸브 개스킷이 손상되어 있습니다.	개스킷을 교체하십시오. 10페이지를 참조하십시오.	
	체크밸브 볼이 과도한 압력으로 시트에 끼어 있습니다.	압력 해제 키트를 설치하십시오. 32페이지의 액세서리를 참조하십시오.	
	분배 밸브가 막혀 있습니다.	감압하고 밸브를 청소하십시오.	
	에어 튜브가 막혀 있습니다 (원격 공기조절 모델).	튜브를 청소하십시오.	
	펌프가 요란하게 작동합니다.	흡입 라인이 막혔습니다.	검사하고 청소하십시오.
		체크 밸브 볼이 고착되어 있거나 누출되고 있습니다.	청소 또는 교체하십시오. 14페이지를 참조하십시오.
다이어프램(및 백업) 파열		교체하십시오. 15페이지를 참조하십시오.	
배기 장애.		장애물을 제거하십시오.	
파일럿 밸브가 손상되었거나 마모되었습니다.		파일럿 밸브를 교체하십시오. 15페이지를 참조하십시오.	
에어 밸브가 손상되어 있습니다.		공기 밸브를 교체하십시오. 10페이지를 참조하십시오.	
에어 밸브 개스킷이 손상되어 있습니다.		에어 밸브 개스킷을 교체하십시오. 10페이지를 참조하십시오.	
공기의 공급이 비정상적입니다.		공기 공급장치를 수리하십시오.	
배출 소음기의 결빙.		건식 공기 공급기를 사용하거나 낮은 아이스 소음기(Graco 부품 102656)를 사용하십시오.	

문제점	원인	해결 방안
유체에 기포가 있습니다.	흡입 라인이 느슨합니다.	조이십시오.
	다이어프램(및 백업) 파열	교체하십시오. 15페이지를 참조하십시오.
	다기관, 손상된 시트 또는 다기관 0-링이 느슨합니다.	다기관 볼트를 조이거나 시트나 0-링을 교체하십시오. 14페이지를 참조하십시오.
	다이어프램 샤프트 볼트 0-링이 손상되었습니다.	0-링을 교체하십시오.
	펌프 공동 현상이 발생합니다.	펌프의 속도 또는 흡입 양정을 줄이십시오.
	다이어프램 샤프트 볼트가 느슨합니다.	조이십시오.
배기에 유체가 포함되어 있습니다.	다이어프램(및 백업) 파열	교체하십시오. 15페이지를 참조하십시오.
	다이어프램 샤프트 볼트가 느슨합니다.	조이거나 교체하십시오. 15페이지를 참조하십시오.
	다이어프램 샤프트 볼트 0-링이 손상되었습니다.	0-링을 교체하십시오. 15페이지를 참조하십시오.
배기에 습기가 있습니다.	흡입 공기의 습도가 높습니다.	드라이어 공기 공급장치를 사용하십시오.
펌프가 정지 상태에서 과도한 공기를 배출합니다*.	공기 밸브 컵이나 플레이트가 마모되었습니다.	컵과 플레이트를 교체하십시오. 11페이지를 참조하십시오.
	에어 밸브 개스킷의 손상.	개스킷을 교체하십시오. 10페이지를 참조하십시오.
	파일럿 밸브가 손상되었습니다.	파일럿 밸브를 교체하십시오. 15페이지를 참조하십시오.
	샤프트 씰 또는 베어링이 마모되었습니다.	샤프트 씰 또는 베어링을 교체하십시오. 15페이지를 참조하십시오.
	에어 튜브가 손상되었거나 헐거워졌습니다(원격 공기조절 모델).	튜브를 교체하거나 연결부위를 조이십시오.
	원격 공기압은 펌프 공기압보다 더 높습니다(원격 공기조절 모델)	원격 파일럿 공기압이 메인 공기압과 같거나 약간 낮게 조절하십시오.
펌프의 공기가 외부로 누출됩니다.	에어 밸브나 유체 커버의 나사가 느슨합니다.	조이십시오.
	다이어프램의 손상.	다이어프램을 교체하십시오. 15페이지를 참조하십시오.
	에어 밸브 개스킷이 손상되어 있습니다.	개스킷을 교체하십시오. 10페이지를 참조하십시오.
	원격 공기압은 펌프 공기압보다 더 높습니다(원격 공기조절 모델)	원격 파일럿 공기압이 메인 공기압과 같거나 약간 낮게 조절하십시오.
연결 부위에서 유체가 외부로 누출됩니다.	다기관 나사나 유체 커버 나사가 느슨합니다.	다기관 나사나 유체 커버 나사를 조이십시오. 18페이지를 참조하십시오.
	다기관 0-링이 마모되었습니다.	0-링을 교체하십시오. 14페이지를 참조하십시오.
다기관이나 유체커버를 통해 유체가 밖으로 샐니다.	펌프 속도가 과도하거나 유입량이 거의 없습니다.	다기관을 교체하고 펌프 속도를 낮추거나 펌프 피드를 개선하십시오.

*교체 중에 펌프가 정지되면 소량의 공기가 배출됩니다. 이는 정상 작동입니다. 원하는 경우, 공기 배출을 최소화 시키기 위해 Valve Upgrade Kit 24K224를 설치할 수 있습니다.

수리




! 경고	
	<p>안전한 사용을 위한 특별 조건</p> <p>화재 또는 폭발로 이어질 수 있는 위험 상태를 방지하려면 장비를 사용할 때 다음 조건을 준수해야 합니다.</p> <ul style="list-style-type: none"> • 모든 라벨 및 마킹 재료는 물에 적신 천 (또는 동등한 것)으로 닦아야 합니다. • 전기 모니터링 시스템은 접지해야 합니다. 펌프 작동 설명서의 접지 지침을 참조하십시오.

감압 절차

						
<p>간헐적인 공기로 인해 펌프가 예기치 않게 가동되어 튜브 때문에 충상을 입을 수 있습니다.</p>						

1. 펌프로의 공기 공급을 차단합니다.
2. 사용되고 있다면 분배 밸브를 여십시오.
3. 유체 배출 밸브를 열어 유체 압력을 완화합니다. 용기로 배수 받을 준비를 하십시오.

공기 밸브의 수리 또는 교체

						
---	---	---	--	--	--	--

전체 에어 밸브 교체

1. 펌프를 정지시키십시오. 압력을 해제합니다. 이전 섹션의 감압 절차를 참고하십시오.
2. 모터의 공기관을 분리합니다.
3. 펄스 카운트 또는 DataTrak을 갖춘 모터의 경우: 나사를 풀어 공기 밸브에서 Reed 스위치 어셈블리를 분리하십시오.

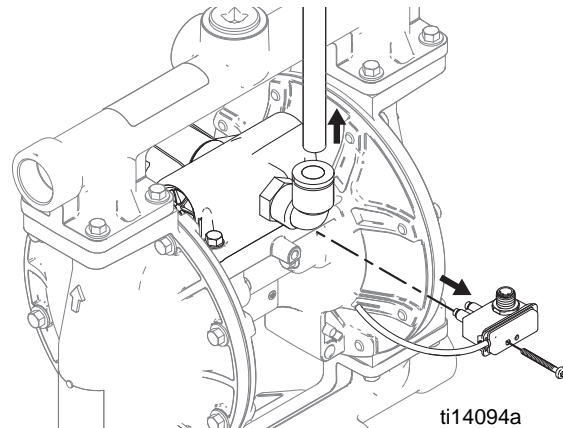


그림 1. Reed 스위치 어셈블리와 공기관 제거

4. DataTrak가 있는 모터의 경우: 2개의 나사와 솔레노이드 브래킷을 분리하십시오. 솔레노이드를 공기 밸브에서 당겨 빼내십시오.

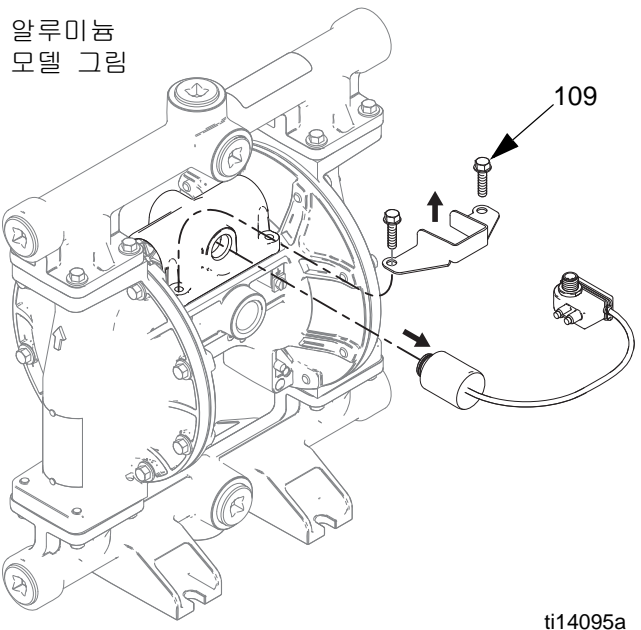


그림 2. 솔레노이드 제거

5. 나사(109, 금속 펌프) 또는 너트(112, 플라스틱 펌프)를 제거하십시오. 공기 밸브와 개스킷(108)을 제거하십시오.
6. 공기 밸브를 수리하려면 다음 섹션의 공기 밸브 분해, 1단계로 가십시오. 교환 공기 밸브를 설치하려면 7단계를 계속 진행하십시오.
7. 센터 하우징에 새 공기 밸브 개스킷(108)을 정렬시키고 공기 밸브를 부착하십시오. 토크 설명서, 18페이지를 참고하십시오.

8. **DataTrak가 있는 모터의 경우:** 솔레노이드 브래킷과 솔레노이드를 재부착하십시오.
9. **펄스 카운트 또는 DataTrak을 갖춘 모터의 경우:** 나사를 사용해 Reed 스위치 어셈블리를 새 공기 밸브에 결합하십시오. 케이블을 다시 연결하십시오.
10. 공기관을 모터에 다시 연결합니다.

씰 교체 또는 에어 밸브 재조립

참고: 수리 부품 세트를 이용할 수 있습니다. 펌프에 맞는 올바른 키트를 주문하려면 25 페이지를 참조하십시오. 공기밸브 밀봉재(seal) 키트 부품에는 †가 표시되어 있습니다. 공기밸브 수리키트 부품에는 ◆가 표시되어 있습니다. 공기밸브 엔드캡 키트에는✕가 표시되어 있습니다.

공기 밸브 분해

1. **전체 공기밸브 교체,** 10페이지에 따라 1-5단계를 수행하십시오.
2. 그림 4을 참조하십시오. 2개의 나사(209)를 제거할 때는 Torx 스크류드라이버(알루미늄 센터 용으로는 T8, 플라스틱 센터용으로는 T9)를 사용하십시오. 밸브 플레이트(205), 컵 어셈블리(212-214), 스프링(211) 및 디텐트 어셈블리(203)를 제거하십시오.
3. 베이스(212)에서 컵(213)을 당겨 분리합니다. 컵에서 0 링(214)을 제거하십시오.
4. 그림 4을 참조하십시오. 에어 밸브의 양끝에 있는 고정 링(210)을 제거하십시오. 피스톤(202)을 사용해 엔드 캡(207, 217)을 엔드에서 밀어내십시오. 엔드캡 0-링(206)을 제거하십시오. 펌프 모델에 런어웨이(runaway) 보호 솔레노이드가 설치되어 있으면 솔레노이드 공급버튼(218)과 0-링(219)을 제거하십시오.
5. 피스톤(202)의 양끝에 있는 u-컵 밀봉재(208)를 제거하고 나서 피스톤을 제거하십시오. 에어 밸브 하우징(201)에서 디텐트 캠(204)을 제거하십시오.

에어 밸브 재조립

참고: 윤활유를 바르라고 지시할 때마다 리튬 계열의 윤활유를 바르십시오.

1. 수리 키트에 있는 모든 부품을 사용하십시오. 다른 부품도 청소하고 손상이 있는지 검사하십시오. 필요하다면 교체하십시오.
2. 디텐트 캠(204)에 윤활유를 칠하고 하우징(201)에 설치하십시오.
3. U컵(208)에 윤활유를 칠하고 주동이가 피스톤 가운데를 향하도록 해서 피스톤에 설치하십시오.

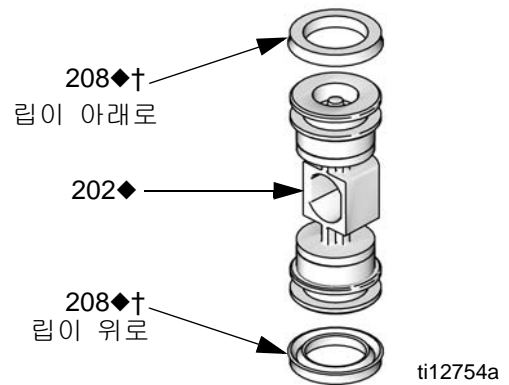


그림 3. 공기 밸브 U컵 설치

4. 피스톤의 양끝(202)에 윤활유를 바르고 평편한 면이 컵(212)을 향하도록 하여 하우징(201)에 설치하십시오. 피스톤을 하우징에 밀어 넣을 때 U-컵(208)이 찢어지지 않도록 조심하십시오.
5. **표준 또는 펄스카운트 모델(런어웨이(runaway) 보호 솔레노이드 없음):** 새 0-링(206)에 윤활유를 칠하고 엔드캡(207)에 설치하십시오. 하우징에 엔드캡을 설치하십시오.
DataTrak 모델(런어웨이(runaway) 보호 솔레노이드가 있음): 공기밸브를 돌려서 공기 흡입구가 정면을 향하도록 합니다. 윤활유를칠하고 오른쪽 엔드캡(207)에 새로운 0-링(206)을 설치하십시오. 윤활유를 칠하고 새로운 0-링(206)과 솔레노이드 공급버튼(218)과 0-링(219)을 왼쪽 엔드캡(217)에 설치하십시오. 하우징에 엔드캡을 설치하십시오.
6. 양쪽 끝에 고정링(210)을 설치해 엔드캡을 제자리에 고정시키십시오.

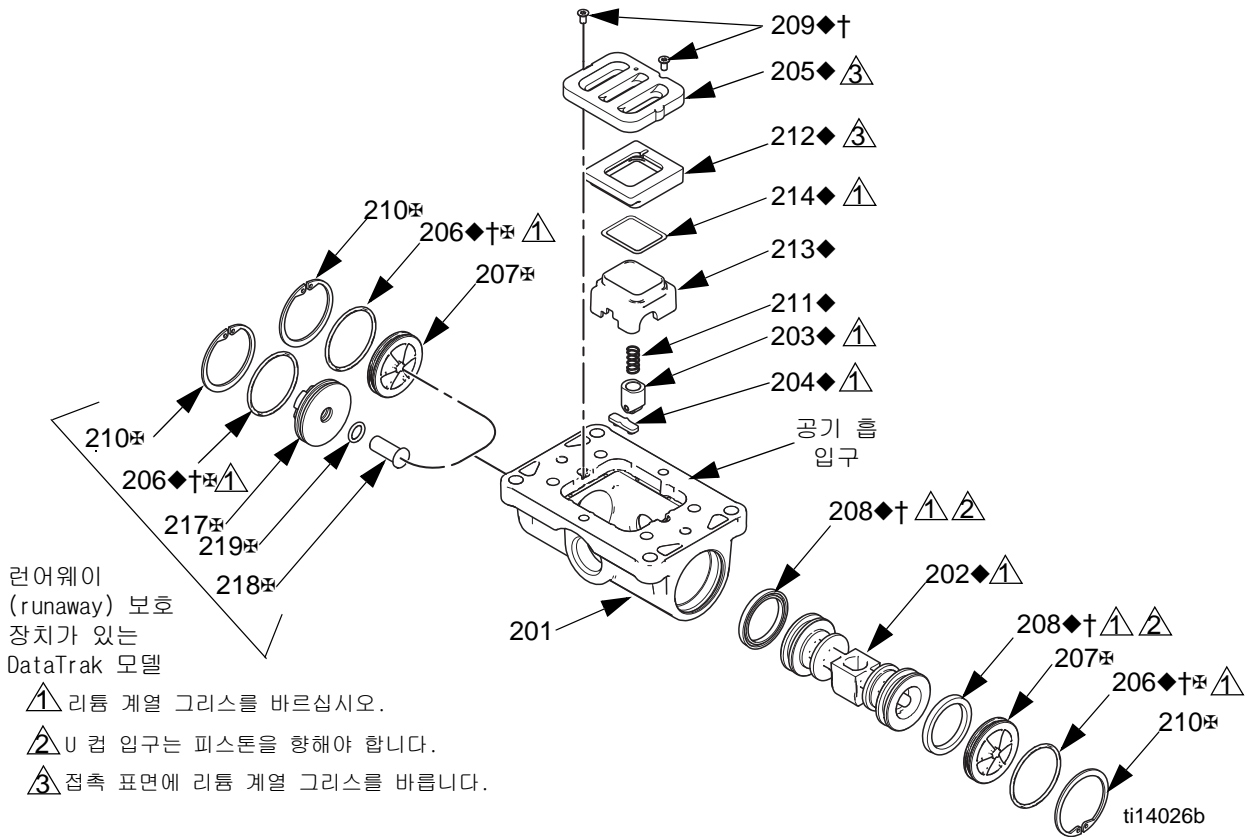


그림 4. 공기 밸브 어셈블리

7. 디텐트 어셈블리(203)에 윤활유를 칠한 후 피스톤에 설치하십시오. 0-링(214)을 컵(213)에 설치합니다. 0-링의 외부 표면과 베이스(212)의 내부 대응 표면에 그리스를 얇게 바릅니다.

자석이 있는 베이스의 끝단을 더 큰 절단 부분이 있는 컵의 끝단 쪽으로 향하게 합니다. 부품의 마주보는 끝단을 결함합니다. 자석이 있는 끝단을 자유롭게 둡니다. 베이스를 컵 쪽으로 기울이고 부품들이 완전히 결합되도록 하는데, 0 링이 제 위치에 있는지 주의해야 합니다. 컵의 돌출부에 스프링(211)을 설치합니다. 베이스의 자석과 공기 흡입구를 정렬하고 컵 어셈블리를 설치합니다.

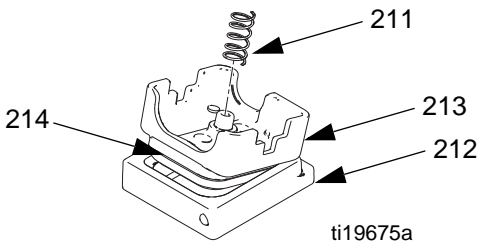


그림 5

8. 컵 측면에 그리스를 바르고 밸브 플레이트(205)를 설치합니다. 플레이트에 있는 작은 구멍을 공기 흡입구와 맞추십시오. 나사(209)를 조여 고정하십시오.

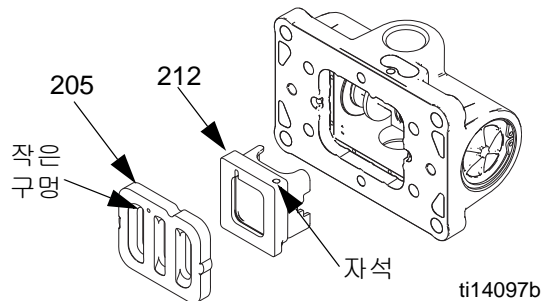




그림 6. 공기밸브컵과 플레이트 설치

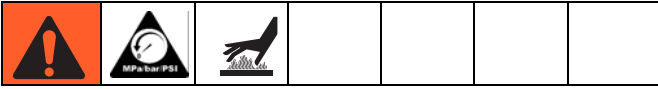
DataTrak

참고: 모든 DataTrak 정비 및 수리 정보는 DataTrak 설명서 313840을 참조하십시오.

DataTrak 배터리 또는 퓨즈 교체

 경고	
	<p>화재 및 폭발 위험을 줄이기 위해 배터리 및 퓨즈는 비위험 구역에서 교체해야 합니다. 펌프 작동 설명서의 모든 지침을 따르십시오.</p> <p>승인된 교체용 배터리와 승인된 퓨즈만 사용하십시오(펌프 작동 설명서 참조). 승인되지 않은 배터리 또는 퓨즈를 사용하면 Graco 보증과 Intertek 및 Ex 승인을 받을 수 없습니다.</p>

체크 밸브 수리



참고: 새로운 체크 밸브 볼과 시트에 맞는 다양한 재료의 키트를 구입할 수 있습니다. 원하는 재질의 키트를 주문하려면 28페이지를 참고하십시오. 0-링 키트와 패스너 키트도 구입할 수 있습니다.

참고: 체크 볼의 적당한 설치를 위해서는 항상 볼을 교체할 때 시트도 교체하십시오. 또한 다기관 0-링이 있는 모델의 경우 0-링을 교체하십시오.

분해

1. 감압 절차를 따르십시오(10페이지). 모든 호스를 분리하십시오.

2. 장착되어 있는 펌프를 분리하십시오.

참고: 플라스틱 펌프(1050P, 1050C, 및 1050F)의 경우에는, thread-locking 접착 패치가 출시될 때까지 손 공구만을 사용하십시오.

3. 배출구 다기관 패스너(6)를 풀 때는 10mm 소켓 렌치를 사용하십시오. 그림 7을 참조하십시오.

4. 0-링(12, 일부 모델에는 사용되지 않음), 시트(10) 및 볼(11)을 제거하십시오.

5. 펌프를 뒤집고 흡입구 다기관을 분리하십시오. 0-링(12, 일부 모델에는 사용되지 않음), 시트(10) 및 볼(11)을 제거하십시오.

재조립

1. 모든 부품을 청소하고 손상이 있는지 검사합니다. 필요에 따라 부품을 교체합니다.

2. 다음그림 7의 모든 주를 따라() 반대 순서로 재조립하십시오. 볼 체크(10-12)와 다기관(4, 5)이 그림과 같이 **정확하게** 조립되어 있는지 확인하십시오. 유체커버에 표시되어 있는 화살표(A)는 반드시 배출구 다기관(4)을 향하고 있어야 합니다.

- ⚠ 100 in-lb(11.3 N•m)의 토크로 조입니다. 18페이지의 토크 지침을 참조하십시오.
- ➡ 화살표(A)는 배출구 다기관을 향하고 있어야 합니다.
- ⚠ 일부 모델에 대해서는 사용하지 마십시오.

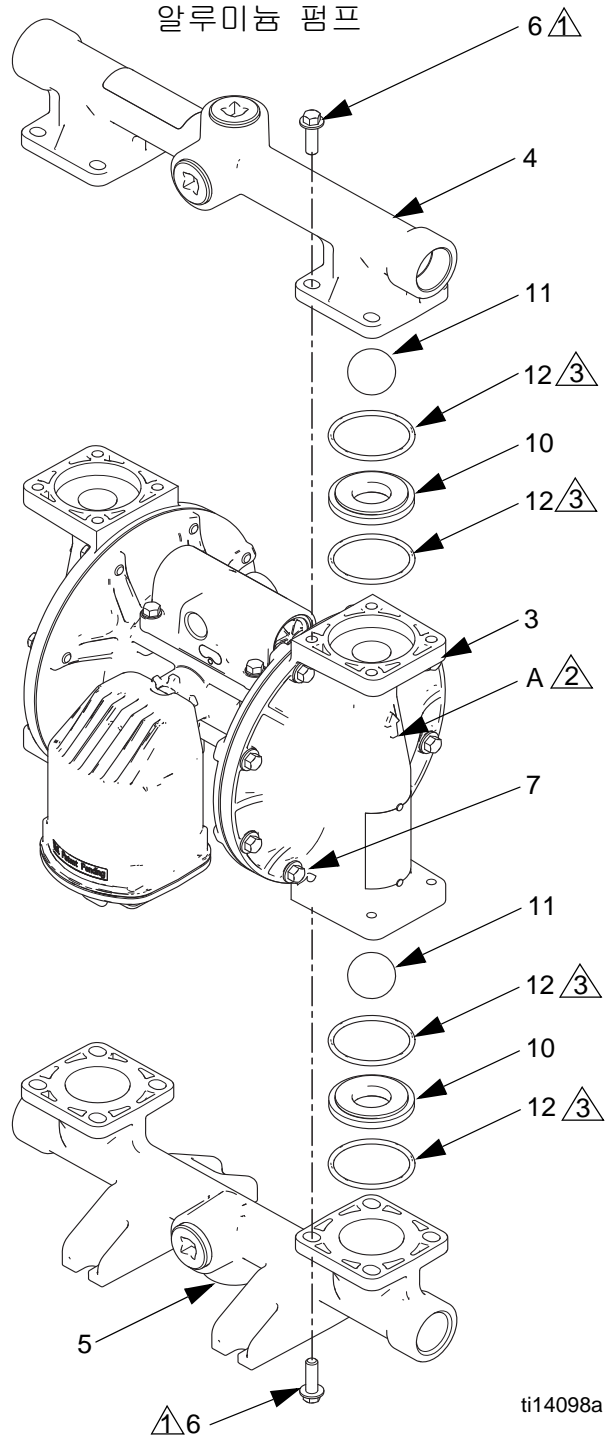


그림 7. 볼 체크 밸브 어셈블리

다이어프램 및 센터섹션



분해

참고: 다이어프램 키트는 다양한 재료와 종류가 구비되어 있습니다. 귀하의 펌프에 맞는 올바른 부품 세트를 주문하려면 29페이지를 참조하십시오. 센터 리빌드 (Rebuild) 키트도 구입할 수 있습니다. 23페이지를 참조하십시오. 센터 리빌드 키트에 포함된 부품은 * 표시가 되어 있습니다. 최고의 성능을 위해 모든 키트 부품을 사용하십시오.

1. **감압 절차**를 따르십시오(10페이지).

2. 14페이지에 설명된 것처럼 다기관을 제거하고 볼 체크 밸브를 분해하십시오.

3. 오버몰딩된 다이어프램

a. 펌프를 돌려서 유체 커버의 한쪽 면이 위를 향하도록 하십시오. 10mm 소켓 렌치를 사용하여 유체커버의 나사(7)를 제거한 다음 유체커버(3)가 펌프에서 분리되도록 위로 당기십시오.

b. 노출된 다이어프램(15)은 손으로 나사를 풀어 다이어프램 샤프트(104)로부터 분리시키십시오. 다이어프램 샤프트 볼트는 다이어프램에 계속 붙어 있습니다. 공기 측 다이어프램 플레이트(14)를 제거하십시오.

c. 펌프를 뒤집고 다른 유체 커버를 제거하십시오. 다이어프램을 당기고 센터 하우스를 통해 샤프트를 들어 올리십시오.

d. 다이어프램을 단단히 잡고 렌치를 사용하여 샤프트를 제거하십시오. 에어 사이드 다이어프램 플레이트(14)를 제거하십시오. 5단계를 계속하십시오.

4. 다른 모든 다이어프램

a. 펌프를 돌려서 유체 커버의 한쪽 면이 위를 향하도록 하십시오. 10mm 소켓 렌치를 사용하여 유체커버의 나사(7)를 풀고 유체커버를 펌프에서 들어 내십시오. 펌프를 뒤집고 다른 유체 커버를 제거하십시오.

b. **플라스틱 펌프:** 1-1/4 소켓 또는 박스 엔드 렌치를 사용하여 유체 사이드 다이어프램 플레이트를 분리하십시오. 그 다음에 다이어프램 어셈블리의 모든 부품을 분해하십시오. 그림 8을 참조하십시오.

금속 펌프: 다이어프램 샤프트의 한쪽 면에서 볼트(304)를 제거하고 그 다이어프램 어셈블리의 모든 부품을 분리하십시오. 그림 8을 참조하십시오.

c. 나머지 다이어프램 어셈블리의 분리도 같은 방식으로 하십시오.

5. 다이어프램 샤프트(104)가 마모되었거나 굽힘이 있는지 검사하십시오. 손상되어 있다면 베어링(105)이 정상인지 검사하십시오. 베어링도 손상되어 있다면 베어링 풀러를 이용하여 이들을 분리하십시오.

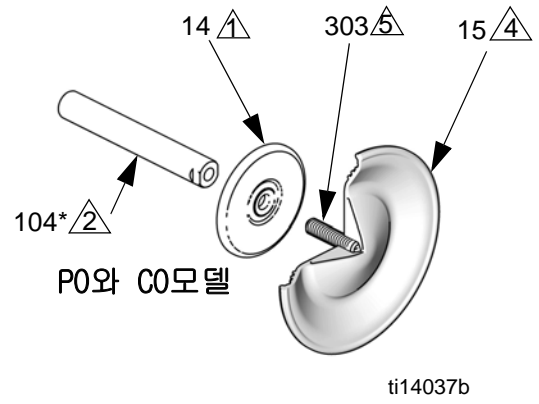
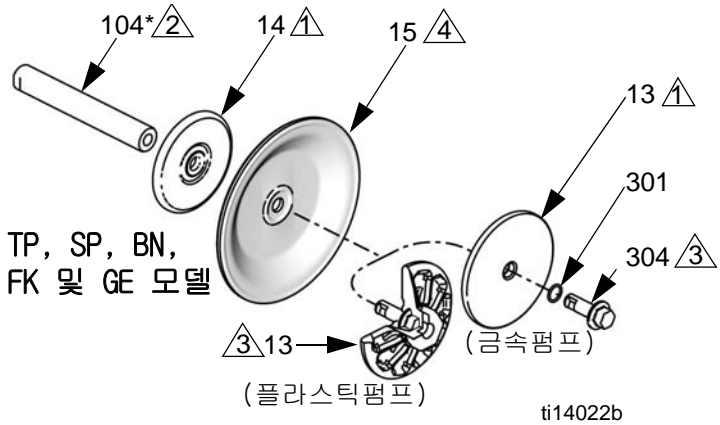
참고: 손상되지 않은 베어링은 분리하지 마십시오.

6. O-링 피크를 사용하여 센터 하우스에서 u-컵 패킹(106)을 제거하십시오. 베어링(105)은 제 위치에 그대로 둘 수 있습니다.

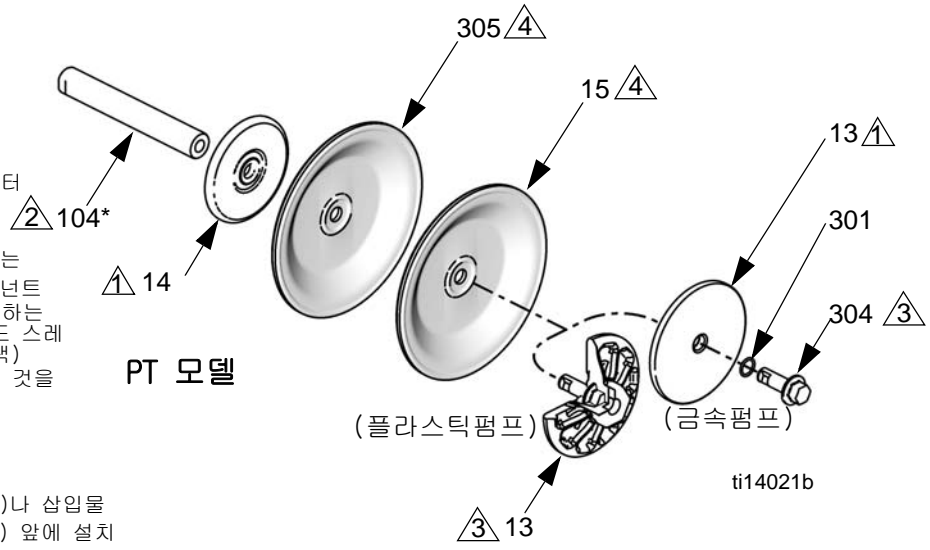
7. 필요하다면 소켓 렌치를 사용하여 파일럿 밸브(101)나 파일럿 삼입물(113, 원격 공기조절 모델)을 분리하십시오.

8. 원인이 밝혀졌거나 의심스러운 문제 때문에 필요한 경우에는 파일럿 밸브의 카트리지를 분리하십시오. **파일럿 밸브를 분리한 후** 헥스를 사용하여 카트리지(102)를 분리하고 카트리지 O 링(103)을 분리하십시오. 벗겨져 있다면 2개의 스크루드라이버를 사용하여 카트리지를 풀어 빼내십시오.

참고: 손상되지 않은 파일럿 밸브 카트리는 분리하지 마십시오.



- ▲ 동근면이 다이어프램을 향함.
- ▲ 리튬 계열 그리스를 바르십시오.
- ▲ 최대 100 rpm에서 20-25 ft-lb (27-34 N·m)의 토크로 조입니다.
- ▲ 다이어프램의 AIR SIDE 표시가 센터 하우징을 향하도록 하십시오.



- ▲ 입구는 하우징을 향해야 합니다.
- ▲ 카트리지(102)는 파일럿 밸브(101)나 삼입물 (113, 원격 공기조절 모델의 경우) 앞에 설치되어야 합니다.
- ▲ 20-25in.-lb(2.3-2.8 N·m) 토크로 조이십시오.

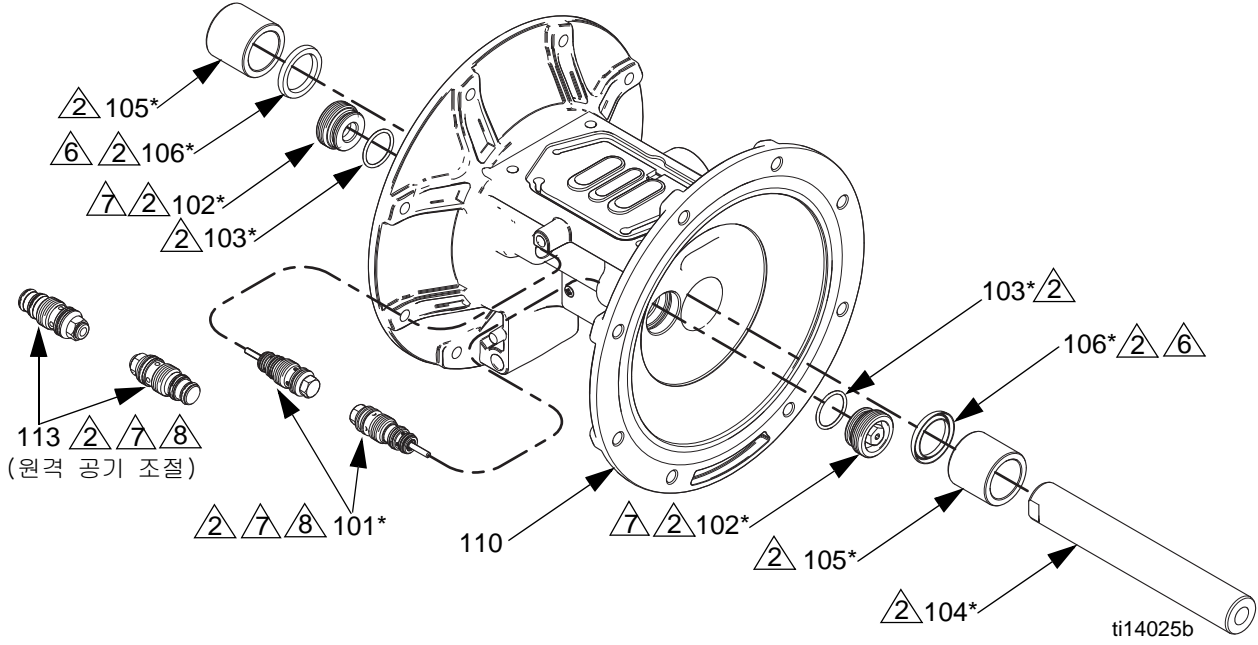


그림 8. 에셈블리 다이어프램 및 센터 섹션

재조립

그림 8에 있는 모든 주를 따르십시오. 참고에는 **중요**한 정보가 들어 있습니다.

참고: 윤활유를 바르라고 지시할 때마다 리튬 계열의 윤활유를 바르십시오.

1. 모든 부품을 청소하고 손상이 있는지 검사합니다. 필요에 따라 부품을 교체합니다.
2. 분리되면 새로운 파일럿 카트리지(102)와 카트리지 0-링(103)에 윤활유를 칠하고 설치하십시오. 안착될 때까지 나사로 조이십시오.

참고: 카트리지(102)는 반드시 파일럿 밸브(101) 앞에 설치되어야 합니다.

3. 파일럿 밸브(101)에 그리스를 바르고 설치하십시오. 20-25in.-lb(2.3-2.8 N•m) 토크로 조이십시오. 과도한 토크로 조이지 마십시오.
4. 다이어프램 샤프트 U 컵 패킹(106)에 윤활유를 바르고 설치하되 입구가 하우징을 **향하도록** 하십시오.
5. 분리되면 새로운 베어링(105)을 센터 하우징에 넣으십시오. 베어링을 끼울 때는 프레스나 볼록을 대고 고무망치를 두들겨 끼우고 센터하우징의 표면과 일치하도록 하십시오.

6. 오버몰드된 다이어프램

- a. 샤프트의 평평한 부분을 바이스로 물려 놓으십시오.
- b. 다이어프램 세트스크류가 느슨해지거나 교체되었으면 다이어프램 사이드 스퀘드에 퍼머넌트(적색) Loctite® 또는 그에 해당하는 것을 바르십시오. 다이어프램을 끼워 조이십시오.
- c. 공기 축 플레이트(14)를 다이어프램에 조립하십시오. 플레이트의 둥근면은 다이어프램을 향하도록 하십시오.
- d. 다이어프램 어셈블리 스퀘드에는 중간 점도(청색)의 Loctite 또는 그에 해당하는 것을 바르십시오. 어셈블리를 손으로 가급적 세계 샤프트에 끼우십시오.
- e. 샤프트 U-컵(106)과 다이어프램 샤프트(104)의 길이방향과 양단에 윤활유를 칠하십시오. 샤프트를 하우징에 밀어 넣으십시오.
- f. 첫 번째 유체 커버(3)를 다시 장착하십시오. 18페이지의 **토크 지침**을 참조하십시오.
- g. 다른 다이어프램 어셈블리에 대해서는 b와 c 단계를 반복하십시오. 7단계로 가십시오.

기타 모든 다이어프램 - 금속펌프 :

- a. 샤프트 볼프(301)에 0-링(304)을 설치하십시오.
- b. 유체축 플레이트(13), 다이어프램(15), 백업 다이어프램(305, 있는 경우에 한해) 그리고 에어축 다이어프램 플레이트(14)를 그림 8에서와 같이 볼트에 정확하게 조립하십시오.
- c. 볼트(304) 나사산에 중간 강도(청색) Loctite 또는 이와 동종의 것을 바르십시오. 볼트를 샤프트에 손으로 꼭 조이십시오.
- d. 샤프트 U-컵(106)과 다이어프램 샤프트(104)의 길이방향과 양단에 윤활유를 칠하십시오. 샤프트를 하우징에 밀어 넣으십시오.
- e. 다른 다이어프램 어셈블리에 대해서는 b와 c 단계를 반복하십시오.
- f. 렌치로 한쪽 샤프트 볼트를 고정하고 나머지 볼트에 최대 100rpm에서 20-25 ft-lb (27-34 N•m)로 토크를 가하십시오. 과도한 토크로 조이지 마십시오.
- g. 첫 번째 유체 커버(3)를 다시 장착하십시오. 18페이지의 **토크 지침**을 참조하십시오. 7단계로 가십시오.

기타 모든 다이어프램 - 플라스틱 펌프

- a. 다이어프램(15), 백업 다이어프램(305, 있는 경우에 한해) 그리고 에어축 다이어프램 플레이트(14)를 그림 8에서와 같이 유체 사이드 플레이트(13)에 정확하게 조립하십시오.
- b. 유체축 플레이트의 스크류 스퀘드에 중간 점도(청색) Loctite 또는 이와 동종의 것을 칠하십시오. 어셈블리를 샤프트에 손으로 꼭 조이십시오.
- c. 샤프트 U-컵(106)과 다이어프램 샤프트(104)의 길이방향과 양단에 윤활유를 칠하십시오. 샤프트를 하우징에 밀어 넣으십시오.
- d. 기타 모든 다이어프램 어셈블리도 똑같은 과정을 반복하십시오.
- e. 렌치로 플레이트 한쪽을 고정하고 나머지 플레이트에 최대 100rpm에서 20-25 ft-lb (27-34 N•m)로 토크를 가하십시오. 과도한 토크로 조이지 마십시오.
- f. 첫 번째 유체 커버(3)를 다시 장착하십시오. 18페이지의 **토크 지침**을 참조하십시오.

7. 적절한 시팅과 다이어프램의 수명을 연장시키기 위해서 펌프의 공기압으로 두번째 유체 커버를 부착하십시오.

- a. 그림 9를 참조하십시오. 제공된 공구(302)는 공기 밸브 개스킷(108)이 보통 있는 장소에 두십시오. 화살표(A)는 반드시 장착 준비가 된 유체 커버를 향하도록 해야 합니다.

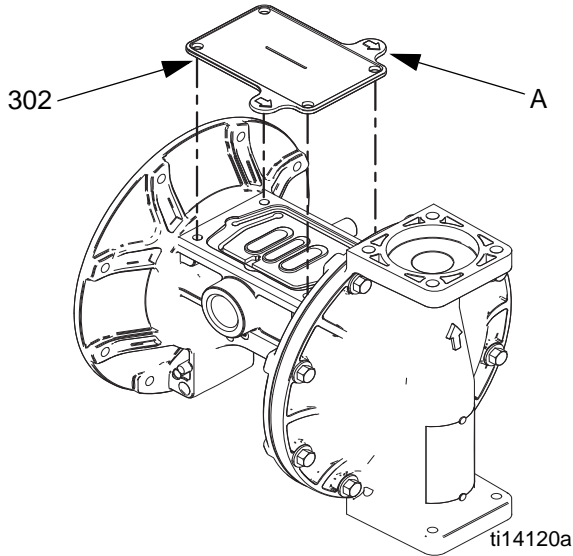


그림 9. 유체 커버 공구

- b. 에어 밸브를 재조립하십시오.
- c. 에어 밸브에 최소 20psi(0.14MPa, 1.4bar)의 공기압을 가하십시오. 작업장 공기를 사용할 수 있습니다. 다이어프램이 움직이면 두 번째 유체 커버가 정상적으로 고정됩니다. 두 번째 유체 커버가 장착될 때까지 공기압을 유지하십시오.
- d. 두 번째 유체 커버(3)를 장착하십시오. **토크 설명서**, 18페이지를 참고하십시오.
- e. 공기 밸브와 공구(302)를 제거하고 개스킷(108)을 교체한 후 공기 밸브를 다시 장착하십시오. **토크 설명서**, 18페이지를 참고하십시오.

참고: 에어 밸브가 아닌 다이어프램을 교체하고 있다면 반드시 에어 밸브와 개스킷을 분리하고 개스킷의 위치에 그 공구를 두어야 하며 두번째 유체 커버의 적절한 설치를 위해 필요한 공기압을 얻으려면 에어 밸브를 원위치시켜야 합니다. 작업을 마치면 공구를 원위치시키고 개스킷을 교체하십시오.

8. 14페이지에서 설명하고 있듯이 다기관을 제거하고 볼체크 밸브를 다시 조립하십시오.

토크 지침

참고: 유체 커버와 다기관 패스너의 나사산에 나사산 고정 접착 패치가 사용되어 있습니다. 이 패치가 닿았으면 작동 중에 나사가 느슨해질 수 있습니다. 새로운 나사로 교체하거나 스레드에 중간 정도(청색)의 Loctite를 칠하십시오.

유체 커버 또는 다기관 패스너가 느슨해졌으면 밀봉 효과를 높이기 위해 다음 절차에 따라 이들을 조이는 것이 중요합니다.

참고: 다기관을 조이기 전에는 항상 유체 커버를 안전하게 조이십시오.

모든 유체 커버 나사는 몇 번 돌리는 것부터 시작하십시오. 그 다음 헤드가 커버에 닿을 때까지 각 나사를 조이십시오. 각 나사를 1/2회전으로 조이거나 지정된 토크로 열십자 형태로 작동시키십시오. 다기관도 이와 동일한 과정을 반복하십시오.

유체 커버와 다기관 패스너:

100 in-lb(11.3 N•m)

공기밸브 패스너(V)를 지정된 토크로 열십자 형태로 다시 조이십시오.

에어 밸브 패스너:

55 in-lb (6.2 N•m), 플라스틱 센터섹션의 경우
80 in-lb (9.0 N•m), 금속 센터섹션의 경우

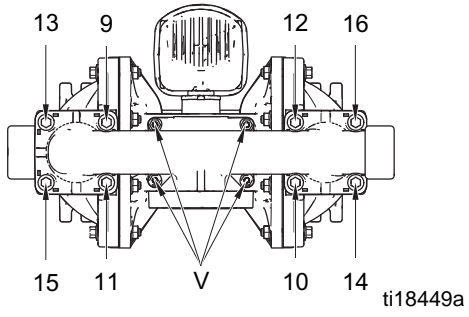
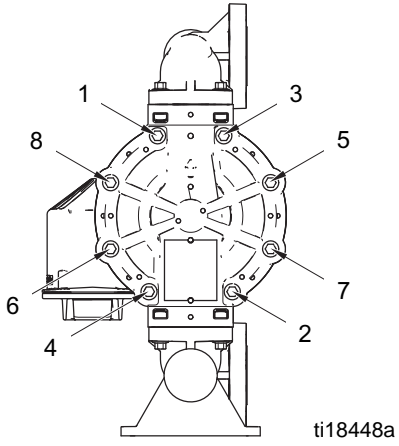
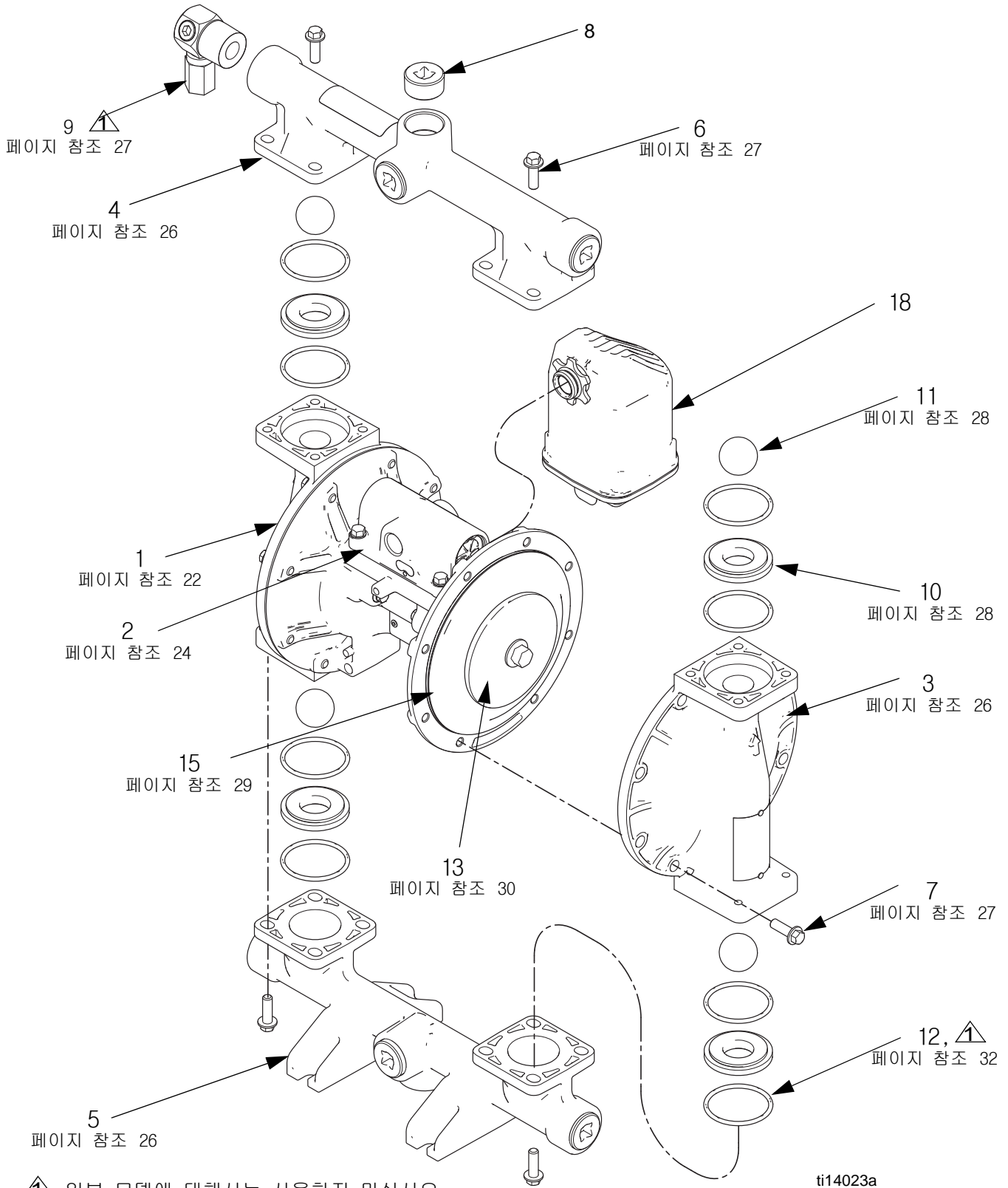


그림 10. 조이는 순서

부품



일부 모델에 대해서는 사용하지 마십시오.

부품/키트 빠른 참조

본 도표는 부품/키트에 대한 참고용으로 사용됩니다. 키트의 내용에 대한 전체적인 설명은 도표의 해당 페이지를 참고하십시오.

참조	부품/키트	설명	수량
1	24X345 24X347 24X346	다이어프램 키트; 22페이지 참조 알루미늄 전도성 폴리프로필렌 폴리프로필렌	1
2	변동	공기밸브; 24페이지 참조	1
3	24B653 24C051 24D347 24C050 24C052 24C061	유체커버 키트; 26페이지 참조 알루미늄 전도성 폴리프로필렌 하스텔로이 폴리프로필렌 PVDF 하스텔로이	2
4	24B649 24B650 24C039 24C042 24D343 24D344 24C038 24C041 24C040 24C043 24C057 24C058 25C302 25C303	배출구 다기관 키트; 26-27페이지 참조 알루미늄, npt 알루미늄, bspt 전도성 폴리, 센터 플랜지 전도성 폴리, 엔드 플랜지 하스텔로이, npt 하스텔로이, bspt 폴리프로필렌, 센터 플랜지 폴리프로필렌, 엔드 플랜지 PVDF, 센터 플랜지 PVDF, 엔드 플랜지 스테인리스강, npt 스테인리스강, bspt 스테인리스 강철, 센터 플랜지, -가로 포트 스테인리스 강철, 센터 플랜지, -세로 포트	1
5	24B651 24B652 24C045 24C048 24D345 24D346 24C044 24C047 24C046 24C049 24C059 24C060 25C301	흡입구 다기관 키트; 26-27페이지 참조 알루미늄, npt 알루미늄, bspt 전도성 폴리, 센터 플랜지 전도성 폴리, 엔드 플랜지 하스텔로이, npt 하스텔로이, bspt 폴리프로필렌, 센터 플랜지 폴리프로필렌, 엔드 플랜지 PVDF, 센터 플랜지 PVDF, 엔드 플랜지 스테인리스강, npt 스테인리스강, bspt 스테인리스 강철, 센터 플랜지, -가로 포트	1
6	24B654 24C056 24C064	다기관 패스너; 8팩, 27페이지 참조 알루미늄 전도성 폴리, 폴리 및 PVDF 스테인리스 강철 및 Hastelloy	16
7	24B654 24C055 24C063 24C056	유체 커버 패스너; 8팩, 27페이지 참조 알루미늄 전도성 폴리, 폴리 및 PVDF 스테인리스 강철 또는 Hastelloy, 알루미늄 센터 스테인리스 강철 또는 Hastelloy, 플라스틱 센터	16
8	24C617	플러그; 6팩, 알루미늄 펌프 전용	6
9	24B910	압력해제밸브; 연료분사모델 전용, 27페이지 참조	1

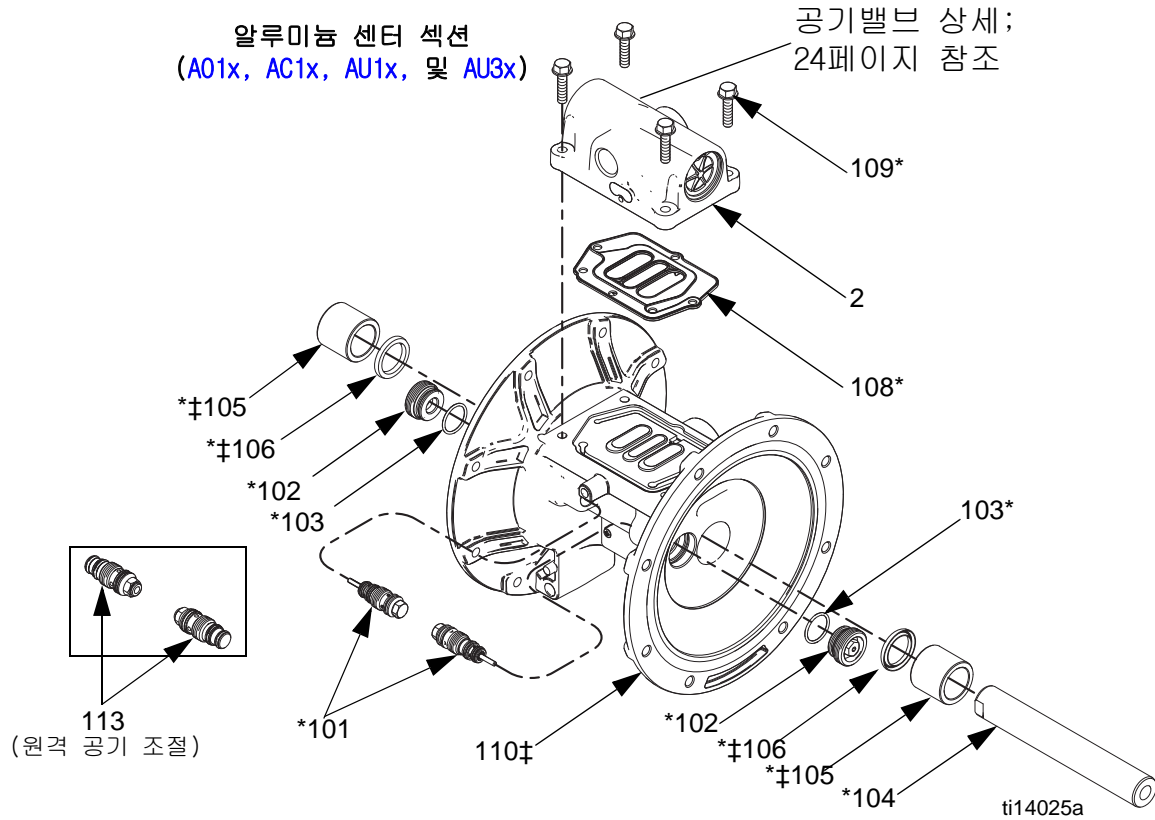
참조	부품/키트	설명	수량
10	24B630 24B631 24B632 24B638 24B633 24B635 24C721 24B636 24B637 25C818 24B634	시트; 4팩에는 필요한 경우 8 0-링이 포함되어 있습니다 28페이지 참조 아세탈 알루미늄 Buna-N FKM 불소고무 (fluoroelastomer) Geolast 폴리프로필렌 PVDF Santoprene 스테인리스강 (금속 펌프) 스테인리스강 (플라스틱 펌프) TPE	4
11	24B639 24B640 24B643 24B644 24B648 24B641 24B645 24B646 24B647 24B642	체크볼; 4팩에는 8 0-링이 포함되어 있습니다, 28 페이지 참조 아세탈 Buna-N 폴리클로로프렌 폴리클로로프렌 (SST 코어 포함) FKM 불소고무 (fluoroelastomer) Geolast PTFE Santoprene 스테인리스강 TPE	4
12	24B655	다기관 0-링 (일부 모델에는 사용되지 않음); ptfe, 8팩, 32페이지 참조	8
13		유체 사이드 다이어프램 플레이트; 에어 및 유체 플레이트 키트에 포함되어 있음, 30페이 지 참조	2
14	----- 26C271 26C272	에어 사이드 다이어프램 플레이트 (보이지 않 음); 에어 및 유체 플레이트 키트에 포함되 어 있음, 파트 13 또는 30페이지 참조 참조 14, 2팩에는, 알루미늄, 하스텔로이, 스테인리스강 참조 14, 2팩에는, PVDF, 폴리프로필렌, 전 도성 폴리프로필렌	2
15	24B622 24B629 24B623 24B628 24B624 24B625 24B626 24B627 24F926	다이어프램 키트; 29페이지 참조 Buna-N 표준 FKM 불소고무 표준 Geolast 표준 산토프렌 표준 TPE 표준 오버몰딩된 폴리클로로프렌 오버몰딩된 PTFE PTFE/EPDM 2피스 PTFE/산토프렌 2피스	2
18	24D642	소음기, 3/4 npt, 폴리프로필렌	1
19	116343 116344	나사, 그라운드, M5 x 0.8, 그림 없음 알루미늄 공기밸브가 장착된 펌프 전도성 폴리 공기밸브가 장착된 펌프	1
20▲	188621	라벨, 경고 (보이지 않음)	1

▲ 교체용 경고, 라벨, 표지판, 태그 및 카드를 무료로 제공합니다.

센터 섹션

샘플 구성 번호: 1050A-PA01AA1SSBNBNPT

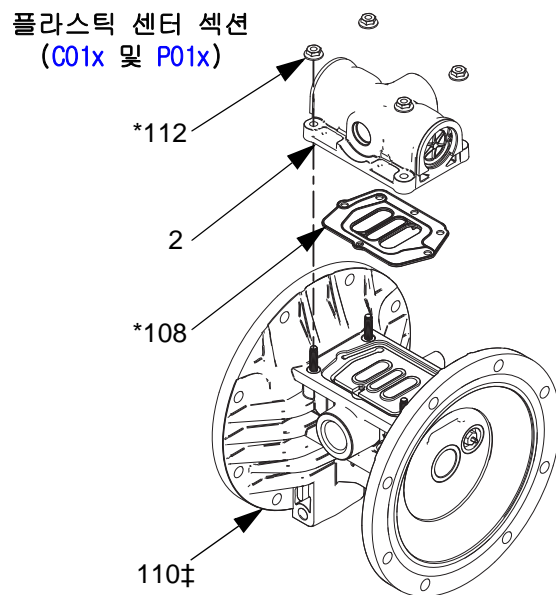
1050	A	P	A01A	A1	SS	BN	BN	PT
펌프 크기	습식 부품 재료	구동장치 식별자	센터 섹션 및 에어 밸브	유체 커버 및 다기관	시트	볼	다이아프램	다기관 0-링



참조	설명	수량
101*	밸브, 파일럿	2
102*	카트리지, 파일럿 밸브 리시버	2
103*	0-링, 리시버 카트리지	2
104*	샤프트, 센터	1
105* ‡	베어링, 센터 샤프트	2
106* ‡	U컵, 센터 샤프트	2
108*	개스킷, 에어 밸브	1
109*	나사, M6 x 25, 스테인리스강 (알루미늄 센터 섹션 모델용, Axxx)	4
110 ‡	하우징, 센터	1
112*	너트(플라스틱 센터 섹션 모델용, C01x 및 P01x)	4
113	인서트, 원격 파일럿(원격 공기 조절 모델용, xxxD)	2

*센터섹션 리빌드(rebuild) 키트 24B621에 포함됨.

‡센터 하우징 키트에 포함됨



ti14104a

센터 섹션 재조립 키트(*)	
A01A-A01D, AU1A, AU3A, AC1A, C01A-C01D, P01A-P01D	24B621
A01E	24D730

키트 내용물:

- 파일럿 밸브(101) 2개
- 파일럿 카트리지(102) 2개
- 카트리지 O-링 2개, buna-N (103)
- 센터 샤프트(104) 1개
- 센터 샤프트 베어링(105) 2개
- 센터 샤프트 U 컵(106) 2개
- 공기 밸브 개스킷(108) 1개
- 볼트 4개, M6 x 25, A01x 펌프용 (109)
- 너트 4개, P01x and C01x 펌프용 (112)
- O-링 8개, PTFE (12)

파일럿 밸브 어셈블리 키트	
A01A-A01D, AU1A, AU3A, AC1A, C01A-C01D, P01A-P01D	24B657
A01E	24C825

키트 내용물:

- 파일럿 밸브 어셈블리(101) 2개
- 파일럿 밸브 리시버 카트리지(102) 2개
- 리시버 카트리지 O 링(103) 2개

참고: xxxD 모델은 아래 표시된 인서트 키트도 필요합니다.

키트 24D043, 원격 파일럿 인서트 xxxD(원격 공기 조절)

키트 내용물:

- 원격 파일럿 인서트(113) 2개

센터 샤프트 키트	
A01A-A01D, AU1A, AU3A, AC1A, C01A-C01D, P01A-P01D	24B656
A01E	24D731

키트 내용물:

- 센터 샤프트(104) 1개
- 센터 샤프트 베어링(105) 2개
- 센터 샤프트 U 컵(106) 2개

센터 샤프트 베어링 키트	
A01A-A01D, AU1A, AU3A, AC1A, C01A-C01D, P01A-P01D	24B658
A01E	24D732

키트 내용물:

- 센터 샤프트 베어링(105) 2개
- 센터 샤프트 U 컵(106) 2개

접지 나사(참조 19)

접지 나사 키트	
A01A-A01E, AU1A, AU3A 및 AC1A	116343
C01A-C01D	116344
P01A-P01D	없음

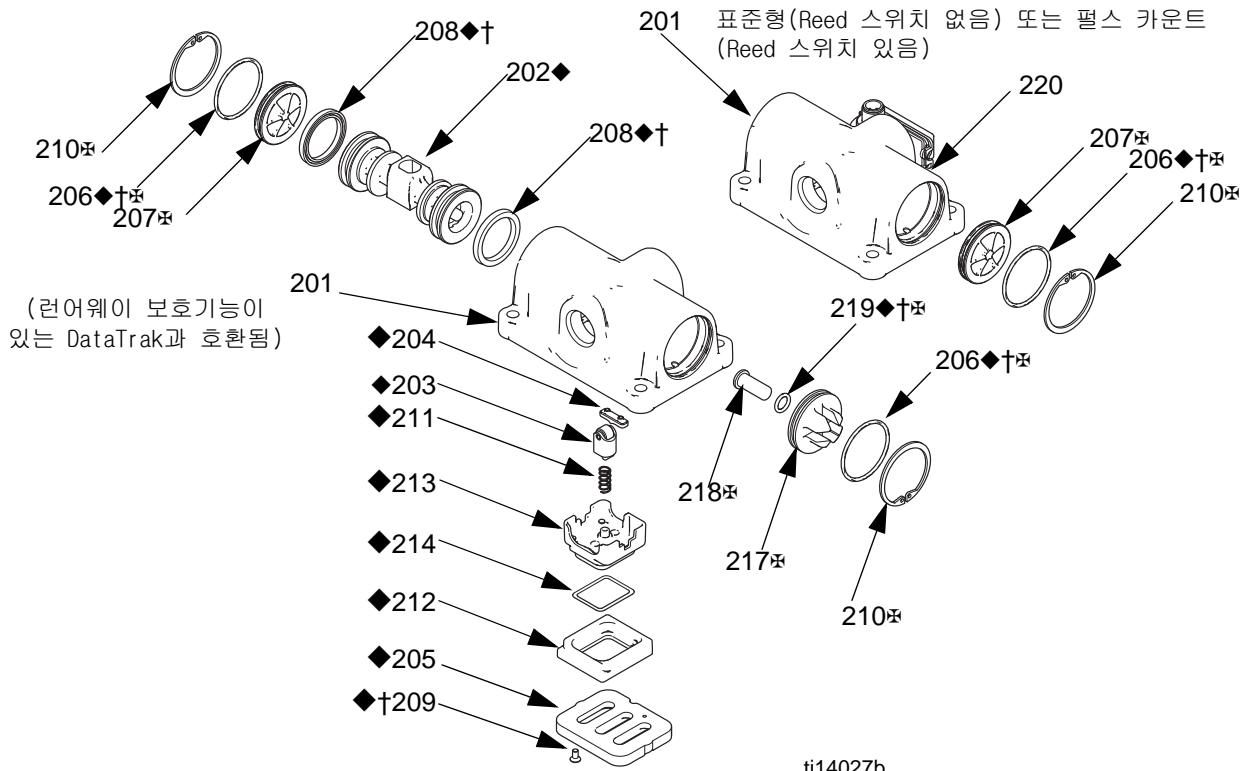
센터 하우징 키트(‡)

A01_	24X345
C01_	24X347
P01_	24X346

키트 내용물:

- 센터 샤프트 베어링(105) 2개
- 센터 샤프트 U 컵(106) 2개
- 센터 하우징(110) 1개

공기밸브 및 데이터 모니터링



참조	설명	수량
201	하우징, 별도 판매 안 됨	1
202◆	피스톤	1
203◆	멈춤쇠 피스톤 어셈블리	1
204◆	캠, 디텐트	1
205◆	플레이트, 공기 밸브	1
206◆†	O-링	2
207	캡, 엔드 표준형 (xxxA), 펄스 카운트 (xxxB), 또는 원격 (xxxD) DataTrak (xxxC)	2 1
208◆†	U 컵	2
209◆†	나사	2
210◆	고정 링	2
211◆	멈춤쇠 스프링	1
212◆	베이스, 컵	1
213◆	컵	1
214◆	O 링, 컵	1
217	캡, 엔드(런어웨이 보호 기능이 있는 DataTrak 모델용, xxxC)	1
218	버튼, 솔레노이드 공급(런어웨이 보호 기 능이 있는 DataTrak 모델용, xxxC)	1

참조	설명	수량
219◆†	O-링(런어웨이 보호 기능이 있는 DataTrak 모델용, xxxC)	1
220	리드, 스위치, 조립(조임쇠가 포함된 펄스 카운트 모델용, xxxB)	1

- ◆ 부품은 공기 밸브 수리 키트에 포함되었습니다. 25페이지를 참조하십시오.
- † 부품은 에어 밸브 씰 키트에 포함되었습니다. 24페이지를 참조하십시오.
- ✖ 부품들은 에어 밸브 엔드캡 키트에 포함되어 있습니다. 25페이지를 참조하십시오.

공기 밸브 씰 키트 (†)	
A01A-A01D, AU1A, AU3A, AC1A, C01A-C01D, P01A-P01D	24B769
A01E	24C983

- 키트 내용물:
- 엔드캡 O 링(206) 2개
 - 피스톤 U 컵(208) 2개
 - 나사 2개, M3, 단형 (209, 금속 펌프용)
 - 나사 2개, #4 장형 (209, 플라스틱 펌프용)
 - 솔레노이드 릴리스 버튼 O-링(219) 1개
 - 공기 밸브 개스킷(108) 1개

공기 밸브 수리 키트 (◆)	
A01A-A01C, AU1A, AU3A, C01A-C01C, P01A-P01C	24B768
A01D, C01D, P01D	24D044
A01E	24D699

키트 내용물:

- 에어 밸브 피스톤(202) 1개
- 디텐트 피스톤 어셈블리(203) 1개
- 디텐트 캠(204) 1개
- 에어 밸브 플레이트(205) 1개
- 엔드캡 0 링(206) 2개
- 피스톤 U 컵(208) 2개
- 나사 2개, M3, 단형 (209, 금속 펌프용)
- 나사 2개, #4 장형 (209, 플라스틱 펌프용)
- 디텐트 스프링(211) 1개
- 에어 컵 베이스(212) 1개
- 공기 컵(213) 1개
- 에어 컵 0 링(214) 1개
- 솔레노이드 릴리스 버튼 0-링(219) 1개
- 공기 밸브 개스킷(108) 1개

공기 밸브 교체 키트	
AxxA	24B766
A01B	24B766
A01C	24B767
A01D	24D040
A01E	24C826
AC1A	25M286
C01A	24B775
C01B	24B775
C01C	24B776
C01D	24D042
P01A	24B773
P01B	24B773
P01C	24B774
P01D	24D041

키트 내용물:

- 에어 밸브 어셈블리(2) 1개
- 공기 밸브 개스킷(108) 1개
- 나사 4개 (109, 알루미늄 센터가 달린 모델)
또는
- 너트 4개 (112, 플라스틱 센터가 달린 모델)

에어 밸브 업그레이드 키트	
AUxA	24K224

키트 내용물:

- 에어 밸브 엔드캡 2개
- 0-링 (206) 2개
- 0-링 2개
- 고정 링(210) 2개

공기밸브 엔드캡 키트(♣)	
AxxA, A01B, A01D	24A361
A01E	24D734
AC1A	25M285
C01A, C01B, 또는 C01D	24C053
P01A, P01B, 또는 P01D	24C053
A01C	24A363
C01C	24C054
P01C	24C054

표준형 또는 펄스 카운트 (런어웨이 보호 솔레노이드 불포함) 키트 포함사항 :

- 엔드캡(207) 2개
- 고정 링(210) 2개
- 0-링 (206) 2개

DataTrak (런어웨이(runaway) 보호 솔레노이드) 키트 포함사항 :

- 표준 엔드캡(207) 1개
- 개구가 있는 엔드캡(217) 1개
- 고정 링(210) 2개
- 0-링 (206) 2개
- 솔레노이드 릴리스 버튼(218)
- 버튼용 0-링(219)

원격 공기컨트롤 전환 키트	
Axxx	24D037
Cxxx	24D039
Pxxx	24D038

키트 내용물:

- 제한장치가 있는 공기밸브 어셈블리(2) 1개
- 공기 밸브 개스킷(108) 1개
- 나사 4개 (109, 알루미늄 센터가 달린 모델)
또는
- 너트 4개 (112, 플라스틱 센터가 달린 모델)
- 원격 파일럿 인서트 2개

펄스 카운트 키트	
Axxx	24B798
Cxxx 또는 Pxxx	24B796

키트 내용물:

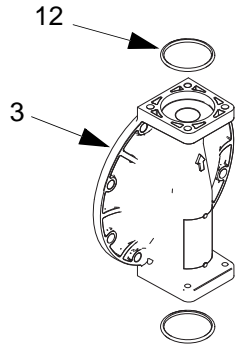
- Reed 스위치 모듈 (220)
- 나사 장착

유체 커버 및 다기관

샘플 구성 번호: 1050A-PA01AA1SSBNBNPT

1050	A	P	A01A	A1	SS	BN	BN	PT
펌프 크기	습식 부품 재료	구동장치 식별자	센터 섹션 및 에어 밸브	유체 커버 및 다기관	시트	볼	다이어프램	다기관 0-링

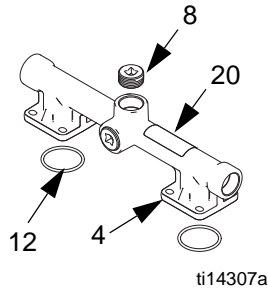
유체 커버 키트	
A1, A2	24B653
C1, C2	24C051
H1, H2	24D347
P1, P2	24C050
F1, F2	24C052
S1, S2, S5-1, S5-2	24C061



키트 내용물:

- 유체 커버(3) 1개
- 0-링 4개, PTFE (12)

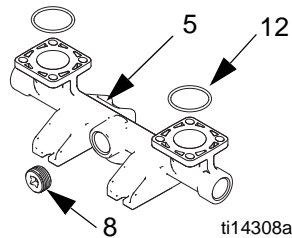
알루미늄 배출구 다기관 키트	
A1	24B649
A2	24B650



키트 내용물:

- 1 배출구 다기관(4)
- 파이프 플러그(8) 3개
- 0-링 4개, PTFE (12)
- 경고 라벨 1개 (20▲)

알루미늄 흡입구 다기관 키트	
A1	24B651
A2	24B652



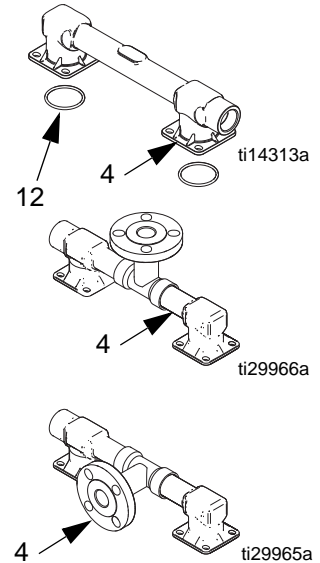
키트 내용물:

- 흡입구 다기관(5) 1개
- 파이프 플러그(8) 3개
- 0-링 4개, PTFE (12)

Hastelloy 및 스테인리스 강철 배출구 다기관 키트	
H1	24D343*
H2	24D344*
S1	24C057*
S2	24C058*
S5-1	25C303
S5-2	25C302

* 키트 내용물:

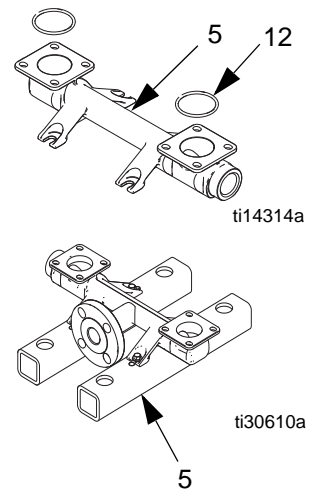
- 1 배출구 다기관(4)
- 0-링 4개, PTFE (12)
- 경고 라벨 1개 (20▲)



Hastelloy 및 스테인리스 강철 흡입구 다기관 키트	
H1	24D345*
H2	24D346*
S1	24C059*
S2	24C060*
S5-1, S5-2	25C301

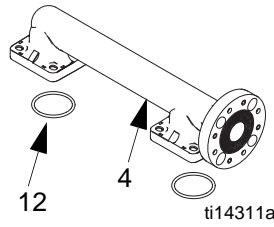
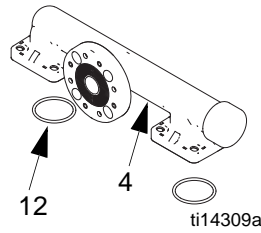
* 키트 내용물:

- 흡입구 다기관(5) 1개
- 0-링 4개, PTFE (12)



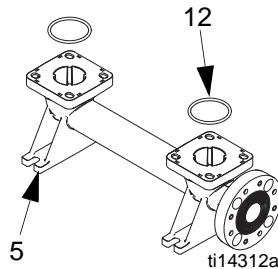
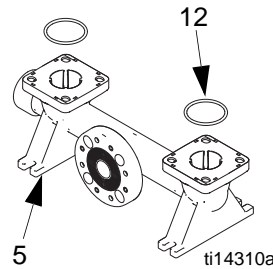
플라스틱 배출구 다기관 키트	
C1	24C039
C2	24C042
P1	24C038
P2	24C041
F1	24C040
F2	24C043

- 키트 내용물:
- 1 배출구 다기관(4)
 - 0-링 4개,
PTFE (12)
 - 경고 라벨 1개
(20▲)



플라스틱 흡입구 다기관 키트	
C1	24C045
C2	24C048
P1	24C044
P2	24C047
F1	24C046
F2	24C049

- 키트 내용물:
- 흡입구 다기관(5)
1개
 - 0-링 4개,
PTFE (12)



▲ 교체용 위험 및 경고 라벨과 태그,
카드를 무료로 제공해 드리고 있습니다.

Kit 24B910, 유체압력 감압밸브 연료분사모델 전용

- 키트 내용물:
- 밸브, 3/8 nptf(9) 1개

참고: 다기관 0-링(12)에 대해서는 32페이지 참고.

다기관 패스너(참조 9)

다기관 패스너 키트	패스너 설명	수량
A1, A2	24B654 볼트, 육각 머리, 강철, M8 x 25	8
C1, C2 P1, P2, F1, F2	24C056 볼트, 프랜지 헤드, M8 x 32, 스테인레스 강철, 너트 포함	8
센터가 있는 S1, S2, S5-x, H1, H2 (Axxx, Cxxx 또는 Pxxx)	24C064 볼트, 육각 머리, M8 x 20, 스테인레스 강철, 너트 포함	8

유체 커버 패스너(참조 7)

유체 커버 패스너 키트	설명	수량
A1, A2	24B654 볼트, 육각 머리, 강철, M8 x 25	8
C1, C2 P1, P2, F1, F2	24C055 볼트, 프랜지 헤드, M8 x 45, 스테인레스 강철, 너트 포함	8
알루미늄 센터 S1, S2, S5-x, H1, H2 (Axxx)	24C063 볼트, 프랜지 헤드, M8 x 25, 스테인레스 강철	8
플라스틱 센터 S1, S2, S5-x, H1, H2 (Cxxx 또는 Pxxx)	24C056 볼트, 프랜지 헤드, M8 x 32, 스테인레스 강철, 너트 포함	8

시트 및 체크 볼

샘플 구성 번호: 1050A-PA01AA1SSBNBNPT

1050	A	P	A01A	A1	SS	BN	BN	PT
펌프 크기	습식 부품 재료	구동장치 식별자	센터 섹션 및 에어 밸브	유체 커버 및 다기관	시트	볼	다이어프램	다기관 0-링

시트 키트	
AC	24B630
AL	24B631
BN(0-링 없음)	24B632
FK(0-링 없음)	24B638
GE	24B633
PP	24B635
PV	24C721
SP	24B636
SS	24B637 (금속 펌프)
	25C818 (플라스틱 펌프)
TP(0-링 없음)	24B634

키트 내용물:

- 시트 4개, 표(10)에 표시된 재료
- 0-링, PTFE, 표에 "0-링 없음"일 경우 포함 (12) 8개

참고: 일부 키트가 귀하의 모델에는 제공되지 않을 수 있습니다. www.graco.com 에서 선택도구를 확인하거나 배급업체와 상의하십시오.

체크 볼 키트	
AC	24B639
BN	24B640
CR	24B643
CW	24B644
FK	24B648
GE	24B641
PT	24B645
SP	24B646
SS	24B647
TP	24B642

키트 내용물:

- 볼 4개, 표(11)에 표시된 재료
- 0-링 8개, PTFE (12)

참고: 일부 키트가 귀하의 모델에는 제공되지 않을 수 있습니다. www.graco.com 에서 선택도구를 확인하거나 배급업체와 상의하십시오.

다이어프램

샘플 구성 번호: 1050A-PA01AA1SSBNBNPT

1050	A	P	A01A	A1	SS	BN	BN	PT
펌프 크기	습식 부품 재료	구동장치 식별자	센터 섹션 및 에어 밸브	유체 커버 및 다기관	시트	볼	다이어프램	다기관 0-링

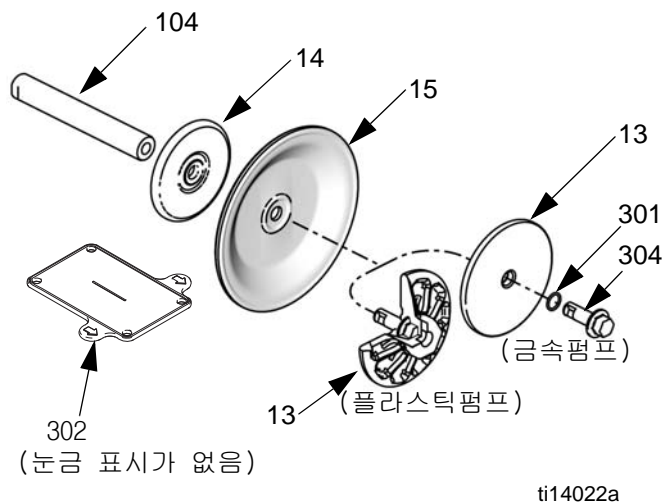
참고: 일부 키트가 귀하의 모델에는 제공되지 않을 수 있습니다. www.graco.com 에서 선택도구를 확인하거나 배급업체와 상의하십시오.

BN	24B622
FK	24B629
GE	24B623
SP	24B628
TP	24B624

키트 내용물:

- 0-링 8개, PTFE (12)
- 다이어프램 (15, 표에 표시된 재질) 2개
- 볼트용 0-링 (301, 금속 펌프 전용) 2개
- 다이어프램 설치 공구 (302) 1개

참고: 유체 플레이트 (13, 14) 및 다이어프램 샤프트 볼트 (304)는 별도 판매됩니다. 30페이지를 참조하십시오. 샤프트 (104)는 키트 24B621, 센터 섹션 리빌드 키트의 부품입니다.

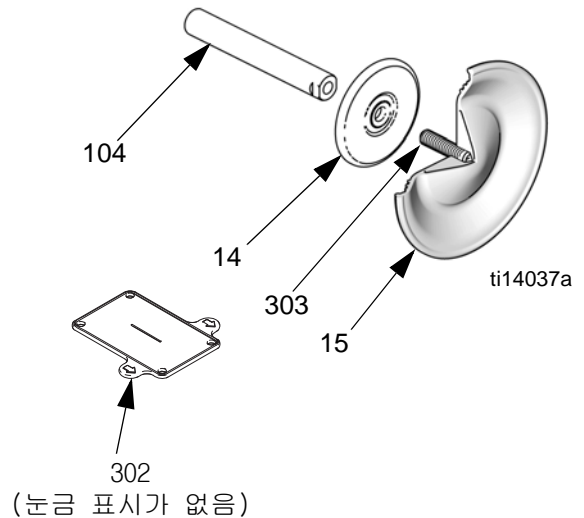


CO	24B625
PO	24B626

키트 내용물:

- 0-링 8개, PTFE (12)
- 오버몰딩된 다이어프램 (15, 표에 표시된 재질) 2개
- 다이어프램 고정 나사, 스테인리스강 (303) 2개
- 다이어프램 설치 공구 (302) 1개

참고: 유체 플레이트 (14)는 별도 판매됩니다. 30페이지를 참조하십시오. 샤프트 (104)는 키트 24B621, 센터 섹션 리빌드 키트의 부품입니다.



다이어프램(계속)

샘플 구성 번호: 1050A-PA01AA1SSBNBNPT

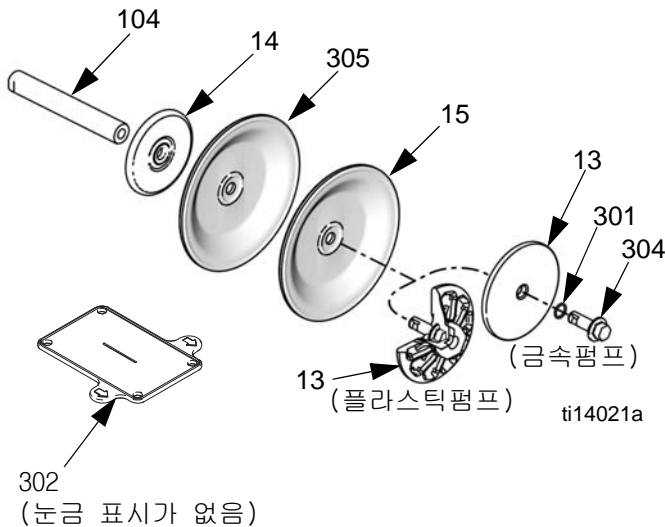
1050	A	P	A01A	A1	SS	BN	BN	PT
펌프 크기	습식 부품 재료	구동장치 식별자	센터 섹션 및 에어 밸브	유체 커버 및 다기관	시트	볼	다이어프램	다기관 O-링

2피스 다이어프램 키트	
PT	24B627
PS	24F926

키트 내용물:

- O-링 8개, PTFE (12)
- 2 다이어프램, PTFE(15)
- 백업 다이어프램(305, 표에 표시된 재질) 2개
- 볼트용 O-링(301, 금속 펌프 전용) 2개
- 다이어프램 설치 공구(302) 1개

참고: 유체 플레이트(13, 14) 및 다이어프램 샤프트 볼트(304)는 별도 판매됩니다. 30페이지를 참조하십시오. 샤프트(104)는 키트 24B621, 센터 섹션 리빌드 키트의 부품입니다.



공기 및 유체 플레이트 키트	
1050A	24C035
1050C	24C036
1050H	24D342
1050P	24C036
1050F	24C037
1050S	24C062

알루미늄, 하스텔로이 및 스테인리스 강철 펌프용 키트가 포함되어 있습니다:

- 에어 사이드 다이어프램 플레이트(14)
- 유체 사이드 다이어프램 플레이트(13)
- O-링(301)
- 볼트(304)

폴리프로필렌, 전도성 폴리프로필렌, 및 PVDF 펌프용 키트가 포함되어 있습니다:

- 에어 사이드 다이어프램 플레이트(14)
- 유체 사이드 다이어프램 플레이트 (13, 볼트가 포함되어 있음)

다이어프램 샤프트 볼트(금속펌프)

Kit 24C099는 다음을 포함합니다:

- 볼트, 스테인리스강, M12 x 35(304) 1개
- O-링(301) 1개

시트, 체크볼, 다이어프램 키트

샘플 구성 번호: 1050A-PA01AA1SSBNBNPT

1050	A	P	A01A	A1	SS	BN	BN	PT
펌프 크기	습식 부품 재료	구동장치 식별자	센터 섹션 및 에어 밸브	유체 커버 및 다기관	시트	볼	다이어프램	다기관 O-링

키트	부품	수량
25A855 (PP, PT, PO)	볼, PTFE	4
	시트, 폴리프로필렌	4
	다이어프램, PTFE	2
	다이어프램, EPDM	2
	접착제	1
	O-링, PTFE	8
	O-링, PTFE	2
	도구, 설치	1
SS, PT, PO 25A856 (금속 펌프) 25C819 (플라스틱 펌프)	볼, PTFE	4
	시트, SST	4
	다이어프램, PTFE	2
	다이어프램, EPDM	2
	접착제	1
	O-링, PTFE	8
	O-링, PTFE	2
	도구, 설치	1
25A857 (TP, AC, TP)	볼, 아세탈	4
	시트, TPE	4
	다이어프램, TPE	2
	접착제	1
	O-링, PTFE	2
	도구, 설치	1
25A858 (GE, GE, GE)	볼, Geolast	4
	시트, Geolast	4
	다이어프램, Geolast	2
	접착제	1
	O-링, PTFE	8
	O-링, PTFE	2
	도구, 설치	1
25A859 (PP, SP, SP)	볼, Santoprene	4
	시트, 폴리프로필렌	4
	다이어프램, Santoprene	2
	접착제	1
	O-링, PTFE	8
	O-링, PTFE	2
	도구, 설치	1

키트	부품	수량
25A860 (PV, PT, PO)	볼, PTFE	4
	시트, PVDF	4
	다이어프램, PTFE	2
	다이어프램, EPDM	2
	접착제	1
	O-링, PTFE	8
	O-링, PTFE	2
	도구, 설치	1
25A861 (FK, FK, FK)	볼, FKM 볼소고무 (fluoroelastomer)	4
	시트, FKM 볼소고무 (fluoroelastomer)	4
	다이어프램, FKM 볼소고무 (fluoroelastomer)	2
	접착제	1
	O-링, PTFE	2
	도구, 설치	1
SS, SS, PO 25A862 (금속 펌프) 25C820 (플라스틱 펌프)	볼, SST	4
	시트, SST	4
	다이어프램, PTFE	2
	다이어프램, EPDM	2
	접착제	1
	O-링, PTFE	8
25A863 (SP, SP, SP)	볼, Santoprene	4
	시트, Santoprene	4
	다이어프램, Santoprene	2
	접착제	1
	O-링, PTFE	8
	O-링, PTFE	2
	도구, 설치	1

다기관 0-링

샘플 구성 번호: 1050A-PA01AA1SSBNBNPT

1050	A	P	A01A	A1	SS	BN	BN	PT
펌프 크기	습식 부품 재료	구동장치 식별자	센터 섹션 및 에어 밸브	유체 커버 및 다기관	시트	볼	다이아프램	다기관 0-링

0-링	키트	수량
PT	24B655	8
—	모델에는 0-링이 포함되어 있지 않습니다.	0

키트 내용물:

- 0-링 8개, PTFE (12)

DataTrak

참고: 부품번호와 관련된 모든 DataTrak과 키트 정보
그리고 Reed 스위치와 솔레노이드에 대해서는
DataTrak 설명서 313840을 참고하십시오.

액세서리

유체 감압 키트 238428(알루미늄 펌프용)

파이프 부싱, 호스 어댑터, 감압밸브 및 튜브가 포함
되어 있습니다.

유체 감압 키트 112119(플라스틱 펌프용)

유체감압밸브가 포함되어 있습니다.

벽 설치 키트 24C637

브래킷, 4 완충장치, 8개의 와셔 그리고 8개의 잠금너
트가 포함되어 있습니다.

벽면 브라켓 완충장치 키트 24E769

4개의 완충장치가 포함되어 있습니다.

고무뿔 설치세트 236452

와셔, 너트 그리고 고무뿔이 포함되어 있습니다.

접지선 어셈블리 키트 238909

접지선 및 클램프 포함.

공기조절 키트 246946

40 미크론 요소와 공기압 게이지가 달린 1/4npt
공기필터/조절기가 포함되어 있습니다.

공기조절 키트 246947

40 미크론 요소와 공기압 게이지가 달린 1/2npt
공기필터/조절기가 포함되어 있습니다.

표준 파이프 플랜지 키트

239005 -폴리프로필렌

239008 - 스테인리스 강철

239009 -PVDF

각 키트에는 npt 스레드, 스크루 온 파이프 플랜지,
PTFE 개스킷, 볼트, 스프링 잠금 와셔, 평와셔 및
너트가 포함되어 있습니다.

옵션 소음기

부품번호, 102656, 3/4 npt, 알루미늄

기술 데이터

최대 유체 작동 압력	125 psi (0.86 MPa, 8.6 bar)
공기압 작동 범위	20-125 psi (0.14-0.86 Mpa, 1.4-8.6 bar)
사이클당 유체 변위	0.17 갤런 (0.64 리터)
70 psi (0.48 MPa, 4.8 bar), 20gpm (76 lpm)에서의 공기 소모량	25 scfm
흡입구가 잠긴 조건과 상온에서 매개체로서의 최대수량	
최대 공기 소모량	67 scfm
최대 자유 유량 전달	50 gpm (189 lpm)
최대 펌프 속도	280 cpm
최대 흡입 양정(볼/시트 선택과 마모, 작동 속도, 재료 특성 및 기타 변수에 따라 매우 다양함)	16 ft (4.9 m) 건식, 29 ft (8.8 m) 습식
최대 크기의 펌핑 가능한 고체	3.2 mm(1/8인치)
연속 사용의 경우 권장 사이클율	93 - 140cpm
순환 시스템의 경우 권장 주기 비율	20 cpm
음력*	
70 psi (0.48 MPa, 4.8 bar) 및 50 cpm에서	78 dBA
100 psi (0.7 MPa, 7.0 bar) 및 최대흐름에서	90 dBA
음압**	
70 psi (0.48 MPa, 4.8 bar) 및 50 cpm에서	84 dBA
100 psi (0.7 MPa, 7.0 bar) 및 최대흐름에서	96 dBA
유체 온도 범위	35페이지 참조
공기 흡입구 크기	1/2 npt(f)
유체 흡입구 크기	
알루미늄 (1050A), Hastelloy (1050H) 또는 스테인리스 강철 (1050S)	1 인치 npt(f) 또는 1 in. bspt
전도성 폴리프로필렌 (1050C), 폴리프로필렌 (1050P), 또는 PVDF (1050F)	1인치가 돌출된 면의 ANSI/DIN 플랜지
유체 배출구 크기	
알루미늄 (1050A), Hastelloy (1050H) 또는 스테인리스 강철 (1050S)	1 인치 npt(f) 또는 1 in. bspt
전도성 폴리프로필렌 (1050C), 폴리프로필렌 (1050P), 또는 PVDF (1050F)	1인치가 돌출된 면의 ANSI/DIN 플랜지
중량	
알루미늄(1050A)	23 lb (10.5 Kg)
전도성 폴리프로필렌 (1050C) 및 폴리프로필렌 (1050P)	18 lb (8.2 Kg)
하스텔로이	41 lb (18.6 Kg)
PVDF (1050F)	26 lb (11.8 kg)
스테인리스 강철 (1050S)	
전도성 폴리프로필렌 센터 포함	36.3 lb (16.5 Kg)
폴리프로필렌 센터 포함	37.3 lb (16.9 Kg)
알루미늄 센터 포함	41.4 lb (18.8 Kg)
알루미늄 센터 및 sst 센터 포트 다기관 포함	60.4 lb (27.4 kg)
습식 부품에는 시트, 볼, 다이어프램 옵션에 맞춰 선택된 재료 및 펌프의 구조 재료가 포함되어 있음:	
1050A	알루미늄
1050H	하스텔로이
1050C 및 1050P	폴리프로필렌
1050F	PVDF
1050S	스테인리스강

기술 데이터

비습식 외부 부품

알루미늄 (1050A)	알루미늄, 코팅된 탄소강
Hastelloy (1050H)	하스텔로이, 스테인리스 강철, 폴리프로필렌 또는 알루미늄 (센터섹션에 사용될 경우)
플라스틱 (1050P, 1050C, 및 1050F)	폴리프로필렌 또는 알루미늄 (센터섹션에 사용될 경우)
스테인리스 강철 (1050S)	스테인리스강, 폴리프로필렌 스테인리스 강철, 폴리프로필렌 또는 알루미늄(센터섹션에 사용될 경우)

참조 정보

최대 저장 시간 (상태에 따라 다름)	2년
최대 수명 (운영 상태 및 유지보수에 따라 다름)	10년
전기 효율성 요소 (펌프 구성, 운영 파라미터, 제질에 따라 다름)	1.61 gal. 소모된 공기/1 gal. 70 psi에서 펌핑된 유체(1.61 리터 소모된 공기/1 리터 4.8 bar에서 펌핑된 유체)

* 음력, ISO 9614-2에 따라 측정.

** 음압, 장비에서 3.28 피트(1 m) 떨어진 위치에서 측정.

본 설명서에 사용된 모든 상표는 각 상표소유자의 자산입니다.

유체 온도 범위

주의

온도한계는 물리적 응력만을 토대로 한 것입니다. 특정 화학물질은 유체의 작동 온도범위의 한계치가 더 넓을 수 있습니다. 가장 제한이 많은 습식 부품은 적정 온도범위 내에서 사용하십시오. 펌프의 구성 부품에 비해 너무 높거나 너무 낮은 유체의 온도에서 작동시키면 장비에 손상이 가해질 수 있습니다.

다이아프램/볼/시트 재료	유체 온도 범위					
	알루미늄, 하스텔로이 또는 스테인리스강 펌프		폴리프로필렌 또는 전도성 폴리프로필렌 펌프		PVDF 펌프	
	화씨	섭씨	화씨	섭씨	화씨	섭씨
아세탈 (AC)	10° F ~ 180° F	-12° C ~ 82° C	32° F ~ 150° F	0° C ~ 66° C	10° F ~ 180° F	-12° C ~ 82° C
Buna-N (BN)	10° F ~ 180° F	-12° C ~ 82° C	32° F ~ 150° F	0° C ~ 66° C	10° F ~ 180° F	-12° C ~ 82° C
FKM 볼소고무 (FK)*	-40° F ~ 275° F	-40° C ~ 135° C	32° F ~ 150° F	0° C ~ 66° C	10° F ~ 225° F	-12° C ~ 107° C
Geolast® (GE)	-40° F ~ 150° F	-40° C ~ 66° C	32° F ~ 150° F	0° C ~ 66° C	10° F ~ 150° F	-12° C ~ 66° C
폴리클로로프렌 오버몰딩된 다이아프램(CO) 또는 폴리클로로프렌 체크볼(CR또는 CW)	0° F ~ 180° F	-18° C ~ 82° C	32° F ~ 150° F	0° C ~ 66° C	10° F ~ 180° F	-12° C ~ 82° C
폴리프로필렌 (PP)	32° F ~ 150° F	0° C ~ 66° C	32° F ~ 150° F	0° C ~ 66° C	32° F ~ 150° F	0° C ~ 66° C
PTFE 오버몰딩된 다이아프램 (PO)	40° F ~ 180° F	4.0° C ~ 82° C	40° F ~ 150° F	4° C ~ 66° C	40° F ~ 180° F	4.0° C ~ 82° C
PTFE 체크볼 또는 2개의 PTFE/EPDM 다이아프램(PT)	40° F ~ 220° F	4° C ~ 104° C	40° F ~ 150° F	4° C ~ 66° C	40° F ~ 220° F	4° C ~ 104° C
PVDF (PV)	10° F ~ 225° F	-12° C ~ 107° C	32° F ~ 150° F	0° C ~ 66° C	10° F ~ 225° F	-12° C ~ 107° C
Santoprene® (SP)	-40° F ~ 180° F	-40° C ~ 82° C	32° F ~ 150° F	0° C ~ 66° C	10° F ~ 180° F	-12° C ~ 82° C
TPE (TP)	-20° F ~ 150° F	-29° C ~ 66° C	32° F ~ 150° F	0° C ~ 66° C	10° F ~ 150° F	-12° C ~ 66° C

*위에 나열된 최고 온도는 T4 온도 분류에 대한 ATEX 표준을 기준으로 하고 있습니다. 비폭발성 환경에서 작동하는 경우 알루미늄 또는 스테인리스강 펌프에서 FKM 볼소고무의 최대 유체 온도는 320° F (160° C)입니다.

Graco 표준 Husky 펌프 보증

Graco 공인 대리점에서 원 구매자에게 판매한 날짜를 기준으로 Graco는 이 문서에서 언급한 모든 Graco 장비의 재료나 제작상에 결함이 없음을 보증합니다. Graco가 지정한 특수한, 확장된 또는 제한된 경우를 제외하고, 판매일로부터 5년 동안 Graco는 결함으로 판단되는 모든 부품을 수리 또는 교체할 것을 보증합니다. 단, 이러한 보증은 Graco에서 제공하는 권장사항에 따라 장비를 설치, 작동 및 유지 보수할 때만 적용됩니다.

장비 사용에 따른 일반적인 마모나 잘못된 설치, 오용, 마모, 부식, 부적절한 관리, 태만, 사고, 개조 또는 Graco 구성품이 아닌 부품으로 교체해서 일어나는 고장, 파손 또는 마모는 이 보증 내용이 적용되지 않으며, Graco는 이에 대한 책임을 지지 않습니다. 또한 Graco가 공급하지 않는 구성품, 액세서리, 장비 또는 자재의 사용에 따른 비호환성 문제나 Graco가 공급하지 않는 구성품, 액세서리, 장비 또는 자재 등의 부적절한 설계, 제조, 설치, 작동 또는 유지 보수로 인해 야기되는 고장, 파손 또는 마멸에 대해서도 책임지지 않습니다.

본 보증은 결함이 있다고 주장하는 장비를 공인 Graco 대리점으로 선납 반품하여 주장한 결함이 확인된 경우에만 적용됩니다. 장비의 결함이 입증되면 Graco가 결함이 있는 부품을 무상으로 수리 또는 교체한 후 원 구매자에게 운송비를 지불한 상태로 반환됩니다. 해당 장비는 배송비를 선납한 원래 구매자에게 반송됩니다. 장비 검사에서 재료나 제조 기술상에 어떠한 결함도 발견되지 않으면 합리적인 비용으로 수리가 이루어지며, 그 비용에는 부품비, 인건비, 배송비가 포함될 수 있습니다.

본 보증은 유일하며, 상품성에 대한 보증 또는 특정 목적의 적합성에 대한 보증을 포함하여(여기에 제한되지 않음) 명시적이든 암시적이든 다른 모든 보증을 대신합니다.

보증 위반에 대한 Graco의 유일한 책임과 구매자의 유일한 구제책은 상기에 명시된 대로 이루어집니다. 구매자는 다른 구제책(이윤 손실, 매출 손실, 인원 부상, 재산 손상에 대한 우발적 또는 결과적 손해나 다른 모든 우발적 또는 결과적 손실이 포함되나 여기에 제한되지 않음)을 사용할 수 없음을 동의합니다. 보증의 위반에 대한 모든 행동은 판매일로부터 6년 이내에 취해져야 합니다.

Graco는 판매되었으나 Graco가 제조하지 않은 부속품, 장비, 재료 또는 구성품과 관련하여 어떤 보증도 하지 않으며 상품성 및 특정 목적의 적합성에 대한 모든 암시적 보증을 부인합니다. 판매되었으나 Graco가 제조하지 않은 품목(예: 전기 모터, 스위치, 호스 등)에는 해당 제조업체의 보증이 적용됩니다. Graco는 구매자에게 본 보증 위반에 대한 청구 시 합리적인 지원을 제공합니다.

Graco의 계약 위반, 보증 위반 또는 태만에 의한 것인지 여부에 관계없이 Graco는 어떠한 경우에도 본 계약에 따라 Graco가 공급하는 장비 때문에 혹은 판매된 제품의 설치, 성능 또는 사용으로 인해 발생하는 간접적, 부수적, 파생적 또는 특별한 피해에 대하여 책임을 지지 않습니다.

Graco 정보

Graco 제품에 대한 최신 정보는 www.graco.com에서 확인하십시오.

특허 정보는 www.graco.com/patents를 참조하십시오.

주문하려면 Graco 대리점에 연락하거나 아래 연락처로 문의해 가까운 대리점을 찾으십시오.

전화: 612-623-6921 또는 수신자 부담 전화: 1-800-328-0211, 팩스: 612-378-3505

본 문서에 포함된 모든 문서상 도면상 내용은 이 문서 발행 당시의 가능한 가장 최근의 제품 정보를 반영하는 것입니다. Graco는 언제든지 예고 없이 변경할 수 있는 권리를 보유합니다.

원본 설명서의 번역본. This manual contains Korean. MM 313435

Graco Headquarters: Minneapolis
International Offices: Belgium, China, Japan, Korea

GRACO INC. AND SUBSIDIARIES • P.O. BOX 1441 • MINNEAPOLIS MN 55440-1441 • USA

Copyright 2009, Graco Inc. 모든 Graco 제조 사업장은 ISO 9001에 등록되었습니다.

www.graco.com

개정판 ZAE, 2018년 3월