

Omistajan käsikirja



3A9193C

FI

TRUECOAT 360

TRUEAIRLESS®

Project-sarjan maaliruiskut



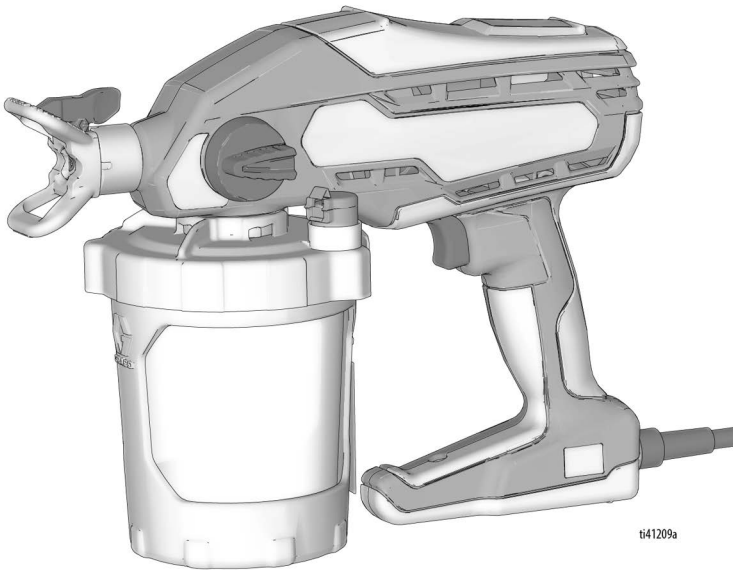
Tärkeitä turvaohjeita

Lue kaikki tässä käyttöohjeessa olevat ja tuotteeseen, mukaan lukien virtajohto, merkityt varoitukset ja ohjeet ennen laitteen käyttämistä. Tutustu laitteiston hallintalaitteisiin ja laitteen asianmukaiseen käyttöön. Säilytä nämä ohjeet.



Tärkeitä lääketieteellisiä tietoja

Lue pistoolin mukana toimitettava lääketieteellinen varoituskortti. Siinä on lääkärille tarkoitettuja pistosvammojen hoito-ohjeita. Pidä kortti mukanasä käyttäessäsi laitetta.



t641209a



Vain vesipohjaisille rakennusmaaleille ja -pinnoitteille tarkoitettuihin kannettaviin ruiskusovelluksiin. Vain kotitalouskäyttöön. Ei saa käyttää räjähdysherkissä ympäristöissä tai vaarallisissa (luokitelluissa) paikoissa.

PROVEN QUALITY. LEADING TECHNOLOGY.




Ennen kuin ruiskutat

Ennen kuin ruiskutat

Käy läpi tärkeitä turvallisuutta koskevien tietojen varoitukset

Tärkeää! Perehdy varoituksiin ja noudata hyviä turvallisuuskäytäntöjä.

Mallit

Hyväksynnät	Jännite	Malli	Nimi	Kuvaus	Suurin käyttöpaine
---	120V	26D523	TrueCoat 360	Single Speed	2000 psi (13,8 MPa, 138 bar)
		26D524	TrueCoat 360 DSP	Dual Speed Premium	
		26D529	TrueCoat 360 VSP	Variable Speed Premium	
	230V	26D521	TrueCoat 360	Single Speed	
		26D522	TrueCoat 360 DSP	Dual Speed Premium	
		26D528	TrueCoat 360 VSP	Variable Speed Premium	
	230V	26D519	TrueCoat 360	Single Speed	
		26D520	TrueCoat 360 DS	Dual Speed	
		26D527	TrueCoat 360 VSP	Variable Speed Premium	
	230V	26D684	TrueCoat 360	Single Speed	
		26D685	TrueCoat 360 DS	Dual Speed	
		26D686	TrueCoat 360 VSP	Variable Speed Premium	
Katso edeltä 26D519:tä koskevat hyväksynnät.	230V	25F147	TrueCoat 360	Single Speed Sveitsin kokoonpano	

Verkkoresurssit

Käy verkkosivuiltamme:	graco.com/homeowner
Ohjevideot:	graco.com/homeeducationcenter
Käyttöoppaat:	graco.com/homeownersupport
Osien tilaus verkossa:	graco.com/homeownerparts



Ohjevideot
<http://graco.com/homeeducationcenter>

Tärkeitä tietoja käyttäjälle

Kiitos ostoksestasi!

Onnittelut! Olet ostanut Graco Inc:n valmistaman erittäin laadukkaan maaliruiskun. Tämä ruisku on suunniteltu tuottamaan ensiluokkaisen ruiskutustuloksen vesi- ja öljypohjaisten (lakkabensiinyypisten) rakennusmaalien ja -pinnoitteiden kanssa. Tämän tiedotteen tarkoituksena on antaa käyttäjälle tietoa siitä, millaisia materiaalityyppejä ruiskun kanssa voi tai ei voi käyttää.

Lue materiaalin pakkauksen tiedot määrittääksesi voiko sitä käyttää ruiskusi kanssa. Pyydä käyttöturvallisuustiedote (KTT) myyjältä. Säiliön etiketissä ja käyttöturvallisuustiedotteessa kerrotaan materiaalin sisällöstä sekä siihen liittyvistä erityisistä varoimista.

Maalit, pinnoitteet ja puhdistusmateriaalit kuuluvat yleensä johonkin seuraavista **kolmesta perusluokasta**:



VESIPOHJAINEN: Säiliön etiketissä lukee, että materiaali voidaan puhdistaa saippualla ja vedellä. Ruiskua voidaan käyttää tällaisen materiaalin kanssa. Ruisku **EI** ole yhteensopiva kovien puhdistusaineiden, kuten kloorivalkaisuaineiden, kanssa.



ÖLJYPOHJAINEN: Säiliön etiketissä lukee, että materiaali on TULENARKAA, ja se voidaan puhdistaa lakkabensiinillä tai ohenteella. Tällainen materiaali **EI** ole yhteensopivaa tämän materiaalin kanssa, ja sitä **EI** saa käyttää.



HELPOSTI SYTTYVÄÄ: Tällainen materiaali sisältää helposti syttyviä liuottimia, kuten ksyleenia, tolueenia, teollisuusbensiniä, MEKiä, lakkaohennetta, asetonia, denaturoitua alkoholia ja tärpättiä. Säiliön etiketistä pitää ilmetä, että tällainen materiaali on HELPOSTI SYTTYVÄÄ: Tämäntyyppinen materiaali **EI OLE** yhteensopiva ruiskusi kanssa Ja sitä **EI VOIDA** käyttää.



ADVERTENCIA

TULIPALON JA RÄJÄHDYKSEN VAARA

Älä suihkuta tai pese palavilla nesteillä.

Käytä ainoastaan vesipohjaisia materiaaleja.

HUOMAUTUS

Ruisku **EI** ole yhteensopiva kovien puhdistusaineiden, kuten kloorivalkaisuaineiden, kanssa. Tällaisten puhdistusaineiden käyttö vahingoittaa ruiskua.

Sisältö

Ennen kuin ruiskutat	2
Mallit	2
Verkkoresurssit	2
Tärkeitä tietoja käyttäjälle	3
Sisältö	4
Yleisiä sähkötyökalujen turvaohjeita	5
Varoitukset	7
Tunne ruiskusi	10
Tunne säätimet	11
Valmistelut	12
Paineenpoistotoimet	12
Säiliön täyttäminen	12
Käynnistys	15
Ruiskutus	17
Ruiskutussuuttimen suuntaaminen	17
Ruiskutuskuvion laatu	18
Ruiskutuskulma	18
Ruiskun kohdistaminen	18
Liipaisun ajoittaminen	18
Käännettävät ruiskusuuttimet	19
Ruiskutussuuttimen irrottaminen	19
Ruiskutussuuttimen asennus	19
Suuttimen tukosten puhdistaminen	20
Säiliön täyttäminen	21
Tauko ruiskutuksessa	21
Puhdistus	22
Ruiskun puhdistaminen	22
Säilytys	24
Kierrätys ja hävittäminen	25
Tuotteen elinkaaren päättyminen	25
Vianetsintä	26
Vaihto-osat	30
Single Speed, Dual Speed, Dual Speed Premium	30
Osaluettelo – Single Speed, Dual Speed, Dual Speed Premium	31
Vaihto-osat	32
Variable Speed Premium	32
Osaluettelo – Variable Speed Premium	33
Yhteiset osat	34
Osaluettelo	34
Tekniset tiedot	35
Gracon normaali takuu	36

Yleisiä sähkötyökalujen turvaohjeita

VAROITUS

Lue kaikki varoitukset ja turvaohjeet huolellisesti läpi.

Varoitusten ja ohjeiden noudattamatta jättäminen voi johtaa sähköiskuun, tulipaloon ja/tai vakavaan vammautumiseen.

Säilytä kaikki varoitukset ja ohjeet tulevaa tarvetta varten.

Termillä ”sähkötyökalu” viitataan varoituksissa sähköverkkökäyttöiseen työkaluun.

Työalueen turvallisuus

- **Pidä työskentelyalueesi puhtaana ja hyvin valaistuna.** Epäjärjestys ja hämäryys kasvattavat onnettomuusrisiä.
- **Älä käytä sähkötyökaluja räjähdysriskissä tiloissa, kuten helposti syttyvien nesteiden, kaasujen tai pölyn läheisyydessä.** Sähkötyökalut synnyttävät kipinöitä, jotka voivat sytyttää pölyn tai höyryt.
- **Pidä huolta siitä, että lapsia ja sivustakatsojia ei ole lähistöllä käyttäessäsi sähkötyökalua.** Häiriötekijät voivat aiheuttaa laitteen hallinnan menettämisen.

Sähköturvallisuus

- **Sähkötyökalun pistokkeen on vastattava pistorasiaa. Älä koskaan tee minkäänlaisia muutoksia pistokkeeseen. Älä käytä adaptoreita maadoitettujen sähkötyökalujen kanssa.** Muuntelemattomat pistokkeet ja sopivat pistorasiat vähentävät sähköiskun riskiä.
- **Vältä koskemasta kehollasi maadoitettuihin pintoihin, kuten putkiin, lämpöpattereihin, liesiin ja jääkaappeihin.** Sähköiskun riski kasvaa, jos kehosi on yhteydessä maahan.
- **Älä käytä sähkötyökalua sateessa tai märissä olosuhteissa.** Veden joutuminen sähkötyökalun sisään lisää sähköiskun riskiä.
- **Älä käsittele johtoa väärin. Älä koskaan kannata tai vedä sähkötyökalua johdosta tai irrota laitetta pistorasiasta johdosta vetämällä. Pidä huolta, että johto ei joudu kosketuksiin lämmönlähteen, öljyn, terävien kulmien tai liikkuvien osien kanssa.** Vahingoittuneet tai sotkeutuneet johdot lisäävät sähköiskun riskiä.
- **Kun käytät sähkötyökalua ulkona, käytä ulkokäyttöön soveltuvaa jatkojohtoa.** Ulkokäyttöön soveltuvan jatkojohdon käyttö vähentää sähköiskun riskiä.
- **Jos sähkötyökalua on käytettävä kosteassa työtilassa, käytä vikavirtasuojattua virranlähdettä.** Vikavirtasuojan käyttäminen vähentää sähköiskun riskiä.

Henkilökohtainen turvallisuus

- **Pysy valppaana, kiinnitä huomiota siihen mitä teet ja käytä harkintakykyäsi käyttäessäsi sähkötyökalua. Älä käytä sähkötyökalua väsyneenä tai huumausaineiden, alkoholin tai lääkkeiden vaikutuksen alaisena.** Hetkellinenkin tarkkaavaisuuden herkeäminen sähkötyökalua käyttäessä voi johtaa vakavaan loukkaantumiseen.
- **Henkilökohtaisten suojavarusteiden käyttö. Suojaa aina silmäsi.** Suojavarusteiden, kuten hengityssuojaimen, pitävien turvakengien, suojakypärän tai kuulosuojaimien käyttö niitä vaativissa olosuhteissa vähentää loukkaantumisen riskiä.
- **Estä vahinkokäynnistyminen. Varmista, että kytkin on off-asennossa ennen kuin liität laitteen virtalähteeseen ja/tai akkuyksikköön, sekä ennen laitteen nostamista tai kantamista.** Sähkötyökalujen kantaminen pitämällä sormeja virtakytkimellä tai laitteen liittäminen virtalähteeseen, kun virtakytkin on päällä, lisää onnettomuusrisiä.
- **Poista kaikki säätö- ja jakoavaimet ennen sähkötyökalun käynnistämistä.** Sähkötyökalun pyörivään osaan kiinni jäänyt säätö- tai jakoavain voi johtaa loukkaantumiseen.
- **Älä kurkottele liikaa. Seiso tukevasti ja säilytä koko ajan hyvä tasapaino.** Tämän ansiosta säilytät sähkötyökalun paremman hallinnan odottamattomissa tilanteissa.
- **Käytä sopivaa vaateetusta. Älä käytä löysiä vaatteita tai koruja. Pidä hiukset, vaatteet ja hanskat erossa liikkuvista osista.** Löysät vaatteet, korut tai pitkät hiukset voivat tarttua liikkuviin osiin.
- **Jos laite mahdollistaa pölyn erotteluun ja keräämiseen tarkoitettujen varusteiden liittäminen, varmista, että nämä on liitetty ja asianmukaisesti käytössä.** Pölynkerääjän käyttö voi vähentää pölyyn liittyviä riskejä.

Yleisiä sähkötyökalujen turvaohjeita

VAROITUS

Sähkötyökalujen käyttö ja huolto

- **Älä pakota sähkötyökalua. Käytä käyttökohteeseesi sopivaa sähkötyökalua.** Oikea sähkötyökalu tekee työn paremmin ja turvallisemmin sillä nopeudella, jota varten se on suunniteltu.
- **Älä käytä sähkötyökalua, jos se ei käynnisty tai sammu virtakytkimestä.** Sähkötyökalu, jota ei voi hallita virtakytkimestä, on vaarallinen ja täytyy korjata.
- **Irrota pistoke pistorasiasta ennen muutosten tekemistä, lisälaitteiden vaihtamista tai säilytykseen laittoa.** Ennakoivien turvatoimien tekeminen vähentää sähkötyökalun vahinkokäynnistymisen riskiä.
- **Säilytä käyttämättömät sähkötyökalut lasten ulottumattomissa äläkä anna henkilöiden, jotka eivät ole tutustuneet sähkötyökaluun tai näihin käyttöohjeisiin, käyttää sähkötyökalua.** Sähkötyökalut ovat vaarallisia niiden käyttöön perehtymättömien käsissä.
- **Pidä sähkötyökalut kunnossa. Tarkista, ettei liikkuvissa osissa ole kohdistusvirheitä tai että ne eivät ole takertuneet toisiinsa, etteivät osat ole rikkoontuneet ja ettei mikään muu asia sähkötyökalussa voi vaikuttaa sen käyttöön. Jos sähkötyökalu on vahingoittunut, korjauta työkalu ennen käyttöä.** Monet onnettomuudet johtuvat huonosti kunnossapidetyistä sähkötyökaluista.
- **Käytä sähkötyökalua, lisävarusteita jne. näiden ohjeiden mukaisesti, ottaen huomioon työskentelyolosuhteet, joissa työ suoritetaan.** Sähkötyökalun käyttö muihin kuin niihin toimintoihin, joihin se on suunniteltu, voi johtaa vaaralliseen tilanteeseen.

Huolto

- **Anna sähkötyökalusi huollettavaksi vain pätevälle korjaajalle, joka käyttää vain identtisiä vaihto-osia.** Tämä varmistaa, että sähkötyökalu pysyy turvallisena.

Varoitukset

Seuraavat varoitukset koskevat laitteen asennusta, käyttöä, maadoitusta, kunnossapitoa ja korjausta. Huutomerkki tarkoittaa yleisluontoista varoitusta ja vaaran merkki toimenpidekohtaista vaaraa. Lue varoitukset, kun näet nämä symbolit tässä ohjeessa tai varoitusmerkinnöissä. Tästä osasta puuttuvat tuotekohtaiset vaara- ja varoitusmerkit saattavat esiintyä tarvittaessa muualla tässä käyttöohjekirjassa.

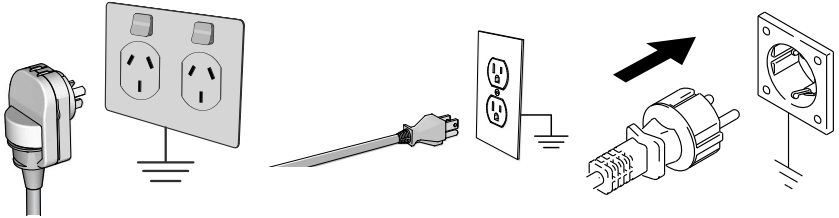
VAROITUS



MAADOITUS

Tuotteen on oltava maadoitettu. Oikosulun sattuessa maadoitus vähentää sähköiskun vaaraa tarjoten sähkövirralle poistumistien. Tässä tuotteessa on johto, jossa on maadoitusjohto ja sopiva maadoitusliitin. Pistoke on kytkettävä pistorasiaan, joka on asennettu ja maadoitettu kaikkien paikallisten säännösten ja määräysten mukaisesti.

- Maadoitusliittimen virheellinen asennus voi aiheuttaa sähköiskuvaaran.
- Tätä tuotetta käytetään nimellijännitteellä 120 V tai 230 V ja siinä on samanlainen maadoitusliitin, kuin alla olevassa kuvassa on esitetty.



- Liitä tuote vain pistorasiaan, johon liitin sopii.
- Älä muuta toimitettua liitintä. Jos se ei sovi pistorasiaan, anna valtuutetun sähköasentajan asentaa pistorasia.
- Älä käytä 3:sta 2:een adapteria tässä tuotteessa.
- Mikäli johto tai liitin vaatii korjausta tai vaihtoa, älä yhdistä maadoitusjohtoa kumpaankaan liitäntänapaan.
- Eristetty johto, jonka vihreässä ulkopinnassa on tai ei ole keltaisia raitoja, on maadoitusjohto.
- Ota yhteyttä valtuutettuun sähköasentajaan tai huoltomieheen, jos maadoitusohjeet ovat epäselvät tai jos epäilet laitteen kunnollista maadoitusta.

Jatkojohdot:

- Käytä ainoastaan 3-johtoista jatkojohtoa, jossa on maadoitusliitin ja pistorasiaa, johon tuotteen liitin sopii.
- Varmista, että jatkojohto ei ole vaurioitunut.
- Mikäli jatkojohto on välttämätön, käytä vähintään 12 AWG:n johtoa (2,5 mm²) johtamaan tuotteen vaatimaa virtaa. Liian pieni johto aiheuttaa häviön verkkojännitteessä sekä tehohäviön ja ylikuumenemista.

VAROITUS



TULIPALON JA RÄJÄHDYKSEN VAARA

Herkästi syttyvät höyryt, kuten liuotusaine- ja maalihöyryt, voivat syttyä tai räjähtää työalueella. Estä tulipalo ja räjähdys seuraavasti:



- Älä suihkuta tai pese palavilla nesteillä. Käytä ainoastaan vesipohjaisia materiaaleja.

- Käytä laitetta vain hyvin ilmastoidulla alueella.



- Ruisku aiheuttaa kipinöitä. Jos palavia nesteitä käytetään laitteen läheisyydessä, ruisku on pidettävä vähintään 6 metrin päässä räjähtävistä höyryistä.

- Pidä roskat, liuotusaineet, rätit ja bensiini poissa työalueelta.

- Maadoita kaikki työalueen laitteet. Katso **maadoitusohjeet**.



- Pidä toimiva sammutin valmiina työskentelyalueella.



SÄHKÖISKUN VAARA

Laitteiston on oltava maadoitettu. Väärin tehty maadoitus, valmistelut tai järjestelmän käyttö väärällä tavalla voivat aiheuttaa sähköiskun.



- Sulje virta ja kytke sähköjohto irti ennen laitteen huoltoa.

- Liitä ainoastaan maadoitettuun sähköpistorasiaan.

- Käytä ainoastaan 3-johtoisia jatkojohtoja.

- Varmista, että virta- ja jatkojohtojen maadoitetut pistokkeet ovat ehjiä.

- Älä altista sateelle. Säilytä sisätiloissa.

- Käytä voittoitteen virtajohdon vaihtamiseen vain valtuutettua huoltopistettä.



NESTEEN TUNKEUTUMISVAARA

Korkeapaineruisku läpäisee ihon, jolloin myrkylliset aineet voivat aiheuttaa vakavia vammoja, jotka voivat johtaa amputointiin. Jos näin tapahtuu, **hakeudu välittömästi lääkärin hoitoon**.



- Älä suuntaa pistoolia tai suihkuta ihmisiä tai eläimiä kohti.

- Pidä kädet ja muut kehon osat pois poistoyksiköistä. Älä esimerkiksi yritä lopettaa vuotoja millään kehon osalla.



- Käytä aina ruiskutus-suuttimen suojusta. Älä ruiskuta ilman, että suuttimen suojus on paikoillaan.
- Käytä vain Gracon ruiskutus-suuttimia.

- Ole varovainen puhdistaussasi ja vaihtaessasi suuttimia. Mikäli suutin tukkeutuu ruiskutettaessa, noudata **paineenpoistotoimia** laitteen sammuttamisessa ja paineen poistamisessa, ennen kuin irrotat suuttimen puhdistamista varten.

- Laitte ylläpitää painetta virran sammuttamisen jälkeen. Älä jätä laitetta jännitteisenä tai paineisenä ilman valvontaa. Noudata **paineenpoistomenettelyä**, kun laite jätetään ilman valvontaa tai käyttö lopetetaan sekä ennen huoltoa, puhdistusta tai osien irrottamista.

- Tarkista osat vaurioiden varalta. Vaihda kaikki vaurioituneet osat.

- Tämä järjestelmä pystyy tuottamaan 2000 psi:n (138 barin; 13,8 MPa:n) paineen. Käytä Gracon osia ja varusteita, jotka on normitettu vähintään 2000 psi (138 bar, 13,8 MPa) paineelle.

- Varmista, että kaikki liitännät ovat kunnossa ennen laitteen käyttöä.

- Opettele, miten laite sammutetaan ja paine poistetaan nopeasti. Tutustu huolellisesti hallintalaitteisiin.


VAROITUS
**LAITTEIDEN VÄÄRINKÄYTÖN VAARA**

Väärinkäyttö voi aiheuttaa kuoleman tai vakavan vamman.

- Käytä aina maalatessasi asianmukaisia käsineitä, suojalaseja ja hengityssuojaimia tai maskia.
- Älä työskentele tai ruiskuta lasten lähellä. Pidä lapset aina poissa laitteen lähetyiltä.
- Älä kurottele tai seiso epävakaailla alustalla. Seiso tukevasti ja pidä tasapaino koko ajan.
- Pysy valppaana ja katso mitä olet tekemässä.
- Älä käytä laitetta väsyneenä tai huumaavien aineiden tai alkoholin vaikutuksen alaisena.
- Älä muunna laitetta millään tavalla. Kaikenlaiset muutokset voivat mitätöidä viranomaisten hyväksynyt ja vaarantaa turvallisuutta.
- Varmista, että kaikki laitteet on mitoitettu ja hyväksytty ympäristöön, jossa niitä käytetään.

**PAINESTETTUJEN ALUMIINIOSIEN AIHEUTTAMAT VAARAT**

Paineistetuille alumiinilaitteille sopimattomat nesteet voivat aiheuttaa vakavia kemiallisia reaktioita ja laitteen vaurioitumisen. Näiden varoitusten laiminlyönti voi johtaa kuolemaan, vakavaan vammaan tai omaisuusvahinkoon.

- Älä käytä 1,1,1-trikloorietaania, metyylikloridia, muita halogenoituja hiilivetyliuottimia tai niitä sisältäviä nesteitä.
- Älä käytä kloorivalkaisuainetta.
- Monet muut nesteet voivat sisältää kemikaaleja, jotka saattavat reagoida alumiinin kanssa. Selvitä yhteensopivuus materiaalintoimittajalta.

**MYRKYLLISEN NESTEEN TAI HÖYRYJEN VAARA**

Myrkylliset nesteet tai höyryt voivat aiheuttaa vaarallisen tapaturman tai hengenvaaran jos niitä roiskuu silmiin tai iholle, sisään hengitettynä tai nieltynä.

- Lue läpi käyttöturvallisuustiedote (KTT), jotta tiedät käyttämiisi nesteisiin liittyvät erityiset vaarat.
- Säilytä vaarallista nestettä hyväksytyissä astioissa. Hävitä vaarallinen neste sovellettavien ohjeiden mukaisesti.

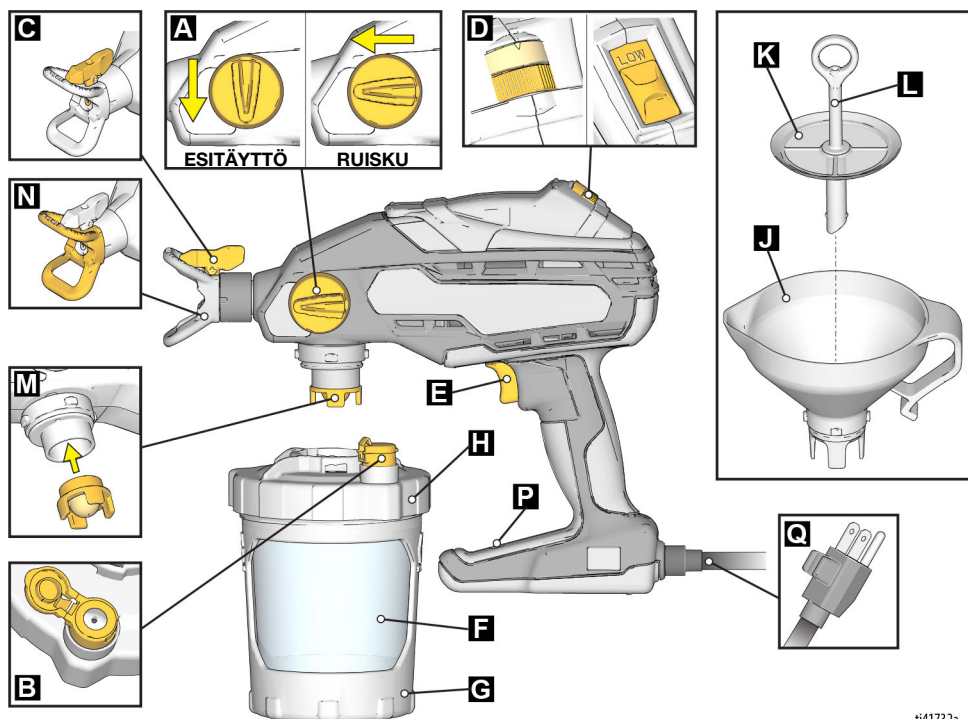
**HENKILÖKOHTAISET SUOJARUUSTEET**

Käytä työskentelyalueella sopivia suojaruusteita, jotka auttavat estämään vamman, mukaan lukien silmävamman, kuulon menetyksen, myrkyllisten höyryjen hengittämisen ja palovammat. Suojaruusteita ovat muun muassa seuraavat:

- Suojalasit ja kuulosuojaimet
- Neste- ja liuosvalmistajan suosittelemat hengityssuojaimet, suojavaatteet ja -käsineet

Tunne ruiskusi

Tunne ruiskusi



ti41732a

A	Esitäyttönappi
B	VacuValve™
C	Ruiskutussuutin
D	Nopeussäädin (vain tietyissä malleissa)
E	Liipaisin
F	FlexLiner™
G	Säiliön kiinnitystuki

H	Säiliön kansi
J	Suppilo
K	Siivilä
L	Siivilän ilmaletku
M	Pumpun suodatin
N	Suuttimen suojus
P	Suuttimen pidike
Q	Virtajohto

Tunne säätimet

	<p>Esitäyttönappi</p> <p>Esitäyttönappi ohjaa nesteen joko säiliöön tai ruiskutussuuttimeen. Esitäytön aikana sitä käytetään ilman poistamiseen pumpusta. Ruisku ei ruiskuta, jos pumpussa on ilmaa.</p> <p>Käännä esitäyttönappi alaspäin ESITÄYTTÖ-asentoon, kun esitäytät ruiskua tai poistat painetta järjestelmästä. Käännä esitäyttönappi eteenpäin RUISKUTUS-asentoon nesteen ruiskuttamista varten.</p>
	<p>VacuValve</p> <p>VacuValve-venttiiliä käytetään ilman tyhjentämiseen FlexLiner-säiliöstä. Tämä on tarpeen ruiskun esitäyttämistä varten.</p>
	<p>Ruiskutussuutin</p> <p>Ruiskutussuutin on ilmatoman ruiskutustekniikan tärkein tekijä. Korkealla paineella, ruiskutussuuttimen erittäin pienen reiän kautta ruiskutettu maali tulee ulos suihkuna.</p> <p>Ruiskutussuutin voidaan kääntää ympäri ja nopeasti puhdistaa tukkeutumia.</p>
	<p>Liipaisin</p> <p>Liipaisin ohjaa ruiskun toimintaa.</p>
	<p>Nopeussäädin</p> <p>Nopeussäädin mahdollistaa ruiskutuksen aikaisen hidastamisen tai nopeuttamisen.</p> <p>*Vain tietyissä malleissa</p>

Valmistelut

Paineenpoistotoimet

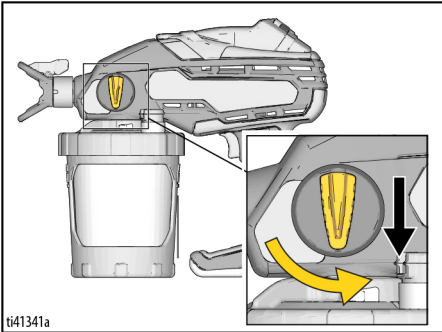


Noudata Paineenpoistotoimia aina, kun näet tämän symbolin.



Ruiskussa muodostuu käytön aikana 2000 psi:n (138 bar; 13.8 MPa) sisäinen paine. Noudata tätä **paineenpoistomenettelyä** aina ruiskutuksen jälkeen ja ennen laitteen puhdistamista, tarkastamista, huoltamista ja kuljetusta. Näin estät vakavat henkilövahingot.

1. Käännä esitäyttö-nuppi alas
ESITÄYTTÖ-asentoon poistaaksesi paineen.



ti41341a

Säiliön täyttäminen

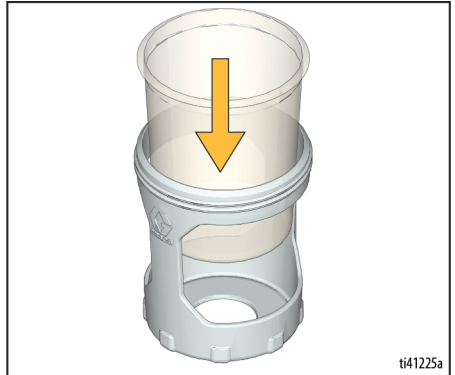


Käytä vain vesipohjaisia aineita. Älä käytä materiaaleja, joiden pakkauksessa on merkintä "HELPOSTI SYTTYVÄÄ". Jos haluat lisätietoja käyttämästäsi aineesta, pyydä toimittajalta tai jälleenmyyjältä käyttöturvallisuustiedote.

Varmista ruiskutusalueen ilmanvaihto. Huolehdi, että raitista ilmaa on koko työskentelyalueella.

1. Aseta yksi FlexLiner-säiliö säiliön kiinnitystukeen.

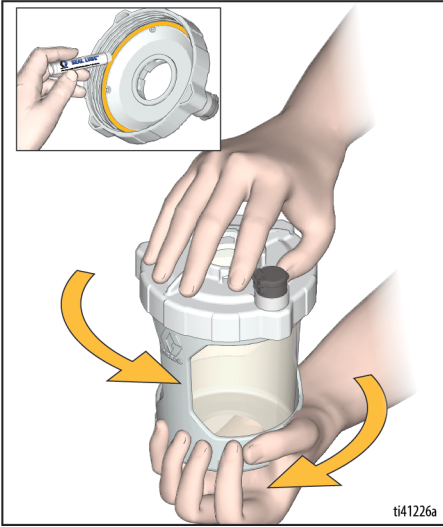
HUOMAUTUS: Varmista, ettei FlexLiner-säiliön ylätivistereunassa ei ole ryppejä tai muita vaurioita. Jos se on vaurioitunut, ilmaa pääsee vuotamaan ulos ja esitäyttö epäonnistuu.



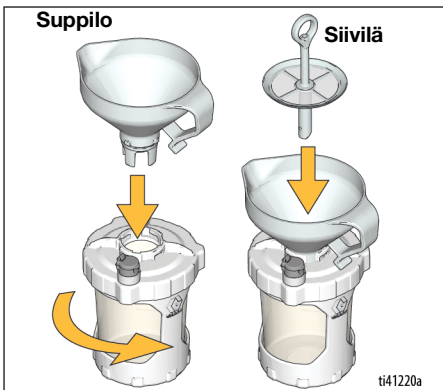
ti41225a

2. Kiristä säiliön kansi tiiviisti säiliön kiinnitystukeen, jotta liitoksesta tulee ilmatiivis.

HUOMAUTUS: Jotta liitos olisi ilmatiivis, säiliön kannen sisällä oleva tiiviste voidaan tehtaalla. Jos voiteluaine huuhtoutuu pois, levitä tiivisteeseen tiivistetasvaa (sisältyy toimitukseen).

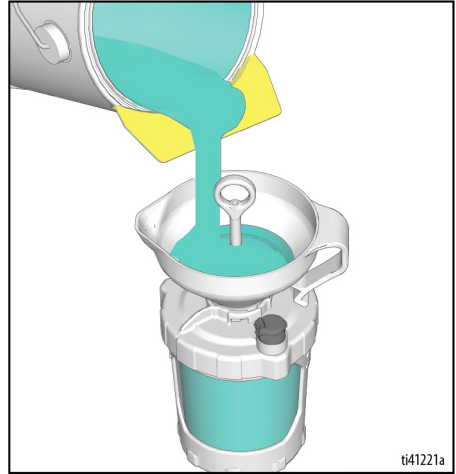


3. Työnnä suppilo säiliön kanteen ja käännä myötäpäivään. Napsauta siivilä suppiloon maalin siivilöimiseksi, kun täytät säiliön.



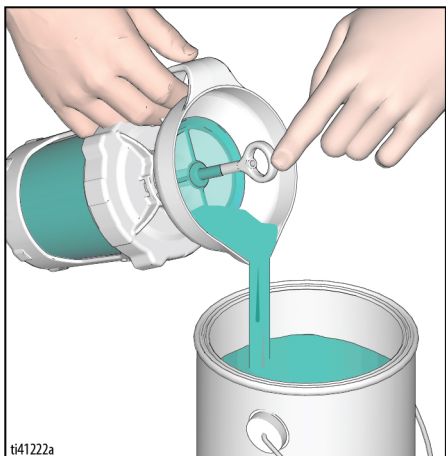
4. Siivilän ilmaletku estää säiliön ylitäyttymisen maalilla. Täytä säiliö seuraavasti:
- Tarkkaile suppiloa (ei säiliötä) ja kaada maalia hitaasti suppiloon. Kun maali lakkaa valumasta, säiliö on täynnä.

HUOMAUTUS: Jos maali lakkaa valumasta, mutta näet, että säiliö ei ole täynnä, raaputa sekoitustikulla siivilän yläosaan jääneitä jäämiä, kunnes maali alkaa uudelleen valua.

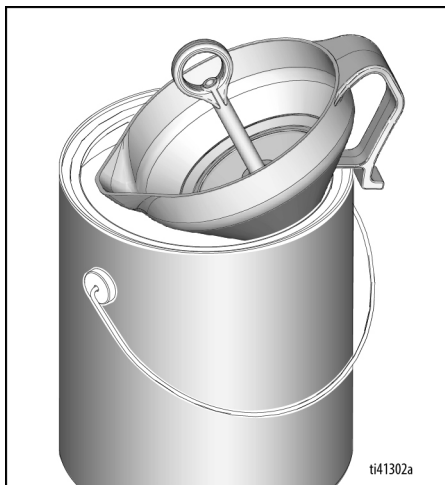


Valmistelut

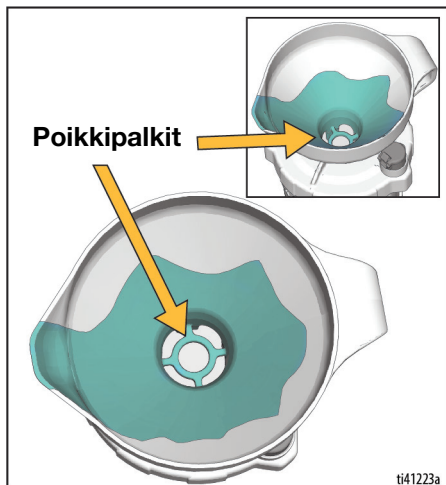
- b. Pidä suppilo ja siivilä edelleen kiinnitettyinä säiliöön ja kaada ylimääräinen maali suppilosta takaisin maaliastiaan.



- d. Poista suppilo ja siivilä säiliöstä ja ripusta ne maaliastian reunaan.

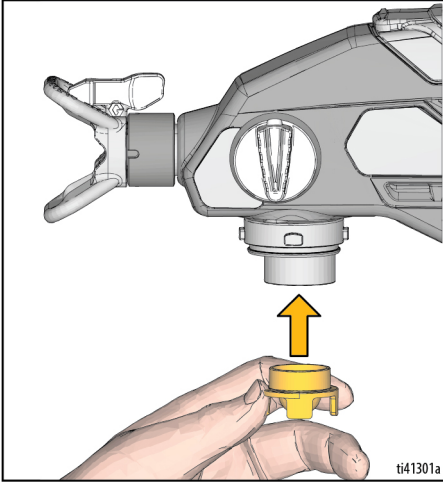


- c. Nosta siivilä ylös ja varmista silmämääräisesti, että näet *poikkiviivat* siivilän pohjassa. Jos et näe niitä, säiliö on liian täynnä. Kaada ylimääräinen maali takaisin maaliastiaan.

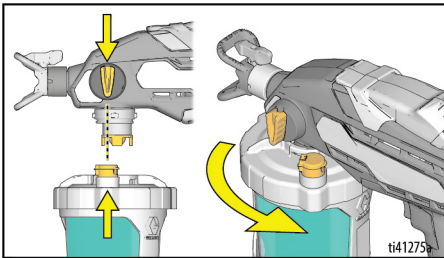


Käynnistys

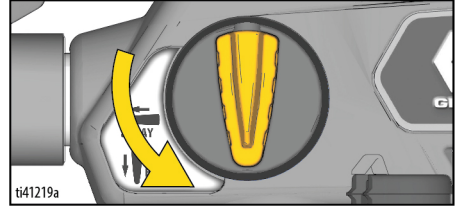
1. Asenna säiliökokoonpano ruiskuun seuraavasti:
 - a. Varmista, että pumpun suodatin on puhdas ja paikallaan.



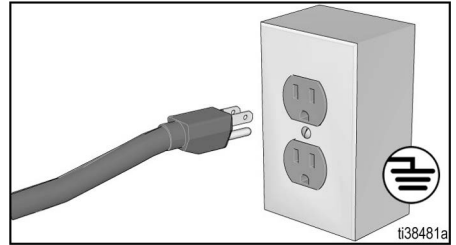
- b. Kohdista VacuValve-venttiili (säiliön kannessa) esitäyttönuppiin (ruiskussa).
- c. Työnnä säiliökokoonpano kiinni ruiskuun ja lukitse paikoilleen pyörittämällä.



2. Esitäytä pumppu seuraavasti:
 - a. Varmista, että esitäyttönuppi osoittaa alaspäin ESITÄYTTÖ-asentoon.

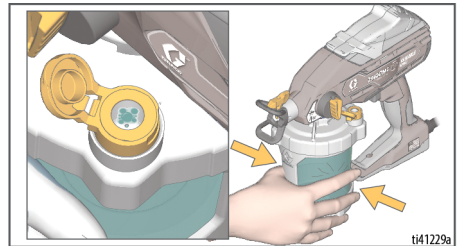


- b. Kytke ruisku maadoitettuun virtalähteeseen.



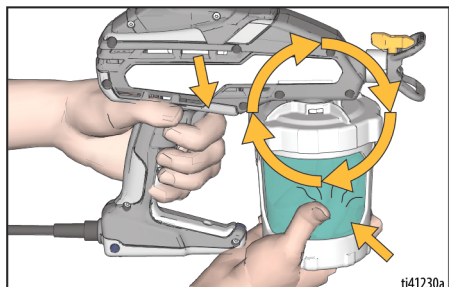
- c. Avaa VacuValve-venttiilin kansi ja purista FlexLiner-säiliötä kevyesti, kunnes VacuValve-venttiilistä ei tule enää ilmakuplia.

HUOMAUTUS: Kallista ruiskua niin, että VacuValve on korkeimpana, jotta kaikki FlexLiner-säiliössä oleva ilma tulee pois.



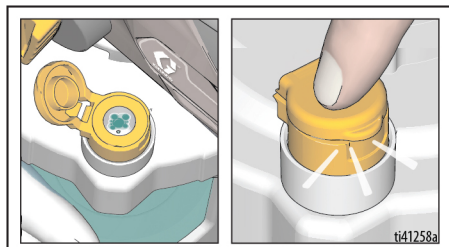
Käynnistys

- d. Jatka FlexLiner-säiliön puristamista ja vedä samalla liipaisinta 10 sekunnin ajan.

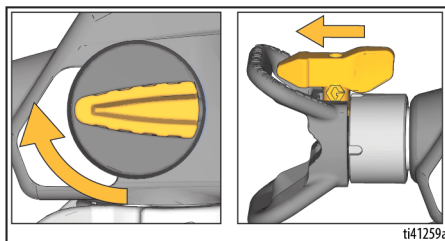


HUOMAUTUS: Tämä poistaa ilman pumpusta ja säiliöstä. Maali ei suihkua ulos vaan kiertää pumpun kautta takaisin säiliöön.

- e. Kun VacuValve-venttiilissä ei enää näy ilmakuplia, vapauta liipaisin ja sulje VacuValve-venttiilin kansi.



3. Käännä esitäyttönuppi eteenpäin RUISKUTUS-asentoon. Varmista, että ruiskutussuutin on eteenpäin RUISKUTUS-asennossa.



4. Suuntaa ruisku jätessankoon ja vedä liipaisinta 5 sekunnin ajan, jotta ruiskuun jäänyt vesi tulee ulos.
- Jotta pumpu ei vaurioituisi, jos ruisku ei ruiskuta yli 5 sekuntia, LOPETA ja toista KÄYNNISTYS.

Olet nyt valmis aloittamaan ruiskuttamisen!

HUOMAUTUS: Parhaan tuloksen aikaansaamiseksi tyhjännä FlexLiner-säiliö jäljelle jääneestä materiaalista puristamalla varovasti FlexLiner-säiliön pohjasta, jotta jäljellä jäänyt materiaali tulee kannelle.

TÄRKEÄÄ! Moottorissa on sisäänrakennettu liikkakäyttösuojaus. Jos moottori pysähtyy, lämpökytkin on lauennut. Moottori toimii jälleen normaalisti jäähtyttyään 20–30 minuuttia.

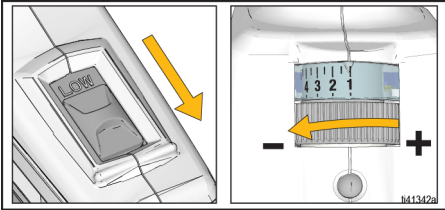
Ruiskutus



Käytä vain vesipohjaisia aineita. Älä käytä materiaaleja, joiden pakkauksessa on merkintä "HELPOSTI SYTTYVÄÄ". Jos haluat lisätietoja käyttämästäsi aineesta, pyydä toimittajalta tai jälleenmyyjältä käyttöturvallisuustiedote.

Varmista ruiskutusalueen ilmanvaihto. Huolehdi, että raitista ilmaa on koko työskentelyalueella.

1. Aseta nopeussäädin pienimmälle asetukselle.



2. Testaa ruiskukuvio osoittamalla ruiskulla jättepahvipalaa kohti ja vetämällä liipaisinta.
3. Suurena nopeutta nopeussäätimellä hitaasti, jotta saat aikaan hyvän ruiskutuskuvion.

HUOMAUTUS: Minimoi ylihuiskutus ja ruiskuta aina pienimmällä nopeusasetuksella, joka tuottaa hyvän ruiskutuskuvion.

4. Säädä ruiskun etäisyyttä pinnasta ja kätesi nopeutta tuottamaan haluttu pinnan kattavuus.

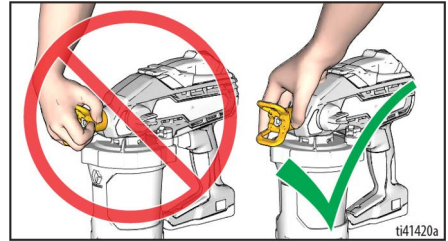
Ruiskutussuuttimen suuntaaminen



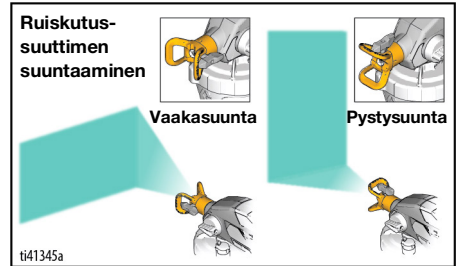
Vältä vakavat onnettomuudet kuten nesteen tunkeutuminen ihoon, älä laita kättäsi suuttimen eteen, kun asennat tai irrotat ruiskutussuutinta tai ruiskutussuuttimen suojusta.

EI

KYLLÄ



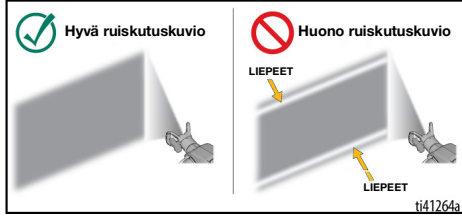
Säädä ruiskutussuuttimen suojus haluamaasi pysty- tai vaakasuuntaiseen ruiskutusasettoon.



Ruiskutuskuvioiden laatu

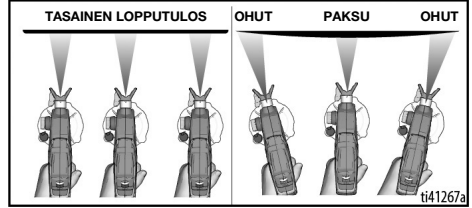
Hyvä ruiskutuskuvio jakaantuu tasaisesti ilman aukkoja tai valumia. Säädä ruiskun nopeussäädintä (jos varusteena), kätesi nopeutta ja etäisyyttä seinästä, jotta saat aikaan hyvän ruiskutuskuvioiden.

Jos kuvioon jää liepeet, materiaalia on ehkä ohennettava. Jos materiaalia on ohennettava, noudata valmistajan ohjeita.



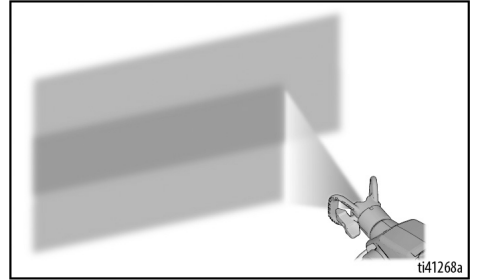
HUOMAUTUS: Se, miten nopeasti liikutat ruiskua, vaikuttaa ruiskutuksen levittymiseen.

Jos materiaali tulee syvähdellen, liikutat liian nopeasti. Jos materiaali valuu, liikutat liian hitaasti. Katso kohta **Vianetsintä**, sivu 26.



Ruiskun kohdistaminen

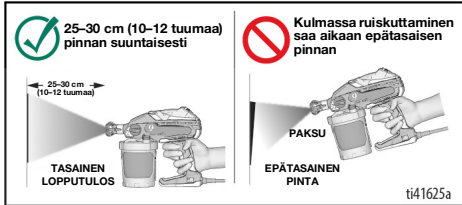
Tähtää ruiskun suuttimella edellisen vedon alareunaan peittämällä siitä 50 %.



Ruiskutuskulma

Käytä jätöpahvipalaa näiden perustekniikoiden harjoitteluun ennen kuin aloitat ruiskuttamaan pintoja.

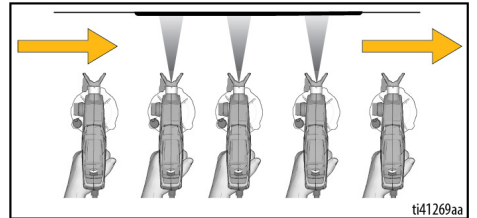
- Pidä ruiskua 25–30 cm:n (10–12 tuuman) päässä tasosta ja tähtää suoraan tasoon. Ruiskun kallistaminen aiheuttaa epätasaisen lopputuloksen.



- Taivuta rannetta pitääksesi ruiskun kohdistettuna suoraan. Ruiskun heiluttaminen johtaa epätasaiseen lopputulokseen.

Liipaisun ajoittaminen

Vedä liipaisinta aloitettua iskun. Vapauta liipaisin ennen iskun loppua. Ruiskun tulee olla liikkeessä, kun liipaisinta vedetään ja se vapautetaan.



Käännettävät ruiskusuuttimet

Ruiskun mukana toimitetaan leveä ja kapea käännettävä ruiskutussuutin.

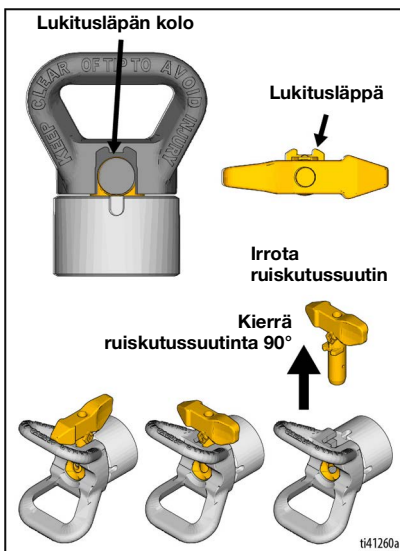
- *Siniset* ruiskutussuuttimet on tarkoitettu *maalin* ruiskuttamiseen, ja niitä käytetään sinisen pumpun suodattimen kanssa.
- *Vihreät* ruiskutussuuttimet on tarkoitettu *väriaineen* ruiskuttamiseen, ja niitä käytetään vihreän pumpun suodattimen (vihreitä kärkiä ja suodatinta ei toimiteta kaikkien mallien mukana) kanssa.

Ruiskutus-suuttimen irrottaminen



Vältäaksesi vakavat onnettomuudet kuten nesteen tunkeutuminen ihoon, älä laita käyttäsi suuttimen eteen, kun asennat tai irrotat ruiskutus-suutinta tai ruiskutus-suuttimen suojusta.

1. Käännä esitäyttönuppi alas ESITÄYTTÖ-asentoon poistaaksesi paineen järjestelmästä.
2. Kierrä ruiskutus-suutinta 90 astetta.
3. Vedä ruiskutus-suutin suoraan pois ruiskutus-suuttimen suojuksesta.



Ruiskutus-suuttimen asennus

1. Aseta ruiskutus-suuttimen lukituslappä kohdakkain ruiskutus-suuttimen suojuksessa olevan lukituslappän kolon kanssa.
2. Työnnä ruiskutus-suutin kokonaan ruiskutus-suuttimen suojukseen.
3. Kierrä ruiskutus-suutin takaisin RUIKUTUS-asentoon.

HUOMAUTUS: Varmista, että ruiskutus-suuttimen lukituslappä on työnnetty kokonaan ruiskutus-suuttimen suojuksen koloon. Sinun ei pitäisi pystyä irrottamaan ruiskutus-suutinta suojuksesta, kun se on RUIKUTUS- tai TUKOKSEN POISTO-asennossa.

HUOMAUTUS

Ruiskutus-suuttimen suojus on pysyvästi kiinni ruiskussa. Sen irrottaminen aiheuttaa ruiskun vaurioitumisen.



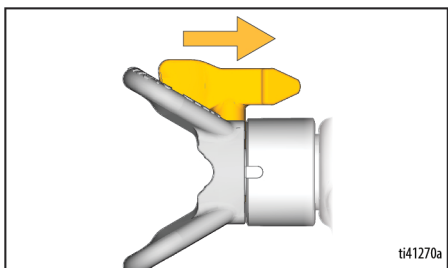
Suuttimen tukosten puhdistaminen



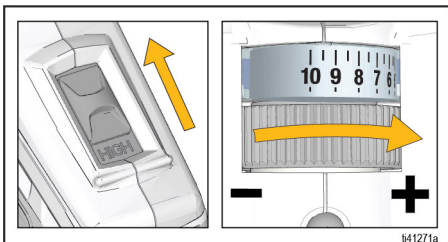
Vältäaksesi vakavat onnettomuudet kuten nesteen tunkeutuminen ihoon, älä laita kättäsi suuttimen eteen, kun asennat tai irrotat ruiskutus-suutinta tai ruiskutus-suuttimen suojusta.

Jos lika tukki ruiskutus-suuttimen, ruiskussa on käännettävä ruiskutus-suutin, joka irrottaa tukkeumat nopeasti ilman, että ruiskua tarvitsee purkaa osiin.

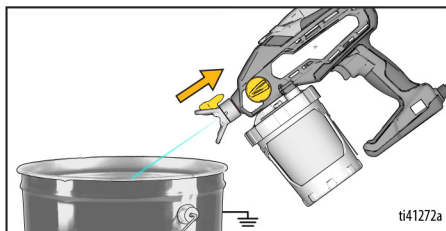
1. Käännä esitäyttönappi alas ESITÄYTTÖ-asentoon poistaaksesi paineen järjestelmästä.
2. Käännä ruiskutus-suutin TUKOSTEN POISTO -asentoon.



3. Aseta nopeussäädin suurimmalle asetukselle.



4. Suuntaa ruisku jäteastiaan ja käännä esitäyttönappi eteenpäin RUISKUTUS-asentoon. Poista tukos vetämällä liipaisimesta 5 sekuntia.

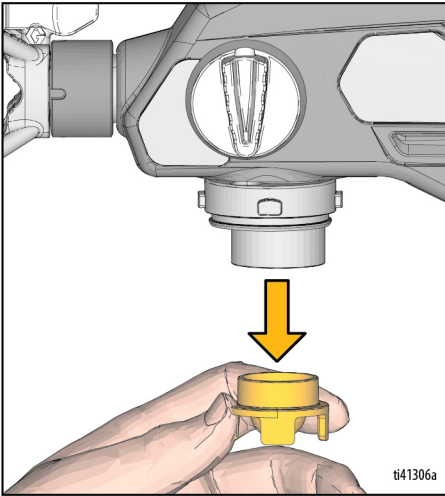


HUOMAUTUS: Jos ruiskutus-suutin on yhä tukossa, vaiheet 1–4 on ehkä toistettava tai vaihdettava ruiskutus-suutin uuteen.

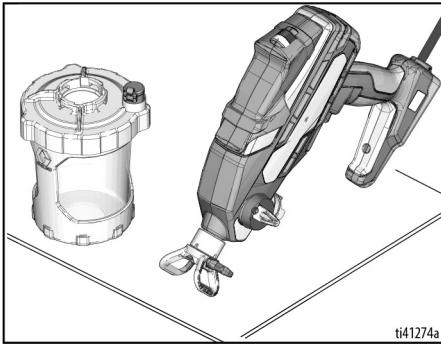
5. Käännä esitäyttönappi alaspäin ESITÄYTTÖ-asentoon. Kierrä suutin takaisin RUISKUTUS-asentoon. Käännä esitäyttönappi eteenpäin RUISKUTUS-asentoon ja jatka ruiskuttamista.

Säiliön täyttäminen

1. Käännä esitäyttönuppi alas ESITÄYTTÖ-asentoon poistaaksesi paineen järjestelmästä.
2. Irrota säiliökokoontapaneeli ruiskusta. Irrota pumpun suodatin ja puhdista lika suodattimen säleiköistä.



3. Asenna pumpun suodatin takaisin pumppuun. Aseta ruisku rätin päälle.

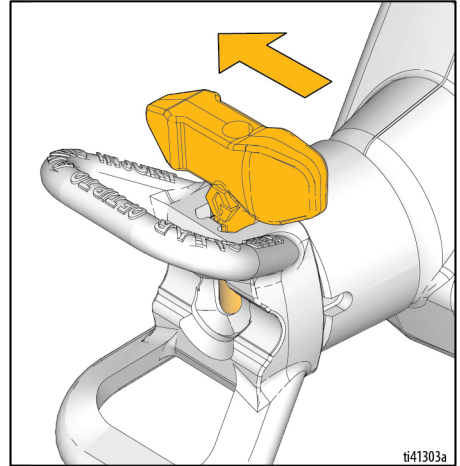


4. Täytä säiliö kohdan **Säiliön täyttäminen**, sivu 12, vaiheiden 3 ja 4 mukaisesti. Jatka sitten noudattamalla kohdan **Käynnistys**, sivu 15, ohjeita.

Tauko ruiskutuksessa

Maali kuivuu nopeasti ja tukkii ruiskun. Noudata näitä vaiheita aina, kun keskeytät ruiskuttamisen vähintään 5 minuutiksi tai enintään 2 tunniksi.

1. Käännä esitäyttönuppi alas ESITÄYTTÖ-asentoon poistaaksesi paineen järjestelmästä.
2. Irrota virtajohto pistorasiasta.
3. Estä maalin kuivuminen peittämällä ruiskutusaukon aukko kääntämällä ruiskutus-suutinta 90 astetta.



4. Varmista, että ruisku on kunnolla suljettu. Varmista, että VacuValve-venttiili on suljettu ja säiliö on kiinnitetty ruiskuun niin, että säiliöstä on poistettu kaikki ilma.

Puhdistus

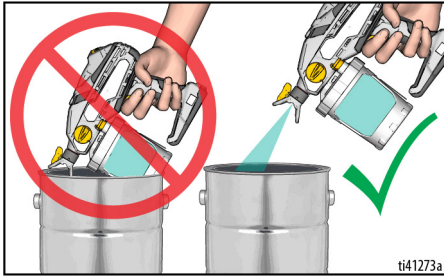


Käytä vain vesipohjaisia aineita. Älä käytä materiaaleja, joiden pakkauksessa on merkintä "HELPOSTI SYTTYVÄÄ". Jos haluat lisätietoja käyttämästäsi aineesta, pyydä toimittajalta tai jälleenmyyjältä käyttöturvallisuustiedote.

Puhdista laite hyvin tuuletetussa tilassa.

Huolehdi, että raikasta ilmaa on koko työskentelyalueella.

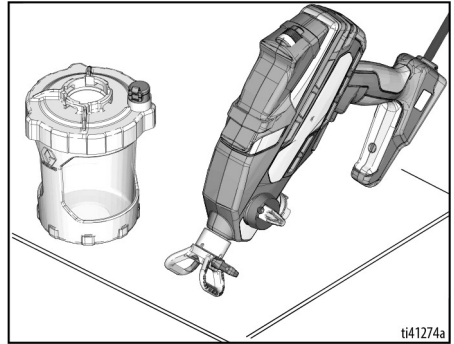
Vältä ääksesi aiheuttamasta vakavan loukkaantumisen tai vakavia vahinkoja laitteelle, älä altista ruiskun elektroniikkaa huuhteluliuksille. Pidä ruiskua **vähintään 25 cm (10 tuumaa)** säiliön reunan yläpuolella huuhdellessasi.



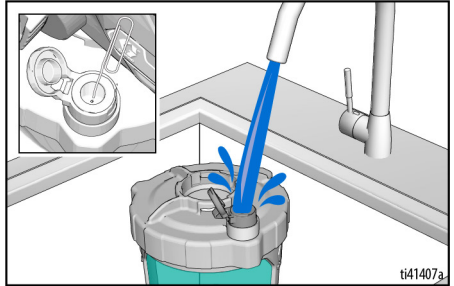
Ruiskun puhdistaminen

Ruiskun puhdistaminen kunnolla jokaisen käyttökerran jälkeen on erittäin tärkeää! Oikeanlainen käyttö ja huolto pidentävät ruiskusi käyttöikää ja työskentelysi sujuu ilman ongelmia.

1. Käännä esitäyttönuppi alas ESITÄYTTÖ-asentoon poistaaksesi paineen järjestelmästä.
2. Irrota säiliökokoonpano ruiskusta ja sitten pumpun suodatin. Aseta ruisku rätin päälle.

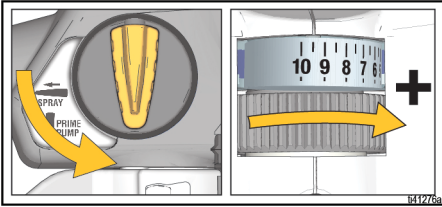


3. Irrota säiliön kansi ja kaada ylimääräinen maali takaisin maaliastian. Puhdista kaikki osat lämpimällä vedellä.

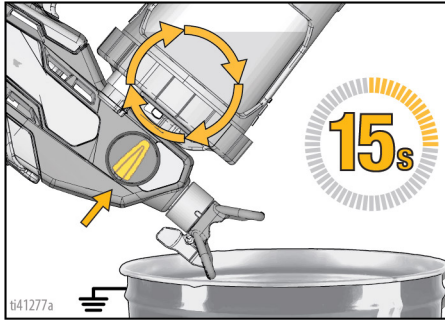


HUOMAUTUS: Puhdista myös VacuValve-venttiilin säiliön sisäpuoli. Jos VacuValve-venttiilin ilma-aukko tukkeutuu, käytä paperiliitintä reiän puhdistamiseen.

4. Kierrätä puhdistusnestettä täyttämällä puhtas säiliökokoonpano puolilleen vettä ja kiinnittämällä se takaisin ruiskuun.
 - a. Varmista, että esitäyttönuppi osoittaa alaspäin ESITÄYTTÖ-asentoon.
 - b. Aseta nopeussäädin suurimmalle asetukselle.

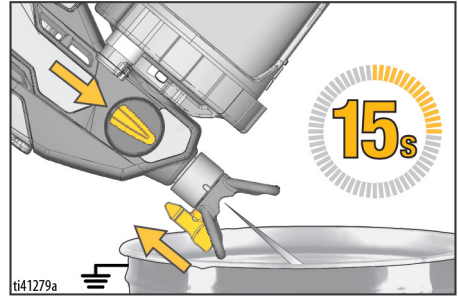


- c. Käännä ruisku ylösalaisin ja vedä liipaisinta 15 sekuntia.

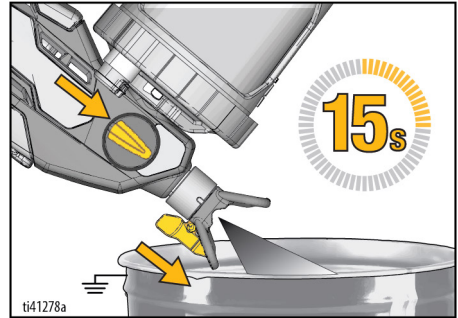


5. Ruiskuta puhdistusnestettä täyttämällä säiliökokoonpano uudelleen puolilleen vettä ja kiinnittämällä se takaisin ruiskuun.
 - a. Käännä esitäyttönuppi eteenpäin RUISKUTUS-asentoon ja ruiskutussuutin TUKOSTEN POISTO -asentoon.

- b. Käännä ruisku ylösalaisin ja vedä liipaisinta jätetään osoittaen 15 sekuntia.



- c. Käännä ruisku RUISKUTUS-asentoon ja vedä liipaisinta jätetään osoittaen 15 sekuntia.



6. Toista puhdistusvaiheita tarpeen mukaan, kunnes ruisku on puhtas.
7. Käännä esitäyttönuppi alas ESITÄYTTÖ-asentoon.
8. Irrota virtajohto pistorasiasta.
9. Poista ruiskutus-suutin ruiskutus-suuttimen suojuksesta.
10. Puhdista ruiskutus-suutin, ruiskutus-suuttimen suojuus ja pumpun suodatin lämpimällä vedellä ja vanhalla hammasharjalla. Asenna ruiskutus-suutin ja pumpun suodatin takaisin.

Säilytys

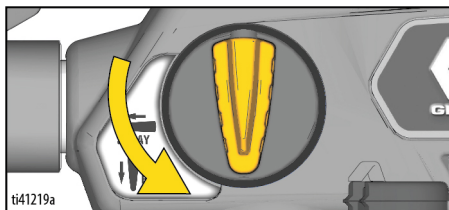
HUOMAUTUS

Jos ruiskun säilytyksessä ei käytetä Pump Armor™ -nestettä, ruisku ei toimi kunnolla seuraavalla ruiskutuskerralla. Täytä ruisku aina Pump Armor -nesteellä puhdistuksen jälkeen. **Ruiskuun jäänyt vesi syövyttää ja vahingoittaa pumpppua.**

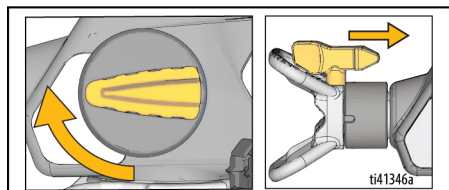
Pump Armor -neste suojaa ruiskua varastoinnin aikana. Se suojaa ruiskua käynnistysongelmilta seuraavalla käyttökerralla.

- Älä säilytä ruiskua vedellä täytettynä.
- Älä anna veden jäätyä ruiskuun.
- Älä varastoi ruiskua paineistettuna.
- Säilytä ruiskua sisätiloissa viileässä ja kuivassa paikassa.
- Älä koskaan säilytä ruiskua niin, että ruiskussa tai säiliössä on ainetta.

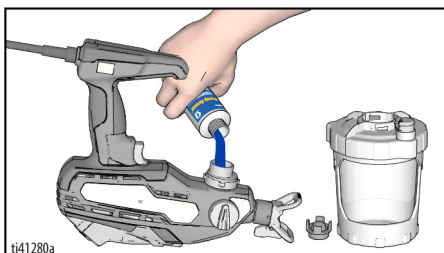
1. Puhdista ruisku ja säiliökokoanpano. Katso kohta **Puhdistus**, sivu 22.
2. Käännä esitäyttönuppi alaspäin ESITÄYTTÖ-asentoon.



3. Irrota säiliökokoanpano ruiskusta ja sitten pumpun suodatin pumpusta.
4. Käännä esitäyttönuppi eteenpäin RUIKUTUS-asentoon ja ruiskutussuutin TUKOSTEN POISTO -asentoon.

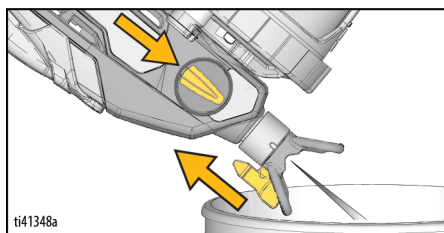


5. Pidä ruiskua ylösalaisin ja kaada noin 60 ml (2 oz.) Pump Armor -nestettä pumpun suuaukkoon.



6. Asenna puhtas pumpun suodatin pumpppuun.
7. Pidä ruiskua ylösalaisin ja kiinnitä säiliökokoanpano ruiskuun.
8. Pidä ruiskua ylösalaisin jätteenastian yläpuolella ja vedä liipaisinta, kunnes nestettä tulee ensin ulos ruiskutussuuttimesta ja vapauta liipaisin sitten välittömästi (noin 1 sekunnin kuluttua).

HUOMAUTUS: Älä ruiskuta kaikkea nestettä. Pumppu on nyt täytetty Pump Armor -nesteellä säilyttämistä varten.




9. Käännä esitäyttönuppi ESITÄYTTÖ-asentoon poistaaksesi paineen järjestelmästä ja sitten välittömästi takaisin RUIKUTUS-asentoon säilyttämistä varten. Irrota virtajohto pistorasistiä.
10. Aseta lapsiturvallinen korkki takaisin Pump Armor -pulloon ja kiristä se huolellisesti seuraavaa käyttökertaa varten.

Kierrätys ja hävittäminen

Tuotteen elinkaaren päätyminen

Tuotteen käyttöiän tultua täyteen, pura ja kierrätä tuote vastuullisella tavalla.

- Käännä esitäyttö-nuppi alas ESITÄYTTÖ-asentoon poistaaksesi paineen järjestelmästä.
- Tyhjennä nesteet ja kierrätä ne paikallisten määräysten mukaisesti. Katso ohjeet materiaalin valmistajan käyttöturvallisuustiedotteesta.

- Irrota moottorit, piirilevyt, nestekidenäytöt ja kaikki muut elektroniset komponentit. Kierrätä paikallisten määräysten mukaisesti.
- Älä pane elektronisia komponentteja talousjätteen sekaan. 
- Vie loppuosa laitteesta kierrätyslaitokseen.

Varastointiaika	Toistaiseksi, niin kauan kuin osat vaihdetaan varastoinnin kunnossapitoaikataulun mukaisesti ja käyttäjän ohjekirjassa määriteltyjä menettelytapoja on noudatettu.
Käyttöikä	Käyttöikä vaihtelee käytöstä, ruiskutettavista materiaaleista, varastointitavoista ja kunnossapidosta riippuen. Vähimmäiskäyttöikä on 25 vuotta.
Hävittäminen käyttöiän päättymisen jälkeen	Mikäli ruisku on sellaisessa kunnossa, ettei se enää toimi, se tulisi poistaa käytöstä ja purkaa. Yksittäiset osat tulee lajitella materiaalien mukaisesti ja hävitettävä asianmukaisella tavalla. Tärkeimmät rakennemateriaalit on mainittu rakennemateriaalit-kappaleessa. Sähköosia koskevat RoHS-säädökset ja ne tulee hävittää asianmukaisella tavalla.

Graco:n päiväskoodi/sarja	Kuukausi (ensimmäinen merkki)	Vuosi (2. ja 3. merkki)	Sarja (4. merkki)	Osanumero (5.-10.merkki)	Sarja (merkit 11-16)
Esimerkki päiväskoodista: A16A	A= tammikuu	16 = 2016	A = sarjan tarkistusnumero		
Sarjakoodin esimerkki: L16A232749000102	L= joulukuu	16 = 2016	A = sarjan tarkistusnumero	6-numeroinen aakkosnumeerinen osanumero	6-numeroinen peräkkäinen sarjanumero

Vianetsintä



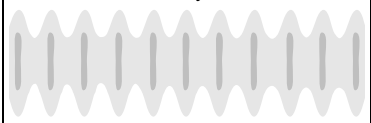


Käy kaikki tämän vianetsintätaulukon kohdat läpi, ennen kuin tuot ruiskun valtuutettuun huoltopisteeseen.


Ruiskun vianmääritys

Ongelma	Syy	Ratkaisu
Ruiskusta kuuluu ääni, mutta materiaalia ei tule, vaikka liipaisin on painettuna	Ruiskutussuutin on tukkeutunut	Katso kohta Suuttimen tukosten puhdistaminen , sivu 20.
	Maaliruiskua ei ole esitäytetty	Toista käynnistysvaihe varmistaaksesi, että kaikki ilma on tyhjentynyt FlexLiner-säiliöstä. Katso kohta Käynnistys , sivu 15.
		Varmista, että säiliön kansi on kiristetty. Jos säiliön kantta ei ole kiristetty kunnolla, FlexLiner-säiliöön pääsee ilmaa ja esitäyttö jää vajaaksi. Levitä tiivistetasvaa (sisältyy toimitukseen) säiliön kannen tiivisteeseen, jotta siitä tulee ilmatiivis.
		Jos ruisku ruiskuttaa ollessaan ylösalaisin mutta ei pystyasennossa, säiliössä on todennäköisesti edelleen ilmaa. Vaihda FlexLiner-säiliö ja VacuValve-venttiili (ruiskun mukana toimitetaan kumpaakin yksi ylimääräinen).
		Varmista, että säiliön kiinnitysuessa on vain yksi FlexLiner-säiliö.
		Varmista, että FlexLiner-säiliön ylätiivistereuna tai säiliön kannen tiiviste ei ole vaurioitunut tai että siinä ei ole likaa.
		Varmista, että kaikki ilma on poistunut FlexLiner-säiliöstä ja että VacuValve-venttiilin kansi on kunnolla kiinni.
		Varmista, että säiliökokoonpano on oikein asennettu ruiskuun.
		Puhdista ruisku. Katso kohta Puhdistus , sivu 22.
	Pumpun suodatin tukossa	Irrota pumpun suodatin pumpusta. Puhdista pumpun suodattimen kumpikin puoli. Kun pumpun suodatin on irrotettu, tarkista, että pumpun syöttöaukon sisäpuolelle ei ole kertynyt kuivuneita maalijäämiä.
Esitäyttönuppi on ESITÄYTTÖ-asennossa	Käännä esitäyttönuppi eteenpäin RUISKUTUS-asentoon.	
Suutin ei ole RUISKUTUS-asennossa	Käännä suutin RUISKUTUS-asentoon.	
FlexLiner-säiliössä ei ole ainetta tai se on vähissä	Täytä FlexLiner-säiliö. Katso kohta Säiliön täyttäminen , sivu 12.	

Ongelma	Syy	Ratkaisu
Ruiskusta ei kuulu ääntä, kun liipaisinta painetaan	Virtälähde	Varmista, että ruisku on liitetty maadoitettuun ja toimivaan virtälähteeseen.
	Moottori on ylikuumentunut	Anna moottorin jäähtyä odottamalla 20–30 minuuttia.
	Elektroninen ohjainvirhe	Korvaa elektroninen ohjain uudella.
Ruiskun ruiskutustulos on huono	Ruiskutussuutin osittain tukossa	Katso kohta Suuttimen tukosten puhdistaminen , sivu 20.
	Suutin ei ole oikeassa asennossa	Katso kohta Ruiskutussuuttimen asennus , sivu 19.
	Väärä ruiskutussuutin materiaalin levittämiseen	Asenna erikokoinen ruiskutussuutin. Katso kohta Käännettävät ruiskusuuttimet , sivu 19.
	Ruiskutussuutin on kulunut tai vaurioitunut	Vaihda ruiskutussuutin.
	Ruiskutettava materiaali sisältää ilmaa ja ilmakuplia	Anna materiaalin asettua tai vaihda toiseen materiaaliin.
	Ruiskutettava materiaali on liian kylmää	Lämmitä materiaalia.
Ruiskusta vuotaa maalia	Pumppu on saavuttanut maksimi-ikänsä	Vaihda pumppu.
Maalia vuotaa yli pitkin säiliön kierteitä	Säiliö ei ole oikein paikoillaan	Varmista, että säiliön kansi on kiristetty. Jos säiliön kantta ei ole kiristetty kunnolla, FlexLiner-säiliöön pääsee ilmaa ja esitäyttö jää vajaaksi. Levitä tiivisterasvaa (sisältyy toimitukseen) säiliön kannen tiivisteeseen, jotta siitä tulee ilmatiivis.
		Varmista, että säiliön kiinnitysuessa on vain yksi FlexLiner-säiliö.
		Varmista, että FlexLiner-säiliön ylätiivistereuna tai säiliön kannen tiiviste ei ole vaurioitunut tai että siinä ei ole likaa.
		Varmista, että säiliön kansi on kierretty kunnolla säiliön kiinnitystukeen. Kun kansi on kiristetty kunnolla, kierteitä ei pitäisi olla näkyvissä.
		Vältä säiliön kiinnitystuen taivuttamista tai työntämistä, kun tyhjennät ilmat pois FlexLiner-säiliöstä.
		Vältä FlexLiner-säiliön alas vetämistä, kun tyhjennät ilmat pois FlexLiner-säiliöstä.
		Vaihda FlexLiner-säiliö.

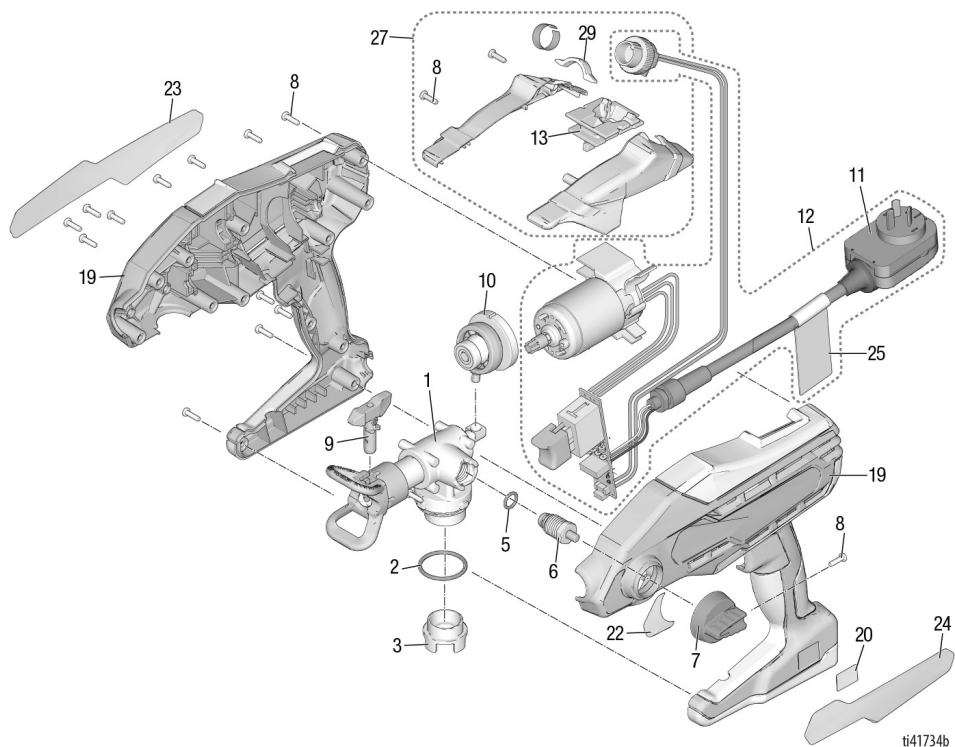
Ruiskutuskuvion vianmääritys

Ongelma	Syy	Ratkaisu
<p>Ruiskutuskuvio on sykähtelevä:</p> 	<p>Käyttäjää liikuttaa ruiskua liian nopeasti ruiskuttaessaan</p>	<p>Liike on liian hidasta.</p>
	<p>Ruiskutussuutin on tukkeutunut</p>	<p>Katso kohta Suuttimen tukosten puhdistaminen, sivu 20.</p>
	<p>Materiaalia on vaikea sumuttaa</p>	<p>Suurena nopeussäätimellä varustetuissa malleissa nopeutta, kunnes haluttu kuvio saadaan aikaan. Katso kohta Ruiskutus, sivu 17.</p>
	<p>Ruisku on liian kaukana kohdepinnasta</p>	<p>Pidä ruiskua kauempana pinnasta. Katso kohta Ruiskutus, sivu 17.</p>
	<p>Väärä ruiskutussuutin materiaalin levittämiseen</p>	<p>Asenna erikokoinen ruiskutussuutin. Katso kohta Käännettävät ruiskusuuttimet, sivu 19.</p>
<p>Ruiskutuskuviossa on häntiä:</p>  <p>ti15526a</p>	<p>Nopeussäädin on säädetty liian alhaiselle nopeudelle</p>	<p>Suurena nopeussäätimellä varustetuissa malleissa nopeutta, kunnes haluttu kuvio saadaan aikaan. Katso kohta Ruiskutus, sivu 17.</p>
	<p>Väärä ruiskutussuutin materiaalin levittämiseen</p>	<p>Asenna erikokoinen ruiskutussuutin. Katso kohta Käännettävät ruiskusuuttimet, sivu 19.</p>
	<p>Materiaalia on ehkä syytä ohentaa</p>	<p>Ohenna materiaali valmistajan suosituksia noudattamalla.</p>
	<p>Materiaali ei ole sopivaa ruiskulle</p>	<p>Vaihda toiseen materiaaliin.</p>
	<p>Ruiskutussuutin on kulunut tai vaurioitunut</p>	<p>Vaihda ruiskutussuutin.</p>
<p>Ruiskutuskuviossa tippuu tai valuu maalia:</p> 	<p>Käyttäjää liikuttaa ruiskua liian hitaasti ruiskuttaessaan</p>	<p>Liikuta ruiskua nopeammin, kun ruiskutat.</p>
	<p>Ruisku on liian lähellä kohteen pintaa</p>	<p>Siirrä ruiskua etäämmälle pinnasta. Katso kohta Ruiskutus, sivu 17.</p>
	<p>Vedä liipaisinta ja vaihda samalla ruiskutuksen suuntaa.</p>	<p>Vapauta liipaisin, kun vaihdat suuntaa. Katso kohta Ruiskutus, sivu 17.</p>
	<p>Nopeussäädin on asetettu liian suurelle nopeudelle</p>	<p>Pienennä nopeussäätimellä varustetuissa malleissa nopeutta, kunnes haluttu kuvio saadaan aikaan. Katso kohta Ruiskutus, sivu 17.</p>
	<p>Ruiskutussuutin on kulunut tai vaurioitunut</p>	<p>Vaihda ruiskutussuutin.</p>

Ongelma	Syy	Ratkaisu
Ruiskutuskuvio "sylkee" lopussa tai alussa:  ti15525a	Ruiskutussuuttimeen ja ruiskutussuuttimen suojukseen on kertynyt ylimääräistä materiaalia tai ruiskutussuutin on tukkeutunut.	Puhdista ruiskutussuutin ja ruiskutussuuttimen suojus. Puhdista ruiskutussuutin. Katso kohta Suuttimen tukosten puhdistaminen , sivu 20.
	Ruiskutussuutin ei ole kokonaan ruiskutussuuttimen suojuksen sisällä	Katso kohta Ruiskutussuuttimen asennus , sivu 19.
	Ruiskutussuutin on kulunut tai vaurioitunut	Vaihda ruiskutussuutin.
	Pumppu on saavuttanut maksimi-ikänsä	Vaihda pumppu.

Vaihto-osat

Single Speed, Dual Speed, Dual Speed Premium



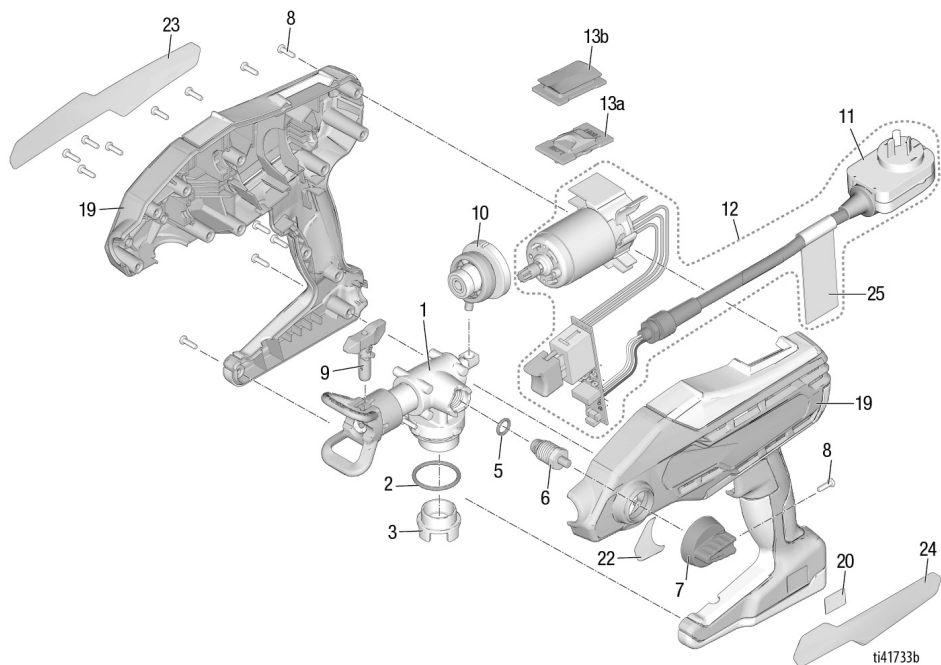
Osaluettelo – Single Speed, Dual Speed, Dual Speed Premium

Viite	Ruiskun nimi	Tilaus Osanro	Kuvaus
1	Kaikki	18F756	Täydellinen pumppukokoonpano sisältää osat 2, 3, 5, 6, 7, 8
2	Kaikki	16Y425	O-rengas
3	Kaikki	18A886	Suodatin, pumppu, maali
		18F209	Suodatin, pumppu, väriaine
5	Kaikki	117059	O-rengas
6	Kaikki	17A402	Esitäyttöpumppu/ruiskutusventtiili sisältää 1 kpl viitettä 5
7	Kaikki	17A221	Sarja, esitäyttöpumppu-/ruiskutusnuppi sisältää 1 kpl viitettä 8
8	Kaikki	119236	Ruuvi, T-15 (momentti 8-10 lb / 0.9-1.1 N•m)
9	Kaikki	18F520	Sarjan suuttimet, maali sisältää 3
		18F519	Sarjan suuttimet, väriaine sisältää 3
10	Kaikki	16X880	Mäntäkokoonpano
11	---	25N898	Sovitin, liitin, EU-UK
		129824	Sovitin, liitin, EU-CH (Sveitsi)
		127442	Sovitin, liitin, EU-ANZ
12	Single Speed (120 V) Malli 26D523	17A224	Ohjaus, sähköinen, yksinopeuksinen, 120 V sisältää moottorin, ilmanavan ja virtajohdon (ei kuvassa)
	Single Speed (230V) Mallit 26D519, 26D684	17A225	Ohjaus, sähköinen, yksinopeuksinen, 230 V sisältää moottorin, ilmanavan ja virtajohdon
	Single Speed (230V) Malli 26D521	17B913	Ohjaus, sähköinen, yksinopeuksinen, 230 V sisältää moottorin, ilmanavan, virtajohdon ja liittimen EU-ANZ-sovitimen (viite 11)
	Dual Speed Premium (120V) Malli 26D524	17B653	Ohjaus, sähköinen, kaksinopeuksinen, 120 V sisältää moottorin, ilmanavan, virtajohdon ja kytkimen
	Dual Speed (230V) Mallit 26D520, 26D685	17B654	Ohjaus, sähköinen, kaksinopeuksinen, 230 V sisältää moottorin, ilmanavan ja virtajohdon
	Dual Speed Premium (230V) Malli 26D522	17B914	Ohjaus, sähköinen, kaksinopeuksinen, 230 V sisältää moottorin, ilmanavan, virtajohdon ja liittimen EU-ANZ-sovitimen (viite 11)
13a	Dual Speed Premium	16X868	Kytkin, kaksinopeussäädin
13b	Single Speed	16X869	Liitin, yksinopeuksinen
19	Kaikki	17A227	Sarja, kotelo sisältää 13 kpl viitettä 8
20	Kaikki	16Y680	Merkintätarra, USA
22	Kaikki	16Y678	Merkintätarra, valintanuppi
23 ▲	Mallit 26D523, 26D524	18F826	Merkintätarra, varoitus ja mallinnumero, sivu, tyhjä (ei kuvassa)
	Mallit 26D521, 26D522	17A470	Merkintätarra, varoitus ja mallinnumero, sivu, RCM (ei kuvassa)
	Mallit 26D519, 26D520	17A201	Merkintätarra, varoitus ja mallinnumero, sivu, CE/EAC (ei kuvassa)
	Mallit 26D684, 26D685	18F781	Merkintätarra, varoitus ja mallinnumero, sivu, CE/UKCA (ei kuvassa)
24	Single Speed	18C037	Merkintätarra, tuotemerkki, TrueCoat 360
	Dual Speed	18C040	Merkintätarra, tuotemerkki, TrueCoat 360 DS
	Dual Speed Premium	18C038	Merkintätarra, tuotemerkki, TrueCoat 360 DSP
25 ▲	Kaikki mallit	17A198	Merkintätarra, varoitus, johto (ei esillä)
---	Kaikki	17A199	Merkintätarra, varoitus, johto, espanja/portugali (ei kuvassa)
		17A200	Merkintätarra, varoitus, johto, kiina/korea (ei kuvassa)
-- ▲	Kaikki	179960	Merkintätarra, lääketieteellinen varoituskortti, englanti/franska/espanja (ei kuvassa)
		17A134	Merkintätarra, lääketieteellinen varoituskortti, englanti/kiina/korea (ei kuvassa)
		17R476	Merkintätarra, lääketieteellinen varoituskortti, englanti/espanja/portugali (ei kuvassa)
		17F688	Merkintätarra, lääketieteellinen varoituskortti, hollanti/saksa/italia (ei kuvassa)
---	Kaikki	253574	Pump Armor, 32 oz (ei kuvassa)
---	EU-mallit	18D854	Tarra, ripustin, suutin (ei kuvassa)
---	Kaikki	17F518	Sarja, 42 oz. säiliö (ei kuvassa)
---	Kaikki	17F005	Sarja, 42 oz., FlexLiner (3 kpl) (ei kuvassa)

▲ Lisää varoituskylttejä, -tarjoja ja -kortteja on saatavissa veloituksetta.

Vaihto-osat

Variable Speed Premium



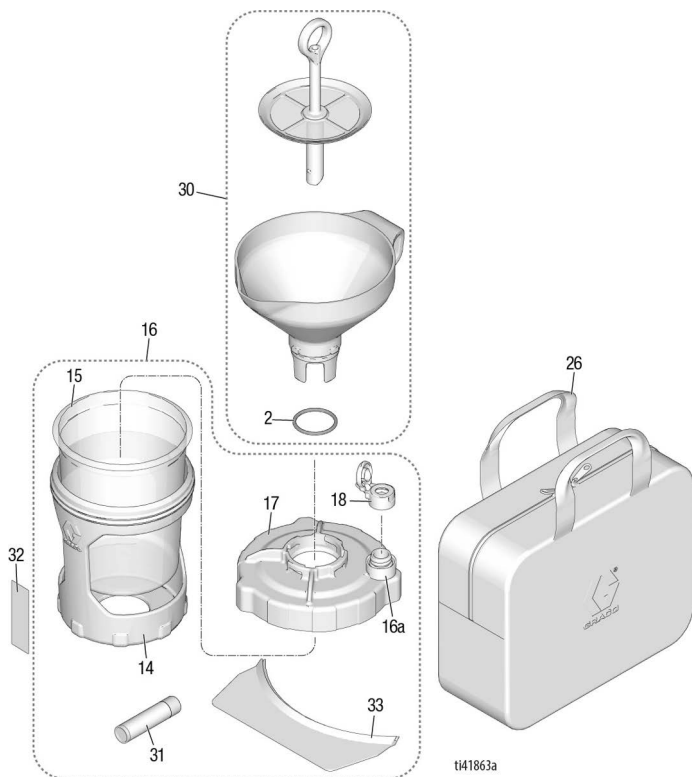
Osaluettelo – Variable Speed Premium

Viite	Ruiskun nimi	Tilaus Osanro	Kuvas
1	Kaikki	18F756	Täydellinen pumppukokoonpano sisältää osat 2, 3, 5, 6, 7, 8
2	Kaikki	16Y425	O-rengas
3	Kaikki	18A886	Suodatin, pumppu, maali
		18F209	Suodatin, pumppu, väriaine
5	Kaikki	117059	O-rengas
6	Kaikki	17A402	Esitäyttöpumppu/ruiskutusventtiili sisältää 1 kpl viitettä 5
7	Kaikki	17A221	Sarja, esitäyttöpumppu-/ruiskutusnuppi sisältää 1 kpl viitettä 8
8	Kaikki	119236	Ruuvi, T-15 (momentti 8-10 lb / 0.9-1.1 N•m)
9	Kaikki	18F520	Sarjan suuttimet, maali sisältää 3
		18F519	Sarjan suuttimet, väriaine sisältää 3
10	Kaikki	16X880	Mäntäkokoonpano
		25N898	Sovitin, liitin, EU-UK
11	---	127442	Sovitin, liitin, EU-ANZ
12	Malli 26D529	17F068	Ohjaus, sähköinen, kaksinopeuksinen 120 V sisältää moottorin, ilmakanavan, virtajohdon ja kytkimen
	Malli 26D528	17F631	Ohjaus, sähköinen, kaksinopeuksinen, 230 V sisältää moottorin, ilmakanavan, virtajohdon, nopeussäätimen ja liittimen EU-ANZ-sovittimen (viite 11)
	Malli 26D527, 26D686	17F629	Ohjaus, sähköinen, kaksinopeuksinen, 230 V sisältää moottorin, ilmakanavan, virtajohdon ja nopeussäätimen
13	Kaikki	17D844	Sovitin, vaihtuvan nopeuden säädin
19	Kaikki	17A227	Sarja, kotelo sisältää 13 kpl viitettä 8
20	Kaikki	16Y680	Merkintätarra, USA
22	Kaikki	16Y678	Merkintätarra, valintanuppi
23 ▲	Malli 26D529	18F826	Merkintätarra, varoitus ja mallinumero, sivu, tyhjä (ei kuvassa)
	Malli 26D528	17A470	Merkintätarra, varoitus ja mallinumero, sivu, RCM (ei kuvassa)
	Malli 26D527	17A201	Merkintätarra, varoitus ja mallinumero, sivu, CE/EAC (ei kuvassa)
	Malli 26D686	18F781	Merkintätarra, varoitus ja mallinumero, sivu, CE/UK (ei kuvassa)
24	Kaikki	18C042	Merkintätarra, tuotemerkki, TrueCoat 360 VSP
25 ▲	Kaikki	17A198	Merkintätarra, varoitus, johto (ei esillä)
27	Kaikki	17F069	Sarja, kotelo, vaihtelenopeuksinen sisältää tarkastuslasin, sisältää 13, 29, 2 kpl viitettä 8
29	Kaikki	17D843	Tarkastuslasi
---		17A199	Merkintätarra, varoitus, johto, espanja/portugali (ei kuvassa)
		17A200	Merkintätarra, varoitus, johto, kiina/korea (ei kuvassa)
-- ▲	Kaikki	179960	Merkintätarra, lääketieteellinen varoituskortti, englant/ranska/espanja (ei kuvassa)
		17A134	Merkintätarra, lääketieteellinen varoituskortti, englant/kiina/korea (ei kuvassa)
		17R476	Merkintätarra, lääketieteellinen varoituskortti, englant/espanja/portugali (ei kuvassa)
		17F688	Merkintätarra, lääketieteellinen varoituskortti, hollant/saksa/italia (ei kuvassa)
---	Kaikki	253574	Pump Armor, 120 ml (32 oz) (ei kuvassa)
---	EU-mallit	18D854	Tarra, ripustin, suutin (ei kuvassa)
---	Kaikki	17F518	Sarja, 42 oz. säiliö (ei kuvassa)
---	Kaikki	17F005	Sarja, 42 oz., FlexLiner (3 kpl) (ei kuvassa)

▲ Lisää varoituskylttejä, -tarroja ja -kortteja on saatavissa veloitusetta.

Yhteiset osat

Yhteiset osat



Osaluettelo

Viite	Ruiskun nimi	Tilaus Osanro	Kuvaus
2	Kaikki	16Y425	O-renkas
14	Kaikki	16W846	Tuki, säiliö 32 oz.
15	Kaikki	17A226	Sarja, 32 oz., FlexLiner (3-pack)
16	Kaikki	17R821	Sarja, säiliökokoonpano sisältää 14, 1 kpl viitettä 15, 16a, 17, 1 kpl viitettä 18
16a	Kaikki	17M879	Liitin, säiliön kansi, ei toimiteta ruiskun mukana (ei esillä)
17	Kaikki	18F759	Kansi säiliö sisältää 1 kpl viitettä 18
18	Kaikki	17P712	VacuValve-venttiilin kansi (3 kpl)
26	Kaikki	18F449	Kotelo, säilytys
30	Kaikki	18B057	Sarja, suppilo, siiviläsältää 1 kpl viitettä 2
31	Kaikki	25T467	Voiteluaine, tiivisterasva
32	Kaikki	17P925	Merkintätarra, A+ Service (ei kuvassa)
33	Kaikki	18B058	Nokka, kaadin

Tekniset tiedot

TrueCoat 360		
	U.S.	Metriten
Suurin käyttöpain	2000 psi	13,8 MPa, 138 bar
Suurin ampeeriluku		
120 V:n mallit		2,5 Amp
230 V:n mallit		1,2 A
Paino		
TrueCoat 360, 360 DS/DSP	3,5 paunaa (18 tuuman johto)	1,6 kg (45 cm:n johto)
TrueCoat 360 VSP	3,75 lb (18 tuuman johto)	1,7 kg (45 cm:n johto)
Mitat:		
Pituus (kaikki mallit)	12,50 tuumaa	31,75 cm
Leveys (kaikki mallit)	5,25 tuumaa	13,34 cm
Korkeus 360, 360 DS/DSP	9,75 tuumaa	24,77 cm
Korkeus 360 VSP	11,8 tuumaa	29,97 cm
Varastointilämpötila ♦❖	32° - 113° F	0° - 45° C
Käyttölämpötila ✓	40° - 90° F	4° - 32° C
Säilytyksen kosteus	0-95 % suhteellinen kosteus, ei kondensoiva	
Äänenpaineen taso (per ISO 3744)	75,8 dB(A) epävarmuus K= 3 dB(A)	
Äänentehotaso (ISO 3744 -standardin mukaisesti) #	86,8 dB(A) epävarmuus K= 3 dB(A)	
Värähtelytaso (Mitattu EN60745-1-standardin mukaisesti)	3,41 ft/s ² (epävarmuus K = 4,9 ft/s ²)	1,04 m/s ² (epävarmuus K = 1,5 m/s ²)
Sähkövirtavaatimukset	120 Vac, 60 Hz, 15 A, 1-vaihe	
	220-240 VAC, 50 Hz, 10 A, 1-vaihe	
Käyttösuhde	2/2 min	
Suurin suuttimen aukko	0,015 tuumaa	0,38mm
Kostutettuja materiaaleja kaikissa malleissa:	ruostumaton teräs, messinki, polyeteeni, karbidi, nailon, polypropeeni, fl uor o e a s t o m e e t i, a s t a d i, ä u r i n i i	

♦ Pumppu vaurioituu, jos neste jäätyy pumppuun.

❖ Muoviosat voivat vahingoittua, jos niihin osuu jotain matalissa lämpötiloissa.

✓ Muutokset maalin viskositeetissa hyvin alhaisissa tai hyvin korkeissa lämpötiloissa voivat vaikuttaa ruiskun suorituskykyyn.

Käytä kuulosuojaimia.

Värähtelytaso on mitattu standardoidulla testimetodilla ja sitä voidaan käyttää vertailussa muihin sähkötyökaluihin ja alustavaa altistumisen arviointia varten.



VÄRÄHTELYVAARA: Laitteen värähtelytaso varsinaisen käytön aikana voi poiketa ilmoitetusta riippuen tavasta, jolla työkalua käytetään. Suojataksesi käyttäjää värähtelystä johtuvilta käsivammoilta, yksilöi turvatoimet, jotka perustuvat altistusarvioon varsinaisissa käyttöolosuhteissa. Ota huomioon kaikki käyttösyklin osat, kuten ajat, jolloin laite on sammutettuna, liipaisinajan lisäksi.

Gracon normaali takuu

Graco takaa, että kaikki tässä käyttöohjekirjassa mainitut Gracon valmistamat ja sen nimellä varustetut laitteet ovat materiaalin ja työn osalta virheettömiä sinä päivänä, jolloin ne on myyty alkuperäisen ostajan käyttöön. Lukuun ottamatta Gracon myöntämiä erityisiä, jatkettuja tai rajoitettuja takuita Graco korjaa tai vaihtaa vialliseksi toteamansa laitteen osan yhden vuoden ajan myyntipäiväyksestä. Tämä takuu on voimassa vain silloin, kun laitteen asennuksessa, käytössä ja kunnossapidossa noudatetaan Gracon kirjallisia suosituksia.

Tämä takuu ei koske yleistä kulumista tai sellaista vikaa, vauriota tai kulumista, joka johtuu virheellisestä asennuksesta, väärästä käytöstä, hankauksesta, korroosion, riittämättömästä tai sopimattomasta kunnossapidosta, laiminlyönnistä, onnettomuudesta, laitteen muuttamisesta tai osien vaihtamisesta muihin kuin Gracon osiin, eikä Graco ole näistä vastuussa. Graco ei myöskään ole vastuussa viasta, vauriosta tai kulumisesta, joka johtuu muiden kuin Gracon toimittamien rakenteiden, lisävarusteiden, laitteiden tai materiaalien välisestä yhteensopimattomuudesta tai muiden kuin Gracon toimittamien rakenteiden, lisävarusteiden, laitteiden tai materiaalien sopimattomasta suunnittelusta, valmistuksesta, asennuksesta, käytöstä tai kunnossapidosta.

Tämän takuun ehtona on vialliseksi väitetyn laitteen palauttaminen asiakkaan kustannuksella valtuutetulle Graco-jälleenmyyjälle väitetyn vian varmistamista varten. Jos väitetty vika todetaan, Graco korjaa tai vaihtaa veloituksetta vialliset osat. Laite palautetaan alkuperäiselle ostajalle ilman kuljetuskustannuksia. Jos laitteen tarkastuksessa ei löydetä materiaali- tai valmistusvirhettä, korjaus tehdään kohtuullista maksua vastaan, johon voivat sisältyä kustannukset osista, työstä ja kuljetuksesta.

TÄMÄ TAKUU ON YKSINOMAINEN JA KORVAA KAIKKI MUUT ILMAISTUT TAI OLETETUT TAKUUT, MUKAAN LUKIEN MUUN MUASSA TAKUU MARKKINOITAVUUDESTA TAI SOVELTUUVUUDESTA TIETTYYN TARKOITUKSEEN.

Gracon ainoa velvoite ja ostajan ainoa korvaus takuukysymyksissä on yllä esitetyn mukainen. Ostaja suostuu siihen, ettei mitään muuta korvausta (mukaan lukien mm. satunnaiset tai väilliset vahingonkorvaukset menetetyistä voitoista, menetetyistä myynneistä, henkilö- tai omaisuusvahingoista tai muista satunnaisista tai väillisisistä menetyksistä) ole saatavissa. Takuuvaade on nostettava kahden (2) vuoden kuluessa myyntipäiväyksestä.

GRACO EI MYÖNNÄ MITÄÄN TAKUUTA JA TORJUU KAIKKI OLETETUT TAKUUT KÄYTTÖKELPOISUUDESTA JA SOPIVUUDESTA TIETTYYN TARKOITUKSEEN SELLAISTEN LISÄVARUSTEIDEN, MATERIAALIEN TAI OSIEN YHTEYDESSÄ, JOTKA GRACO ON MYNYNYT MUTTA EI VALMISTANUT. Näitä Gracon myymiä, mutta ei valmistamia nimikkeitä (kuten sähkömoottorit, kytkimet, letku jne.) koskee niiden valmistajan mahdollinen takuu. Graco tarjoaa ostajalle kohtuullista tukea näiden takuiden rikkomisen vuoksi tehdyissä vaateissa.

Missään tapauksessa Graco ei ole vastuussa epäsuorista, satunnaisista, erityisistä tai väillisisistä vahingonkorvauksista, jotka aiheutuvat Gracon laitetuotteista tai niihin myytyjen tuotteiden tai muiden tavaroiden hankkimisesta, toimivuudesta tai käytöstä, olipa kyseessä sopimusrikkomus, takuunalainen virhe, Gracon laiminlyönti tai jokin muu syy.

Gracon tiedot

Uusimmat tiedot Gracon tuotteista ovat nähtävissä sivustolta www.graco.com.

Katso patenttitiedot osoitteesta www.graco.com/patents.

TEE TILAUS ottamalla yhteyttä Graco-jälleenmyyjään tai soittamalla numeroon 1-888-541-9788 lähimmän jälleenmyyjän selvittämiseksi.

*Kaikki tämän asiakirjan sisältämät tekstit ja kuvat ovat viimeisimpien painatushetkellä käytettävissä olevien tuotetietojen mukaiset.
Graco varaa oikeuden muutoksiin ilman eri ilmoitusta.*

Käännös alkuperäisistä ohjeista. This manual contains Finnish. MM 3A9182

Graco pääkonttori: Minneapolis
Kansainväliset toimistot: Belgia, Kiina, Japani, Korea

GRACO INC. AND SUBSIDIARIES • P.O. BOX 1441 • MINNEAPOLIS MN 55440-1441 • USA
Copyright 2022, Graco Inc. Kaikki Gracon valmistuspaikat on ISO 9001 -rekisteröity.

www.graco.com

Versio C, syyskuuta 2022