

Systemes FRP

Doseurs et pistolets pour les applications Gel Coat et Projection Simultanée



Des solutions de pointe pour les équipements FRP



Élever le niveau avec les équipements FRP haute performance

Conçus avec les composants Graco éprouvés en milieu industriel, les systèmes FRP (plastique renforcé) et les pistolets applicateurs RS™ (pulvérisation résine) de Graco vous offrent un système évolué sur le plan technologique, durable et facile à utiliser.

Coûts d'exploitation inférieurs

- Un entretien facile grâce au nombre réduit de pièces d'usure
- Un temps de fonctionnement supérieur pour la production, pour des périodes plus longues entre les entretiens programmés

Des pièces de qualité qui vous accompagnent au quotidien

Votre réputation dépend de la qualité de vos produits finaux. Avec l'équipement FRP de Graco, le rapport de dosage constant du catalyseur vous garantit un durcissement uniforme : vous obtenez des produits finis de meilleure qualité.

Un investissement intelligent pour l'avenir : la technologie conforme à la norme MACT

L'équipement FRP de Graco comprend des pistolets de pulvérisation RS conformes à la norme MACT (Maximum Achievable Control Technologies). Face à l'évolution des réglementations, qui nécessitent de nouvelles technologies, Graco s'engage à être un investissement judicieux pour l'avenir de votre entreprise.

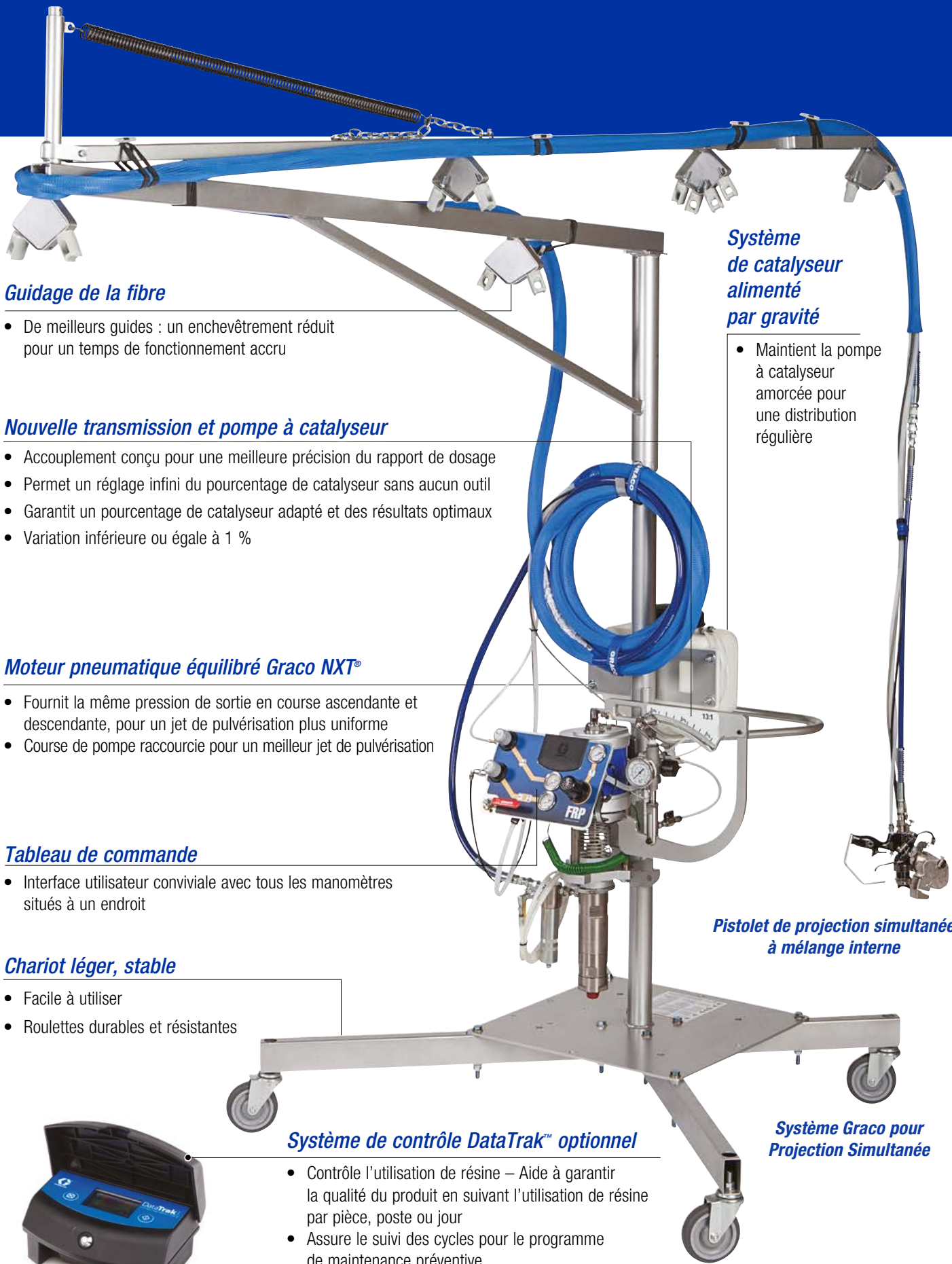
Voilà pourquoi. L'équipement FRP de Graco répond aux exigences MACT avec deux modèles de buses d'application : une buse pour les process airless air-assistés et une buse pour les process de pulvérisation à injection.

Avec Graco, vous pouvez passer d'un système airless air-assisté à un système à injection simplement en changeant la buse de pulvérisation.



Système Graco pour Gel Coat

Pistolet à mélange externe



Guidage de la fibre

- De meilleurs guides : un enchevêtrement réduit pour un temps de fonctionnement accru

Nouvelle transmission et pompe à catalyseur

- Accouplement conçu pour une meilleure précision du rapport de dosage
- Permet un réglage infini du pourcentage de catalyseur sans aucun outil
- Garantit un pourcentage de catalyseur adapté et des résultats optimaux
- Variation inférieure ou égale à 1 %

Moteur pneumatique équilibré Graco NXT®

- Fournit la même pression de sortie en course ascendante et descendante, pour un jet de pulvérisation plus uniforme
- Course de pompe raccourcie pour un meilleur jet de pulvérisation

Tableau de commande

- Interface utilisateur conviviale avec tous les manomètres situés à un endroit

Chariot léger, stable

- Facile à utiliser
- Roulettes durables et résistantes

Système de catalyseur alimenté par gravité

- Maintient la pompe à catalyseur amorcée pour une distribution régulière

Pistolet de projection simultanée à mélange interne

Système Graco pour Projection Simultanée

Système de contrôle DataTrak™ optionnel

- Contrôle l'utilisation de résine – Aide à garantir la qualité du produit en suivant l'utilisation de résine par pièce, poste ou jour
- Assure le suivi des cycles pour le programme de maintenance préventive
- Affiche le débit en temps réel – diminue les pertes produit dues à des buses de pulvérisation usées

Comprend :

- Un jet de pulvérisation plus uniforme
- Le contrôle de l'utilisation de résine
- Le réglage du catalyseur sans accouplement ni outils

Les réchauffeurs en ligne facultatifs garantissent une température constante et contrôlent la viscosité au point d'application (voir page 11)

Des pistolets légers et faciles à utiliser

Pistolet Graco RS de projection simultanée

Tambour de ramassage magnétique

- Changements rapides et faciles des lames
- L'aimant dans la tête de cutter maintient les lames en place

Raccord tournant (où la tuyauterie produit est raccordée au pistolet)

- Permet une circulation fluide
- L'utilisateur peut facilement pivoter dans différentes directions sans entortiller le tuyau

Poignée ergonomique

- Diminution de la fatigue de l'opérateur

Pistolet Gel Coat RS Graco



Adapté aux solvants

- Arrêt facile – il suffit de déposer la partie avant dans le solvant à la fin de la session de travail

Partie avant à montage rapide

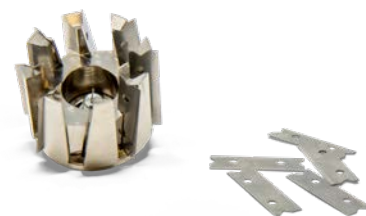
- La conception modulaire permet d'accéder facilement à la pièce que vous devez remplacer
- Il n'est pas nécessaire de démonter l'ensemble du pistolet
- Accroît la productivité, réduit le temps de nettoyage

Contrôle constant

- Réglez la sortie de tension de découpe du verre en quelques secondes dans l'environnement de production
- Aucun outil nécessaire pour procéder aux réglages

Cutter léger à débit élevé

- Vous permet d'obtenir le rendement de fibre de verre dont vous avez besoin avec moins de brins
- Moins de brins signifie un risque inférieur d'entremêlement, une manipulation plus facile et des temps de fonctionnement supérieurs
- Le réglage externe du galet presseur vous permet de régler rapidement et facilement la tension de celui-ci



Ensemble de lames à changement rapide

- Aucun outil nécessaire - changement des lames simple, en quelques secondes
- Possibilité de changer rapidement le système de découpe préassemblé sur la ligne de production, se traduisant par une disponibilité accrue
- Le système de découpe magnétique s'enclenche et maintient les lames en place pendant la permutation pour réduire les risques d'entaille et de coupure.
- Uniquement disponible chez Graco !

Les pistolets Gel Coat RS de Graco et les pistolets de projection simultanée de Graco sont disponibles en modèles à mélange interne et externe



Conception de buse à changement rapide – Une exclusivité Graco



Buse d'injection



Buse airless air-assistée

OU

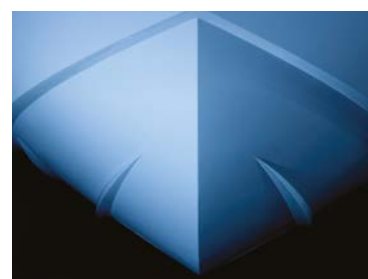


Seul Graco vous permet de passer d'une technologie à une autre simplement en changeant de buse



Une exclusivité Graco

Le marché FRP actuel utilise deux technologies différentes : La technologie de buse de pulvérisation assistée par air et la technologie de buse multi-point à jet convergent de pulvérisation sans air. Utiliser les pistolets RS de Graco vous permet de passer de l'une à l'autre technologie simplement en changeant la buse de pulvérisation. Cela peut se faire rapidement et de manière économique. Les modèles concurrents nécessitent des changements de tête de pistolet pulvérisateur qui prennent du temps et/ou un remplacement complet du pistolet pulvérisateur, ce qui se traduit par une perte de temps et une conversion plus coûteuse.



Technologie de contrôle de pulvérisation AAC – Une exclusivité Graco



Technologie Air Assist Containment™ (AAC) – contrôlez et contenez votre pulvérisation

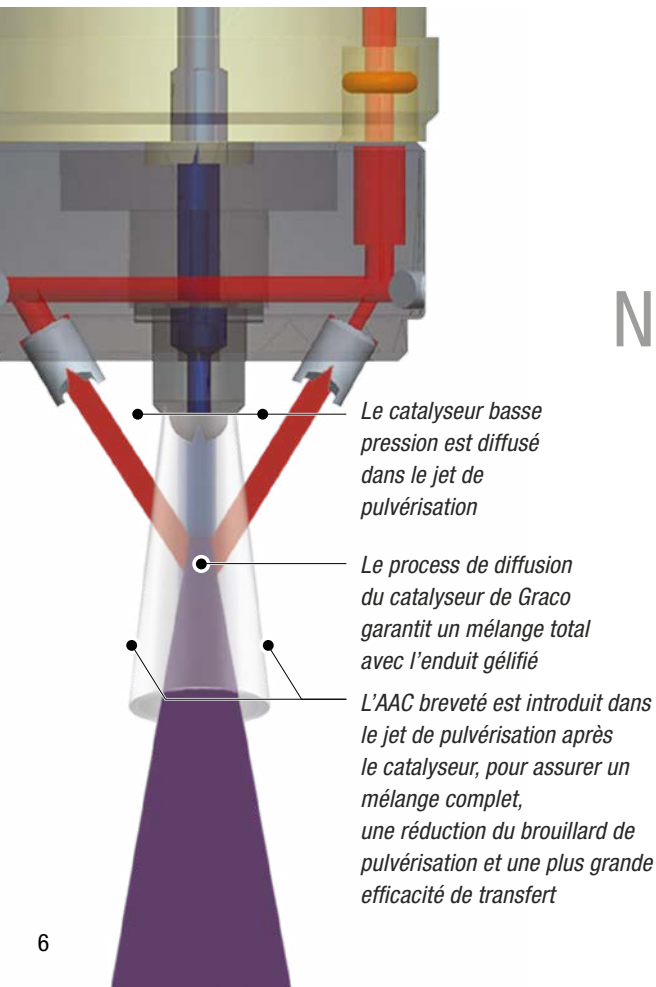
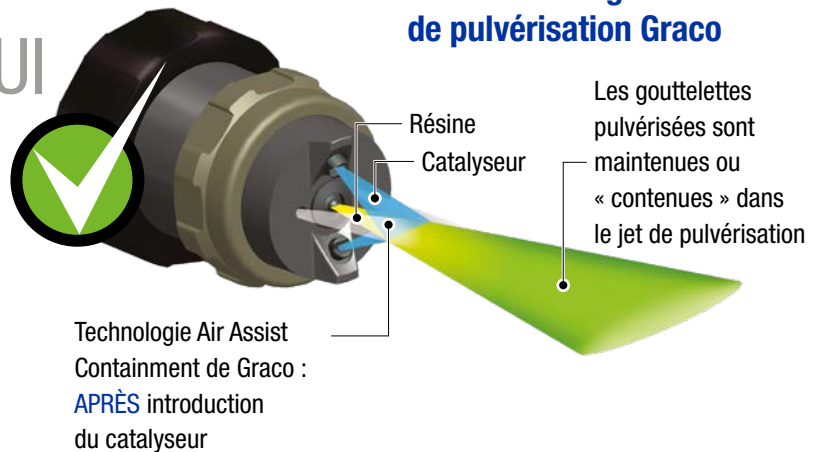
Lorsque vous achetez un fût de résine ou d'enduit gélifié, vous payez chaque goutte. Graco va vous aider à mettre le plus de gouttes possible dans le moule.

Notre système de confinement Air-Assist Containment (AAC) exclusif enveloppe le jet de pulvérisation d'un bouclier de confinement d'air. Il permet d'éviter que des gouttelettes pulvérisées s'échappent du jet de pulvérisation, pour un environnement de travail optimal. Les gouttelettes qui s'échappent et finissent sur le sol, sur le mur ou sur les vêtements de l'employé représentent une perte financière.

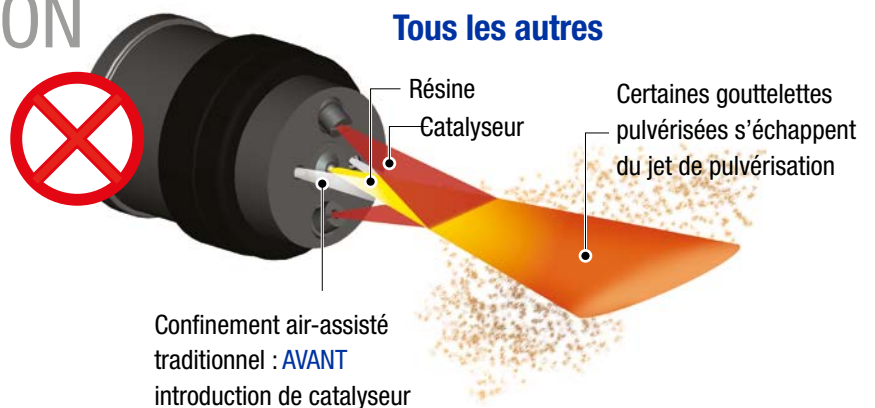
L'AAC produit un jet de pulvérisation dans lequel les gouttelettes sont envoyées vers le moule à une pression très faible. La faible vitesse ou « vitesse des particules » crée une turbulence ou perturbation moindre dans le produit lorsqu'il est appliqué dans le moule. Une « vitesse des particules » supérieure génère une forte turbulence lors de l'application. La turbulence, ou suratomisation, crée un piège pour l'air qui peut entraîner des problèmes de porosité.

Technologie de pulvérisation Graco

OUI



NON





Systèmes

			Pas de chariot/ longueur de tuyau*		Chariot/ Longueur de tuyau*		Chariot, potence articulée/ longueur de tuyau*		
			Référence	m (ft)	Référence	m (ft)	Référence	m (ft)	
Rapport de pression 13:1 Consommation d'air maximum** : 1 000 l/mn Sortie produit max.** : 5,7 l/mn	Mélange interne	G.C.	16R065	7,6 (25)	16R002	7,6 (25)	16R053	7,6 (25)	
			16R068	10,7 (35)	16R044	10,7 (35)	16R056	10,7 (35)	
			16R071	15,2 (50)	16R047	15,2 (50)	16R059	15,2 (50)	
			16R074	(Néant)	16R050	(Néant)	16R062	(Néant)	
		P.S.	16R135	7,6 (25)	16R123	7,6 (25)	16R004	7,6 (25)	
			16R138	10,7 (35)	16R114	10,7 (35)	16R126	10,7 (35)	
			16R141	15,2 (50)	16R117	15,2 (50)	16R129	15,2 (50)	
	Mélange externe	G.C.	16R144	(Néant)	16R120	(Néant)	16R132	(Néant)	
			16R030	7,6 (25)	16R001	7,6 (25)	16R018	7,6 (25)	
			16R033	10,7 (35)	16R009	10,7 (35)	16R021	10,7 (35)	
			16R036	15,2 (50)	16R012	15,2 (50)	16R024	15,2 (50)	
		P.S.	16R039	(Néant)	16R015	(Néant)	16R027	(Néant)	
			16R100	7,6 (25)	16R088	7,6 (25)	16R003	7,6 (25)	
			16R103	10,7 (35)	16R079	10,7 (35)	16R091	10,7 (35)	
Rapport de pression 17:1 Consommation d'air maximum** : 1 000 l/mn Sortie produit max.** : 3,8 l/mn	Mélange interne	G.C.	16R106	15,2 (50)	16R082	15,2 (50)	16R094	15,2 (50)	
			16R109	(Néant)	16R085	(Néant)	16R097	(Néant)	
			16R205	7,6 (25)	16R006	7,6 (25)	16R193	7,6 (25)	
			16R208	10,7 (35)	16R184	10,7 (35)	16R196	10,7 (35)	
	Mélange externe	G.C.	16R211	15,2 (50)	16R187	15,2 (50)	16R199	15,2 (50)	
			16R214	(Néant)	16R190	(Néant)	16R202	(Néant)	
			16R170	7,6 (25)	16R005	7,6 (25)	16R158	7,6 (25)	
			16R173	10,7 (35)	16R149	10,7 (35)	16R161	10,7 (35)	
			16R176	15,2 (50)	16R152	15,2 (50)	16R164	15,2 (50)	
			16R179	(Néant)	16R155	(Néant)	16R167	(Néant)	
	Rapport de dosage 9:1 Système à débit élevé Consommation d'air maximum** : 1 000 l/mn Sortie produit max.** : 8,4 l/mn	Mélange interne	P.S.	16R300	7,6 (25)	16R301	7,6 (25)	16R302	7,6 (25)
				16R303	10,7 (35)	16R304	10,7 (35)	16R305	10,7 (35)
				16R306	15,2 (50)	16R307	15,2 (50)	16R308	15,2 (50)
				16R309	(Néant)	16R310	(Néant)	16R311	(Néant)
Rapport de dosage de 13:1 avec pistolet à haut débit 24P435 Consommation d'air maximum** : 1 000 l/mn Sortie produit max.** : 5,7 l/mn	Mélange interne	P.S.	24W435	7,6 (25)	24W432	7,6 (25)	24W438	7,6 (25)	
			24W436	10,7 (35)	24W433	35 (10,7)	24W439	10,7 (35)	
			24W437	15,2 (50)	24W434	15,2 (50)	24W440	50 (15,2)	

* Les systèmes sans tuyau ne sont pas livrés avec des pistolets

** Débit de produit et d'air pour 70 cycles/mn

Kits de rinçage solvant

16M560	Kit de rinçage solvant avec pompe à membranes - 9,5 l
16M561	Kit de rinçage solvant avec pompe à membranes - 19 l
16M893	Kit de rinçage solvant avec réservoir sous pression - 7,6 l
16M894	Kit de rinçage solvant avec réservoir sous pression - 19 l
16M874	Kit de rinçage solvant avec réservoir sous pression CE - 7,6 l

Kits optionnels

16M881	Kit DataTrak
24M501	Kit de cuve catalyseur 19 l
16M896	Chariot pour fût pour chariot, potence articulée 208 l
16M897	Chariot pour fût pour chariot à rallonge 208 l
16M961	Kit Guides fibre
16N918	Kit support pour montage mural
16N761	Kit de bras articulé



Kits tuyau

16M718	Rallonge de tuyau pour G.C. interne 7,6 m
16M587	Faisceau de tuyau pour G.C. interne 7,6 m
16M590	Faisceau de tuyau pour G.C. interne 10,7 m
16M584	Faisceau de tuyau pour G.C. interne 15,2 m
16M719	Rallonge de tuyau pour G.C. externe 7,6 m
16M588	Faisceau de tuyau pour G.C. externe 7,6 m
16M591	Faisceau de tuyau pour G.C. externe 10,7 m
16M585	Faisceau de tuyau pour G.C. externe 15,2 m
16M712	Rallonge de tuyau pour P.S. 7,6 m
16M586	Faisceau de tuyaux pour P.S. 7,6 m
16M589	Faisceau de tuyaux pour P.S. 10,7 m
16M583	Faisceau de tuyaux pour P.S. 15,2 m

Tamis de rechange (filtre)

224458	Maille 30, lot de 2
238436	Maille 30, lot de 25
224459	Maille 60, lot de 2
238438	Maille 60, lot de 25
224468	Maille 100 (option standard), lot de 2
238440	Maille 100 (option standard), lot de 25
224469	Maille 200, lot de 2
238442	Maille 200, lot de 25



Pièces et Kits de pompe

W17CFS	Pompe 17:1 75 cc acier inox
W13DFC	Pompe 13:1 100 cc acier carbone
W09DFC	Pompe 9:1 150 cc acier carbone
M07LNL	Moteur pneumatique 114 mm FRP NXT
16N238	Moteur pneumatique 114 mm FRP NXT - Kit de joints
LW150A	Bas de pompe FRP 150 cc
17E098	Bas de pompe FRP 150 cc - Kit de joints
17E099	Bas de pompe FRP 150 cc - Kit de raccordement
LW100C	Bas de pompe FRP 100 cc
16N232	Bas de pompe FRP 100 cc - Kit de joints
16N243	Bas de pompe FRP 100 cc - Kit de raccordement
LW075S	Bas de pompe FRP 75 cc
16N231	Bas de pompe FRP 75 cc - Kit de joints
16N242	Bas de pompe FRP 75 cc - Kit de raccordement
16N740	Pompe à catalyseur pour mélange interne
16N741	Pompe à catalyseur pour mélange externe
16N919	Kit de réparation de pompe à catalyseur

Pistolets

Pistolets RS

258853.....	Pistolet RS Gel Coat à mélange interne, buse CST521
258840.....	Pistolet RS Gel Coat à mélange externe, buse CST521
258971.....	Pistolet RS de projection simultanée à mélange interne avec cutter, buse CST443
258970.....	Pistolet RS de projection simultanée à mélange externe avec cutter, buse CST443
258854.....	Pistolet RS de projection simultanée à mélange interne sans cutter, buse CST443
258852.....	Pistolet RS de projection simultanée à mélange externe sans cutter, buse CST443
24P435.....	Pistolet RS de projection simultanée à mélange interne (haut débit) avec cutter, buse CST561
24P436.....	Pistolet RS de projection simultanée à mélange interne (haut débit) sans cutter, buse CST561

Pièces du pistolet RS

24E512.....	Cutter complet
24E448.....	Kit cartouche 4 lames, lot de 5
24F602.....	Kit cartouche 6 lames, lot de 5
24E449.....	Kit cartouche 8 lames, lot de 5
123672.....	Galet presseur - Cartouche tête de cutter
126995.....	Galet presseur - Tête de cutter lame individuelle
16K768.....	Adaptateur pour RS RTM et coulée
24H337.....	Kit haut débit à mélange interne
24H336.....	Kit haut débit à mélange externe
24M569.....	Guide de fibre, alimentation 2 trous

Déflexeur de coupeur

16K759.....	Déflexeur réglable, petit, ouvert
16K760.....	Déflexeur réglable, petit, fermé
16K762.....	Déflexeur réglable, long, ouvert
16K763.....	Déflexeur réglable, long, fermé
125883.....	Déflexeur large, long, fermé
125884.....	Déflexeur étroit, fermé

Nez avant de pistolet

24E426.....	Kit tête frontale à mélange externe, jet horizontal
24E427.....	Kit tête frontale à mélange externe, jet vertical
24E442.....	Kit tête frontale pour P.S. à mélange interne
24G615.....	Kit tête frontale pour G.C. à mélange interne

Kits de pistolet

24E415.....	Kit raccord ensemble AAC solvant
24E416.....	Kit support/maintien aiguilles
24E417.....	Pointeau complet aiguille
24E418.....	Kit de réparation pointeau
24E419.....	Kit AAC pointeau
24E420.....	Kit siège de bille catalyseur
24E421.....	Kit siège de bille résine
24E422.....	Kit d'adaptation coupeur
24E423.....	Clapet anti-retour catalyseur
24E424.....	Kit corps clapet anti-retour
24E425.....	Kit vanne d'air de gâchette
24E428.....	Joint de siège de bille, 6 pièces
24E435.....	Kit joint de buse, 6 pièces
24E436.....	Kit ensemble pointeau, 6 pièces
24E443.....	Clapet anti-retour interne tête frontale
24E444.....	Kit clapet anti-retour ressort interne
24E446.....	Kit clapet anti-retour externe tête frontale
24E447.....	Kit de réparation clapet anti-retour externe tête frontale
24F706.....	Vanne d'isolement d'air pour coupeur
24Y928.....	Kit de contrôle du rapport de dosage pour pistolet RS

COMMENT LIRE UN NUMÉRO DE BUSE DE PULVÉRISATION COMPOSITE

Buses de pulvérisation Airless Composites - Par exemple : CST521

1. Les trois premières lettres (CST) = Composite Spray Tip (buse de pulvérisation Composite).
2. Le 4e chiffre indique le code de largeur de jet.
Doublez ce chiffre pour obtenir la largeur de jet à 300 mm.
Dans ce cas, 5 correspond à une largeur de pulvérisation de 250 mm à une distance de pulvérisation de 50 mm.
3. Les deux derniers chiffres indiquent la taille de l'orifice.
Dans ce cas, 21 équivaut à un diamètre d'orifice de 0,021".

Buses de pulvérisation Impingement Composite - Par exemple : CSTS75

1. Les trois premières lettres (CST) = Composite Spray Tip (buse de pulvérisation Composite).
2. La 4e lettre indique S pour acier inoxydable ou T pour acier à outil.
3. Le 5e chiffre indique le code de largeur de jet de pulvérisation.
Doublez ce chiffre pour obtenir la largeur de jet à 450 mm.
Dans ce cas, 7 correspond à une largeur de pulvérisation de 350 mm à une distance de pulvérisation de 450 mm.



Buses de pulvérisation Airless Composites (CSTXXX)

TAILLE D'ORIFICE - POUCES "

POUCES "	(MM)	0,015	0,017	0,019	0,021	0,023	0,027	0,031	0,035	0,043	0,051	0,061	0,071
4	100	215	217	219	221	223	227	231	235				
6	150	315	317	319	321	323	327	331	335	343	351		
8	200	415	417	419	421	423	427	431	435	443	451	461	471
10	250	515	517	519	521	523	527	531	535	543	551	561	571
12	300	615	617	619	621	623	627	631	635	643	651	661	671

LARGEUR DE JET

Buses de pulvérisation Impingement Composite (CSTXXX)

TAILLE D'ORIFICE - POUCES "

POUCES "	(MM)	0,018	0,021	0,036	0,042	0,052	0,062	0,070	0,081
6	150	S31	S32	S33	S34	S35	S36, T36	S37, T37	
8	200	S41	S42	S43	S44	S45	S46, T46	S47, T47	
10	250	S51	S52	S53	S54	S55	S56, T56	S57, T57	S58
12	300	S61	S62	S63	S64	S65	S66, T66	S67, T67	S68
14	350	S71	S72	S73	S74	S75	S76, T76	S77	S78
16	400	S81	S82	S83	S84	S85	S86, T86	S87	S88
18	460	S91	S92						

LARGEUR DE JET



Agitateur pour fût haute résistance

- Le réducteur haute résistance mélange les produits à haute viscosité
- Le réducteur étanche et sans huile empêche la contamination du produit
- Agitateur et enveloppe en acier inoxydable pour la résistance à la corrosion
- Les palettes doubles mélangent les produits de finition avec soin
- L'option d'aspiration permet de transférer le produit dans l'arbre de l'agitateur
- Orifice pour un échantillonnage et une inspection faciles du produit pendant le fonctionnement



Référence	Description	Entraînement	kW (CV)	Longueur (cm)	Matériau	Manuel
231414	Agitateur très résistant à engrenages avec couvercle de fût, élévateur et kit d'aspiration	Air	0,37 (0,5)	81,25 (32)	Acier inox	308609
231413	Identique au 231414 sans capacité d'aspiration	Air	0,37 (0,5)	81,25 (32)	Acier inox	308609
238157	Agitateur à engrenages très résistant	Air	0,37 (0,5)	81,25 (32)	Acier inox	308609
240209	Identique au 238157 avec kit d'aspiration	Air	0,37 (0,5)	81,25 (32)	Acier inox	308609
238250	Kit de canne d'aspiration ; adapté à l'agitateur 238157			109 (43)	Acier inox	308609

Agitateur avec couvercle de seau

- Poignées de levage pour un déplacement et des changements de couleur faciles
- Boulons de verrouillage pour fixer le couvercle et réduire les éclaboussures
- Idéal pour les pompes ou les pulvérisateurs à montage mural



226086

224572

243340

Référence	Taille	Description	Entraînement	kW (CV)	Longueur cm	Matériau	Manuel	Remarques
222695	18 l	Hélice ronde	Air	0,019 (1/4)	33,6 (13,25)	Acier inox	307968	224571 Agitateur et tuyau
204536	18 l	Hélice ronde (3 pales)	Air	0,019 (1/4)	33,6 (13,25)	Acier inox	306565	224571 Agitateur et tuyau en métal
226086	18 l	Couvercle de seau, hélice ronde	Air	0,019 (1/4)	33,6 (13,25)	Acier carbone	306670	224571 Agitateur et couvercle de seau en acier carbone
243340	18 l	Couvercle de seau et agitateur en acier inox	Air	0,019 (1/4)	33,6 (13,25)	Acier inox	306565	224571 Agitateur et couvercle de seau en acier inox
245081	18 l	Kit d'agitateur pour seau en acier inox. des ensembles Triton	Air	0,37 (0,5)	33,6 (13,25)	Acier inox	309305	
245895	18 l	Couvercle de seau en acier carbone avec agitateur en acier inox	Air	0,019 (1/4)	33,6 (13,25)	Acier carbone	306565	
224572	37 l	Hélice ronde simple (3 pales)	Air	0,019 (1/4)	43,8 (17,25)	Acier inox	306565	

Accessoires FRP

Filtre à air en ligne et coalesceurs

- Filtre réutilisable qui réduit les particules jusqu'à 5 microns
- Le coalesceur réduit les contaminants à 0,01 micron
- La décharge automatique élimine le vidage manuel des filtres
- L'indicateur de changement de filtres intégré signale les remplacements pour garantir une efficacité optimale



Référence	Description	Entrée d'air	Sortie d'air	Débit d'air	Pression d'entrée maximum
234405	Filtre à air/coalesceur (tous deux avec décharge automatique)	1/2" npt (f)	1/2" npt (f)	2 m ³ /mn	12 bars
234406	Étape 1 - Le filtre à air avec vidange automatique élimine les contaminants jusqu'à 5 microns.	1/2" npt (f)	1/2" npt (f)	3 m ³ /mn	12 bars
234407	Étape 2 - Le coalesceur avec vidange automatique élimine les particules jusqu'à 0,01 micron.	1/2" npt (f)	1/2" npt (f)	2 m ³ /mn	12 bars
234408	Le filtre à air avec décharge automatique réduit les contaminants à 5 microns	3/4" npt (f)	3/4" npt (f)	8 m ³ /mn	12 bars
234409	Le coalesceur avec décharge automatique réduit les particules à 0,01 micron	3/4" npt (f)	3/4" npt (f)	3,25 m ³ /mn	12 bars

Manuel d'instruction : [309919](#)

Kit réchauffeur de produit

- Des niveaux de chauffage variables pour un contrôle constant de la viscosité
- Homologué pour zones dangereuses
- Pression de service maximum de 500 bars
- La construction en acier inoxydable est compatible avec les résines et les vernis à base de polyester



Référence	Description
-----------	-------------

16N014	Kit réchauffeur Viscon – 120 V
--------	--------------------------------

16N015	Kit réchauffeur Viscon – 240 V
--------	--------------------------------

Référence	Description
-----------	-------------

16N018	Kit réchauffeur Viscon HP – 120 V
--------	-----------------------------------

16N019	Kit réchauffeur Viscon HP – 240 V
--------	-----------------------------------

16N016	Kit réchauffeur pour zone dangereuse Viscon HP – 120 V
--------	--

16N017	Kit réchauffeur pour zone dangereuse Viscon HP – 240 V
--------	--

16N119	Kit de montage réchauffeur
--------	----------------------------



À PROPOS DE GRACO

Fondé en 1926, Graco est le leader mondial dans les systèmes et les composants d'application des fluides. Les appareils Graco permettent de transporter, de mesurer, de réguler, de distribuer et d'appliquer les fluides et produits visqueux les plus divers utilisés dans la lubrification de véhicules et les équipements commerciaux et industriels.

Le succès de l'entreprise repose sur son engagement PERMANENT envers l'excellence technique, de fabrication de classe mondiale et de service à la clientèle inégalé. En étroite collaboration avec des distributeurs spécialisés, Graco propose des systèmes, des produits et une technologie qui sont une référence de qualité pour de nombreuses solutions d'application des fluides. Graco fournit des appareils destinés à la finition par projection, aux revêtements de protection, à la circulation de peinture, à la lubrification et à l'application de mastics et de colles ainsi que du matériel d'application motorisé pour le génie civil. Grâce à ses investissements permanents dans la gestion et la gestion des fluides, Graco veut continuer à fournir des solutions innovantes à un marché mondial diversifié.

SITES DE GRACO

ADRESSE POSTALE

P.O. Box 1441
Minneapolis, MN 55440-1441
Tél. : 612-623-6000
Fax : 612-623-6777

CONTINENT AMÉRICAIN

MINNESOTA
Siège mondial
Graco Inc.
88-11th Avenue N.E.
Minneapolis, MN 55413

EUROPE

BELGIQUE
Siège européen
Graco Distribution BV
Industrieterrein-Oude Bunders
Slakweidestraat 31
3630 Maasmechelen
Belgique
Tél. : 32 89 770 700
Fax : 32 89 770 777

ASIE PACIFIQUE

AUSTRALIE
Graco Australia Pty Ltd.
Suite 17, 2 Enterprise Drive
Bundoora, Victoria 3083
Australie
Tél. : 61 3 9468 8500
Fax : 61 3 9468 8599

CHINE

Graco Fluid Equipment
(Shanghai) Co., Ltd
Building 7, No. 1-2,
Wenshui Road 299
Jing'an District
Shanghai 200436
République populaire de Chine
Tél. : 86 512 6260 5711
Fax : 86 21 6495 0077

INDE

Graco Hong Kong Ltd.
India Liaison Office
Room 432, Augusta Point
Regus Business Centre 53
Golf Course Road
Gurgaon, Haryana
India 122001
Tél. : 91 124 435 4208
Fax : 91 124 435 4001

JAPON

Graco K.K.
1-27-12 Hayabuchi
Tsuzuki-ku
Yokohama City, Japon 2240025
Tél. : 81 45 593 7300
Fax : 81 45 593 7301

CORÉE

Graco Korea Inc.
38, Samsung 1-ro 1-gil
Hwaseong-si,
Gyeonggi-do, 18449
Republic of Korea
Tél. : 82 31 8015 0961
Fax : 82 31 613 9801

Toutes les spécifications et illustrations contenues dans la présente brochure reposent sur les données produits les plus récentes disponibles au moment de la publication. Graco se réserve le droit d'apporter des modifications à tout moment sans préavis.

Graco est certifié ISO 9001.



Europe
+32 89 770 700
FAX +32 89 770 777
WWW.GRACO.COM