

Onderdelen en accessoires

Voor hogedrukapparatuur voor het aanbrengen van beschermende coatings



Vertrouw op originele Graco-onderdelen

Inhoudsopgave:

Airless spuitpistolen	Blz. 4-5
Spuittips en tiphouders	Blz. 6-7
Slangen	Blz. 8-9
Onderpompen	Blz. 10
Pakkingen	Blz. 11
Reparatieonderdelen en accessoires	Blz. 12-15





Zet uw reputatie niet op het spel met minderwaardige kwaliteit

Het is al eerder gebeurd: een cruciaal toestel geeft op ongelukkige wijze de geest omdat één klein onderdeel het laat afweten. Daarom gebruikt Graco niet zomaar om het even welke kant-en-klare onderdelen om zijn apparatuur te bouwen. We selecteren en produceren kwalitatief hoogwaardige onderdelen waarop onze klanten zijn gaan vertrouwen. Onze apparatuur is superieur omdat de onderdelen superieur zijn – qua ontwerp, kwaliteit en prestaties.

Ontworpen, getest en gebouwd voor betrouwbaarheid

Een goed ontwerp is een kwestie van details. Het technische team van Graco zorgt voor het ontwerp en de afstemming van elk onderdeel dat in onze machines wordt ingebouwd. We testen en hertesten onze onderdelen om ervoor te zorgen dat ze uitmuntende prestaties leveren en lang meegaan. U kunt het zich niet veroorloven dat uw apparatuur het op de werkplek laat afweten. Als het vertrouwde merk waar u op rekent, kunnen wij ons dat evenmin veroorloven.

Alle kwaliteitsonderdelen zijn van elkaar afhankelijk

De apparatuur van Graco is ontworpen als een eengemaakt systeem, niet als een verzameling van zelfstandige onderdelen. Elk onderdeel wordt ontworpen met veel aandacht voor de onderdelen waarmee het in wisselwerking zal staan, en dienovereenkomstig aangepast. Wanneer een onderdeel van het systeem wordt vervangen door een onderdeel van minderwaardige kwaliteit dat niet van Graco is, kan er een rimpeleffect ontstaan waardoor niet alleen de werking van het onderdeel wordt aangetast, maar ook die van andere onderdelen in het systeem.

Bescherm uw bedrijf met originele Graco-onderdelen

Wanneer u vervangonderdelen nodig hebt, zou u goedkopere alternatieven kunnen kopen. Maar waarom zou u dat risico nemen? Kant-en-klare onderdelen kunnen de prestaties belemmeren en misschien zelfs uw Graco-apparatuur beschadigen. U investeert in Graco-apparatuur omdat de kwaliteit superieur is. Uw bedrijf rekent op deze apparatuur. Zorg er dan ook voor dat u uw investering en uw toekomst beschermt. Vertrouw alleen op originele Graco-onderdelen.

Airless spuitpistolen

XTR-5- en XTR-7-pistolen - lichtgewicht en ergonomisch

De XTR™-pistolen van Graco zijn lichtgewicht en comfortabel in gebruik, maar kunnen toch de zwaarste coatings verwerken en in de meest extreme spuitomstandigheden presteren. Al onze airless spuitpistolen zijn met trots gemaakt en volgens strenge normen gebouwd in onze productiefaciliteit in Sioux Falls, South Dakota (Verenigde Staten).

XTR-5: Maximale werkdruk van 345 bar (5.000 psi, 34,5 MPa)

XTR-7: Maximale werkdruk van 500 bar (7.250 psi, 50,0 MPa)

Naaldsysteem en XHD™ Reverse-A-Clean (RAC)® SwitchTip™

- Uitzonderlijk lange levensduur, uitzonderlijk goed patroon en uitzonderlijk fijne afwerking
- Perfect voor coatings met een hoog percentage vaste stoffen
- Naald afgesteld in de fabriek - verdere afstelling niet nodig

Diverse handgreep- en trekkeropties

- 2- en 4-vingertrekkeropties
- Ovale geïsoleerde of ronde handgreep
- Zeer lichte trekkerbeweging

Easy Out™-pistoolfilter

- Minder spuittipverstoppingen
- Voorkomt ingezakte filters
- Biedt een groter filteroppervlak

Trekkerbescherming

- Gemakkelijk van het pistool te verwijderen voor eenvoudige toegang tot de filter
- Fungeert als sleutel om de filter uit de pistoolhandgreep te halen
- Klein profiel om te kunnen werken in krappe ruimtes

EasyGlide™-wartel

- Maakt pistoolbeweging eenvoudiger bij hoge druk



Bestelinformatie

XTR-5 airless spuitpistolen

Maximale werkdruk: 345 bar (5.000 psi, 34,5 MPa)

- XTR500 .. Ronde handgreep, viervingertrekker, geen spuittip
- XTR501 .. Ronde handgreep, viervingertrekker, 519 platte spuittip
- XTR502 .. Ovale geïsoleerde handgreep, viervingertrekker, 519 XHD RAC-spuittip
- XTR503 .. Ovale geïsoleerde handgreep, tweevingertrekker, 519 XHD RAC-spuittip
- XTR504 .. Ronde handgreep, viervingertrekker, 519 XHD RAC-spuittip
- XTR505 .. Ronde handgreep, tweevingertrekker, 519 XHD RAC-spuittip

XTR-7 airless spuitpistolen

Maximale werkdruk: 500 bar (7.250 psi, 50,0 MPa)

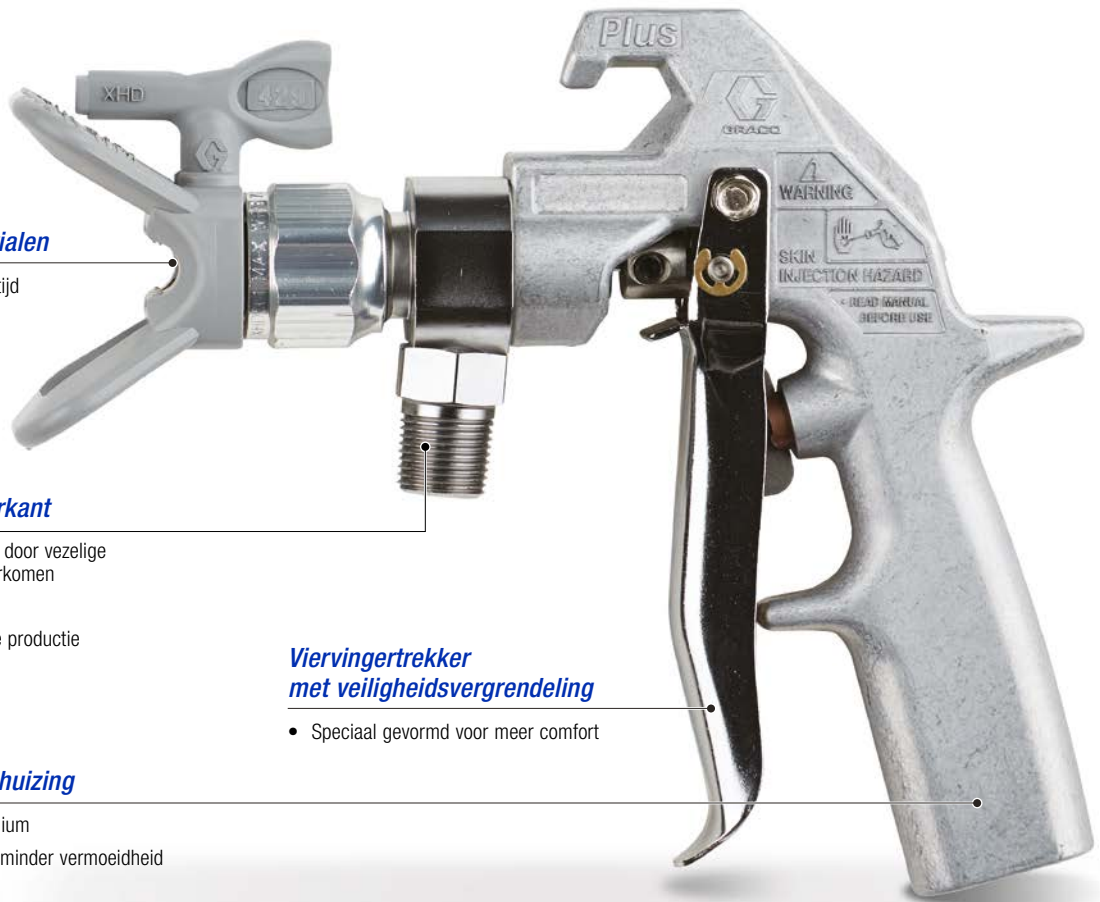
- XTR700.. Ronde handgreep, viervingertrekker, geen spuittip
- XTR701.. Ronde handgreep, viervingertrekker, 519 platte spuittip
- XTR702.. Ovale geïsoleerde handgreep, viervingertrekker, 519 XHD RAC-spuittip
- XTR703.. Ovale geïsoleerde handgreep, tweevingertrekker, 519 XHD RAC-spuittip
- XTR704.. Ronde handgreep, viervingertrekker, 519 XHD RAC-spuittip
- XTR705.. Ronde handgreep, tweevingertrekker, 519 XHD RAC-spuittip

Meercomponentenapparatuur

XHF™-pistool - robuust en bekwaam

Het XHF-pistool van Graco is ontworpen voor toepassingen met hoge druk en hoge stroomsnelheid. Het verwerkt gemakkelijk de meest veeleisende beschermende coatings met een hoge viscositeit, waaronder brandwerende epoxycoatings en met vezels gevulde materialen.

Maximale werkdruk van 500 bar (7.250 psi, 50 MPa)



Naald voor zware materialen

- Voor een maximale productietijd
- Veerloze materiaalafleiding

Materiaalbehuizing met toevoer aan de voorkant

- Ontworpen om verstoppingen door vezelige of viskeuze materialen te voorkomen
- Hoge druk
- Hoge stroomsnelheid en hoge productie

Viervingertrekker met veiligheidsvergrendeling

- Speciaal gevormd voor meer comfort

Ergonomische pistoolbehuizing

- Lichtgewicht gesmeed aluminium
- Aangemeten handgreep voor minder vermoeidheid

Bestelinformatie

XHF airless spuitpistool

262854 XHF-pistool, inclusief XHD 429-spuittip

Pistoolaccessoires voor XTR- en XHF-pistolen

237260 Reparatieset voor XHF-pistool, formaat 125 - optioneel 237398 (formaat 090)
246294 254 mm (10") pistoolverlengstuk, 500 bar (7.250 psi, 50 MPa)
246295 380 mm (15") pistoolverlengstuk, 500 bar (7.250 psi, 50 MPa)
246296 457 mm (18") pistoolverlengstuk, 500 bar (7.250 psi, 50 MPa)
246297 180° spuitmond, 7/8-14 UNC-2B, 500 bar (7.250 psi, 50 MPa)
24P834 Pistoolwartel, 1/2" f x 3/8 npsm, PTFE-pakking, 448 bar (6.500 psi, 44,8 MPa)
248837 Pistoolreparatieset inclusief pakking, naald en zitting
287449.... Viervingertrekker, rond (voor XTR-pistool)
189975.... Viervingertrekker, rond (voor XHF-pistool)

287450.... Tweevingertrekker
287451.... Viervingertrekker, ovaal geïsoleerd
287032.... Filter, 60 mesh (voor XTR-pistool)
287033.... Filter, 100 mesh (voor XTR-pistool)
287034.... Filter, set van 60 en 100 mesh (voor XTR-pistool)
24Y167.... Set van 50 filters, 60 mesh (voor XTR-pistool)
24Y168.... Set van 50 filters, 100 mesh (voor XTR-pistool)
247634.... Dichtingsset, GHD-omschakeling (5 stuks) (voor XTR-pistool)

Spuittips en tiphouders

Individueel getest voor kwaliteit en veiligheid

De XHD™ Reverse-A-Clean® (RAC) SwitchTips van Graco zijn specifiek ontworpen en individueel getest om coatings met een hoog percentage vaste stoffen te spuiten bij hoge druk tot 500 bar (7.250 psi), terwijl het aangegeven spuitpatroon nog steeds wordt geoptimaliseerd. Alle spuittips worden geproduceerd in Sioux Falls, South Dakota (Verenigde Staten) en individueel getest voordat ze de fabriek verlaten.

XHD RAC SwitchTip™ en tiphouder

- SwitchTip – Beperk de stilstandtijd tot een minimum door spuittips in seconden te verwisselen zonder de tipbeschermer en -behuizing te verwijderen.
- Bespaar tijd doordat u geen schroevendraaier nodig hebt om de spuittip te verwijderen
- Vergrendellip zorgt ervoor dat de spuittip veilig in de tiphouder blijft zitten
- Hoogwaardig hardmetaal gaat langer mee
- Ontworpen om verstoppingen snel te verwijderen



Bestelinformatie

Graco XHD-tiphouders

XHD001 22,22 mm (7/8") aluminium schroefdraad, compatibel met Graco XTR-pistolen

XHD003 22,22 mm (7/8") roestvrijstalen schroefdraad, handmatig vast te draaien, compatibel met Graco XTR-pistolen

XHD005 17,46 mm (11/16") aluminium schroefdraad, past op pistolen die niet van Graco zijn

Gebruik uitsluitend XHD-dichtingen met Graco-tiphouders, XHD010.

XHD-spuittips

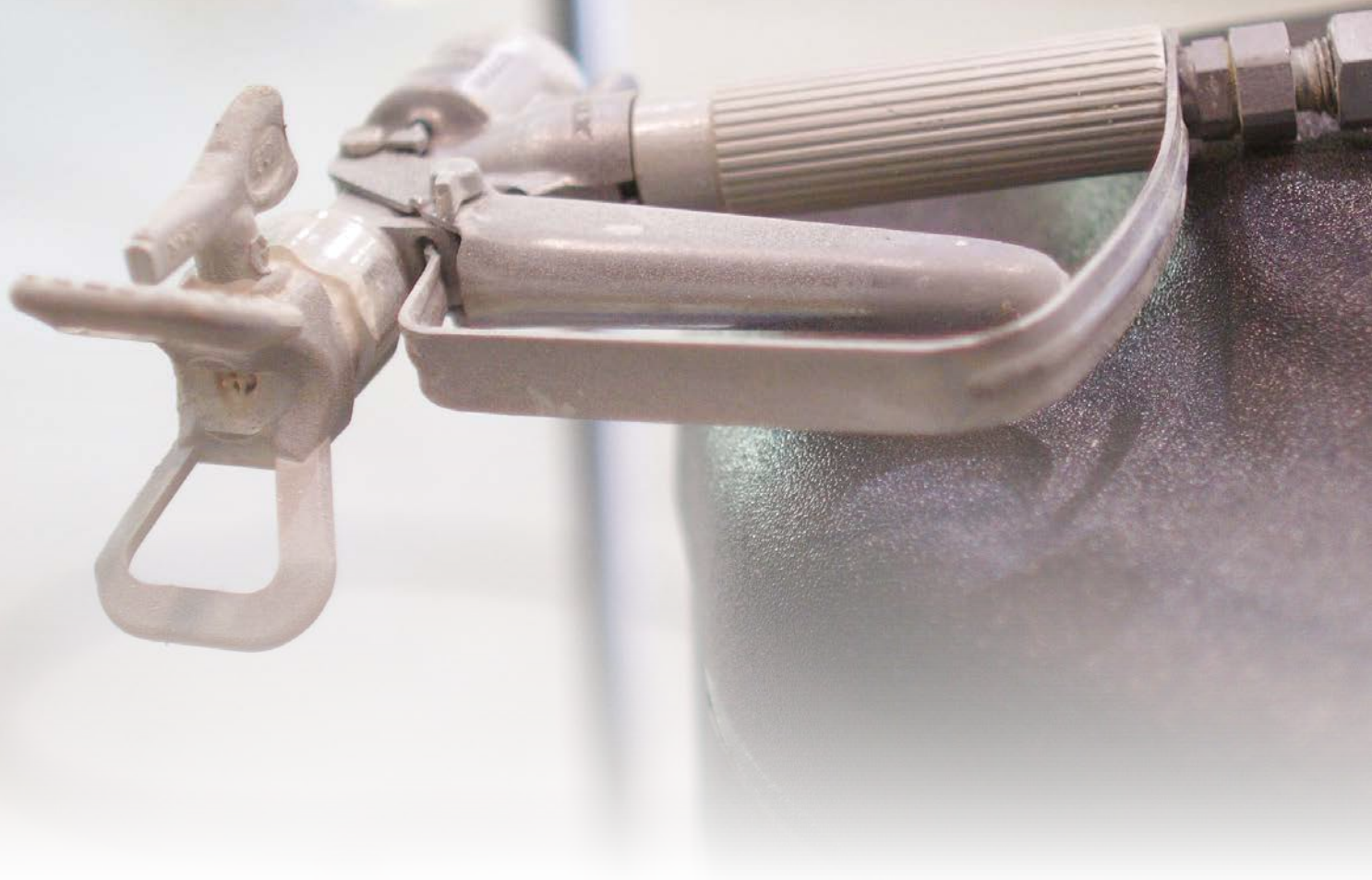
Gebruik de nummers in de onderstaande tabellen om het artikelnummer van uw XHD-spuittip aan te vullen.

Bijvoorbeeld: voor een spuittip met een spuitopening van 0,025 mm en een spuitbreedte van 254 mm (10") bestelt u XHD525.

SPUITOPENING - MM (INCH)

	(INCH)	MM	0,007	0,009	0,011	0,013	0,015	0,017	0,019	0,021	0,023	0,025	0,027	0,029	0,031	0,033	0,035	0,037	0,039
SPUITBREEDTE	(2-4)	51-102	107	109	111	113	115	117	119	121									139
	(4-6)	102-152		209	211	213	215	217	219	221		225	227	229	231		235		239
	(6-8)	152-203	307	309	311	313	315	317	319	321	323	325	327	329	331	333	335	337	339
	(8-10)	203-254		409	411	413	415	417	419	421	423	425	427	429	431	433	435	437	439
	(10-12)	254-305		509	511	513	515	517	519	521	523	525	527	529	531	533	535	537	539
	(12-14)	305-356		609	611	613	615	617	619	621	623	625	627	629	631	633	635	637	639
	(14-16)	356-406			711	713	715	717	719	721	723	725	727	729	731	733	735	737	739
	(16-18)	406-457				813	815	817	819	821	823	825	827	829	831	833	835	837	839
	(18-20)	457-508									923		927		931	933	935	937	939
				0,05	0,09	0,12	0,18	0,24	0,31	0,38	0,47	0,57	0,67	0,74	0,90	1,03	1,17	1,31	1,47
			0,20	0,33	0,49	0,69	0,91	1,17	1,47	1,79	2,15	2,54	2,96	3,42	3,90	4,42	4,98	5,56	6,18

Water bij 138 bar (2.000 psi, 13,8 MPa) - voor verf met een hogere viscositeit geldt een lager doorstroomvolume.



SPUITOPENING - MM (INCH)

SPUITBREEDTE

(INCH)	MM	0,041	0,043	0,045	0,047	0,049	0,051	0,053	0,055	0,057	0,059	0,061	0,063	0,065	0,067	0,069	0,071	0,075	0,081	
(2-4)	51-102																			
(4-6)	102-152																			
(6-8)	152-203	341	343	345	347		351		355											
(8-10)	203-254	441	443	445	447	449	451		455		459	461	463	465	467		471	475	481	
(10-12)	254-305	541	543	545	547	549	551	553	555	557		561		565	567		571	575		
(12-14)	305-356	641	643	645	647	649	651		655	657	659	661	663	665	667	669	671	675		
(14-16)	356-406	741	743		747	749	751	753	755			761			767		771			
(16-18)	406-457	841	843		847		851		855			861	863		867					
(18-20)	457-508																			
Doorstroomvolume (gpm)		1,8	1,98	2,17	2,37	2,58	2,79	4,26	3,25	3,49	3,74	4,0	4,26	4,53	4,82	5,11	5,41	6,04	7,04	
Doorstroomvolume (lpm)		6,83	7,51	8,23	8,98	9,76	10,57	16,13	12,29	13,20	14,14	15,12	16,13	17,17	18,24	19,34	20,48	22,85	26,66	

Slangen

Xtreme-Duty™-hogedrukslangen – gebouwd om tegen een stootje te kunnen

De Xtreme-Duty-hogedrukslangen van Graco zijn flexibel en duurzaam, maar toch extreem gebruiksvriendelijk. Omdat slangen heel wat te verduren krijgen op de werkplek, onderwerpt Graco zijn slangen aan unieke veiligheidstesten in onze geavanceerde productiefaciliteit. Elk slangontwerp wordt onderworpen aan **impuls-, scheur- en flexibiliteitstesten** en **testen voor koud buigen** zodat u zeker kunt zijn van topkwaliteit, duurzaamheid en betrouwbare prestaties. Xtreme-Duty-slangen zijn verkrijgbaar in verschillende lengten, diameters en drie verschillende drukwaarden.

De lengte en de diameter van de slang die u gebruikt, hebben een invloed op het drukverlies van het materiaal naar het spuitpistool. Een langere slang heeft een groter drukverlies. Een kleinere slangdiameter heeft een groter drukverlies. Als u twee samengekoppelde slangen met een verschillende diameter gebruikt, sluit u de bredere slang aan op de pomp en de smallere slang op het pistool om het drukverlies tot een minimum te beperken.



Ontworpen voor duurzaamheid

- Chemicaliënbestendige slangafdekking is bestand tegen diverse oplosmiddelen, zuren en basen
- Afdekking is bestand tegen zonlicht, ozon, zuurstof en extreme weersomstandigheden
- Kleurcodes voor de druk zodat de juiste slang gebruiken niet langer giswerk is

Bestelinformatie

Xtreme-Duty 310 bar (4.500 psi)				Xtreme-Duty 386 bar (5.600 psi)				Xtreme-Duty 500 bar (7.250 psi)			
Artikel-nr.	Lengte	Slangdiameter	Vrouwelijk NPSM	Artikel-nr.	Lengte	Slangdiameter	Vrouwelijk NPSM	Artikel-nr.	Lengte	Slangdiameter	Vrouwelijk NPSM
H42503	0,9 m (3 ft)	6,4 mm (1/4")	1/4"	H52503	0,9 m (3 ft)	6,4 mm (1/4")	1/4"	H72503	0,9 m (3 ft)	6,4 mm (1/4")	1/4"
H42506	1,8 m (6 ft)	6,4 mm (1/4")	1/4"	H52506	1,8 m (6 ft)	6,4 mm (1/4")	1/4"	H72506	1,8 m (6 ft)	6,4 mm (1/4")	1/4"
H42510	3,0 m (10 ft)	6,4 mm (1/4")	1/4"	H52510	3,0 m (10 ft)	6,4 mm (1/4")	1/4"	H72510	3,0 m (10 ft)	6,4 mm (1/4")	1/4"
H42525	7,6 m (25 ft)	6,4 mm (1/4")	1/4"	H52525	7,6 m (25 ft)	6,4 mm (1/4")	1/4"	H72525	7,6 m (25 ft)	6,4 mm (1/4")	1/4"
H42550	15,2 m(50 ft)	6,4 mm (1/4")	1/4"	H52550	15,2 m(50 ft)	6,4 mm (1/4")	1/4"	H72550	15,2 m(50 ft)	6,4 mm (1/4")	1/4"
H4251X	30,5 m (100 ft)	6,4 mm (1/4")	1/4"	H5251X	30,5 m (100 ft)	6,4 mm (1/4")	1/4"	H7251X	30,5 m (100 ft)	6,4 mm (1/4")	1/4"
H43803	0,9 m (3 ft)	9,5 mm (3/8")	3/8"	H53803	0,9 m (3 ft)	9,5 mm (3/8")	3/8"	H73803	0,9 m (3 ft)	9,5 mm (3/8")	3/8"
H43806	1,8 m (6 ft)	9,5 mm (3/8")	3/8"	H53806	1,8 m (6 ft)	9,5 mm (3/8")	3/8"	H73806	1,8 m (6 ft)	9,5 mm (3/8")	3/8"
H43810	3,0 m (10 ft)	9,5 mm (3/8")	3/8"	H53810	3,0 m (10 ft)	9,5 mm (3/8")	3/8"	H73810	3,0 m (10 ft)	9,5 mm (3/8")	3/8"
H43825	7,6 m (25 ft)	9,5 mm (3/8")	3/8"	H53825	7,6 m (25 ft)	9,5 mm (3/8")	3/8"	H73825	7,6 m (25 ft)	9,5 mm (3/8")	3/8"
H43850	15,2 m(50 ft)	9,5 mm (3/8")	3/8"	H53850	15,2 m(50 ft)	9,5 mm (3/8")	3/8"	H73850	15,2 m(50 ft)	9,5 mm (3/8")	3/8"
H4381X	30,5 m (100 ft)	9,5 mm (3/8")	3/8"	H5381X	30,5 m (100 ft)	9,5 mm (3/8")	3/8"	H7381X	30,5 m (100 ft)	9,5 mm (3/8")	3/8"
H45010	3,0 m (10 ft)	12,7 mm (1/2")	1/2"	H55010	3,0 m (10 ft)	12,7 mm (1/2")	1/2"	H75003	0,9 m (3 ft)	12,7 mm (1/2")	1/2"
H45025	7,6 m (25 ft)	12,7 mm (1/2")	1/2"	H55025	7,6 m (25 ft)	12,7 mm (1/2")	1/2"	H75006	1,8 m (6 ft)	12,7 mm (1/2")	1/2"
H45050	15,2 m(50 ft)	12,7 mm (1/2")	1/2"	H55050	15,2 m(50 ft)	12,7 mm (1/2")	1/2"	H75010	3,0 m (10 ft)	12,7 mm (1/2")	1/2"
H4501X	30,5 m (100 ft)	12,7 mm (1/2")	1/2"	H5501X	30,5 m (100 ft)	12,7 mm (1/2")	1/2"	H75025	7,6 m (25 ft)	12,7 mm (1/2")	1/2"
								H75050	15,2 m(50 ft)	12,7 mm (1/2")	1/2"
								H7501X	30,5 m (100 ft)	12,7 mm (1/2")	1/2"

3/4" slangen

H67550 3/4" x 15,2 m (50 ft), 448 bar (6.500 psi, 44,8 MPa)

H77550 3/4" x 15,2 m (50 ft), 500 bar (7.250 psi, 50,0 MPa)

Meercomponentenapparatuur

Verwarmde slangen – betrouwbare prestaties voor meercomponentenspuittoestellen

Verwarmde slangen zijn ontworpen voor gebruik met airless meercomponentenapparatuur met hoge druk, zoals de XP™- en XM™-meercomponentenspuittoestellen van Graco.



Veiligheidsinformatie

Controleer de volledige lengte van uw airless slang om te kijken of er geen knikken zijn.

De slang moet ook nauwkeurig worden gecontroleerd op scheuren of afschuring. Wanneer er uitstulpingen op de slang zitten of de koppeling loskomt, kan de slang defect raken en moet ze worden vervangen. Voor een optimale levensduur van de slang doet u er goed aan de druk- en temperatuurwaarden van de slang nooit te overschrijden.

Bestelinformatie

Verwarmde slang met watermantel (goedgekeurd voor explosiegevaarlijke omgevingen) secties van 15,2 m (50 ft)

24M440.....	9,53 mm x 6,35 mm (3/8" x 1/4")	345 bar (5.000 psi, 34,5 MPa)
24M441.....	9,53 mm (3/8" x 3/8")	345 bar (5.000 psi, 34,5 MPa)
24M442.....	13 mm x 6,35 mm (1/2" x 1/4")	345 bar (5.000 psi, 34,5 MPa)
24M443.....	13 mm x 9,53 mm (1/2" x 3/8")	345 bar (5.000 psi, 34,5 MPa)
24M444.....	13 mm (1/2" x 1/2")	345 bar (5.000 psi, 34,5 MPa)
248118.....	13 mm (1/2" x 1/2")	500 bar (7.250 psi, 50 MPa)
248119.....	9,53 mm (3/8" x 3/8")	500 bar (7.250 psi, 50 MPa)
248120.....	13 mm x 9,53 mm (1/2" x 3/8")	500 bar (7.250 psi, 50 MPa)
248121.....	9,53 mm x 6,35 mm (3/8" x 1/4")	500 bar (7.250 psi, 50 MPa)
24M439.....	13 mm x 6,35 mm (1/2" x 1/4")	500 bar (7.250 psi, 50 MPa)

Elektrisch verwarmde slangen (niet goedgekeurd voor explosiegevaarlijke omgevingen), 345 bar (5.000 psi, 34,5 MPa) 15 m (50 ft), met FTS-kabel

248907.....	6 mm x 10 mm (1/4" x 3/8")	345 bar (5.000 psi, 34,5 MPa)
248908.....	10 mm (3/8" x 3/8")	345 bar (5.000 psi, 34,5 MPa)
262727.....	13 mm x 5 mm (1/2" x 1/4")	345 bar (5.000 psi, 34,5 MPa)
262728.....	13 mm x 10 mm (1/2" x 3/8")	345 bar (5.000 psi, 34,5 MPa)
262730.....	13 mm (1/2" x 1/2")	345 bar (5.000 psi, 34,5 MPa)
24P616.....	Regelset voor elektrische slangverwarming	
24M943.....	Materiaaltemperatuursensorset (FTS), 1/2" (13 mm) (fbc) - adapterkoppelingen vereist (voor 500 bar)	
261669.....	Materiaaltemperatuursensorset (FTS), 1/2" (13 mm) (fbc) - adapterkoppelingen vereist (voor 345 bar)	



Statisch mengen, 500 bar (7.250 psi, 50 MPa)

262478.....	Behuizingsset voor statisch mengen, 12 mm x 127 mm (1/2" x 5") 500 bar (7.250 psi). Maakt gebruik van 248927 mengelementen	
248927.....	Pak met 25 stuks, wegwerpartikel, 12 mm (1/2"), 12 acetaalelementen passen op 15E592 behuizing	
511352.....	Statische mixer, 500 bar (7.250 psi, 50,0 MPa), mxm, 9,5 mm x 241 mm (3/8 npt x 9,5) in npt, 12 gelaste setelementen, roestvrij staal	

Bescherm uw investering! Schuurbescherming biedt extra bescherming en verlengt de levensduur van uw slang.

Verkrijgbaar in twee formaten en materialen.

246078.....	Schuurbescherming, 15,2 m (50 ft) gevlochten mesh van polyester, blauw, nominale diameter 2,5"
246456.....	Schuurbescherming, 15,2 m (50 ft) transparante leiding van polyetheen (6 mil), diameter 5"
16T138.....	Herbruikbare schuurmantel met haak en lusbevestiging, 15,2 m (50 ft)

Onderpompen

Onderpompen – gebouwd voor een lange levensduur

Met de onderpompen van Graco kunt u uw spuittoestel eenvoudig aanpassen voor verschillende coatings zonder een extra spuittoestel te moeten kopen. Onze snel te demonteren onderpompen kunnen eenvoudig worden onderhouden en hersteld. Hierdoor vermindert de stilstandtijd en kunt u elke klus sneller klaren.

De onderdelen van de onderpomp zijn ontworpen en getest voor een lange levensduur en zijn gegarandeerd bestand tegen talloze cycli.



Bestelinformatie

Xtreme-onderpompen voor Xtreme-spuittoestellen

Artikelnr.	Volume per cyclus (cc)	Pakking	Filter	Stang	Cilinder	Vervangsets*
L085C1	85	Xseal_LTH	Geen	24B819	15F682	24F973
L085C2	85	Xseal_LTH	Ingebouwd	24B819	15F682	24F973
L085C3	85	Tuff-Stack (5)	Geen	24B819	15F682	262507
L085C4	85	Tuff-Stack (5)	Ingebouwd	24B819	15F682	262507
L115C1	115	Xseal_LTH	Geen	24B820	15F656	24F972
L115C2	115	Xseal_LTH	Ingebouwd	24B820	15F656	24F972
L115C3	115	Tuff-Stack (5)	Geen	24B820	15F656	262508
L115C4	115	Tuff-Stack (5)	Ingebouwd	24B820	15F656	262508
L145C1	145	Xseal_LTH	Geen	24B821	197315	24F971
L145C2	145	Xseal_LTH	Ingebouwd	24B821	197315	24F971
L145C3	145	Tuff-Stack (5)	Geen	24B821	197315	262510
L145C4	145	Tuff-Stack (5)	Ingebouwd	24B821	197315	262510
L180C1	180	Xseal_LTH	Geen	24B822	197316	24F969
L180C2	180	Xseal_LTH	Ingebouwd	24B822	197316	24F969
L180C3	180	Tuff-Stack (5)	Geen	24B822	197316	24F970
L180C4	180	Tuff-Stack (5)	Ingebouwd	24B822	197316	24F970
L220C1	220	Xseal_LTH	Geen	24B823	197317	24F967
L220C2	220	Xseal_LTH	Ingebouwd	24B823	197317	24F967
L220C3	220	Tuff-Stack (5)	Geen	24B823	197317	24F968
L220C4	220	Tuff-Stack (5)	Ingebouwd	24B823	197317	24F968
L250C1	250	Xseal_LTH	Geen	24B824	197318	24F965
L250C2	250	Xseal_LTH	Ingebouwd	24B824	197318	24F965
L250C3	250	Tuff-Stack (5)	Geen	24B824	197318	24F966
L250C4	250	Tuff-Stack (5)	Ingebouwd	24B824	197318	24F966
L290C1	290	Xseal_LTH	Geen	24B825	197319	24F963
L290C2	290	Xseal_LTH	Ingebouwd	24B825	197319	24F963
L290C3	290	Tuff-Stack (5)	Geen	24B825	197319	24F964
L290C4	290	Tuff-Stack (5)	Ingebouwd	24B825	197319	24F964
244849	Aansluitset. Inclusief verbindingstangen en koppeling om een Xtreme-onderpomp aan King-, Senator®- of Bulldog®-motoren te koppelen					

* Inclusief dichtingen voor filterkappen voor zowel oude als nieuwe series.

Pakkingen

Spuittoestelpakkingen – optimaliseer de prestaties van uw pomp

Pakkingen zijn van essentieel belang om de spuitprestaties te optimaliseren door de druk af te dichten en het materiaal in de pomp te houden. Hoe strakker de dichting, hoe beter de prestaties. Voor de pakkingen van Graco worden twee materialen gebruikt. UHMWPE (polyetheen met ultrahoog moleculair gewicht) is een duurzaam en slagvast materiaal dat wordt gebruikt in producten zoals kogelvrije vesten. PTFE (polytetrafluorethyleen) is een antikleefcoating die bestand is tegen extreme warmte en vooral bekend is voor zijn gebruik in kookgerei. Raadpleeg uw handleiding om de juiste pakking te bestellen.



Xtreme™-dichtingen

Bevat 3 UHMWPE-pakkingen en 2 leren pakkingen

- Ideaal voor abrasieve materialen
- Standaard in Xtreme NXT-spuitpakketten van Graco



Tuff-Stack™

Bevat 5 koolstofgevlude PTFE-pakkingen

- Ideaal voor chemische bestendigheid en toepassingen met hoge temperaturen
- Niet geschikt voor abrasieve materialen
- Zwelt niet op in oplosmiddel
- Plakt niet aan de piston



X-Tuff™

Bevat 3 UHMWPE-pakkingen en 2 koolstofgevlude PTFE-pakkingen

- Ideaal voor chemische bestendigheid en duurzaamheid bij toepassingen onder 60 °C (140 °F)
- Standaard in XP™-meercomponentenspuitpakketten van Graco

Bestelinformatie

Reparatiesets

XTREME-DICHTINGEN		TUFF-STACK		X-TUFF	
Artikelnr.	Onderpomp	Artikelnr.	Onderpomp	Artikelnr.	Onderpomp
24F973	85 cc	262504	36 cc	262786	36 cc
24F972	115 cc	262505	48 cc	262787	48 cc
24F971	145 cc	262506	58 cc	262774	54 cc
24F969	180 cc	262507	85 cc	262788	58 cc
24F967	220 cc	262508	115 cc	262775	72 cc
24F965	250 cc	262510	145 cc	262789	85 cc
24F963	290 cc	24F970	180 cc	262776	90 cc
		24F968	220 cc	262777	97 cc
		24F966	250 cc	262790	115 cc
		24F964	290 cc	262791	145 cc
				262792	180 cc
				262793	220 cc
				262794	250 cc
				262795	290 cc



Reparatieonderdelen en accessoires

Xtreme NXT-spuittoestelaccessoires



ARTIKELNUMMER	BESCHRIJVING
288347.....	Reservoiraanvoerset
255143.....	Beugel voor wandmontage
245132.....	Xtreme-vloeronderstelset
NXT107.....	NXT-luchtmotorventiel – geschikt voor alle drie maten
262230.....	Externe luchtregeelaars voor lichtgewicht Xtreme-pakketonderstellen
262231.....	Externe luchtregeelaars voor Xtreme-pakketonderstellen voor zwaar gebruik
NXT112.....	Ontdooiregelaar (5 stuks)
NXT102.....	Reparatieset voor ontdooiregelaar
NXT100.....	Reserveset voor schotelventiel
181072.....	Ronde zeef voor aanzuigbuis
191635.....	Buiszeef
245176.....	Aanzuigset, vervangt OEM aanzuigmodule (1,8 m/6 ft slang)
288687.....	Aanzuigset, wandmontageversie (3 m/10 ft slang)
245136.....	200 l (55 gal) verlengstuk voor aanzuigbuis
245190.....	Inlaatset met kogel en veer: 145 cc, 180 cc
245191.....	Inlaatset met kogel en veer: 220 cc, 250 cc, 290 cc
245127.....	Hardmetalen pistonkogel voor 145 of 180 cc onderpomp, 3 stuks
244841.....	Smeermiddel – NXT-luchtmotor
206995.....	TSL, 0,9 l (1 kwartgallon)

DataTrak™



De exclusieve DataTrak-regelingsset van Graco verzamelt informatie over de prestaties van uw Xtreme NXT-spuittoestel, inclusief pompdiagnose en materiaalverbruik. Hij biedt ook bescherming tegen motorovertoeren bij een probleem of een ongeval.

NXT206.....	DataTrak-upgradeset voor de NXT 2200
NXT306.....	DataTrak-upgradeset voor de NXT 3400
NXT606.....	DataTrak-upgradeset voor de NXT 6500

Materiaalfilters voor onderpompen

Materiaalfilterelementen

> Gebruikt met 85 cc en 115 cc:

236495.....	30 mesh (595 micron), 2 stuks
238444.....	30 mesh (595 micron), 25 stuks
236496.....	60 mesh (250 micron), 2 stuks
238446.....	60 mesh (250 micron), 25 stuks
236497.....	100 mesh (149 micron), 2 stuks
238448.....	100 mesh (149 micron), 25 stuks

> Gebruikt met 145 cc, 180 cc, 220 cc, 250 cc en 290 cc:

224458.....	30 mesh (595 micron), 2 stuks
238436.....	30 mesh (595 micron), 25 stuks
224459.....	60 mesh (250 micron), 2 stuks
238438.....	60 mesh (250 micron), 25 stuks
224468.....	100 mesh (149 micron), 2 stuks
238440.....	100 mesh (149 micron), 25 stuks

Filtersteun

> Gebruikt met 85 cc en 115 cc:

188420.....	Poly filtersteun
-------------	------------------

Filtersteun

> Gebruikt met 145 cc, 180 cc, 220 cc, 250 cc en 290 cc:

186075.....	Poly filtersteun
179801.....	Koolstofstalen filtersteun

Filterkapbouwset

24F975.....	Voor 85-290 cc onderpompen – zie handleiding 406882
-------------	---


Meercomponentenapparatuur

Kogelventielen (zie handleiding 306861)*

- 
- 102644.... 207 bar (3.000 psi, 20,7 MPa) koolstofstaal, inlaat: 3/4 npt (f), uitlaat: 3/4 npt (f), PTFE-dichtingen, nylon zittingen
102646.... 207 bar (3.000 psi, 20,7 MPa) koolstofstaal, inlaat: 1/2 npt (f), uitlaat: 1/2 npt (f), PTFE-dichtingen, nylon zittingen
218901.... 345 bar (5.000 psi, 34,5 MPa) koolstofstaal, inlaat: 1/4 npsm (m), uitlaat: 3/4 unf (m), PTFE-dichtingen, JIC-8-uitlaat
239018.... 345 bar (5.000 psi, 34,5 MPa) roestvrij staal, inlaat: 1/4 npt (m), uitlaat: 1/4 npt (m), PTFE-dichtingen, nylon zittingen
223959.... 345 bar (5.000 psi, 34,5 MPa) koolstofstaal, inlaat: 3/8 npt (m), uitlaat: 1/4 npt (m), PTFE-dichtingen, nylon zittingen
248271.... 345 bar (5.000 psi, 34,5 MPa) roestvrij staal, inlaat: 1/4 npt (m), uitlaat: 1/4 npt (m), PTFE-dichtingen, nylon zittingen
235992.... 345 bar (5.000 psi, 34,5 MPa) roestvrij staal, inlaat: 3/8 npt (m), uitlaat: 1/4 npt (m), PTFE-dichtingen, nylon zittingen
238635.... 345 bar (5.000 psi, 34,5 MPa) koolstofstaal, inlaat: 1/4 npt (m), uitlaat: 1/4 npt (m), fluoroelastomeer dichtingen, nylon zittingen
210659.... 345 bar (5.000 psi, 34,5 MPa) koolstofstaal, inlaat: 1/4 npt (m), uitlaat: 3/8 npt (m), fluoroelastomeer dichtingen, nylon zittingen
214037.... 345 bar (5.000 psi, 34,5 MPa) koolstofstaal, inlaat: 1/4 npt (m), uitlaat: 1/4 npt (m), PTFE-dichtingen, nylon zittingen
223960.... 345 bar (5.000 psi, 34,5 MPa) koolstofstaal, inlaat: 3/8 npt (m), uitlaat: 3/8 npt (m), PTFE-dichtingen, nylon zittingen
210657.... 345 bar (5.000 psi, 34,5 MPa) koolstofstaal, inlaat: 1/4 npt (m), uitlaat: 1/4 npt (m), fluoroelastomeer dichtingen, nylon zittingen
210658.... 345 bar (5.000 psi, 34,5 MPa) koolstofstaal, inlaat: 3/8 npt (m), uitlaat: 3/8 npt (m), fluoroelastomeer dichtingen, nylon zittingen
262739.... 500 bar (7.250 psi, 50 MPa) 1/2" (13 mm) - met hendel
262740.... 500 bar (7.250 psi, 50 MPa) 1/2" (13 mm) - zonder hendel
237304.... 510 bar (7.400 psi, 515 MPa) koolstofstaal, inlaat: 3/8 npt (m), uitlaat: 3/8 npt (m), PTFE-dichtingen, PEEK-zittingen
237303.... 510 bar (7.400 psi, 515 MPa) koolstofstaal, inlaat: 1/4 npt (m), uitlaat: 1/4 npt (m), PTFE-dichtingen, PEEK-zittingen

*Er zijn ook reparatiesets verkrijgbaar, zie handleiding 406882

Inlaatfilters en aanzuigbuizen

- 
- 245136.... 200 l (55 gal) verlengstukset voor aanzuigbuis
109534.... Aanzuigleiding voor zeef, 3/8 npt (f), 20 mesh, roestvrij staal
241576.... Aanzuigbuisset met 1,8 m (6 ft) slang. Xtreme -spuittoestelset
181072.... Zeef, inlaat, 1" npsm (f), 8 mesh intern, 16 mesh extern, roestvrij staal. Past op de aanzuigset voor het Xtreme-spuittoestel
249024.... 1" inlaat Y-zeefset (met kogelventiel)
248970.... 3/4" inlaat Y-zeefset (met kogelventiel)

Toevoerpompsets en -accessoires

- 256276.... 5:1-voedingspompset voor reservoirs - voor gebruik met reservoirs van 76 l (20 gal) - zie handleiding 312769
256433.... 10:1-voedingspomp met slang en regelaarset - zie handleiding 312769
248825.... Monark™ 5:1, met 3,0 m (10 ft) slang, regelaarset - zie handleiding 310863
256275.... T2 2:1-voedingspompset voor reservoirs - voor gebruik met reservoirs van 76 l (20 gal) - zie handleiding 312769
295616.... T2-transferpomp, 2,25:1, 5,0 gpm (19 lpm) - zie handleiding 311882
246081.... Compleet T2-toevoerpompstelsysteem, meercomponenten - zie handleiding 311882
248829.... Regelaarset voor voedingspomp - zie handleiding 310863
262393.... Merkur™ 45:1. Inclusief luchtregelaars, emmersifon en 0,9 m (3 ft) slang naar mengblok
248824.... Twistork™ met luchtaansluiting voor gebruik met voedingspompsets (zie handleiding 310863)



Reparatieonderdelen en accessoires



Kniestukfitting

100840.....	517 bar (7.500 psi, 51,7 MPa), 1/4 npt (m), 1/4 npt (f), straat, 90
164259.....	500 bar (7.250 psi, 50 MPa), 3/8 npt (m), 1/4 npt (f), straat, 90
155699.....	500 bar (7.250 psi, 50 MPa), 3/8 npt (m), 3/8 npt (f), straat, 90
166999.....	500 bar (7.250 psi, 50 MPa), 1/2 npt (m), 1/4 npt (f), straat, 90
158683.....	510 bar (7.400 psi, 51 MPa), 1/2 npt (m), 1/2 npt (f), straat, 90



Kniestuk

100840.....	500 bar (7.250 psi, 50 MPa), 1/2 npt (m), 1/2 npt (f), straat, 60
-------------	---



Nippel

166606.....	483 bar (7.000 psi, 48,3 MPa), 3/4 npt (m), 3/8 npt (m), 4 1/2", reduceer, zeskant
158979.....	500 bar (7.250 psi, 50 MPa), 1/2 npt (m), 3/8 npt (m), 2 3/4", reduceer, zeskant
164672.....	500 bar (7.250 psi, 50 MPa), 3/8 npt (m), 1/4 npsm, 1 3/8", reduceer, zeskant
156877.....	500 bar (7.250 psi, 50 MPa), 1/2 npt (m), 1/2 npt (m), 2 1/2", reduceer, zeskant
160790.....	500 bar (7.250 psi, 50 MPa), 3/8 npt (m), 3/8 npt (m), 3 5/8", reduceer, zeskant
156849.....	500 bar (7.250 psi, 50 MPa), 3/8 npt (m), 3/8 npt (m), 1 1/2", reduceer, zeskant
156850.....	500 bar (7.250 psi, 50 MPa), 3/8 npt (m), 3/8 npt (m), 2 1/2", reduceer, zeskant
166846.....	500 bar (7.250 psi, 50 MPa), 1/4 npt (m), 1/4 nps (m), reduceer, zeskant, roestvrij staal
157129.....	500 bar (7.250 psi, 50 MPa), 3/4 npt (m), 3/8 npt (m), 3 1/4", reduceer, zeskant
158491.....	510 bar (7.400 psi, 51 MPa), 1/2 npt (m), 1/2 npt (m), 1 5/8", reduceer, zeskant
162449.....	510 bar (7.400 psi, 51 MPa), 1/2 npt (m), 1/4 npt (m), 1 5/8", reduceer, zeskant
159239.....	510 bar (7.400 psi, 51 MPa), 1/2 npt (m), 3/8 npt (m), 1 5/8", reduceer, zeskant
162453.....	517 bar (7.500 psi, 51,7 MPa), 1/4 npt (m), 1/4 nps (m), 1 1/5", reduceer, zeskant
166971.....	517 bar (7.500 psi, 51,7 MPa), 1/4 npt (m), 1/4 npt (m), 1 3/8", reduceer, zeskant
196181.....	517 bar (7.500 psi, 51,7 MPa), 1/4 npt (m), 1/4 nps (m), 1 1/5", vernikkeld, reduceer, zeskant
192593.....	552 bar (8.000 psi, 55,2 MPa), 3/4 npt (m), 1/2 nps (m), 2 3/4", reduceer, zeskant, roestvrij staal
164856.....	552 bar (8.000 psi, 55,2 MPa), 3/8 npt (m), 1/4 npt (m), 1 5/8", reduceer, zeskant
165198.....	690 bar (10.000 psi, 69 MPa), 3/8 npt (m), 1/4 npt (m), 1 3/4", reduceer, zeskant



T-stuk

15R875	500 bar (7.250 psi, 50 MPa), 1/4 npt (m), 1/4 npt (f), 1/4 npt (f), (mxf) doorlopend (f) aftakking
15R874	500 bar (7.250 psi, 50 MPa), 3/8 npt (m), 3/8 npt (f), 3/8 npt (f), (mxf) doorlopend (f) aftakking
15R873	500 bar (7.250 psi, 50 MPa), 1/2 npt (m), 1/2 npt (f), 1/2 npt (f), (mxf) doorlopend (f) aftakking



Koppelingen en wartels

114339.....	345 bar (5.000 psi, 34,5 MPa), (mxf), 1/4 npt (m), 1/4 npsm (f), roestvrij staal
207152.....	500 bar (7.250 psi, 50 MPa), (fxf), 3/8 npt (f), 3/8 npsm (f)
155865.....	500 bar (7.250 psi, 50 MPa), (fxf), 1/2 npt (f), 1/2 npsm (f)
156684.....	500 bar (7.250 psi, 50 MPa), (mxf), 1/2 npt (m), 1/2 npsm (f)
156173.....	510 bar (7.400 psi, 51 MPa), (fxf), 3/8 npt (f), 3/8 npsm (f)
157705.....	517 bar (7.500 psi, 51,7 MPa), (mxf), 1/4 npt (m), 3/8 npsm (f)
155665.....	517 bar (7.500 psi, 51,7 MPa), (mxf), 3/8 npt (m), 3/8 npsm (f)
235208.....	517 bar (7.500 psi, 51,7 MPa), (mxf), 3/8 npt (m), 3/8 npsm (f), roestvrij staal
162505.....	517 bar (7.500 psi, 51,7 MPa), (mxf), 3/8 npt (m), 1/2 npsm (f)
158256.....	517 bar (7.500 psi, 51,7 MPa), (mxf), 1/2 npt (m), 3/8 npsm (f)
155570.....	690 bar (10.000 psi, 69 MPa), (fxf), 1/4 npt (f), 1/4 npsm (f)
156823.....	690 bar (10.000 psi, 69 MPa), (mxf), 1/4 npt (m), 1/4 npsm (f)



236987.....	Slangwartel, 500 bar (7.250 psi, 50 MPa), (mxf) 1/4 npsm (m), 1/4 npsm (f), roestvrij staal
189018.....	Pistoolwartel, 517 bar (7.500 psi, 51,7 MPa), (mxf) 1/4 npsm (m), 1/4 npsm (f), vernikkeld



Reduceerbussen

- 159841..... 500 bar (7.250 psi, 50 MPa), 3/8 npt (m), 1/4 npt (f)
- 100206..... 500 bar (7.250 psi, 50 MPa), 1/2 npt (m), 1/4 npt (f)
- 121433..... 500 bar (7.250 psi, 50 MPa), 1/2 npt (m), 3/8 npt (f)



Koppeling

- 113093..... 500 bar (7.250 psi, 50 MPa), 1/4 npt (f), 1/4 npt (f)
- 162024..... 500 bar (7.250 psi, 50 MPa), 3/8 npt (f), 3/8 npt (f)
- 158581..... 500 bar (7.250 psi, 50 MPa), 1/2 npt (f), 1/2 npt (f)



Koppelingadapter

- 150286..... 500 bar (7.250 psi, 50 MPa), 3/8 npt (m), 3/8 npt (f). Gebruikt voor inlaat van 15E592 mengbuis.
- 15B729 500 bar (7.250 psi, 50 MPa), 3/8 npt (f), 3/8 npsm (m)
- 150287..... 500 bar (7.250 psi, 50 MPa), 3/8 npt (f), 1/4 npt (m)



Plug

- 100721..... 500 bar (7.250 psi, 50 MPa), 1/4 npt, zeskant, inbus, kort
- 101754..... 500 bar (7.250 psi, 50 MPa), 3/8 npt, zeskant, inbus, kort
- 100361..... 500 bar (7.250 psi, 50 MPa), 1/2 npt, zeskant, inbus, kort



Reservoirs

- 234097..... 28 l (7,5 gal) materiaaltank, groen. Inclusief deksel, dichting, 1" npt (m) uitlaatkoppeling
- 234017..... 28 l (7,5 gal) materiaaltank, blauw. Inclusief deksel, dichting, 1" npt (m) uitlaatkoppeling
- 255963..... Reservoir, dubbelwandig, 76 l (20 gal) - zie handleiding 312747
- 256257..... Materiaalverwarmerset voor dubbelwandig reservoir van 76 l (20 gal), 240 V, inclusief 3,6 m (12 ft) kabel - zie handleiding 312747
- 256512..... Droogmiddelset voor gebruik met reservoirs van 76 l (20 gal), droogt inkomende lucht - zie handleiding 406739
- 256274..... Twistork roerwerkset - voor gebruik met reservoirs van 76 l (20 gal) - zie handleiding 312769

Viscon™-materiaalverwarmers met hoge druk, niet-explosiegevaarlijke omgeving

Zie handleiding 309524

- 245867..... 120 V/AC, 2.300 W, 19,2 A, 500 bar (7.250 psi)
- 245868..... 200 V/AC, 4.000 W, 20,0 A, 500 bar (7.250 psi)
- 245869..... 240 V/AC, 4.000 W, 16,7 A, 500 bar (7.250 psi)
- 245870..... 480 V/AC, 4.000 W, 8,3 A, 500 bar (7.250 psi)
- 246276..... 380 V/AC, 4.000 W, 10,5 A, 500 bar (7.250 psi)



Viscon-materiaalverwarmers met hoge druk, explosiegevaarlijke omgeving

Zie handleiding 309524

- 245848..... 120 V/AC, 2.300 W, 19,2 A, 500 bar (7.250 psi)
- 245862..... 200 V/AC, 4.000 W, 20 A, 500 bar (7.250 psi)
- 245863..... 240 V/AC, 4.000 W, 16,7 A, 500 bar (7.250 psi)
- 246254..... 380 V/AC, 4.000 W, 10,5 A, 500 bar (7.250 psi)
- 245864..... 480 V/AC, 4.000 W, 8,3 A, 500 bar (7.250 psi)



Viscon HF, materiaalverwarmers met hoge stroomsnelheid, niet-explosiegevaarlijke omgeving

Zie handleiding 3A2954

- 24P016..... 240 V/AC, 5.400 W, 22,5 A
- 262853..... 240 V/AC, 5.400 W, 22,5 A, extern gestuurd met RTD-sensor



Viscon HF, materiaalverwarmers met hoge stroomsnelheid, explosiegevaarlijke omgeving

Zie handleiding 309524

- 24W248..... 240 V/AC, 5.400 W, 22,5 A, 500 bar (7.250 psi)
- 24W249..... 240 V/AC, 5.400 W, 22,5 A, 500 bar (7.250 psi), extern gestuurd met RTD-sensor



OVER GRACO

Graco is opgericht in 1926 en is wereldmarktleider op het gebied van vloeistofbehandelingssystemen en -componenten. De producten van Graco verplaatsen, meten, regelen, doseren en brengen een breed scala vloeistoffen en viskeuze materialen aan voor smering van voertuigen en voor commerciële en industriële omgevingen.

Het succes van het bedrijf is gebaseerd op de niet-aflatende toewijding aan de allerhoogste technische kwaliteit, wereldklasse productie en eersteklas klantenservice. Graco werkt nauw samen met erkende dealers en biedt systemen, producten en technologie die de kwaliteitsstandaard bepalen op een breed terrein van oplossingen voor vloeistofbehandeling. Naast materieel voor de aannemersbranche levert Graco apparatuur voor verfspuiten, beschermende coatings, verfcirculatie, smering en het doseren van kleef- en dichtmiddelen. Graco investeert doorlopend in materiaalmanagement en -beheersing en biedt daardoor continu innovatieve oplossingen voor de wereldmarkt.

GRACO-VESTIGINGEN

POSTADRES

P.O. Box 1441
Minneapolis, MN 55440-1441
Tel.: 612-623-6000
Fax: 612-623-6777

NOORD- EN ZUID-AMERIKA

MINNESOTA

Wereldwijd hoofdkantoor
Graco Inc.
88-11th Avenue N.E.
Minneapolis, MN 55413

EUROPA

BELGIË

Europees hoofdkantoor
Graco BVBA
Industrieterrein-Oude Bunders
Slakweidestraat 31
3630 Maasmechelen
België
Tel.: 32 89 770 700
Fax: 32 89 770 777

AZIË EN OCEANIË

AUSTRALIË

Graco Australia Pty Ltd.
Suite 17, 2 Enterprise Drive
Bundoora, Victoria 3083
Australië
Tel.: 61 3 9468 8500
Fax: 61 3 9468 8599

CHINA

Graco Hong Kong Ltd.
Shanghai Representative Office
Building 7
1029 Zhongshan Road South
Huangpu District
Shanghai 200011
Volksrepubliek China
Tel.: 86 21 649 50088
Fax: 86 21 649 50077

INDIA

Graco Hong Kong Ltd.
India Liaison Office
Room 432, Augusta Point
Regus Business Centre 53
Golf Course Road
Gurgaon, Haryana
India 122001
Tel.: 91 124 435 4208
Fax: 91 124 435 4001

JAPAN

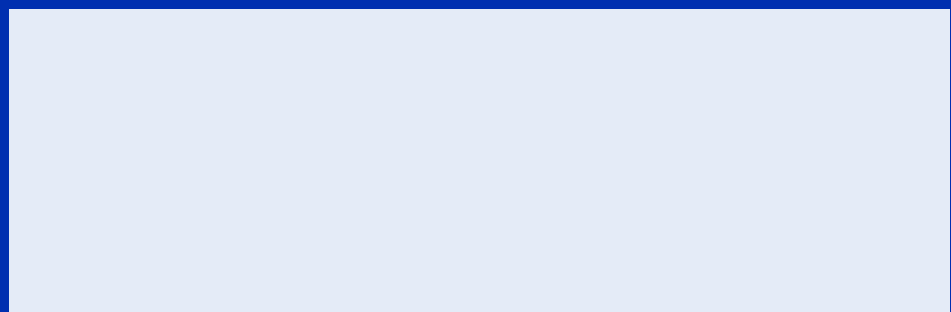
Graco K.K.
1-27-12 Hayabuchi
Tsuzuki-ku
Yokohama City, Japan 2240025
Tel.: 81 45 593 7300
Fax: 81 45 593 7301

KOREA

Graco Korea Inc.
Shinhan Bank Building
4th Floor #1599
Gwanyang-Dong, Dongan-Ku,
Anyang-si, Korea 431-060
Tel.: 82 31 476 9400
Fax: 82 31 476 9801

Alle teksten en afbeeldingen in dit document zijn gebaseerd op de meest recente productinformatie zoals bekend op het tijdstip van publicatie. Graco behoudt zich het recht voor om op elk gewenst moment zonder kennisgeving wijzigingen door te voeren.

Graco is ISO 9001 gecertificeerd.



Europa
+32 89 770 700
FAX +32 89 770 777
WWW.GRACO.COM

©2015 Graco BVBA 349329NL Rev. A 08/15 Gedrukt in Europa.
Alle andere merknamen of merken zijn gebruikt voor identificatiedoeleinden en zijn handelsmerken van hun betreffende eigenaars.