

Spritzdüsen von Graco

WIE KNACKT MAN DEN CODE DER SPRITZDÜSEN?

Nicht alle Spritzdüsen sehen gleich aus, und das hat einen guten Grund. Graco verwendet ein Farbcodierungssystem und dreistellige Codes zur Unterscheidung der Düsentypen. Erfahren Sie im Folgenden, wie sich die Düsen voneinander unterscheiden.

Was verrät Ihnen eine Spritzdüse?

Die **Farbe** verrät Ihnen, für welche Anwendung Sie die Düse verwenden können

-  Für Fine Finish-Anwendungen mit dünnflüssigem Material bei **niedrigstem Druck**
-  Für alle Farbauftragsarbeiten im Innen- und Außenbereich mit dem **niedrigsten Druck**
-  Für den Farbauftrag auf Wänden und das Spritzen im Allgemeinen
-  Für dünne Putzschichten und zähflüssigere Materialien
-  Für Schutzbeschichtungen – bis zu 500 bar
-  Für Markierungs- und Linienmarkierungsanwendungen



5 Die **erste Ziffer** gibt die **Spritzbreite** der Düse an

Die erste Ziffer des Codes, multipliziert mit 5, gibt die Spritzbreite der Düse in cm an, wenn im Abstand von 30 cm zur Oberfläche gespritzt wird.

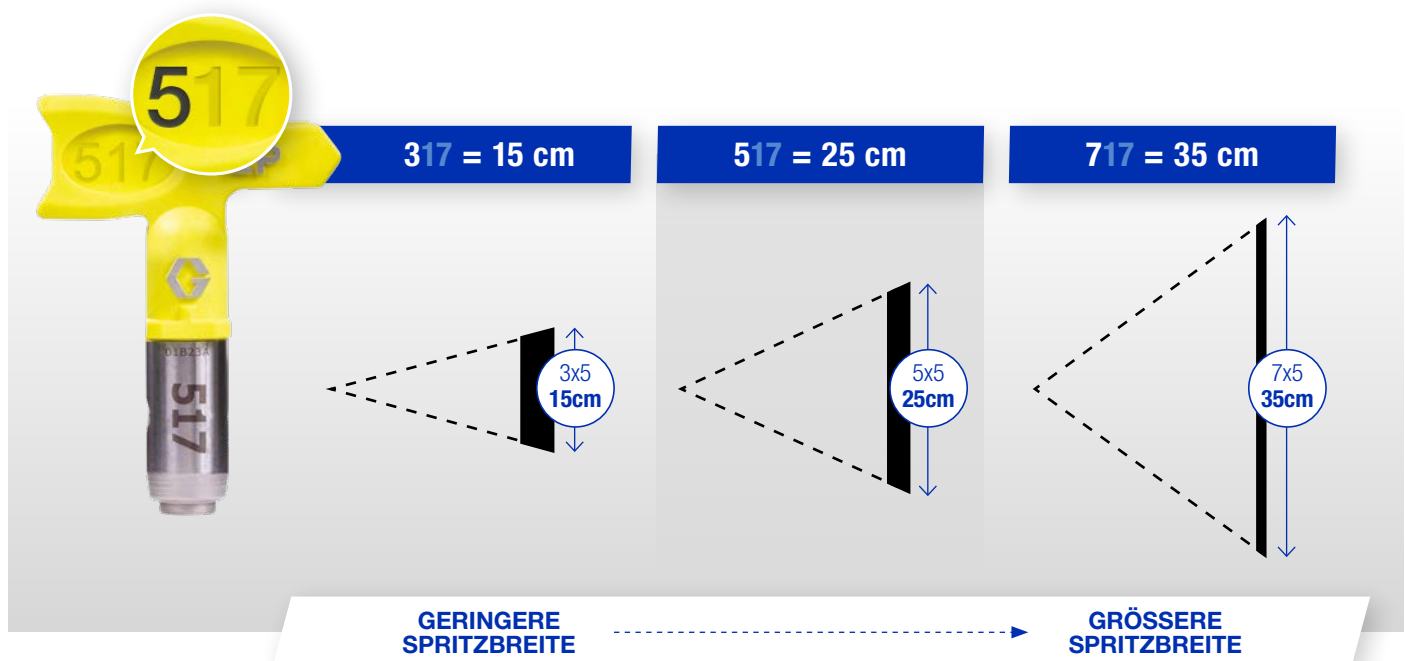
$$5 \times 5 = 25 \text{ cm}$$

17 Die **letzten beiden Zahlen** geben die **Materialabgabe** der Spitze an

Die letzten beiden Ziffern zeigen in tausendstel Zoll an, wie groß die Spritzöffnung ist. Je größer die Zahl, desto größer der Durchfluss.

„17“ entspricht einer Öffnung von **0,017 Zoll bzw. 0,43 mm**.

Je höher die **erste Zahl** ist, desto größer ist die Spritzbreite



Je höher die **letzten beiden Zahlen** sind, desto höher ist der Materialausstoß

