

# King™

## Elektrisk airless-spruta



Den elektriska lösningen för sprutning av korrosionsskydd



BEPRÖVAD KVALITET. LEDANDE TEKNIK.

# Den nya kungen gör entré

Den nya elektriska King-sprutan kombinerar fördelarna hos traditionella pneumatiska airless-sprutor, bland annat den kraftiga ATEX-konstruktionen, det enkla underhållet och styrkan, med fördelarna hos eldrivna apparater, som till exempel energibesparingar, inga problem med nedisning och lägre bullernivåer.

## ELDRIVEN

	INGEN TRYCKLUFTSKOMPRESSOR BEHÖVS	MILJÖVÄNLIG	JÄMN KVALITET
	Undvik ineffektiviteten som förknippas med kompressorer.	Bidra till en framtid med renare energi.	Tack vare mindre pulsering får du alltid en bra sprutbild oavsett vilket munstycke du använder.

## KOSTNADSBESPARINGAR

	ARBETA EFFEKTIVARE	ENERGIBESPARINGAR	HÖJ PRODUKTIONEN
	Bättre effektivitet och en lägre total ägandekostnad.	Sparar upp till 80 % i energikostnader jämfört med en luftdriven spruta.*	Höj produktionsstakten med världens mest pålitliga kraftkälla – el!

\* Studie utförd med pumptryck på 241 bar i 20 timmar/vecka, sprutning av 1 226 liter med 73 volymprocent solid epoxi med XHD519-munstycke

## ATEX-GODKÄND

	GODKÄNNANDEN FÖR ATEX, IECX OCH KLASS 1, OMR. 1	SÄKER ANVÄNDNING	SPRUTA LÖSNINGSMEDELSBASERADE FÄRGSKIKT
	Kan användas överallt där gnistbildning kan vara ett orosmoment.	Få jobbet gjort på ett säkert sätt: godkänd för brandfarliga miljöer.	Skydda dig mot risker i samband med farliga lösningsmedel.

## ANVÄNDARBEKVÄMLIGHET

	PLUG-IN & SPRAY	TYST ELMOTOR	ALDRIG MER NEDISNING
	Kan köras på både 240 V/16 A och 110 V/25 A, finns överallt.	Den eldrivna King-sprutan är upp till fem gånger tystare än en spruta med luftmotor.	Eftersom det inte finns något behov av en luftmotor, slipper du alla problem med nedisning.



# Oavsett vilket användningsområde du har så har Graco lösningen

Gracos eldrivna airless-spruta King är mer energibesparande än de flesta sprutor på marknaden. Dessutom har den en lägre ägandekostnad eftersom du slipper underhållskostnader för dyra kompressorer. Med andra ord sparar du pengar varje dag.

## Tillämpningsområden

- Kemiska anläggningar
- Lackeringsverkstäder på anläggningen
- Marina arbeten
- Metalltillverkning
- Järnvägsarbeten
- Raffinaderier och offshoreanläggningar
- Lagringsbehållare
- Målning av stålkonstruktioner
- Färgskikt till vatten- och avloppsvattenanläggningar



## Om en av kunderna



PBP Services (Scotland) Ltd är tredje generationens familjeägda företag som sedan 1968 har bedrivit verksamhet i Fraserburgh i nordöstra Skottland. Företaget tillhandahåller en blästrings- och måleritjänst till stora delar av fiskeflottan i Storbritannien och övriga Europa. Sedermera har de diversifierat för att arbeta inom olje- och gasindustrin med verksamhet i Bahrain.

*"Vi köpte den eldrivna airless-sprutan för att få extra tryck vid applicering av konserveringsprodukter på fartygsskrov. Syftet var att spara in på energikostnaderna genom att slippa använda tryckluft. Nyligen köpte vi en andra enhet för applicering av skyddande skikt. Vi upplever att det här har inneburit stora fördelar för vår verksamhet och ser dessa enheter som ett välkommet tillskott i vår målningsutrustning!"*

Peter Bruce, ägare PBP Services (Scotland) Ltd

## Ny drivenhet

- Uppdaterad drivenhet för maximal säkerhet när du sprutar i farliga miljöer
- Minimal service – drivenheten behöver endast olja. Mer drifttid, mindre krångel, minskade underhållskostnader

## Tryckinställningsknapp

- Minimal utbildning behövs

## Inbyggd frångkopplingsbrytare

- Utformad för användning i explosiva miljöer

## Eldriven

- Inga underhållskostnader för kompressorer
  - Drivs med 240 VOLT/15 AMP eller 110 VOLT/25 AMP
    - Låg ägandekostnad
    - Energieffektiv

Klämskydd och dammkåpa för ökad säkerhet

## Sprängbleck

- Förhindrar övertryck i sprutslangen

## Xtreme® nedre pump

- 115cc - KING E 60
- 145cc - KING E 50

## Zero Cavity-hårdmetall Luftnings-/blödningsventil

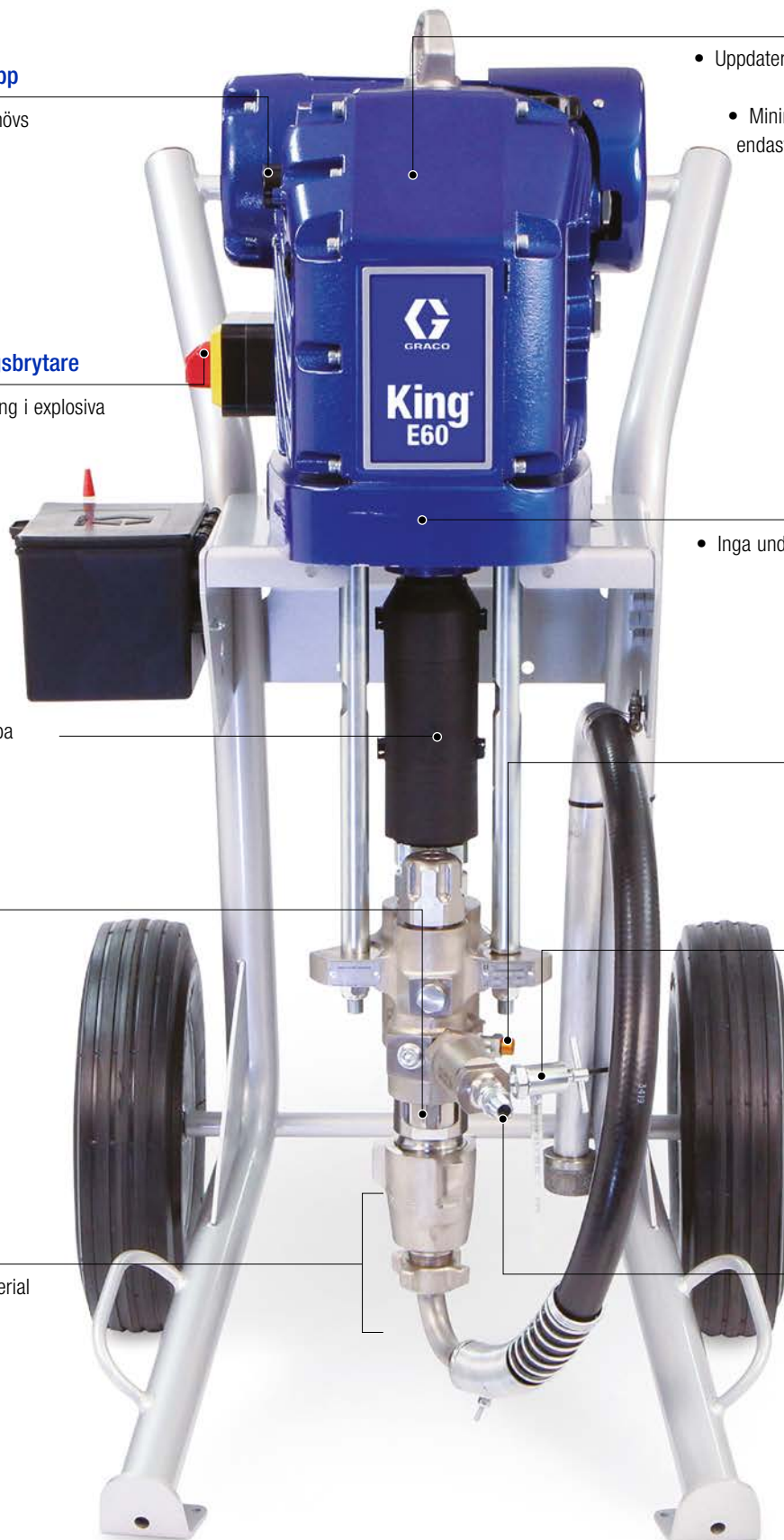
- Avlastar tryck i slangen och pistolen snabbt och effektivt

## Inloppshus och sugrats

- Minskat behov av material och lösningsmedel vid luftning/spolning

## Backventil

- Bidrar till att bibehålla konstant vätsketryck



# Vilket system passar bäst för dig?

De eldrivna airless-sprutorna finns i två modeller: E60 och E50.

Oavsett vilket maximalt arbetstryck du arbetar med har Graco den rätta sprutan för dig.



MODELL	King elspruta E60	King elspruta E50
Maximalt arbetstryck	414 bar (6 000 psi, 41,4 MPa)	310 bar (4 500 psi, 31,0 MPa)
Munstyckesstorlek som stöds*	0,53 mm (0,021 tum) vid ett lufttryck på 345 bar (5 000 psi, 34,5 MPa)	0,58 mm (0,023 tum) vid ett lufttryck på 276 bar (4 000 psi, 27,6 MPa)
Vikt	135 kg (295 lb)	135 kg (295 lb)
Totalmått (B x H x D)	70 x 127 x 74 (27,5 x 50,0 x 29,0 tum)	70 x 127 x 74 (27,5 x 50,0 x 29,0 tum)
Drifttemperaturområde	5 °C–50 °C (23 °F–120 °F)	5 °C–50 °C (23 °F–120 °F)
Strömförsörjning	15 A vid 200–240 V, 50/60 Hz, enfas; 25 A vid 100–120 V, 50/60 Hz, enfas;	15 A vid 200–240 V, 50/60 Hz, enfas; 25 A vid 100–120 V, 50/60 Hz, enfas;
Ljudnivå (tryck)	70 dB(A)	70 dB(A)
Pumpdel	115cc	145 cc
Bruksanvisning	3A8126	3A8126

\* Den faktiska kompatibla munstycksstorleken kan variera beroende på faktisk inspänning, slanglängd, färgtyp, förtunning och färgtemperatur.

# Beställningsinformation

## KING E60 - 414 BAR (6 000 PSI, 41,4 MPA)

273246..... Vagnmonterad, inbyggt filter, komplett paket

273247..... Vagnmonterad, inbyggt filter, paket utan slang/pistol

273250..... Vägghermontering, inbyggt filter, komplett paket

273251..... Vägghermontering, inbyggt filter, paket utan slang/pistol

Komplett paket inkluderar sprutpistolen XTR7, munstyckena XHD 315 och XHD417, Xtreme Duty-slang på 3/8" x 15 meter (50 ft) samt vipp slang på 1,8 meter (6 ft)

## KING E50 - 310 BAR (4 500 PSI, 31,0 MPA)

273252..... Vagnmonterad, inbyggt filter, komplett paket

2732523..... Vagnmonterad, inbyggt filter, paket utan slang/pistol

2732526..... Vägghermontering, inbyggt filter, komplett paket

273257..... Vägghermontering, inbyggt filter, paket utan slang/pistol

Komplett paket inkluderar sprutpistolen XTR5, munstyckena XHD 315 och XHD417, Xtreme Duty-slang på 3/8" x 15 meter (50 ft) samt vipp slang på 1,8 meter (6 ft)

## PAKET FÖR TUNGA VÄTSKOR:

273262..... KING E60 vagnmonterad, inget filter, tunga vätskor med behållare, komplett

273264..... KING E50 vagnmonterad, inget filter, tunga vätskor med behållare, komplett

Paketet inkluderar en behållare i rostfritt stål på 38 liter (10 gal), sprutpistolen XHF, munstyckena XHD419 och XHD521, Xtreme Duty-slang på 1/2" x 15 meter (50 ft) samt vipp slang på 1,8 meter (6 ft).

## TILLBEHÖR

25D234 ..... Reparationssats för KING E50, nedre pump (145 cc)

273267 ..... Reparationssats för KING E60, nedre pump (115 cc)

24X570..... Sats, behållare i rostfritt stål på 38 liter (10 gal)

224459..... Färgfilterelement, 60 mesh, 2-pack

224468..... Färgfilterelement, 100 mesh, 2-pack

16W645..... Växellåda för elektrisk drivenhet (1 liter)

25D515 ..... Reservsugslangsats, 1 i npt, 1 m (3 ft)\*

25F044..... Sugslangsats, burk på 20 l (5 gal), 2 m (6 ft)\*

20A584 ..... Sugslangsats, burk på 208 l (55 gal), 2 m (10 ft)\*

24Z267..... Kablage, med 1 packbox, 8 m, brandfarliga miljöer\*\*

24Z268..... Kablage, med 1 packbox, 15 m, brandfarliga miljöer\*\*

24Z269..... Kablage, med 1 packbox, 30 m, brandfarliga miljöer\*\*

24Z271..... Kablage, med 2 packboxar, 8 m, brandfarliga miljöer\*\*\*

24Z272..... Kablage, med 2 packboxar, 15 m, brandfarliga miljöer\*\*\*

24Z273..... Kablage, med 2 packboxar, 30 m, farliga miljöer\*\*\*

25P468..... Kabelsats, inkl. packbox, 4,5 meters kabel och CEE 7/7-kontakt, endast för icke-farliga miljöer

\* På kablar med 1 packbox är endast en ände klassificerad för användning i brandfarliga miljöer. Rekommenderas när kraftkällan befinner sig utanför den brandfarliga miljön.

\*\* Kablar med 2 packboxar är klassificerade på båda ändar vilket innebär att de kan anslutas till en kraftkälla inom den brandfarliga miljön.





## OM GRACO

Graco grundades 1926 och är världsledande på området system och komponenter för vätskehantering. Gracos produkter transporterar, mäter, styr, fördelar och applicerar ett brett sortiment färg och viskösa material som används för smörjning av fordon, i kommersiell och industriell miljö.

Företagets framgång grundas på teknisk överlägsenhet, tillverkning i världsklass och en kundservice utan motstycke. I nära samarbete med kvalificerade distributörer erbjuder Graco system, produkter och teknik som sätter kvalitetsnormer inom ett brett tillämpningsområde för vätskehantering. Graco tillhandahåller utrustning för lackering, rostskyddsmålning, färgcirkulation, smörjning, och tätningsmedels- och limapplicering tillsammans med sprututrustningar för yrkesmåleribranschen. Gracos fortsatta investeringar inom vätskehantering och vätskestyrning kommer även i framtiden att frambringa nyskapande lösningar för en mångfaldig världsmarknad.

## GRACO-KONTOR

### POSTADRESS

P.O. Box 1441  
Minneapolis, MN 55440-1441  
Tfn: 612-623-6000  
Fax: 612-623-6777

### AMERIKA

#### MINNESOTA

Globalt huvudkontor  
Graco Inc.  
88-11th Avenue N.E.  
Minneapolis, MN 55413

### EUROPA

#### BELGIEN

Europeiskt distributionscenter  
Graco Distribution BV  
Industrieterrein-Oude Bunders  
Slakweidestraat 31  
3630 Maasmechelen  
Belgien  
Tfn: 32 89 770 700  
Fax: 32 89 770 777

### ASIEN/ STILLHAVSOMRÅDET

#### AUSTRALIEN

Graco Australia Pty Ltd.  
Suite 17, 2 Enterprise Drive  
Bundoora, Victoria 3083  
Australien  
Tfn: 61 3 9468 8500  
Fax: 61 3 9468 8599

#### CHINA

Graco Fluid Equipment  
(Shanghai) Co.,Ltd  
Building 7, No. 1-2,  
Wenshui Road 299  
Jing'an District  
Shanghai 200436  
P.R. China  
Tel: 86 512 6260 5711  
Fax: 86 21 6495 0077

#### INDIEN

Graco Hong Kong Ltd.  
India Liaison Office  
Room 432, Augusta Point  
Regus Business Centre 53  
Golf Course Road  
Gurgaon, Haryana  
Indien 122001  
Tfn: 91 124 435 4208  
Fax: 91 124 435 4001

#### JAPAN

Graco K.K.  
1-27-12 Hayabuchi  
Tsuzuki-ku  
Yokohama City, Japan 2240025  
Tfn: 81 45 593 7300  
Fax: 81 45 593 7301

#### KOREA

Graco Korea Inc.  
38, Samsung 1-ro 1-gil  
Hwaseong-si, Gyeonggi-do, 18449  
Republic of Korea  
Tfn: 82 31 8015 0961  
Fax: 82 31 613 9801

Alla texter och bilder i detta dokument är baserade på senaste tillgängliga produktinformation vid publiceringstillfället. Graco förbehåller sig rätten att när som helst och utan förvarning utföra tekniska ändringar.

Graco är ISO 9001-certifierat.



**Europa**  
+32 89 770 700  
FAX +32 89 770 777  
WWW.GRACO.COM

©2021 Graco Distribution BV 300803SV Rev. A 04/21 Tryckt i Europa.  
Alla andra märkesnamn och varumärken används endast i igenkänningsyfte och tillhör sina respektive ägare.  
Mer information om Gracos immateriella tillgångar finns på [www.graco.com/patent](http://www.graco.com/patent) och [www.graco.com/trademarks](http://www.graco.com/trademarks).