

# UGELLI AIRLESS

Un piccolo componente di grande importanza



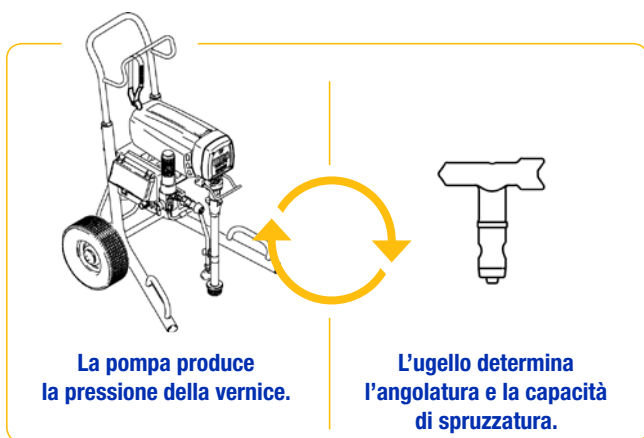
In questa brochure scoprirai **perché la scelta dell'ugello adatto** è così essenziale, **come scegliere l'ugello adatto** per la tua applicazione e come ottenere il massimo dai tuoi ugelli.

# L'IMPORTANZA DI SCEGLIERE L'UGELLO ADATTO

**Si tratta di un piccolo componente dello spruzzatore, ma di importanza vitale. Verrà illustrato in modo breve e conciso il motivo di questa affermazione.**

## Qual è lo scopo di un ugello?

Uno spruzzatore di vernice airless eroga il materiale ad alta pressione (fino a 350 bar) attraverso il piccolo orifizio dell'ugello. È l'ugello a determinare l'intensità di lavoro della pompa, al fine di mantenere la pressione richiesta. L'ugello garantisce inoltre che la vernice venga nebulizzata rispettando una specifica ampiezza del ventaglio e portata del fluido, un effetto simile a quando si mette il pollice davanti al tubo da giardino.



## Perché è così importante la scelta di un ugello?

L'ugello adatto assicura un minore overspray, migliorando quindi controllo e finitura. Pertanto, non solo sarà necessaria meno vernice, ma si ridurranno anche i tempi di lavorazione.

### L'ugello adatto:

- Aumenta le prestazioni
- Migliora la qualità del lavoro
- Mantiene i costi sotto controllo



## Perché esistono così tanti ugelli diversi e di così tante dimensioni?

La situazione è paragonabile alla scelta della punta adatta per il proprio trapano. Ci sono punte adatte al legno, altre per il metallo o per il cemento. Ogni punta è disponibile in vari formati. Se si utilizza la punta sbagliata per la superficie sbagliata, non si otterranno i risultati previsti. La stessa situazione vale per gli ugelli airless.



# COS'È EFFETTIVAMENTE UN UGELLO? SCOPRIAMOLO INSIEME!

Non tutti gli ugelli sono uguali. C'è un buon motivo.

Di seguito viene spiegato in cosa si differenziano i vari ugelli.

## Il colore ne determina l'applicazione di destinazione

Esistono quattro tipi di ugelli. Ogni tipo viene utilizzato per una specifica applicazione. Ogni tipo ha il suo proprio colore per poterlo immediatamente riconoscere.

- garantisce la migliore finitura possibile con la pressione più bassa per finiture e vernici murali
- per la verniciatura di pareti, adatto per la spruzzatura di vernice in generale
- per la stuccatura sottile e materiali meno fluidi
- per la tracciatura di segnaletica stradale

## La prima cifra indica l'ampiezza ventaglio dell'ugello

La prima cifra indica l'ampiezza della distribuzione della spruzzatura (l'ampiezza ventaglio). Corrisponde all'angolo di spruzzatura. Se la cifra è 5, significa che si spruzza con un ventaglio di 50°. Moltiplicare il numero per 5 per ottenere un'ampiezza ventaglio quando la pistola viene tenuta a 30 cm dalla superficie.

L'ampiezza ventaglio  $5 \times 5 = 25$

## Le ultime due cifre indicano l'orifizio di spruzzatura dell'ugello

Le ultime due cifre dell'ugello indicano la dimensione dell'orifizio di spruzzatura, indicata in millesimi di pollice. Quanto maggiore è la cifra, tanto maggiore è la portata del fluido con cui si può spruzzare. Ad esempio, un ugello di tipo "517" consente un flusso superiore a un ugello di tipo "515".

Le cifre "17" corrispondono a un orifizio di 0,017 pollici o 0,43 mm.



È necessario prendere in considerazione questi tre fattori quando si sceglie un ugello. A pagina 4 e 5, approfondiremo l'argomento.



# SCELTA DELL'UGELLO PIÙ ADATTO IN 3 FASI

La scelta dell'ugello più adatto viene effettuata in tre fasi.  
Innanzitutto, si stabilisce l'applicazione per cui è necessario l'ugello (ovvero, il materiale da spruzzare), quindi l'ampiezza ventaglio e la portata del fluido.

## FASE 1

### Per quale applicazione è necessario l'ugello?

Gli ugelli sono stati sviluppati per applicazioni specifiche. I materiali utilizzati per una finitura (quali ad esempio colorazione o laccatura) richiedono un ugello con un orifizio più piccolo. Per materiali più pesanti (ad esempio latex), l'orifizio deve essere più largo. In base al colore dell'ugello, si determina immediatamente l'ugello più adatto alla propria applicazione.



Lavori di verniciatura per interni  
e progetti residenziali



Bassa pressione

Scegliere un ugello verde  
per finiture ottimali  
a bassissima pressione

Lavori di verniciatura per interni  
ed esterni in edifici residenziali  
e in progetti commerciali  
e industriali.



Applicazioni  
professionali  
airless

Scegliere l'ugello blu airless  
per massima produttività e su  
superfici in cui l'overspray non  
rappresenta un problema

Lavori di verniciatura per interni  
ed esterni con applicazioni di  
stuccatura airless a elevata  
produzione di prodotto



Applicazioni  
per usi gravosi  
e applicazioni  
texture

Scegliere un ugello marrone  
per usi gravosi

Marcatura di parcheggi, strade  
e pavimentazioni di magazzini,  
incroci per pedoni e campi sportivi



Applicazioni  
per segnaletica  
stradale

Scegliere un ugello giallo  
per la marcatura airless



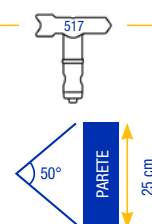
Per comodità, a pagina 6 è disponibile una panoramica  
delle dimensioni degli ugelli più comuni per singolo materiale.

## FASE 2

### Che ampiezza ventaglio si desidera?

L'ampiezza ventaglio viene determinata in base all'angolo ottenuto durante la spruzzatura a 30 cm dalla superficie. Quanto maggiore è il ventaglio di spruzzatura, tanto più rapida è la verniciatura di superfici ampie, anche se con un maggiore consumo di vernice. Con una ventaglio ridotto, si lavora più lentamente, ma si utilizza una minore quantità di vernice con un maggiore controllo. Stabilire l'ampiezza ventaglio e dividere il numero per 5. Otterrai così la prima cifra dell'ugello.

Ad esempio, se l'ampiezza ventaglio è di 25 cm, la prima cifra del numero deve essere 5 (= 5 x 5). La cifra 5 corrisponde a un ventaglio di spruzzatura di 50°. Al contrario, se si desidera un'ampiezza ventaglio di 35 cm, la prima cifra deve essere un 7 (7 x 5 = 35). L'angolo in questo caso è 70°.



## FASE 3

### Qual è la portata del fluido massima dello spruzzatore?

La dimensione dell'orificio dell'ugello determina la quantità di vernice spruzzata. La portata del fluido massima dello spruzzatore deve essere sempre maggiore di quella dell'ugello. La portata del fluido effettiva dipende dalla pressione dello spray e dal tipo di vernice utilizzata: una maggiore pressione comporta una portata del fluido maggiore e tipi di vernice più pesanti riducono la portata del fluido.

Nella tabella seguente, scegliere la portata del fluido dell'ugello e controllare se è adatta alla propria macchina. Non utilizzare mai un ugello più grande di quanto la macchina possa gestire. La macchina deve essere in grado di pompare a una portata del fluido minima.

		APPLICAZIONI PER ALTA FINITURA					APPLICAZIONI PROFESSIONALI AIRLESS							APPLICAZIONI PER USI GRAVOSI									
Pollici l/min (in vernice)		0,007	0,009	0,011	0,013	0,015	0,017	0,019	0,021	0,023	0,025	0,027	0,029	0,031	0,033	0,035	0,037	0,039	0,041	0,043	0,045	0,047	0,051
		0,2	0,3	0,5	0,7	0,9	1,2	1,5	1,8	2,2	2,5	3,0	3,4	3,9	4,4	5	5,6	6,2	6,8	7,5	8,2	9	10,67
RANGE	MODEL																						
GX™ 21																							
GX™ FF																							
CLASSIC	390																						
ST MAX™	395																						
CLASSIC S/STMAX	495																						
STMAX/FINISHPRO	595																						
ULTRA™MAX II	695																						
	795																						
	1095																						
MARK	IV (solo con vernice)																						
	V con vernice																						
	V con stucco																						
	VII con vernice																						
	VII con stucco																						
	X con vernice*																						
	X con stucco*																						
GMAX™	3900																						
	5900 HD																						
	7900																						
DUTYMAX	200 - 300																						
BIG RIGS	2075 - 5030																						
TETTI	1015																						

\* dimensione max. ugello 0,051"

# DIMENSIONI UGELLO PER APPLICAZIONE E MATERIALE

La tabella seguente consente di scegliere l'ugello più adatto ad applicazioni e materiali specifici.



Vernici di finitura di qualità per applicazione a rullo e pennello	008 - 010
Vernici	010 - 014
Coloranti	012 - 014
Vernice a olio   Uretani	012 - 014
Lattice	015 - 019
Vernici acriliche	015 - 019
Vernici silicate	015 - 019
Smalti	017 - 021
Silicone	021 - 025
Multicolore	023 - 025
Riempitivi	023 - 025
Progetti molto grandi	025 - 031

Riempitivi	027 - 031
Materiali	
isolanti antincendio	029 - 035
Stucchi airless	029 - 041
Elastomeri	027 - 033
Mastici	041 - 047
Resine epossidiche	043 - 061
Asfalto con fibre	047 - 053
Asfalto	031 - 071
Silicato/minerale	027 - 033

Vernice per marcature airless	013 - 055
Vernice per esterni di massima qualità	015 - 021



**Chiedere consiglio al proprio rivenditore o al rappresentante Graco in merito a quale ugello sia più adatto alla propria situazione e per ulteriori informazioni relative a tutte le dimensioni degli ugelli per singola tipologia.**

Coloranti	Fissativi	Resine epossidiche lisce	Smalti (airless)	Resine uretaniche	Vernici acriliche	Smalti	Lattice	Riempitivi	Intumescenti	Materiale con texture e alta viscosità per applicazioni a spruzzo
FFLP-XXX				(FF)LP / PAA*-XXX					LP** / HDA-XXX	
108	110	110/112	112	115						
208	210	210/212	212/214	215	217	219	221	225	227	231
308	310	310/312	312/314	<b>313/315</b>	317	319	321	323	325	327
410	410	410/412	412/414	<b>415</b>	<b>417</b>	<b>419</b>	<b>421</b>	<b>423</b>	<b>425</b>	427
510	510	510/512	512/514	<b>515/516</b>	<b>517</b>	<b>519</b>	<b>521</b>	<b>523</b>	<b>525</b>	<b>527</b>
				<b>615/616</b>	<b>617</b>	<b>619</b>	<b>621</b>	<b>623</b>	<b>625</b>	<b>627</b>
								<b>629</b>	<b>631</b>	633
							721	<b>723</b>	<b>725</b>	727
						819	821	827	831	833
<b>WA-XXXX</b>							1221	1223	1225	1227
							1229	1231	1233	1235
							1237	1239		

NUOVO	USURATO
Prima cifra x 5 = ampiezza del ventaglio*	sostituzione richiesta
5 cm	3 cm
10 cm	7 cm
15 cm	10 cm
20 cm	15 cm
25 cm	20 cm
30 cm	25 cm
35 cm	30 cm
40 cm	35 cm
60 cm	55 cm

\*a una distanza di spruzzatura di 30 cm

\* Numeri pari sono FFLP. I numeri dispari sono PAA.  
\*\* Le misure in grassetto sono disponibili come ugelli Low Pressure LP

# OTTIENI IL MASSIMO DAI TUOI UGELLI

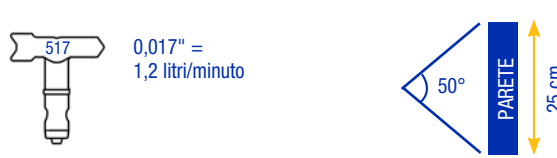
In base alle informazioni generali riportate nella pagina precedente, potrai scegliere l'ugello più adatto alla tua applicazione. Ti forniremo alcuni suggerimenti aggiuntivi in proposito.

## Regolazione dell'ugello

Sperimentando con vari ugelli, acquisirai l'esperienza necessaria per decidere facilmente quale ugello sia più adatto alla tua applicazione.

**TROPPIA VERNICE?**

0,017" = 1,2 litri/minuto



517

50°

PARETE

25 cm

515

1) Utilizzare un orifizio dell'ugello di dimensioni inferiori  
15 invece di 17

717

2) Aumentare l'angolatura di spruzzatura  
7 invece di 5


70°

PARETE

35 cm

**VERNICE NON SUFFICIENTE?**

0,017" = 1,17 litri/minuto



517

50°

PARETE

25 cm

519

1) Utilizzare un orifizio dell'ugello più grande  
19 invece di 17

317

2) Ridurre l'angolo di spruzzatura  
3 invece di 5

30°

PARETE

15 cm

## Sostituzione tempestiva degli ugelli

Ricordando il paragone tra ugelli e punte di trapano, potrai anche comprendere come l'usura dell'ugello possa influire sul proprio lavoro. Hai mai provato a trapanare il cemento con una punta consumata? In caso affermativo, saprai che occorre più tempo per trapanare un foro, che occorre un maggiore sforzo e che i risultati hanno un aspetto meno professionale.

Ciò succede anche quando si continua a spruzzare con un ugello usurato. Inoltre, utilizzando un ugello usurato, molto probabilmente si supererà la portata del fluido massima dello spruzzatore. Alla fine dei conti, l'ugello usurato avrà un costo maggiore di uno nuovo.

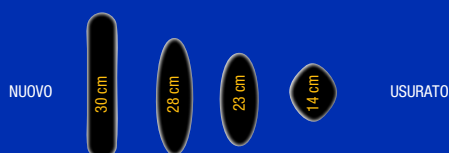
## COSA ACCADE QUANDO UN UGELLO SI USURA?

La pressione di lavoro del pistone e il materiale abrasivo sono le due cause principali dell'usura degli ugelli.

L'ampiezza ventaglio diminuisce: sono necessari un maggior numero di movimenti di spruzzatura  
**= più lavoro**

Orifizio dell'ugello più grande: una maggiore quantità di vernice fuoriesce dal pistone  
**= maggiori costi dei materiali**

**il doppio del lavoro  
+ 30% in più di vernice per la stessa superficie**



# SMARTTIP

## Scopri l'ultima generazione di ugelli per finitura



Graco continua a innovare per consentirti una gestione ancora più efficiente delle tue attività. I nuovi ugelli RAC X™ LP\* ne sono una perfetta dimostrazione. Offrono gli stessi vantaggi principali dei “vecchi” ugelli FFA RAC X™ ma con gli ugelli RAC X™ LP\* si spruzza con una pressione dal 30 al 50% inferiore. Gli ugelli che lavorano a una pressione inferiore offrono vantaggi aggiuntivi.

\* FFLP e LP



### FINITURA MIGLIORE

La vernice viene nebulizzata in modo più facile senza che ci siano strisce sul lato del ventaglio. È più semplice controllare lo spessore degli strati ed è più facile eliminare le “disomogeneità”.

### MINORE OVERSPRAY

Un ventaglio di spruzzatura più morbido e più controllabile consente un minore overspray. Ciò evita l'utilizzo di troppa vernice.

### MAGGIORE AFFIDABILITÀ

Con gli ugelli RAC X™ FFLP è possibile spruzzare su tutti i materiali. Il risultato è sempre eccellente. Inoltre, questi ugelli hanno prestazioni molto migliori alle basse temperature.

### MAGGIORE DURATA

Una minore pressione si traduce in una minore tensione sullo spruzzatore. La pompa e l'ugello non si usurano così rapidamente e pertanto è possibile utilizzarli per un periodo più lungo.



**Ulteriori informazioni sui nostri ugelli?**

**Vai su [graco.com](http://graco.com) o recati presso un distributore Graco**

Tutti i dati, in forma scritta e illustrata, contenuti nel presente documento sono basati sulle informazioni disponibili sul prodotto al momento della pubblicazione. Graco si riserva il diritto di apportare modifiche in qualunque momento senza preavviso.

Graco è certificata ISO 9001.

GRACO DISTRIBUTION BVBA Industrieterrein Oude Bunders • Slakweidestraat 31 • B-3630 Maasmechelen  
Tel: +32 (89) 770 700 • Fax: +32 (89) 770 777 • <http://www.graco.com>

©2017 Graco Distribution BVBA 300666IT (rev.D) 02/18 Stampato in Europa.

Ogni altro nome commerciale o marchio è utilizzato a scopo di identificazione del prodotto ed è marchio di fabbrica dei relativi proprietari.

