

BICOS AIRLESS

Uma peça pequena com uma grande importância



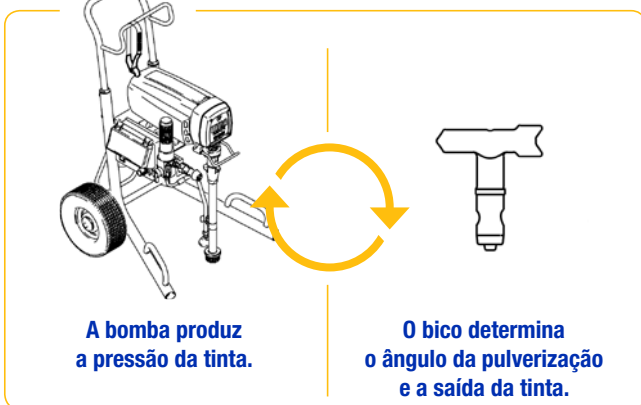
Nesta brochura, irá descobrir **por que motivo** é tão essencial **escolher o bico certo, como escolher o bico certo** para a sua aplicação e como obter o melhor desempenho dos seus bicos.

A IMPORTÂNCIA DE ESCOLHER O BICO CERTO

Esta pode ser uma pequena parte do seu sistema de pintura, mas o bico que escolher tem uma importância vital. Vamos explicar de forma sucinta e concisa, a verdade por trás desta afirmação.

Qual é a finalidade de um bico?

Uma bomba Airless força a tinta a sair sob pressão (até 350 bar), através de um pequeno orifício no bico. O bico indica à bomba o nível de esforço necessário para manter a pressão necessária. O bico garante que a tinta é atomizada com uma determinada largura de leque e débito – um efeito semelhante a colocar o polegar na saída de uma mangueira de jardim.



Por que motivo a escolha do bico é tão importante?

O bico correto reduz a pulverização de tinta em excesso e, por conseguinte, um melhor controlo e acabamento. Consequentemente, não só utiliza menos tinta, como necessitará de menos tempo para concluir o trabalho.

O bico certo:

- Aumenta o desempenho
- Aumenta a qualidade do seu trabalho
- Mantém o controlo dos custos



Por que motivo existem tantos bicos e tamanhos diferentes?

Pode comparar esta escolha com a escolha da broca correta para o seu berbequim. Existem bicos para madeira, outros para metal ou betão. Todos os bicos estão disponíveis em vários tamanhos. Se utilizar o bico errado para a superfície errada, não obterá o resultado pretendido. O mesmo se aplica aos bicos Airless.



O QUE UM BICO LHE DIZ? FIQUE A SABER TUDO!

Nem todos os bicos são iguais. E há um bom motivo para isso.
Descubra em seguida as diferenças entre os vários tipos de bicos.

A cor indica em que aplicação pode utilizar o bico

Existem quatro tipos de bicos. Cada tipo é utilizado para uma aplicação específica. Cada tipo possui a sua própria cor, pelo que poderá reconhecê-lo de imediato.

- garante o melhor acabamento possível com a pressão mais baixa, para um acabamento fino e pintura de paredes
- para pintura de paredes, adequado para a pintura à pistola em geral
- para estuque fino e materiais menos fluidos
- para a marcação de estradas

O primeiro número indica a largura do leque do bico

O primeiro número indica a largura da pulverização da tinta (a largura do leque). Corresponde ao ângulo a que está a pintar. Se o número for 5, então está a pintar a um ângulo de 50°. Multiplique esse número por 5 e terá uma largura do leque, se segurar a pistola a 30 cm de distância da superfície.

$5 \times 5 = 25$ de largura do leque

Os últimos dois números indicam o orifício de pulverização do bico

Os dois últimos números do bico mostram o tamanho do orifício, indicado em milésimos de polegada. Quanto maior for o número, maior o fluxo de pintura. Por exemplo, um bico "517" permite um fluxo maior que um bico "515".

"17" corresponde a um orifício de 0,017 polegadas ou 0,43 mm.



i Tem de considerar estes três fatores ao escolher um bico. Nas páginas 4 e 5, abordaremos esta questão mais detalhadamente.

ESCOLHER O BICO CERTO EM 3 PASSOS

Pode escolher o bico certo em três passos. Primeiro, determine a aplicação para a qual precisa do bico (ou seja, o material que irá pulverizar) e, em seguida, a largura do leque e o débito necessários.

PASSO 1

Em que aplicação irá utilizar o bico?

Os bicos foram desenvolvidos para aplicações específicas. Os materiais utilizados para um acabamento fino (tal como coloração ou envernizamento) requerem um bico com um orifício mais pequeno. Para materiais mais pesados (tal como o látex), o orifício tem de ser maior. Com base na cor do bico, saberá de imediato que bico é indicado para a sua aplicação.



Trabalhos de pintura interiores e projetos residenciais



Baixa pressão

Escolha um bico verde para um ótimo acabamento sob a mínima pressão

Trabalhos de pintura interiores e exteriores em residências e em projetos comerciais e industriais



Aplicações Airless Profissionais

Escolha o bico airless azul para a máxima produtividade e sempre que o excesso de pulverização não constitua um problema

Trabalhos de pinturas interiores e exteriores com uma elevada produção e aplicações de gesso airless



Aplicações robustas e texturadas

Escolha um bico castanho para trabalhos pesados

Marcação de espaços de estacionamento, estradas e pisos de armazéns, passareiras para peões e campos desportivos



Aplicações de marcação de pavimentos

Escolha um bico amarelo para a marcação airless



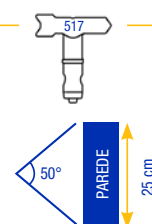
Para sua conveniência, na página 6 encontrará uma descrição geral dos tamanhos de bicos mais comuns por material.

PASSO 2

Que largura de leque pretende obter?

A largura do leque é determinada pelo ângulo ao pintar a 30 cm da superfície. Quanto mais larga for a pulverização de tinta, mais rapidamente pinta superfícies maiores, mas há um maior consumo de tinta. Com uma pulverização mais pequena, trabalha mais lentamente, mas utiliza menos tinta e tem mais controlo. Determine a largura do leque que pretende e divida esse número por 5. Esse valor indica qual deverá ser o primeiro número do bico.

Por exemplo, se a largura do leque for de 25 cm, o primeiro número deve ser 5 (=5x5).
O número 5 corresponde a um ângulo de pintura de 50°.
Se pretende uma largura do leque de 35 cm, o primeiro número deve ser um 7 (7x5=35).
Neste caso, o ângulo é de 70°.



PASSO 3

Qual é o débito máximo do sistema de pintura?

O tamanho do orifício do bico determina a quantidade da tinta doseada pelo bico. O débito máximo do sistema de pintura tem de ser sempre maior que o débito do bico. O débito real depende da pressão de pulverização e do tipo de tinta utilizado: uma pressão mais elevada resulta num maior débito e os tipos de tinta mais pesados reduzem o débito.

No quadro abaixo, escolha o débito do bico e verifique se o débito é adequado para o seu equipamento. Nunca utilize um tamanho de bico superior à capacidade da máquina. O seu equipamento tem de conseguir bombear a um débito mínimo.

		APLICAÇÕES DE ALTO ACABAMENTO					APLICAÇÕES AIRLESS PROFissionais							APLICAÇÕES PESADAS									
Polegadas		0,007	0,009	0,011	0,013	0,015	0,017	0,019	0,021	0,023	0,025	0,027	0,029	0,031	0,033	0,035	0,037	0,039	0,041	0,043	0,045	0,047	0,051
l/min (em tinta)		0,2	0,3	0,5	0,7	0,9	1,2	1,5	1,8	2,2	2,5	3,0	3,4	3,9	4,4	5	5,6	6,2	6,8	7,5	8,2	9	10,67
GAMA	MODELO																						
	GX™ 21																						
	GX™ FF																						
	CLASSIC 390																						
	ST MAX™ 395																						
	CLASSIC S/STMAX 495																						
	STMAX/FINISHPRO 595																						
	ULTRA™ MAX II 695																						
	795																						
	1095																						
	MARK IV (apenas com tinta)																						
	V com tinta																						
	V com gesso																						
	VII com tinta																						
	VII com gesso																						
	X com tinta*																						
	X com gesso*																						
	GMAX™ 3900																						
	5900 HD																						
	7900																						
	DUTYMAX 200 - 300																						
	GRANDES PLATAFORMAS 2075 - 5030																						
	TELHADOS 1015																						

* tamanho máx. do bico de 0,051 pol.

TAMANHOS DE BICO POR APLICAÇÃO E MATERIAL

O quadro abaixo ajuda-o a escolher o bico certo para aplicações e materiais específicos.



Qualidade de pincel e rolo	Tintas para alto acabamento	008 - 010
Verniz		010 - 014
Cor		012 - 014
Tinta à base de óleo Uretanos		012 - 014
Látex		015 - 019
Tintas acrílicas		015 - 019
Tintas de silicato		015 - 019
Emulsões		017 - 021
Silicone		021 - 025
Multicores		023 - 025
Betumes de enchimento		023 - 025
Projetos de produção elevada		025 - 031

Betumes de enchimento	027 - 031
Materiais retardadores de incêndio	029 - 035
Gessos Airless	029 - 041
Elastoméricos	027 - 033
Mástiques	041 - 047
Epóxidos	043 - 061
Asfalto com fibras	047 - 053
Asfalto	031 - 071
Silicato/minerais	027 - 033

Tinta para marcações airless	013 - 055
Tinta para exteriores da máxima qualidade	015 - 021



Peça conselhos ao seu representante Graco sobre os bicos mais adequados para a sua situação e solicite mais informações sobre todos os tamanhos de bicos disponíveis por série.

Tinturas	Lacas	Esmaltes	Esmaltes (Airless)	Uretanos	Acrílicos	Emulsões	Látex	Betumes de enchimento	Intumescentes	Materiais com textura e viscosidade elevada para aplicações em spray
FFLP-XXX			(FF)LP / PAA*-XXX						LP** / HDA-XXX	
108	110	110/112	112	115						
208	210	210/212	212/214	215	217	219	221	225	227	231
308	310	310/312	312/314	313/315	317	319	321	325	327	329
410	410	410/412	412/414	415	417	419	421	423	425	427
510	510	510/512	512/514	515/516	517	519	521	523	525	527
				615/616	617	619	621	623	625	627
								723	725	729
								821	827	831
										833
WA-XXXX								1221	1223	1225
								1227	1229	1231
								1233	1235	1237
								1239		

NOVO
1.º dígito x 5 = largura do leque*

GASTO
hora de mudar!

5 cm	3 cm
10 cm	7 cm
15 cm	10 cm
20 cm	15 cm
25 cm	20 cm
30 cm	25 cm
35 cm	30 cm
40 cm	35 cm
60 cm	55 cm

*a uma distância de pulverização de 30 cm

* Os números pares são FFLP. Os números ímpares são PAA.
** Os tamanhos assinalados a negro também estão disponíveis para os bicos LP de baixa pressão

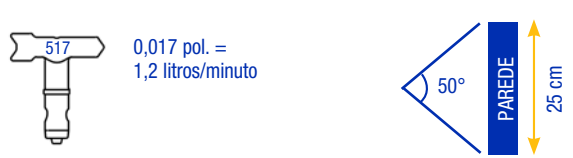
APROVEITE AO MÁXIMO OS SEUS BICOS

Com base nas informações gerais das páginas anteriores, pode escolher o bico mais indicado para a sua aplicação. Para isso, vamos oferecer-lhe algumas sugestões e truques adicionais.

Ajustando o bico certo

Ao experimentar vários bicos, adquire experiência e torna-se fácil decidir que bico é mais indicado para a sua aplicação.

DEMASIADA TINTA?



0,017 pol. = 1,2 litros/minuto

517

50°

PAREDE

25 cm

515

1) **Utilize um bico com orifício mais pequeno**
15 em vez de 17

717

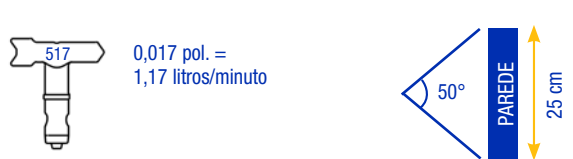
2) **Aumenta o ângulo de pintura**
7 em vez de 5

70°

PAREDE

35 cm

SEM TINTA SUFICIENTE?



0,017 pol. = 1,17 litros/minuto

517

50°

PAREDE

25 cm

519

1) **Utilize um bico de maior orifício**
19 em vez de 17

317

2) **Reduz o ângulo de pulverização**
3 em vez de 5

30°

PAREDE

15 cm

Substituir os bicos a tempo

Ao relembrar a comparação entre os bicos e as brocas, também poderá compreender como o desgaste do bico pode afetar o seu trabalho. Já experimentou fazer um furo em betão com uma broca gasta? Se já experimentou, sabe que demora muito mais tempo a furar, exige muito mais esforço e o resultado terá um aspeto menos profissional.

Este caso também se aplica a pintar com um bico gasto. Além disso, ao usar um bico gasto, é muito provável que exceda o débito máximo do seu equipamento de pintura. Feitas as contas, um bico gasto acaba por lhe custar mais que um bico novo.

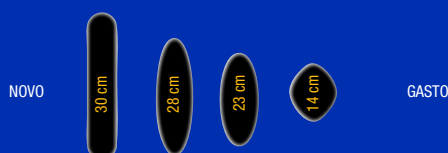
O QUE ACONTECE QUANDO UM BICO ESTÁ GASTO?

A pressão de trabalho do pistão e o material abrasivo são as duas principais causas para o desgaste dos bicos.

A largura do leque reduz:
São necessários mais movimentos de pintura
= mais trabalho

Maior orifício do bico:
Sai mais tinta do pistão
= mais custos com materiais

**o dobro do trabalho
+ 30% mais tinta para a mesma superfície**



SMARTTIP

Descubra a última geração de Bicos de Alto Acabamento



A Graco está em constante inovação para que possa realizar as suas tarefas com mais eficiência. Os novos bicos RAC X™ LP* são um exemplo perfeito desta abordagem. Oferecem as mesmas vantagens básicas que os "velhos" bicos FFA RAC X™, mas, ao utilizar os novos bicos RAC X™ LP* pinta com menos 30 a 50% de pressão. Os bicos com pressão mais reduzida oferecem vantagens adicionais.

* FFLP e LP



MELHOR ACABAMENTO

A tinta é atomizada mais facilmente sem criar listas no lado do leque do bico. Tem um melhor controlo da espessura da camada e é mais fácil eliminar os "escorridos".

MENOS TINTA EM EXCESSO

O leque de pulverização mais suave e com um melhor controlo garante menos excesso de tinta. Evita que utilize demasiada tinta.

MAIOR FIABILIDADE

Os bicos RAC X™ FF LP permitem pintar em todos os materiais; o resultado é sempre impecável. Além disso, estes bicos têm um desempenho muito melhor em temperaturas frias.

VIDA ÚTIL MAIS PROLONGADA

Menos pressão também implica menos tensão no equipamento de pintura. A sua bomba não se desgasta tão facilmente e, por conseguinte, pode utilizá-la por mais tempo.



**Precisa de mais informações sobre os nossos bicos?
Visite graco.com ou visite o seu distribuidor Graco**

Todos os dados escritos e visuais contidos neste documento baseiam-se nas mais recentes informações disponíveis sobre os produtos no momento da publicação. A Graco reserva-se o direito de efetuar alterações em qualquer momento sem aviso prévio.

A Graco está certificada em conformidade com ISO 9001.

GRACO DISTRIBUTION BVBA Industrieterrein Oude Bunders • Slakweidestraat 31 • B-3630 Maasmechelen
Tel: +32 (89) 770 700 • Fax: +32 (89) 770 777 • <http://www.graco.com>

©2017 Graco Distribution BVBA 300666PT (rev.D) 02/18 Impresso na Europa.

Todos os restantes nomes comerciais ou marcas são usados para identificação e são marcas registadas dos respetivos proprietários.

