

Prozessgeräte- Katalog

Pumpenlösungen für verarbeitende Industrien

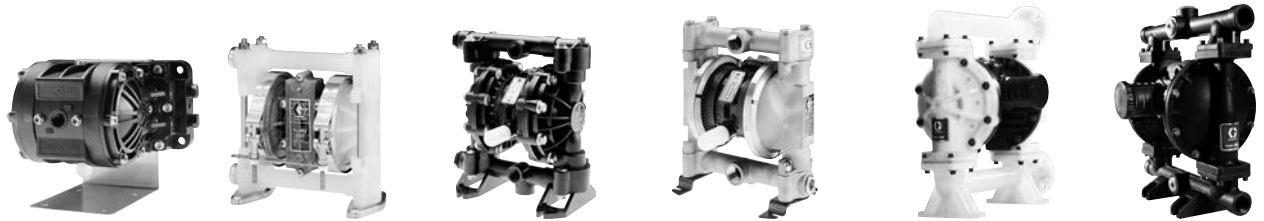


Inhaltsverzeichnis

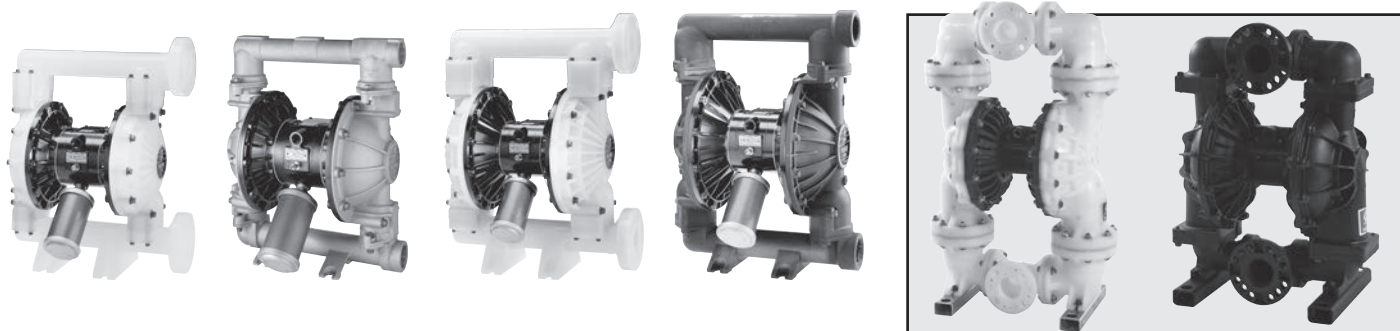
Modellübersicht Druckluft-Doppelmembranpumpen 2
Auswahlleitfaden für Husky™ AODD-Pumpen 4
Husky 205 Kunststoffpumpen 7
Husky 307 Kunststoffpumpen 9
Husky 515 Kunststoffpumpen 12
Husky 716 Metallpumpen 15
Husky 1050 Kunststoffpumpen 18
Husky 1050 Metallpumpen 21
Husky 1590 Kunststoffpumpen 25
Husky 1590 Metallpumpen 28
Husky 2150 Kunststoffpumpen 31
Husky 2150 Metallpumpen 34
Husky 3300 Kunststoffpumpen 37
Husky 3300 Metallpumpen 41
Husky Förderpumpenpakete 44
Husky Förderpumpen- und Rührwerkpakete 47
Zubehör für Husky-Pumpen 48
EP-Serie Schlauchpumpen..... 53
Hydra-Clean® 61
CycleFlo™ und CycleFlo II 64
Fast-Flo® 1:1 66
Kolbenpumpen für Druckerfarbenanwendungen..... 67
Druckausgleichsbehälter..... 71

Druckluft-Doppelmembranpumpen

Modellübersicht



Modell	Husky 205 Kunststoff	Husky 307 Kunststoff	Husky 515 Kunststoff	Husky 716 Metall	Husky 1050 Kunststoff	Husky 1050 Metall
Anschlussgröße	6,3 mm (1/4")	9,4 mm (3/8")	12,7 mm (1/2") und 19,1 mm (3/4")	19,1 mm (3/4")	25,4 mm (1")	25,4 mm (1")
Gewindetyp	NPT oder BSP	NPT oder BSP	NPT oder BSP	NPT oder BSP	ANSI- / DIN-Flansch	NPT oder BSP
Luftventil	Standard und mit Fernbedienung	Standard	Standard und mit Fernbedienung	Standard und mit Fernbedienung	Standard, Smart und mit Fernbedienung	Standard, Smart und mit Fernbedienung
Maximale Durchflussmenge	19 l/min	26 l/min	57 l/min	61 l/min	189 l/min	189 l/min
Maximaler Ausgangsdruck	7,0 bar (0,7 MPa - 100 psi)	7,0 bar (0,7 MPa - 100 psi)	7,0 bar (0,7 MPa - 100 psi)	7,0 bar (0,7 MPa - 100 psi)	8,6 bar (0,9 MPa - 125 psi)	8,6 bar (0,9 MPa - 125 psi)
Verwendete Werkstoffe:	Polypropylen, PVDF, Acetal	Polypropylen, Acetal	Polypropylen, PVDF, Acetal	Aluminium, Edelstahl 316	Polypropylen, leitfähiges Polypropylen, PVDF	Aluminium, Edelstahl 316, Hastelloy
Mittelteil	Polypropylen	Polypropylen	Polypropylen	Polypropylen	Polypropylen, leitfähiges Polypropylen	Aluminium beschichtet, Polypropylen, leitfähiges Polypropylen
Pumpengewicht	0,9 kg Polypropylen	2,2 kg Acetal	2,9 kg Polypropylen	3,9 kg Aluminium	8,2 kg Polypropylen	10,4 kg Aluminium
	1,1 kg Acetal	2,4 kg Polypropylen	3,5 kg Acetal	8,2 kg Edelstahl	11,8 kg PVDF	16,5 - 18,6 kg Edelstahl
	1,3 kg PVDF		3,9 kg PVDF			18,6 kg Hastelloy
Maximale Korngröße	1,5 mm (0,06")	1,6 mm (0,063")	2,5 mm (0,094")	2,5 mm (0,094")	3,2 mm (0,125")	3,2 mm (0,125")



Husky 1590 Kunststoff	Husky 1590 Metall	Husky 2150 Kunststoff	Husky 2150 Metall	Husky 3300 Kunststoff	Husky 3300 Metall
38,1 mm (1-1/2")	38,1 mm (1-1/2")	50,8 mm (2")	50,8 mm (2")	76,2 mm (3")	76,2 mm (3")
ANSI-Flansch	NPT oder BSP	ANSI-Flansch	NPT oder BSP	DIN/ANSI	NPT und BSP DIN/ANSI (nur AL)
Standard und mit Fernbedienung	Standard und mit Fernbedienung	Standard und mit Fernbedienung	Standard und mit Fernbedienung	Standard	Standard
379 l/min	379 l/min	568 l/min	568 l/min	1059 l/min	1135 l/min**
8,3 bar (0,8 MPa - 120 psi)	8,3 bar (0,8 MPa - 120 psi)	8,3 bar (0,8 MPa - 120 psi)	8,3 bar (0,8 MPa - 120 psi)	7 bar (0,7 MPa - 100 psi)	8,6 bar (0,9 MPa - 125 psi)
Polypropylen, PVDF	Aluminium, Edelstahl 316	Polypropylen, PVDF	Aluminium, Edelstahl 316, Sphäroguss	Polypropylen	Aluminium, 316 Edelstahl
Aluminium beschichtet, Edelstahl 316	Aluminium beschichtet, Edelstahl 316	Aluminium beschichtet, Edelstahl 316	Aluminium beschichtet, Edelstahl 316	Polypropylen	Aluminium, Polypropylen* (*nur SST-Pumpe)
16 kg Polypropylen	15,2 kg Aluminium	22 kg Polypropylen	26,3 kg Aluminium	90,7 kg Polypropylen	68 kg Aluminium
22 kg PVDF	40 kg Edelstahl	31 kg PVDF	50,3 kg Edelstahl		115,6 kg Edelstahl
			59 kg Sphäroguss		
4,8 mm (0,188")	4,8 mm (0,188")	6,3 mm (0,25")	6,3 mm (0,25")	12,7 mm (0,5")	12,7 mm (0,5")
NEU! Husky 3300 3"-Pumpenfamilie					

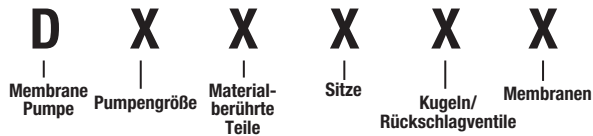
**Maximale Durchflussmenge mit Standardmembran bei 8,6 bar (125 psi).

Auswahlleitfaden für Pumpen

Husky AODD Pumpen

Pumpenbezeichnung

Die Artikelnummern befinden sich auf dem Pumpenetikett auf dem Mittelteil aller Husky-Membranpumpen.



PUMPENGRÖSSE (LUFTMOTOR-TYP UND WERKSTOFF)	MATERIALBERÜHRTE TEILE	SITZE	KUGELN	MEMBRAN
1 = 6,35 mm (1/4") Standard: Mittelteil Polypropylen 2 = 6,35 mm (1/4") mit Fernbedienung: Mittelteil Polypropylen 3 = 9,52 mm (3/8") Standard: Mittelteil Aluminium 5 = 12,7 mm (1/2") Standard: Mittelteil Polypropylen 4 = 12,7 mm (1/2") mit Fernbedienung: Mittelteil Polypropylen 5 = 19,05 mm (3/4") Standard: Mittelteil Polypropylen 4 = 19,05 mm (3/4") mit Fernbedienung: Mittelteil Polypropylen 25,4 mm (1") siehe Produktauswahlhilfe Husky 1050 , Seite 5 B = 38,1 mm (1-1/2") Standard: Mittelteil Aluminium C = 38,1 mm (1-1/2") mit Fernbedienung: Mittelteil Aluminium T = 38,1 mm (1-1/2") Standard: Mittelteil Edelstahl U = 38,1 mm (1-1/2") mit Fernbedienung: Mittelteil Edelstahl F = 50,8 mm (2") Standard: Mittelteil Aluminium G = 50,8 mm (2") mit Fernbedienung: Mittelteil Aluminium V = 50,8 mm (2") Standard: Mittelteil Edelstahl V = 76,2 mm (3") siehe Produktauswahlhilfe Husky Seite 5	1 = Acetal (NPT) 2 = Polypropylen (NPT) 3 = Aluminium (NPT) 4 = Edelstahl (NPT) 5 = PVDF (NPT) 6 = Sphäroguss (NPT) A = Acetal * (BSP) B = Polypropylen * (BSP) C = Aluminium (BSP) D = Edelstahl (BSP) E = PVDF (BSP) F = Sphäroguss (BSP) H = 2 NPT Aluminium zugbelastbar G = 2 BSP Aluminium zugbelastbar	2 = Acetal 3 = Edelstahl 4 = Gehärteter Edelstahl 5 = TPE 6 = Santoprene 7 = Buna N 8 = Fluoroelastomer 9 = Polypropylen A = PVDF G = Geolast B = Edelstahl mit Viton-Dichtung C = Santoprene mit Viton-Dichtung	1 = PTFE 2 = Acetal 3 = Edelstahl 4 = Gehärteter Edelstahl 5 = TPE 6 = Santoprene 7 = Buna N 8 = Fluoroelastomer 9 = Polypropylen A = PVDF G = Geolast	1 = PTFE 5 = TPE 6 = Santoprene 7 = Buna N 8 = Fluoroelastomer G = Geolast

* = BSP Kunststoff in 12,7 mm (1/2") Pumpen

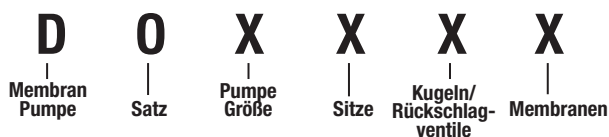
≥1" Flanschverbindungen Kunststoffpumpen

3" Aluminiumpumpen Flansch/NPT(!) Kombinierte Anschlüsse

Hinweis: Diese Tabelle enthält alle Kombinationsmöglichkeiten Nicht alle Kombinationen sind verfügbar. Verfügbare Kombinationen siehe die jeweiligen Pumpentabellen.

Bezeichnung des Membranpumpensatzes

Wählen Sie bei der Auswahl eines Satzes die selben Codenummern wie für die Pumpen im Hinblick auf Pumpengröße, Sitz, Kugeln/Rückschlagventile und Membrane.

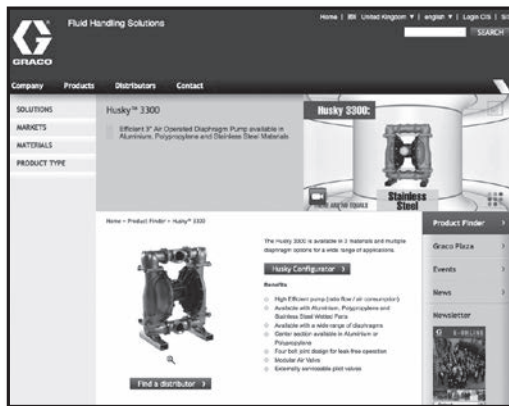


Pumpengröße	Sitze	Kugeln/ Rückschlagventile	Membrane
1 = 6,35 mm (1/4") 3 = 9,52 mm (3/8") 5 = 12,7 mm (1/2") und 19,05 mm (3/4") 25,4 mm (1") siehe Produktauswahlhilfe Husky 1050 , Seite 5 B = 38,1 mm (1-1/2") Metallpumpe C = 38,1 mm (1-1/2") Kunststoffpumpe F = 50,8 mm (2") Metallpumpe G = 50,8 mm (2") Kunststoffpumpe K = 76,2 mm (3")	0 = Kein Sitz 2 = Acetal 3 = Edelstahl 4 = Gehärteter Edelstahl 5 = TPE 6 = Santoprene 7 = Buna N 8 = Fluoroelastomer 9 = Polypropylen A = PVDF B = Edelstahl mit Viton O-Ring C = Santoprene mit Viton O-Ring G = Geolast	1 = PTFE 2 = Acetal 3 = Edelstahl 4 = Gehärteter Edelstahl 5 = TPE 6 = Santoprene 7 = Buna-N 8 = Fluoroelastomer 9 = Polypropylen A = PVDF G = Geolast 0 = Keine Kugeln / Rückschlagventile	1 = PTFE 5 = TPE 6 = Santoprene 7 = Buna-N 8 = Fluoroelastomer G = Geolast 0 = Keine Membran

Husky 1050 und 3300 Produktauswahlhilfe

Finden Sie die passende Pumpe für Ihre Anwendung

Für die Bestellung einer Husky 1050 oder Husky 3300 verwenden Sie unsere Online-Produktauswahlhilfe unter www.graco.com oder fragen Sie Ihren Graco-Händler.



Beispiel für die Produktauswahlhilfe unter www.graco.com/process.

Materialoptionen für materialberührte Teile

Acetal *Werkstoff für Sitze, Kugeln und materialberührte Gehäuseteile*

- Beständig gegen viele unterschiedliche Lösemittel
- Extrem hohe Dauerfestigkeit
- Gute Abriebbeständigkeit
- Kann geerdet werden für entflammare Materialien
- Nicht für Säuren oder Basen geeignet

Aluminium *Werkstoff für Luftmotor und materialberührte Gehäuseteile*

- Mittlere Korrosions- und Abriebbeständigkeit
- Nicht geeignet für Halogenkohlenwasserstoffe

Sphäroguss *Werkstoff für materialberührte Gehäuseteile*

- Hohe Abriebbeständigkeit

Gehärteter Edelstahl *Werkstoff für Sitze und Kugeln*

- Mittlere chemische Beständigkeit
- Gute Abriebbeständigkeit
- Abriebbeständige Kugeln und Sitze

PVDF *Werkstoff für materialberührte Gehäuseteile und Sitze*

- Hohe chemische Beständigkeit gegen Säuren und Basen
- Gute Abriebbeständigkeit
- Hohe Temperaturbeständigkeit

Polypropylen *Werkstoff für Luftmotor, materialberührte Gehäuseteile und Sitze*

- Breite chemische Verträglichkeit
- Allzweckpumpe
- Kostengünstige Alternative

Edelstahl *Werkstoff für Luftmotor, materialberührte Gehäuseteile, Sitze und Kugeln*

- Hohe Korrosions- und Abriebbeständigkeit
- Passiviert für die Verwendung von Lacken auf Wasserbasis

Buna-N *Werkstoff für Sitze, Kugeln und Membranen*

- Gute Eignung für Materialien auf Erdölbasis
- Nicht geeignet für starke Lösungsmittel oder Chemikalien
- Lebensmittelecht

Geolast *Werkstoff für Sitze, Kugeln & Membranen*

- Gute Abriebbeständigkeit
- Gleiche chemische Verträglichkeit wie Buna-N und TPE

TPE *Werkstoff für Sitze, Kugeln und Membranen*

- Gute Abriebbeständigkeit
- Wird oft als Ersatz für Buna-N verwendet

Santoprene® *Werkstoff für Sitze, Kugeln und Membranen*

- Gute Abriebbeständigkeit und Chemikalienbeständigkeit
- Nicht geeignet für Lösungsmittel und Kohlenwasserstoffe
- Kann als Ersatz für EPDM oder EPR dienen
- Lebensmittelecht

PTFE *Werkstoff für Kugeln und Membranen*

- Ausgezeichnet geeignet für Lösungsmittel
- Geringe Abriebbeständigkeit
- Hohe chemische Verträglichkeit mit Materialien
- Lebensmittelecht

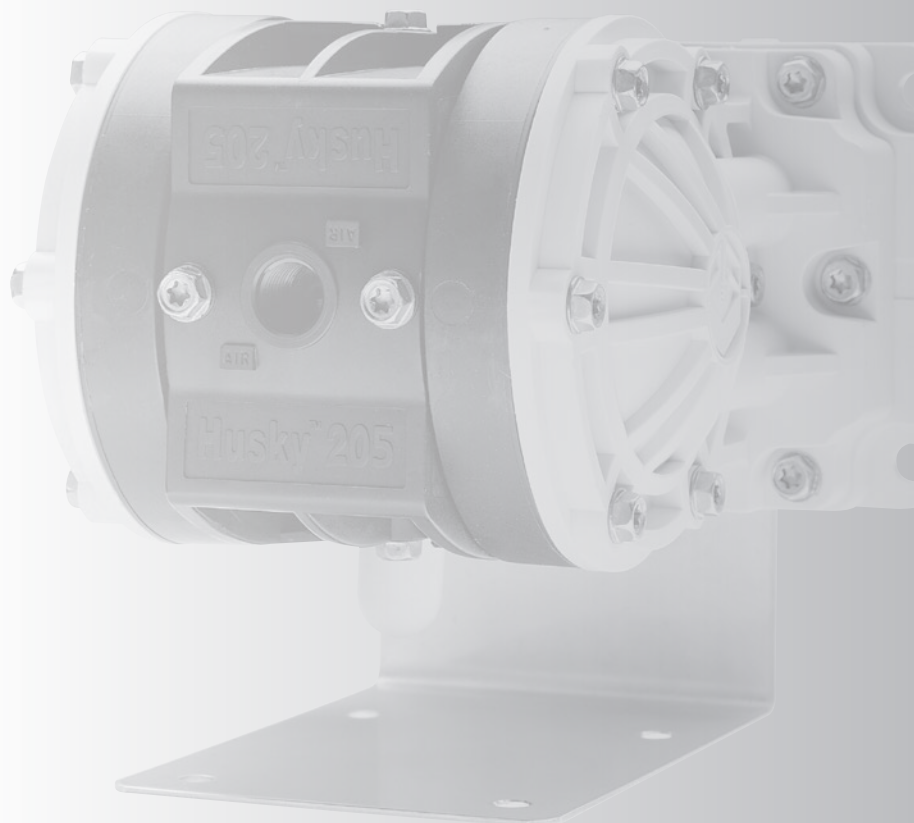
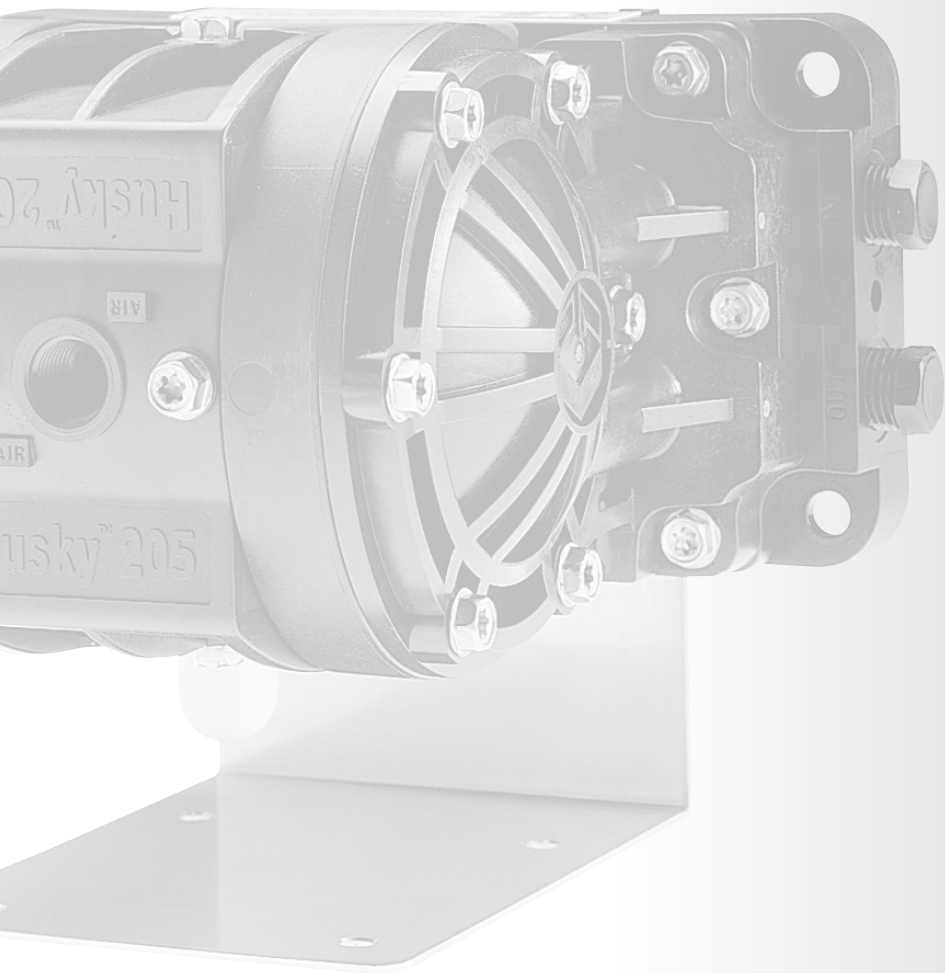
Fluoroelastomer *Werkstoff für Sitze, Kugeln und Membranen*

- Hoher Grad an Korrosionsbeständigkeit bei Säuren
- Beständig gegen unverbleite Kraftstoffe
- Lebensmittelecht

Hastelloy *Werkstoff für materialberührte Gehäuseteile*

- Gute Widerstandsfähigkeit gegen aggressive Chemikalien und gegen korrosiven Umgebungen
- Widerstandsfähig gegen Flüssigkeiten mit hohen Temperaturen

*Nicht geeignet für den Einsatz mit Membranen der Husky 1050



Husky 205 Kunststoffpumpen

Druckluft-Doppelmembranpumpe



PUMPENGRÖSSE (LUFTMOTOR-TYP UND WERKSTOFF)	MATERIALBERÜHRTE TEILE	SITZE	RÜCKSCHLAGVENTILE	MEMBRANE
1 = 6,35 mm (1/4") Standard: Mittelteil Polypropylen	1 = Acetal (NPT)	0 = Keine Sitze	2 = Acetal	1 = PTFE
2 = 6,35 mm (1/4") mit Fernbedienung: Mittelteil Polypropylen	2 = Polypropylen (NPT)		9 = Polypropylen	6 = Santoprene
	5 = PVDF (NPT)		A = PVDF	

Häufige Modelle

Werkstoff	Artikelnummer (Anschluss NPT)		Artikelnummer (Anschluss BSP)		Werkstoffe Rückschlagventile	Werkstoffe für Membranen	Material Satz	Luftsatz	Luftreglersatz**
	Standard Luftventil	Fernbedienung* Luftventil	Standard Luftventil	Fernbedienung* Luftventil					
Acetal	D11021	D21021	D11021	D21021	Acetal	PTFE	D01021	238853	246946
	D11026	D21026	D11026	D21026	Acetal	Santoprene	D01026	238853	246946
PVDF	D150A1	D250A1	D150A1	D250A1	PVDF	PTFE	D010A1	238853	246946
	D150A6	D250A6	D150A6	D250A6	PVDF	Santoprene	D010A6	238853	246946
Polypropylen	D12091	D22091	D12091	D22091	Polypropylen	PTFE	D01091	238853	246946
	D12096	D22096	D12096	D22096	Polypropylen	Santoprene	D01096	238853	246946

* Erfordert CycleFlo oder externe Ventilsteuerung

** Luftreglersatz enthält Luftregler und Filter mit Manometer



Husky 205 Kunststoffpumpen	Acetal	Polypropylen	PVDF
Zulässiger Betriebsüberdruck	7 bar (0,7 MPa - 100 psi)	7 bar (0,7 MPa - 100 psi)	7 bar (0,7 MPa - 100 psi)
Max. Förderleistung*	18,9 l/min	18,9 l/min	18,9 l/min
Maximale Pumpengeschwindigkeit	250 DH/min	250 DH/min	250 DH/min
Fördermenge pro DH**	0,045 Liter	0,045 Liter	0,045 Liter
Maximale Saughöhe (D12096)	3 m trocken	3 m trocken	3 m trocken
Maximale Korngröße	1,5 mm (0,06")	1,5 mm (0,06")	1,5 mm (0,06")
Maximale Betriebstemperatur***	82 °C	82 °C	82 °C
Maximale Membran-Betriebstemperatur***			
PTFE	104,4 °C	104,4 °C	104,4 °C
Santoprene	82,2 °C	82,2 °C	82,2 °C
Typischer Schallpegel bei 4,9 bar (0,49 MPa - 70 psi) Luftdruck und 125 DH/min	70 dBA	70 dBA	70 dBA
Maximaler Luftverbrauch	0,252 m³/min	0,252 m³/min	0,252 m³/min
Druckluft-Betriebsbereich	1,4 bis 7 bar (0,14 bis 0,7 MPa - 20 bis 100 psi)	1,4 bis 7 bar (0,14 bis 0,7 MPa - 20 bis 100 psi)	1,4 bis 7 bar (0,14 bis 0,7 MPa - 20 bis 100 psi)
Größe der Lufteinlassöffnung	1/4" NPT(I)	1/4" NPT(I)	1/4" NPT(I)
Größe der Luftauslassöffnung	1/4" NPT(I)	1/4" NPT(I)	1/4" NPT(I)
Materialeinlass- und Auslassgröße***	1/4" NPT(I)	1/4" NPT(I)	1/4" NPT(I)
Gewicht	1,1 kg	0,9 kg	1,3 kg
Materialberührte Teile (zusätzlich zu Kugel-, Sitz- und Membranwerkstoffen, die von Pumpe zu Pumpe unterschiedlich sein können)	Acetal mit Edelstahlfasern, PTFE, Acetal, Santoprene	Glasfaserverstärktes Polypropylen, Santoprene, PTFE, Polypropylen	PVDF, PTFE, Santoprene
Betriebsanleitung	308652	308652	308652

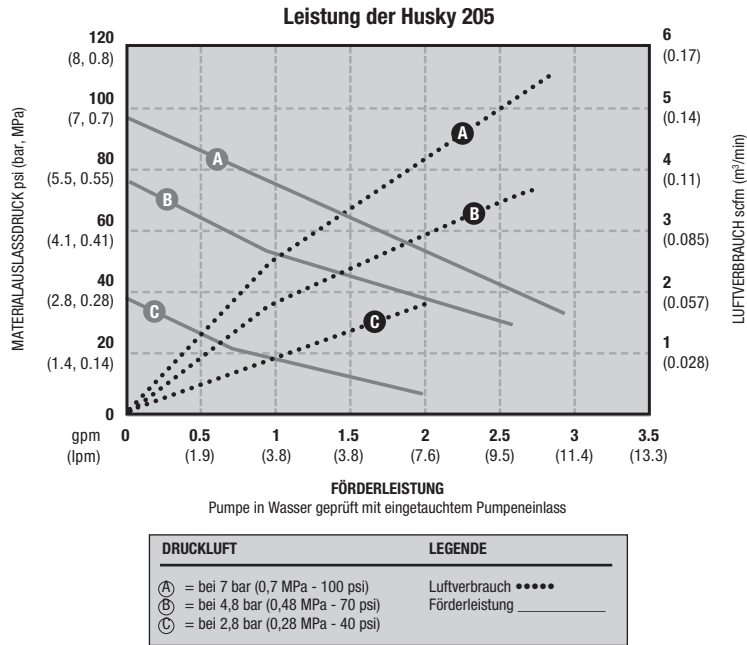
** Die Fördermenge pro Doppelhub kann je nach Saugbedingungen, Gesamtförderhöhe, Luftdruck und Fördergut schwanken.

*** Die tatsächliche Leistung der Pumpe kann durch längeren Gebrauch bei höherer Temperatur beeinträchtigt werden.

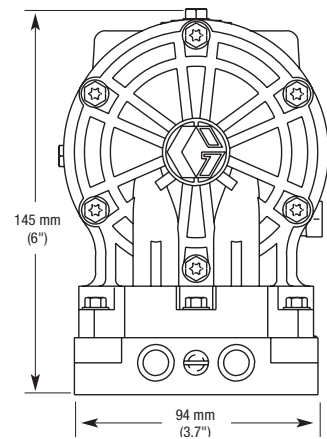
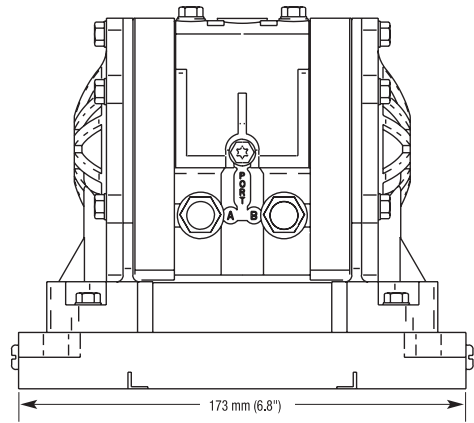
**** Das Hybridgewinde ermöglicht den Anschluss eines 1/4" NPT- oder 1/4" BSPT-Fittings

Husky 205 Kunststoffpumpen

Pumpenkennlinien

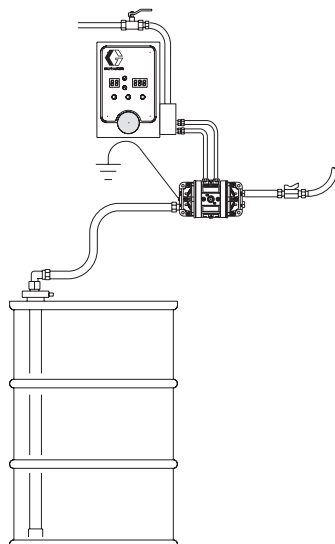


Abmessungen

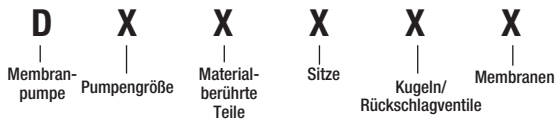


Systemzeichnung

Husky 205 Wandmontage mit CycleFlo



Husky 307 Kunststoffpumpen Druckluft-Doppelmembranpumpe



PUMPENGRÖSSE (LUFTMOTOR-TYP UND WERKSTOFF)	MATERIALBERÜHRTE TEILE	SITZE	KUGELN	MEMBRANE
3 = 9,52 mm (3/8") Standard: Mittelteil Polypropylen	1 = Acetal (NPT) 2 = Polypropylen (NPT) A = Acetal * (BSP) B = Polypropylen * (BSP)	2 = Acetal 3 = Edelstahl 9 = Polypropylen	1 = PTFE 3 = Edelstahl 5 = TPE 6 = Santoprene 7 = Buna N	1 = PTFE 5 = TPE 6 = Santoprene 7 = Buna N

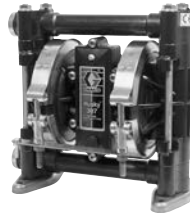
Häufige Modelle

Werkstoff	Artikelnummer (Anschluss NPT)		Artikelnummer (Anschluss BSP)		Werkstoffe für Sitze	Werkstoffe für Kugeln	Werkstoffe für Membranen	Material Satz	Luftsatz	Luftreglersatz*
	Standard Luftventil	Fernsteuerung Luftventil	Standard Luftventil	Fernsteuerung Luftventil						
Acetal	D31211	-	D3A211	-	Acetal	PTFE	PTFE	D03211	239952	246946
	D31255	-	D3A255	-	Acetal	TPE	TPE	D03255	239952	246946
	D31277	-	D3A277	-	Acetal	Buna	Buna	D03277	239952	246946
	D31311	-	D3A311	-	Edelstahl	PTFE	PTFE	D03311	239952	246946
Polypropylen	D32211	-	D3B211	-	Acetal	PTFE	PTFE	D03211	239952	246946
	D32255	-	D3B255	-	Acetal	TPE	TPE	D03255	239952	246946
	D32277	-	D3B277	-	Acetal	Buna	Buna	D03277	239952	246946
	D32311	-	D3B311	-	Edelstahl	PTFE	PTFE	D03311	239952	246946
	D32366	-	D3B366	-	Edelstahl	Santoprene	Santoprene	D03366	239952	246946
	D32911	-	D3B911	-	Polypropylen	PTFE	PTFE	D03911	239952	246946
	D32955	-	D3B955	-	Polypropylen	TPE	TPE	D03955	239952	246946
	D32966	-	D3B966	-	Polypropylen	Santoprene	Santoprene	D03966	239952	246946
	D32977	-	D3B977	-	Polypropylen	Buna	Buna	D03977	239952	246946

* Luftreglersatz enthält Luftregler und Filter mit Manometer

- = nicht verfügbar

Husky 307 Kunststoffpumpen



Technische Daten

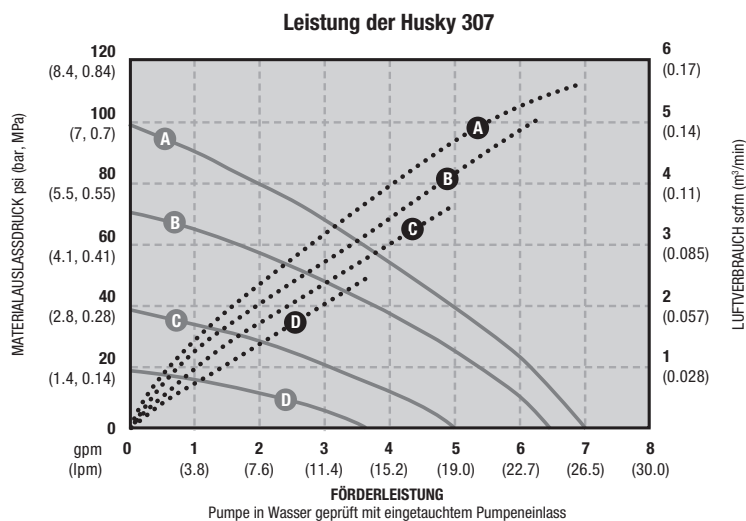
Husky 307 Kunststoffpumpen	Acetal	Polypropylen
Zulässiger Betriebsüberdruck	7 bar (0,7 MPa - 100 psi)	7 bar (0,7 MPa - 100 psi)
Max. Förderleistung*	26,5 l/min	26,5 l/min
Maximale Pumpengeschwindigkeit	330 DH/min	330 DH/min
Fördermenge pro DH**	0,076 Liter	0,076 Liter
Maximale Saughöhe (D31255)	3,7 m trocken	3,7 m trocken
Maximale Korngröße	1,5 mm (0,06")	1,5 mm (0,06")
Maximale Betriebstemperatur***	65,5 °C	65,5 °C
Maximale Membran-Betriebstemperatur***		
PTFE	104,4 °C	104,4 °C
Santoprene	82,2 °C	82,2 °C
Buna-N	82,2 °C	82,2 °C
TPE	65,5 °C	65,5 °C
Typischer Schallpegel bei 3,5 bar (0,35 MPa - 50 psi) Luftdruck bei 50 DH/min	75 dBa	75 dBa
Maximaler Luftverbrauch	0,17 m³/min	0,17 m³/min
Druckluft-Betriebsbereich	1,4 bis 8,4 bar (0,14 bis 0,84 MPa - 20 bis 100 psi)	1,4 bis 8,4 bar (0,14 bis 0,84 MPa - 20 bis 100 psi)
Größe der Lufteinlassöffnung	1/4 NPT(I) oder BSPT(I)	1/4 NPT(I) oder BSPT(I)
Materialeinlass- und Auslassgröße****	3/8" NPT(I)	3/8" NPT(I)
Gewicht	2,4 kg	2,2 kg
Materialberührte Teile (zusätzlich zu Kugel-, Sitz- und Membranwerkstoffen, die von Pumpe zu Pumpe unterschiedlich sein können)	Acetal mit Edelstahl - fasern, PTFE	Polypropylen, PTFE
Betriebsanleitung	308553	308553

*Die Durchflussraten wurden mit einem Schalldämpfer gemessen und hängen nicht vom Membranwerkstoff ab.

**Die Fördermenge pro Doppelhub kann je nach Saugbedingungen, Gesamtförderhöhe, Luftdruck und Fördergut schwanken.

***Die tatsächliche Leistung der Pumpe kann durch längeren Gebrauch bei höherer Temperatur beeinträchtigt werden.

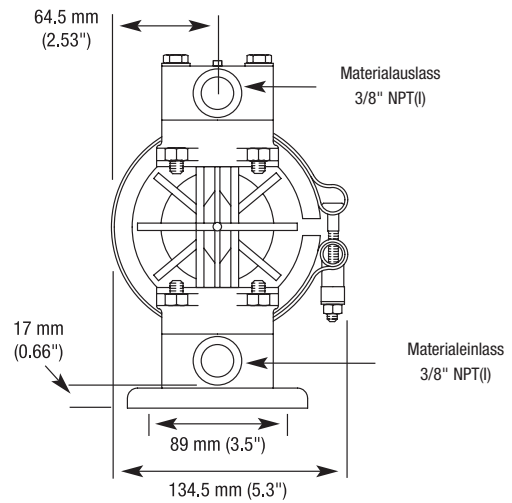
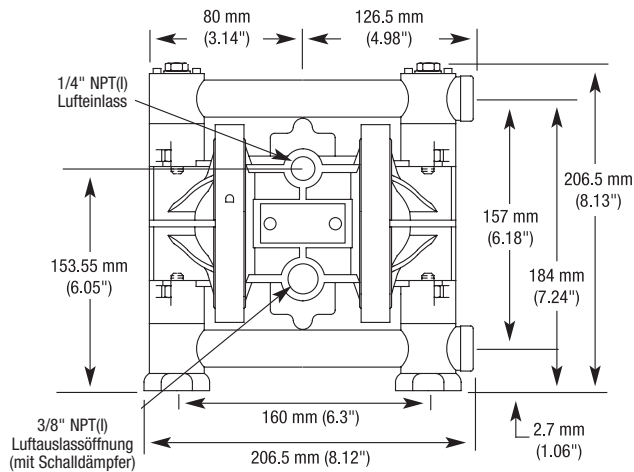
Pumpenkennlinien



DRUCKLUFT	LEGENDE
(A) = bei 7 bar (0.7 MPa - 100 psi)	Luftverbrauch (dotted line)
(B) = bei 4.8 bar (0.48 MPa - 70 psi)	Förderleistung _____ (solid line)
(C) = bei 2.8 bar (0.28 MPa - 40 psi)	
(D) = bei 1.4 bar (0.14 MPa - 20 psi)	

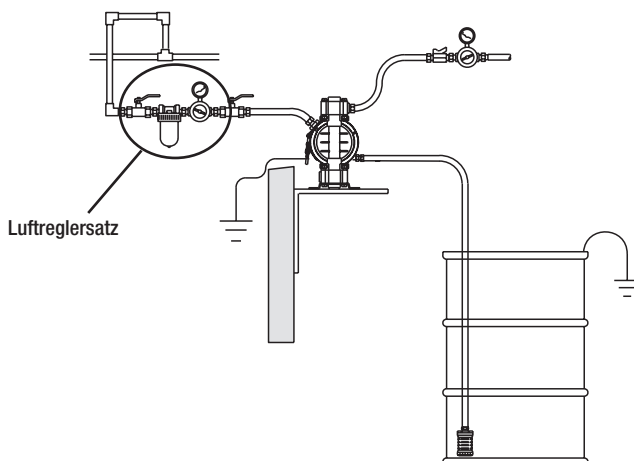
Husky 307 Kunststoffpumpen

Abmessungen

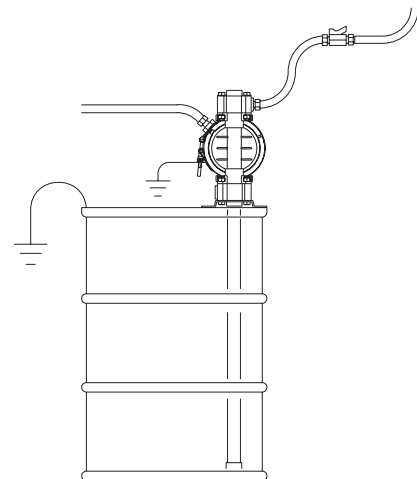


Systemzeichnung

Husky 307 Wandmontage mit Saugrohr-Zuführung

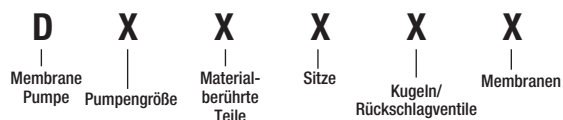


Husky 307 Fassmontage mit Saugrohr-Zuführung



Husky 515 Kunststoffpumpen

Druckluft-Doppelmembranpumpe



PUMPENGRÖSSE (LUFTMOTOR-TYP UND WERKSTOFF)	MATERIALBERÜHRTE TEILE	SITZE	KUGELN	MEMBRANE
5 = 1/2" Mittelteil (12,7 mm) oder 3/4" Enden (19,05) Standard: Mittelteil Polypropylen	1 = Acetal (NPT) 2 = Polypropylen (NPT)	2 = Acetal 3 = Edelstahl	1 = PTFE 3 = Edelstahl	1 = PTFE 5 = TPE
4 = 1/2" Mittelteil (12,7 mm) oder 3/4" Enden (19,05) mit Fernbedienung: Mittelteil Polypropylen	5 = PVDF (NPT) A = Acetal * (BSP) B = Polypropylen * (BSP) E = PVDF (BSP)	9 = Polypropylen A = PVDF D = Urethan-Schnabelventil	5 = TPE 6 = Santoprene 7 = Buna N 8 = Fluoroelastomer 0 = Schnabelventil	6 = Santoprene 7 = Buna N 8 = Fluoroelastomer

* = BSP Kunststoff in 12,7 mm (1/2") Pumpen

Häufige Modelle

Werkstoff	Artikelnummer (Anschluss NPT)		Artikelnummer (Anschluss BSP)		Werkstoffe für Sitze	Werkstoffe für Kugeln	Werkstoffe für Membranen	Material Satz	Luftsatz	Luftreglersatz**
	Standard Luftventil	Fernbedienung* Luftventil	Standard Luftventil	Fernbedienung* Luftventil						
Acetal	D51211	D41211	D5A211	D4A211	Acetal	PTFE	PTFE	D05211	241657	246946
	D51255	D41255	D5A255	D4A255	Acetal	TPE	TPE	D05255	241657	246946
	D51277	D41277	D5A277	D4A277	Acetal	Buna	Buna	D05277	241657	246946
	D51311	D41311	D5A311	D4A311	Edelstahl	PTFE	PTFE	D05311	241657	246946
	D51331	D41331	D5A331	D4A331	Edelstahl	Edelstahl	PTFE	D05331	241657	246946
	D51D05	D41D05	D5AD05	D4AD05	Schnabelventil		TPE	D05D05	241657	246946
	D51D06	D41D06	D5AD06	D4AD06	Schnabelventil		Santoprene	D05D06	241657	246946
	D51D07	D41D07	D5AD07	D4AD07	Schnabelventil		Buna	D05D07	241657	246946
Polypropylen	D52211	D42211	D5B211	D4B211	Acetal	PTFE	PTFE	D05211	241657	246946
	D52277	D42277	D5B277	D4B277	Acetal	Buna	Buna	D05277	241657	246946
	D52311	D42311	D5B311	D4B311	Edelstahl	PTFE	PTFE	D05311	241657	246946
	D52331	D42331	D5B331	D4B331	Edelstahl	Edelstahl	PTFE	D05331	241657	246946
	D52336	D42336	D5B336	D4B336	Edelstahl	Edelstahl	Santoprene	D05336	241657	246946
	D52911	D42911	D5B911	D4B911	Polypropylen	PTFE	PTFE	D05911	241657	246946
	D52955	D42955	D5B955	D4B955	Polypropylen	TPE	TPE	D05955	241657	246946
	D52966	D42966	D5B966	D4B966	Polypropylen	Santoprene	Santoprene	D05966	241657	246946
	D52977	D42977	D5B977	D4B977	Polypropylen	Buna	Buna	D05977	241657	246946
	D52988	D42988	D5B988	D4B988	Polypropylen	Fluoroelastomer	Fluoroelastomer	D05988	241657	246946
	D52D05	D42D05	D5BD05	D4BD05	Schnabelventil		TPE	D05D05	241657	246946
	D52D06	D42D06	D5BD06	D4BD06	Schnabelventil		Santoprene	D05D06	241657	246946
D52D07	D42D07	D5BD07	D4BD07	Schnabelventil		Buna	D05D07	241657	246946	
PVDF	D55A11	D45A11	D5EA11	D4EA11	PVDF	PTFE	PTFE	D05A11	241657	246946
	D55A88	D45A88	D5EA88	D4EA88	PVDF	Fluoroelastomer	Fluoroelastomer	D05A88	241657	246946

*Erfordert CycleFlo oder externe Ventilsteuerung

** Luftreglersatz enthält Luftregler und Filter mit Manometer

Husky 515 Kunststoffpumpen

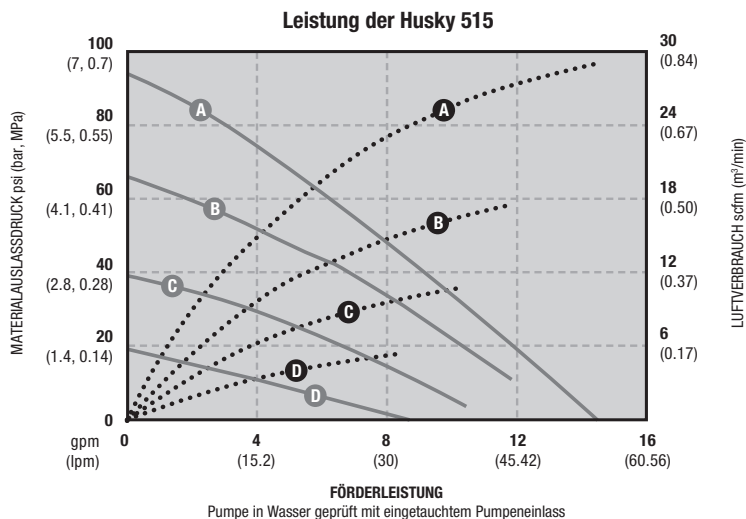


Technische Daten

Husky 515 Kunststoffpumpen	Acetal	Polypropylen	PVDF
Zulässiger Betriebsüberdruck	7 bar (0,7 MPa - 100 psi)	7 bar (0,7 MPa - 100 psi)	7 bar (0,7 MPa - 100 psi)
Max. Förderleistung*	57 l/min	57 l/min	57 l/min
Maximale Pumpengeschwindigkeit	400 DH/min	400 DH/min	400 DH/min
Fördermenge pro DH**	0,15 Liter	0,15 Liter	0,15 Liter
Maximale Saughöhe	4,5 m trocken	4,5 m trocken	4,5 m trocken
Maximale Korngröße	2,5 mm (0,09")	2,5 mm (0,09")	2,5 mm (0,09")
Maximale Betriebstemperatur***	82 °C	66 °C	66 °C
Maximale Membran-Betriebstemperatur***			
PTFE	104,4 °C	104,4 °C	104,4 °C
Santoprene	82,2 °C	82,2 °C	82,2 °C
Buna-N	82,2 °C	82,2 °C	82,2 °C
TPE	65,5 °C	65,5 °C	65,5 °C
Fluorelastomer	121,1 °C	121,1 °C	121,1 °C
Typischer Schallpegel bei 4,9 bar (0,49 MPa - 70 psi) Luftdruck und 125 DH/min	74 dBa	74 dBa	74 dBa
Maximaler Luftverbrauch	0,672 m ³ /min	0,672 m ³ /min	0,672 m ³ /min
Druckluft-Betriebsbereich	2,1 bis 7 bar (0,21 bis 0,7 MPa - 30 bis 100 psi)	2,1 bis 7 bar (0,21 bis 0,7 MPa - 30 bis 100 psi)	2,1 bis 7 bar (0,21 bis 0,7 MPa - 30 bis 100 psi)
Größe der Lufteinlassöffnung	1/4" NPT(I)	1/4" NPT(I)	1/4" NPT(I)
Größe der Luftauslassöffnung	3/8" NPT(I)	3/8" NPT(I)	3/8" NPT(I)
Materialeinlass- und Auslassgröße***	1/2" NPT(I) oder BSPT(I)	1/2" NPT(I) oder BSPT(I)	1/2" NPT(I) oder BSPT(I)
Gewicht	3,5 kg	2,9 kg	3,9 kg
Materialberührte Teile (zusätzlich zu Kugel-, Sitz- und Membranwerkstoffen, die von Pumpe zu Pumpe unterschiedlich sein können)	Leitfähiges Acetal, PTFE, Edelstahl	Polypropylen, PTFE, Edelstahl	PVDF, PTFE
Betriebsanleitung	308981	308981	308981

Die Förderleistungen wurden mit Schalldämpfer gemessen und hängen nicht vom Membranwerkstoff ab. **Die Fördermenge pro Doppelhub kann je nach Saugbedingungen, Gesamtförderhöhe, Luftdruck und Fördergut schwanken. *Die tatsächliche Leistung der Pumpe kann durch längeren Gebrauch bei höherer Temperatur beeinträchtigt werden. ****Das Hybridgewinde ermöglicht den Anschluss eines 1/4" NPT- oder 1/4" BSPT-Fittings.

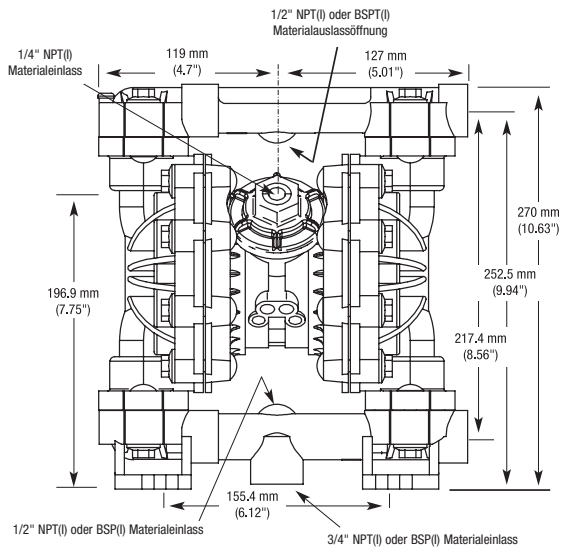
Pumpenkennlinien



DRUCKLUFT	LEGENDE
Ⓐ = bei 7 bar (0.7 MPa - 100 psi)	Luftverbrauch
Ⓑ = bei 4.8 bar (0.48 MPa - 70 psi)	Förderleistung _____
Ⓒ = bei 2.8 bar (0.28 MPa - 40 psi)	
Ⓓ = bei 1.4 bar (0.14 MPa - 20 psi)	

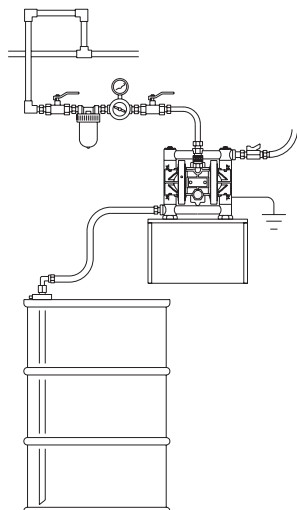
Husky 515 Kunststoffpumpen

Abmessungen

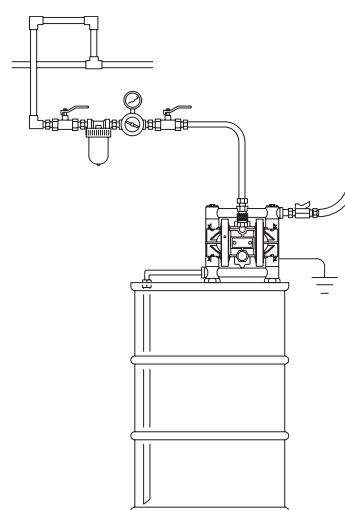


Systemzeichnung

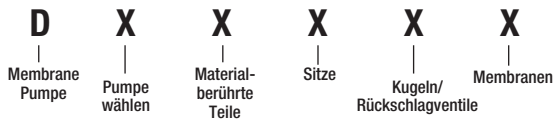
Husky 515 Wandmontage mit Fasszuführung



Husky 515 Fassmontage mit Saugrohr-Zuführung



Husky 716 Metallpumpen Druckluft-Doppelmembranpumpe



PUMPENGRÖSSE (LUFTMOTOR-TYP UND WERKSTOFF)	MATERIALBERÜHRTE TEILE	SITZE	KUGELN	MEMBRANE
5 = 19,05 mm (3/4") Standard: Mittelteil Polypropylen	3 = Aluminium (NPT)	2 = Acetal	1 = PTFE	1 = PTFE
4 = 19,05 mm (3/4") mit Fernbedienung: Mittelteil Polypropylen	4 = Edelstahl (NPT)	3 = Edelstahl	3 = Edelstahl	5 = TPE
		9 = Polypropylen	5 = TPE	6 = Santoprene
	C = Aluminium (BSP)	A = PVDF	6 = Santoprene	7 = Buna N
	D = Edelstahl (BSP)	D = Schnabelventil	7 = Buna N	8 = Fluoroelastomer
			8 = Fluoroelastomer	

Häufige Modelle

Werkstoff	Artikelnummer (Anschluss NPT)		Artikelnummer (Anschluss BSP)		Werkstoffe für Sitze	Werkstoffe für Kugeln	Werkstoffe für Membranen	Material Satz	Luftsatz	Luftreglersatz**
	Standard Luftventil	Fernbedienung*	Standard Luftventil	Fernbedienung*						
Aluminium	D53211	D43211	D5C211	D4C211	Acetal	PTFE	PTFE	D05211	241657	246946
	D53255	D43255	D5C255	D4C255	Acetal	TPE	TPE	D05255	241657	246946
	D53277	D43277	D5C277	D4C277	Acetal	Buna	Buna	D05277	241657	246946
	D53288	D43288	D5C288	D4C288	Acetal	Fluoroelastomer	Fluoroelastomer	D05288	241657	246946
	D53311	D43311	D5C311	D4C311	Edelstahl	PTFE	PTFE	D05311	241657	246946
	D53331	D43331	D5C331	D4C331	Edelstahl	Edelstahl	PTFE	D05331	241657	246946
	D53355	D43355	D5C355	D4C355	Edelstahl	TPE	TPE	D05355	241657	246946
	D53366	D43366	D5C366	D4C366	Edelstahl	Santoprene	Santoprene	D05366	241657	246946
	D53377	D43377	D5C377	D4C377	Edelstahl	Buna	Buna	D05377	241657	246946
	D53388	D43388	D5C388	D4C388	Edelstahl	Fluoroelastomer	Fluoroelastomer	D05388	241657	246946
	D53911	D43911	D5C911	D4C911	Polypropylen	Polypropylen	Polypropylen	D05911	241657	246946
	D53955	D43955	D5C955	D4C955	Polypropylen	TPE	TPE	D05955	241657	246946
	D53966	D43966	D5C966	D4C966	Polypropylen	Santoprene	Santoprene	D05966	241657	246946
	D53977	D43977	D5C977	D4C977	Polypropylen	Buna	Buna	D05977	241657	246946
	D53D05	D43D05	D5CD05	D4CD05		Schnabelventil	TPE	D05D05	241657	246946
	D53D06	D43D06	D5CD06	D4CD06		Schnabelventil	Santoprene	D05D06	241657	246946
D53D07	D43D07	D5CD07	D4CD07		Schnabelventil	Buna	D05D07	241657	246946	
Edelstahl	D54211	D44211	D5D211	D4D211	Acetal	PTFE	PTFE	D05211	241657	246946
	D54311	D44311	D5D311	D4D311	Edelstahl	PTFE	PTFE	D05311	241657	246946
	D54331	D44331	D5D331	D4D331	Edelstahl	Edelstahl	PTFE	D05331	241657	246946
	D54335	D44335	D5D335	D4D335	Edelstahl	Edelstahl	TPE	D05335	241657	246946
	D54336	D44336	D5D336	D4D336	Edelstahl	Edelstahl	Santoprene	D05336	241657	246946
	D54355	D44355	D5D355	D4D355	Edelstahl	TPE	TPE	D05355	241657	246946
	D54366	D44366	D5D366	D4D366	Edelstahl	Santoprene	Santoprene	D05366	241657	246946
	D54377	D44377	D5D377	D4D377	Edelstahl	Buna	Buna	D05377	241657	246946
	D54388	D44388	D5D388	D4D388	Edelstahl	Fluoroelastomer	Fluoroelastomer	D05388	241657	246946
	D54911	D44911	D5D911	D4D911	Polypropylen	PTFE	PTFE	D05911	241657	246946
	D54966	D44966	D5D966	D4D966	Polypropylen	Santoprene	Santoprene	D05966	241657	246946

* Erfordert CycleFlo oder externe Ventilsteuerung

** Luftreglersatz enthält Luftregler und Filter mit Manometer

Husky 716 Metallpumpen



Technische Daten

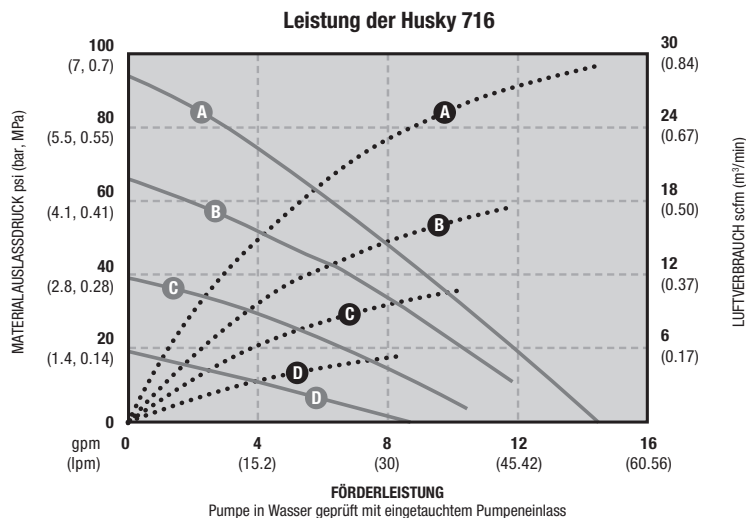
Husky 716 Metallpumpen	Aluminium	Edelstahl
Zulässiger Betriebsüberdruck	7 bar (0,7 MPa - 100 psi)	7 bar (0,7 MPa - 100 psi)
Max. Förderleistung*	61 l/min	61 l/min
Maximale Pumpengeschwindigkeit	400 DH/min	400 DH/min
Fördermenge pro DH**	0,15 Liter	0,15 Liter
Maximale Saughöhe	4,5 m trocken	4,5 m trocken
Maximale Korngröße	2,5 mm (0,09")	2,5 mm (0,09")
Maximale Membran-Betriebstemperatur***		
PTFE	104,4 °C	104,4 °C
Santoprene	82,2 °C	82,2 °C
Buna-N	82,2 °C	82,2 °C
TPE	65,5 °C	65,5 °C
Fluorelastomer	121,1 °C	121,1 °C
Typischer Schallpegel bei 4,9 bar (0,49 MPa - 70 psi) Luftdruck bei 200 DH/min	74 dBa	74 dBa
Maximaler Luftverbrauch	0,672 m ³ /min	0,672 m ³ /min
Druckluft-Betriebsbereich	2,1 bis 7 bar (0,21 bis 0,7 MPa - 30 bis 100 psi)	2,1 bis 7 bar (0,21 bis 0,7 MPa - 30 bis 100 psi)
Größe der Lufteinlassöffnung	1/4" NPT(I)	1/4" NPT(I)
Größe der Luftauslassöffnung	3/8" NPT(I)	3/8" NPT(I)
Materialeinlass- und Auslassgröße	3/4" NPT(I) oder BSPT(I)	3/4" NPT(I) oder BSPT(I)
Gewicht	3,9 kg	8,2 kg
Materialberührte Teile (zusätzlich zu Kugel-, Sitz- und Membranwerkstoffen, die von Pumpe zu Pumpe unterschiedlich sein können)	Aluminium, Edelstahl, PTFE, Buna-N, Santoprene, verzinkter Stahl	Acetal, Polypropylen, Edelstahl, Polyester, Santoprene, Fluorelastomer, vernickeltes Messing, epoxidbeschichteter Stahl
Betriebsanleitung	308981	308981

*Die Durchflussraten wurden mit einem Schalldämpfer gemessen und hängen nicht vom Membranwerkstoff ab.

**Die Fördermenge pro Doppelhub kann je nach Saugbedingungen, Gesamtförderhöhe, Luftdruck und Fördergut schwanken.

***Die tatsächliche Leistung der Pumpe kann durch längeren Gebrauch bei höherer Temperatur beeinträchtigt werden.

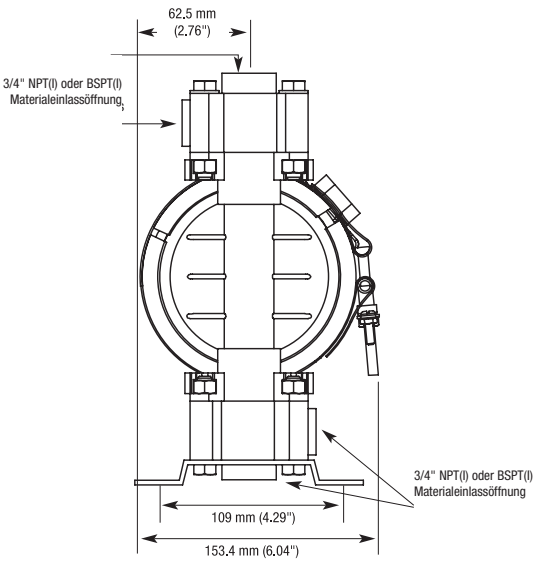
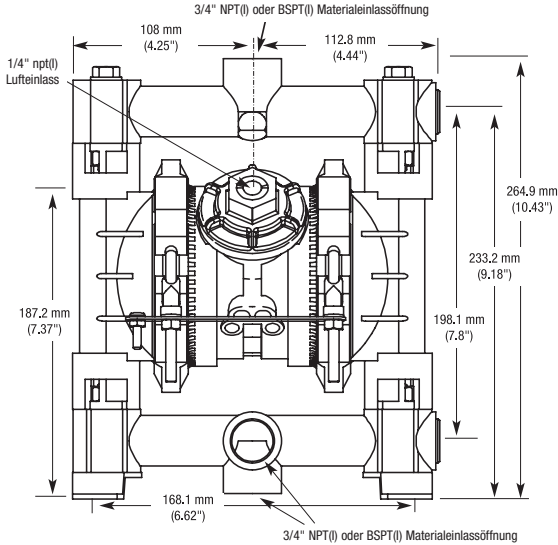
Pumpenkennlinien



DRUCKLUFT	LEGENDE
Ⓐ = bei 7 bar (0.7 MPa - 100 psi)	Luftverbrauch (dotted line)
Ⓑ = bei 4.8 bar (0.48 MPa - 70 psi)	Förderleistung _____ (solid line)
Ⓒ = bei 2.8 bar (0.28 MPa - 40 psi)	
Ⓓ = bei 1.4 bar (0.14 MPa - 20 psi)	

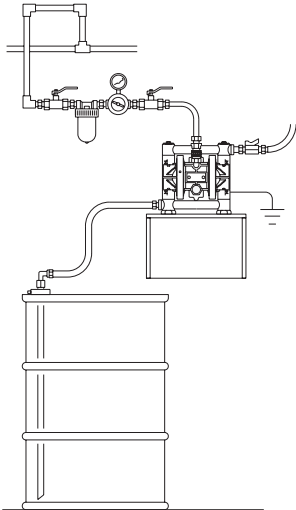
Husky 716 Metallpumpen

Abmessungen

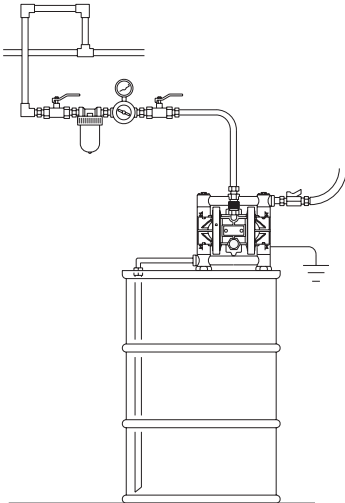


Systemzeichnung

Husky 716 Wandmontage mit Fasszuführung



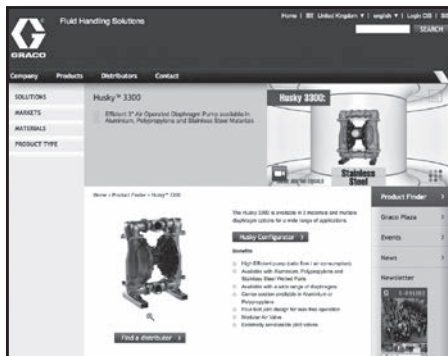
Husky 716 Fassmontage mit Saugrohr-Zuführung



Husky 1050 Kunststoffpumpen Druckluft-Doppelmembranpumpe

NEU! Auswahlwerkzeug der Husky 1050

Für die Bestellung einer Husky 1050 verwenden Sie unsere Online-Produkt-
auswahlhilfe unter www.graco.com oder fragen Sie Ihren Graco-Händler.



HINWEIS: Optionen für Sitze, Rückschlagventile, Membranen und
Dichtungen sind unterschiedlich für die Pumpenmodelle 1050A,
1050C, 1050F, 1050H, 1050P und 1050S..

Husky™
Air-Operated Double Diaphragm Pumps

Certification Required: No Certification Required

Pump Inlet/Outlet Size: One Inch (25mm)

Fluid Covers and Manifolds: [P] Polypropylene

Center Section and Air Valve: [P1A] Polypropylene Standard Air Valve

Porting: [P1] Polypropylene Center Flange ANSIN FN6

Seats: [PP] Polypropylene

Balls: [SP] Santoprene

Diaphragms: [SP] Santoprene

Manifold O-Rings: [PT] PTFE Standard

Order number reverse look-up
Enter a 6 digit Graco number, product configuration or old "D" number

Graco Part Number: 649001
Configuration Number: 1050P-P01AP1PPSPSPT
Old "D" Graco Number: D72966

Replacement Kits
24B773-40 T,AIRVALVE,POLY,STD
24B635 - KIT,1050,POLYPROPYLENE SEAT
24B646 - KIT,1050,SANTOPRENE BALL
24B628 - KIT,1050,SANTOPRENE DIAPHRAGM

©2011 GRACO INC. PROVEN QUALITY. LEADING TECHNOLOGY.

Beispiel für die Produktauswahlhilfe unter www.graco.com/process.

Pumpe (Anschlüsse 1", 50 gpm)	Werkstoff Mittelteil und Luftventil	Luftventil / Steuerung	Materialdeckel und Verteiler
1050C ★ Leitfähiges Polypropylen	Leitfähig Polypropylen	C01A Standard	C1 Leitendes Polypropylen, Mittelflansch
1050P Polypropylen		C01B Impulszähler ✘	C2 Leitfähiges Polypropylen, Endflansch
		C01C DataTrak ✘	P1 Polypropylen, Mittelflansch P2 Polypropylen, Endflansch
		C01D Fernbedienung	
1050F PVDF	Polypropylen	P01A Standard	F1 PVDF, Mittelflansch F2 PVDF, Endflansch
		P01B Impulszähler ✘	
		P01C DataTrak ✘	
		P01D Fernbedienung	

★, †, oder ✘: Siehe ATEX-Zulassungen unten.

Sitze Rückschlagventile	Kugeln Rückschlagventile	Membran	O-Ringe Verteiler
AC Acetal	AC Acetal	BN Buna-N	— Keiner
FK FKM Fluorelastomer	BN Buna-N	CO Polychloropren geformt	PT PTFE
PP Polypropylen	FK FKM Fluorelastomer	FK FKM Fluorelastomer	
PV PVDF	PT PTFE	PO PTFE / EPDM geformt	
SP Santoprene®	SP Santoprene	PT PTFE / EPDM 2-teilig	
SS Edelstahl 316	SS Edelstahl 316	SP Santoprene	
BN Buna-N	TP TPE	TP TPE	
AL Aluminium	GE Geolast	GE Geolast	
GE Geolast	CR Polychloropren		
TP TPE	CW Polychloropren mit Edelstahlkern		

ATEX-Zulassungen

★ Alles Pumpen der Reihe **1050C**
(leitfähiges Polypropylen) sind
zugelassen:



✘ DataTrak und Impulszähler
sind zugelassen:



EEx ia IIA T3
Nemko
06ATEX1124

Häufige Modelle

Werkstoff	Artikelnummer	Werkstoffe für Sitze	Werkstoffe für Kugeln	Werkstoffe für Membranen	Austauschsatz für Luftventil	Sitzsatz	Kugelsatz	Membran-Satz	Flansch
	Standard-Luftventil								
Polypropylen	649001	Polypropylen	Santoprene	Santoprene	24B773	24B635	24B646	24B628	Mittelteil
	649006	Polypropylen	PTFE	PTFE/EPDM 2-teilig	24B773	24B635	24B645	24B627	Mittelteil
	649034	Polypropylen	PTFE	PTFE/EPDM 2-teilig	24B773	24B635	24B645	24B627	Ende
Leitfähiges Polypropylen	649218	Acetal	PTFE	PTFE/EPDM 2-teilig	24B775	24B630	24B645	24B627	Ende
	649211	Edelstahl 316	PTFE	PTFE/EPDM 2-teilig	24B775	24B637	24B645	24B627	Ende
PVDF	649392	Edelstahl 316	PTFE	PTFE/EPDM 2-teilig	24B773	24B637	24B645	24B627	Ende
	649398	PVDF	PTFE	PTFE/EPDM 2-teilig	24B773	24C721	24B645	24B627	Ende



Technische Daten

Husky 1050 Kunststoffpumpen	Leitfähiges Polypropylen	Polypropylen	PVDF
Zulässiger Betriebsüberdruck	8,6 bar (0,86 MPa - 125 psi)	8,6 bar (0,86 MPa - 125 psi)	8,6 bar (0,86 MPa - 125 psi)
Max. Förderleistung	189 l/min	189 l/min	189 l/min
Maximale Pumpengeschwindigkeit	280 DH/min	280 DH/min	280 DH/min
Fördermenge pro DH	0,64 Liter	0,64 Liter	0,64 Liter
Maximale Saughöhe	4,9 m trocken, 8,8 m nass	4,9 m trocken, 8,8 m nass	4,9 m trocken, 8,8 m nass
Maximale Korngröße	3,2 mm	3,2 mm	3,2 mm
Schallpegel* bei 4,8 bar (0,48 MPa) und 50 DH/min bei 7,0 bar (0,7 MPa) und max. Förderleistung	78 dBA 90 dBA	78 dBA 90 dBA	78 dBA 90 dBA
Schalldruck** bei 4,8 bar (0,48 MPa) und 50 DH/min bei 7,0 bar (0,7 MPa) und max. Förderleistung	84 dBA 96 dBA	84 dBA 96 dBA	84 dBA 96 dBA
Maximaler Luftverbrauch	67 scfm	67 scfm	67 scfm
Luftverbrauch bei 4,8 bar (0,48 MPa - 70 psi), 76 l/min	25 scfm	25 scfm	25 scfm
Druckluft-Betriebsbereich	1,4 - 8,6 bar (0,14 - 0,86 MPa / 20 - 125 psi)	1,4 - 8,6 bar (0,14 - 0,86 MPa / 20 - 125 psi)	1,4 - 8,6 bar (0,14 - 0,86 MPa / 20 - 125 psi)
Größe der Lufteinlassöffnung	1/2" NPT(I)	1/2" NPT(I)	1/2" NPT(I)
Materialeinlass	1" Flansanschluss ANSI/DIN Flansch	1" Flansanschluss ANSI/DIN Flansch	1" Flansanschluss ANSI/DIN Flansch
Größe der Materialauslassöffnung	1" Flansanschluss ANSI/DIN Flansch	1" Flansanschluss ANSI/DIN Flansch	1" Flansanschluss ANSI/DIN Flansch
Gewicht	8,2 kg	8,2 kg	11,8 kg
Materialberührte Teile	Polypropylen und Werkstoffe für Sitz, Kugel und Membran optional	Polypropylen und Werkstoffe für Sitz, Kugel und Membran optional	PVDF und Werkstoff(e) für Sitz, Kugel und Membran optional
Nicht-materialberührte Teile Mittelteil Schrauben	Polypropylen Edelstahl	Polypropylen Edelstahl	Polypropylen Edelstahl
Betriebsanleitung	312877	312877	312877
Handbuch Reparatur- /Ersatzteile	313435	313435	313435

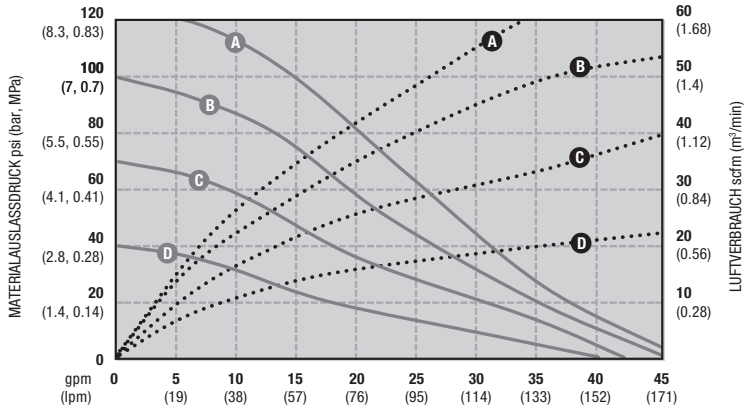
* Schallpegel gemessen nach ISO-9614-2.

** Schalldruckpegel gemessen in 1 m Abstand.

Husky 1050 Kunststoffpumpen

Pumpenkennlinien

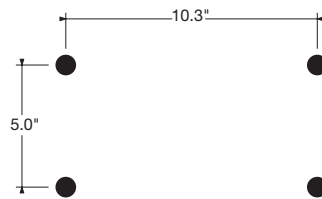
Leistung der Husky 1050



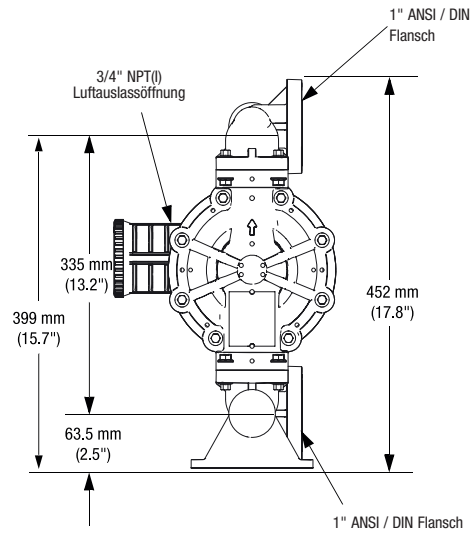
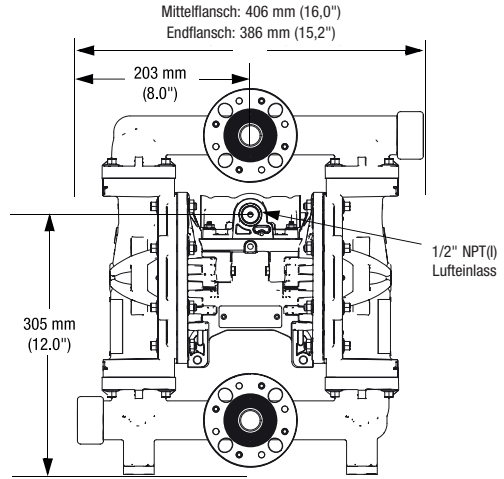
FÖRDERLEISTUNG
Pumpe in Wasser geprüft mit eingetauchtem Pumpeneinlass

DRUCKLUFT	LEGENDE
(A) = bei 7 bar (0,7 MPa - 100 psi)	Luftverbrauch ●●●●
(B) = bei 4,8 bar (0,48 MPa - 70 psi)	Förderleistung ———
(C) = bei 2,8 bar (0,28 MPa - 40 psi)	
(D) = bei 1,4 bar (0,14 MPa - 20 psi)	

Lochabstand

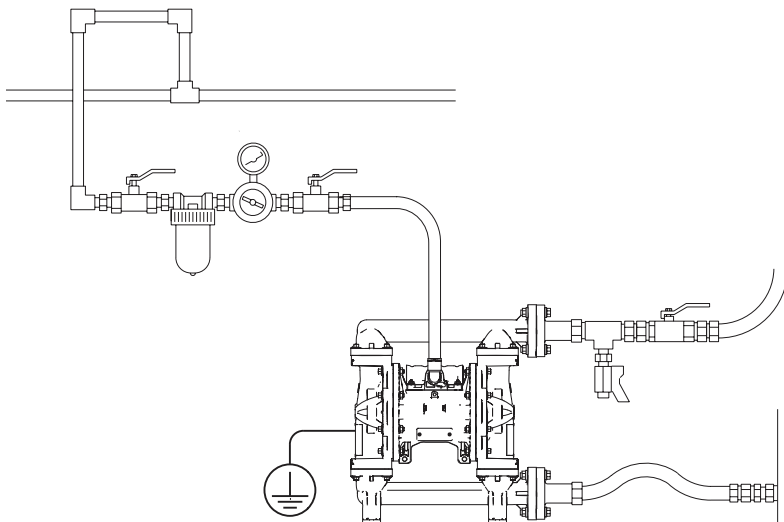


Abmessungen



Systemzeichnung

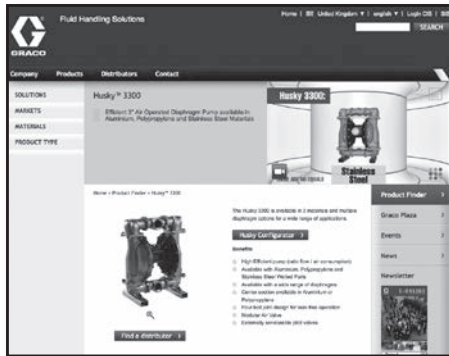
Husky 1050 Bodenmontage



Husky 1050 Metallpumpen Druckluft-Doppelmembranpumpe

Husky 1050 Produktauswahlhilfe

Für die Bestellung einer Husky 1050 verwenden Sie unsere Online-Produktauswahlhilfe unter www.graco.com oder fragen Sie Ihren Graco-Händler.



HINWEIS: Optionen für Sitze, Rückschlagventile, Membranen und Dichtungen sind unterschiedlich für die Pumpenmodelle 1050A, 1050C, 1050F, 1050H, 1050P und 1050S..

Pumpenkonfigurationen

Beispiel für die Produktauswahlhilfe unter www.graco.com/process.

Pumpe (Anschlüsse 1", 50 gpm)	Werkstoff Mittelteil und Luftventil	Luftventil / Steuerung	Materialdeckel und Verteiler
1050A★ Aluminium	Aluminium	A01 Standard	A1 Aluminium, Standardanschlüsse, Zoll
		A01B Impulszähler ✘	A2 Aluminium, Standardanschlüsse, metrisch
		A01C DataTrak ✘	S1 Edelstahl, Standardanschlüsse, Zoll
		A01D Fernbedienung	S2 Edelstahl, Standardanschlüsse, metrisch
1050S‡ Edelstahl	Leitfähiges Polypropylen	C01A Standard	H1 Hastelloy, Standardanschlüsse, Zoll
			H2 Hastelloy, Standardanschlüsse, metrisch
1050H Hastelloy	Polypropylen	P01A Standard	
		P01B Impulszähler ✘	
		P01C DataTrak ✘	
		P01D Fernbedienung	

★, ‡, oder ✘: Siehe ATEX-Zulassungen unten.

Sitze Rückschlagventile		Kugeln Rückschlagventile		Membran		O-Ringe Verteiler	
AC Acetal		AC Acetal		BN Buna-N		—	Keiner
AL Aluminium		BN Buna-N		CO Polychloropren geformt		PT	PTFE
BN Buna-N		CR Polychloropren Standard		FK FKM Fluorelastomer			
FK FKM Fluorelastomer		CW Polychloropren mit Zusatzgewicht		GE Geolast			
GE Geolast®		FK FKM Fluorelastomer		PO PTFE / EPDM geformt			
PP Polypropylen		GE Geolast		PT PTFE / EPDM 2-teilig			
SP Santoprene®		PT PTFE		SP Santoprene			
SS Edelstahl 316		SP Santoprene		TP TPE			
TP TPE		SS Edelstahl 316					
		TP TPE					

ATEX-Zulassungen

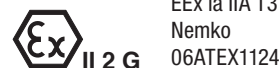
★ Alle **1050A** (Aluminium) Pumpen sind zugelassen:



‡ **1050S** (Edelstahl) Pumpen mit Mittelteilen aus Aluminium oder leitfähigem Polypropylen sind zugelassen:



✘ DataTrak und Impulszähler sind zugelassen:



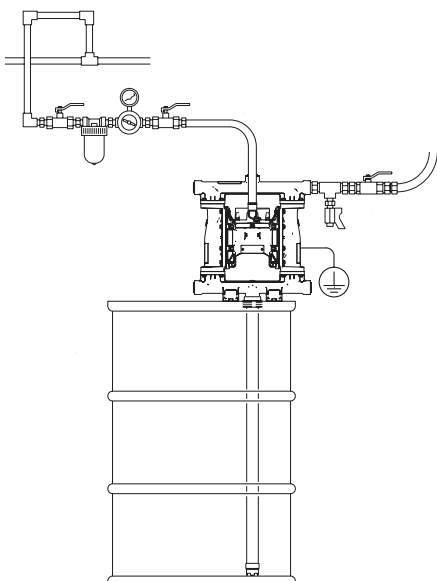
Husky 1050 Metallpumpen

Häufige Modelle

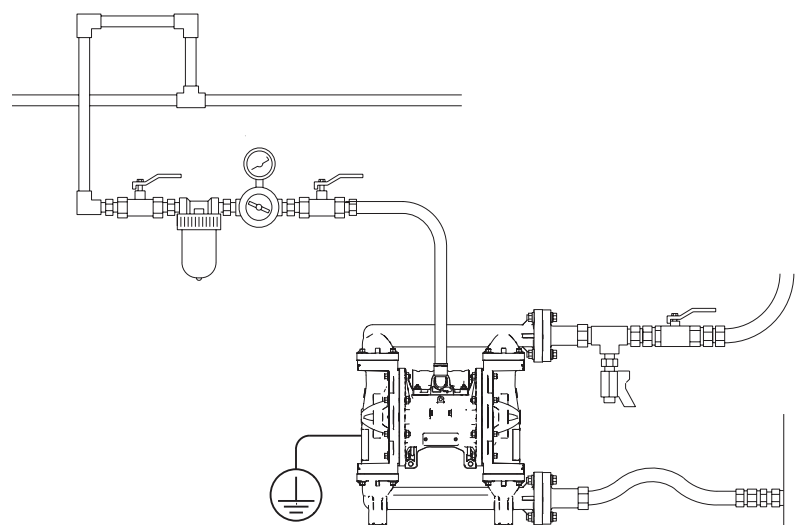
Werkstoff	Artikelnummer		Werkstoffe für Sitze	Werkstoffe für Kugeln	Werkstoffe für Membranen	Austauschsatz für Luftventil	Sitzsatz	Kugelsatz	Membran-Satz
	Standard-Luftventil	Ferngesteuertes Luftventil							
Aluminium	647666	647502	Thermoplastischer-Polyester-Elastomer	Acetal	Thermoplastischer-Polyester-Elastomer	24B766	24B634	24B639	24B624
	647016 (UL-zugelassen)		Thermoplastischer-Polyester-Elastomer	Acetal	Thermoplastischer-Polyester-Elastomer	24B766	24B634	24B639	24B624
	647075	647561	Acetal	PTFE	PTFE/EPDM 2-teilig	24B766	24B630	24B645	24B627
	647040	647526	Geolast	Geolast	Geolast	24B766	24B633	24B641	24B623
	647035	647521	Santoprene	Santoprene	Santoprene	24B766	24B636	24B646	24B628
	647028	647514	Edelstahl 316	PTFE	PTFE/EPDM 2-teilig	24B766	24B637	24B645	24B627
	647004	647490	Polypropylen	PTFE	PTFE/EPDM 2-teilig	24B766	24B635	24B645	24B627
	647018	647504	Edelstahl 316	Edelstahl 316	PTFE/EPDM 2-teilig	24B766	24B637	24B647	24B627
Edelstahl	651009	651125	Edelstahl 316	PTFE	PTFE/EPDM 2-teilig	24B766	24B637	24B645	24B627
Hastelloy	651440		FKM	PTFE	PTFE / EPDM 2 Stück	24B775	24B638	24B645	24B627

Systemzeichnung

Husky 1050 Fassmontage



Husky 1050 Bodenmontage



Husky 1050 Metallpumpen

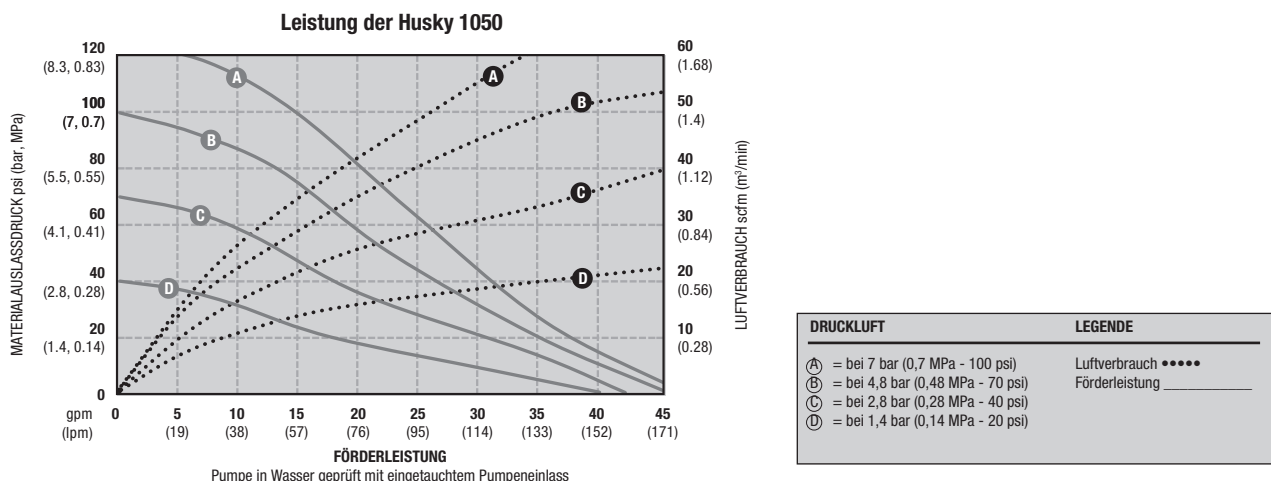


Technische Daten

Husky 1050 Metallpumpen	Aluminium	Edelstahl	Hastelloy
Zulässiger Betriebsüberdruck	8,6 bar (0,86 MPa - 125 psi)	8,6 bar (0,86 MPa - 125 psi)	8,6 bar (0,86 MPa - 125 psi)
Max. Förderleistung	189 l/min	189 l/min	189 l/min
Maximale Pumpengeschwindigkeit	280 DH/min	280 DH/min	280 DH/min
Fördermenge pro DH	0,64 Liter	0,64 Liter	0,64 Liter
Maximale Saughöhe	4,9 m trocken, 8,8 m gefüllt	4,9 m trocken, 8,8 m gefüllt	4,9 m trocken, 8,8 m gefüllt
Maximale Korngröße	3,2 mm	3,2 mm	3,2 mm
Schallpegel* bei 4,8 bar (0,48 MPa) und 50 DH/min bei 7,0 bar (0,7 MPa) und max. Förderleistung	78 dBA 90 dBA	78 dBA 90 dBA	78 dBA 90 dBA
Schalldruck** bei 4,8 bar (0,48 MPa) und 50 DH/min bei 7,0 bar (0,7 MPa) und max. Förderleistung	84 dBA 96 dBA	84 dBA 96 dBA	84 dBA 96 dBA
Maximaler Luftverbrauch	67 scfm	67 scfm	67 scfm
Luftverbrauch bei 4,8 bar (0,48 MPa - 70 psi) / 76 l/min	25 scfm	25 scfm	25 scfm
Druckluft-Betriebsbereich	1,4 - 8,6 bar (0,14 - 0,86 MPa / 20 - 125 psi)	1,4 - 8,6 bar (0,14 - 0,86 MPa / 20 - 125 psi)	1,4 - 8,6 bar (0,14 - 0,86 MPa / 20 - 125 psi)
Größe der Lufteinlassöffnung	1/2" NPT(I)	1/2" NPT(I)	1/2" NPT(I)
Materialeinlass	1" NPT(I) oder 1" BSPT	1" NPT(I) oder 1" BSPT	1" NPT(I) oder 1" BSPT
Größe der Materialauslassöffnung	1" NPT(I) oder 1" BSPT	1" NPT(I) oder 1" BSPT	1" NPT(I) oder 1" BSPT
Gewicht	10,5 kg	mit leitfähigem Mittelteil aus Polypropylen 16,5 kg Mittelteil aus Polypropylen 16,9 kg Mittelteil aus Aluminium 18,8 kg	18,6 kg
Materialberührte Teile	Aluminium und die gewählten Werkstoffe für Sitz, Kugel und Membran	Edelstahl und Werkstoffe für Sitz, Kugel und Membran optional	Hastelloy, Edelstahl und Werkstoffe für Sitz, Kugel und Membran optional
Nicht-materialberührte Teile Mittelteil Schrauben	Aluminium beschichtet, Stahl	Polypropylen, Edelstahl	Aluminium, Edelstahl Polypropylen, Edelstahl
Betriebsanleitung	312877	312877	312877
Handbuch Reparatur- /Ersatzteile	313435	313435	313435

Schallpegel gemessen nach ISO-9614-2. **Schalldruckpegel gemessen in 1 m Abstand.

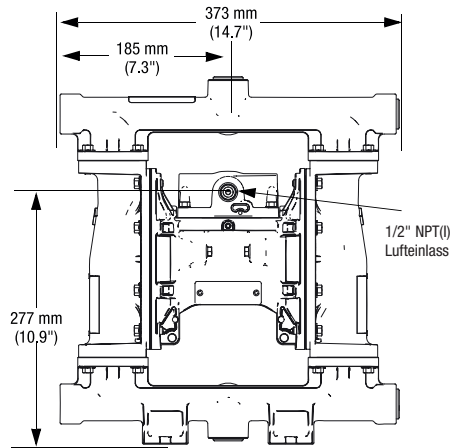
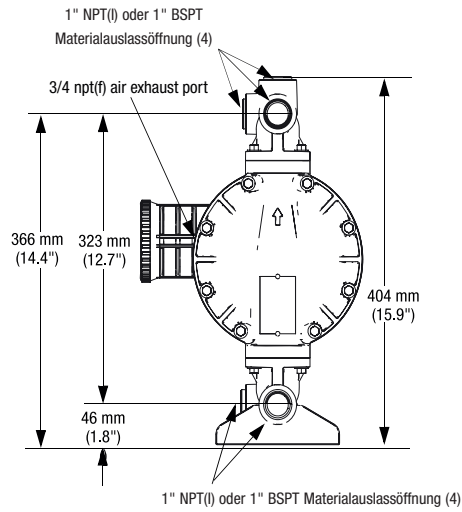
Pumpenkennlinien



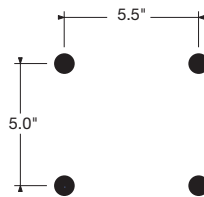
Husky 1050 Metallpumpen

Abmessungen

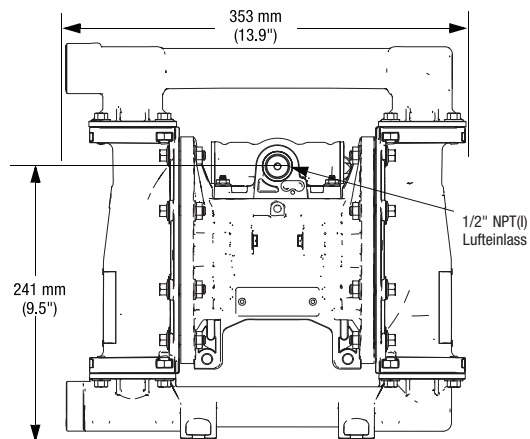
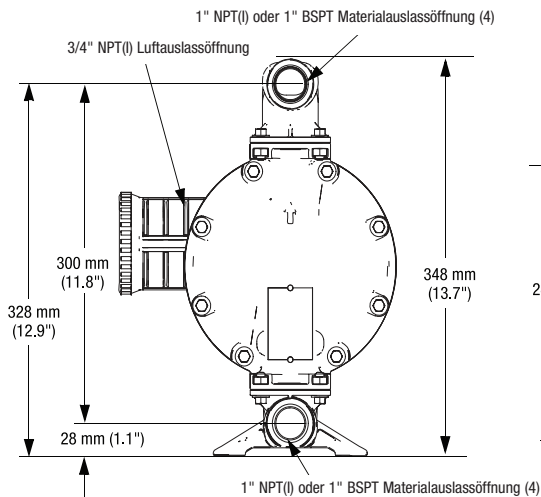
Aluminium



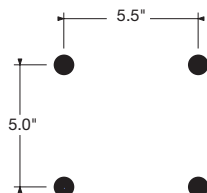
Lochabstand



Edelstahl



Lochabstand



Husky 1590 Kunststoffpumpen Druckluft-Doppelmembranpumpe



PUMPENGRÖSSE (LUFTMOTOR-TYP UND WERKSTOFF)	MATERIALBERÜHRTE TEILE	SITZE	KUGELN	MEMBRANE
B = 38,1 mm (1-1/2") Standard: Mittelteil Aluminium	2 = Polypropylen (NPT)	3 = Edelstahl	1 = PTFE	1 = PTFE
C = 38,1 mm (1-1/2") mit Fernbedienung: Mittelteil Aluminium	5 = PVDF (NPT)	4 = Gehärteter Edelstahl	2 = Acetal	5 = TPE
T = 38,1 mm (1-1/2") Standard: Mittelteil Edelstahl		5 = TPE	4 = Gehärteter Edelstahl	6 = Santoprene
U = 38,1 mm (1-1/2") mit Fernbedienung: Mittelteil Edelstahl		6 = Santoprene	5 = TPE	7 = Buna N
		7 = Buna N	6 = Santoprene	8 = Fluoroelastomer
		8 = Fluoroelastomer	7 = Buna N	G = Geolast
		9 = Polypropylen	8 = Fluoroelastomer	
		A = PVDF	G = Geolast	
		G = Geolast		

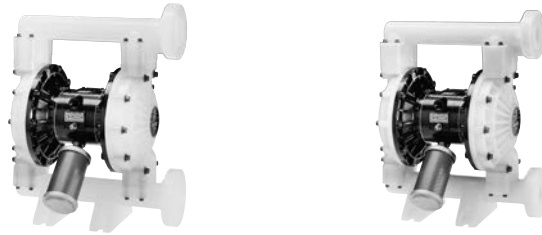
Häufige Modelle

Werkstoff	Artikelnummer (ANSI-Flansch)		Artikelnummer (Anschluss BSP)		Werkstoffe für Sitze	Werkstoffe für Kugeln	Werkstoffe für Membranen	Material Satz	Luftsatz	Luftreglersatz**
	Standard Luftventil	Fernbedienung* Luftventil	Standard Luftventil	Fernbedienung* Luftventil						
Standardpumpen mit Mittelteil aus Aluminium										
Polypropylen	DB2311				Edelstahl	PTFE	PTFE	DC12	236273	246947
	DB2377	DC2377			Edelstahl	Buna	Buna	DOC377	236273	246947
	DB2777	DC2777			Buna	Buna	Buna	DOC777	236273	246947
	DB2888	DC2888			Fluoroelastomer	Fluoroelastomer	Fluoroelastomer	DOC888	236273	246947
	DB2911	DC2911			Polypropylen	PTFE	PTFE	DC12	236273	246947
	DB2955				Polypropylen	TPE	TPE	DOC955	236273	246947
	DB2966				Polypropylen	Santoprene	Santoprene	DOC966	236273	246947
	DB2977				Polypropylen	Buna	Buna	DOC977	236273	246947
	DB2988				Polypropylen	Fluoroelastomer	Fluoroelastomer	DOC988	236273	246947
	DB29GG	DC29GG			Polypropylen	Geolast	Geolast	DOC9GG	236273	246947
PVDF	DB5311				Edelstahl	PTFE	PTFE	DC12	236273	246947
	DB5666				Santoprene	Santoprene	Santoprene	DOC666	236273	246947
	DB5811	DC5811			Fluoroelastomer	PTFE	PTFE	DC12	236273	246947
	DB5888	DC5888			Fluoroelastomer	Fluoroelastomer	Fluoroelastomer	DOC888	236273	246947
	DB5A11	DC5A11			PVDF	PTFE	PTFE	DOCA11	236273	246947
	DB5A88				PVDF	Fluoroelastomer	Fluoroelastomer	DOCA88	236273	246947
Korrosionsbeständige Pumpen mit Mittelteil aus Edelstahl										
Polypropylen	DT2311	DU2311			Edelstahl	PTFE	PTFE	DC12	236273	246947
	DT2341	DU2331			Gehärteter Edelstahl	Edelstahl	PTFE	DC12	236273	246947
	DT2377	DU2377			Edelstahl	Buna	Buna	DOC377	236273	246947
	DT2888	DU2888			Fluoroelastomer	Fluoroelastomer	Fluoroelastomer	DOC888	236273	246947
	DT2911	DU2911			Polypropylen	PTFE	PTFE	DC12	236273	246947
	DT2977	DU2977			Polypropylen	Buna	Buna	DOC977	236273	246947
	DT2988	DU2988			Polypropylen	Fluoroelastomer	Fluoroelastomer	DOC988	236273	246947
PVDF	DT5311	DU5311			Edelstahl	PTFE	PTFE	DC12	236273	246947
	DT5811	DU5811			Fluoroelastomer	PTFE	PTFE	DC12	236273	246947
	DT5888	DU5888			Fluoroelastomer	Fluoroelastomer	Fluoroelastomer	DOC888	236273	246947
	DT5A11	DU5A11			PVDF	PTFE	PTFE	DOCA11	236273	246947
	DT5A88	DU5A88			PVDF	Fluoroelastomer	Fluoroelastomer	DOCA88	236273	246947

*Erfordert CycleFlo oder externe Ventilsteuerung

** Luftreglersatz enthält Luftregler und Filter mit Manometer

Husky 1590 Kunststoffpumpen



Technische Daten

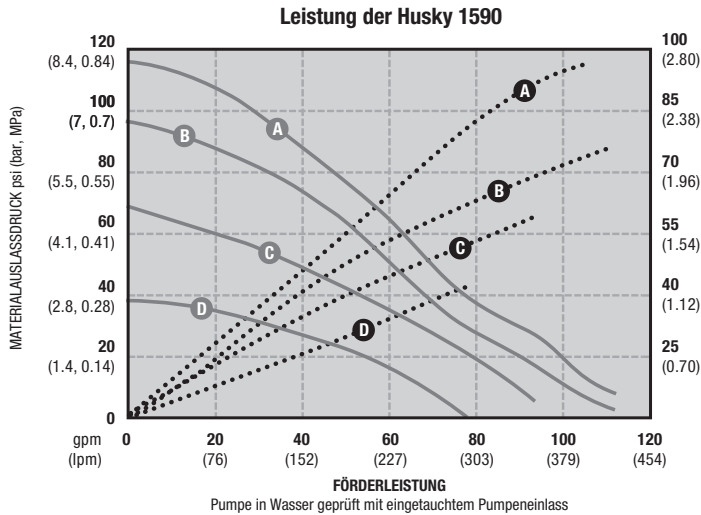
Husky 1590 Kunststoffpumpen	Polypropylen	PVDF
Zulässiger Betriebsüberdruck	8,4 bar (0,84 MPa - 120 psi)	8,4 bar (0,84 MPa - 120 psi)
Max. Förderleistung*	378,5 l/min	378,5 l/min
Maximale Pumpengeschwindigkeit	200 DH/min	200 DH/min
Fördermenge pro DH**	1,96 Liter	1,96 Liter
Maximale Saughöhe (DB2366)	6,1 m trocken	6,1 m trocken
Maximale Korngröße	4,8 mm (0,19")	4,8 mm (0,19")
Maximale Betriebstemperatur***	65,5 °C	65,5 °C
Maximale Membran-Betriebstemperatur***		
PTFE	104,4 °C	104,4 °C
Santoprene	82,2 °C	82,2 °C
Buna-N	65,5 °C	65,5 °C
TPE	121,1 °C	121,1 °C
Fluorelastomer	65,5 °C	65,5 °C
Geolast		
Typischer Schallpegel bei 4,9 bar (0,49 MPa - 70 psi) Luftdruck bei 125 DH/min	77 dBa	77 dBa
Maximaler Luftverbrauch	3,5 m ³ /min (125 scfm)	3,5 m ³ /min (125 scfm)
Druckluft-Betriebsbereich	1,4 bis 8,4 bar (0,14 bis 0,84 MPa - 20 bis 120 psi)	1,4 bis 8,4 bar (0,14 bis 0,84 MPa - 20 bis 120 psi)
Größe der Lufteinlassöffnung	1/2" NPT(I)	1/2" NPT(I)
Materialeinlass- und Auslassgröße***	38,1 mm (1-1/2") ANSI-Flansch	38,1 mm (1-1/2") ANSI-Flansch
Gewicht	16 kg	22 kg
Gewicht mit Mittelteil aus Edelstahl	21,9 kg	28,2 kg
Betriebsanleitung	308549	308549

* Die Förderleistungen wurden mit einem Schalldämpfer gemessen und hängen nicht vom Membranwerkstoff ab.

** Die Fördermenge pro Doppelhub kann je nach Saugbedingungen, Gesamtförderhöhe, Luftdruck und Fördergut schwanken.

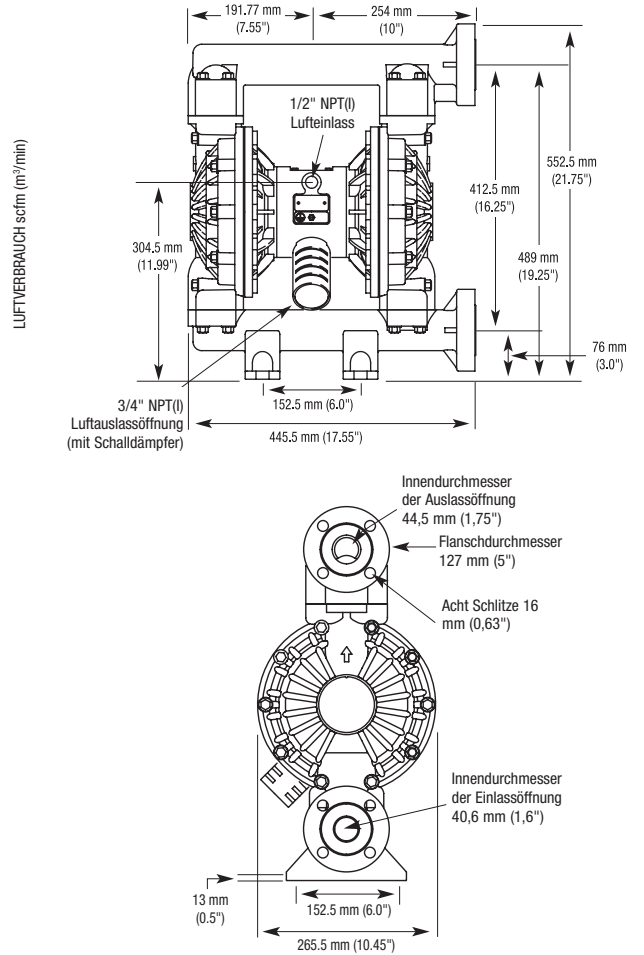
*** Die tatsächliche Leistung der Pumpe kann durch längeren Gebrauch bei höherer Temperatur beeinträchtigt werden.

Pumpenkennlinien



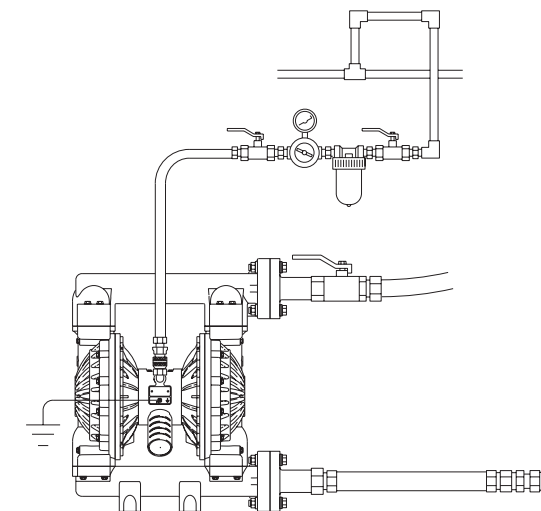
DRUCKLUFT	LEGENDE
Ⓐ = bei 7 bar (0,7 MPa - 100 psi)	Luftverbrauch •••••
Ⓑ = bei 4,8 bar (0,48 MPa - 70 psi)	Förderleistung ———
Ⓒ = bei 2,8 bar (0,28 MPa - 40 psi)	
Ⓓ = bei 1,4 bar (0,14 MPa - 20 psi)	

Abmessungen



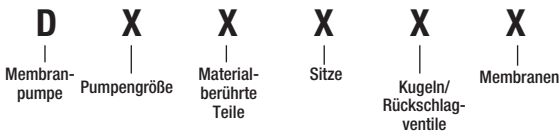
Systemzeichnung

Husky 1590 Schwerkraftzuführung



Husky 1590 Metallpumpen

Druckluft-Doppelmembranpumpe



PUMPENGRÖSSE (LUFTMOTOR-TYP UND WERKSTOFF)	MATERIALBERÜHRTE TEILE	SITZE	KUGELN	MEMBRANE
B = 38,1 mm (1-1/2") Standard: Mittelteil Aluminium	3 = Aluminium (NPT)	3 = Edelstahl	1 = PTFE	1 = PTFE
C = 38,1 mm (1-1/2") mit Fernbedienung: Mittelteil Aluminium	4 = Edelstahl (NPT)	4 = Gehärteter Edelstahl	2 = Acetal	5 = TPE
T = 38,1 mm (1-1/2") Standard: Mittelteil Edelstahl	C = Aluminium (BSP)	5 = TPE	4 = Gehärteter Edelstahl	6 = Santoprene
U = 38,1 mm (1-1/2") mit Fernbedienung: Mittelteil Edelstahl	D = Edelstahl (BSP)	6 = Santoprene	5 = TPE	7 = Buna N
		7 = Buna N	6 = Santoprene	8 = Fluoroelastomer
		8 = Fluoroelastomer	7 = Buna N	G = Geolast
		9 = Polypropylen	8 = Fluoroelastomer	
		A = PVDF	G = Geolast	
		G = Geolast		

Häufige Modelle

Werkstoff	Artikelnummer (Anschluss NPT)		Artikelnummer (Anschluss BSP)		Werkstoffe für Sitze	Werkstoffe für Kugeln	Werkstoffe für Membranen	Material Satz	Luftsatz	Luftreglersatz**	
	Standard Luftventil	Fernbedienung* Luftventil	Standard Luftventil	Fernbedienung* Luftventil							
Standardpumpen mit Mittelteil aus Aluminium											
Aluminium	DB3311	DC3311	DBC311	DCC311	Edelstahl	PTFE	PTFE	DOB311	236273	246947	
	DB3341		DBC341		Gehärteter Edelstahl	Edelstahl	PTFE	DOB331	236273	246947	
	DB3366	DC3366	DBC366	DCC366	Edelstahl	Santoprene	Santoprene	DOB366	236273	246947	
	DB3377	DC3377	DBC377	DCC377	Edelstahl	Buna	Buna	DOB377	236273	246947	
	DB3525	DC3525	DBC525	DCC525	TPE	Acetal	TPE	DOB525	236273	246947	
	DB3555		DBC555		TPE	TPE	TPE	DOB555	236273	246947	
	DB3666	DC3666	DBC666	DCC666	Santoprene	Santoprene	Santoprene	DOB666	236273	246947	
	DB3777	DC3777	DBC777	DCC777	Buna	Buna	Buna	DOB777	236273	246947	
	DB3888	DC3888	DBC888	DCC888	Fluoroelastomer	Fluoroelastomer	Fluoroelastomer	DOB888	236273	246947	
	DB3GGG	DC3GGG	DBCGGG	DCCGGG	Geolast	Geolast	Geolast	DOBGGG	236273	246947	
	DB3911		DBC911		Polypropylen	PTFE	PTFE	DOB911	236273	246947	
	DB3977		DBC977		Polypropylen	Buna	Buna	DOB977	236273	246947	
	Edelstahl	DB4311	DC4311	DBC411	DCC411	Edelstahl	PTFE	PTFE	DOB311	236273	246947
		DB4341		DBC441		Edelstahl	Gehärteter Edelstahl	PTFE	DOB341	236273	246947
DB4377		DC4377	DBC477	DCC477	Edelstahl	Buna	Buna	DOB377	236273	246947	
DB4525			DBC525		TPE	Acetal	TPE	DOB525	236273	246947	
DB4666		DC4666	DBC666	DCC666	Santoprene	Santoprene	Santoprene	DOB666	236273	246947	
DB4777		DC4777	DBC777	DCC777	Buna	Buna	Buna	DOB777	236273	246947	
DB4888		DC4888	DBC888	DCC888	Fluoroelastomer	Fluoroelastomer	Fluoroelastomer	DOB888	236273	246947	
DB4GGG		DC4GGG	DBC4GGG	DCC4GGG	Geolast	Geolast	Geolast	DOB4GGG	236273	246947	
DB4911			DBC911		Polypropylen	PTFE	PTFE	DOB911	236273	246947	
Korrosionsbeständige Pumpen mit Mittelteil aus Edelstahl											
Edelstahl		DT4311	DU4311	DTD311	DUD311	Edelstahl	PTFE	PTFE	DOB311	255061	246947
		DT4377	DU4377	DTD377	DUD377	Edelstahl	Buna	Buna	DOB377	255061	246947
		DT4388	DU4388	DTD388	DUD388	Edelstahl	Fluoroelastomer	Fluoroelastomer	DOB388	255061	246947
	DT4666	DU4666	DTD666	DUD666	Santoprene	Santoprene	Santoprene	DOB666	255061	246947	
	DT4888	DU4888	DTD888	DUD888	Fluoroelastomer	Fluoroelastomer	Fluoroelastomer	DOB888	255061	246947	
	DT4911	DU4911	DTD911	DUD911	Polypropylen	PTFE	PTFE	DOB911	255061	246947	

*Erfordert CycleFlo oder externe Ventilsteuerung

** Luftreglersatz enthält Luftregler und Filter mit Manometer

Husky 1590 Metallpumpen



Technische Daten

Husky 1590 Metallpumpen	Aluminium	Edelstahl
Zulässiger Betriebsüberdruck	8,4 bar (0,84 MPa - 120 psi)	8,4 bar (0,84 MPa - 120 psi)
Max. Förderleistung*	378,5 l/min	378,5 l/min
Maximale Pumpengeschwindigkeit	200 DH/min	200 DH/min
Fördermenge pro DH**	1,96 Liter	1,96 Liter
Maximale Saughöhe (DB2366)	6,1 m trocken	6,1 m trocken
Maximale Korngröße	4,8 mm (0,19")	4,8 mm (0,19")
Maximale Betriebstemperatur***	65,5 °C	65,5 °C
Maximale Membran-Betriebstemperatur***		
PTFE	104,4 °C	104,4 °C
Santoprene	82,2 °C	82,2 °C
Buna-N	82,2 °C	82,2 °C
TPE	65,5 °C	65,5 °C
Fluorelastomer	121,1 °C	121,1 °C
Geolast	65,5 °C	65,5 °C
Typischer Schallpegel bei 70 psi (4,9 bar, 0,49 MPa) Luftdruck bei 125 DH/min	77 dBa	77 dBa
Maximaler Luftverbrauch	3,5 m ³ /min (125 scfm)	3,5 m ³ /min (125 scfm)
Druckluft-Betriebsbereich	1,4 bis 8,4 bar (0,14 bis 0,84 MPa / 20 bis 120 psi)	1,4 bis 8,4 bar (0,14 bis 0,84 MPa / 20 bis 120 psi)
Größe der Lufteinlassöffnung	1/2" NPT(I)	1/2" NPT(I)
Materialeinlass- und Auslassgröße***	1-1/2" NPT(I) oder BSPT(I)	1-1/2" NPT(I) oder BSPT(I)
Gewicht	15,2 kg	40 kg
Gewicht mit Mittelteil aus Edelstahl	Nicht verfügbar	44,8 kg
Betriebsanleitung	308441	308441

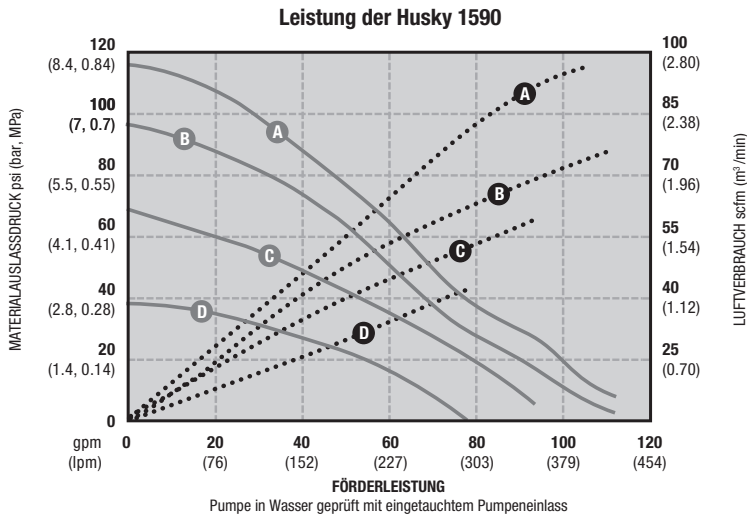
*Die Durchflussraten wurden mit einem Schalldämpfer gemessen und hängen nicht vom Membranwerkstoff ab.

**Die Fördermenge pro Doppelhub kann je nach Saugbedingungen, Gesamtförderhöhe, Luftdruck und Fördergut schwanken.

*** Die tatsächliche Leistung der Pumpe kann durch längeren Gebrauch bei höherer Temperatur beeinträchtigt werden.

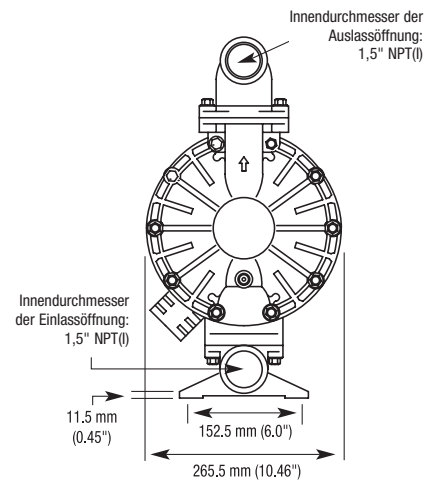
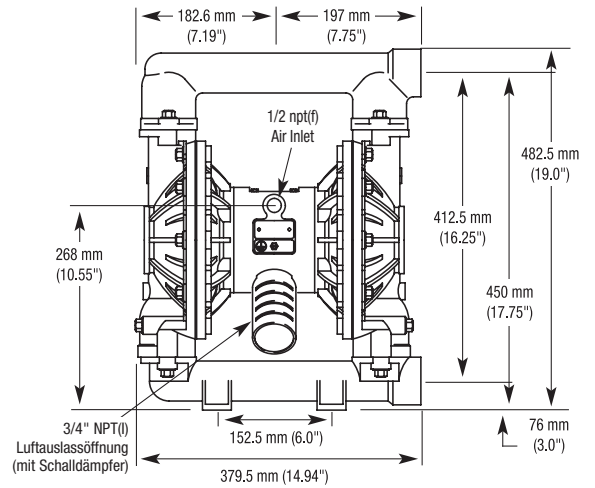
Husky 1590 Metallpumpen

Pumpenkennlinien



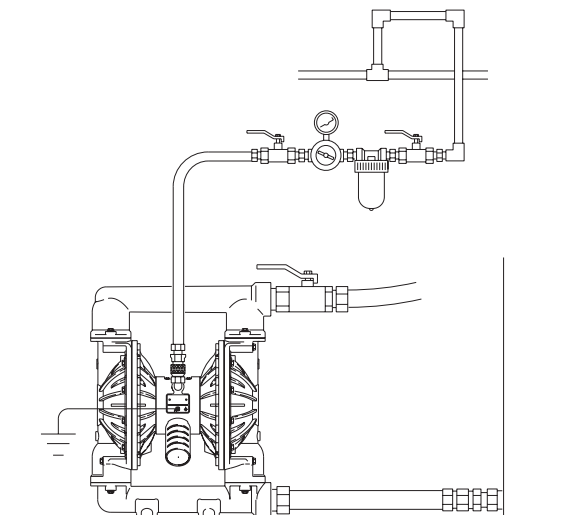
DRUCKLUFT	LEGENDE
(A) = bei 7 bar (0,7 MPa - 100 psi)	Luftverbrauch (dotted line)
(B) = bei 4,8 bar (0,48 MPa - 70 psi)	Förderleistung _____ (solid line)
(C) = bei 2,8 bar (0,28 MPa - 40 psi)	
(D) = bei 1,4 bar (0,14 MPa - 20 psi)	

Abmessungen

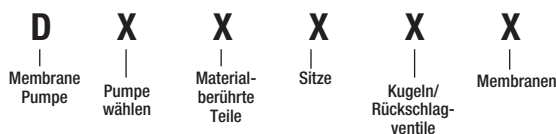


Systemzeichnung

Husky 1590 mit Schwerkraftzuführung



Husky 2150 Kunststoffpumpen Druckluft-Doppelmembranpumpe



PUMPENGRÖSSE (LUFTMOTOR-TYP UND WERKSTOFF)	MATERIALBERÜHRTE TEILE	SITZE	KUGELN	MEMBRANE
F = 50,8 mm (2") Standard: Mittelteil Aluminium	2 = Polypropylen (NPT)	3 = Edelstahl	1 = PTFE	1 = PTFE
G = 50,8 mm (2") mit Fernbedienung: Mittelteil Aluminium	5 = PVDF (NPT)	4 = Gehärteter Edelstahl	2 = Acetal	5 = TPE
V = 50,8 mm (2") Standard: Mittelteil Edelstahl		5 = TPE	4 = Gehärteter Edelstahl	6 = Santoprene
		6 = Santoprene	5 = TPE	7 = Buna N
		7 = Buna N	6 = Santoprene	8 = Fluorelastomer
		8 = Fluorelastomer	7 = Buna N	G = Geolast
		9 = Polypropylen	8 = Fluorelastomer	
		A = PVDF	G = Geolast	
		G = Geolast		

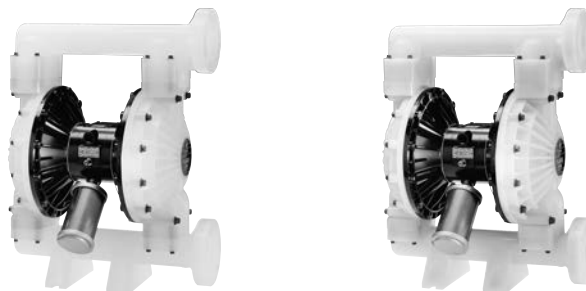
Häufige Modelle

Werkstoff	Artikelnummer (ANSI-Flansch)		Artikelnummer (Anschluss BSP)		Werkstoffe für Sitze	Werkstoffe für Kugeln	Werkstoffe für Membranen	Material Satz	Luftsatz	Luftreglersatz**	
	Standard Luftventil	Fernbedienung* Luftventil	Standard Luftventil	Fernbedienung* Luftventil							
Standardpumpen mit Mittelteil aus Aluminium											
Polypropylen	DF2311				Edelstahl	PTFE	PTFE	D0G311	236273	246947	
	DF2377	DG2377			Edelstahl	Buna	Buna	D0G377	236273	246947	
	DF2777	DG2777			Buna	Buna	Buna	D0G777	236273	246947	
	DF2888	DG2888			Fluorelastomer	Fluorelastomer	Fluorelastomer	D0G888	236273	246947	
	DF2911	DG2911			Polypropylen	PTFE	PTFE	D0G911	236273	246947	
	DF2955				Polypropylen	TPE	TPE	D0G955	236273	246947	
	DF2966				Polypropylen	Santoprene	Santoprene	D0G966	236273	246947	
	DF2977				Polypropylen	Buna	Buna	D0G977	236273	246947	
	DF2988				Polypropylen	Fluorelastomer	Fluorelastomer	D0G988	236273	246947	
	DF29GG	DG29GG			Polypropylen	Geolast	Geolast	D0G9GG	236273	246947	
	PVDF	DF5311				Edelstahl	PTFE	PTFE	D0G311	236273	246947
		DF5666				Santoprene	Santoprene	Santoprene	D0G666	236273	246947
DF5811		DG5811			Fluorelastomer	PTFE	PTFE	D0G811	236273	246947	
DF5888		DG5888			Fluorelastomer	Fluorelastomer	Fluorelastomer	D0G888	236273	246947	
DF5A11		DG5A11			PVDF	PTFE	PTFE	D0GA11	236273	246947	
DF5A88					PVDF	Fluorelastomer	Fluorelastomer	D0GA88	236273	246947	
Korrosionsbeständige Pumpen mit Mittelteil aus Edelstahl											
Polypropylen	DV2311				Edelstahl	PTFE	PTFE	D0G311	236273	246947	
	DV2341				Edelstahl	Gehärteter Edelstahl	PTFE	D0G341	236273	246947	
	DV2377				Edelstahl	Buna	Buna	D0G377	236273	246947	
	DV2888				Fluorelastomer	Fluorelastomer	Fluorelastomer	D0G888	236273	246947	
	DV2911				Polypropylen	PTFE	PTFE	D0G911	236273	246947	
	DV2977				Polypropylen	Buna	Buna	D0G977	236273	246947	
	DV2988				Polypropylen	Fluorelastomer	Fluorelastomer	D0G988	236273	246947	
	DV2A11				PVDF	PTFE	PTFE	D0GA11	236273	246947	
	DV2A88				PVDF	Fluorelastomer	Fluorelastomer	D0GA88	236273	246947	
	PVDF	DV5311				Edelstahl	PTFE	PTFE	D0G311	236273	246947
DV5811					Fluorelastomer	PTFE	PTFE	D0G811	236273	246947	
DV5888					Fluorelastomer	Fluorelastomer	Fluorelastomer	D0G888	236273	246947	
DV5A11					PVDF	PTFE	PTFE	D0GA11	236273	246947	
DV5A88					PVDF	Fluorelastomer	Fluorelastomer	D0GA88	236273	246947	

*Erfordert CycleFlo oder externe Ventilsteuerung

** Luftreglersatz enthält Luftregler und Filter mit Manometer

Husky 2150 Kunststoffpumpen



Technische Daten

Husky 2150 Kunststoffpumpen	Polypropylen	PVDF
Zulässiger Betriebsüberdruck	8,4 bar (0,84 MPa - 120 psi)	8,4 bar (0,84 MPa - 120 psi)
Max. Förderleistung*	568 l/min	568 l/min
Maximale Pumpengeschwindigkeit	145 DH/min	145 DH/min
Fördermenge pro DH**	3,90 Liter	3,90 Liter
Maximale Saughöhe	5,48 m gefüllt oder trocken	5,48 m gefüllt oder trocken
Maximale Korngröße	6,3 mm (0,25")	6,3 mm (0,25")
Maximale Betriebstemperatur***	65,5 °C	65,5 °C
Maximale Membran-Betriebstemperatur***		
PTFE	104,4 °C	104,4 °C
Santoprene	82,2 °C	82,2 °C
Buna-N	82,2 °C	82,2 °C
TPE	65,5 °C	65,5 °C
Fluorelastomer	121,1 °C	121,1 °C
Geolast	65,5 °C	65,5 °C
Typischer Schallpegel bei 4,9 bar (0,49 MPa - 70 psi) Luftdruck bei 125 DH/min	78 dBA	78 dBA
Maximaler Luftverbrauch	4,9 m³/min	4,9 m³/min
Luftverbrauch bei 4,9 bar (0,49 MPa - 70 psi) / 226 l/min	1,7 m³/min	1,7 m³/min
Druckluft-Betriebsbereich	1,4 bis 8,4 bar (0,14 bis 0,84 MPa - 20 bis 120 psi)	1,4 bis 8,4 bar (0,14 bis 0,84 MPa - 20 bis 120 psi)
Größe der Lufteinlassöffnung	1/2" NPT(I)	1/2" NPT(I)
Materialeinlass- und Auslassgröße***	51 mm (2") ANSI-Flansch	51 mm (2") ANSI-Flansch
Gewicht	22 kg	30,8 kg
Gewicht mit Mittelteil aus Edelstahl	31 kg	39,6 kg
Betriebsanleitung	308550	308550

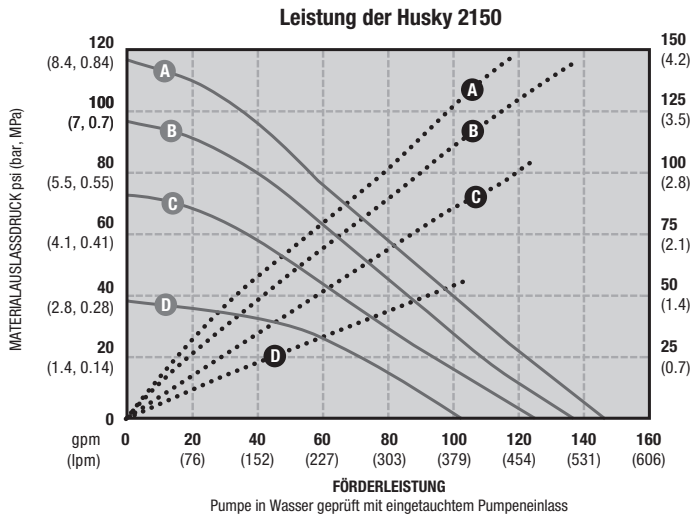
* Die Förderleistungen wurden mit einem Schalldämpfer gemessen und hängen nicht vom Membranwerkstoff ab.

** Die Fördermenge pro Doppelhub kann je nach Saugbedingungen, Gesamtförderhöhe, Luftdruck und Fördergut schwanken.

*** Die tatsächliche Leistung der Pumpe kann durch längeren Gebrauch bei höherer Temperatur beeinträchtigt werden.

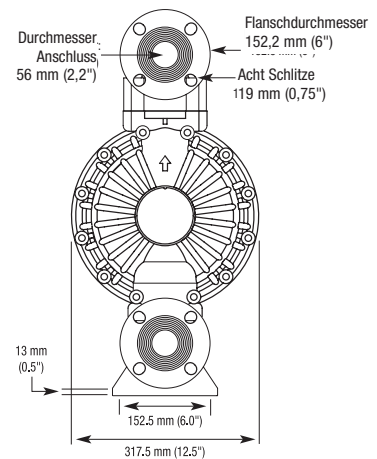
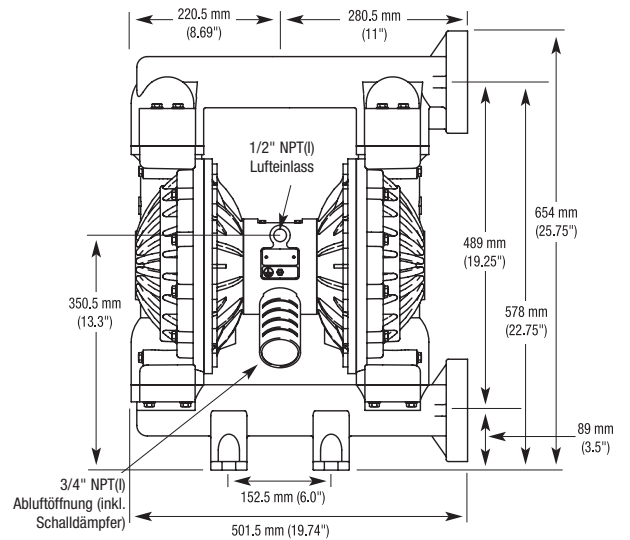
Husky 2150 Kunststoffpumpen

Pumpenkennlinien



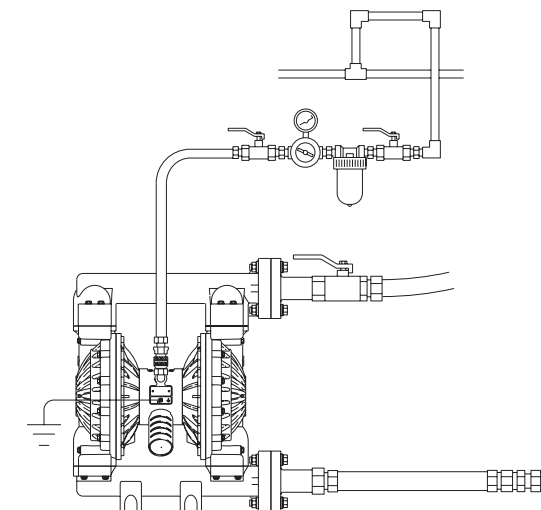
DRUCKLUFT	LEGENDE
(A) = bei 7 bar (0,7 MPa - 100 psi)	Luftverbrauch (dotted line)
(B) = bei 4,8 bar (0,48 MPa - 70 psi)	Förderleistung ——— (solid line)
(C) = bei 2,8 bar (0,28 MPa - 40 psi)	
(D) = bei 1,4 bar (0,14 MPa - 20 psi)	

Abmessungen



Systemzeichnung

Husky 2150 mit Schwerkraftzuführung



Husky 2150 Metallpumpen

Druckluft-Doppelmembranpumpe

Bestellinformationen



PUMPENGRÖSSE (LUFTMOTOR-TYP UND WERKSTOFF)	MATERIALBERÜHRTE TEILE	SITZE	KUGELN	MEMBRANE
F = 50,8 mm (2") Standard: Mittelteil Aluminium	3 = Aluminium (NPT)	3 = Edelstahl	1 = PTFE	1 = PTFE
G = 50,8 mm (2") mit Fernbedienung: Mittelteil Aluminium	4 = Edelstahl (NPT)	4 = Gehärteter Edelstahl	2 = Acetal	5 = TPE
V = 50,8 mm (2") Standard: Mittelteil Edelstahl	6 = Sphäroguss (NPT)	5 = TPE	4 = Gehärteter Edelstahl	6 = Santoprene
	C = Aluminium (BSP)	6 = Santoprene	5 = TPE	7 = Buna N
	D = Edelstahl (BSP)	7 = Buna N	6 = Santoprene	8 = Fluorelastomer
	F = Sphäroguss (BSP)	8 = Fluorelastomer	7 = Buna N	G = Geolast
		9 = Polypropylen	8 = Fluorelastomer	
	H = 2" NPT Aluminium zugbelastbar	A = PVDF	G = Geolast	
	G = 2" BSP Aluminium zugbelastbar	G = Geolast		

Häufige Modelle

Werkstoff	Artikelnummer (Anschluss NPT)		Artikelnummer (Anschluss BSP)		Werkstoffe für Sitze	Werkstoffe für Kugeln	Werkstoffe für Membranen	Material Satz	Luftsatz	Luftreglersatz**	
	Standard Luftventil	Fernbedienung* Luftventil	Standard Luftventil	Fernbedienung* Luftventil							
Standardpumpen mit Mittelteil aus Aluminium											
Aluminium***	DF3311	DG3311	DFC311	DGC311	Edelstahl	PTFE	PTFE	DOF311	236273	246947	
	DF3341	DG3341	DFC341	DGC341	Edelstahl	Gehärteter Edelstahl	PTFE	DOF341	236273	246947	
	DF3366	DG3366	DFC366	DGC366	Edelstahl	Santoprene	Santoprene	DOF366	236273	246947	
	DF3377	DG3377	DFC377	DGC377	Edelstahl	Buna	Buna	DOF377	236273	246947	
	DF3525	DG3525	DFC525	DGC525	TPE	Acetal	TPE	DOF525	236273	246947	
	DF3555		DFC555		TPE	TPE	TPE	DOF555	236273	246947	
	DF3666	DG3666	DFC666	DGC666	Santoprene	Santoprene	Santoprene	DOF666	236273	246947	
	DF3777	DG3777	DFC777	DGC777	Buna	Buna	Buna	DOF777	236273	246947	
	DF3888	DG3888	DFC888	DGC888	Fluorelastomer	Fluorelastomer	Fluorelastomer	DOF888	236273	246947	
	DF3GGG	DG3GGG	DFCGGG	DGCGGG	Geolast	Geolast	Geolast	DOFGGG	236273	246947	
	DF3911	DG3911	DFC911	DGC911	Polypropylen	PTFE	PTFE	DOF911	236273	246947	
	DF3977	DG3977	DFC977		Polypropylen	Buna	Buna	DOF977	236273	246947	
	Edelstahl	DF4311	DG4311	DFD311	DGD311	Edelstahl	PTFE	PTFE	DOF311	236273	246947
		DF4341		DFD341		Edelstahl	Gehärteter Edelstahl	PTFE	DOF341	236273	246947
DF4366		DG4366	DFD366	DGD366	Edelstahl	Santoprene	Santoprene	DOF366	236273	246947	
DF4377		DG4377	DFD377	DGD377	Edelstahl	Buna	Buna	DOF377	236273	246947	
DF4525			DFD525		TPE	Acetal	TPE	DOF525	236273	246947	
DF4666		DG4666	DFD666	DGD666	Santoprene	Santoprene	Santoprene	DOF666	236273	246947	
DF4777		DG4777	DFD777	DGD777	Buna	Buna	Buna	DOF777	236273	246947	
DF4888		DG4888	DFD888	DGD888	Fluorelastomer	Fluorelastomer	Fluorelastomer	DOF888	236273	246947	
DF4GGG		DG4GGG	DFDGGG	DGDGGG	Geolast	Geolast	Geolast	DOFGGG	236273	246947	
DF4911			DFD911		Polypropylen	PTFE	PTFE	DOF911	236273	246947	
Sphäroguss		DF6311		DFF311		Edelstahl	PTFE	PTFE	DOF311	236273	246947
	DF6366		DFF366		Edelstahl	Santoprene	Santoprene	DOF366	236273	246947	
	DF6441		DFF441		Gehärteter Edelstahl	Gehärteter Edelstahl	PTFE	DOF441	236273	246947	
	DF6466	DG6466	DFF466	DGF466	Gehärteter Edelstahl	Santoprene	Santoprene	DOF466	236273	246947	
	DF6525		DFF525		TPE	Acetal	TPE	DOF525	236273	246947	
	DF6666	DG6666	DFF666	DGF666	Santoprene	Santoprene	Santoprene	DOF666	236273	246947	
	DF6A11		DFFA11		PVDF	PTFE	PTFE	DOFA11	236273	246947	
	DF6A88		DFFA88		PVDF	Fluorelastomer	Fluorelastomer	DOFA88	236273	246947	
	DF6GGG	DG6GGG	DFFGGG	DGFGGG	Geolast	Geolast	Geolast	DOFGGG	236273	246947	
	Korrosionsbeständige Pumpen mit Mittelteil aus Edelstahl										
Edelstahl	DV4311		DVD311		Edelstahl	PTFE	PTFE	DOF311	255061	246947	
	DV4377		DVD377		Edelstahl	Buna	Buna	DOF377	255061	246947	
	DV4388		DVD388		Edelstahl	Fluorelastomer	Fluorelastomer	DOF388	255061	246947	
	DV4666		DVD666		Santoprene	Santoprene	Santoprene	DOF666	255061	246947	
	DV4888		DVD888		Fluorelastomer	Fluorelastomer	Fluorelastomer	DOF888	255061	246947	
	DV4911		DVD911		Polypropylen	PTFE	PTFE	DOF911	255061	246947	

*Erfordert CycleFlo oder externe Ventilsteuerung. **Luftreglersatz enthält Luftregler und Filter mit Manometer. ***Auch als extra hohe Ausführung erhältlich; Bezeichnung DFH oder DFG verwenden.

Husky 2150 Metallpumpen



Technische Daten

Husky 2150 Metallpumpen	Aluminium	Edelstahl	Sphäroguss
Zulässiger Betriebsüberdruck	8,4 bar (0,84 MPa - 120 psi)	8,4 bar (0,84 MPa - 120 psi)	8,4 bar (0,84 MPa - 120 psi)
Max. Förderleistung*	568 l/min	568 l/min	568 l/min
Maximale Pumpengeschwindigkeit	145 DH/min	145 DH/min	145 DH/min
Fördermenge pro DH**	3,90 Liter	3,90 Liter	3,90 Liter
Maximale Saughöhe (DF3666)	6,1 m trocken	6,1 m trocken	6,1 m trocken
Maximale Korngröße	6,3 mm (0,25")	6,3 mm (0,25")	6,3 mm (0,25")
Maximale Membran-Betriebstemperatur***			
PTFE	104,4 °C	104,4 °C	104,4 °C
Santoprene	82,2 °C	82,2 °C	82,2 °C
Buna-N	82,2 °C	82,2 °C	82,2 °C
TPE	65,5 °C	65,5 °C	65,5 °C
Fluorelastomer	121,1 °C	121,1 °C	121,1 °C
Geolast	65,5 °C	65,5 °C	65,5 °C
Typischer Schallpegel bei 4,9 bar (0,49 MPa - 70 psi) Luftdruck bei 125 DH/min	78 dBA	78 dBA	78 dBA
Maximaler Luftverbrauch	4,9 m ³ /min	4,9 m ³ /min	4,9 m ³ /min
Druckluft-Betriebsbereich	1,4 bis 8,4 bar (0,14 bis 0,84 MPa - 20 bis 120 psi)	1,4 bis 8,4 bar (0,14 bis 0,84 MPa - 20 bis 120 psi)	1,4 bis 8,4 bar (0,14 bis 0,84 MPa - 20 bis 120 psi)
Größe der Lufteinlassöffnung	1/2" NPT(I)	1/2" NPT(I)	1/2" NPT(I)
Materialeinlass- und Auslassgröße***	51 mm (2") NPT(I) oder BSPT(I)	51 mm (2") NPT(I) oder BSPT(I)	51 mm (2") NPT(I) oder BSPT(I)
Gewicht	26,3 kg 28,1 kg - Zugbelastbares Aluminium	50 kg	59 kg
Gewicht mit Mittelteil aus Edelstahl	Nicht verfügbar	60 kg	Nicht verfügbar
Betriebsanleitung	308368	308368	308368

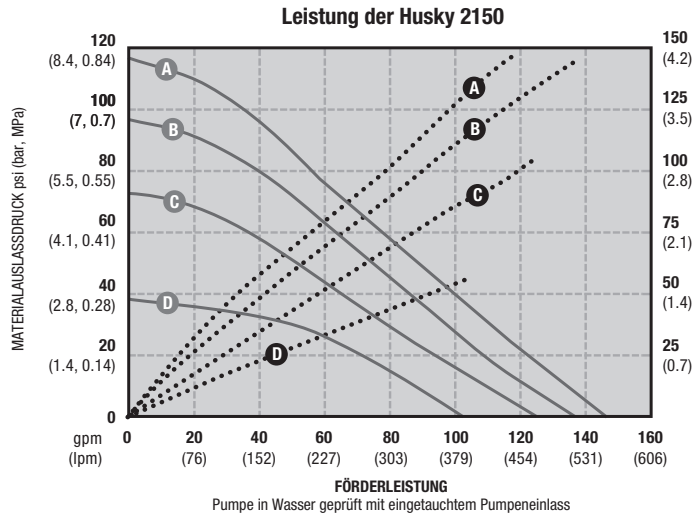
* Die Förderleistungen wurden mit einem Schalldämpfer gemessen und hängen nicht vom Membranwerkstoff ab.

** Die Fördermenge pro Doppelhub kann je nach Saugbedingungen, Gesamtförderhöhe, Luftdruck und Fördergut schwanken.

*** Die tatsächliche Leistung der Pumpe kann durch längeren Gebrauch bei höherer Temperatur beeinträchtigt werden.

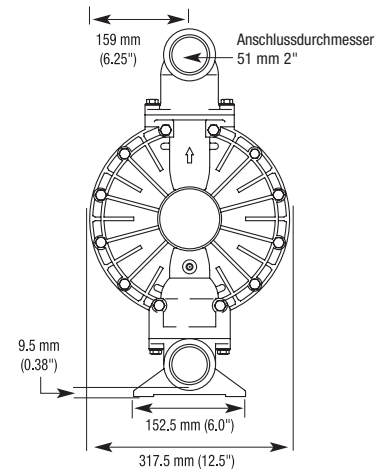
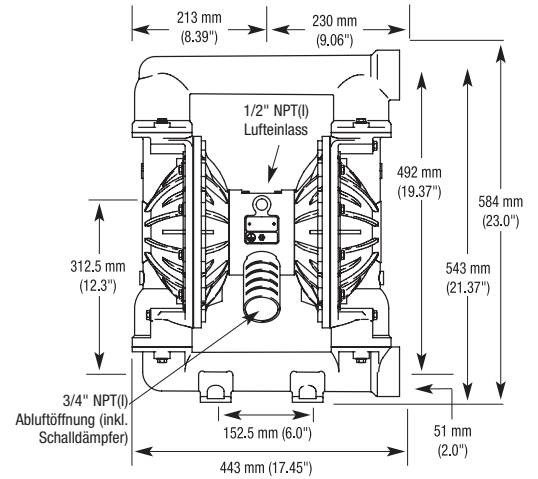
Husky 2150 Metallpumpen

Pumpenkennlinien



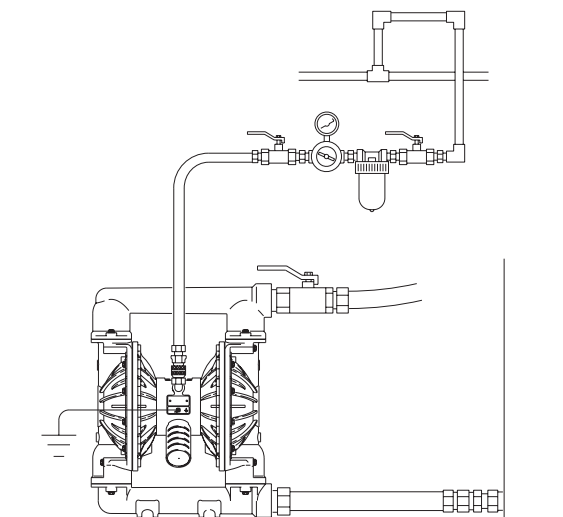
DRUCKLUFT	LEGENDE
Ⓐ = bei 7 bar (0,7 MPa - 100 psi)	Luftverbrauch ●●●●
Ⓑ = bei 4,8 bar (0,48 MPa - 70 psi)	Förderleistung _____
Ⓒ = bei 2,8 bar (0,28 MPa - 40 psi)	
Ⓓ = bei 1,4 bar (0,14 MPa - 20 psi)	

Abmessungen



Systemzeichnung

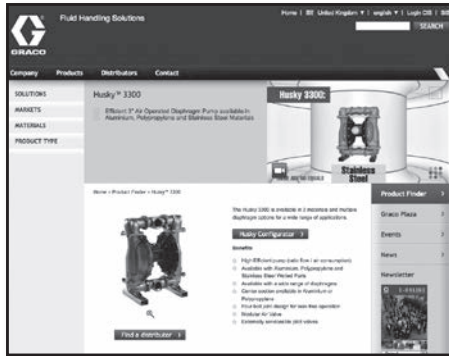
Husky 2150 mit Schwerkraftzuführung



Husky Druckluft-Doppelmembranpumpe

NEU! Husky 3300 Produktauswahlhilfe

Für die Bestellung einer Husky 3300 verwenden Sie unsere Online-Produktauswahlhilfe unter www.graco.com oder fragen Sie Ihren Graco-Händler.



HINWEIS: Es gibt verschiedene Optionen für Sitze, Rückschlagventile, Membranen und Dichtungen.

Husky™
Air-Operated Double Diaphragm Pumps

Certification Required: No Certification Required

Pump Inlet/Outlet Size: Three Inch (80mm)

Fluid Covers and Manifolds: [P] Polypropylene

Center Section and Air Valve: [P01A] Polypropylene Standard Air Valve

Porting: [P1] Polypropylene Center Flange ANSIN DN6

Seats: [PP] Polypropylene

Balls: [CR] Polychloroprene Standard

Diaphragms: [CR] Polychloroprene Standard

Manifold O-Rings: [PT] PTFE Standard

Order number reverse look-up
Enter a 6 digit Graco number, product configuration or old "D" number

Graco Part Number: 652408
Configuration Number: 3300P-P01AP1PPCRCRPT

Replacement Kits

24K957 - KIT,RPLCAIRVALVE,STD POLY,LO
24K933 - KIT, RPLC, SEAT, PP, 3300
24K941 - KIT, RPLC, BALL, CR, 3300
24K904 - KIT, RPLC, CR DIA, 3300
24K927 - KIT,RPLC,PT O-RING,SEAT,3300

©2011 GRACO INC. PROVEN QUALITY. LEADING TECHNOLOGY.

Beispiel für die Produktauswahlhilfe unter www.graco.com/process

Pumpenkonfigurationen

Pumpe (3"-Anschlüsse,)	Werkstoff Mittelteil und Luftventil	Luftventil / Steuerung	Materialdeckel und Verteiler
3300P † Polypropylen	Aluminium	A01A	P1 Polypropylen, Mittelflansch
		A01G	
	Polypropylen †	P01A	
		P01G	

†: Siehe ATEX-Zulassungen unten.

Sitze Rückschlagventile		Kugeln Rückschlagventile		Membrane	Dichtungen für Verteiler und Ventilsitz
AC	Acetal	AC	Acetal	BN	Buna-N
AL	Aluminium	BN	Buna-N	CO	
BN	Buna-N	CR	Polychloropren Standard	CR	Polychloropren
FK	FKM Fluorelastomer	CW	Polychloropren mit Zusatzgewicht	FK	
GE	Geolast®	FK	FKM Fluorelastomer	GE	FKM Fluorelastomer
PP	Polypropylen	GE	Geolast	PO	
SP	Santoprene®	PT	PTFE	PT	PTFE / EPDM geformt
SS	Edelstahl 316	SP	Santoprene	SP	
TP	TPE	TP	TPE	TP	PTFE/Santoprene, zweiteilig
					Santoprene
					TPE

ATEX-Zulassungen

† Pumpen mit benetzten Teilen aus Polypropylen oder Mittelteilen haben keine ATEX-Zulassung.

Husky 3300 Kunststoffpumpen

Beliebte Modelle

Werkstoff	Artikelnummer	Werkstoffe für Sitze	Werkstoffe für Kugeln	Werkstoffe für Membranen	Austauschsatz für Luftventil	Sitzsatz	Kugelsatz	Membran-Satz	O-Ring Satz
Polypropylen	652404	Polypropylen	PTFE	2 Stück PTFE	24K857	24K933	24K943	24K905	24K927
Polypropylen	652400	Polypropylen	Santoprene	Santoprene	24K857	24K933	24K944	24K902	24K927
Polypropylen	652423	Santoprene	Santoprene	Santoprene	24K857	24K934	24K944	24K902	24K927
Polypropylen	652414	Edelstahl	PTFE	2 Stück PTFE	24K857	24K935	24K943	24K905	24K927
Polypropylen	652402	Polypropylen	FKM	FKM	24K857	24K933	24K945	24K903	24K927



Technische Daten

Husky 3300 Kunststoffpumpen	Polypropylen
Zulässiger Betriebsüberdruck	7,0 bar (0,7 MPa, 100 psi)
Max. Förderleistung*	
Standardmembranen bei 7,0 bar (0,7 MPa, 100 psi)	1059 l/min
Geformte Membranen bei 7,0 bar (0,7 MPa, 100 psi)	984 l/min
Maximale Pumpengeschwindigkeit*	
Standardmembranen bei 7,0 bar (0,7 MPa, 100 psi)	97 DH/Min.
Geformte Membranen bei 7,0 bar (0,7 MPa, 100 psi)	130 DH/Min.
Maximale Saughöhe *	2,4 m trocken
(in Abhängigkeit von Ventilkugel, Sitz und Verschleiß, Betriebsgeschwindigkeit, Werkstoffeigenschaften und weiteren Variablen)	8,5 m gefüllt
Maximale Korngröße	13 mm (0,5")
Schallpegel (dB(A))***	
Schallpegel bei 3,4 bar (50 psi) und 50 DH/Min.	99,1 dB(A)
Schallpegel bei 8,3 bar (120 psi) und voller Durchflussrate	106,1 dB(A)
Schalldruckpegel bei 3,4 bar (50 psi) und 50 DH/Min.	91,5 dB(A)
Schalldruckpegel bei 8,3 bar (120 psi) und voller Durchflussrate	98,2 dB(A)
Maximaler Luftverbrauch	7,8 m ³ /min (275 scfm)
Druckluft-Betriebsbereich	1,4 bis 7,0 bar (0,14 bis 0,7 MPa, 20 bis 100 psi)
Größe der Lufteinlassöffnung	3/4" NPT(I)
Materialeinlass/-auslass	76,2 mm (3") ANSI/DIN Flansch
Gewicht	91 kg
Betriebsanleitung	3A0410
Handbuch Reparatur- /Ersatzteile	3A0411

* Höchstwerte mit Wasser als Medium bei Umgebungstemperatur. Wasserstand etwa 0,9 m oberhalb Pumpeneinlass.

** Der Anlaufdruck und die Materialförderung pro Doppelhub kann je nach Saugbedingungen, Gesamtförderhöhe, Luftdruck und Fördertyp schwanken.

*** Schallpegel gemessen nach ISO-9614-2. Schalldruckpegel gemessen in 1 m Abstand.

*** Die tatsächliche Leistung der Pumpe kann durch längeren Gebrauch bei höherer Temperatur beeinträchtigt werden.

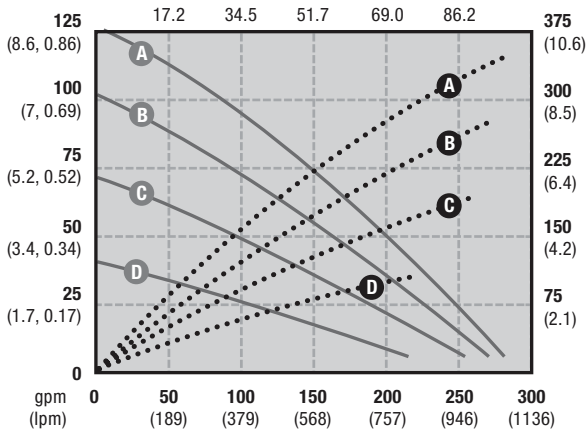
Husky

Druckluft-Doppelmembranpumpe

Pumpenkennlinien

Husky 3300 Leistung

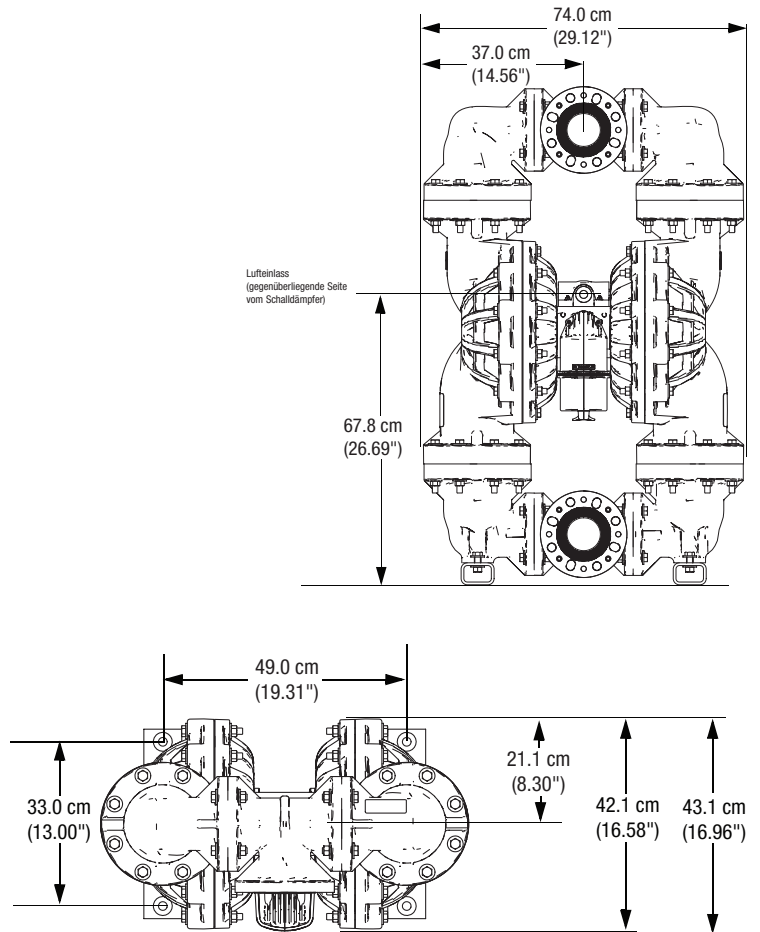
Ca. Doppelhübe pro Minute



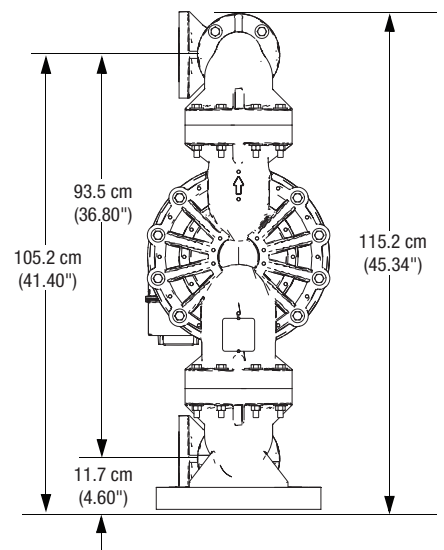
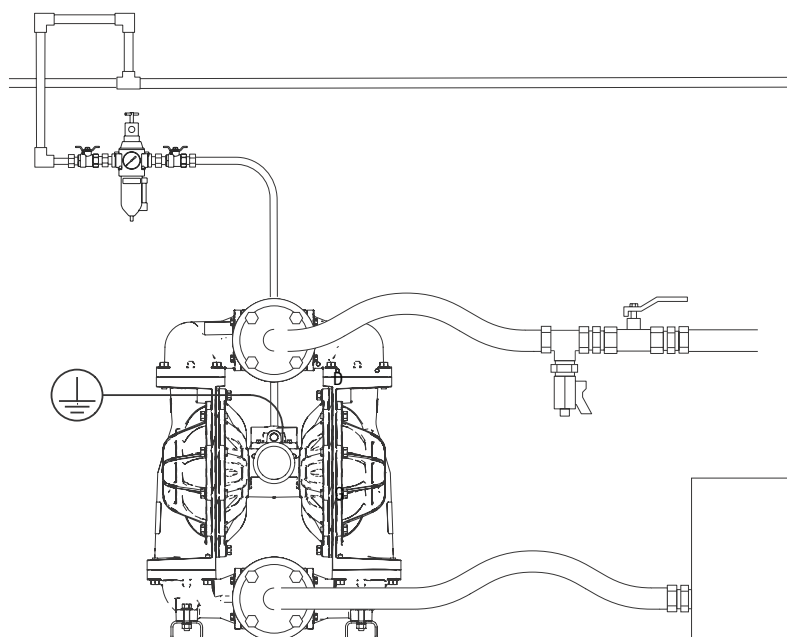
Pumpe in Wasser geprüft mit eingetauchtem Pumpeneinlass

DRUCKLUFT	LEGENDE
Ⓐ = bei 8,3 bar (0,83 MPa - 125 psi)	Luftverbrauch •••••
Ⓑ = bei 7 bar (0,7 MPa - 100 psi)	Förderleistung ———
Ⓒ = bei 4,8 bar (0,48 MPa - 70 psi)	
Ⓓ = bei 2,8 bar (0,28 MPa - 40 psi)	

Abmessungen



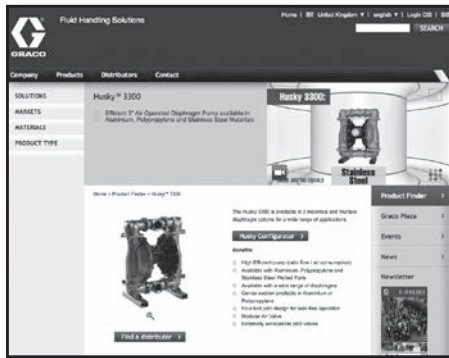
Systemzeichnung



Husky 3300 Metallpumpen Druckluft-Doppelmembranpumpe

NEU! Produktauswahlhilfe Husky 3300

Für die Bestellung einer Husky 3300 verwenden Sie unsere Online-Produktauswahlhilfe unter www.graco.com oder fragen Sie Ihren Graco-Händler.



HINWEIS: Es gibt verschiedene Optionen für Sitze, Rückschlagventile, Membranen und Dichtungen.

Beispiel für die Produktauswahlhilfe unter www.graco.com/process

Pumpenkonfigurationen

Pumpe (3"-Anschlüsse, 1135 l/min)	Werkstoff Mittelteil und Luftventil	Luftventil / Steuerung	Materialdeckel und Verteiler
3300A ★ Aluminium 3300S ★ Edelstahl	Aluminium	A01A	Standardmembranen
		A01E	Optional Dichtungen aus FKM mit Standardmembranen
		A01G	Geformte Membranen
	Polypropylen †	P01A	Standardmembranen
		P01G	Geformte Membranen
		A1	Aluminium, Mittelflansch, NPT
A2	Aluminium, Mittelflansch, BSPT		
S1	Edelstahl, Mittelflansch, NPT		
S2	Edelstahl, Mittelflansch, BSPT		

★: Siehe ATEX-Zulassungen unten.

Sitze Rückschlagventile	Kugeln Rückschlagventile	Membrane	Dichtungen für Verteiler und Ventilsitz
AC Acetal	AC Acetal	BN Buna-N	--- Modelle mit Buna-N, Sitzen aus FKM Fluorelastomer oder TPE, benötigen keine O-Ringe.
AL Aluminium	BN Buna-N	CO Polychloropren geformt	
BN Buna-N	CR Polychloropren Standard	CR Polychloropren	BN Buna
FK FKM Fluorelastomer	CW Polychloropren mit Zusatzgewicht	FK FKM Fluorelastomer	
GE Geolast®	FK FKM Fluorelastomer	GE Geolast	PT PTFE
PP Polypropylen	GE Geolast	PO PTFE / EPDM geformt	
SP Santoprene®	PT PTFE	PT PTFE/Santoprene, zweiteilig	
SS Edelstahl 316	SP Santoprene	SP Santoprene	
TP TPE	TP TPE	TP TPE	

ATEX-Zulassungen

★ 3300A (Aluminium) und 3300S (Edelstahl) Pumpen mit Mittelteilen aus Aluminium sind zugelassen:



Beliebte Modelle

Werkstoff	Artikelnummer	Werkstoffe für Sitze	Werkstoffe für Kugeln	Werkstoffe für Membranen	Austauschsatz für Luftventil	Sitzsatz	Kugelsatz	Membran-Satz	O-Ring Satz
Aluminium	652002	TPE	Acetal	TPE	24K855	24K932	24K937	24K901	24K909
Aluminium	652046	Geolast	Geolast	Geolast	24K855	24K931	24K939	24K900	24K909
Aluminium	652021	Edelstahl	PTFE	2 Stück PTFE	24K855	24K935	24K943	24K905	24K927
Aluminium	652081	Acetal	PTFE	2 Stück PTFE	24K855	24K928	24K943	24K905	24K927
Aluminium	652036	Santoprene	Santoprene	Santoprene	24K855	24K934	24K944	24K902	24K909
Edelstahl	652804	Edelstahl	PTFE	2 Stück PTFE	24K857	24K935	24K943	24K905	24K927
Edelstahl	652812	Santoprene	Santoprene	Santoprene	24K857	24K934	24K944	24K902	24K927



Technische Daten

Husky 2150 Metallpumpen	Aluminium	Edelstahl
Zulässiger Betriebsüberdruck mit Mittelteil aus Aluminium mit Mittelteil aus Polypropylen	8,6 bar (0,86 MPa, 125 psi)	8,6 bar (0,86 MPa, 125 psi) 7,0 bar (0,7 MPa, 100 psi)
Max. Förderleistung*		
Standardmembranen bei 8,6 bar (0,86 MPa, 125 psi)	1135 l/min (300 gpm)	1135 l/min (300 gpm)
Standardmembranen bei 7,0 bar (0,7 MPa, 100 psi)	1059 l/min	1059 l/min
Geformte Membranen bei 8,6 bar (0,86 MPa, 125 psi)	1,022 l/min	1022 l/min
Geformte Membranen bei 7,0 bar (0,7 MPa, 100 psi)	984 l/min	984 l/min
Maximale Pumpengeschwindigkeit*		
Standardmembranen bei 8,6 bar (0,86 MPa, 125 psi)	103 DH/Min.	103 DH/Min.
Standardmembranen bei 7,0 bar (0,7 MPa, 100 psi)	97 DH/Min.	97 DH/Min.
Geformte Membranen bei 8,6 bar (0,86 MPa, 125 psi)	135 DH/Min.	135 DH/Min.
Geformte Membranen bei 7,0 bar (0,7 MPa, 100 psi)	130 DH/Min.	130 DH/Min.
Maximale Saughöhe * (in Abhängigkeit von Ventilkugel, Sitz und Verschleiß, Betriebsgeschwindigkeit, Werkstoffeigenschaften und weiteren Variablen)	2,4 m trocken 8,5 m gefüllt	2,4 m trocken 8,5 m gefüllt
Maximale Korngröße	13 mm (0,5")	13 mm (0,5")
Schallpegel (dB(A))***		
Schallpegel bei 3,4 bar (50 psi) und 50 DH/Min.	99,1 dB(A)	99,1 dB(A)
Schallpegel bei 8,3 bar (120 psi) und voller Durchflussrate	106,1 dB(A)	106,1 dB(A)
Schalldruckpegel bei 3,4 bar (50 psi) und 50 DH/Min.	91,5 dB(A)	91,5 dB(A)
Schalldruckpegel bei 8,3 bar (120 psi) und voller Durchflussrate	98,2 dB(A)	98,2 dB(A)
Maximaler Luftverbrauch mit Mittelteil aus Aluminium mit Mittelteil aus Polypropylen	9,5 m³/min (335 scfm)	9,5 m³/min (335 scfm) 7,8 m³/min (275 scfm)
Druckluft-Betriebsbereich mit Mittelteil aus Aluminium mit Mittelteil aus Polypropylen	1,4 bis 8,6 bar (0,14 bis 0,86 MPa - 20 bis 125 psi)	1,4 bis 8,6 bar (0,14 bis 0,86 MPa - 20 bis 125 psi) 1,4 bis 7,0 bar (0,14 bis 0,70 MPa - 20 bis 100 psi)
Größe der Lufteinlassöffnung	3/4" NPT(I)	3/4" NPT(I)
Materialeinlass	76,2 mm (3") NPT oder BSPT mit ANSI/DIN Flansch	76,2 mm (3") NPT oder BSPT
Gewicht	68 kg	116 kg
Betriebsanleitung	3A0410	3A0410
Handbuch Reparatur- /Ersatzteile	3A0411	3A0411

* Höchstwerte mit Wasser als Medium bei Umgebungstemperatur. Wasserstand etwa 0,9 m oberhalb Pumpeneinlass.

** Der Anlaufdruck und die Materialförderung pro Doppelhub kann je nach Saugbedingungen, Gesamtförderhöhe, Luftdruck und Fördertyp schwanken.

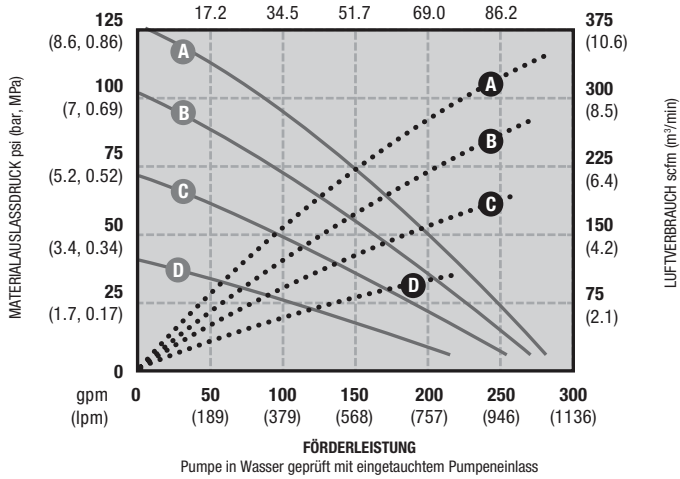
*** Schallpegel gemessen nach ISO-9614-2. Schalldruckpegel gemessen in 1 m Abstand.

Husky 3300 Metallpumpen

Pumpenkennlinien

Husky 3300 Leistung

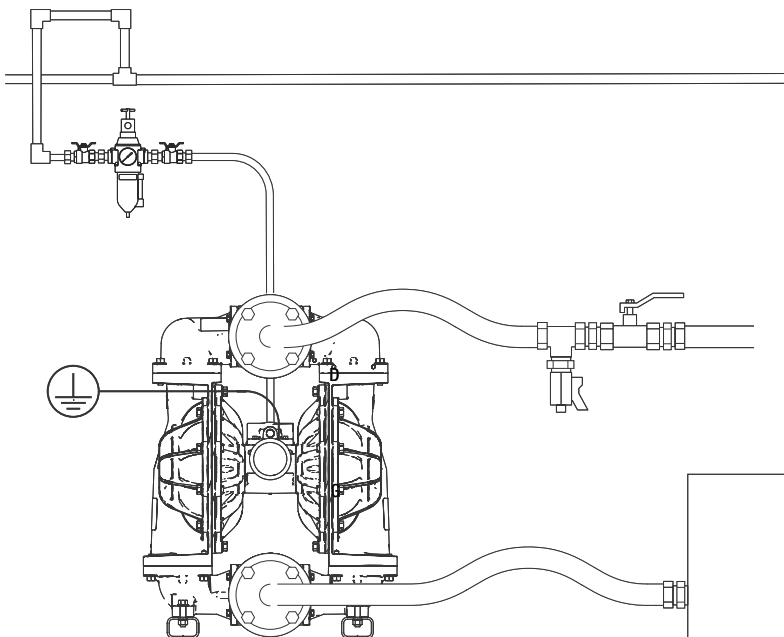
Ca. Doppelhübe pro Minute



Pumpe in Wasser geprüft mit eingetauchtem Pumpeneinlass

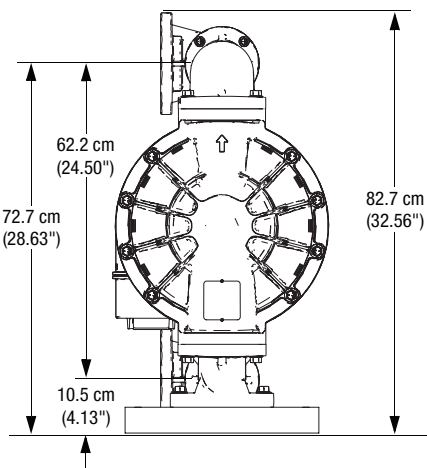
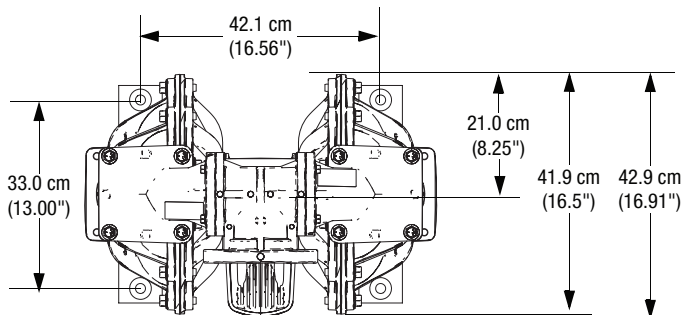
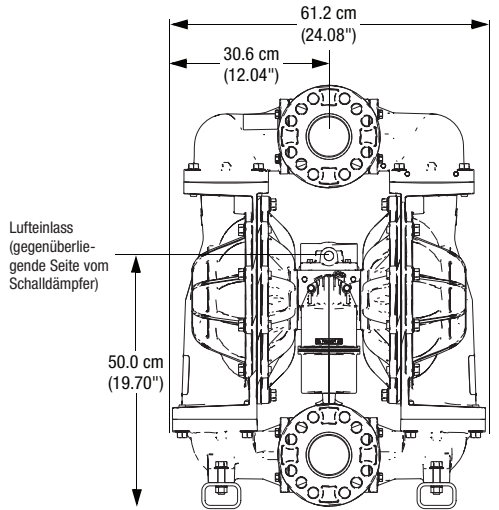
DRUCKLUFT	LEGENDE
Ⓐ = bei 8,3 bar (0,83 MPa - 125 psi)	Luftverbrauch •••••
Ⓑ = bei 7 bar (0,7 MPa - 100 psi)	Förderleistung ———
Ⓒ = bei 4,8 bar (0,48 MPa - 70 psi)	
Ⓓ = bei 2,8 bar (0,28 MPa - 40 psi)	

Systemzeichnung

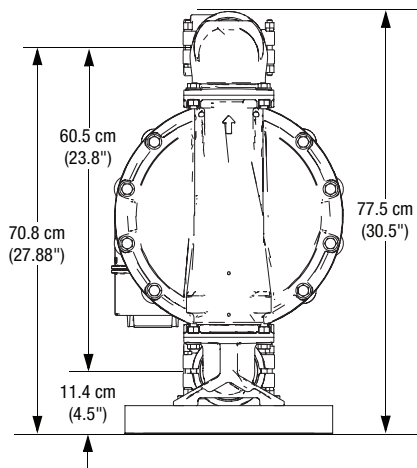
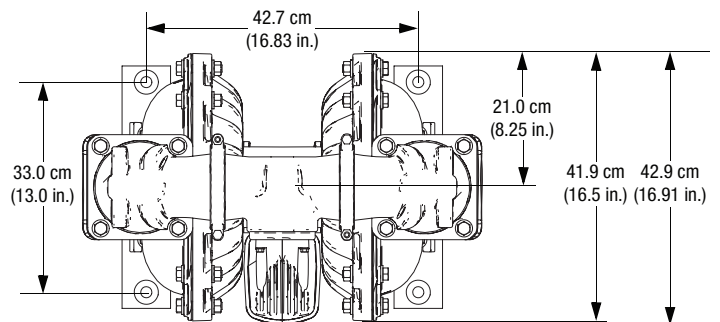
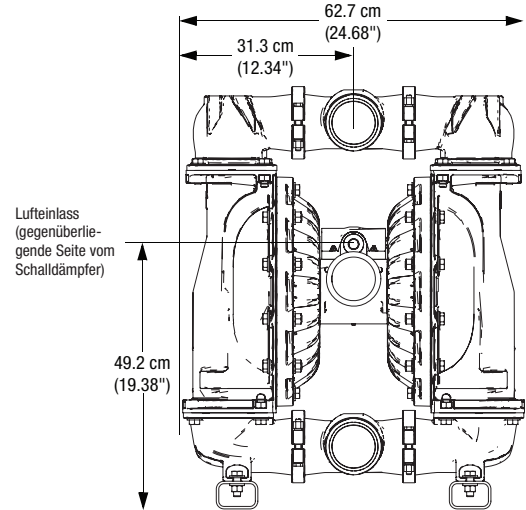


Abmessungen

Aluminium



Edelstahl



Husky Förderpumpenpakete

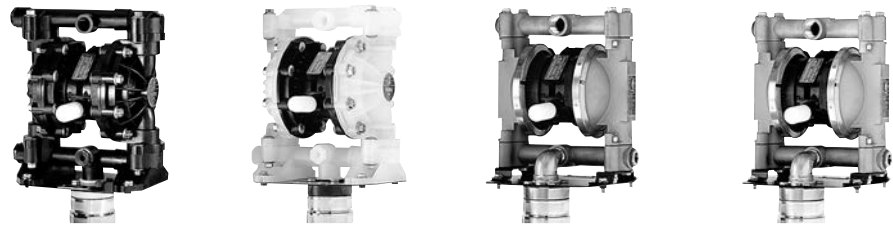
Für Fässer mit 208 Liter

Bestellinformationen

NUMMER KOMPLETT- GERÄT	PUMPENTYP	Pumpenkomponenten				Fasssatzkomponenten			
		NUMMER PUMPE*	SITZE	KUGELN	MEMBRANEN	ARTIKEL- NUMMER FASSSATZ**	ROHR- WERKSTOFF	ARTIKEL- NUMMER PUMPENTEIL	SPEZIALDICHTUNG "EASY OUT SEAL" UND MONTAGEPLATTE
233051	Husky 515 Polypropylen	241565	Polypropylen	PTFE	PTFE	233045	Polypropylen	196096	233073
233052	Husky 515 Acetal	241564	Acetal	PTFE	PTFE	233047	Edelstahl	196094	233074
233053	Husky 515 Acetal	241564	Acetal	PTFE	PTFE	233046	Aluminium	195095	233074
233054	Husky 716 Aluminium	243305	Acetal	Santoprene	Santoprene	233046	Aluminium	196095	233074
233055	Husky 716 Aluminium	243306	Acetal	Buna	Buna	233046	Aluminium	196095	233074
233056	Husky 716 Aluminium	243307	Acetal	PTFE	PTFE	233046	Aluminium	196095	233074
233057	Husky 716 Edelstahl	D54311	Edelstahl	PTFE	PTFE	233048	Edelstahl	196094	233076

Zubehör

246946	Luftregler / Filter
208536	Luftleitungs-Schnellkupplung
169970	Nippel Schnelltrennkupplung



Technische Daten

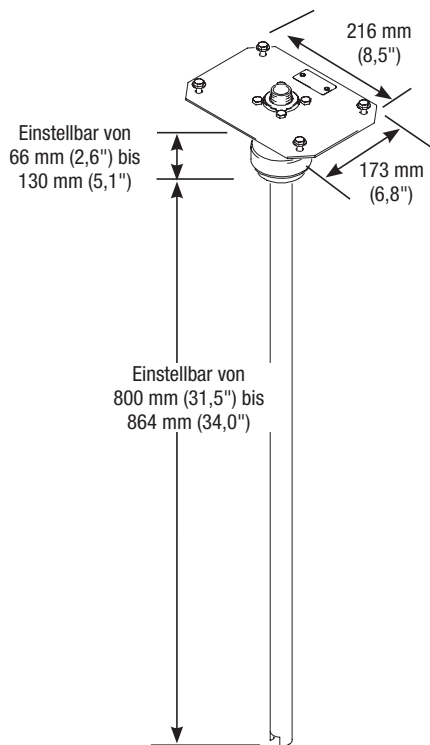
Husky Förderpumpe 208 Liter	Acetal Husky 515	Polypropylen Husky 515	Aluminium Husky 716	Edelstahl Husky 716		
Zulässiger Betriebsüberdruck	7 bar (0,7 MPa - 100 psi)	7 bar (0,7 MPa - 100 psi)	7 bar (0,7 MPa - 100 psi)	7 bar (0,7 MPa - 100 psi)		
Max. Förderleistung*	57 l/min	57 l/min	61 l/min	61 l/min		
Maximale Pumpengeschwindigkeit	400 DH/min	400 DH/min	400 DH/min	400 DH/min		
Fördermenge pro DH**	0,15 Liter	0,15 Liter	0,15 Liter	0,15 Liter		
Maximale Korngröße	2,5 mm (0,094")	2,5 mm (0,094")	2,5 mm (0,094")	2,5 mm (0,094")		
Typischer Schallpegel bei 70 psi (4,9 bar, 0,49 MPa) Luftdruck bei 125 DH/min	67 dBa	67 dBa	67 dBa	67 dBa		
Maximaler Luftverbrauch	0,672 m³/min	0,672 m³/min	0,672 m³/min	0,672 m³/min		
Druckluft-Betriebsbereich	1,8 bis 7 bar (0,18 bis 0,7 MPa - 25 bis 100 psi)	1,8 bis 7 bar (0,18 bis 0,7 MPa - 25 bis 100 psi)	1,8 bis 7 bar (0,18 bis 0,7 MPa - 25 bis 100 psi)	1,8 bis 7 bar (0,18 bis 0,7 MPa - 25 bis 100 psi)		
Größe der Lufteinlassöffnung	1/4" NPT(I)	1/4" NPT(I)	1/4" NPT(I)	1/4" NPT(I)		
Größe der Luftauslassöffnung	3/8" NPT(I)	3/8" NPT(I)	3/8" NPT(I)	3/8" NPT(I)		
Materialeinlass	3/4" NPT(I)	3/4" NPT(I)	3/4" NPT(I)	3/4" NPT(I)		
Größe der Materialauslassöffnung	1/2" und 3/4" NPT(I)	1/2" und 3/4" NPT(I)	3/4" NPT(I)	3/4" NPT(I)		
Materialberührte Teile (Gehäusedeckel und Verteiler)	leitfähiges Acetal, PTFE	Polypropylen, PTFE	Aluminium, Edelstahl, PTFE, verzinkter Stahl	Edelstahl, PTFE		
Pumpengewicht	3,5 kg	2,9 kg	3,9 kg	8,2 kg		
Gewicht der Fassgeräte Rohrwerkstoff	5,6 kg Aluminium	6,5 kg Edelstahl	4,8 kg Polypropylen	5,9 kg Aluminium	12,5 kg Edelstahl	
Gewicht Fasssatz Dichtungswerkstoff "Easy Out Seal"	2,0 kg Aluminium	2,9 kg Edelstahl	1,8 kg Polypropylen	2,0 kg Acetal	2,9 kg Acetal	4,3 kg Edelstahl
Betriebsanleitung für Fassgerät	309116	309116	309116	309116		
Betriebsanleitung	308981	308981	308981	308981		

* Die Förderleistungen wurden mit einem Schalldämpfer gemessen und hängen nicht vom Membranwerkstoff ab.

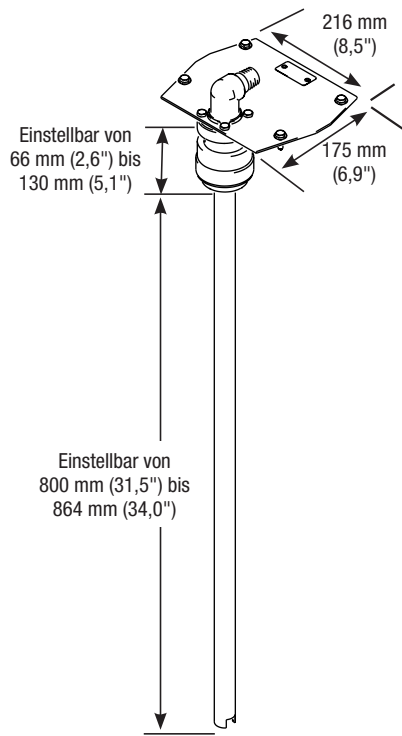
** Die Fördermenge pro Doppelhub kann je nach Saugbedingungen, Gesamtförderhöhe, Luftdruck und Fördergut schwanken.

Husky Förderpumpenpakete

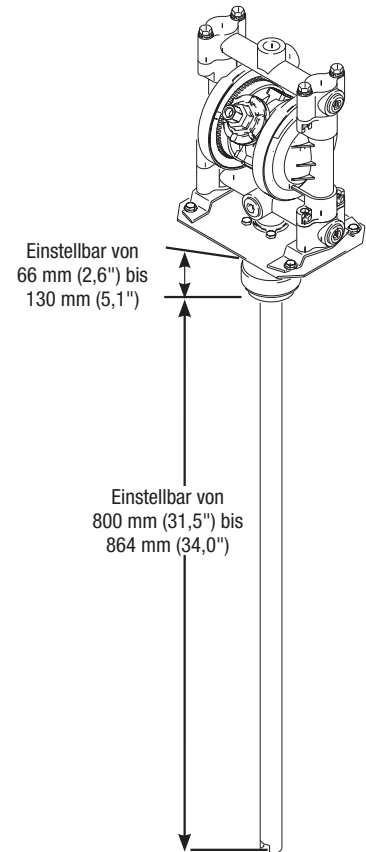
Abmessungen



**Pumpen aus Polypropylen,
Acetal und Aluminium**



Pumpen aus Edelstahl



**Gesamthöhe je nach Pumpe
Pumpenabmessungen siehe Seite 12 oder 15**

Husky Förderpumpenpakete Pumpen- und Rührwerkpakete

Bestellinformationen

ARTIKEL-NUMMER HUSKY 200 L DOSIERGERÄTPAKET

231418 Husky 515 Acetalpumpe
241564, Fassdeckel Edelstahl
238283, Hochleistungsrührwerk
238157, druckluftbetriebener
Fassdeckelheber 237746, Luftregler
Schlauch und Dosierventil

231419 Husky 515 Acetalpumpe, Fassdeckel
Edelstahl, Hochleistungsrührwerk,
druckluftbetriebener
Fassdeckelheber

ARTIKEL-NUMMER HUSKY TWISTORK®-PAKET

238859 Husky 515 D52911
Polypropylenpumpe montiert an
Twistork-Rührwerk

238860 Husky 515 D52911 Acetalpumpe
montiert an Twistork-Rührwerk



Technische Daten

Husky 515 mit Twistork-Rührwerk

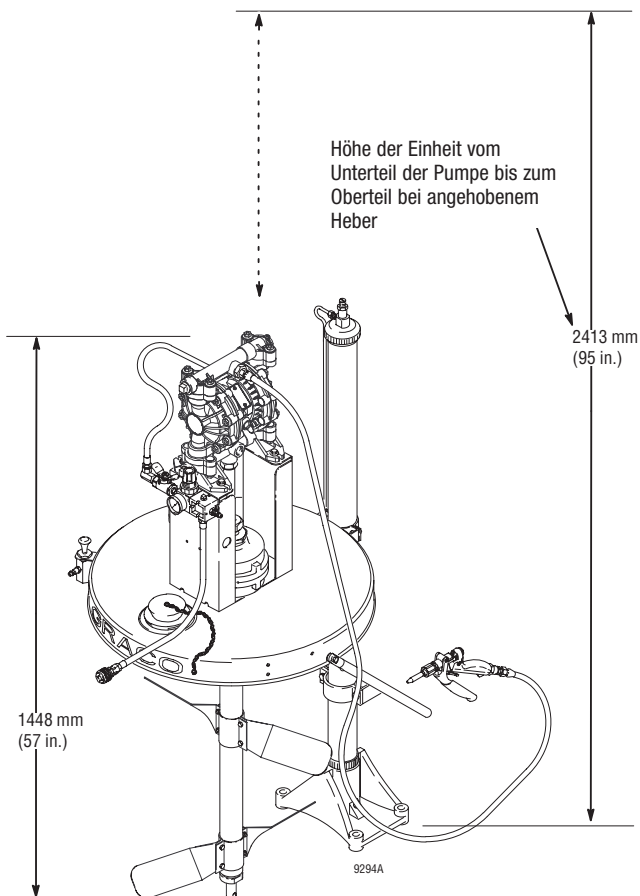
Zulässiger Lufteingangsdruck	7 bar (100 psi)
Maximaler Materialausstoßdruck	7 bar (100 psi)
Maximale Durchflussmenge mit Saugrohr	45,4 l/min
bei Material mit 100 cP	4,54 l/min
bei Material mit 1000 cP	
Lufteinlass	Schnellverbindungskupplung, Nippel (Stift)
Größe der Materialauslassöffnung	3/4" NPT(I)
Empfohlene maximale Rührwerksgeschwindigkeit	800 U/min
Rührwerk-Luftverbrauch	
bei 400 U/min	0,07 m³ /min (2,5 scfm)
bei 800 U/min	0,16 m³/min (5,7 scfm)
Pumpen-Luftverbrauch	etwa
bei 45,4 l/min	0,34 m³/min (12 scfm)
Maximale Betriebstemperatur	66 °C
Gewicht	14,5 kg
Maximaler Lärmpegel*	85 dB(A)
Betriebsanleitung	308656

* Getestet nach CAGI-PNEUROP-1969

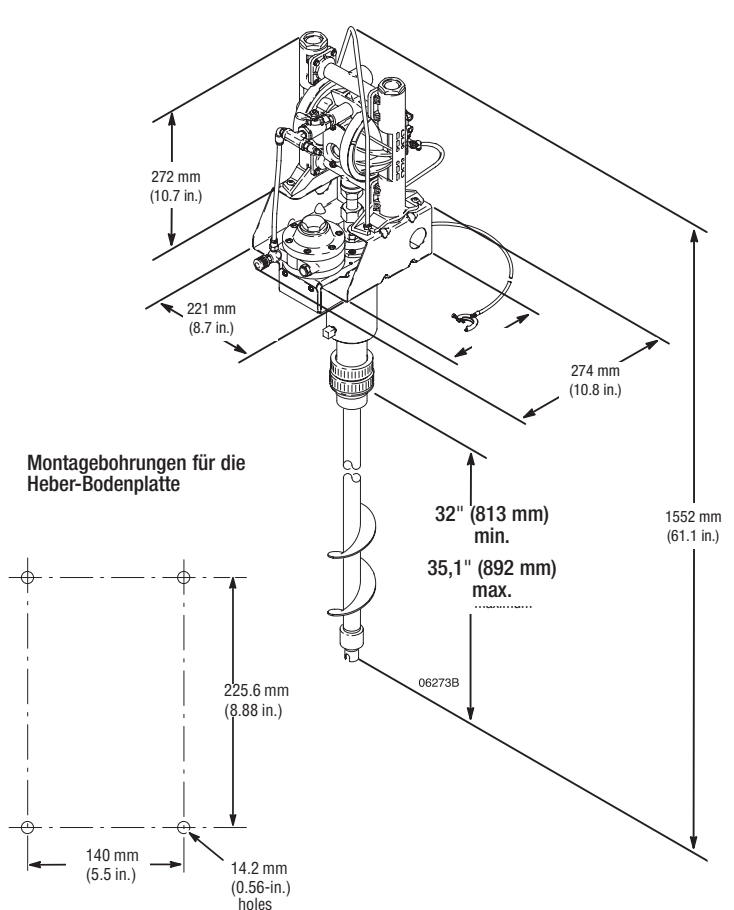
** Serviceanleitungen und technische Daten sind in den jeweiligen Betriebsanleitungen für die Husky 200 l Dosiergerätpaketen enthalten.

Abmessungen

Husky 200 Liter Dosiergerätpaket



Husky Twistork-Paket



Zubehör Pumpen

Druckluft-Doppelmembranpumpe

Zubehör Husky 205

Artikelnummer

LUFTREGLER

Regler / Filter 1/4" NPT(I) (6,35 mm)	246946
Schnelltrenn-Kupplung Luft 1/4" NPT (6,35 mm)	208536
Schnelltrenn-Nippel 1/4" NPT (6,35 mm) mbe	169970
Luftabsperrentil 1/4" NPT (6,35 mm), mit Entlastungsbohrung, zum Ablassen ventilabwärts eingeschlossener Luft	110223
Trockenlaufsicherungsventil (stoppt wenn Pumpe leer und verhindert Hohlsog)	224040
Schalldämpfer (wird mit Pumpe mitgeliefert)	114174

208 LITER SAUGROHRSÄTZE FÜR FÄSSER

Polypropylen-Saugrohrsatz (mit Saugschlauch, Rohr und Anschlüssen)	239142
Acetal-Saugrohrsatz (mit Saugschlauch, Rohr und Anschlüssen)	239143
Saugrohrsatz PVDF (mit Saugschlauch, Rohr und Anschlüssen)	239144

PUMPEN-FERNSTEUERUNGEN

CycleFlo (DH/min und Mengenregler) 120 V	195264
CycleFlo (DH/min und Mengenregler) 240 V	196706
CycleFlo II (DH/min - Steuerung mit Magnetventil) 120 V	195265

WANDHALTERUNG

Wandhalterung für Husky 205 Pumpen	224835
------------------------------------	--------

Zubehör Husky 307

LUFTREGLER

Regler / Filter 1/4" NPT(I) (6,35 mm)	246946
Schnelltrenn-Kupplung Luft 1/4" NPT (6,35 mm)	208536
Schnelltrenn-Nippel 1/4" NPT (6,35 mm) mbe	169970
Luftabsperrentil 1/4" NPT (6,35 mm), mit Entlastungsbohrung, zum Ablassen ventilabwärts eingeschlossener Luft	110223
Trockenlaufsicherungsventil (stoppt wenn Pumpe leer und verhindert Hohlsog)	224040
Schalldämpfer (wird mit Pumpe mitgeliefert)	112933

208 LITER SAUGROHRSÄTZE FÜR FÄSSER

Polypropylen-Saugrohrsatz (mit Saugschlauch, Rohr und Anschlüssen)	235502
Acetal-Saugrohrsatz (mit Saugschlauch, Rohr und Anschlüssen)	235500

PUMPEN-FERNSTEUERUNGEN

Husky 307 Pumpen sind nicht für Fernbedienung geeignet	Nicht verfügbar
--	-----------------

SÄTZE MIT GETEILTEN VERTEILERN

Mit verschiedenen Verteilersätzen können die Pumpen unterschiedlich konfiguriert werden (ein Einlass und zwei Auslässe, zwei Einlässe und ein Auslass, zwei Einlässe und zwei Auslässe usw.), wodurch das System flexibel anpassbar ist. Pumpen sind separat zu bestellen. Für jede Seite ist jeweils 1 Satz (oben oder unten) erforderlich.

Siehe dazu auch 308439.

Einlassverteiler aus Acetal	237211
Einlassverteiler aus Polypropylen	237210
Satz GummifüÙe	236452

WANDHALTERUNG

Wandhalterung für Husky 307 Pumpen	224835
------------------------------------	--------

Zubehör Husky 515 und Husky 716

Artikelnummer

LUFTREGLER

Regler / Filter 1/4" NPT(I) (6,35 mm)	246946
Druckluft-Schnellkupplung 1/4" NPT (6,35 mm)	208536
Druckluft Schnelltrenn-Nippel 1/4" NPT (6,35 mm) mbe	169970
Luftabsperrentil 1/4" NPT (6,35 mm), mit Entlastungsbohrung, zum Ablassen ventilabwärts eingeschlossener Luft	110223
Trockenlaufsicherungsventil (stoppt wenn Pumpe leer und verhindert Hohlzog)	224040
Schalldämpfer (wird mit Pumpe mitgeliefert)	112933
Umbausatz für das Mittelteil (Umbau einer alten Husky 715 zu einer Husky 515 / 716)	241631
Umbausatz für das Mittelteil (Umbau einer alten fernbedienten Husky 715 zu einer Husky 515 / 716)	241664

208 LITER SAUGROHRSÄTZE FÜR FÄSSER

Fasssatz (mit "Easy Out Seal", Montageplatte und Saugrohr). Geeignet für wandmontierte Pumpen der Reihe Husky 515 oder 716.

Die Pumpen können auf der Platte montiert werden, benötigen dazu aber möglicherweise eine Einlassöffnung unten. Siehe dazu auch 309116.

Montageplatte mit Saugrohr aus Polypropylen	233045
Montageplatte mit Saugrohr aus Aluminium	233046
Montageplatte mit Saugrohr aus Edelstahl (für Pumpen, die nicht aus Edelstahl bestehen)	233047
Montageplatte mit Saugrohr aus Edelstahl (nur für Pumpen aus Edelstahl)	233048

PUMPEN-FERNSTEUERUNGEN

CycleFlo (DH/min und Mengenregler) 120 V	195264
CycleFlo (DH/min und Mengenregler) 240 V	196706
CycleFlo II (DH/min - Steuerung mit Magnetventil) 120 V	195265

SÄTZE MIT GETEILTEN VERTEILERN (NUR HUSKY 515)

Mit verschiedenen Verteilersätzen können die Pumpen unterschiedlich konfiguriert werden (ein Einlass und zwei Auslässe, zwei Einlässe und ein Auslass, zwei Einlässe und zwei Auslässe usw.), wodurch das System flexibel anpassbar ist. Pumpen sind separat zu bestellen. Siehe dazu auch 308951.

Einlassverteiler Polypropylen	241240
Auslassverteiler Polypropylen	241243
Einlassverteiler Acetal	241241
Auslassverteiler Acetal	241244
Einlassverteiler PVDF	241242
Auslassverteiler PVDF	241245

WANDHALTERUNG

Wandhalterung für Husky 515 und Husky 716 Pumpen	224835
--	--------

VERSCHIEDENE ZUBEHÖRTEILE

Schnabelventil-Ersatzteile (Urethan) für Pumpen Husky 515 und 716	239754
---	--------

DRUCKAUSGLEICHSBEHÄLTER

Druckausgleichsbehälter dienen dazu, die während der Doppelhübe auftretenden Druckschwankungen auszugleichen. Die Behälterkonstruktion ist üblicherweise auf den Werkstoff aus dem die Pumpe besteht, abgestimmt (Edelstahl mit Edelstahl, Acetal mit Aluminium usw.). Erhältlich sind einstellbare oder automatische Ausführungen. Siehe dazu auch 308703.

Automatische Ausführung für Husky 750, 19,05 mm (3/4")	
Polypropylen (materialberührte Gehäuseunter- und oberteile) mit Blase aus Buna N	239096
mit Balg aus PTFE	239121
mit Blase aus Fluorelastomer	239122

Zubehör Pumpen

Zubehör Husky 515 und Husky 716 (Fortsetzung)

Artikelnummer

DRUCKAUSGLEICHSBEHÄLTER (FORTSETZUNG)

Edelstahl (materialberührte Gehäuseunter- und oberteile) mit Blase aus Buna N	239095
mit Balg aus PTFE	239123
mit Blase aus Fluorelastomer	239124
Acetal (materialberührte Gehäuseunter- und oberteile) mit Blase aus Buna N	239094
mit Balg aus PTFE	239125
Einstellbare Husky 750, 19,05 mm (3/4")	
Polypropylen (materialberührte Gehäuseunter- und oberteile) mit Blase aus Buna N	239091
mit Balg aus PTFE	239129
mit Blase aus Fluorelastomer	239130
Edelstahl (materialberührte Gehäuseunter- und oberteile) mit Blase aus Buna N	239090
mit Balg aus PTFE	239131
mit Blase aus Fluorelastomer	239132
Acetal (materialberührte Gehäuseunter- und oberteile) mit Blase aus Buna N	239089
mit Balg aus PTFE	239133

PTFE/EPDM GEFORMTE MEMBRANEN - Upgrade-Satz für die Industrie - mit neuer Membran für die Luftseite

Upgrade-Satz für 0,5" (1,27 cm) und 0,75" (1,905 cm) Pumpe	24N321
--	--------

LECKANZEIGER

Leckanzeiger sollen die Pumpe bei einem Membrandefekt abschalten. Das geförderte Material tritt aus der Luftseite aus und sammelt sich in einem Leckanzeigebehälter. Wenn dieser Behälter voll ist, wird ein Signal ausgelöst, das die Pumpe abschaltet. Diese Anzeiger dürfen nur eingesetzt werden, wenn größere Störungen zulässig sind.

Gehäuse aus Polypropylen mit materialberührten Teilen aus PVC.	239080
Absperrventilsatz (in Verbindung mit 239080)	113870

WANDHALTERUNG

Wandhalterung für Husky 205 Pumpen	224835
------------------------------------	--------

Zubehör Husky 1050, 1590, 2150

LUFTREGLER

Regler / Filter 1/2" NPT(I) (12,7 mm)	246947
Druckluft-Schnellkupplung 1/2" NPT (12,7 mm)	110199
Druckluft Schnelltren-Nippel 1/2" NPT (12,7 mm) mbe	110196
Luftabsperrentil 1/2" NPT (12,7 mm), mit Entlastungsbohrung, zum Ablassen ventilabwärts eingeschlossener Luft	110225
Trockenlaufsicherungsventil (stoppt wenn Pumpe leer und verhindert Hohlsog)	224040
Schalldämpfer (wird mit Pumpe mitgeliefert) für Pumpen der Reihe 1050	112182
Schalldämpfer (wird mit Pumpe mitgeliefert) für Pumpen der Reihe 1590 und 2150	102656
Umbausatz für das Mittelteil (Umbau eines Mittelteils aus Aluminium auf Edelstahl. Mit Luftabdeckungen).	
Husky 1590	246451
Husky 2150	246452

208 LITER SAUGROHRSATZ FÜR FÄSSER

Saugrohrsätze zum Absaugen von Material aus Fässern mit 208 Litern Inhalt durch ein 2"-Spundloch.	.
Satz mit Stahlrohr 2,44 m, Polyethylenschlauch und Anschlüssen.	222916

PUMPEN-FERNSTEUERUNGEN

CycleFlo (DH/min und Mengenregler) 120 V	195264
CycleFlo (DH/min und Mengenregler) 240 V	196706
CycleFlo II (DH/min - Steuerung mit Magnetventil) 120 V	195265

DOPPELEINLASS

Nur für Husky 1050 aus Aluminium	24D205
----------------------------------	--------

UMRÜSTSÄTZE

Umbausatz fernbedienbares Ventil. Nur für Husky 1050 aus Aluminium	24D037
Umbausatz fernbedienbares Ventil. Nur für Husky 1050 aus Polypropylen	24D038
Umbausatz fernbedienbares Ventil. Nur für Husky 1050 aus leitfähigem Polypropylen	24D039

Zubehör Husky 1050, 1590, 2150 (Fortsetzung)

Artikelnummer

DRUCKAUSGLEICHSBEHÄLTER

Druckausgleichsbehälter dienen dazu, die während der Doppelhübe auftretenden Druckschwankungen auszugleichen. Die Behälterkonstruktion ist üblicherweise auf den Werkstoff aus dem die Pumpe besteht, abgestimmt (Edelstahl mit Edelstahl, Acetal mit Aluminium usw.). Erhältlich sind einstellbare oder automatische Ausführungen. Siehe dazu auch 308703.

Automatische Ausführung für Husky 2000, 50,8 mm (2")

Polypropylen (materialberührte Gehäuseunter- und oberteile) mit Blase aus Buna N	239092
mit Balg aus PTFE	239128
Edelstahl (materialberührte Gehäuseunter- und oberteile) mit Blase aus Buna N	239093
mit Balg aus PTFE	239126
mit Blase aus Fluorelastomer	239127

Einstellbare Husky 2000, 50,8 mm (2")

Polypropylen (materialberührte Gehäuseunter- und oberteile) mit Blase aus Buna N	239087
mit Balg aus PTFE	239136
Edelstahl (materialberührte Gehäuseunter- und oberteile) mit Blase aus Buna N	239088
mit Balg aus PTFE	239134
mit Blase aus Fluorelastomer	239135

UL-PUMPEN

Für verbleite und unverbleite Kraftstoffe

Husky 1050 für verbleiten Kraftstoff (Sitz, Kugel, Membran)	647016
Gleich wie 236265, maximaler Einlassdruck 3,4 bar (0,3 MPa - 50 psi)	647648

PTFE / EPDM MEMBRAN GEFORMT

Upgrade-Satz für die Industrie - mit neuer Membran für die Luftseite

Aufrüstsatz für Pumpe 2,54 cm (1") Husky 1040 Pumpe	289224
Aufrüstsatz für Pumpe 2,54 cm (1") Husky 1050 Pumpe	24B626
Aufrüstsatz für Pumpe 3,81 cm (1,5") Pumpe	289225
Aufrüstsatz für Pumpe 5,08 cm (2") Pumpe	289226

LECKANZEIGER

Leckanzeiger sollen die Pumpe bei einem Membrandefekt abschalten. Das geförderte Material tritt aus der Luftseite aus und sammelt sich in einem Leckanzeigebehälter. Wenn dieser Behälter voll ist, wird ein Signal ausgelöst, das die Pumpe abschaltet. Diese Anzeiger dürfen nur eingesetzt werden, wenn größere Störungen zulässig sind.

Gehäuse aus Polypropylen mit materialberührten Teilen aus PVC.	239080
Absperrventilsatz (in Verbindung mit 239080)	113870

WANDHALTERUNG

Wandhalterung für Husky 1050 Pumpen - NICHT GEEIGNET FÜR PUMPEN AUS HASTELLOY ODER EDELSTAHL	24C637
--	--------

VERSCHIEDENE ZUBEHÖRTEILE

Flanschsätze Für den Anschluss einer Pumpe mit Flanschen an einen NPT-Anschluss oder umgekehrt. Der Flanschsatz muss mit dem Pumpenwerkstoff verträglich sein.

Polypropylen 24,14 mm (1") Flansch für Husky 1050 D72XXX Pumpen. 1" ANSI x 1" NPT(I)	239005
Edelstahl 24,14 mm (1") Flansch für Husky 1050 D71XXX und D74XXX Pumpen. 1" ANSI x 1" NPT(I)	239008
PVDF 24,14 mm (1") Flansch für Husky 1050 D75XXX Pumpen. 1" ANSI x 1" NPT(I)	239009
Polypropylen 36,84 mm (1-1/2") Flansch für Husky 1590 DB2XXX Pumpen. 1-1/2" ANSI x 1-1/2" (I)	239006
PVDF 36,84 mm (1-1/2") Flansch für Husky 1590 DB5XXX Pumpen. 1-1/2" ANSI x 1-1/2" (I)	239010
Polypropylen 48,28 mm (2") Flansch für Husky 2150 DF2XXX Pumpen. 2" ANSI x 2" (I)	239007
PVDF 48,28 mm (2") Flansch für Husky 2150 DF5XXX Pumpen. 2" ANSI x 2" (I)	239011

Zubehör Pumpen

Zubehör Husky 3300

LUFTREGLER

Regler/Filter 3/4" NPT(I) (19,5 mm)	246948
Druckluft-Schnellverbindungskupplung 3/4" NPT (19,5 mm) - Innengewinde	110200
Druckluft Schnellverbindungsnippel 3/4" NPT (19,5 mm) mbe - Außengewinde	110197
Luftabsperrentil 3/4" NPT (19,5 mm), mit Entlastungsbohrung, zum Ablassen ventilabwärts eingeschlossener Luft	110226
Trockenlaufsicherungsventil (stoppt die Pumpe, wenn sie leer ist und verhindert Hohlsog)	224040
Schalldämpfer (wird mit Pumpe mitgeliefert)	24P932

208 LITER SAUGROHRSAETZE

3"-Pumpen werden gewöhnlich nicht zum Entleeren von 208 Liter-Fässern verwendet.	k.A.
--	------

PUMPEN-FERNSTEUERUNGEN

Husky 3300 Pumpen sind nicht für Fernbedienung geeignet	k.A.
---	------

SÄTZE MIT GETEILTEN VERTEILERN

Es gibt keine Husky 3300 mit geteiltem Verteiler	k.A.
--	------

DRUCKAUSGLEICHSBEHÄLTER

Druckausgleichsbehälter dienen dazu, die während der Doppelhübe auftretenden Druckschwankungen auszugleichen. Die Behälterkonstruktion ist üblicherweise auf den Werkstoff aus dem die Pumpe besteht, abgestimmt (Edelstahl mit Edelstahl, Acetal mit Aluminium usw.). Erhältlich sind einstellbare oder automatische Ausführungen. Siehe dazu auch 308703.

Automatische Ausführung für Husky 2000, 50,8 mm (2")	
Polypropylen (materialberührte Gehäuseunter- und oberteile) mit Blase aus Buna N	239092
mit Balg aus PTFE	239128
Manuelle Husky 2000, 50,8 mm (2")	
Polypropylen (materialberührte Gehäuseunter- und oberteile) mit Blase aus Buna N	239087
mit Balg aus PTFE	239136

DATATRACK KITS*

Aluminium, Impulszähler und Trockenlaufsicherung	24K861
Aluminium, nur mit Impulszähler	24B795
Polypropylen, mit Impulszähler und Trockenlaufsicherung	24K862
Polypropylen, nur mit Impulszähler	24B794

* Satz enthält Austauschluftventil, kompatibel mit Magnet

In drei Schritten zur passenden Pumpe:

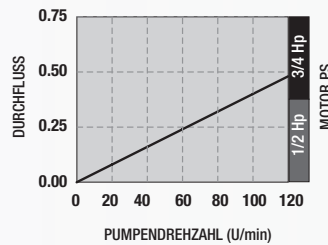
- 1. Wählen Sie die Pumpe nach der erforderlichen Förderleistung aus**
 Nachstehende Pumpenkennlinien helfen Ihnen bei der Wahl der passenden Pumpe.
- 2. Wählen Sie den erforderlichen Drehzahlbereich**
 In den Auswahltabellen suchen Sie die Modellnummer Ihres Modells und die passende Getriebeübersetzung für die von Ihnen gewünschte Pumpendrehzahl.
- 3. Wählen Sie nun die Werkstoffe für Schlauch und Schlauchanschluss entsprechend der Materialeigenschaften des Fördertypen**
 Gehen Sie nun die Auswahltabellen weiter nach unten, um den Schlauch- und Schlauchanschlusswerkstoff auszuwählen.



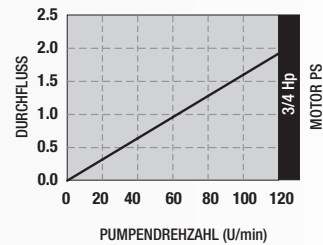
Schritt 1: Pumpenkennlinien und technische Daten

Pumpenmodell	EP2006	EP2013
Maximale Förderleistung (130 U/min)	2,0 l/min	7,9 l/min
Förderleistung (Durchfluss pro Umdrehung)	0,015 l/Umdrehung	0,06 l/Umdrehung
Maximaler Ausgangsdruck	13,8 bar (200 psi)	13,8 bar (200 psi)
Schlauch Innendurchmesser	6 mm	13 mm
Anschlussöffnung	1/2" NPT(außen)	1/2" NPT(außen)

EP2006 Pumpenkennlinie

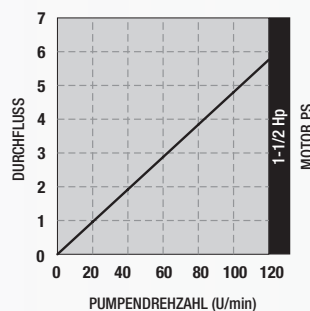


Leistung der EP2013

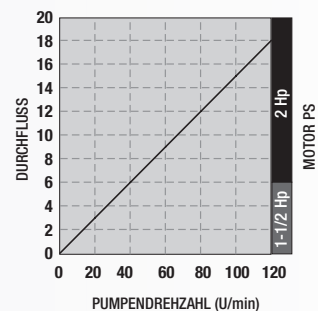


Pumpenmodell	EP3019	EP4029
Maximale Förderleistung (130 U/min)	23,6 l/min	73,8 l/min
Förderleistung (Durchfluss pro Umdrehung)	0,182 l/Umdrehung	0,568 l/Umdrehung
Maximaler Ausgangsdruck	13,8 bar (200 psi)	13,8 bar (200 psi)
Schlauch Innendurchmesser	19 mm	29 mm
Anschlussöffnung	3/4" NPT(außen)	1-1/4" NPT(außen)

Leistung der EP3019



Leistung der EP4029



EP-Serie Schlauchpumpen

Von Graco vormontierte Komplett泵en

Schritt 2: Wählen Sie den erforderlichen Drehzahlbereich

Modell	EP2006			EP2013		
	Förderleistung max. bei 130 U/min - l/min	2,0			7,9	
Förderleistung/Umdrehung - Liter	0,015			0,060		
Motor/Getriebe Drehzahlbereich	Niedrig	Mittel	Hoch	Niedrig	Mittel	Hoch
Erforderliche Motorleistung - PS (kW)	0,33 (0,25)	0,5 (0,37)	-	0,33 (0,25)	0,75 (0,56)	-
Pumpendrehzahl bei 50 Hz - U/min *	9	29	-	9	29	-
Förderleistung bei 50 Hz - l/min *	0,14	0,43	-	0,53	2,58	-
Zulässiger Betriebsüberdruck in bar (psi)	13,8 (200)			13,8 (200)		
Max. Saughöhe - m (ft)	8,9 (29)			8,9 (29)		
Betriebsanleitung	3A1938			3A1938		
Reparatur- und Ersatzteil-Handbuch	3A1940			3A1940		
Größe Pumpeneinlass / -auslass	1/2" NPT(A)			1/2" NPT(A)		

* Mit einem VFD kann der Motor mit verschiedenen Frequenzen betrieben werden. Damit lassen sich die Umdrehungen der Pumpe ändern. Beispielsweise lässt sich die Drehzahl um 20 % steigern (und damit die Förderleistung), wenn der Motor mit 60 Hz statt 50 Hz betrieben wird.

Schritt 3: Wählen Sie nun die Werkstoffe für Schlauch und Schlauchanschluss

Werkstoff Schlauch	Schlauchanschluss Werkstoff	EP2006			EP2013		
		Kautschuk	Edelstahl 316	24L104	24L118	-	24L188
	Hastelloy-C	-	-	-	-	-	-
Nitril	Edelstahl 316	24L107	24L121	-	24L191	24L205	-
	Hastelloy-C	24L108	24L122	-	24L192	24L206	-
EPDM	Edelstahl 316	24L100	24L114	-	24L184	24L198	-
	Hastelloy-C	24L101	24L115	-	24L185	24L199	-
GSM	Edelstahl 316	24L105	24L119	-	24L189	24L203	-
	Hastelloy-C	24L106	24L120	-	24L190	24L204	-

EP-Serie Schlauchpumpen

Von Graco vormontierte Komplett泵en

Modell	EP3019			EP4029		
	Förderleistung max. bei 130 U/min - l/min	23,6			73,8	
Förderleistung/Umdrehung - Liter	0,182			0,568		
Motor/Getriebe Drehzahlbereich	Niedrig	Mittel	Hoch	Niedrig	Mittel	Hoch
Erforderliche Motorleistung - PS (kW)	1 (0,75)	1,5 (1,12)	-	1,5 (1,12)	2 (1,50)	2 (1,50)
Pumpendrehzahl bei 50 Hz - U/min *	15	42	-	19	43	76
Förderleistung bei 50 Hz - l/min *	2,67	7,5	-	10,7	24,9	43,2
Zulässiger Betriebsüberdruck in bar (psi)	13,8 (200)			13,8 (200)		
Max. Saughöhe - m (ft)	8,9 (29)			8,9 (29)		
Betriebsanleitung	3A1938			3A1938		
Reparatur- und Ersatzteil-Handbuch	3A1939			3A1939		
Größe Pumpeneinlass / -auslass	3/4" NPT(A)			1-1/4" NPT(A)		

Werkstoff Schlauch	Schlauchanschluss Werkstoff	EP3019			EP4029		
		Kautschuk	Edelstahl 316	24L546	24L560	-	25L028
	Hastelloy-C	-	-	-	-	-	-
Nitril	Edelstahl 316	24L549	24L563	-	25L031	25L045	25L059
	Hastelloy-C	24L550	24L564	-	25L032	25L046	25L060
EPDM	Edelstahl 316	24L542	24L556	-	25L024	25L038	25L052
	Hastelloy-C	24L543	24L557	-	25L025	25L039	25L053
GSM	Edelstahl 316	24L547	24L561	-	25L029	25L043	25L057
	Hastelloy-C	24L548	24L562	-	25L030	25L044	25L058

EP-Serie Schlauchpumpen

Pumpensätze von Graco mit nicht montiertem Kugellager (Pumpen komplett montiert mit Kugellager in separater Verpackung)

Schritt 2: Wählen Sie den erforderlichen Drehzahlbereich

Modell	EP2006			EP2013		
	Förderleistung max. bei 130 U/min - l/min	2,0			7,9	
Förderleistung/Umdrehung - Liter	0,015			0,060		
Motor/Getriebe Drehzahlbereich	Niedrig	Mittel	Hoch	Niedrig	Mittel	Hoch
Erforderliche Motorleistung - PS (kW)	0,33 (0,25)	0,5 (0,37)	-	0,33 (0,25)	0,75 (0,56)	-
Pumpendrehzahl bei 50 Hz - U/min *	9	29	-	9	29	-
Förderleistung bei 50 Hz - l/min *	0,14	0,43	-	0,53	2,58	-
Zulässiger Betriebsüberdruck in bar (psi)	13,8 (200)			13,8 (200)		
Max. Saughöhe - m (ft)	8,9 (29)			8,9 (29)		
Betriebsanleitung	3A1938			3A1938		
Reparatur- und Ersatzteil-Handbuch	3A1940			3A1940		
Größe Pumpeneinlass / -auslass	1/2" NPT(A)			1/2" NPT(A)		

* Mit einem VFD kann der Motor mit verschiedenen Frequenzen betrieben werden. Damit lassen sich die Umdrehungen der Pumpe ändern. Beispielsweise lässt sich die Drehzahl um 20 % steigern (und damit die Förderleistung), wenn der Motor mit 60 Hz statt 50 Hz betrieben wird.

Schritt 3: Wählen Sie nun die Werkstoffe für Schlauch und Schlauchanschluss

Werkstoff Schlauch	Schlauchanschluss Werkstoff	EP2006			EP2013		
		Kautschuk	Edelstahl 316	24L374	24L388	-	24L458
	Hastelloy-C	-	-	-	-	-	-
Nitril	Edelstahl 316	24L377	24L391	-	24L461	24L475	-
	Hastelloy-C	24L378	24L392	-	24L462	24L476	-
EPDM	Edelstahl 316	24L370	24L384	-	24L454	24L468	-
	Hastelloy-C	24L371	24L385	-	24L455	24L469	-
CSM	Edelstahl 316	24L375	24L389	-	24L459	24L473	-
	Hastelloy-C	24L376	24L390	-	24L460	24L474	-

EP-Serie Schlauchpumpen

Pumpensätze von Graco mit nicht montiertem Kugellager

Modell	EP3019			EP4029		
	Förderleistung max. bei 130 U/min - l/min	23,6			73,8	
Förderleistung/Umdrehung - Liter	0,182			0,568		
Motor/Getriebe Drehzahlbereich	Niedrig	Mittel	Hoch	Niedrig	Mittel	Hoch
Erforderliche Motorleistung - PS (kW)	1 (0,75)	1,5 (1,12)	-	1,5 (1,12)	2 (1,50)	2 (1,50)
Pumpendrehzahl bei 50 Hz - U/min *	15	42	-	19	43	76
Förderleistung bei 50 Hz - l/min *	2,67	7,5	-	10,7	24,9	43,2
Zulässiger Betriebsüberdruck in bar (psi)	13,8 (200)			13,8 (200)		
Max. Saughöhe - m (ft)	8,9 (29)			8,9 (29)		
Betriebsanleitung	3A1938			3A1938		
Reparatur- und Ersatzteil-Handbuch	3A1939			3A1939		
Größe Pumpeneinlass / -auslass	3/4" NPT(A)			1-1/4" NPT(A)		

Werkstoff Schlauch	Schlauchanschluss Werkstoff	EP3019			EP4029		
		Kautschuk	Edelstahl 316	24L630	24L644	-	25L094
	Hastelloy-C	-	-	-	-	-	-
Nitril	Edelstahl 316	24L633	24L647	-	25L097	25L111	25L125
	Hastelloy-C	24L634	24L648	-	25L098	25L112	25L126
EPDM	Edelstahl 316	24L626	24L640	-	25L090	25L104	25L118
	Hastelloy-C	24L627	24L641	-	25L091	25L105	25L119
CSM	Edelstahl 316	24L631	24L645	-	25L095	25L109	25L123
	Hastelloy-C	24L632	24L646	-	25L096	25L110	25L124

EP-Serie Schlauchpumpen

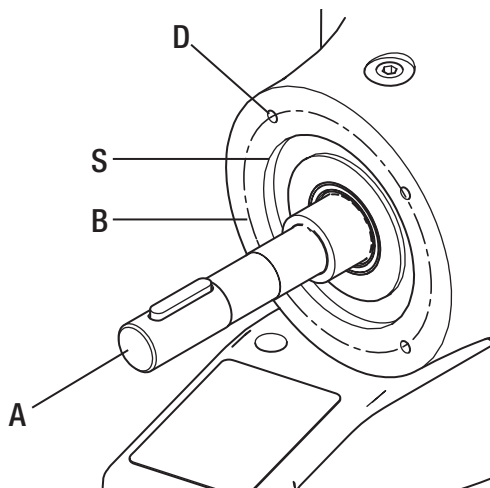
Bestell- und Montageinformationen

Schlauchpumpen ohne Motorantrieb (Pumpen komplett montiert mit vom Kunden bereitgestelltem Antrieb)

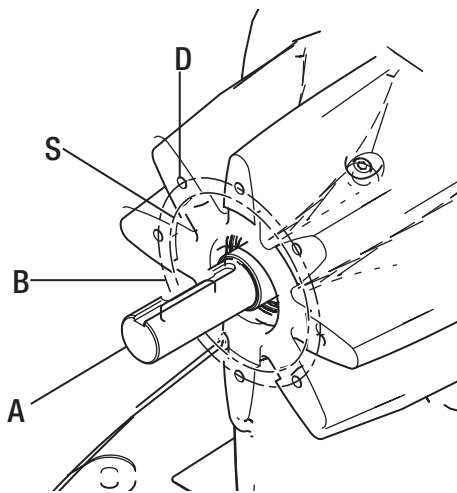
Werkstoff Schlauch	Schlauchanschluss Werkstoff	EP2006	EP2013	EP3019	EP4029
Kautschuk	Edelstahl 316	24M739	24M767	24M795	24M820
	Hastelloy-C	-	-	-	-
Nitril	Edelstahl 316	24M742	24M770	24M798	24M823
	Hastelloy-C	24M743	24M771	24M799	24M824
EPDM	Edelstahl 316	24M735	24M763	24M791	24M816
	Hastelloy-C	24M736	24M764	24M792	24M817
CSM	Edelstahl 316	24M740	24M768	24M796	24M821
	Hastelloy-C	24M741	24M769	24M797	24M822

Montage des Motors eines Fremdherstellers (Montage des Motors eines Fremdherstellers mit Getriebe an einer EP-Schlauchpumpe)

Pumpen der EP-Serie	Hohlwelle Durchmesser A	Lochkreis Durchmesser B	Flanschführung Durchmesser C	Gewindeloch für Montage Größe D
EP2	20 mm	100 mm	80 mm	M6
EP3	30 mm	130 mm	110 mm	M8
EP4	35 mm	165 mm	130 mm	M10



Montageabmessungen für EP2-Pumpen



Montageabmessungen für EP3- und EP4-Pumpen

Bestellinformationen Sätze und Ersatzschläuche

Ersatzschlauch-Sätze*

	EP2006	EP2010	EP2013	EP3016	EP3019	EP4025	EP4029
Kautschuk	24K482	24K492	24K502	24K522	24K532	24K542	24K552
Nitril	24K484	24K494	24K504	24K524	24K534	24K544	24K554
EPDM	24K483	24K493	24K503	24K523	24K533	24K543	24K553
CSM	24K487	24K497	24K507	24K527	24K537	24K547	24K557

*Beinhaltet zwei Klemmen

VFDs (Variable Frequency Drives), Anpassbare frequenzmodulierte Antriebe

PS	Eingangsspannung	Ausgangsspannung	Für Pumpe	Artikelnummer
0,5	120 oder 240 V AC (1-phasig)	240 V AC (3-phasig)	EP2006	16K905
0,5	208-240 VAC (1- oder 3-phasig)	208-240 VAC (3-phasig)	EP2006	16K906
1	120 oder 240 V AC (1-phasig)	240 V AC (3-phasig)	EP2010, EP2013	16K907
1	208-240 VAC (1- oder 3-phasig)	208-240 VAC (3-phasig)	EP2010, EP2013	16K908
1,5	120 oder 240 V AC (1-phasig)	240 V AC (3-phasig)	EP3016, EP3019	16K909
1,5	208-240 VAC (1- oder 3-phasig)	208-240 VAC (3-phasig)	EP3016, EP3019	16K910
2	208-240 VAC (1- oder 3-phasig)	208-240 VAC (3-phasig)	EP4025, EP4029	16K911
2	400-480 VAC (3-phasig)	400-480 VAC (3-phasig)	EP4025, EP4029	16K912

Schmiermittel Schlauchpumpe

Beschreibung	Artikelnummer
Schlauchschrmermittel auf Glycerinbasis - 1 Liter	24K692
Schlauchschrmermittel auf Glycerinbasis - 3,8 Liter	24K694
Schlauchschrmermittel auf Glycerinbasis - 208 Liter Fass	24M435

EP2 erfordert 250 ml Schlauchschrmermittel, EP3 erfordert 1 l Schlauchschrmermittel, EP4 erfordert 2 l Schlauchschrmermittel, Die Füllung ab Werk ist Glycerin, das in separater Flasche mitgeliefert wird

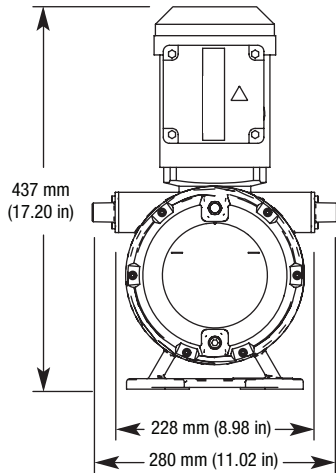
Andere

Beschreibung	Artikelnummer
"Band-It" Spannwerkzeug	24L497

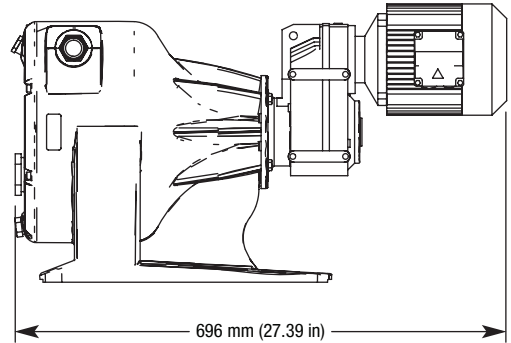
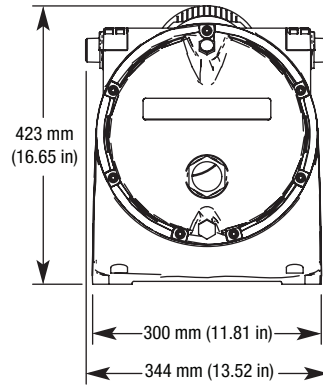
EP-Serie Schlauchpumpen

Abmessungen

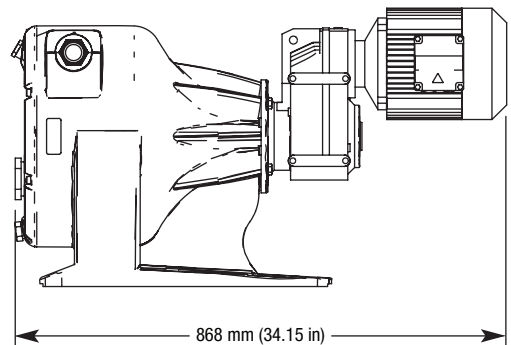
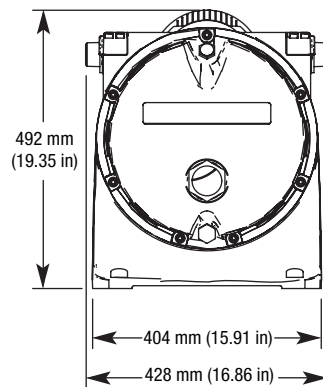
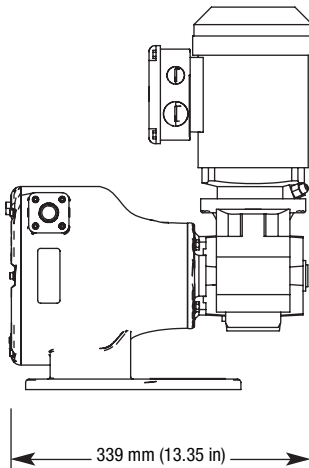
Schlauchpumpen EP2




Schlauchpumpen EP3




Schlauchpumpen EP4




HydraClean Komplettgerät für Wandmontage

KOMPLETTGERÄT BESTELL-NR.:	247550	247552	247554	258665	Pumpengerät
Artikelnummer Luftmotor	N34DN0	N65DN0	N65DN0	N65DN0	
Artikelnummer Unterpumpe	247599	241648	687055	24B923	
Pumpenkonstruktion	SST	SST	SST	SST	
Standard-Dichtungs-Rep.-Satz	247881	222880	Siehe Betriebsanleitung 311825	24C162	
Dichtung Standardaufbau	PTFE/ CF-PTFE	UHMWPE/ CF-PTFE	UHMWPE/ CF-PTFE	UHMWPE/ CF-PTFE	
Optionale Dichtungsreparatursätze	207581	222875	222845	237713	
Optionaler Dichtungsaufbau	PTFE	UHMWPE/PTFE	UHMWPE/PTFE	UHMWPE/PTFE	
Flyer	338026	338026	338026	338026	
Betriebsanleitung	312585	312585	312585	312585	

HydraClean Komplettgerät auf Fahrgestell

Komplettgerät Bestell-Nr.:	247549	247551	247553	258664	Pumpengerät
Artikelnummer Luftmotor	N34DN0	N65DN0	N65DN0	N65DN0	
Artikelnummer Unterpumpe	247599	241648	687055	24B923	
Pumpenkonstruktion	SST	SST	SST	SST	
Standard-Dichtungs-Rep.-Satz	247881	222880	Siehe Betriebsanleitung 311825	24C162	
Dichtung Standardaufbau	PTFE/ CF-PTFE	UHMWPE/ CF-PTFE	UHMWPE/ CF-PTFE	UHMWPE/ CF-PTFE	
Optionale Dichtungsreparatursätze	207581	222875	222845	237713	
Optionaler Dichtungsaufbau	PTFE	UHMWPE/PTFE	UHMWPE/PTFE	UHMWPE/PTFE	
Flyer	338026	338026	338026	338026	
Betriebsanleitung	312585	312585	312585	312585	

HydraClean Komplettgerät für Fassmontage

Komplettgerät Bestell-Nr.:	206515	Pumpengerät
Artikelnummer Luftmotor	207352	
Artikelnummer Unterpumpe	224344	
Pumpenkonstruktion	SST	
Standard-Dichtungs-Rep.-Satz	224402	
Dichtung Standardaufbau	UHMWPE / Polychloropren	
Optionaler Dichtungsaufbau	UHMWPE/PTFE	
Betriebsanleitung	306817	

Hydra-Clean Hochdruckreiniger

Technische Daten

Artikelnummer	Pumpengerät	Zulässiger Betriebsüberdruck bar (MPa - psi)	Zulässiger Betriebsüberdruck bar (MPa - psi)	Förderleistung bei 60 DH/min l/min	Volumen pro Doppelhub cm ³	Größe der Lufteinlassöffnung	Größe der Materialeinlassöffnung	Größe der Materialauslassöffnung*	Flyer	Betriebsanleitung
247549	12:1 Auf Fahrgestell montiert	86 (8,6 - 1250)	7 (0,7 - 100)	33,0 (8,7)	550 (18,6)	3/4" NPT(I)	1"	3/8"	338026	312585
247550	12:1 Wandmontage	86 (8,6 - 1250)	7 (0,7 - 100)	33,0 (8,7)	550 (18,6)	3/4" NPT(I)	1"	3/8"	338026	312585
247551	23:1 Auf Fahrgestell montiert	157 (15,7 - 2275)	7 (0,7 - 100)	3,7 (9,2)	580 (19,6)	3/4" NPT(I)	1"	3/8"	338026	312585
247552	23:1 Wandmontage	157 (15,7 - 2275)	7 (0,7 - 100)	3,7 (9,2)	580 (19,6)	3/4" NPT(I)	1"	3/8"	338026	312585
247553	30:1 Auf Fahrgestell montiert	211 (21,1 - 3065)	7 (0,7 - 100)	2,9 (6,8)	430 (14,5)	3/4" NPT(I)	1"	3/8"	338026	312585
247554	30:1 Wandmontage	211 (21,1 - 3065)	7 (0,7 - 100)	2,9 (6,8)	430 (14,5)	3/4" NPT(I)	1"	3/8"	338026	312585
258664	45:1 Auf Fahrgestell montiert	310 (31,0 - 4500)	7 (0,7 - 100)	17,4 (4,6)	290 (9,8)	3/4" NPT(I)	1"	3/8"	338026	312585
258665	45:1 Wandmontage	310 (31,0 - 4500)	7 (0,7 - 100)	17,4 (4,6)	290 (9,8)	3/4" NPT(I)	1"	3/8"	338026	312585
206515	10:1 Fassmontage	125 (12,5 - 1800)	12,5 (1,2 - 180)	11,4 (3,0)	189 (6,4)	1/2" NPT(I)	1/2"	3/4"	—	306817

*Mit 2 Auslassöffnungen pro Gerät

Zubehör

Pistolen und Stäbe

- 247879 Ersatzpistole/-stab
- 15T283 Spritzpistole aus Messing/Edelstahl
- 15T282 Spritzpistole aus Edelstahl
- 15T279 32" Stab Edelstahl
- 15T280 10" Stab Edelstahl
- 247880 Anschlüsse Edelstahl für Pistole
- 247622 Pistolen- und Saugrohrhalter

Schläuche

- 214959 1" x 2 m Einlassschlauch
- 247878 3/8" x 15 m Auslassschlauch: 310 bar (4500 psi)

Sonstiges

- 15T284 60 Mesh Einlasssieb mit 1" NPT(I)-Anschluss
- 191635 10 Mesh Einlasssieb mit 1" NPT(I)-Anschluss

Düsen aus Edelstahl

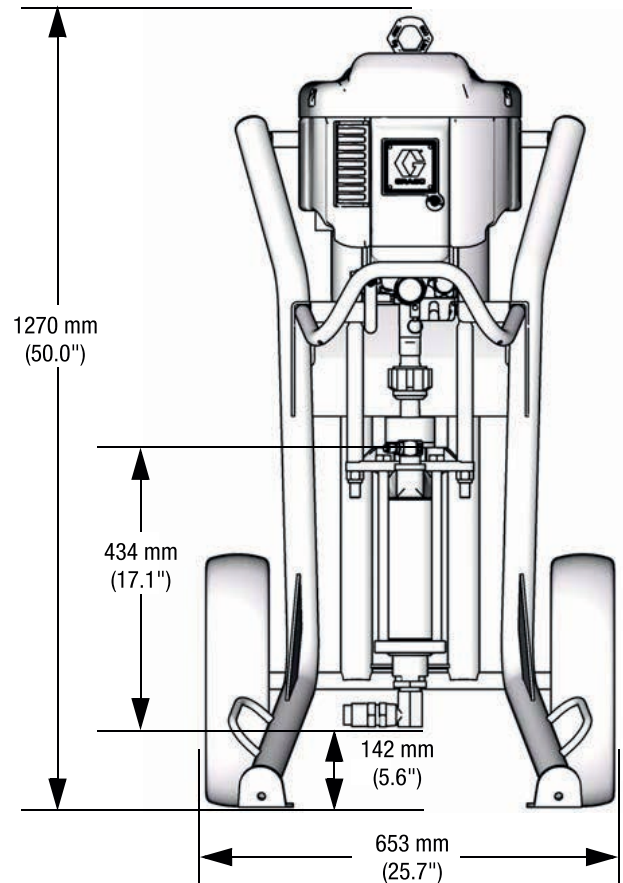
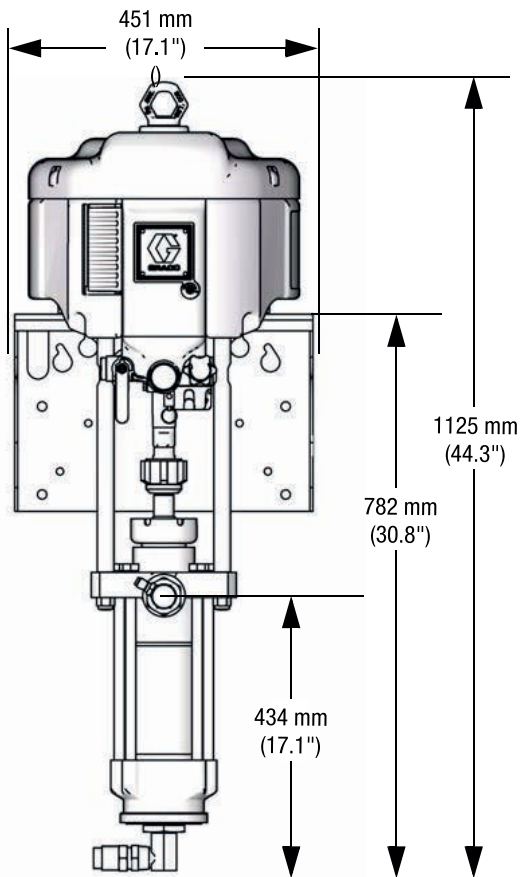
Artikelnummer	Größe der Düsenbohrung mm (")	Spritzbreite bei 3 bar (0,03 MPa - 40 psi)	Kapazität bei 68,9 bar (6,89 MPa - 1000 psi) l/min
805534	0,51 (0,020)	40°	3,78 (1,00)
805538*	0,76 (0,030)	40°	5,68 (1,50)
805542	0,89 (0,035)	40°	6,62 (1,75)
805549*	1,14 (0,045)	25°	8,52 (2,25)
805561	1,52 (0,060)	25°	11,36 (3,00)
805566*	1,65 (0,065)	40°	12,30 (3,25)
805569	1,78 (0,070)	25°	13,25 (3,50)
805574	1,91 (0,075)	40°	14,20 (3,75)
805575*	2,03 (0,080)	0°	15,14 (4,00)
805584	2,28 (0,090)	15°	17,03 (4,50)
805587	2,54 (0,100)	0°	18,93 (5,00)

Weitere Düsengrößen und Sprühbreiten sind bei Graco erhältlich.
Weitere Informationen erhalten Sie von einem Vertriebsmitarbeiter.

Abmessungen

Komplettgerät für Wandmontage 247550

Komplettgerät auf Fahrgestell 247549



Die Abmessungen weiterer Komplettgeräte entnehmen Sie bitte der Betriebsanleitung 312585.

CycleFlo und CycleFlo II Magnetventil-Pumpensteuerung

Bestellinformationen

195264	CycleFlo pneumatische Pumpensteuerung, 120 V
196706	CycleFlo pneumatische Pumpensteuerung, 240 V
195265	CycleFlo II pneumatische Pumpensteuerung, 120 V
309003	CycleFlo Betriebsanleitung
309004	CycleFlo II Betriebsanleitung

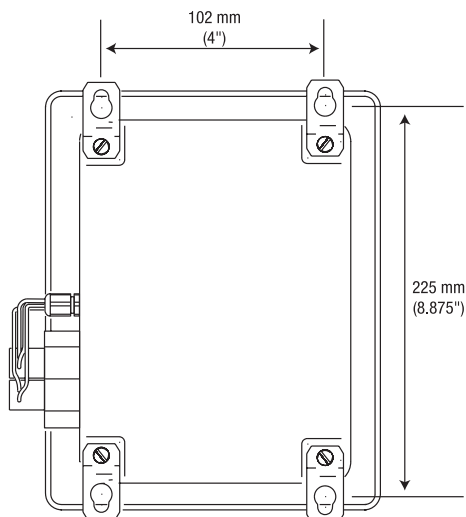
Produktauswahl

Die hervorgehobenen Felder zeigen die unterschiedlichen Größen der fernbedienten Pumpen und die erhältlichen Konstruktionswerkstoffe für Sitze, Kugeln und Membranen, die zusammen mit den Steuergeräten CycleFlo und CycleFlo II verwendet werden können.

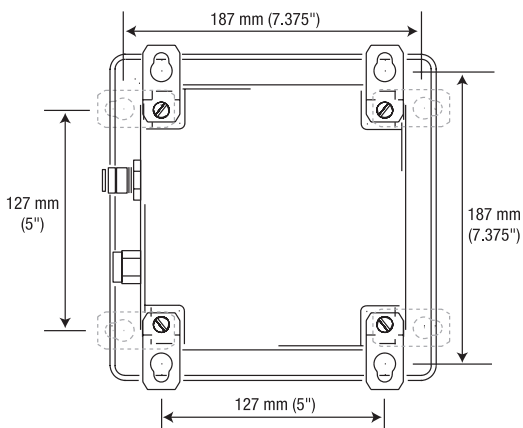
PUMPENGRÖSSE (LUFTMOTOR-TYP UND WERKSTOFF)	MATERIALBERÜHRTE TEILE	SITZE	KUGELN	MEMBRANE
2 = 6,35 mm (1/4") mit Fernbedienung: Mittelteil Polypropylen	1 = Acetal (NPT)	0 = Sitz mit Kugel	1 = PTFE	1 = PTFE
4 = 12,7 mm (1/2") mit Fernbedienung: Mittelteil Polypropylen	2 = Polypropylen (NPT)	2 = Acetal	2 = Acetal	5 = TPE
4 = 19,05 mm (3/4") mit Fernbedienung: Mittelteil Polypropylen	3 = Aluminium (NPT)	3 = Edelstahl	3 = Edelstahl	6 = Santoprene
8 = 25,4 mm (1") mit Fernbedienung: Mittelteil Aluminium	4 = Edelstahl (NPT)	4 = Gehärteter Edelstahl	4 = Gehärteter Edelstahl	7 = Buna N
S = 25,4 mm (1") mit Fernbedienung: Mittelteil Edelstahl	5 = PVDF (NPT)	5 = TPE	5 = TPE	8 = Fluoroelastomer
C = 38,1 mm (1-1/2") mit Fernbedienung: Mittelteil Aluminium	6 = Sphäroguss (NPT)	6 = Santoprene	6 = Santoprene	G = Geolast
U = 38,1 mm (1-1/2") mit Fernbedienung: Mittelteil Edelstahl	A = Acetal * (BSP)	7 = Buna N	7 = Buna N	
G = 50,8 mm (2") mit Fernbedienung: Mittelteil Aluminium	B = Polypropylen * (BSP)	8 = Fluoroelastomer	8 = Fluoroelastomer	
W = 50,8 mm (2") mit Fernbedienung: Mittelteil Edelstahl	C = Aluminium (BSP)	9 = Polypropylen	9 = Polypropylen	
	D = Edelstahl (BSP)	A = PVDF	A = PVDF	
	E = PVDF (BSP)	G = Geolast	G = Geolast	
	F = Sphäroguss (BSP)	B = Edelstahl mit Viton-Dichtung		
	H = 2 NPT Aluminium zugbelastbar	C = Santoprene mit Viton-Dichtung		
	G = 2 BSP Aluminium zugbelastbar	D = Urethan-Schnabelventil		

Montageabmessungen

CycleFlo



CycleFlo II

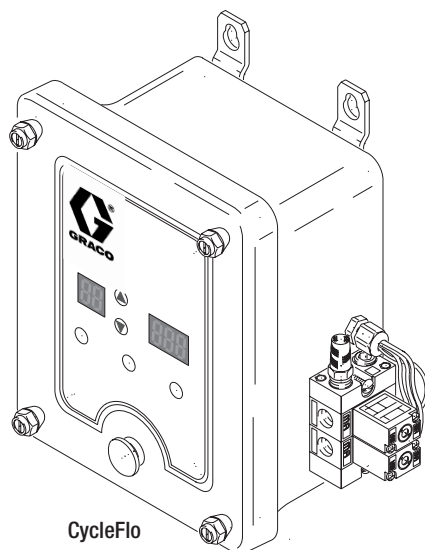


Ermittlung der optimalen fernbedienten Pumpe:

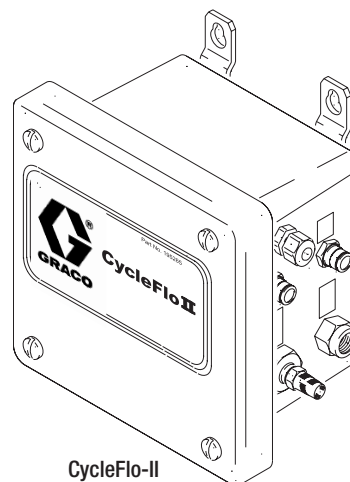
- Stellen Sie die optimale Kombination aus Sitz, Kugel und Membrane sowie die benetzten Teile auf der Basis von Materialverträglichkeit und Anwendungsanforderungen zusammen.
 - Wenn es sich beim Material um eine milde Säure handelt, ist eine DX2911 zu wählen.
- Bestimmen Sie Abfüllzeit und Volumengenauigkeit.
 - In zwei Minuten müssen 185 l mit einer Genauigkeit von $\pm 5\%$ abgefüllt werden.
- Wählen Sie anhand der folgenden Verdrängungsvolumen-Tabelle die Pumpengröße mit dem Abgabevolumen/Doppelhub, das sich am besten durch den gewünschten Ausstoß teilen lässt.
 - Husky 1590 erzeugt 1,85 Liter/Doppelhub
 - Husky 2150 erzeugt 3,8 Liter/Doppelhub

	Husky 205	Husky 515	Husky 716	Husky 1050	Husky 1590	Husky 2150
Volumen/DH	1/4"	1/2"	3/4"	1"	1-1/2"	2"
Kubikzentimeter (cm ³)	46	150	150	644	1960	3000
Liter	0,05	0,15	0,15	0,64	1,96	3,9
Gramm (vorausgesetzt Dichte = 1,0)	46	150	150	644	1960	3900
Kilogramm (kg)	0,05	0,15	0,15	0,64	1,96	3,9
Gallonen	0,01	0,04	0,04	0,17	0,50	1,03
Quarts	0,05	0,16	0,16	0,68	2,0	4,12
Pints	0,1	0,32	0,32	1,36	4,0	8,24
Unzen	1,54	5,12	5,12	21,8	64,0	131,84
Kubikzoll	2,77	9,24	9,24	39,27	115,5	237,93

- Ermitteln Sie die Anzahl der erforderlichen Doppelhübe. Berechnen Sie die Abfüllzeit, indem der gewünschte Ausstoß durch das Abgabevolumen pro Doppelhub geteilt wird.
 - Husky 1590 = 185 Liter/1,85 Liter/Doppelhub = 100 Doppelhübe.
 - Husky 2150 = 185 Liter/3,8 Liter/Doppelhub = 48,55 Doppelhübe.
- Überprüfen Sie, ob der Ausstoß pro Doppelhub innerhalb der geforderten Abfüllgenauigkeit liegt.
 - Husky 2150 braucht 48,55 Doppelhübe, um 185 Liter zu pumpen. Da nur komplette Doppelhübe möglich sind, können nur 48 oder 49 Doppelhübe gezählt werden. Bei 48 Doppelhüben liegt die Abfüllmenge bei 183 l. Bei 49 Doppelhüben liegt die Abfüllmenge bei 187 l.
 - Husky 1590 braucht 100 Doppelhübe, um 185 Liter zu pumpen. Es sind keine Teilhübe erforderlich.
- Nachdem die optimale Größe bestimmt wurde, entscheiden Sie anhand der Pumpenbestelltablelle, welches fernbediente Mittelteil am besten für die Anwendung geeignet ist – DC2911 (Aluminium-Mittelteil) oder DU5911 (Edelstahl-Mittelteil).
 - Da eine schwache Säure gepumpt wird, wäre DC2911, ein Aluminium-Mittelteil, die beste Wahl.



CycleFlo



CycleFlo-II

* Die Fördermengen werden auf Basis der durchschnittlichen Betriebsbedingungen ermittelt.

Fast-Flo 1:1

Druckluft-Kolbenförderpumpen

Bestellinformationen

ARTIKELNUMMER	KONSTRUKTION	PACKUNG
226940	Fass / CS / SST (UL, CE)	T&L
226941	Fass / CS / SST (UL, CE)	PE
226942	Fass / SST (UL, CE)	PE
226943	Kurz / CS / SST (UL, CE)	L
226944	Kurz / CS / SST (UL, CE)	PE
226945	Kurz / SST (UL, CE)	PE
226946	Fass / CS / SST (CE)	T
237129	Fass / SST (CE)	T
237130	Kurz / CS (CE)	L
237131	Kurz / CS (CE)	T
237132	Kurz / CS (CE)	T
237133	Fass / CS (CE)	L
237134	Fass / CS (CE)	T

N = Neopren SST = Edelstahl 304
 L = Leder CS = Normalstahl
 T = PTFE PE = Polyethylen

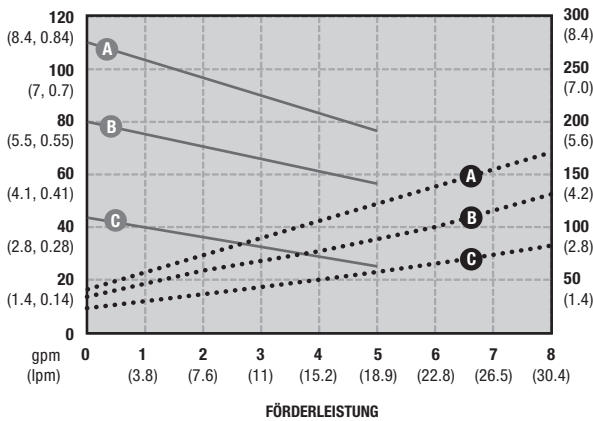
Technische Daten

Fast-Flo 1:1	Ansaugkolben
Zulässiger Betriebsüberdruck	12,4 bar (1,24 MPa - 180 psi)
Maximale Pumpengeschwindigkeit	100 DH/min
Doppelhübe pro Liter	6,5
Zulässiger Betriebsüberdruck	12,4 bar (1,24 MPa - 180 psi)
Maximale Betriebstemperatur	49 °C
Typischer Schallpegel	72 dBa
Lufteinlass	1/4 NPT(I)
Materialauslass	3/4" NPT(I)
Gewicht	9,07 kg Fass, 4,99 kg kurz
Betriebsanleitung	307427



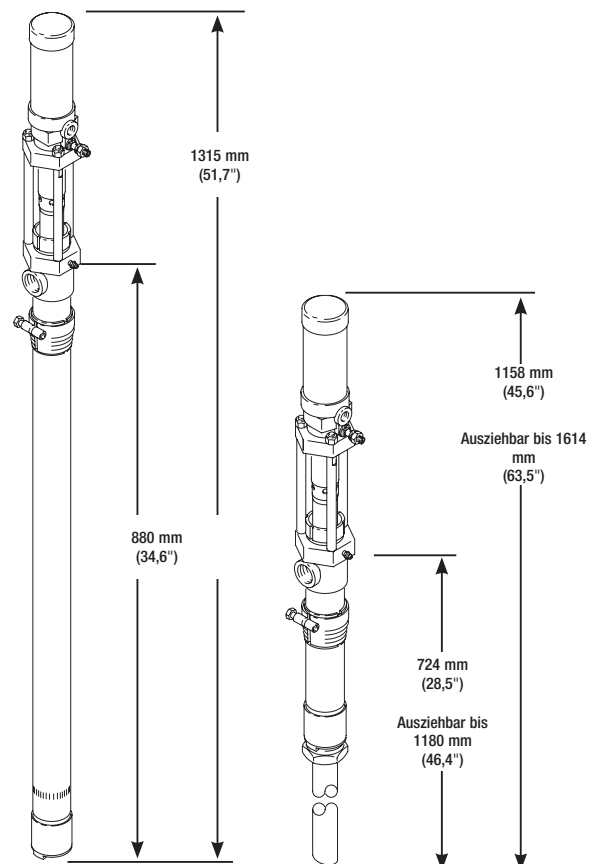
Pumpenkennlinien

Leistung der 1:1 Fast-Flo



DRUCKLUFT	LEGENDE
(A) = bei 7 bar (0,7 MPa - 100 psi)	Luftverbrauch
(B) = bei 4,8 bar (0,48 MPa - 70 psi)	Förderleistung ———
(C) = bei 2,8 bar (0,28 MPa - 40 psi)	

Abmessungen



Kolbenpumpen für Druckerfarbenanwendungen

Druckerfarbenanwendungen

Bestellinformationen und technische Daten

Kolbenpumpen mit gedichteter Spülmitteltasse

Pumpe für Druckerfarbe		Druckübersetzung	Fernbedienung		Stromquelle	Größe der Verdrängerpumpe	Zulässiger Betriebsüberdruck	Zulässiger Betriebsüberdruck bar (MPa - psi)
Artikelnummer	Serie		DataTrak	DataTrak			Lufteingang oder Hydraulikeingang bar (MPa - psi)	
258744	A	14:1			Luft	500 cm ³	7,0 (0,7 - 100)	97 (9,7 - 1400)
258745	A	14:1	x		Luft	500 cm ³	7,0 (0,7 - 100)	97 (9,7 - 1400)
258746	A	14:1		x	Luft	500 cm ³	7,0 (0,7 - 100)	97 (9,7 - 1400)
258747	A	23:1			Luft	200 cm ³	7,0 (0,7 - 100)	159 (15,9 - 2300)
258748	A	23:1	x		Luft	200 cm ³	7,0 (0,7 - 100)	159 (15,9 - 2300)
258749	A	23:1		x	Luft	200 cm ³	7,0 (0,7 - 100)	159 (15,9 - 2300)
258750	A	26:1			Luft	500 cm ³	7,0 (0,7 - 100)	179 (17,9 - 2600)
258751	A	26:1	x		Luft	500 cm ³	7,0 (0,7 - 100)	179 (17,9 - 2600)
258752	A	26:1		x	Luft	500 cm ³	7,0 (0,7 - 100)	179 (17,9 - 2600)
258753	A	1,6:1			Hydraulikflüssigkeit	500 cm ³	103 (10-1500)	159 (15,9 - 2300)

Motorrüstsätze

Artikelnummer	Bezeichnung
24C743	Anbau einer L200CM Check-Mate Verdrängerpumpe an einen vorhandenen King Luftmotor.
24C744	Anbau einer L500CM Check-Mate Verdrängerpumpe an einen vorhandenen King Luftmotor.
24D625	Anbau einer L500CM-Check-Mate Verdrängerpumpe an einen vorhandenen Hydraulikmotor Viscount II.

Kolbenpumpen mit gedichteter Spülmitteltasse

Hub	
Pneumatisch	120,65 mm (4,75")
Hydraulisch	119,13 mm (4,69")
Maximale Materialbetriebstemperatur	82,3 °C
Größe der Einlassöffnung Luft oder Hydraulik	3/4" NPT(I)
Größe der Materialauslassöffnung	200 cm ³ Verdrängerpumpe: 1" NPT(I) 500 cm ³ Verdrängerpumpe: 1-1/2" NPT(I)
Maximale Pumpengeschwindigkeit	60 DH/min

(Höchstzulässige Geschwindigkeit der Pumpe nicht überschreiten. Andernfalls ist mit vorzeitigem Verschleiß der Pumpe zu rechnen).

Sonstiges

Artikelnummer	Bezeichnung
222780	Bodenständer siehe Betriebsanleitung 307971



Pneumatisch

Hydraulikpumpe

Kolbenpumpen für Druckerfarbenanwendungen

Druckerfarbenanwendungen

Bestellinformationen und technische Daten

Pumpe Bezeichnung	Senator 19:1	Viscount II 1900	Bulldog 31:1	Viscount II 3100
Größe der Unterpumpe	800	800	800	800
Zulässiger Betriebsüberdruck	131 bar (13,1 MPa - 1900 psi)	131 bar (13,1 MPa - 1900 psi)	213 bar (21,3 MPa - 3100 psi)	213 bar (21,3 MPa - 3100 psi)
Maximaler Einlassdruck Motor (Luft)	6,9 bar (0,69 MPa - 100 psi)	31 bar (3,1 MPa - 450 psi (Öl))	6,9 bar (0,69 MPa - 100 psi (Luft))	51,7 bar (5,1 MPa - 750 psi (Öl))
Förderleistung bei 60 DH/min	10,6 l/min	10,6 l/min	10,6 l/min	10,6 l/min
Erforderliche cfm oder gpm pro Gallone	24 cfm	16,2 l/min (4,3 gpm)	32 cfm	16,2 l/min (4,3 gpm)
Größe Materialauslass Pumpe	1" NPT(I)	1" NPT(I)	1" NPT(I)	1" NPT(I)
Größe Motoreinlass	3/4" NPT(I)	3/4" NPT(I)	3/4" NPT(I)	3/4" NPT(I)
Gewicht der Pumpe	73 kg	80 kg	73 kg	80 kg
Betriebsanleitung	308351	308351	308351	308351

Behälterzufuhr	Senator 19:1	Viscount II 1900	Bulldog 31:1	Viscount II 3100
Pumpe	246941	246938	246940	246938
Luftregler: FRL, 1/2"	217072		217072	
Trockenlaufsicherung, 3/4"	224040		224040	
Geschwindigkeitsregelung, 1/2"(I)	510441		510441	
Bodenständer (Einlass 3")	222780	222780	222780	222780
Hydraulische Steuerungen*		236865		236865
Auslass Hydraulikschlauch Anschluss 1"(A) x 1-1/2"(I), Nenndruck 100 bar (1500 psi)		Nicht enthalten.		Nicht enthalten.

Versch. Informationen	Senator 19:1	Viscount II 1900	Bulldog 31:1	Viscount II 3100
Unterpumpe	246939	246939	246939	246939
Ersatzdichtungen für Folgeplatte	165601	165601	165601	165601

*Hydrauliksteuerung mit Druckreduzierventil, Durchflussregelventil, Manometer, Kugelhähne und 1 m Zufuhr- und Rücklaufschläuche.



19:1 Senator

31:1 Bulldog

Kolbenpumpen für Druckerfarbenanwendungen

Pumpe Bezeichnung	Bulldog 12:1	Viscount II 1200	King 24:1	Viscount II 2400
Größe der Unterpumpe	2100	2100	2100	2100
Zulässiger Betriebsüberdruck	82,8 bar (8,28 MPa - 1200 psi)	82,8 bar (8,28 MPa - 1200 psi)	165 bar (16,5 MPa - 2400 psi)	165 bar (16,5 MPa - 2400 psi)
Maximaler Einlassdruck Motor	6,9 bar (0,69 MPa - 100 psi) (Luft)	51,7 bar (5,1 MPa - 750 psi) (Öl)	6,9 bar (0,69 MPa - 100 psi) (Luft)	103 bar (10,3 MPa - 1500 psi) (Öl)
Förderleistung bei 60 DH/min	28,4 l/min	28,4 l/min	28,4 l/min	28,4 l/min
Erforderliche cfm oder gpm pro Gallone	20 cfm	6 l/min (1,6 gpm)	25 cfm	6 l/min (1,6 gpm)
Größe Materialauslass Pumpe	1-1/2" NPT(A)	1-1/2" NPT(A)	1-1/2" NPT(A)	1-1/2" NPT(A)
Größe Motoreinlass	3/4" NPT(I)	3/4" NPT(I)	3/4" NPT(I)	3/4" NPT(I)
Gewicht der Pumpe	65 kg	89 kg	73 kg	89 kg
Betriebsanleitung	308149	308149	308149	308149

Behälterzufuhr	Bulldog 12:1	Viscount II 1200	King 24:1	Viscount II 2400
Pumpe	246935	246937	246936	246937
Luftregler: FRL, 1/2"	217072		217072	
Trockenlaufsicherung, 3/4"	224040		224040	
Geschwindigkeitsregelung, 1/2"(I)	510441		510441	
Bodenständer (Einlass 3")	222780	222780	222780	222780
Hydraulische Steuerungen*		236865		236865
Auslass Hydraulikschlauch Anschluss 1"(A) x 1-1/2"(I), 100 bar (1500 psi) Nennndruck		Nicht enthalten.		Nicht enthalten.

Versch. Informationen	Bulldog 12:1	Viscount II 1200	King 24:1	Viscount II 2400
Unterpumpe	246934	246934	246934	246934
Ersatzdichtungen für Folgeplatte	165601	165601	165601	165601

*Hydrauliksteuerung mit Druckreduzierventil, Durchflussregelventil, Manometer, Kugelhähne und 1 m Zufuhr- und Rücklaufschläuche.



12:1 Bulldog



Viscount II 2100



24:1 King

Kolbenpumpen für Druckerfarbenanwendungen

Bestellinformationen und technische Daten

Kolbenpumpen	President 20:1
Größe der Unterpumpe	450
Zulässiger Betriebsüberdruck	140 bar (14 MPa - 2000 psi)
Maximaler Einlassdruck Motor	7 bar (0,7 MPa - 100 psi)
Förderleistung bei 60 DH/min	4,5 l/min
Erforderliche cfm oder gpm pro Gallone	35 cfm
Größe Materialauslass Pumpe	3/4" NPT(l)
Größe Motoreinlass	1/2" NPT(l)
Gewicht der Pumpe	22,7 kg
Betriebsanleitung	308017

Behälterzufuhr	President 20:1
Pumpe	246933
Luftregler: FRL, 3/8" (l)	110150
Bodenständer (Einlass 3")	222780
Trockenlaufsicherung, 3/4" (l)	224040
Geschwindigkeitsregelung, 1/2" (l)	510441

Versch. Informationen	President 20:1
Unterpumpe	246932
Ersatzdichtungen für Folgeplatte	165601



20:1 President

Druckausgleichsbehälter Husky 750 und Husky 2000

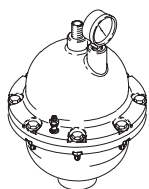
Bestellinformationen

Husky 750, 3/4" NPT(I) Druckausgleichsbehälter

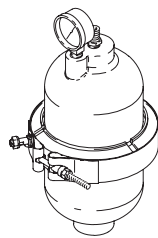
Automatisch	Polypropylen materialberührtes Gehäuseunter- und oberteil	Edelstahl materialberührtes Gehäuseunter- und oberteil	Acetal materialberührtes Gehäuseunter- und oberteil
Gewicht	4,1 kg	7,3 kg	4,1 kg
Druckausgleichsbehälter mit Blase aus Buna-N	239096	239095	239094
Druckausgleichsbehälter mit Balg aus PTFE	239121	239123	239125
Druckausgleichsbehälter mit Blase aus Fluorelastomer	239122	239124	Nicht verfügbar
Einstellbar	Polypropylen materialberührtes Gehäuseunter- und oberteil	Edelstahl materialberührtes Gehäuseunter- und oberteil	Acetal materialberührtes Gehäuseunter- und oberteil
Gewicht	4,1 kg	7,3 kg	4,1 kg
Druckausgleichsbehälter mit Blase aus Buna-N	239091	239090	239089
Druckausgleichsbehälter mit Balg aus PTFE	239129	239131	239133
Druckausgleichsbehälter mit Blase aus Fluorelastomer	239130	239132	Nicht verfügbar

Husky 2000, 2" NPT(I) Druckausgleichsbehälter

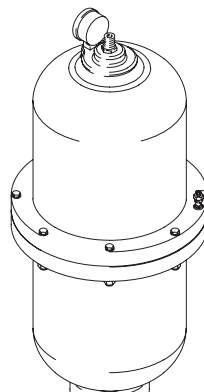
Automatisch	Polypropylen materialberührtes Gehäuseunter- und oberteil	Edelstahl materialberührtes Gehäuseunterteil, nicht- materialberührtes Oberteil aus Polypropylen
Gewicht	8,2 kg	16,3 kg
Druckausgleichsbehälter mit Blase aus Buna-N	239092	239093
Druckausgleichsbehälter mit Balg aus PTFE	239128	239126
Druckausgleichsbehälter mit Blase aus Fluorelastomer	Nicht verfügbar	239127
Einstellbar	Polypropylen materialberührtes Gehäuseunter- und oberteil	Edelstahl materialberührtes Gehäuseunterteil, nicht- materialberührtes Oberteil aus Polypropylen
Gewicht	8,2 kg	16,3 kg
Druckausgleichsbehälter mit Blase aus Buna-N	239087	239088
Druckausgleichsbehälter mit Balg aus PTFE	239136	239134
Druckausgleichsbehälter mit Blase aus Fluorelastomer	Nicht verfügbar	239135



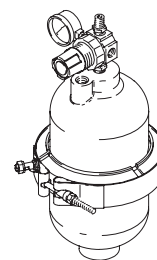
239095
Automatisch



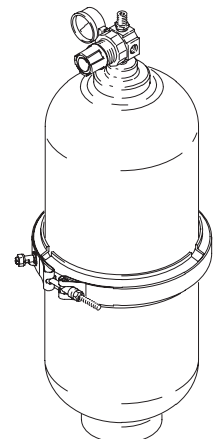
239096
Automatisch



239126
Automatisch



239091
Einstellbar



239088
Einstellbar

Technische Daten

Druckausgleichsbehälter	Husky 750	Husky 2000
Zulässiger Betriebsüberdruck	8,4 bar (0,84 MPa)	8,4 bar (0,84 MPa)
Anschluss Luftleitung	1/4" NPT	1/4" NPT
Materialeinlass	3/4" NPT(I)	2" NPT(I)
Betriebsanleitung	308703	308703

Hinweise



Graco garantiert, dass alle in diesem Dokument genannten und von Graco hergestellten Geräte, die diesen Namen tragen, zum Zeitpunkt des Verkaufes durch einen autorisierten Graco-Händler an einen Endverbraucher frei von Material- und Herstellungsmängeln sind. Ausgenommen besonderer, erweiterter oder eingeschränkter Garantiebestimmungen, die von Graco festgesetzt werden, verpflichtet sich Graco, alle Teile des Gerätes, die von Graco als schadhaft anerkannt wurden, innerhalb eines Zeitraums von zwölf Monaten ab Verkaufsdatum zu reparieren oder auszutauschen. Diese Garantie ist nur dann gültig, wenn das Gerät in Übereinstimmung mit den schriftlichen Empfehlungen von Graco installiert, bedient und gewartet wird.

Diese Garantie erstreckt sich nicht auf allgemeinen Verschleiß oder jegliche Fehlfunktion, Beschädigung oder jeglichen Verschleiß aufgrund von fehlerhafter Installation, falscher Anwendung, Abrieb, Korrosion, unsachgemäßer oder falscher Wartung, Vernachlässigung, Unfällen, Manipulationen am Gerät oder aufgrund des Einbaus von Teilen, die keine Originalteile von Graco sind. Ebenso wenig kann Graco für Fehlfunktionen, Beschädigungen oder Verschleiß aufgrund einer Unverträglichkeit von Graco-Geräten mit Strukturen, Zubehörteilen, Geräten oder Materialien anderer Hersteller oder durch falsche Bauweise, Herstellung, Installation, Betrieb oder Wartung von Strukturen, Zubehörteilen, Geräten oder Materialien anderer Hersteller haftbar gemacht werden.

Die Garantie gilt unter der Bedingung, dass das Gerät, für welches die Garantieleistungen beansprucht werden, frachtfrei an einen autorisierten Graco-Vertragshändler geschickt wird, zur Überprüfung des angegebenen Schadens. Wird der angegebene Schaden bestätigt, so wird jeder schadhafte Teil von Graco kostenlos repariert oder ausgetauscht. Das Gerät wird frachtfrei an den Originalkäufer zurückgesandt. Sollte sich bei der Überprüfung des Gerätes kein Material- oder Herstellungsfehler nachweisen lassen, so werden die Reparaturen zu einem angemessenen Preis durchgeführt, der die Kosten für Ersatzteile, Arbeit und Transport umfasst.

DIESE GARANTIE HAT AUSSCHLIESSENDE GÜLTIGKEIT UND GILT AN STELLE VON JEDLICHEN ANDEREN GARANTIEEN, SEIEN SIE AUSDRÜCKLICH ODER IMPLIZIT, UND ZWAR EINSCHLIESSLICH, JEDOCH NICHT AUSSCHLIESSLICH, DER GARANTIE, DASS DIE WAREN VON DURCHSCHNITTLICHER QUALITÄT UND FÜR DEN NORMALEN GEBRAUCH SOWIE FÜR EINEN BESTIMMTEN ZWECK GEEIGNET SIND.

Gracos einzige Verpflichtung sowie das einzige Rechtsmittel des Käufers bei Nichteinhaltung der Garantiepflichten ergeben sich aus dem oben dargelegten. Der Käufer erkennt an, dass kein anderes Rechtsmittel (einschließlich - jedoch nicht ausschließlich - Folgeschadensersatzforderungen für Gewinnverluste, nicht zustande gekommene Verkaufsabschlüsse, Personen- oder Sachschäden oder andere Folgeschäden) zulässig ist. Jegliche Nichteinhaltung der Garantiepflichten ist innerhalb von zwei (2) Jahren ab Kaufdatum vorzubringen.

GRACO ERSTRECKT SEINE GARANTIE NICHT AUF ZUBEHÖRTEILE, GERÄTE, MATERIALIEN ODER KOMPONENTEN, DIE VON GRACO VERKAUFT, ABER NICHT VON GRACO HERGESTELLT WERDEN, UND GEWÄHRT DARAUFG KEINE WIE IMMER IMPLIZIERTE GARANTIE BEZÜGLICH DER MARKFÄHIGKEIT UND EIGNUNG FÜR EINEN BESTIMMTEN ZWECK. Diese von Graco verkauften, aber nicht von Graco hergestellten Teile (wie zum Beispiel Elektromotoren, Schalter, Schläuche usw.) unterliegen den Garantieleistungen der jeweiligen Hersteller. Graco leistet dem Käufer jede angemessene Hilfestellung im Falle einer Nichterbringung der Garantieleistungen eines solchen Herstellers.

In keinem Fall kann Graco für indirekte, in der Folge auftretende oder spezielle Schäden haftbar gemacht werden, die sich aus der Lieferung von Geräten durch Graco unter diesen Bestimmungen oder aus Ausstattung, Leistung oder Verwendung von Produkten oder anderen Gütern ergeben, die hierzu verkauft werden, und zwar weder aufgrund eines Vertragsbruches, noch aufgrund der Nichterfüllung von Garantieleistungen, noch aufgrund von Fahrlässigkeit von Graco, noch aufgrund anderer Umstände.

Gefahren durch falsche Gerätebenutzung

Allgemeiner Missbrauch: Jeder Missbrauch von Graco-Geräten oder Graco-Zubehör wie z. B. Beaufschlagung zu hohen Drucks, Modifizierung von Teilen, Verwendung unverträglicher Chemikalien und Materialien oder Verwendung verschlissener oder beschädigter Teile kann zu Teilebruch führen. Missbräuchliche Verwendung kann zu Materialeinspritzung unter die Haut, Spritzer in die Augen oder auf die Haut oder zu anderen schweren Verletzungen, zu Feuer, Explosionen oder Sachschäden führen. Unter KEINEN Umständen dürfen Teile von Graco-Geräten modifiziert werden, weil es dadurch zu Fehlfunktionen des Produktes kommen könnte. Alle Geräte sind regelmäßig zu ÜBERPRÜFEN, und verschlissene oder beschädigte Teile müssen sofort repariert oder ausgetauscht werden. Entsprechend den Empfehlungen der Material- und Lösungsmittelhersteller sind immer Schutzbrillen, Schutzhandschuhe, Schutzkleidung und Atemgeräte zu tragen.

Systemdruck: Es ist darauf zu achten, dass alle verwendeten Geräte und Zubehörteile für den jeweiligen ZULÄSSIGEN BETRIEBSÜBERDRUCK geeignet sind. Der zulässige Betriebsüberdruck darf für KEINE in einem System verwendete Komponente und für kein Zubehörteil überschritten werden.

Verträglichkeit von Materialien und Lösungsmitteln: Alle in einem Graco-Spritzgerät verwendeten Chemikalien müssen mit den benetzten Teilen verträglich sein. Materialhersteller zur Verträglichkeit befragen. 1:1:1-Trichlorethan, Methylenchlorid, andere Halogenkohlenwasserstoff-Lösungsmittel oder Flüssigkeiten, die solche Lösungsmittel enthalten, dürfen in Geräten die Aluminium- und/oder Zinkteile enthalten, nicht verwendet werden. Die Verwendung dieser Stoffe könnte eine starke chemische Reaktion und möglicherweise eine Explosion verursachen und zu Tod, schweren Verletzungen und/oder hohen Sachschäden führen.



INFO ÜBER GRACO

Graco wurde 1926 gegründet und ist einer der weltweit führenden Anbieter von Systemen und Komponenten für das Arbeiten mit Flüssigkeiten. Graco-Produkte werden zum Fördern, Messen, Steuern, Dosieren und Auftragen vieler unterschiedlicher Medien im Bereich der Fahrzeugschmierung, in kommerziellen und industriellen Einrichtungen verwendet.

Der Erfolg des Unternehmens liegt in seiner unbedingten Verpflichtung zu technischer Exzellenz, herausragender Fertigungsqualität und konkurrenzlosem Kundendienst begründet. In enger Zusammenarbeit mit spezialisierten Händlern bietet Graco Systeme, Produkte und Technologien an, die weltweit als Qualitätsmaßstab für zahlreiche Flüssigkeitsförderlösungen gelten. Gracos Angebot umfasst Geräte für die Spritzlackierung, den Auftrag von Schutzanstrichen, die Farbzirkulation, Schmierung, den Auftrag von Dicht- und Klebmitteln sowie Hochleistungsgeräte für den unternehmerischen Einsatz. Durch seine kontinuierlichen Investitionen in Handhabung und Steuerung von Flüssigkeiten wird Graco auch in Zukunft innovative Lösungen für einen diversifizierten Weltmarkt anbieten.

NIEDERLASSUNGEN VON GRACO

POSTANSCHRIFT

P.O. Box 1441
Minneapolis,
MN 55440-1441, USA
Tel: 612-623-6000
Fax: 612-623-6777

NORD-, MITTEL- UND SÜDAMERIKA

MINNESOTA

Weltweite Unternehmenszentrale
Graco Inc.
88-11th Avenue N.E.
Minneapolis, MN 55413, USA

EUROPA

BELGIEN

Europäische Zentrale
Graco BVBA
Industrieterrein Oude Bunders
Slakweidestraat 31
3630 Maasmechelen,
Belgien
Tel.: 32 89 770 700
Fax: 32 89 770 777

ASIEN-PAZIFIK-RAUM

AUSTRALIEN

Graco Australia Pty Ltd
Suite 17, 2 Enterprise Drive
Bundoora, Victoria 3083
Australien
Tel: 61 3 9468 8500
Fax: 61 3 9468 8599

CHINA

Graco Hong Kong Ltd.
Shanghai Representative Office
Room 118 1st Floor
No.2 Xin Yuan Building
No.509 Cao Bao Road
Shanghai, 200233
Die Volksrepublik China
Tel.: 86 21 649 50088
Fax: 86 21 649 50077

INDIEN

Graco Hong Kong Ltd.
India Liaison Office
Room 432, Augusta Point
Regus Business Centre 53
Golf Course Road
Gurgaon, Haryana
India 122001
Tel: 91 124 435 4208
Fax: 91 124 435 4001

JAPAN

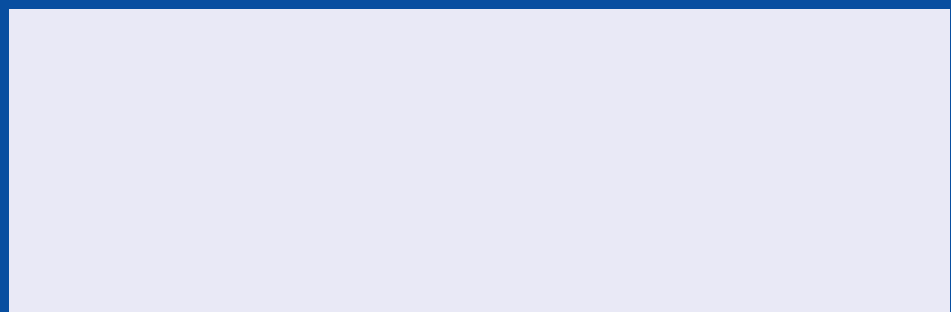
Graco K.K.
1-27-12 Hayabuchi
Tsuzuki-ku
Yokohama City, Japan 2240025
Tel.: 81 45 593 7300
Fax: 81 45 593 7301

KOREA

Graco Korea Inc.
Shinhan Bank Building
4th Floor #1599
Gwanyang-Dong, Dongan-Ku,
Anyang-Si, Gyunggi-Do, Korea 431-060
Tel.: 82 31 476 9400
Fax: 82 31 476 9801

Alle Informationen, Illustrationen und Spezifikationen in dieser Broschüre basieren auf den Produktinformationen, die bei Drucklegung verfügbar waren. Änderungen vorbehalten.

Graco ist ISO 9001-zertifiziert.



Europa
+32 89 770 700
FAX +32 89 770 777
WWW.GRACO.COM