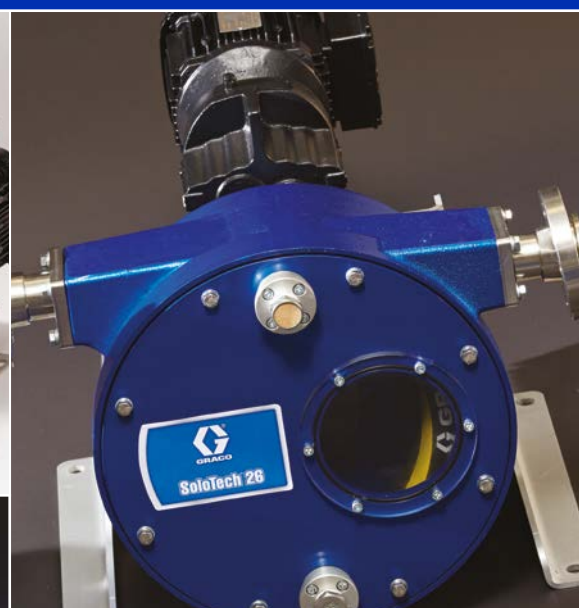


Urządzenia transferowe

Pompy dla przemysłu przetwórczego



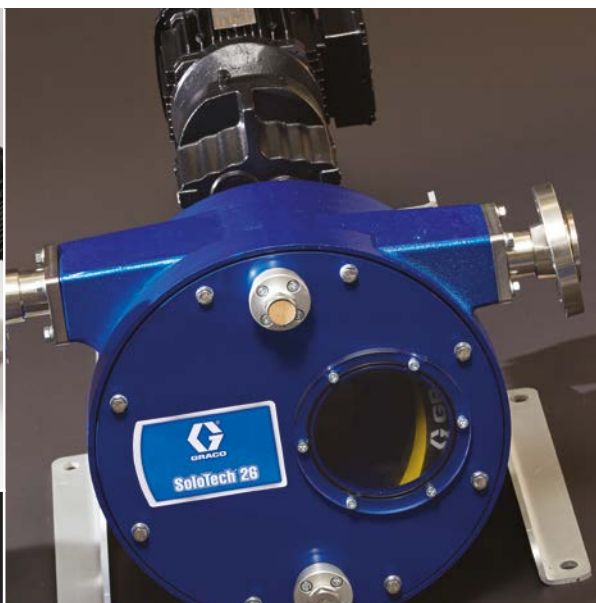
Który system jest dla Ciebie najbardziej odpowiedni?

Pompy dla przemysłu przetwórczego

Przeście są frustrujące i kosztowne. Graco zapewnia wytrzymałe pompy na potrzeby różnych zastosowań.

Każda pompa jest wytwarzana z myślą o produktywności – dzięki czemu otrzymujesz bardziej niezawodne i wydajne urządzenie.

Każda pompa jest dokładnie testowana przed opuszczeniem fabryki.



Narzędzia do wyboru urządzeń GRACO

Narzędzia do wyboru pomp Graco zaprojektowano z myślą o tym, aby ułatwić proces wyboru.

Po wyborze pompy to narzędzie dostarczy wyczerpujących informacji na temat:

- konfiguracji,
- numerów katalogowych najważniejszych części,
- akcesoriów.

Narzędzia do wyboru pompy są dostępne dla następujących produktów na poszczególnych stronach produktów w witrynie Graco (www.graco.com).

A) Pneumatyczne lub elektryczne pompy membranowe Husky:

The screenshot shows the 'Process Pump Selector' interface for 'Air Operated Double Diaphragm Pumps'. The form includes fields for 'Air Operated', 'Certification Required' (ATEX), 'Fluid Section Material' (Aluminum), 'Pump Inlet/Outlet Size' (1000 - 1 inch, 50 gpm (25mm, 189 lpm)), 'Center Section' (Aluminum Standard Air Valve w/Buna Seals), 'Pump' (Aluminum Standard Porting (NPT)), and 'Seals' (TPF TPE). A 'Part Number reverse look-up' field contains '6417000'. A 'Submit' button is visible. A technical drawing of the pump is shown on the right.

B) Narzędzie do wyboru pompy z węzłem:

The screenshot shows the 'Process Pump Selector' interface for 'Electric Operated Double Diaphragm Pumps'. The form includes fields for 'Certification Required' (No Certification), 'Fluid Section Material' (Aluminum), 'Pump Inlet/Outlet Size' (2100e - 2 inch, 143 gpm (50 mm, 541 lpm)), 'Center Section Material' (Aluminum), 'Pump Speed' (High Speed), 'Compressor' (No Compressor), and 'Motor' (Standard AC Motor). A 'Part Number reverse look-up' field contains '850000'. A 'Submit' button is visible. A technical drawing of the pump is shown on the right.

C) Narzędzie do wyboru pompy tłokowej:

The screenshot shows the 'Process Pump Selector' interface for 'Piston Transfer Pumps and Hazardous Location Pressure Washers'. The form includes fields for 'Type' (Piston Transfer Pump), 'Power' (Air), 'Max Fluid Pressure (psig)' (180 psig (12 bar)), 'Flow Rate' (4 gpm (15.1 lpm)), 'Mounting' (ISA), 'Drum Length' (34.6"), and 'Tube Material' (Carbon Steel). A 'Part Number reverse look-up' field contains '222040'. A 'Submit' button is visible. A technical drawing of the pump is shown on the right.

D) Narzędzia przełączającego pompy:

The screenshot shows the 'Process Pump Selector' interface for 'Peristaltic Pumps'. The form includes fields for 'Certification Required' (No Certification), 'Pump Size' (23 mm (GPM: 0.09 to 4.73) (DPM: 5.4 to 294)), 'Pump Speed' (Low Speed AC (GPM: 0.09 to 0.57) (DPM: 5.4 to 34.2)), 'Motor Selection' (Standard AC Motor), 'Hose Material' (Natural Rubber), and 'Bark Material' (Stainless Steel). A 'Part Number reverse look-up' field contains '192D41'. A 'Submit' button is visible. A technical drawing of the pump is shown on the right.

Pompy pneumatyczne z podwójną membraną

Husky™

Transfer szerokiego zakresu mediów

Nasze pneumatyczne pompy membranowe Husky mają wiele przydatnych funkcji pomagających w pracy i zostały skonstruowane w taki sposób, aby przynieść oszczędności.

Odporna konstrukcja

Odporność na korozję zapewnia niezawodność i długi czas użytkowania

Bardzo wytrzymała budowa - zapewnia długi czas użytkowania, zwiększoną produktywność i niższy ogólny koszt utrzymania

Maksymalny przepływ do 1135 l/min (300 gal/min)

Bezsmarowa praca pozwala na czystsze działanie

DataTrak™ umożliwi kontrolę pompy i śledzenie zużycia materiału

Bardzo łatwa i szybka w naprawie!



Husky 3300

Złącze 3 cale (76,2 mm)
Maks. przepływ:
1135 l/min (300 gal/min)
Polipropylen, aluminium,
stal nierdzewna



Husky 2200

Złącze 2 cale (50,8 mm)
Maks. przepływ:
757 l/min (200 gal/min)
Polipropylen, PVDF



Husky 2150

Złącze 2 cale (50,8 mm)
Maks. przepływ:
568 l/min (150 gal/min)
Polipropylen, PVDF, aluminium,
stal nierdzewna, żeliwo



Husky 15120

Złącze 1 1/2 cala (38,1 mm)
Maks. przepływ:
454 l/min (120 gal/min)
Polipropylen, PVDF



Husky 1590

Złącze 1 1/2 cala (38,1 mm)
Maks. przepływ:
340 l/min (90 gal/min)
Polipropylen, PVDF, aluminium,
stal nierdzewna



Husky 1050

Złącze 1 cal (25,4 mm)
Maks. przepływ:
189 lpm (50 gal/min)
Aluminium, polipropylen, PVDF,
przewodzący polipropylen,
hastelloy, stal nierdzewna

Pompy pneumatyczne z podwójną membraną

Zalety Husky

Bogaty wybór opcji

Wybieraj spośród szerokiej oferty materiałów używanych do wielu różnych zastosowań, łącznie z transferem mediów korozyjnych i ściernych.

Główne media

- Farby, bejce, powłoki, tusze i barwniki
- Substancje chemiczne
- Kwasy
- Media o właściwościach korozyjnych i ściernych
- Smary
- Glazury
- Szlam, zawiesina i odpady płynne
- Mydła, detergenty i rozpuszczalniki
- Ogólne i zaawansowane zastosowania w górnictwie

Kule



Gniazda



Membrany



Husky 1050HP

Złącze 1 cal (25,4 mm)
Maks. przepływ:
189 lpm (50 gal/min)
Aluminium i stal nierdzewna



Husky 716

Złącze 3/4 cala (19,1 mm)
Maks. przepływ:
61 l/min (16 gal/min)
Aluminium, stal nierdzewna



Husky 515

Złącze 1/2 cala (12,7 mm)
Maks. przepływ:
57 l/min (15 gal/min)
Polipropylen, acetal, PVDF



Husky 307

Złącze 3/8 cala (9,4 mm)
Maks. przepływ:
26 l/min (7 gal/min)
Polipropylen, acetal

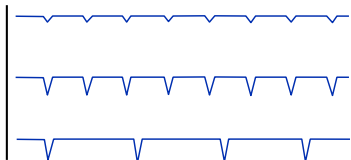
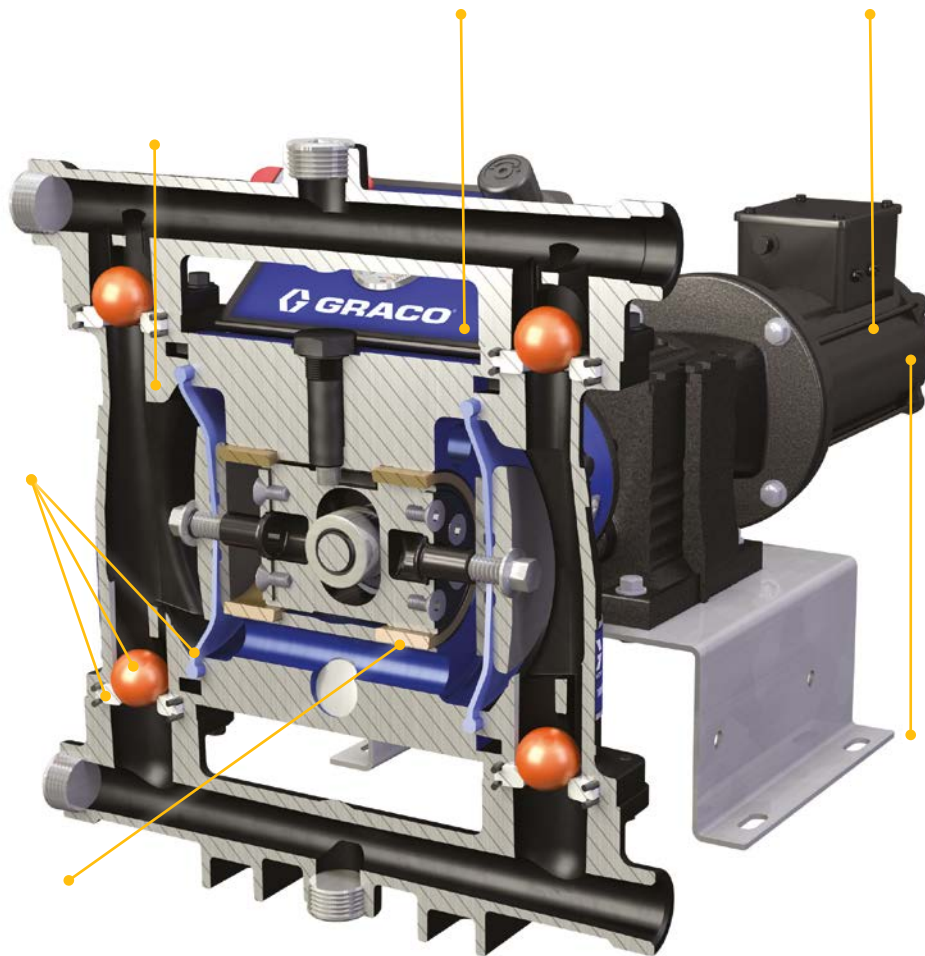


Husky 205

Złącze 1/4 cala (6,3 mm)
Maks. przepływ:
19 l/min (5 gal/min)
Polipropylen, acetal, PVDF

Dostępne materiały konstrukcyjne i akcesoria mogą się różnić w zależności od modelu pompy.





GRACO Home | Products & Solutions | Where to Buy | Support | Contact Us | About Graco | Investors

1050e ROI Calculator
 Input your Air Operated Diaphragm Pump Parameters to compare operating costs to the 1050e.

Flow Rate: 1 gpm

Fluid Pressure: 1 psi

Air Consumption: scfm

Pump Daily Hours of Operation:

Plant Operating Cost per Week: 1

Plant Operating Hours per Year: 1

Electric Power Rate: \$/kWh

Compressor Motor Efficiency: %

Pompy pneumatyczne z podwójną membraną

ChemSafe™

Pompy do chemikaliów

Nasze pompy ChemSafe są dostępne z kanałami medium odpornymi na rdzę i ścieranie, wykonanymi w 100% z PTFE lub UHMWPE, dzięki czemu idealnie nadają się nawet do najbardziej wymagających mediów.

Nie mają odsłoniętych części metalowych i można je konfigurować z różnymi materiałami, aby sprostać większości wymagań w zakresie ścierania, temperatury i zgodności chemicznej.

Szczelna konstrukcja

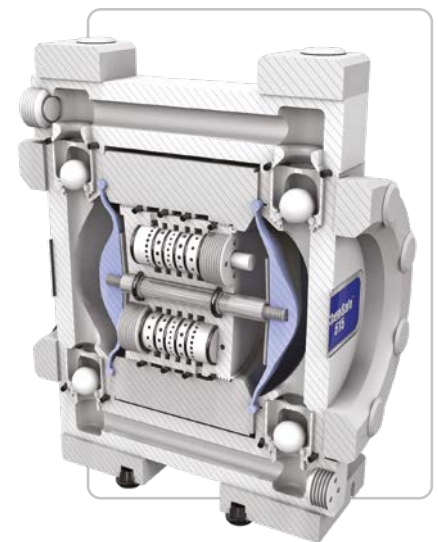
- Wytrzymała, podwójnie skręcana budowa zapewnia szczelność chemiczną
- Precyzyjne dopasowanie, wykonanie w technologii CNC

Odporność na korozję

- Kanały medium wykonane w 100% z PTFE i UHMWPE
- Brak odsłoniętych części metalowych

Równoległe przesuwanie pilotem

- Łatwa konserwacja
- Konstrukcja uniemożliwiająca zawieszanie się pompy
- Układ pneumatyczny redukujący oblodzenie



Modele ChemSafe: 515, 1040, 1590



Modele ChemSafe: 205, 307



ChemSafe1590
1-1/2 cala (38,1 mm)
376 l/min (99,5 gal/min)



ChemSafe 1040
1 cal (25,4 mm)
146 l/min (38,8 gal/min)



ChemSafe 515
1/2 cala (12,7 mm)
60,6 l/min (16 gal/min)



ChemSafe 307
3/8 cala (9,4 mm)
25 l/min (6,7 gal/min)



ChemSafe 205
1/4 cala (6,3 mm)
14 l/min (3,7 gal/min)

Pompy z węzłem

SoloTech™

Pompy perystaltyczne z węzłem

Pompy perystaltyczne SoloTech firmy Graco doskonale sobie radzą z materiałami, które są zbyt trudne dla innych pomp, między innymi dzięki temu, że tłoczone medium styka się wyłącznie z węzłem, a po drodze nie ma żadnych zaworów zwrotnych. Media ściernie, żrące, podatne na ścinanie i uwięzione w gazie z łatwością docierają do celu lub są podawane w miejscu wykonywania pracy.

- **Wydajne pompowanie** - Jedno ściśnięcie na obrót wydłuża czas eksploatacji węzła
- **Niskie koszty konserwacji** - brak zaworów, uszczelki i dławików
- **Odwracalny przepływ** - pompy można używać do opróżniania linii lub usuwania zatorów
- **Dłuższy czas eksploatacji węzła** - tylko jedno ściśnięcie na obrót

Nasze bezszczotkowe silniki/przekładnie BLDC świetnie sprawdzają się przy bardzo dużym przepływie, bez konieczności zmiany przekładni do innych zastosowań.

Konstrukcja węzła



Materiały węzła	Kolor paska / kolor wnętrza	Maks. Temperatura medium	Zastosowanie
Guma naturalna (NR)	Brak / Czarny	71°C (160°F)	Media ściernie
Polietylen chlorosulfonowany (CSM)	Pomarańczowy / Czarny	121°C (250°F)	Związki o wysokich właściwościach żrących
Kauczuk nitylowy	Żółty / Czarny	104°C (220°F)	Oleje i inne oleiste substancje
Guma etylenowo-propylenowa (EPDM)	Niebieski / Czarny	121°C (250°F)	Związki żrące



SoloTech 10
Maks. przepływ 1,5 l/min (0,67 gal/min). Stosowane zwykle do pomiarów chemicznych.



SoloTech 23
Maks. przepływ 17 l/min (4,5 gal/min). Stosowane zwykle do pomiarów chemicznych.



SoloTech 26
Maks. przepływ 37,1 l/min (9,8 gal/min). Stosowane zwykle do transferu materiałów ściernych.



SoloTech 30
Maks. przepływ 59,8 l/min (15,8 gpm). Stosowane zwykle do transferu materiałów ściernych.

Czyszczenie pod wysokim ciśnieniem

Hydra-Clean™

Czyszczenie pod wysokim ciśnieniem

Oferowane przez Graco pneumatyczne i hydrauliczne myjki ciśnieniowe Hydra-Clean o wysokiej wytrzymałości doskonale nadają się do czyszczenia w wielu zastosowaniach na terenie zakładu i mogą być używane z gorącą lub zimną wodą, detergentami lub silnymi substancjami chemicznymi w temperaturze do 93°C (200°F).

Dostępne do montażu ściennego lub na wózku.

- [Certyfikat ATEX](#)
- [Pompa materiałowa ze stali nierdzewnej serii 300](#) – kompatybilna z wieloma bardzo silnymi substancjami chemicznymi idealnie nadaje się do stosowania z otwartymi beczkami
- [Obsługa wielu pistoletów](#)
- [Pięć różnych dysz](#) – standard
- [Opcjonalny bęben do nawijania węża](#) – łatwe przechowywanie węża



Pneumatyczne Hydra-Clean



Hydrauliczne Hydra-Clean



Pompy transferowe

Pompy transferowe Husky

Łatwe przepompowanie z beczki o pojemności 205 l przy przepływie do 61 l/min (16 gal/min). Są dostępne w wersji z aluminium, stali węglowej, stali nierdzewnej i polipropylenu.

- **Przewód ssący** zanurzony wewnątrz beczki
- **Szybkie napełnianie** i bezzwłoczny przepływ produktu
- **Ciecze o lepkości do 5000 cps** i materiały stałe do 2,5 mm (0,094 cala)
- Hermetyczna **uszczelka** dla mediów wrażliwych na wilgoć
- **Złączka redukcyjna korka** pasuje do każdego otworu na korek o wielkości 2 cali (50,8 mm)



Fast-Flo™ 1:1

Zapewnia równomierny, stabilny przepływ. Dostępne są modele o długości zbiornika i krótkie, w wykonaniu ze stali węglowej lub nierdzewnej. Idealna do rozmaitych materiałów o właściwościach korozyjnych i niekorozyjnych.

- **Maksymalny przepływ** do 15,1 l/min (4 gal/min)
- **Zanurzony wlot** przyspiesza napełnianie pompy cięższymi płynami
- **Zasilana powietrzem** dla uzyskania wysokiej niezawodności i niskich kosztów
- Opcje **kontroli dysku** dla mediów o mniejszej lepkości



Pompy do tuszu

Pneumatyczne i hydrauliczne pompy tuszu z naczyniem „wet cup” w zamkniętej obudowie z podwójną uszczelką, o dłuższej żywotności - idealne do większości trudnych tuszy.

- **Wydłużony czas eksploatacji uszczelki** dzięki naczyniu „wet cup” w zamkniętej obudowie
- **Pełna kontrola** z opcjonalnym modulem DataTrak™
- Uszczelka **MaxLife™** dla dłuższej żywotności
- **Odporna na działanie trudnych tuszy**, np. używanych do druku i litograficznych





O FIRMIE GRACO

Firma Graco, założona w 1926 roku, należy do czołowych producentów elementów i systemów transferu płynów na świecie. Produkty Graco służą do tłoczenia, mierzenia, kontrolowania, dozowania oraz aplikacji szerokiego zakresu cieczy i materiałów lepkich używanych do smarowania pojazdów w zastosowaniach komercyjnych i przemysłowych.

Firma osiągnęła sukces dzięki nieustannemu dążeniu do doskonałości technicznej, produkcji na poziomie światowym i doskonałej obsłudze klientów. Współpracując ściśle z wykwalifikowanymi dystrybutorami, firma Graco oferuje systemy, produkty i technologie, które ustanawiają standardy jakościowe w wielu branżach zajmujących się transferem płynów. Firma Graco dostarcza sprzęt do natrysku wykończeniowego, nakładania powłok ochronnych oraz cyrkulacji farby, smarowania i dozowania środków klejących i uszczelniających, jak również wydajne wyposażenie dla przemysłu budowlanego. Ciągłe inwestycje firmy Graco owocują innowacyjnymi rozwiązaniami dla różnorodnych rynków na całym świecie.

ADRESY FIRMY GRACO

ADRES POCZTOWY

P.O. Box 1441
Minneapolis, MN 55440-1441
Tel.: 612-623-6000
Faks: 612-623-6777

AMERYKA PŁN. I PŁD.

MINNESOTA

Centrala światowa
Graco Inc.
88-11th Avenue N.E.
Minneapolis, MN 55413

EUROPA

BELGIA

Centrala europejska
Graco Distribution BV
Industrieterrein-Oude Bunders
Slakweidestraat 31
3630 Maasmechelen
Belgia
Tel.: 32 89 770 700
Faks: 32 89 770 777

AZJA I PACYFIK

AUSTRALIA

Graco Australia Pty Ltd.
Suite 17, 2 Enterprise Drive
Bundoora, Victoria 3083
Australia
Tel.: 61 3 9468 8500
Faks: 61 3 9468 8599

CHINY

Graco Fluid Equipment
(Shanghai) Co., Ltd
Building 7, No. 1-2,
Wenshui Road 299
Jing'an District
Shanghai 200436
Chińska Republika Ludowa
Tel: 86 512 6260 5711
Faks: 86 21 6495 0077

INDIE

Graco Hong Kong Ltd.
India Liaison Office
Room 432, Augusta Point
Regus Business Centre 53
Golf Course Road
Gurgaon, Haryana
India 122001
Tel: 91 124 435 4208
Faks: 91 124 435 4001

JAPONIA

Graco K.K.
1-27-12 Hayabuchi
Tsuzuki-ku,
Yokohama 224-0025,
Japonia
Tel: 81 45 593 7300
Faks: 81 45 593 7301

KOREA

Graco Korea Inc.
38, Samsung 1-ro 1-gil
Hwaseong-si,
Gyeonggi-do, 18449
Republic of Korea
Tel: 82 31 8015 0961
Faks: 82 31 613 9801

Wszystkie dane zawarte w niniejszej broszurze w formie pisemnej lub graficznej odzwierciedlają informacje aktualne w momencie oddawania jej druku. Firma Graco zastrzega sobie prawo do wprowadzania zmian bez uprzedniego powiadomienia.

Firma Graco posiada certyfikat ISO 9001.



Europa
+32 89 770 700
FAKS +32 89 770 777
WWW.GRACO.COM

©2018 Graco Distribution BV 300570PL ver. L 09/21 Wydrukowano w Europie.

Wszystkie nazwy lub znaki firmowe używane są do celów identyfikacji i stanowią zastrzeżone znaki towarowe ich odpowiednich właścicieli. By uzyskać więcej informacji o własności intelektualnej Graco, patrz www.graco.com/patent lub www.graco.com/trademarks.