

Endura-Flo™

Pompe a membrana ad alta pressione



Alta pressione e portata del flusso elevata in una pompa piccola e compatta

- Lunga durata
- Manutenzione ridotta
- Basse pulsazioni e scambio semplice
- Design modulare, compatto e innovativo per riparazioni rapide in linea
- Quantità minima di solvente per il lavaggio
- Opzione di montaggio a 360°

Endura-Flo™ - Più che una semplice aggiunta di pressione

Risparmio di tempo e denaro con tempo di fermo macchina inferiore

Il design semplice, modulare e compatto di Endura-Flo non solo garantisce una lunga durata, ma resiste anche in condizioni di emergenza meglio di altre pompe a membrana. Questa pompa di facile installazione offre un'erogazione a basse pulsazioni e uno scambio semplice per cambi di colore veloci, facendo risparmiare tempo e denaro.

Possedere un'Endura-Flo 4:1 significa possedere una fra le pompe con il massimo rapporto di pressione disponibile nella categoria dei dispositivi di alimentazione e circolazione di vernice medio-piccoli.



Pressione extra

Endura-Flo 4:1

Ottimizzate le prestazioni con la massima pressione di uscita del settore.



Durata extra

Endura-Flo 3:1

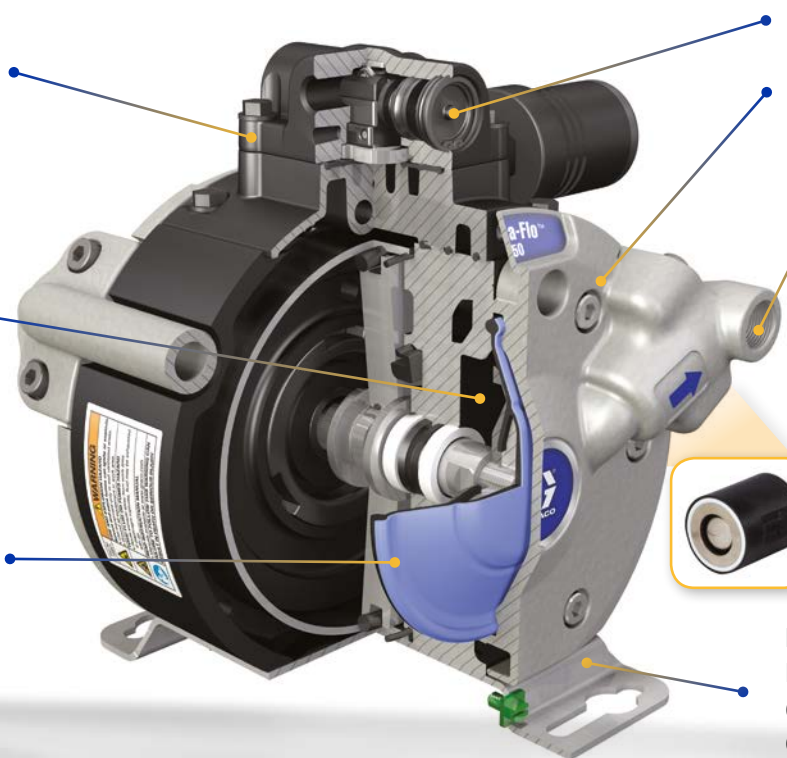
La sezione pneumatica isolata estende la durata della membrana grazie alla tecnologia airless.

Con la sezione pneumatica isolata, il modello 3:1 Endura-Flo è l'unica pompa del settore a non perdere vernice nella sezione pneumatica in caso di guasto della membrana

La pompa 4:1 a pressione estesa è dotata di membrana a contatto con l'aria ed è leader di settore per la fornitura di pressione

La membrana di nuova progettazione dura più a lungo e può far fronte a condizioni operative estreme in modo migliore

Una pompa a membrana assicura una lacerazione minima dei materiali sensibili



Il facile accesso a componenti essenziali consente una manutenzione rapida e in linea

Le cartucce di ritegno a molla permettono una manutenzione rapida e in linea

I collettori per fluido girevoli, le staffe di montaggio e le cartucce di ritegno a molla offrono molteplici opzioni di montaggio personalizzate

Rapporti automatizzati

Le normative ambientali sono in aumento e tenersi aggiornati non è facile. Prova a immaginare di poter eliminare i tempi e i costi legati alla compilazione manuale dei rapporti automatizzando l'intero processo. Con l'aiuto di DataTrak, Endura-Flo svolge tutto il lavoro di registrazione dei dati per te.

Passare a DataTrak™

- Protezione contro le accelerazioni improvvise e le corse a vuoto semplice da impostare
- Diagnostica della pompa per eseguire la manutenzione
- Il contatore di lotto azzerabile tiene traccia dell'uso di materiale e del programma di manutenzione



La soluzione ideale per cambi di colore multipli e senza interruzioni del funzionamento

- La sezione dei fluidi può essere spurgata con aria o solvente
- Richiede una quantità davvero minima di solvente per il lavaggio
- Il design di flusso del fluido, unico nel suo genere, permette un lavaggio efficace della pompa
- Pressione di avvio uniforme
- Approvazione ATEX

Tipici fluidi utilizzabili

- Vernici a base acqua e di solvente
- Rivestimenti catalizzati
- Materiali sensibili all'umidità
- Rivestimenti a indurimento UV

Applicazioni tipiche

- Sistemi di verniciatura ispezionabili
- Circolazione di vernice
- Trasferimento e alimentazione del fluido

SOLVENTE NECESSARIO PER LAVARE LA POMPA



Endura-Flo™

Pompe a membrana ad alta pressione

Informazioni per l'ordine

4:1 Codice	3:1 Codice	Descrizione	Dimensione	Collettori	DataTrak™
24W345	25M739	Endura-Flo 4D150, raccordi Tri-Clamp	150 cc	Tri-Clamp	No
24W346	25M740	Endura-Flo 4D150, raccordi NPT	150 cc	NPT	No
24W347	25M741	Endura-Flo 4D150, raccordi BSPP	150 cc	BSPP	No
24W348	25M742	Endura-Flo 4D150, raccordi Tri-Clamp, DataTrak	150 cc	Tri-Clamp	Si
24W349	25M743	Endura-Flo 4D150, raccordi NPT, DataTrak	150 cc	NPT	Si
24W350	25M744	Endura-Flo 4D150, raccordi BSPP, DataTrak	150 cc	BSPP	Si
24W351	25M757	Endura-Flo 4D350, raccordi Tri-Clamp	350 cc	Tri-Clamp	No
24W352	25M758	Endura-Flo 4D350, raccordi NPT	350 cc	NPT	No
24W353	25M759	Endura-Flo 4D350, raccordi BSPP	350 cc	BSPP	No
24W354	25M760	Endura-Flo 4D350, raccordi Tri-Clamp, DataTrak	350 cc	Tri-Clamp	Si
24W355	25M761	Endura-Flo 4D350, raccordi NPT, DataTrak	350 cc	NPT	Si
24W356	25M762	Endura-Flo 4D350, raccordi BSPP, DataTrak	350 cc	BSPP	Si

Kit (* Il kit include una valvola pneumatica di ricambio compatibile con solenoide)

Codice	Descrizione
17H315	Kit supporto da terra
17H319	Valvola pneumatica standard Endura-Flo 4D150
17H318	Valvola pneumatica DataTrak Endura-Flo 4D150
17H317	Valvola pneumatica standard Endura-Flo 4D350
17H316	Valvola pneumatica DataTrak Endura-Flo 4D350
24Y304	Kit di conversione* DataTrak Endura-Flo 4D150
24Y306	Kit di conversione* DataTrak Endura-Flo 4D350

Codice	Descrizione
25D984	Kit di conversione 150 (Converte la 4:1 in 3:1)
25D985	Kit di conversione 350 (Converte la 4:1 in 3:1)

Specifiche tecniche

	Modello da 150 cc		Modello da 350 cc	
	4:1	3:1	4:1	3:1
Rapporto				
Massima pressione di esercizio del fluido	28 bar	21 bar	28 bar	21 bar
Massima pressione ingresso aria	7 bar		7 bar	
Rapporto	4:1		4:1	
Portata di ciclo continua massima raccomandata	20 cpm		20 cpm	
Portata del fluido a 60 cpm	9,0 lpm		21,0 lpm	
Volume per ciclo (doppio giro)	150 cc		350 cc	
Entrata fluido	Raccordo Tri-Clamp da 1", oppure raccordo NPT da 1/2", oppure raccordo BSPP da 1/2"		Raccordo Tri-Clamp da 1", oppure raccordo NPT da 3/4", oppure raccordo BSPP da 3/4"	
Raccordo di uscita del fluido	Raccordo Tri-Clamp da 1", oppure raccordo NPT da 1/2", oppure raccordo BSPP da 1/2"		Raccordo Tri-Clamp da 1", oppure raccordo NPT da 3/4", oppure raccordo BSPP da 3/4"	
Manuale pompa	333015		333015	
Istruzioni per kit DataTrak™	313840		313840	

Tutti i dati, in forma scritta e illustrata, contenuti nel presente documento sono basati sulle informazioni disponibili sul prodotto al momento della pubblicazione. Graco si riserva il diritto di apportare modifiche in qualunque momento senza preavviso.

Graco è certificata ISO 9001.

GRACO DISTRIBUTION BVBA Industrieterrein Oude Bunders • Slakweidestraat 31 • B-3630 Maasmechelen
Tel: +32 (89) 770 700 • Fax: +32 (89) 770 777 • <http://www.graco.com>

©2016 Graco Distribution BVBA 345086IT Rev. C 06/19 Stampato in Europa.
Ogni altro nome commerciale o marchio è utilizzato a scopo di identificazione del prodotto ed è marchio di fabbrica dei relativi proprietari.
Per maggiori informazioni sulla proprietà intellettuale di Graco, vedere www.graco.com/patent o www.graco.com/trademarks.

