

Endura-Flo™

Wysokociśnieniowe pompy membranowe



Wysokie ciśnienie i wysoki przepływ w jednej, kompaktowej pompie

- Długotrwała wytrzymałość
- Niskie koszty konserwacji
- Niskie pulsacje i płynne przełączanie
- Szybkie naprawy na linii technologicznej dzięki nowatorskiej kompaktowej i modułowej konstrukcji
- Minimalne zużycie rozpuszczalnika do płukania
- Opcja montażu 360°

Endura-Flo™ - Nie tylko większe ciśnienie

Oszczędzaj czas i pieniądze dzięki

krótszym przestojom

Prosta, modułarna i kompaktowa konstrukcja pompy Endura-Flo nie tylko zapewnia długotrwałą wytrzymałość, lecz jest także bardziej odporna na niekontrolowany wzrost parametrów pracy niż inne pompy membranowe. Ta łatwa w instalacji pompa oferuje niskie pulsacje i płynne przełączanie, przydatne do szybkiej zmiany koloru, a to pozwala zaoszczędzić czas i pieniądze. Endura-Flo 4:1 to pompy o jednym z najwyższych współczynników ciśnienia, jakie są dostępne w kategorii małych i średnich pomp do tłoczenia i cyrkulacji farby.



Większe ciśnienie

Endura-Flo 4:1

Maksymalizacja wydajności z najwyższym ciśnieniem na wyjściu w branży.



Większa żywotność

Endura-Flo 3:1

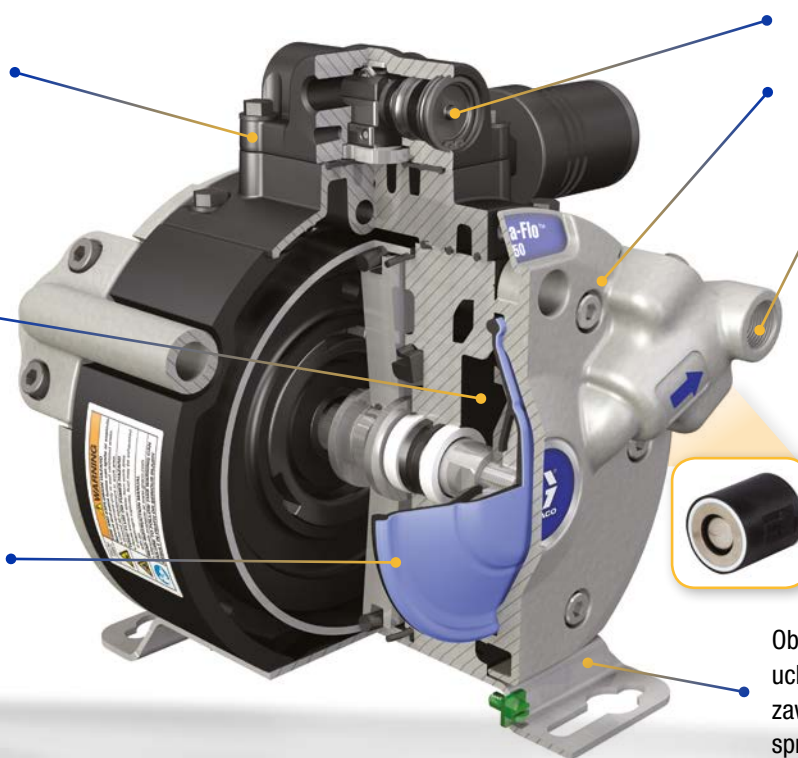
Izolowana sekcja powietrzna zwiększa żywotność membrany, która nie ma wsparcia powietrznego.

Izolowana sekcja powietrzna sprawia, że 3:1 Endura-Flo to jedyna pompa w naszej branży zapewniająca całkowity brak wycieku farby do sekcji powietrznej w razie uszkodzenia membrany.

Pompa o zwiększonym ciśnieniu 4:1 jest wyposażona w membranę ze wsparciem powietrza, zapewniającą najwyższe w branży ciśnienie płynu na wylocie.

Nowa struktura membrany jest trwalsza i bardziej odporna na ekstremalne warunki pracy

Pompa membranowa zapewnia niskie siły ścinania dla wrażliwych materiałów



Szybka konserwacja bezpośrednio na linii produkcyjnej dzięki łatwemu dostępowi do krytycznych podzespołów

Kartridżowe zawory kontrolne z dociskiem sprężynowym skracają czas konserwacji bezpośrednio na linii produkcyjnej

Obrotowe kolektory cieczy, uchwyty montażowe i kartridżowe zawory kontrolne z dociskiem sprężynowym pozwalają wybrać własny sposób montażu

Automatyczne tworzenie raportów

Liczba przepisów dotyczących ochrony środowiska ciągle rośnie, a dotrzymanie tempa zmianom wcale nie jest łatwe. Możesz jednak wyeliminować czasochłonne i kosztowne ręczne tworzenie raportów, zastępując je automatycznym systemem. Dzięki pomocy DataTrak pompa Endura-Flo będzie rejestrować wszystkie dane za Ciebie.

Aktualizacja do DataTrak™

- Łatwe do ustawienia zabezpieczenie przed niekontrolowanym wzrostem parametrów pracy
- Konserwacyjna diagnostyka pompy
- Licznik porcji z możliwością kasowania śledzi zużycie materiału i harmonogram konserwacji



Idealne rozwiązanie do wielokrotnych zmian koloru i systemów czyszczonych tłokiem

- Sekcję cieczy można czyścić strumieniem powietrza lub rozpuszczalnikiem
- Wymaga minimalnej ilości rozpuszczalnika
- Oryginalny kształt obiegu cieczy skutecznie płucze pompę
- Równomierne ciśnienie rozruchowe
- Zatwierdzenie ATEX

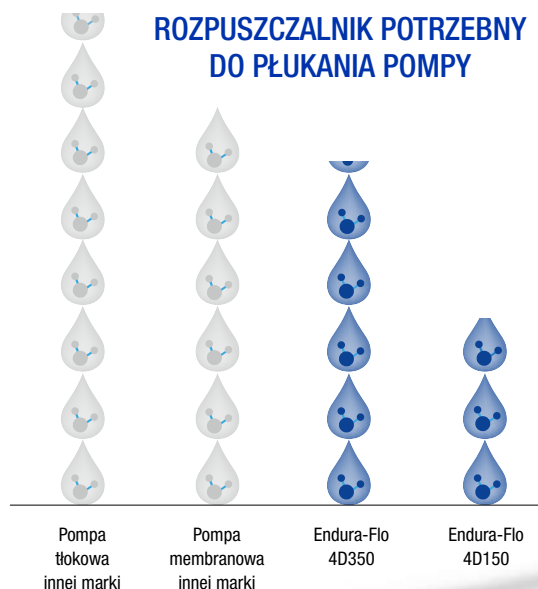
Standardowo obsługiwane płyny

- Farby na bazie wody i rozpuszczalnika
- Powłoki katalizowane
- Materiały wrażliwe na wilgoć
- Powłoki utwardzane UV

Typowe zastosowania

- Systemy farb czyszczone tłokiem
- Cyrkulacja farby
- Transport i doprowadzanie płynu

ROZPUSZCZALNIK POTRZEBNY DO PŁUKANIA POMPY



Endura-Flo™

Wysokociśnieniowe pompy membranowe

Informacje wymagane do zamówienia

4:1 Nr części	3:1 Nr części	Opis	Wielkość	Kolektory	DataTrak™
24W345	25M739	Endura-Flo 4D150, złącza Tri-Clamp	150 cm ³	Tri-Clamp	Nie
24W346	25M740	Endura-Flo 4D150, złącza NPT	150 cm ³	NPT	Nie
24W347	25M741	Endura-Flo 4D150, złącza BSPP	150 cm ³	BSPP	Nie
24W348	25M742	Endura-Flo 4D150, złącza Tri-Clamp, DataTrak	150 cm ³	Tri-Clamp	Tak
24W349	25M743	Endura-Flo 4D150, złącza NPT, DataTrak	150 cm ³	NPT	Tak
24W350	25M744	Endura-Flo 4D150, złącza BSPP, DataTrak	150 cm ³	BSPP	Tak
24W351	25M757	Endura-Flo 4D350, złącza Tri-Clamp	350 cm ³	Tri-Clamp	Nie
24W352	25M758	Endura-Flo 4D350, złącza NPT	350 cm ³	NPT	Nie
24W353	25M759	Endura-Flo 4D350, złącza BSPP	350 cm ³	BSPP	Nie
24W354	25M760	Endura-Flo 4D350, złącza Tri-Clamp, DataTrak	350 cm ³	Tri-Clamp	Tak
24W355	25M761	Endura-Flo 4D350, złącza NPT, DataTrak	350 cm ³	NPT	Tak
24W356	25M762	Endura-Flo 4D350, złącza BSPP, DataTrak	350 cm ³	BSPP	Tak

Zestawy (* W skład zestawu wchodzi zamienny zawór powietrza pasujący do elektrozaworu)

Nr części	Opis
17H315	Zestaw ze stojakiem podłogowym
17H319	Endura-Flo 4D150 Standardowy zawór powietrza
17H318	Endura-Flo 4D150 Zawór powietrza DataTrak
17H317	Endura-Flo 4D350 Standardowy zawór powietrza
17H316	Endura-Flo 4D350 Zawór powietrza DataTrak
24Y304	Endura-Flo 4D150 Zestaw dostosowania* DataTrak
24Y306	Endura-Flo 4D350 Zestaw dostosowania* DataTrak

Nr części	Opis
25D984	Zestaw do konwersji 150 (konwersja 4:1 do 3:1)
25D985	Zestaw do konwersji 350 (konwersja 4:1 do 3:1)

Parametry techniczne

	Model 150 cm ³		Model 350 cm ³	
	4:1	3:1	4:1	3:1
Współczynnik				
Maksymalne ciśnienie robocze materiału	28 bar (400 psi)	21 bar (300 psi)	28 bar (400 psi)	21 bar (300 psi)
Maksymalne ciśnienie wlotu powietrza	7 bar (100 psi)		7 bar (100 psi)	
Proporcje	4:1		4:1	
Maksymalna zalecana liczba cykli ciągłej pracy	20 cykli/min		20 cykli/min	
Wydajność przy 60 cyklach/min	9,0 l/min (2,4 gpm)		21,0 l/min (5,5 gpm)	
Objętość na cykl (dwusuw)	150 cm ³		350 cm ³	
Wlot płynu	1 cal Tri-Clamp; 1/2 cala NPT, lub 1/2 cala BSPP		1 cal Tri-Clamp; 3/4 cala NPT, lub 3/4 cala BSPP	
Wylot cieczy	1 cal Tri-Clamp; 1/2 cala NPT, lub 1/2 cala BSPP		1 cal Tri-Clamp; 3/4 cala NPT, lub 3/4 cala BSPP	
Instrukcja do pompy	333015		333015	
Zestaw dostosowania DataTrak™	313840		313840	

Wszystkie dane zawarte w niniejszej broszurze w formie pisemnej lub graficznej odzwierciedlają informacje aktualne w momencie oddawania jej druku. Firma Graco zastrzega sobie prawo do wprowadzania zmian bez uprzedniego powiadomienia.

Firma Graco posiada certyfikat ISO 9001.

GRACO DISTRIBUTION BVBA Industrieterrein Oude Bunders • Slakweidestraat 31 • B-3630 Maasmechelen
Tel.: +32 (89) 770 700 • Faks: +32 (89) 770 777 • <http://www.graco.com>

©2016 Graco Distribution BVBA 345086PL wer. C 06/19 Wydrukowano w Europie.
Wszystkie nazwy lub znaki firmowe używane są do celów identyfikacji i stanowią zastrzeżone znaki towarowe ich odpowiednich właścicieli.
By uzyskać więcej informacji o własności intelektualnej Graco, patrz www.graco.com/patent lub www.graco.com/trademarks.

