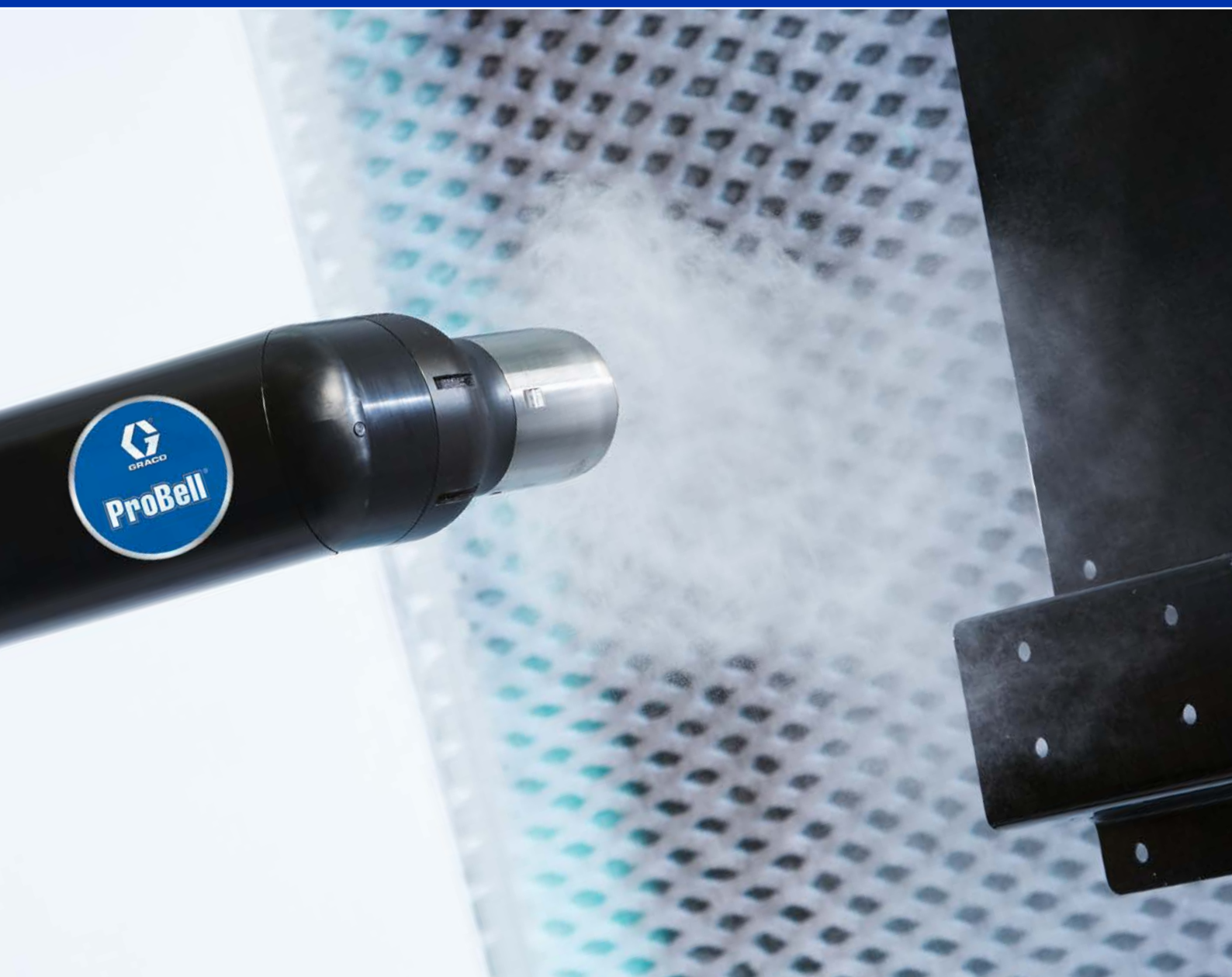




ProBell™ Vernevelaar

Optimaliseer verneveling voor industriële afwerkingsautomatisering



BEWEZEN KWALITEIT. TOONAANGEVENDE TECHNOLOGIE.

Wij staan klaar om uw automatisering naar een hoger niveau te tillen

ProBell roterende klokvormige vernevelaars bieden hoogwaardig spuiten met intuïtieve regelaars en een schaalbaar design. U kunt klein beginnen met één applicator of meteen een volledig systeem installeren – binnen de grenzen van uw installatie en budget blijven is nog nooit zo eenvoudig geweest.



SCHAALBAAR

Modulariteit beantwoordt aan uw productiebehoeften en budget – groot of klein

EENVOUDIGE INSTALLATIE

Eenvoudige systeemintegratie met bestaande geprogrammeerde logische besturing of nieuwe installatie

GEBRUIKSVRIENDELIJKE REGELAARS

Met de regelaarinterface kunnen operators spuitparameters makkelijk beheren

DUURZAAM EN VEILIG

De laagspanningskabel en aanpasbare instellingen voor doorslagbeveiliging bieden veiligheid en betrouwbaarheid

GEOPTIMALISEERDE PRODUCTIE

Zorgvuldig uitgebalanceerd voor weinig trilling tot 60.000 TPM, voor hoge productiesnelheden

Superieure verfverneveling op robots of bewegingsarmen

ProBell levert niet alleen een hoog spuitrendement en precisiespuitwerk, de roterende klokvormige vernevelaar is ook licht en compact voor robots of bewegingsarmen met een lager laadvermogen.

Hoog spuitrendement met elektrostaten

Het is bewezen dat een combinatie van verneveling met roterende klok en elektrostatische technologie een spuitrendement van 95% levert.

De ProBell elektrostatische applicator is verkrijgbaar in twee veelzijdige stijlen:

- Het standaardmodel past op een robot met solide scharnierpunt, bewegingsarm of vaste montage.
- Het model voor robots met hol scharnierpunt kan dankzij een plaat voor snelle ont koppeling makkelijk worden onderhouden, omdat u zo de applicator van de robot kunt verwijderen zonder de slangaansluitingen aan te raken.



ROBOT MET SOLIDE SCHARNIERPUNT



ROBOT MET HOL SCHARNIERPUNT



NIET-ELEKTROSTATISCH



BEWEGINGSARM OF VASTE MONTAGE

Fijne afwerking zonder extra's

Voor geautomatiseerde afwerkingsactiviteiten waarbij de fijne verneveling van een roterende klokvormige spuitmond zonder elektrostaten handig zou zijn, biedt Graco een niet-elektrostatisch model. Omdat de conventionele roterende klokvormige vernevelaar minder onderdelen bevat en goedkoper is dan de elektrostatische ProBell, voegt deze minder gewicht toe aan robots met solide scharnierpunt, bewegingsarmen, vaste montages en robots met hol scharnierpunt.

Ontworpen voor prestaties

Elk ProBell roterend klokvormig hulpmiddel levert superieure kwaliteit en precisiespuitwerk met uniforme verneveling en een eenvoudig aanpasbaar spuitpatroon, voor de meest veeleisende afwerkingstoepassingen.

Alle componenten zijn vervaardigd van hoogwaardige, duurzame materialen voor een veilige en probleemloze werking.

FLEXIBEL

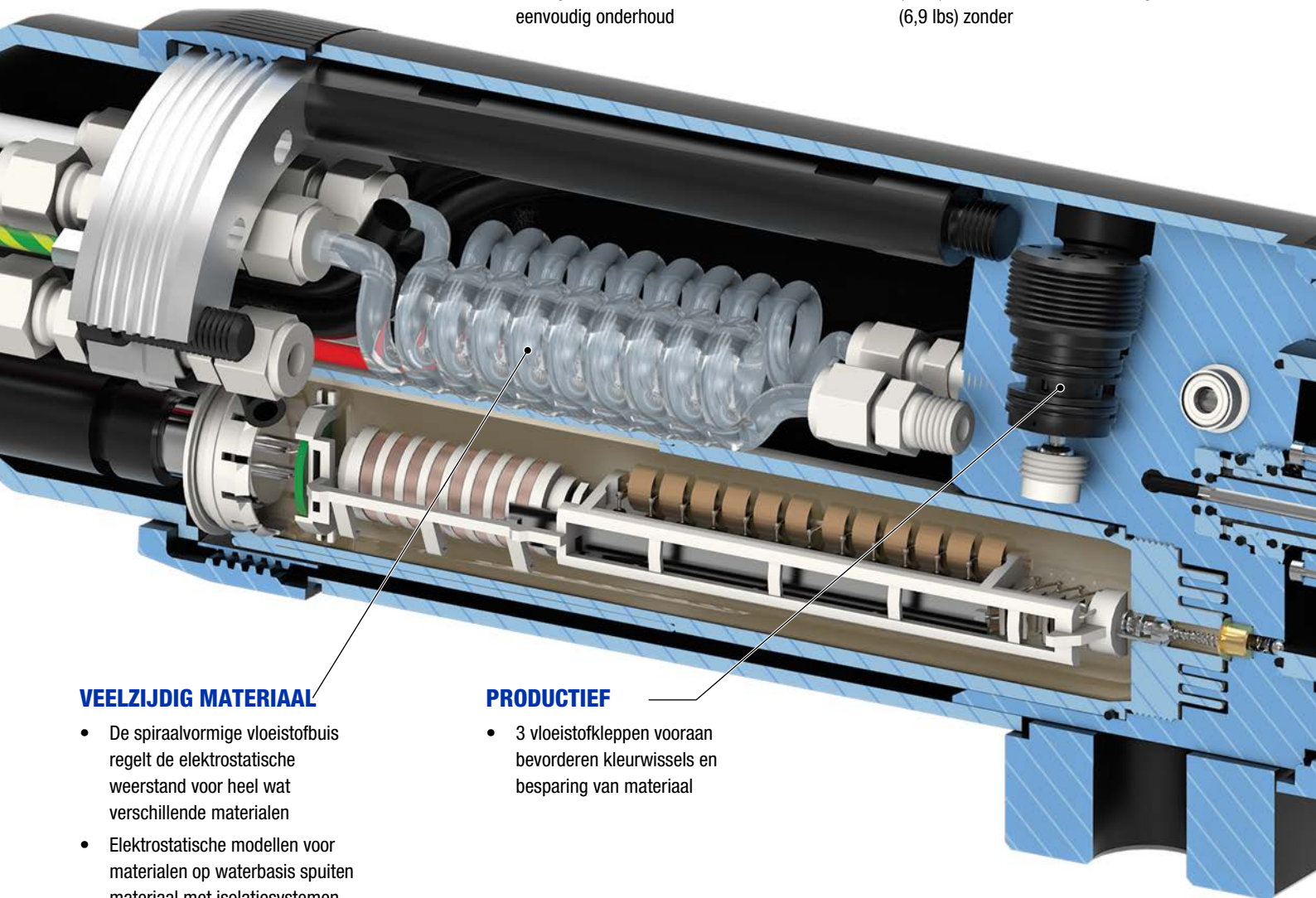
- Onder de montageslijlen vallen robots met hol scharnierpunt, robots met solide scharnierpunt, vaste montage of montage op een bewegingsarm

EENVOUDIGE TE ONDERHOUDEN

- Het model voor robots met hol scharnierpunt sluit slangen aan met een plaat voor snelle ontkoppeling
- De verwijderbare beschermkap biedt toegang tot belangrijke componenten
- Weinig onderdelen voor een snel en eenvoudig onderhoud

COMPACT EN LICHTGEWICHT

- Spuiten in kleine ruimtes dankzij kleine afmetingen en diameter
- Het model voor robots met hol scharnierpunt weegt 6,1 kg (13,5 lbs) met elektrostaten en 5,8 kg (12,7 lbs) zonder
- Het standaardmodel weegt 4 kg (9 lbs) met elektrostaten en 3,1 kg (6,9 lbs) zonder



VEELZIJDIG MATERIAAL

- De spiraalvormige vloeistofbuis regelt de elektrostatische weerstand voor heel wat verschillende materialen
- Elektrostatische modellen voor materialen op waterbasis spuiten materiaal met isolatiesystemen, inclusief Graco's HydroShield

PRODUCTIEF

- 3 vloeistofkleppen vooraan bevorderen kleurwissels en besparing van materiaal

VEILIG

- 100kV-voeding met een laagspanningskabelaansluiting voor meer veiligheid en minder systeemcomplexiteit
- Doorslagbeveiliging schakelt elektrostaten uit en zorgt zo voor een veilige omgeving

Precisie klokvormige spuitmonden

ProBell roterende klokvormige spuitmonden vernevelen nauwkeurig veel soorten coatings in verschillende patroongroottes en debieten.

Vooraf geconfigureerde applicators bevatten metalen klokvormige spuitmonden met gekartelde randen en standaard plaatoppervlakken. U kunt ook kiezen voor een metalen klokvormige spuitmond zonder kartels of voor een composietconstructie klokvormige spuitmond met gladde rand.

Alle metalen klokvormige spuitmonden hebben een aluminium kern met een plaatoppervlak (standaard of hoog slijtvast voor schurende materialen).

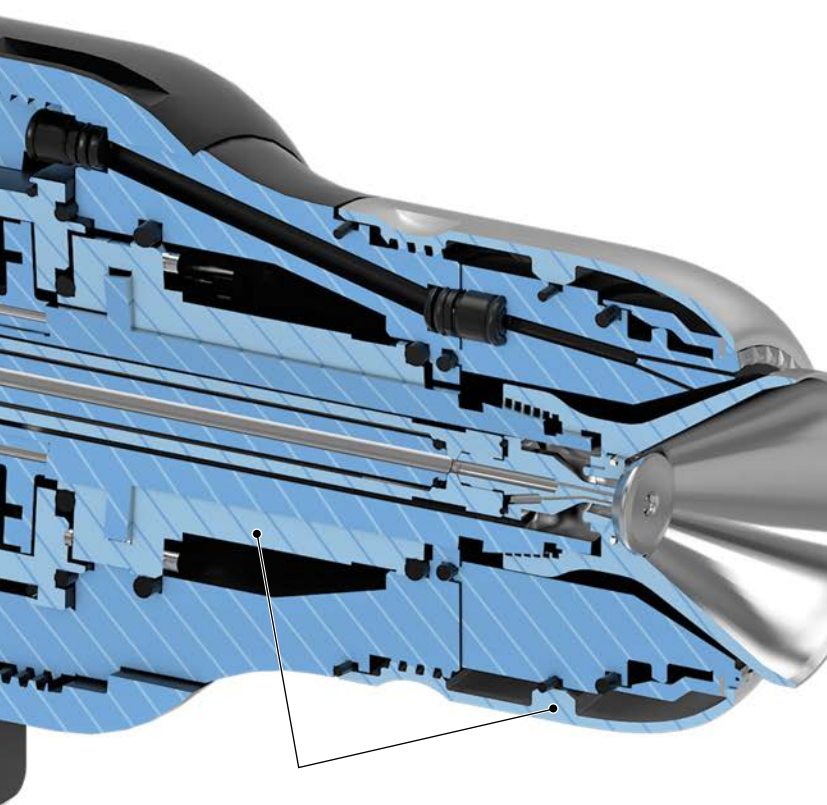


Vormingslucht mengen optimaliseert het spuitrendement

Vormingslucht mengen optimaliseert verfverneveling, patroonvorm en spuitrendement voor een uitstekende algemene afwerkingskwaliteit.

Interne en externe vormingslucht werken samen om verf naar het onderdeel te drijven en passen het verfspuitpatroon aan.

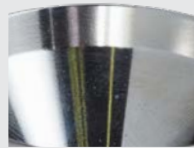
Deze combinatie werkt bijzonder goed voor het afwerken van veel verschillende onderdelen en complexe vormen.



DUURZAAM

- Een roestvrijstalen luchtkapdeksel beschermt de klokvormige spuitmond en luchtkap
- De luchtlager bevat geen onderdelen die onderhevig zijn aan slijtage
- De turbineconstructie is een bewezen design

GLADDE KLOKVORMIGE SPUITMOND



De duurzame gladde rand van de spuitmond werkt goed voor vele metalen.

GEKARTELDE KLOKVORMIGE SPUITMOND



De gekartelde spuitmondrand beschikt over gelijkmatig gespreide axiale groeven die dienstdoen als kanalen voor de verfstroom. Dit zorgt voor uniforme deeltjes – ideaal voor het vernevelen van moeilijk materiaal zoals afwerkingslagen.



Certificering

CERTIFICERING KLOKVORMIGE SPUITMONDEN

Elke klokvormige spuitmond moet worden getest en gecertificeerd voordat deze aan u kan worden geleverd. Het testcertificaat van ProBell roterende vernevelaars geeft aan dat de spuitpatroongrootte en precisiegebalanceerde spuitmond beantwoorden aan de strenge vereisten van Graco.

Denk groot. Begin klein.

Zorg eenvoudig voor meer regelopties

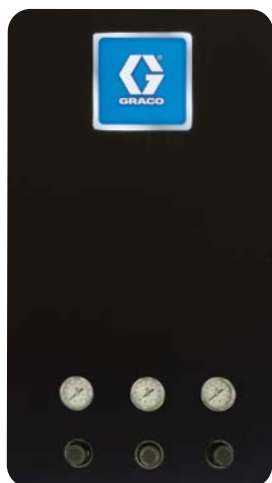
Niet iedereen heeft behoefte aan of budget voor een volledig uitgedost systeem. Graco's unieke aanpak van roterende vernevelaars maakt het gemakkelijker voor u om precies te krijgen wat u nodig hebt, zonder dat u daarvoor te veel moet betalen. Dankzij het schaalbare design kunt u klein beginnen met 1 regelaar en geleidelijk uitbreiden tot 4 stuks, en zo uw prestaties en gegevensbeheer verder verbeteren. Deze gebruiksvriendelijke regelaars zijn eenvoudig te begrijpen en te bedienen.



Elektrostatische regelaar

Een precieze regeling is essentieel voor de toepassing van uw roterende vernevelaar. Met onze elektrostatische regelaar blijft u elke minuut van elke dag op de hoogte van wat er gebeurt. De regelaar detecteert onveilige elektrostatische condities en stelt u in staat de parameters meteen aan te passen voor betere prestaties.

- De spanning en stroom kunnen onafhankelijk worden afgesteld om te voldoen aan specifieke productievereisten
- Volledige systeemintegratie met geprogrammeerde logische besturing of schakelkastregeling
- Verbetert de veiligheid door elektrostaten automatisch uit te schakelen wanneer het onderdeel zich te dicht bij het pistool bevindt



Luchtregelaar

- Elektronisch model: Precisiewerking en -communicatie voor alle luchtregelaars
- Handmatig model: Individuele regelaars voor luchtregeling

Snelheidsregelaar

- Precisiebeheer van de turbinesnelheid voor een superieure materiaalverneveling
- Een magnetische snelheidslezer in de klokvormige spuitmond zorgt voor betrouwbare communicatie
- System Logic Controller voor gebruiksvriendelijke bediening





System Logic Controller

De System Logic Controller is zo handig omdat hij uw ProBell kan regelen en beheren met een druk op de knop.

- Gebruiksvriendelijke bediening van alle systeemfuncties
- Nooit meer gissen dankzij onderhoudsherinneringen en het systeemlogboek
- Bedient twee ProBell-applicators vanaf één regelaar
- Biedt een gecentraliseerde regeling van ProBell en vloeistofbeheer wanneer gebruikt met een ProMix PD2K geïntegreerd doseerapparaat

De vormingslucht, rotatiesnelheid van de klokvormige spuitmond en elektrostaten kunnen met de 99 voorinstellingen nauwkeurig worden ingesteld voor verschillende onderdeelconfiguraties.



Intuitive regelaars zorgen voor een simpele bediening van spuitfuncties zoals het wassen, leegmaken en spoelen van de spuitmond.



Eén scherm geeft exact weer hoe uw ProBell het doet – spuiten en elektrostaten.

Bestelinformatie

Kies een voorgeconfigureerd systeem en u krijgt alle componenten die u nodig hebt – de applicator, slangen en regelaars. Of bouw een systeem op maat dat net zo uniek is als uw toepassing. Waar u ook voor kiest, Graco staat voor u klaar.

Alle systemen worden gebouwd op een onderstel met slangen en leidingen verbonden aan de gemonteerde regelaars. Zodra het systeem in uw fabriek arriveert, plaatst u het onderstel simpelweg bij de cabine, monteert u de ProBell-applicator en sluit u de leidingen aan op de ProBell en de vloeistofbron. Installatie kan best eenvoudig zijn!

Ga voor een vooraf geconfigureerd systeem

Met deze optie hebt u enkel het artikelnummer nodig om een volledig ProBell-systeem te bestellen.

Zoek gewoon het systeem en artikelnummer dat het best bij uw behoeften past.

Probell-systemen op oplosmiddelbasis bevatten: applicator, slangenbundel van 20 meter (65 ft), onderstel met elektrostatische regelaar, snelheidsregelaar, elektronische luchtregelaar, System Logic Controller en filtratiesysteem.

SYSTEMEN OP OPLOSMIDDELBASIS							
Applicatorsystemen met robot met hol scharnierpunt				Applicatorsystemen met standaard klokvormig hulpmiddel			
Systeem Artikelnummer	Formaat klokvormige spuitmond	Spuitmond-formaat	Applicator Artikelnummer	Systeem Artikelnummer	Formaat klokvormige spuitmond	Spuitmond-formaat	Applicator Artikelnummer
P1A230	15 mm	0,75 mm	R1A230	P1A130	15 mm	0,75 mm	R1A130
P1A240	15 mm	1,0 mm	R1A240	P1A140	15 mm	1,0 mm	R1A140
P1A250	15 mm	1,25 mm	R1A250	P1A150	15 mm	1,25 mm	R1A150
P3A230	30 mm	0,75 mm	R3A230	P3A130	30 mm	0,75 mm	R3A130
P3A240	30 mm	1,0 mm	R3A240	P3A140	30 mm	1,0 mm	R3A140
P3A250	30 mm	1,25 mm	R3A250	P3A150	30 mm	1,25 mm	R3A150
P3A260	30 mm	1,5 mm	R3A260	P3A160	30 mm	1,5 mm	R3A160
P5A240	50 mm	1,0 mm	R5A240	P5A140	50 mm	1,0 mm	R5A140
P5A250	50 mm	1,25 mm	R5A250	P5A150	50 mm	1,25 mm	R5A150
P5A260	50 mm	1,5 mm	R5A260	P5A160	50 mm	1,5 mm	R5A160

ProBell-systemen op waterbasis bevatten: applicator, slangenbundel van 20 meter (65 ft), onderstel met elektrostatische regelaar, snelheidsregelaar, elektronisch luchtregelaar, System Logic Controller en filtratiesysteem. De slangenbundels van ProBell-systemen op waterbasis bevatten geen vloeistofleidingen voor verf, afvoer of oplosmiddel.

SYSTEMEN OP WATERBASIS							
Applicatorsystemen met robot met hol scharnierpunt				Applicatorsystemen met standaard klokvormig hulpmiddel			
Systeem Artikelnummer	Formaat klokvormige spuitmond	Spuitmond-formaat	Applicator Artikelnummer	Systeem Artikelnummer	Formaat klokvormige spuitmond	Spuitmond-formaat	Applicator Artikelnummer
P1A238	15 mm	0,75 mm	R1A238	P1A138	15 mm	0,75 mm	R1A138
P1A248	15 mm	1,0 mm	R1A248	P1A148	15 mm	1,0 mm	R1A148
P1A258	15 mm	1,25 mm	R1A258	P1A158	15 mm	1,25 mm	R1A158
P3A238	30 mm	0,75 mm	R3A238	P3A138	30 mm	0,75 mm	R3A138
P3A248	30 mm	1,0 mm	R3A248	P3A148	30 mm	1,0 mm	R3A148
P3A258	30 mm	1,25 mm	R3A258	P3A158	30 mm	1,25 mm	R3A158
P3A268	30 mm	1,5 mm	R3A268	P3A168	30 mm	1,5 mm	R3A168
P5A248	50 mm	1,0 mm	R5A248	P5A148	50 mm	1,0 mm	R5A148
P5A258	50 mm	1,25 mm	R5A258	P5A158	50 mm	1,25 mm	R5A158
P5A268	50 mm	1,5 mm	R5A268	P5A168	50 mm	1,5 mm	R5A168



Of ontwerp een systeem op maat

1 Kies uw regelaars

REGELAARS

Artikelnummer	Regelaar
24Z261	Regelonderstel met elektrostatische regelaar, op oplosmiddelbasis, snelheidsregelaar, elektronische luchtregelaar, System Logic Controller en luchtfiltratie
24Z717	Regelonderstel met elektrostatische regelaar, op waterbasis, snelheidsregelaar, elektronische luchtregelaar, System Logic Controller en luchtfiltratie
25T742	Niet-elektrostatisch regelonderstel met snelheidsregelaar, elektronische luchtregelaar, System Logic Controller en luchtfiltratie
24Z098	Elektrostatische regelaar, op oplosmiddelbasis inclusief voedings snoer en I/O-kabel
24Z099	Elektrostatische regelaar, op waterbasis inclusief voedings snoer en I/O-kabel
24Z219	Snelheidsregelaar met System Logic Controller, voeding en CAN-kabels
24Z220	Snelheidsregelaar
24Z221	Handmatige luchtregelaar
24Z222	Elektronische luchtregelaar
24Z223	System Logic Controller
25C822	Luchtfiltratieset

Bestelinformatie



NIET-ELEKTROSTATISCH



ROBOT MET SOLIDE SCHARNIERPUNT



BEWEGINGSARM OF VASTE MONTAGE



ROBOT MET HOL SCHARNIERPUNT

2 Kies een applicator

OP OPLOSMIDDELBASIS

Applicatormodellen met robot met hol scharnierpunt

Artikelnummer	Formaat klokvormige spuitmond*	Spuitmondformaat
R5A240	50 mm	1,0 mm
R5A250	50 mm	1,25 mm
R5A260	50 mm	1,5 mm
R3A230	30 mm	0,75 mm
R3A240	30 mm	1,0 mm
R3A250	30 mm	1,25 mm
R3A260	30 mm	1,5 mm
R1A230	15 mm	0,75 mm
R1A240	15 mm	1,0 mm
R1A250	15 mm	1,25 mm

Applicatormodellen met standaard klokvormig hulpmiddel

Artikelnummer	Formaat klokvormige spuitmond*	Spuitmondformaat
R5A140	50 mm	1,0 mm
R5A150	50 mm	1,25 mm
R5A160	50 mm	1,5 mm
R3A130	30 mm	0,75 mm
R3A140	30 mm	1,0 mm
R3A150	30 mm	1,25 mm
R3A160	30 mm	1,5 mm
R1A130	15 mm	0,75 mm
R1A140	15 mm	1,0 mm
R1A150	15 mm	1,25 mm

OP WATERBASIS

Applicatormodellen met robot met hol scharnierpunt

Artikelnummer	Formaat klokvormige spuitmond*	Spuitmondformaat
R5A248	50 mm	1,0 mm
R5A258	50 mm	1,25 mm
R5A268	50 mm	1,5 mm
R3A238	30 mm	0,75 mm
R3A248	30 mm	1,0 mm
R3A258	30 mm	1,25 mm
R3A268	30 mm	1,5 mm
R1A238	15 mm	0,75 mm
R1A248	15 mm	1,0 mm
R1A258	15 mm	1,25 mm

Applicatormodellen met standaard klokvormig hulpmiddel

Artikelnummer	Formaat klokvormige spuitmond*	Spuitmondformaat
R5A148	50 mm	1,0 mm
R5A158	50 mm	1,25 mm
R5A168	50 mm	1,5 mm
R3A138	30 mm	0,75 mm
R3A148	30 mm	1,0 mm
R3A158	30 mm	1,25 mm
R3A168	30 mm	1,5 mm
R1A138	15 mm	0,75 mm
R1A148	15 mm	1,0 mm
R1A158	15 mm	1,25 mm

NIET-ELEKTROSTATISCH

Applicatormodellen met robot met hol scharnierpunt

Systeem Artikelnummer	Formaat klokvormige spuitmond*	Spuitmondformaat
R5A241	50 mm	1,0 mm
R5A251	50 mm	1,25 mm
R5A261	50 mm	1,5 mm
R3A231	30 mm	0,75 mm
R3A241	30 mm	1,0 mm
R3A251	30 mm	1,25 mm
R3A261	30 mm	1,5 mm
R1A231	15 mm	0,75 mm
R1A241	15 mm	1,0 mm
R1A251	15 mm	1,25 mm

Applicatormodellen met standaard klokvormig hulpmiddel

Systeem Artikelnummer	Formaat klokvormige spuitmond*	Spuitmondformaat
R5A141	50 mm	1,0 mm
R5A151	50 mm	1,25 mm
R5A161	50 mm	1,5 mm
R3A131	30 mm	0,75 mm
R3A141	30 mm	1,0 mm
R3A151	30 mm	1,25 mm
R3A161	30 mm	1,5 mm
R1A131	15 mm	0,75 mm
R1A141	15 mm	1,0 mm
R1A151	15 mm	1,25 mm

*De klokvormige spuitmond is aluminium gekarteld op alle applicatormodellen

3 Kies uw slang- en kabellengte

VOLLEDIGE SLAGENBUNDELS OP OPLOSMIDDELBASIS EN OP WATERBASIS*

Op oplosmiddelbasis	Op waterbasis	Omschrijving
24Z168	24Z711**	Slangenbundel 11 m (35 ft)
24Z169	24Z712**	Slangenbundel 20 m (65 ft)
24Z170	24Z713**	Slangenbundel 30 m (100 ft)

* Inclusief 9 luchtleidingen, 3 PTFE vloeistofleidingen, voedingskabel, glasvezelkabel en aarddraad

** Op waterbasis omvat geen vloeistofleidingen, deze moeten apart worden besteld

NIET-ELEKTROSTATISCHE SLAGENBUNDELS

Applicatormodellen met robot met hol scharnierpunt

Lucht- en vloeistofbundel*	Enkel-luchtbundel**	Omschrijving
25T743	25T746	Slangenbundel 11 m (35 ft)
25T744	25T747	Slangenbundel 20 m (65 ft)
25T745	25T748	Slangenbundel 30 m (100 ft)

* Inclusief 9 luchtleidingen, 3 PTFE vloeistofleidingen, glasvezelkabel en aarddraad

** Inclusief 9 luchtleidingen, glasvezelkabel en aarddraad

INDIVIDUELE VLOEISTOFSLANGEN

Sets vloeistofslangen op waterbasis (afgeschermd)

Hol scharnierpunt	Standaardmodel	Omschrijving
24Z199	17L886	Slang, vloeistof, afgeschermd, 11 m (35 ft)
24Z200	17L887	Slang, vloeistof, afgeschermd, 20 m (65 ft)

Sets vloeistofslangen op waterbasis (niet-afgeschermd)

Hol scharnierpunt	Standaardmodel	Omschrijving
24Z201	17L884	Slang, vloeistof, niet-afgeschermd, 11 m (35 ft)
24Z202	17L885	Slang, vloeistof, niet-afgeschermd, 20 m (65 ft)

INDIVIDUELE KABELS

Elektrostatische elektriciteitskabel van elektrostatische regelaar naar applicator

Artikelnummer	Omschrijving
17J586	Elektriciteitskabel 11 m (35 ft)
17J588	Elektriciteitskabel 20 m (65 ft)
17J589	Elektriciteitskabel 30 m (100 ft)

Glasvezelkabel van snelheidsregelaar naar applicator

Hol scharnierpunt	Standaardmodel	Omschrijving
24Z193	24Z190	Glasvezelkabel 11 m (35 ft)
24Z194	24Z191	Glasvezelkabel 20 m (65 ft)
24Z195	24Z192	Glasvezelkabel 30 m (100 ft)

4 Bepaal uw installatiebehoeften

MONTAGEBEUGELS

24Z178	Montagebeugel voor stang van bewegingsarm
24Z179	Montagebeugel van 60 graden voor robot met solide scharnierpunt
17H288	Beugel voor wandmontage van elektrostatische regelaar

PROBELLE GATEWAY-INSTALLATIESET**

24Z574	Inclusief: CAN-kabel, kabelpakking, Gateway-identificatie
--------	---

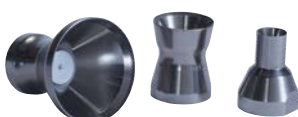
** Vereist voor gebruik met een Gateway-set

GATEWAY-SETS

24W462	ModbusTCP
CGMDN0	DeviceNet®
CGMEP0	EtherNetIP®
CGMPN0	PROFINET®

ROBOTADAPTERS

24Y128	Motoman EXP1250
24Y129	Motoman PX1450 en PX2850
24Y634	Motoman EXP2050
24Y650	Motoman EXP2700, 2800 en 2900
24Y768	Fanuc Paint Mate 200iA en 200iA/5L
24Y769	Fanuc P-50 en P-250
24Y172	ABB IRB 540
24Y173	ABB IRB 1400
24Y634	ABB IRB 580 en 5400



HOOG SLIJTVAST
GEKARTELD ALUMINIUM



GEKARTELD ALUMINIUM



GLAD COMPOSITIET



GLAD ALUMINIUM

Bestelinformatie

5 Bepaal uw toebehoren

KLOKVORMIGE SPIJTMONDEN

Artikelnummer	Afmetingen	Luchtkep en deksel	Materiaal	Type rand	Debiet	Afmetingen patroon
24Z081	50 mm	25T684	Standaard aluminium*	Glad	50–500 cc per min	10-45 cm (4-18 inch)
24Z084***	50 mm		Standaard aluminium*	Getand	50–500 cc per min	
24Z085	50 mm		Hoog slijtvast aluminium*	Gekarteld	50–500 cc per min	
24Z083	50 mm		Composiet	Glad	50–500 cc per min	
24Z076	30 mm	25T683	Standaard aluminium*	Glad	25–400 cc per min	10-30 cm (4-12 inch)
24Z079***	30 mm		Standaard aluminium*	Gekarteld	25–400 cc per min	
24Z080	30 mm		Hoog slijtvast aluminium*	Gekarteld	25–400 cc per min	
24Z078	30 mm		Composiet	Glad	25–400 cc per min	
24Z086	15 mm	25T682	Standaard aluminium*	Glad	25–100 cc per min	5-10 cm (< 4 inch)
24Z088***	15 mm		Standaard aluminium*	Gekarteld	25–100 cc per min	
24Z089	15 mm		Hoog slijtvast aluminium*	Gekarteld	25–100 cc per min	
24Z087	15 mm		Composiet	Glad	25–100 cc per min	

***Inbegrepen bij applicator

*Klokvormige spuitmonden hebben een aluminium kern en geplaat oppervlak

TOEBEHOREN

24Z177	Pistoolkap standaardmodel (10 stuks)
24Z176	Pistoolkap model met robot met hol scharnierpunt (10 stuks)
24Z183	Reflectieve snelheidsensorset

SPIJTMONDEN

25C206	0,75 mm
25C207	1,0 mm
25C208	1,25 mm

Technische specificaties

PROBELL ROTERENDE APPLICATOR

Maximale luchtwerkdruk	7,0 bar, 0,7 MPa (100 psi)
Maximale materiaalwerkdruk	10,3 bar, 1,0 MPa (150 psi)
Lagerlucht – vereist minimum	5,0 bar, 0,5 MPa (70 psi)
Turbinesnelheid – maximale werksnelheid	60,000 tpm
Viscositeitbereik	30-150 centistokes
Maximaal debiet, 50mm-spuitmond	500 cc/min
Maximaal debiet, 30mm-spuitmond	400 cc/min
Maximaal debiet, 15mm-spuitmond	100 cc/min
Maximale spanningsuitvoer	100 kV voor systemen op oplosmiddelbasis 60 kV voor systemen op waterbasis
Maximum stroomafname	150 microampère
Gewicht applicator	Model met hol scharnierpunt 6 kg (13,5 lbs) Standaardmodel 4 kg (9 lbs)
Soortelijke weerstand van de verf	1 megaohm/cm tot oneindig

BIJBEHORENDE HANDLEIDINGEN

Handleiding	Omschrijving
3A4232	ProBell onderstelsystemen
334452	ProBell roterende applicator
334626	ProBell roterende applicator, hol scharnierpunt
3A3657	ProBell elektrostatische regelaar
3A3953	ProBell snelheidsregelaar
3A3954	ProBell luchtregelaar
3A3955	ProBell System Logic Controller

Opmerkingen

Lined area for notes with a decorative dot pattern background on the left side.



OVER GRACO

Graco is opgericht in 1926 en is wereldmarktleider op het gebied van vloeistofbehandelingsystemen en -componenten. Graco-producten verplaatsen, meten, regelen, spuiten en aanbrengen van de meest uiteenlopende vloeistoffen en viskeuze materialen, dewelke worden gebruikt voor smering van voertuigen en voor commerciële en industriële omgevingen.

Het succes van het bedrijf is gebaseerd op de niet-aflatende toewijding aan de allerhoogste technische kwaliteit, productie van wereldklasse en eersteklas klantenservice. Graco werkt nauw samen met erkende dealers en biedt systemen, producten en technologie die de kwaliteitsstandaard bepalen op een breed terrein van oplossingen voor materiaalbehandeling. Graco levert apparatuur voor verfspuiten, beschermende coatings, verfcirculatie, smering en het doseren van hecht- en dichtmiddelen, naast krachtige en performante spuitsystemen voor aannemers. Graco investeert doorlopend in materiaalmanagement en -beheersing en biedt daardoor continu innovatieve oplossingen voor de wereldmarkt.

GRACO-VESTIGINGEN

POSTADRES

P.O. Box 1441
Minneapolis, MN 55440-1441
Tel.: 612-623-6000
Fax: 612-623-6777

NOORD- EN ZUID-AMERIKA

MINNESOTA

Wereldwijd hoofdkantoor
Graco Inc.
88-11th Avenue N.E.
Minneapolis, MN 55413

EUROPA

BELGIË

Europees hoofdkantoor
Graco Distribution BV
Industrieterrein-Oude Bunders
Slakweidestraat 31
3630 Maasmechelen
België
Tel.: + 32 89 770 700
Fax: 32 89 770 777

AZIË EN OCEANIË

AUSTRALIË

Graco Australia Pty Ltd.
Suite 17, 2 Enterprise Drive
Bundoora, Victoria 3083
Australië
Tel.: + 61 3 9468 8500
Fax: 61 3 9468 8599

CHINA

Graco Fluid Equipment
(Shanghai) Co., Ltd
Building 7, No. 1-2,
Wenshui Road 299
Jing'an District
Shanghai 200436
Volksrepubliek China
Tel: 86 512 6260 5711
Fax: 86 21 6495 0077

INDIA

Graco Hong Kong Ltd.
India Liaison Office
Room 432, Augusta Point
Regus Business Centre 53
Golf Course Road
Gurgaon, Haryana
India 122001
Tel: 91 124 435 4208
Fax: 91 124 435 4001

JAPAN

Graco K.K.
1-27-12 Hayabuchi
Tsuzuki-ku
Yokohama City, Japan 2240025
Tel.: + 81 45 593 7300
Fax: 81 45 593 7301

KOREA

Graco Korea Inc.
38, Samsung 1-ro 1-gil
Hwaseong-si, Gyeonggi-do,
18449
Republiek Korea
Tel.: + 82 31 8015 0961
Fax: 82 31 613 9801

Alle teksten en afbeeldingen in dit document zijn gebaseerd op de meest recente productinformatie zoals bekend op het tijdstip van publicatie. Graco behoudt zich het recht voor om op elk gewenst moment zonder kennisgeving wijzigingen door te voeren.

Graco is ISO 9001-gecertificeerd.



Europa
+32 89 770 700
FAX +32 89 770 777
WWW.GRACO.COM

©2017 Graco Distribution BV 345100NL Rev. G 03/22 Enkel als elektronische versie.
Alle andere merknamen of merken zijn gebruikt voor identificatiedoeleinden en zijn handelsmerken van hun betreffende eigenaars. Ga voor meer informatie over het intellectuele eigendom van Graco naar www.graco.com/patent of www.graco.com/trademarks.