

# Gegendruckregler für mittlere Drücke

Verbesserte Prozesssteuerung bei der Oberflächenbehandlung



# Gegendruckregler für mittlere Drücke

## Verbesserte Prozesssteuerung bei der Oberflächenbehandlung

Eine einheitliche Materialsteuerung ist entscheidend für die Gewährleistung von Qualität bei jeder Art der Oberflächenbehandlung.

Die Gegendruckregler von Graco halten den eingestellten Druck aufrecht, unabhängig vom benötigten Durchfluss. So kann der Anwender Pistolen betätigen, Ventile und andere Durchflussregelungen verwenden, ohne dass sich der Systemdruck ändert.

Unsere Produktreihe von Gegendruckreglern für mittlere Drücke umfasst ein mechanisches (3000 psi) und drei pneumatische Modelle (1000 psi, 2000 psi und 3000 psi).

Wenn Sie die Prozesssteuerung bei der Oberflächenbehandlung verbessern wollen, profitieren Sie insbesondere von der Fähigkeit der pneumatischen Modelle,

- mit der Graco Intelligent Paint Kitchen (IPK) zu interagieren und Druck sowie Durchfluss ohne menschlichen Eingriff zu steuern.
- Sie bieten auch eine bessere Auflösung als andere Marken und passen sich genau an, um den Materialdruck auf dem gewünschten Niveau zu halten.

Wenn Sie einfach nur die Materialsteuerung verbessern wollen, ohne eine Druckluftleitung hinzufügen zu müssen, profitieren Sie von der einfachen Installation und dem Federbetrieb des mechanischen Modells.



25T477/25T478



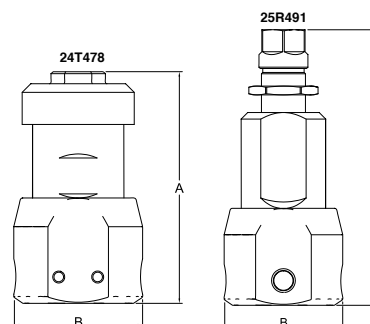
25R490



25R491

## Abmessungen

Teilenummer	Einlass	A	B
25T478	Druckluftbetriebener Typ	123 mm (4,84")	60 mm (2,38")
25T477	Druckluftbetriebener Typ	123 mm (4,84")	60 mm (2,38")
25R490	Druckluftbetriebener Typ	123 mm (4,84")	60 mm (2,38")
25R491	Druckluftbetriebener Typ	123 mm (4,84")	60 mm (2,38")



## Bestellinformationen

Teilenummer	Typ	Zulässiger Betriebsdruck bar (psi)	Druckregelbereich bar (psi)	Durchflussrate lpm (gpm)	Maximaler Luftdruck bar (psi)	Einlass-/ Auslassgröße	Benetzte Teile
25T478	Pneumatisch	206,8 (3000)	6,9–68,9 (100–1000)	0–18,9 (0–5)	6,9 (100)	3/8" NPT	Edelstahl, Wolframkarbid, PTFE, Acetal- Homopolymer
25T477	Pneumatisch	206,8 (3000)	17,2–137,9 (250–2000)	0–18,9 (0–5)	6,9 (100)	3/8" NPT	
25R490	Pneumatisch	206,8 (3000)	17,2–206,8 (250–3000)	0–18,9 (0–5)	6,9 (100)	3/8" NPT	
25R491	Mechanisch	206,8 (3000)	17,2–206,8 (250–3000)	0–18,9 (0–5)	6,9 (100)	3/8" NPT	

## Zubehör

Teile- nummer	Typ	Einlass	Max. WPR	Benetzte Teile lpm (gpm)	Gehäuse- Beschreibung	Gehäuse- und Skalendurchmesser	Montageart
105770	Manometer aus Edelstahl	1/4 Zoll NPT(m)	69 bar 1000 psi 6.9 MPa	0–18,9 (0–5)	Edelstahl, flüssigkeitsbefüllt	2,5 mm (64")	UNTEN
17L706	Manometer aus Edelstahl	1/4 Zoll NPT(m)	200 bar 3000 psi 20 MPa	0–18,9 (0–5)	Edelstahl, flüssigkeitsbefüllt	2,5 mm (64")	Unten

Siehe Handbuch 3A7681 zu Anleitungen für Installation und Betrieb.

Alle Informationen und Illustrationen in dieser Broschüre basieren auf den letzten Produktinformationen, die bei Drucklegung verfügbar waren. Graco behält sich das Recht vor, jederzeit ohne Vorankündigung Änderungen vorzunehmen.

Graco ist ISO-9001-zertifiziert.

GRACO DISTRIBUTION BV Industrieterrein Oude Bunders • Slakweidestraat 31 • B-3630 Maasmechelen  
Tel.: +32 (89) 770 700 • Fax +32 (89) 770 777 • www.graco.com

©2021 GRACO DISTRIBUTION BV 345174DE Ausgabe B 11/21 Nur Version in elektronischem Format.  
Alle anderen Markennamen und Marken werden zu Identifizierungszwecken verwendet. Es handelt sich um Markennamen der jeweiligen Eigentümer.  
Weitere Informationen über das geistige Eigentum von Graco finden Sie unter [www.graco.com/patent](http://www.graco.com/patent) bzw. [www.graco.com/trademarks](http://www.graco.com/trademarks).

