

BPR's met middelhoge druk

Betere controle op het afwerkingsproces



BPR's met middelhoge druk

Betere controle op het afwerkingsproces

Een consistente vloeistofregeling is essentieel om een kwaliteitsvol afwerkingsproces te kunnen garanderen.

Tegendrukregelaars (BPR's) van Graco onderhouden de stroomopwaartse vloeistofdruk, ongeacht het vereiste debiet. Hierdoor kunnen operators pistolen, kleppen en andere debietregelaars activeren zonder de systeemdruk te beïnvloeden.

Het aanbod BPR's voor middelhoge druk omvat onder meer drie pneumatische modellen (1.000 psi, 2.000 psi, 3.000 psi) en één mechanisch (3.000 psi) model.

Als u meer controle over uw afwerkingsproces wilt, haalt u voornamelijk voordeel uit het vermogen van de pneumatische modellen om:

- te worden gecombineerd met de Graco Intelligent Paint Kitchen (IPK), voor druk- en debietregeling zonder menselijke tussenkomst;
- betere resoluties dan andere merken te bieden, met nauwkeurige afstelling om de vloeistofdruk op het gewenste niveau te houden.

Als u gewoonweg een betere vloeistofregeling wilt zonder een persluchtleiding te moeten toevoegen, zult u vooral baat hebben bij de eenvoudige installatie en veerbediening van het mechanische model.



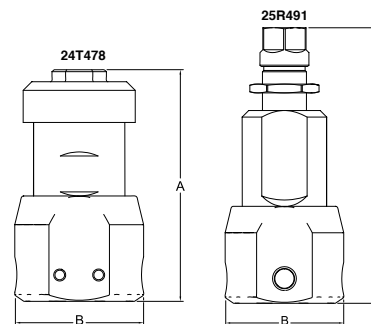
25T477/25T478



25R490



25R491



Afmetingen

Artikelnummer	Inlaat	A	B
25T478	Luchtbediende type	123 mm (4.84 inch)	60 mm (2.38 inch)
25T477	Luchtbediende type	123 mm (4.84 inch)	60 mm (2.38 inch)
25R490	Luchtbediende type	123 mm (4.84 inch)	60 mm (2.38 inch)
25R491	Luchtbediende type	123 mm (4.84 inch)	60 mm (2.38 inch)

Bestelinformatie

Artikelnummer	Type	Maximumdruk in bar (psi)	Gereguleerde druk in bar (psi)	Debiet in lpm (gpm)	Maximale luchtdruk in bar (psi)	Afmetingen inlaat/uitlaat	Bevochtigde onderdelen
25T478	Pneumatisch	3000 (21, 207)	6.9 – 68.9 (100 – 1000)	0 – 18.9 (0 – 5)	6.9 (100)	9,52 mm / 3/8 inch npt	Roestvrij staal, wolframcarbide, PTFE, acetaal homopolymeer
25T477	Pneumatisch	3000 (21, 207)	17.2 – 137.9 (250 – 2000)	0 – 18.9 (0 – 5)	6.9 (100)	9,52 mm / 3/8 inch npt	
25R490	Pneumatisch	3000 (21, 207)	17.2 – 206.8 (250 – 3000)	0 – 18.9 (0 – 5)	6.9 (100)	9,52 mm / 3/8 inch npt	
25R491	Mechanisch	3000 (21, 207)	17.2 – 206.8 (250 – 3000)	0 – 18.9 (0 – 5)	6.9 (100)	9,52 mm / 3/8 inch npt	

Accessoires

Artikelnummer	Type	Inlaat	Maximale WPR			Bevochtigde onderdelen in lpm (gpm)	Beschrijving behuizing	Diameter behuizing en meter	Type montage
105770	Roestvrijstalen meters	1/4 inch npt(m)	69 bar	1000 psi	6.9 MPa	0 – 18.9 (0 – 5)	Rvs met vloeistof gevuld	2,5 mm (64 inch)	Onderzijde
17L706	Roestvrijstalen meters	1/4 inch npt(m)	200 bar	3000 psi	20 MPa	0 – 18.9 (0 – 5)	Rvs met vloeistof gevuld	2,5 mm (64 inch)	Onderzijde

Zie handleiding 3A7681 voor de installatie- en bedieningsinstructies.

Alle teksten en afbeeldingen in dit document zijn gebaseerd op de meest recente productinformatie zoals bekend op het tijdstip van publicatie. Graco behoudt zich het recht voor om op elk gewenst moment zonder kennisgeving wijzigingen door te voeren.

Graco is ISO 9001-gecertificeerd.

GRACO DISTRIBUTION BV Industrieterrein Oude Bunders • Slakweidestraat 31 • B-3630 Maasmechelen
+ 32 89 770 700 • Fax + 32 89 770 7 • www.graco.com

©2021 Graco Distribution BV 345174NL Rev. B 11/21 Enkel als elektronische versie.
Alle andere merknamen of merken zijn gebruikt voor identificatiedoeleinden en zijn handelsmerken van hun betreffende eigenaars.
Ga voor meer informatie over het intellectuele eigendom van Graco naar www.graco.com/patent of www.graco.com/trademarks.

