

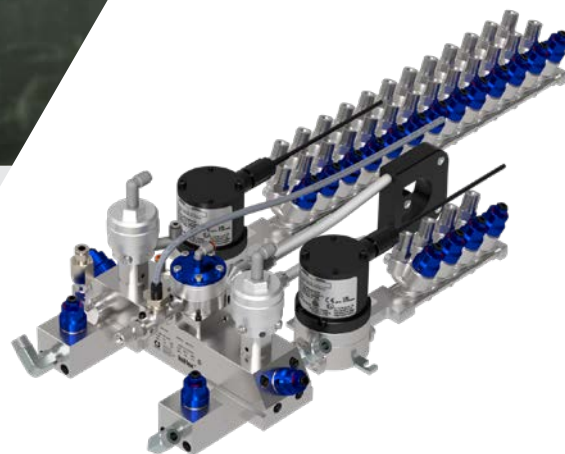


INIFLEX™ BESTELLANLEITUNG

Bestellung einer Promix® 2KS-Systems
mit Iniflex™-Komponenten-Hardware



BEWÄHRTE QUALITÄT.
FÜHRENDE TECHNOLOGIE.



Bestellung einer Promix® 2KS-System ...

1 Berücksichtigen Sie die Anforderung der Applikation. Die zur Auswahl stehenden Optionen stehen im Handbuch **3A8637** (Seiten 3-10)

Ermitteln Sie die IniFlex-Komponenten, die für die 2K-Baugruppe erforderlich sind

- Ein** Harz-CCV-Ventilblock (mit oder ohne Umlauf, Spülventile)
- B** Härterwechselblock (mit oder ohne Umlauf, Spülventile)
- C** Harzvolumenzähler
- D** Härtervolumenzähler
- E** Dosier-/Mischverteiler, mit oder ohne Ablassventile
- F** Druckregler (Durchflussregelung ja oder nein?)
[Druckwandlerhalterung für Durchflussregelung erforderlich]
- G** Schnellkupplung-Materialfittings

Auswahl-IniFlex-Hardware **BOM**:

ART. NR.	TEIL	ST.	BESCHREIBUNG
FXCC1201C	A	1	Farbventilbaugruppe, 12 Farben (Uml.) 1 ohne Uml.
FXCC0004C	B	1	Farbventilbaugruppe, 4 Farben, ohne Uml.
FX250ST	C	1	Zähler G250 (Harzvolumenzähler)
FX250ST	D	1	Zähler G250 (Härtervolumenzähler)
FXMMAB	E	1	Mischverteilergruppe
FXRG1TM	F	1	1:1 Flüssigkeitsregler, luftbetrieben, mit Druckwandlerhalterung für Durchflussregelung
FXFP20	G	1	Schnellkupplung NPT, Stck.: 20
FXFP10	G	1	Schnellkupplung NPT, Stck.: 10

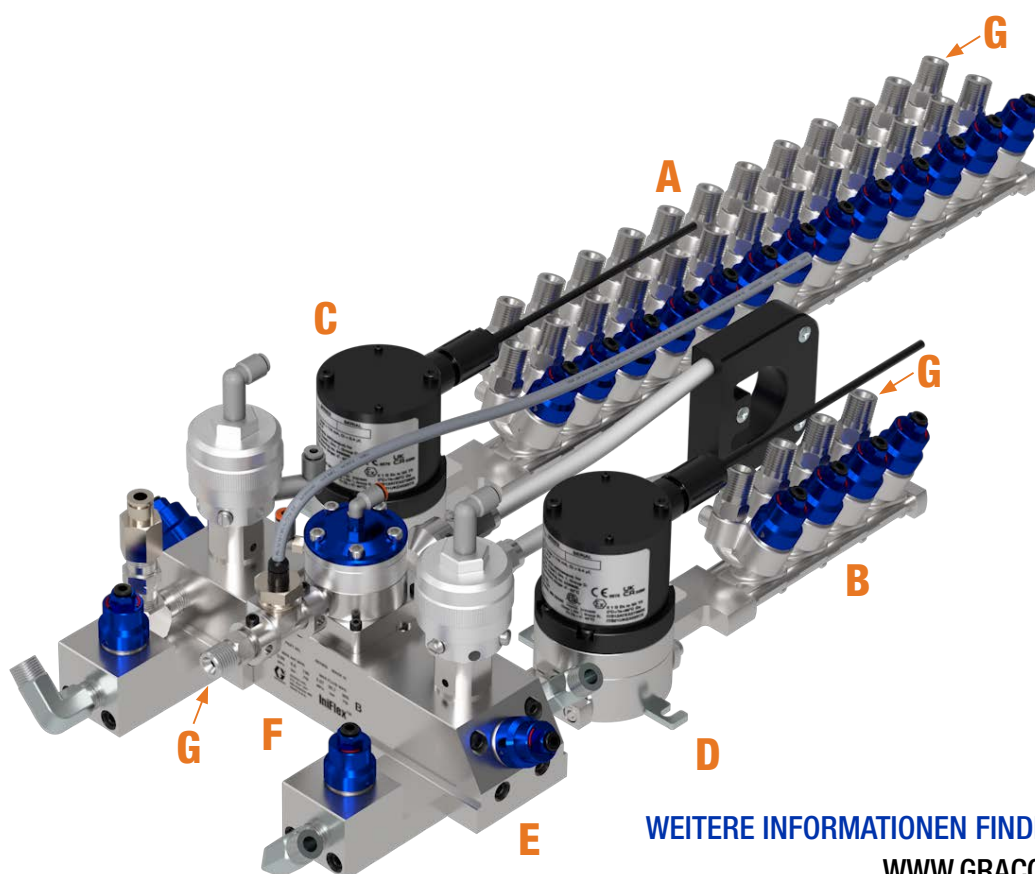
2 ProMix 2KS IniFlex-Steuerungsgruppe kann mittels folgender Artikelnummern bestellt werden.

ART. NR.	TEIL	ST.	BESCHREIBUNG
15V256	H	1	Satz, Automatik-Aufrüstung, Promix 2KS
277869	J	1	Steuerkasten, Easykey-Baugruppe, Promix 2KS
256580	K	1	E-Handbuch, Flash-Laufwerk, Promix 2KS
262369	L	1	Fernsteuerkasten, Promix 2KS
570122	M	1	Baugruppe Luftreglereinheit
590332	N	2	Schlauchleitungen, Polyäthylen (5/32 ID x 1/4 AD – 100 ft Länge)

Informationen zu Installation und Betrieb finden Sie in den Handbüchern **312778** und **312779**.

3 Für **Durchflussregelung** folgende Teile bestellen:

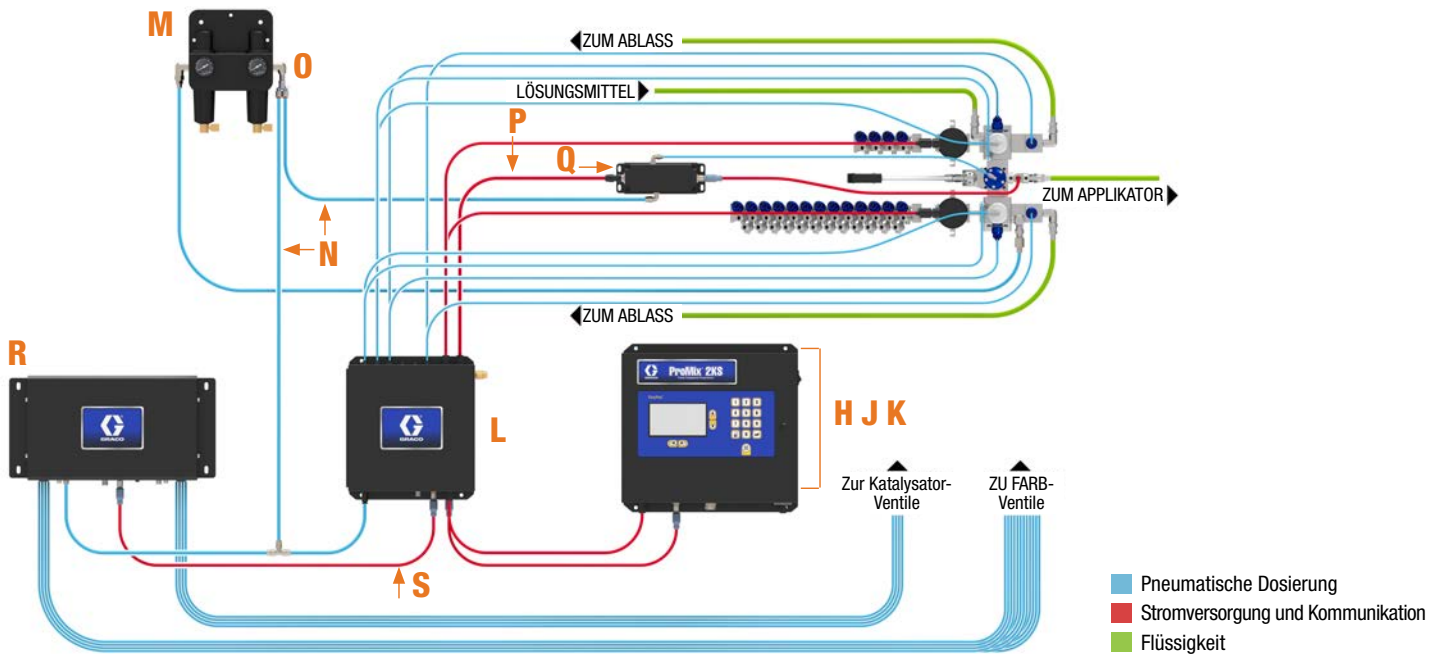
ART. NR.	TEIL	ST.	BESCHREIBUNG
114158	O	1	ANSCHLUSSADAPTER, Y
15G611	P	1	KABEL, Durchflussregelung, 3 m Verbindet das Steuerungsmodul mit dem Fernsteuerungskasten (262369)
24H989	Q	1	Steuerung, Durchfluss, Regler und Druckwandler



WEITERE INFORMATIONEN FINDEN SIE UNTER:
WWW.GRACO.COM/INIFLEX



... mit Iniflex™-Komponenten-Hardware



4 Bestellen Sie das Farbwechsel-Steuermodul, das für die Verwaltung des Farb- und Härterwechselprozesses erforderlich ist, genau wie bei einem 2KS-System. Auswahlmöglichkeiten sind im Handbuch **312787** dargestellt. **(Pos. R)**

BAUSATZ-BESCHREIBUNG	STEUERMODUL
2 Farben	277752
4 Farben	277753
7 Farben	277754
12 Farben	277755
2 Farben/2 Härter	277879
4 Farbe/2 Härter	277880
4 Farbe/4 Härter	277883
7 Farben/2 Härter	277881
7 Farben/4 Härter	277884
12 Farben/2 Härter	277882
12 Farben/4 Härter	277885
13-18 Farben	278113
13-24 Farben	278114
13-30 Farben	277885
1 Härter/1 Spülflüssigkeit	278095

5 Folgendes Farbwechselmodul bestellen, CAN-Kabel entsprechender Länge erforderlich. Kabel verbindet Farbwechselmodul und Fernsteuerungskasten (**262369**). **(Teil S)**

ARTIKELNR.	Länge in Meter (Fuß)
15U531	0,6 (2)
15U532	1,0 (3)
15V205	2,0 (6)
15V206	3,0 (10)
15V207	5,0 (15)
15V208	8,0 (25)
15U533	16,0 (50)
15V213	32,0 (100)

Optionales Zubehör:

ARTIKELNR.	BESCHREIBUNG
121795	Ventil-Magnetventil, Ablass, A & B – zur Steuerung der Ablassventile A & B des Mischverteilers wie erforderlich
112512	Drahtklemmring – zum Anschluss der obigen Ventil-Magnetventile an die Steuerkarte
25B471	EtherNet-Kommunikationsgateway-Modul
15V267	Bausatz, Mischverhältnisprüfung



UNSER MARKENVERSPRECHEN AN SIE

Seit 1926, stehen **Innovation, Qualität** und **A+ Kundendienst** bei Graco im Mittelpunkt.

Erfahrung Innovation

Unser Fokus auf Innovation führt zu Produkten und Geräten, die mit technologisch fortschrittlichen Funktionen, wegweisendem Design, hoher Leistung und beispielloser Zuverlässigkeit branchenführend sind. Kurz gesagt: Innovation ist der Weg zu besseren Produkten!

Wir bauen Qualität

Sie investieren in hochwertige Produkte, die für jahrelangen zuverlässigen Betrieb ausgelegt sind. Darüber hinaus arbeiten wir mit unseren Kunden zusammen, um besser zu verstehen, wie Sie unsere Produkte vor Ort einsetzen, und nutzen dann Ihre Erfahrungen, um Leistung und Langlebigkeit zu verbessern.



A+ Kundendienst – jederzeit

Den A+ Kundendienst werden Sie erleben, wenn Sie sich an eine beliebige Option unserer Supportdienste wenden, ganz gleich an welchem Ort der Welt Sie sich befinden. Wir hören uns Ihr Anliegen an und gehen methodisch vor, um so schnell wie möglich eine Lösung zu finden. Unser Denken und Handeln wird bestimmt von Integrität und Kundenorientierung, im Mittelpunkt stehen nicht nur Geschäftsabschlüsse, sondern Zusammenarbeit und Partnerschaft.



Wir sind da, um alle Fragen zu beantworten und auf Ihre Wünsche einzugehen:

www.graco.com/contact

Graco ist ISO 9001-zertifiziert.

©2022 Graco Distribution BV 345197DE-A 08/22 Gedruckt in Europa.

Alle Informationen und Illustrationen in dieser Broschüre basieren auf den aktuellsten Produktinformationen, die bei Drucklegung verfügbar waren. Graco behält sich das Recht vor, jederzeit ohne Vorankündigung Änderungen vorzunehmen. Alle anderen Markennamen und Marken werden zu Identifizierungszwecken verwendet. Es handelt sich um Markennamen der jeweiligen Eigentümer. Weitere Informationen über das geistige Eigentum von Graco finden Sie unter www.graco.com/patent bzw. www.graco.com/trademarks.