

Talimatlar - Parça Listesi



HAVA-TAHRİKLİ, PASLANMAZ ÇELİK Kariştiriciler

306565-TR
REV. H

100 psi (0.7 MPa, 7 bar) Maksimum Çalışma Basıncı



Önemli Güvenlik Talimatları

Bu kılavuzdaki tüm uyarı ve talimatları okuyun. Bu talimatları saklayın.

İçindekiler için sayfa 2'ye bakın.

MODEL 222695

5-galonluk kovalar için

MODEL 204536

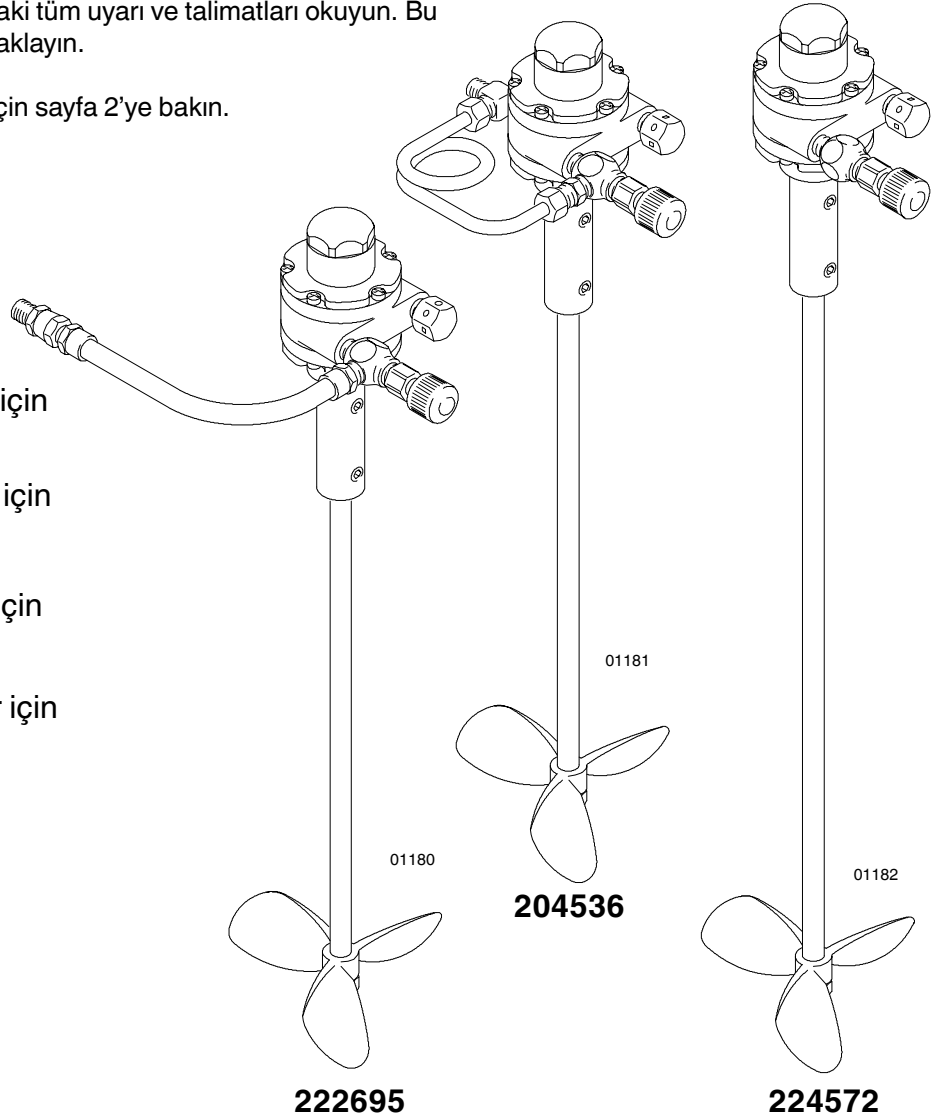
5-galonluk kovalar için

*MODEL 224571

5-galonluk kovalar için

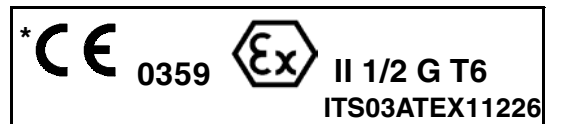
*MODEL 224572

10-galonluk kovalar için



Kanıtlanmış kalite, öncü teknoloji

GRACO N. V. ; Industrieterrein - Oude Bunders;
Slakweidestraat 31, 3630 Maasmechelen, Belgium
Tel. : 32 89 770 700 - Faks: 32 89 770 777
COPYRIGHT 2001, GRACO INC.



İçindekiler

Uyarı	2
Montaj	4
İşletim	5
Servis	6
Parça Çizimi	8
Parça Listesi	9
Teknik Veriler	10
Boyutlar	11
Standart Graco Garantisi	12

Semboller

Uyarı Sembolü



Bu sembol, talimatlara uymamanız durumunda ciddi yaralanma ya da ölüm olasılığı bulunduğunu belirtir.

Dikkat Sembolü



Bu sembol, talimatlara uymamanız durumunda ekipmanın hasar görmesi ya da tahrip olması olasılığı bulunduğunu belirtir.

UYARI



TALIMATLAR

EKİPMAN YANLIŞ KULLANIM TEHLİKESİ

Ekipmanın yanlış kullanımı ekipmanın delinmesine ya da arızalanmasına ve sonuçta ciddi yaralanmalara neden olmasına yol açabilir.

- Bu ekipman sadece profesyonel kullanım içindir.
- Ekipmanı çalıştırmadan önce tüm kullanım kılavuzlarını, levhaları ve etiketleri okuyun.
- Ekipmanı sadece tasarlandığı amaç için kullanın. Emin olmamanız durumunda, 1-800-543-0339 numaralı telefondan Graco Teknik Yardım hattını arayın.
- Ekipman üzerinde değişiklik ya da modifikasyon yapmayın.
- Ekipmanı günlük olarak kontrol edin. Aşınmış ya da hasarlı parçaları derhal onarın ya da değiştirin.
- Sisteminizdeki en düşük nominal değere sahip parçanın maksimum çalışma basıncını aşmayın. Bu ekipman **100 psi (0.7 MPa, 7 bar) maksimum çalışma basıncına sahiptir.**
- Ekipmandaki ıslanan parçalarla uyumlu akışkanlar ve solventler kullanın. Tüm ekipman kılavuzlarının **Teknik Veriler** bölümüne bakın. Akışkan ve solvent üreticilerinin uyarılarını okuyun.
- Daima akışkan ve solvent üreticileri tarafından tavsiye edilen şekilde koruyucu gözlük, eldiven, giysi ve respiratör kullanın.
- Geçerli tüm yerel, bölgesel ve ulusal yangın, elektrik ve güvenlik yönetmeliklerine uyun.

! UYARI



YANGIN VE PATLAMA TEHLİKESİ

Yanlış topraklama, yetersiz havalandırma, açık alevler ya da kıvılcıklar tehlikeli bir durum yaratabilir ve yangın ya da patlamaya ve ciddi yaralanmalara yol açabilir.

- Ekipmanı ve püskürtme yapılan nesneyi topraklayın. Sayfa 4'teki **Topraklama** bölümüne bakın.
- Bu ekipmanı kullanırken statik kıvılcımlanma olursa ya da bir elektrik çarpması hissederseniz, **püskürtmeyi derhal durdurun**. Sorunu tanımlayana ve giderene dek ekipmanı kullanmayın.
- Alüminyum pompalarda 1,1,1-trikloreten, metilen klorür, diğer halojene hidrokarbon solventler ya da bu tür solventler içeren akışkanlar kullanmayın. Bunların kullanılması ciddi bir kimyasal tepkimeyle sonuçlanabilir ve patlama olasılığı mevcuttur.
- Birimi yıkamak için kerosen ya da diğer yanıcı solventler ya da yanıcı gazlar kullanmayın.
- Solventlerden ya da püskürtülen akışkandan kaynaklanan buhar oluşumunu engellemek için temiz havayla havalandırma sağlayın.
- Püskürtme alanında solvent, bez parçaları ve benzin de dahil olmak üzere hiç bir atık bulundurmeyin.
- Bu ekipmanı çalıştırmadan önce, püskürtme alanındaki tüm ekipmanların elektrik bağlantılarını ayırın.
- Bu ekipmanı çalıştırmadan önce, püskürtme alanındaki tüm açık alevleri ve pilot ateşleri söndürün.
- Püskürtme alanında sigara içmeyin.
- Püskürtme yaparken ya da havada buhar mevcut olması durumunda, püskürtme alanındaki lamba düğmelerini açıp kapatmayın.
- Püskürtme alanında benzinli motor çalıştırmayın.
- Çalışma alanında bir yangın söndürücü bulundurun.



HAREKETLİ PARÇA TEHLİKESİ

Karıştırıcının dönen kanatları gibi hareketli parçalar, parmaklarınızı ya da vücudunuzun diğer parçalarını sıkıştırabilir ya da koparabilir veya göz ya da cilde sıçramalara neden olabilir.

- Karıştırıcıyı başlatırken ya da çalıştırırken tüm hareketli parçalardan uzak durun.
- Karıştırıcının açısını ayarlamadan, karıştırıcıyı varilden çıkarmadan ya da karıştırıcının herhangi bir parçasını kontrol etmeden ya da onarmadan önce, karıştırıcıyı mutlaka kapatın ve hava hattını ayırın.



TEHLİKELİ BUHARLAR

Tehlikeli akışkanlar ya da zehirli buharlar, gözlere ya da cilde sıçramaları, yutulmaları ya da solunmaları durumunda ciddi yaralanmalara ya da ölüme yol açabilir. Hava motorunu yıkarken, yüzünüzü egzoz deliğinden uzak tutun.

Montaj

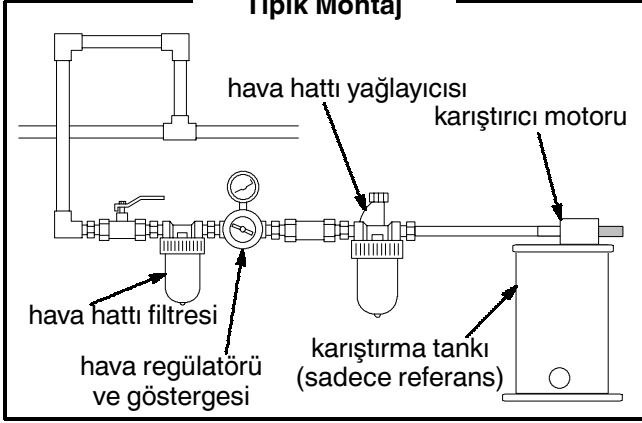
⚠ UYARI



YANGIN VE PATLAMA TEHLİKESİ

Temastan kaynaklanan kıvılcımları önlemek için, karıştırıcının dönen parçaları ile kap arasında daima en az 1 inç boşluk bırakın.

Tipik Montaj



NOT:Metindeki parantez içindeki rakamlar ve harfler, **Parça Çizimi** ve şekillerdeki işaretleri gösterir.

İstenen Hava Tedarik Koşulu

Sürekli kullanım için, 1/4 HP (187 W) karıştırıcı hava motoru tipik olarak 2 cfm (0.06 m³/dak.) havaya ihtiyaç duyar.

Hava Hattı Aksesuarları

Hava tedarikindeki zararlı kirleri ve nemi temizlemek için bir hava hattı filtresi monte edin. Bir 3/8" npt (20-mikron eleman, 5 ons tas, göstergesiz) sipariş etmek için, Parça No. 106148'i sipariş edin.

⚠ DİKKAT

Hava motorunun yağlanmaması, hava motorunun arıza yapmasına yol açar.

Filtrenin akış aşağısına, hava motorunun yağlanması için bir hava hattı yağlama birimi monte edin. Yüksek hızlı ya da sürekli kullanım için, yağlama biriminin hızını dakikada 1 damla yağ olarak ayarlayın. Aşırı yağ vermeyin, aksi halde egzoz havası kirlenebilir. Hava motorunu manuel olarak yağlamak için, sayfa 6'daki **Hava Motorunun Yağlanması** bölümüne bakın. Bir 3/8 inç npt hava hattı yağlama birimi sipariş etmek için, Parça No 214847'yi sipariş edin.

Ana hava kapatma birimi olarak, hava hattına bir hava hattı hızlı sökme birimi ya da bilyalı valf bağlayın. Parça No. 208536, hızlı sökme bağlantısı ve Parça No. 169969, 1/8 npt(m) rakor sipariş edin.

Karıştırıcının Kullanıma Hazırlanması

1. Somun (5), tespit rondelası (4), kanat (10) ve pimi (6) şafttan (12 ya da 13) sökün. Sayfa 8'deki **Parça Çizimine** bakın.

2. Şaftı kapak tapa deliğinden içeri sokarak karıştırıcıyı kaba takın.
3. Hava motorunu, hava hattı (A) kolayca takılabilecek ve diğer sistem bileşenlerini engellemeyecek şekilde yerleştirin. Şekil 2'ye bakın.
4. Hava motoru göbeğinde iki girinti mevcuttur. Hava motorunu kapağa bağlamak için, bir kapak setuskurunu bu girintilerden birinin içine gelecek şekilde sıkın.
5. Pim (7), kanat (12), tespit rondelası (5) ve somunu (6) karıştırıcı şaftına (11) takın. **Parça Çizimine** bakın.

Model 204536

Düz boru rakoru (14a), iğne valfin (2) 1/8 npt girişine vidalayın. Şekil 2'ye bakın. Dirsek rakoru (14b), 1/8 npt hava tedariki manifoldu çıkışına vidalayın.

Model 222695

Hava hortumu kaplinini (B), iğne valfin (2) 1/8 npt girişine vidalayın. Şekil 2'ye bakın. Hava hortumu döner saplamasını (C), 1/8 npt hava tedariki manifoldu çıkışına vidalayın.

Model 224572

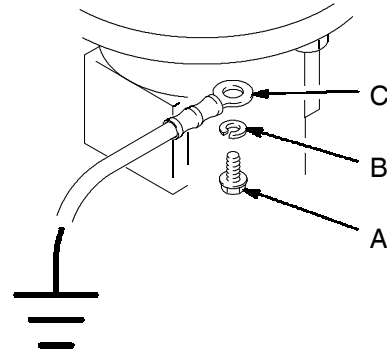
Hava hattını, iğne valfin (2) 1/8 npt girişi ile 1/8 npt hava tedariki manifoldu çıkışı arasına bağlayın. Şekil 2'ye bakın.

Topraklama

Düzgün topraklama, güvenli bir sistem elde etmenin önemli bir bölümüdür.

Statik kıvılcımlanma riskini azaltmak için, püskürtme alanındaki montaj kapağı ve tüm elektriği ileten nesnelere düzgün olarak **topraklanmalıdır**. Bulduğunuz bölge ve ekipman tipine ilişkin ayrıntılı topraklama talimatları için yerel elektrik yasalarını kontrol edin.

Karıştırıcıyı topraklamak için, topraklama vidası (A) ve tespit rondelasını (B) sökün. Şekil 1'e bakın. Vida ve tespit rondelasını kullanarak topraklama kablosu terminalini (C) karıştırıcıya bağlayın. Topraklama kablosunun diğer ucunu gerçek toprağa bağlayın. Parça No. 237569, Topraklama Kablosu ve Kelepçesini sipariş edin.



Şekil 1

01089

İşletim

Uygun Karıştırıcı Hızının Bulunması

⚠ UYARI



HAREKETLİ PARÇA TEHLİKESİ

Kesikler, parmakların kopması ve gözlere ya da cilde sıçraması gibi ciddi yaralanma risklerini azaltmak için, karıştırıcıyı kontrol etmeden ya da onarmadan mutlaka kapatın ve hava hattını ayırın.

NOT: Karıştırıcıyı kullanmadan önce topraklama kablosunu takın.

1. Akışkan tedarik kabını, karıştırıcı kanadının yaklaşık 3 ila 4 inç (75 ila 100 mm) üzerine çıkacak kadar doldurun.
2. Karıştırıcıyı çalıştırın ve boyada bir anafor oluşmaya başlayana dek iğne valfi (2) döndürerek hızı kademeli olarak arttırın.
3. Hızı hafifçe azaltın, sonra akışkan kabını doldurun.

NOT: Tedarik hattına bir hava kapatma valfi monte edilmişse ve karıştırıcıyı durdurmak için kullanılıyorsa, karıştırıcı yukarıdaki prosedür tekrarlanmadan her kullanıldığında, aynı karıştırıcı hızı ayarlanacaktır. **Hava kapatma valflerini** aşağıda listelenen parça numaraları ile sipariş edin:

- 208390 1/4 npt(m) x 1/4 npt(m)
- 208391 3/8 npt(m) x 3/8 npt(f)
- 208392 3/8 npt(f) x 1/4 npt(m)
- 208393 3/8 npt(m) x 3/8 npt(m)

ANAHTAR

- A Hava hattı
- B Hava hortumu kaplini
- C Hava hortumu döner saplaması
- 2 İğne valf
- 11 Susturucu
- 14a Düz rakor
- 14b Dirsek rakor

Karıştırıcının Çalıştırılması

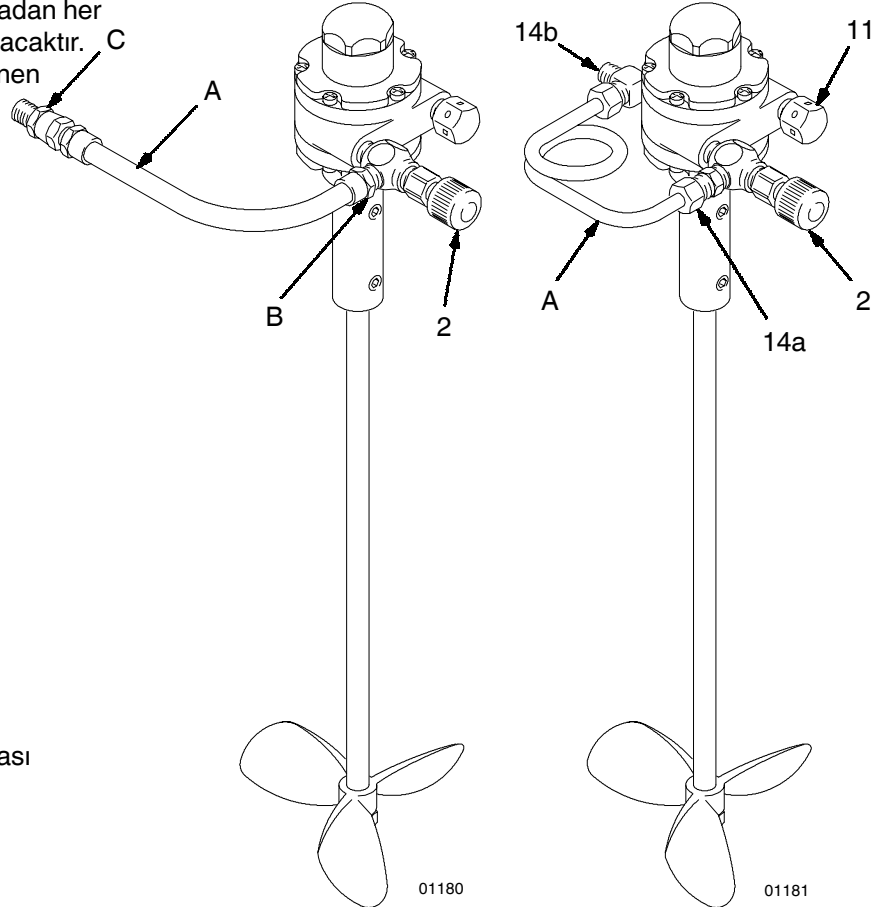
⚠ DİKKAT

Karıştırıcıyı uzun süre yüksek bir hızda çalıştırmayın. Karıştırıcının aşırı hızlı olması boyanın köpürmesine ve karıştırıcı parçalarındaki aşınmanın artmasına neden olabilir.

Sisteme boya ya da diğer akışkanlar verirken, karıştırıcıyı sürekli olarak çalıştırın. Karıştırıcı hızını ayarlamak için iğne valfi (2) kullanın. Boyayı tam olarak karıştırmak için karıştırıcı hızını ayarlayın, mümkün olan en düşük hızı kullanın.

Karıştırıcıyı durdurmak için, varsa hava tedarik hattındaki hava valfini kapatın, yoksa iğne valfini (2) kapatın.

Kovadan çıkarmadan önce karıştırıcıyı kapatın.



Model 222695

Model 204536

Şekil 2

Servis

Hava Motorunun Yıkınması

⚠ UYARI



YANGIN VE PATLAMA TEHLİKESİ

Hava motorunu yıkamak için kerosen ya da diğer yanıcı solventler kullanmayın. Yanıcı solventlerle yıkamak yangına ya da patlamaya yol açabilir ve ciddi yaralanmalar ya da malların hasar görmesi ile sonuçlanabilir.

⚠ UYARI



TEHLİKELİ BUHARLAR

Tehlikeli akışkanlar ya da zehirli buharlar, gözlere ya da cilde sıçramaları, yutulmaları ya da solunmaları durumunda ciddi yaralanmalara ya da ölüme yol açabilir. Hava motorunu yıkarken:

- Yüzünüzü egzoz deliğinden uzak tutun.
- Uygun koruyucu giysiler, eldiven, gözlük ve respiratör kullanın.

Motor ağır çalışıyorsa ya da etkili değilse, motoru iyi havalandırılan bir alanda yanıcı-olmayan bir solvent ile yıkayın.

Hava motorları ve yağlamalı pompalar için önerilen solvent Gast® Yıkama Solventi (Parça No. AH255 ya da AH255A) ya da Inhibisol® Güvenlik Solventidir.

1. Hava hattını ve susturucuyu ayırın.
2. Bir kaç çay kaşığı solvent ekleyin ya da solventi doğrudan motorun içine püskürtün.
3. Şaftı bir kaç dakika süreyle her iki yönde elle döndürün.
4. Hava hattını tekrar bağlayın ve egzoz havasında solvent izi kalmayana dek yavaşça basınç uygulayın.
5. Bölmeye az miktarda hafif bir yağ fışkırtarak motoru yeniden yağlayın.

Servis

- Birimin bir servis setinin monte edilmesinden fazlasını gerektirmesi durumunda, en hızlı ve en kolay yol genellikle birimin onarım ya da değiştirme için Graco distribütörüne gönderilmesidir.
- Pervane kanatlarının değişmesinin gerekmesi ya da motor bölmesinde yabancı maddeler bulunması halinde, deneyimli bir tamirci tahrik şaftı ucunun karşısındaki uç levhayı sökebilir. *Tornavida ile kanırtmaya çalışmayın.* Bu, levhanın ve gövdenin yüzeyini zedeleyerek sızıntılara yol açacaktır. Şaftın konumunu korurken uç levhayı yerinden sökecek bir çektirme kullanın.
- Yeni kanatlar, kanat yuvasının alt tarafına doğru bakan kesik köşeli kanatlara (ya da, eğer kanatlar ters yöne dönebiliyorsa, çentikli kenarlara) sahip olmalıdır.

Hava Motorunun Yağlanması

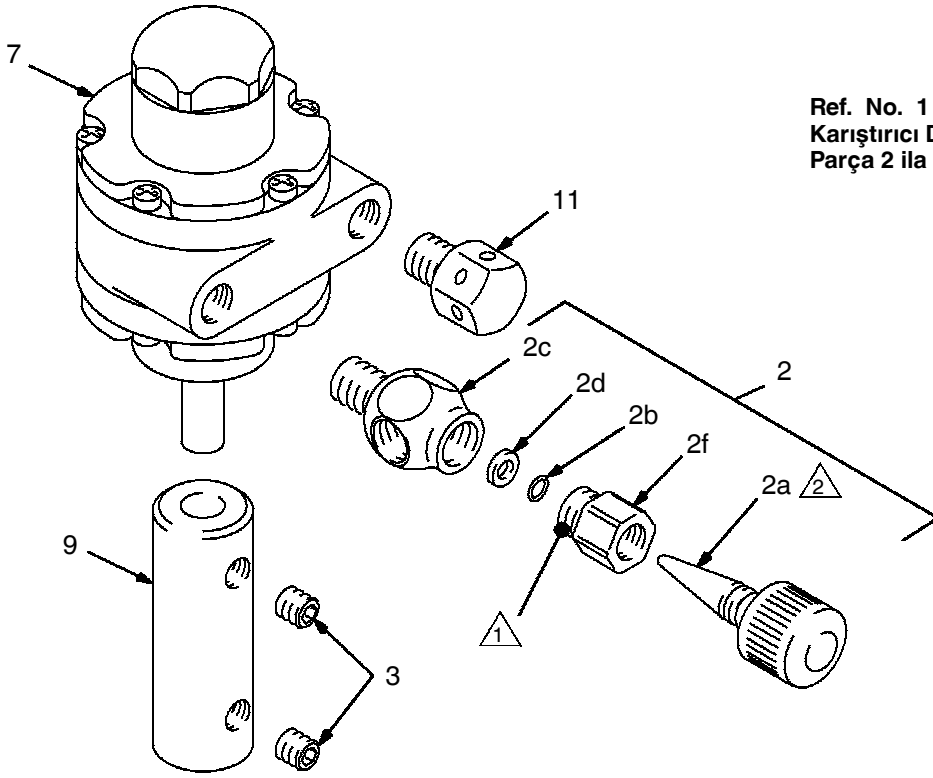
⚠ DİKKAT

Hava motorunun yağlanmaması, hava motorunun arıza yapmasına yol açar.

Bir hava hattı yağlama biriminin monte edilmiş olmaması durumunda, hava motorunun her 8 saatte bir manuel olarak yağlanması gereklidir. Karıştırıcının hava motorunu, motorun hava girişine 10-20 damla SAE #10 hafif yağ damlatarak yağlayın. Karıştırıcıyı yaklaşık 30 saniye çalıştırın.

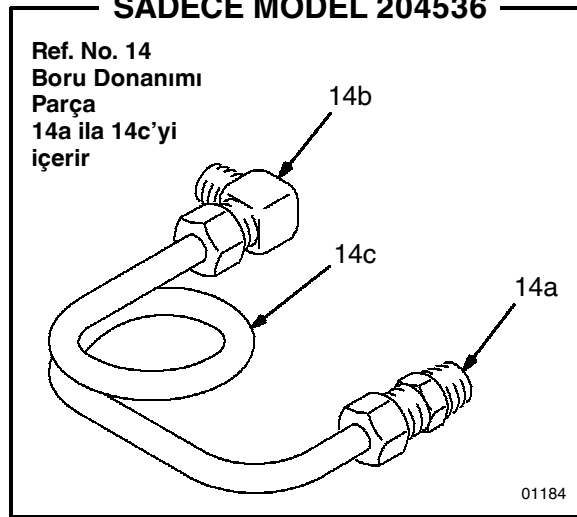
Parça Çizimi

Ref. No. 1
Karıştırıcı Donanımı
Parça 2 ila 12'yi içerir



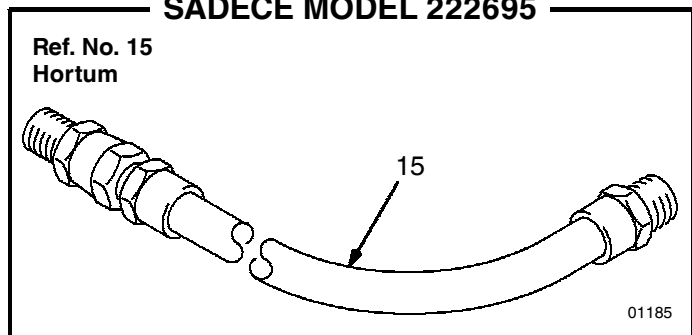
SADECE MODEL 204536

Ref. No. 14
Boru Donanımı
Parça
14a ila 14c'yi
içerir



SADECE MODEL 222695

Ref. No. 15
Hortum



1 Diş dişlere orta gradda sızdırmazlık maddesi uygulayın. 01183

2 Presle geçme.

Parça Listesi

Model 204536 Karıştırıcı Donanımı

5-galonluk kovalar için; Parça 1 ila 14'ü içerir

Model 222695 Karıştırıcı Donanımı

5-galonluk kovalar için; Parça 1 ila 15'i içerir

Model 224572 Karıştırıcı

10-galonluk kovalar için; Parça 2 ila 11 ve 13'ü içerir

Ref. No.	Parça No.	Açıklama	Mik.	Ref. No.	Parça No.	Açıklama	Mik.
1	224571	KARIŞTIRICI DONANIMI; Parça 2 ila 12'yi içerir	1	12	187265	ŞAFT, karıştırıcı; SST; <i>Sadece Model 204536 ve 222695</i>	1
2	205528	İĞNE VALF DONANIMI; Parça 2a ila 2f'yi içerir	1	13	187266	ŞAFT, karıştırıcı; SST; <i>Sadece Model 224572</i>	1
2a†	166530	• İĞNE, valf	1	14	224953	BORU DONANIMI; <i>Sadece Model 204536;</i>	1
2b✓	157628	• HALKA-CONTA, nitril kauçuk	1	14a	100112	Parça 14a ila 14c'yi içerir • RAKOR, erkek düz boru; 1/4 inç boru x 1/8 npt	1
2c	164700	• GÖVDE, valf	1	14b	100113	• RAKOR, erkek dirsek boru; 1/4 inç boru x 1/8 npt	1
2d✓	166531	• RONDELA, naylon	1	14c	161414	• BORU	1
2e†	*	• DÜĞME, ayarlama <i>* Ayrıca sipariş edilemez</i>	1	15	164724	HORTUM; kuplajlı 1/8 npt(m); bir uç döner; 1/4 İÇ ÇAP; 10 inç (254 mm) uzunluk; <i>Sadece Model 204536</i>	1
2f†	166532	• SOMUN, keçe	1	16▲	290154	LEVHA, uyarı (gösterilmemiştir)	1
3	110272	SETUSKUR, schd, tas noktası; 1/420 x 1/4; SST	2	†	<i>Referans No. 2a, 2e ve 2f, Parça No. 205587 olarak birlikte sipariş edilebilir.</i>		
4	103975	TESPİT RONDELASI, yaylı; 3/8 inç SST	1	✓	<i>Arıza süresini kısaltmak için bu parçaları elinizde bulundurun.</i>		
5	110271	SOMUN, altıgen başlık; 3/8-16 npt; SST	1	▲	<i>Değiştirilmesi gereken Tehlike ve Uyarı etiketleri, levhaları ve kartları ücretsiz olarak alınabilir.</i>		
6	111440	PİM; SST	1				
7	101687	HAVA MOTORU	1				
8	101690	ANAHTAR, allen (gösterilmemiştir)	1				
9	187267	KAPLİN, tahrik şaftı; SST	1				
10	180733	KANAT, karıştırıcı; SST	1				
11	161415	SUSTURUCU, egzoz	1				

Teknik Veriler

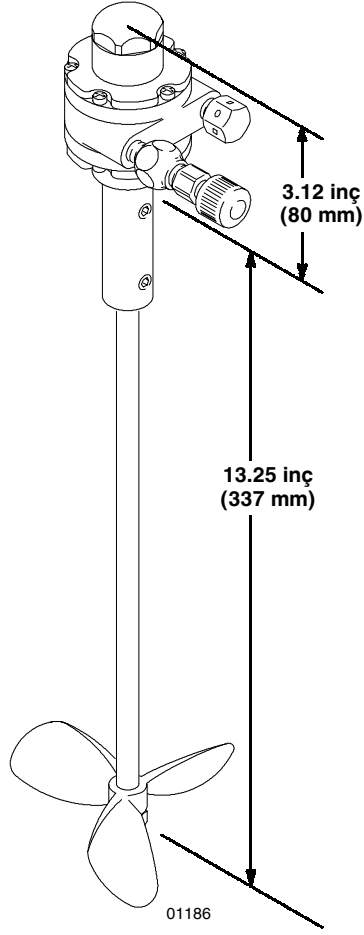
Maksimum çalışma basıncı 100 psi
(0.7 MPa, 7 bar)
Karıştırıcı motoru 1/4 HP (187 W)
Hava motoru gereksinimi 2 cfm (0.06 m³/dak.)
Islanan parçalar paslanmaz çelik
Ağırlık 2.42 libre (1.1 kg)

- * 100 psi (0.7 MPa, 7 bar), normal yük ve 800 d/d'da gürültü seviyesi: Ses basıncı 65.3 dB(A)
Ses gücü 78.6 dB(A)
- * 100 psi (0.7 MPa, 7 bar), yüksüz ve azami d/d'da gürültü seviyesi: Ses basıncı 87.3 dB(A)
Ses gücü 100.7 dB(A)

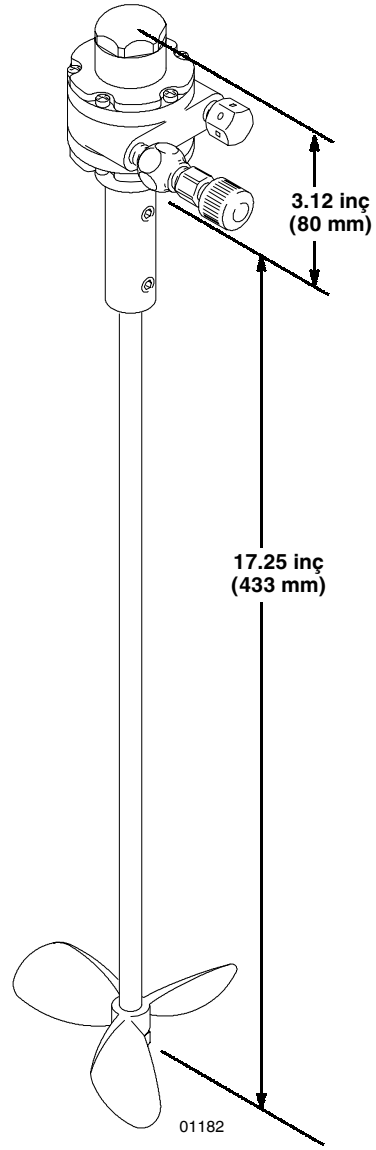
* CAGI-PNEUROP-1969'a göre test edilmiştir

Gast®, *Gast Manufacturing*'in ticari markasıdır.
Inhibisol®, *Penetone Corp*'un ticari markasıdır.

Boyutlar



MODEL 204536 ve 222695
5-galonluk kovalar için karıştırıcılar



MODEL 224572
10-galonluk kovalar için karıştırıcı

Standart Graco Garantisi

Graco, kendisi tarafından üretilmiş olan ve kendi ismini taşıyan ve orijinal alıcıya kullanılmak üzere satılan tüm ekipmanların satış tarihi itibarıyla hiçbir malzeme ve işçilik hatasına sahip olmadığını garanti eder. Graco tarafından yayınlanan her türlü özel, genişletilmiş ya da sınırlı garanti hariç olmak üzere, Graco satış tarihinden itibaren on iki ay süreyle Graco tarafından arızalı olduğu belirlenen tüm ekipman parçalarını onaracak ya da değiştirecektir. Ancak bu garanti, ekipmanın Graco'nun yazılı önerilerine göre monte edilmiş, çalıştırılmış ve bakımı yapılmış olması durumunda geçerlidir.

Bu garanti genel aşınma ve yıpranmayı kapsamaz ve Graco genel aşınma ve yıpranmadan ya da hatalı montaj, yanlış uygulama, aşındırma, korozyon, yetersiz ya da uygun olmayan bakım, ihmal, kaza, kurcalama ya da Graco'nun ürettikleri haricindeki bileşen parçalarının kullanılması sonucunda ortaya çıkan hiçbir arıza, hasar ya da aşınmadan sorumlu değildir. Graco, kendisi tarafından temin edilmeyen yapılar, aksesuarların, ekipmanın ya da malzemelerin Graco ekipmanları ile uyumlu olmaması ya da Graco tarafından temin edilmeyen yapılar, aksesuarlar ya da malzemelerin uygun olmayan tasarım, üretim, montaj, işletim ya da bakımı sonucunda ortaya çıkabilecek arıza, hasar ya da aşınmalardan da sorumlu tutulamaz.

Bu garanti, arızalı olduğu bildirilen ekipmanın, bildirilen arızanın doğrulanması için yetkili bir Graco distribütörüne nakliye ücreti önceden ödenerek iade edilmesi koşuluna bağlıdır. Bildirilen arızanın doğrulanması durumunda, Graco tüm arızalı parçaları ücretsiz olarak onaracak ya da değiştirecektir. Ekipman, nakliye ücreti önceden ödenmiş olarak orijinal alıcıya iade edilecektir. Eğer ekipmanın muayenesi sonucunda malzeme ya da işçilik hatasına rastlanmaz ise, onarım işi parça, işçilik ve nakliye maliyetlerini içerebilecek makul bir ücret karşılığında yapılacaktır.

BU GARANTİ TEK VE ÖZELDİR VE BELİRLİ BİR AMACA UYGUNLUK GARANTİSİ YA DA TİCARİ ELVERİŞLİLİK GARANTİSİ DE DAHİL AMA BUNLARLA SINIRLI OLMAMAK ÜZERE AÇIKÇA YA DA ZIMNEN BELİRTİLEN DİĞER TÜM GARANTİLERİN YERİNE GEÇMEKTEDİR.

Herhangi bir garanti ihlali durumunda Graco'nun yegane yükümlülüğü ve alıcının yegane çözüm hakkı yukarıda belirtilen şekilde olacaktır. Alıcı başka hiçbir çözüm hakkının (arızı ya da sonuç olarak ortaya çıkan kar kayıpları, satış kayıpları, kişilerin ya da mülkün zarar görmesi ya da diğer tüm arızı ya da sonuç olarak ortaya çıkan kayıplar da dahil ama bunlarla sınırlı olmamak üzere) olmadığını kabul eder. Garanti ihlaline ilişkin her türlü işlem, satış tarihinden itibaren iki (2) yıl içinde yapılmalıdır.

Graco, kendisi tarafından satılan ama kendisi tarafından üretilmiş olmayan aksesuarlar, ekipmanlar, malzemeler ya da bileşenler ile bağlantılı olarak hiç bir garanti vermemekte ve tüm zimni ticari elverişlilik ve belirli bir amaca uygunluk garantilerini reddetmektedir. Graco tarafından satılan ancak Graco tarafından üretilmiş olmayan bu ürünler (elektrik motorları, şalterler, hortumlar, vs. gibi), varsa kendi üreticilerinin garantisi altındadır. Graco, alıcıya bu garantilerle ilgili her türlü talebinde makul bir şekilde yardımcı olacaktır.

Graco hiç bir durumda, gerek sözleşme ihlali, garanti ihlali ya da Graco'nun ihmali gerekse bir başka nedenden dolayı olsun, Graco'nun işbu sözleşme uyarınca ekipman temin etmesinden ya da bu sözleşme ile satılan herhangi bir ürün ya da diğer malların tedarik edilmesi, performansı ya da kullanımından kaynaklanan dolaylı, arızı, özel ya da sonuç olarak ortaya çıkan zararlardan sorumlu olmayacaktır.

Bu belgede yer alan tüm yazılı ve görsel veriler, basıldığı sırada mevcut olan en son ürün bilgilerini yansıtmaktadır. Graco'nun herhangi bir zamanda önceden haber vermeden değişiklik yapma hakkı saklıdır.

**GRACO N. V. ; Industrieterrein - Oude Bunders;
Slakweidestraat 31, 3630 Maasmechelen, Belgium
Tel. : 32 89 770 700 - Faks: 32 89 770 777
www.graco.com**

ABD'DE BASILMIŞTIR 306565 10/1957, Revizyon 06/2005