

Luchtgedreven roerwerken

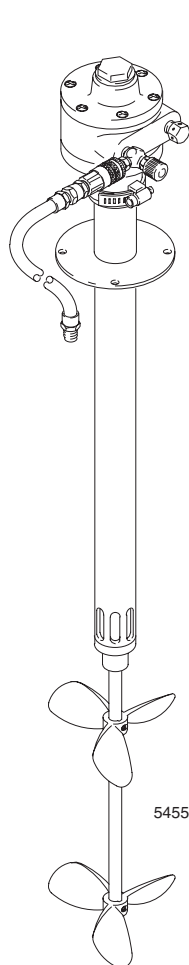
306840H

Rev. L

Maximum werkdruk 7 bar

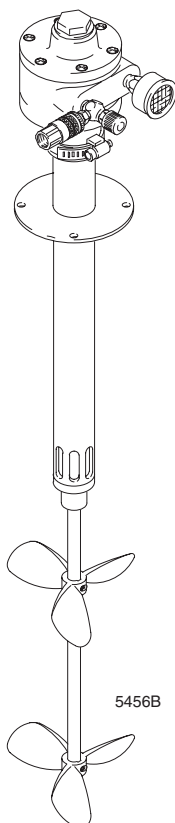


Lees de waarschuwingen en instructies.
Zie blz. 2 voor de inhoudsopgave.

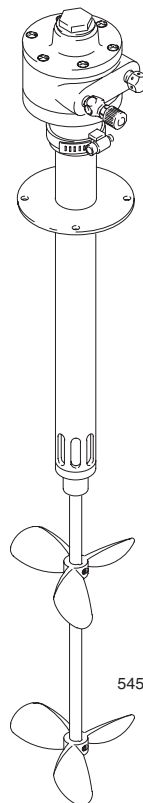


5455B

Model 206760, serie A
Koolstofstalen roerwerk
Voor 228 liter mengtanks;
1 1/2 pk motor

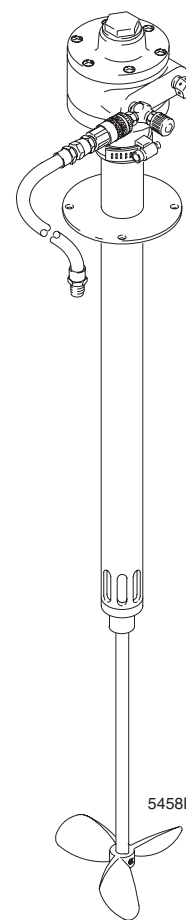


5456B



5457A

Model 207953, serie A
Koolstofstalen roerwerk
Voor 57 liter mengtanks;
3/4 pk motor



5458B

Model 222698, serie A
Roestvaststalen roerwerk
Voor 115 liter mengtanks en
200 liter vaten, 3/4 pk motor

Model 206758, serie A
Koolstofstalen roerwerk
Voor 115 liter mengtanks en 200 liter
vaten, 3/4 pk motor

GRACO N.V.; Industrieterrein — Oude Bunders;
Slakweidestraat 31, 3630 Maasmechelen, Belgium
Tel.: 32 89 770 700 – Fax: 32 89 770 777
©COPYRIGHT 1992, GRACO INC.

BEWEZEN KWALITEIT, TOONAANGEVENDE TECHNOLOGIE.

CE 0359  II 1/2 G T6
ITS03ATEX11226

Inhoudsopgave

Waarschuwingen	2	Onderdelen	
Installatie		Model 206758	7
Luchtvereisten	4	Model 206760	8
Hulpstukken voor de luchtleiding	4	Model 207953	9
Het roerwerk voorbereiden voor gebruik	4	Model 222698	10
Aarding	4	Afmetingen	12
Bediening		Plaatsen voor de bevestigingsgaten	12
De juiste snelheid van het roerwerk bepalen	5	Technische gegevens	13
Bediening van het roerwerk	5	Prestatieschema's	13
Onderhoud		Garantie	14
Spoelen van de luchtmotor	6		
Servicewerkzaamheden	6		
Reinigen van de as	6		
De luchtmotor smeren	6		

Symbolen

Waarschuwingssymbool

 **WAARSCHUWING**

Dit symbool waarschuwt u voor mogelijk ernstig letsel of de dood als u de aanwijzingen niet opvolgt.

Voorzichtig

 **VOORZICHTIG**

Dit symbool waarschuwt u voor de mogelijkheid van beschadiging of vernietiging van apparatuur als u de aanwijzingen niet opvolgt.

WAARSCHUWING



INSTRUCTIES

GEVAREN VAN MISBRUIK VAN APPARATUUR

Verkeerd gebruik van de apparatuur kan breuk of defecten veroorzaken en kan leiden tot ernstig letsel.

- Deze apparatuur is uitsluitend bedoeld voor professioneel gebruik.
- Lees alle bedieningsvoorschriften, typeplaatjes en labels, voordat u de apparatuur in gebruik neemt.
- Gebruik de apparatuur uitsluitend voor de toepassing waarvoor ze bedoeld is. Als u twijfelt, bel dan uw Graco-dealer.
- Geen veranderingen of wijzigingen in de apparatuur aanbrengen.
- Controleer de apparatuur dagelijks. Repareer of vervang versleten of beschadigde onderdelen meteen.
- Overschrijd de maximum werkdruk van de zwakste component in uw systeem niet. Deze apparatuur heeft **een maximum werkdruk van 7 bar**.
- Gebruik materialen en oplosmiddelen die de bevochtigde onderdelen van de apparatuur niet chemisch kunnen aantasten. Raadpleeg het hoofdstuk **Technische gegevens** van alle handboeken voor de apparatuur. Lees de waarschuwingen van de fabrikant van de materialen en oplosmiddelen.
- Draag altijd een veiligheidsbril, handschoenen, beschermende kleding en een ademhalingsfilter, zoals aanbevolen door de fabrikant van de gebruikte materialen en oplosmiddelen.
- Houd u aan alle van toepassing zijnde plaatselijke en landelijke voorschriften van de brandweer, van de elektriciteitsmaatschappij, en aan overige veiligheidsvoorschriften.

WAARSCHUWING



BRAND- EN EXPLOSIEGEVAAR

Verkeerde aarding, slechte ventilatie, open vuur of vonken kunnen een gevaarlijke situatie veroorzaken en leiden tot brand of explosies en ernstig letsel.



- Aard zowel de apparatuur als het te spuiten voorwerp. Zie **Aarding** op blz. 4.
- Als u merkt dat er sprake is van statische elektriciteit of als u een lichte schok krijgt terwijl u de apparatuur bedient, **stop dan onmiddellijk met spuiten**. Gebruik het systeem pas weer als u de oorzaak van het probleem kent en het probleem is verholpen.
- Gebruik in van aluminium vervaardigde pompen geen 1,1,1-trichloorethaan, methyleenchloride, andere halogeenkoolwaterstoffen of vloeistoffen die zulke stoffen bevatten. Het gebruik van zulke stoffen kan namelijk een chemische reactie geven, met de kans op explosie.
- Gebruik voor het spoelen van de unit geen kerosine of ander ontvlambaar oplosmiddel of brandbaar gas.
- Zorg voor ventilatie met frisse lucht, om te voorkomen dat brandbare dampen uit oplosmiddelen of uit het spuitmateriaal blijven hangen.
- Houd het spuitgebied vrij van afval, ook van oplosmiddel, poetslappen of benzine.
- Haal, voordat u deze apparatuur gaat gebruiken, de stekkers van alle apparatuur in het spuitgebied uit de stopcontacten.
- Doof, voordat u deze apparatuur gaat gebruiken, al het open vuur en waakvlammen in het spuitgebied.
- In de spuitruimte is roken verboden.
- Schakel geen licht aan of uit in de werkruimte terwijl gewerkt wordt, of terwijl nog dampen in de lucht hangen.
- Gebruik in het spuitgebied geen benzinemotor.



GEVAAR VAN BEWEGENDE ONDERDELEN

Bewegende delen zoals de ronddraaiende bladen van het roerwerk kunnen vingers of andere lichaamsdelen afknellen of amputeren, of er kan materiaal in de ogen of op de huid spatten.

- Blijf uit de buurt van bewegende delen bij het starten en gebruiken van het roerwerk.
- Schakel altijd het roerwerk eerst uit en koppel de luchttoevoerleiding af, voordat u de spoed van het roerwerk afstelt, of het roerwerk losmaakt van de tank of onderhoudswerkzaamheden uitvoert aan het roerwerk of onderdelen daarvan.



GEVAARLIJKE DAMPEN

Gevaarlijke materialen of giftige dampen kunnen ernstige verwondingen of zelfs de dood veroorzaken, wanneer ze in de ogen of op de huid spatten, en bij inademen of inslikken. Houd bij het spoelen van de luchtmotor of pomp uw gezicht weg van de uitlaatpoort.

Installatie

⚠ WAARSCHUWING



BRAND- EN EXPLOSIEGEVAAR

Houd altijd minimaal 25,4 mm tussen de draaiende onderdelen van het roerwerk en de wand van de tank om vonkvorming door contact te voorkomen.

OPMERKING: Nummers tussen haakjes verwijzen naar de overeenkomstige aanduidingen in de afbeeldingen en de **Onderdelentekeningen** op blz. 7 t/m 10.

Luchtvereisten

De 3/4 pk roerwerklucltmotor (550 W) heeft bij continu gebruik nominaal 0,08 m tot 0,12 m³/minuut. Voor de 1100 W motor is dit 0,17 tot 0,23 m³/minuut.

Hulpstukken voor de luchtleiding

Sluit op de luchtleiding een snelkoppelingsfitting (24) en koppelstuk (23) aan, of een kogelkraan als hoofdafsluiter. *De 1/8" npt(m) luchtleidingsfitting is te bestellen onder nummer 169969, het koppelstuk is bekend onder nummer 208536.*

Breng een filter aan in de luchtleiding om schadelijk vuil en vocht uit de toegevoerde lucht te halen. *Het 3/8" npt luchtleidingsfilter (20-micron (maasgrootte 400) element, 5-ounce kom, zonder manometer) heeft bestelnummer 106148.*

Installeer stroomafwaarts van het filter een olienevelaar in de luchtleiding, voor automatische smering van de luchtmotor. Stel de olienevelaar in op 1 druppel olie per uur voor hogesnelheids- en continuegebruik. Niet teveel olie aanbrengen omdat dan de uitlaatlucht vervuild kan raken. Zie voor handmatig smeren van de luchtmotor het hoofdstuk **Smeren van de luchtmotor** op blz. 6. *De 3/8" npt olienevelaar voor de luchtleiding is verkrijgbaar onder bestelnummer 214847.*

Het roerwerk voorbereiden voor gebruik

OPMERKING: De pakking voor het bevestigen is niet bij het roerwerk inbegrepen. Het bestelnummer van de pakking vindt u bij de **Tekening montagegaten** op blz. 12.

1. Bevestig het roerwerk op het deksel van de vloeistof-toevoertank, terwijl de pakking geplaatst is.
2. Plaats het roerwerk zo dat de luchtleiding gemakkelijk aan te sluiten is, en niet in de weg zit voor andere tank-openingen, leidingen e.d. Zet het dan met bouten vast.

OPMERKING: Bekijk de **Maattekening** en de **Tekening montagegaten** op blz. 12. Zie Afb. 2 voor het aansluiten van de luchtslang.

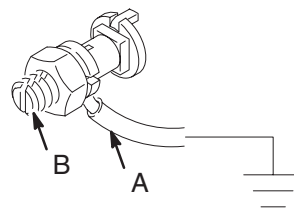
Aarding

Goede aarding is een essentieel punt om het systeem veilig te houden.

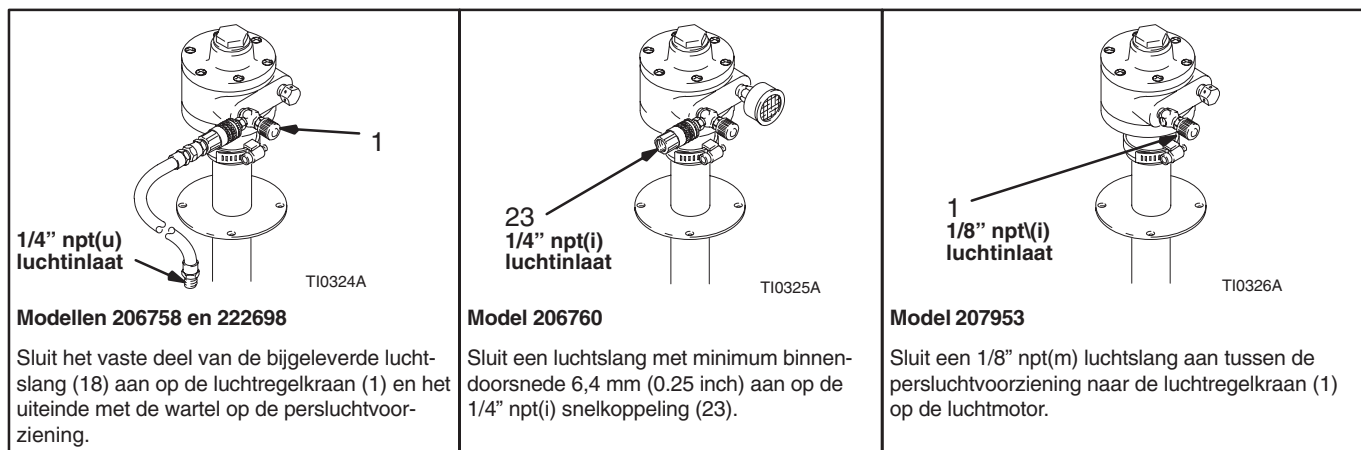
Om het risico van vonken door statische elektriciteit te verminderen **moeten** het bevestigingsdeksel en alle elektrisch geleidende voorwerpen of toestellen in het spuitgebied goed geaard zijn. Kijk de ter plaatse geldende elektriciteitsvoorschriften na voor aardingsinstructies voor de betreffende situatie en apparatuur.

Om het roerwerk te aarden sluit u één uiteinde van de aarddraad (A) aan op de aardaansluiting (B) aan de rand van het vatdeksel. Zie Afb. 1. Sluit het andere uiteinde aan op een echt aardpunt.

Het bestelnummer van de aarddraad met aardklem is 237569.



Afb. 1



Afb. 2

Bediening

De juiste snelheid van het roerwerk bepalen

WAARSCHUWING



GEVAREN VAN BEWEGENDE DELEN

Schakel het roerwerk altijd uit en koppel de luchttoevoer af, voordat u het roerwerk gaat controleren of repareren. Dit dient om het risico te verminderen van ernstig letsel, zoals snijwonden, amputatie van vingers, of door spatten in de ogen of op de huid.

OPMERKING: Sluit eerst de aarddraad aan, voordat u het roerwerk gaat gebruiken.

1. Vul het vloeistofvoorraadvat tot ongeveer 75 tot 100 mm boven de schroef van het roerwerk.
2. Start het roerwerk en verhoog geleidelijk de snelheid door aan het naaldventiel (1) te draaien totdat in de verf een draaikolk begint te ontstaan.
3. Verminder de snelheid iets, en vul dan het vloeistofvat.

OPMERKING: Als de luchtleiding is voorzien van een luchtkraan om daarmee het roerwerk te stoppen en starten, zal dezelfde snelheid ingesteld blijven, en hoeft bovenstaande procedure niet steeds herhaald te worden. **Luchtafsluitkranen** zijn verkrijgbaar onder de volgende nummers:

208390 1/4" npt(u) x 1/4" npt(u)

208391 3/8" npt(u) x 3/8" npt(i)

208392 3/8" npt(i) x 1/4" npt(u)

208393 3/8" npt(u) x 3/8" npt(u)

Toepassing van het roerwerk

VOORZICHTIG

Laat het roerwerk niet langdurig met hoge snelheid lopen. Door te hoge snelheid zal de vloeistof gaan schuimen (waardoor hij onbruikbaar wordt) en er kunnen trillingen en snellere slijtage van onderdelen optreden.

Laat het roerwerk continu lopen bij het toevoeren van verf of andere vloeistof aan het systeem. Gebruik het naaldventiel (1) om de snelheid van het roerwerk te regelen. Stel de snelheid zo in dat de verf grondig doorgeroerd wordt, maar met de laagst mogelijke snelheid.

Om het roerwerk te stoppen sluit u de luchtkraan, als die in de installatie aanwezig, of u sluit het naaldventiel (1). Zet het roerwerk eerst uit voordat u het uit de emmer haalt.

Onderhoud

De luchtmotor spoelen

WAARSCHUWING



BRAND- EN EXPLOSIEGEVAAR

Gebruik geen kerosine of andere brandbare oplosmiddelen voor het spoelen van de luchtmotor. Door spoelen met een brandbaar oplosmiddel kan brand ontstaan of een explosie optreden, waardoor ernstig letsel of materiële schade kan ontstaan.



WAARSCHUWING



GEVAARLIJKE DAMPEN

Gevaarlijke vloeistoffen of giftige dampen kunnen ernstige verwondingen of zelfs de dood veroorzaken, wanneer ze in de ogen

of op de huid spatten, of bij inademen of inslikken. Neem daarom bij het spoelen van de luchtmotor deze voorzorgsmaatregelen:

- Houd uw gezicht weg van de uitlaatpoort.
- Draag geschikte beschermende kleding, handschoenen, veiligheidsbril, en ademhalingsfilter.

Als de motor traag of inefficiënt werkt is spoelen nodig, met onbrandbaar oplosmiddel in een goed geventileerde ruimte.

Aanbevolen oplosmiddelen voor luchtmotoren en gesmeerde pompen zijn Gast® Flushing Solvent (bestelnummer AH255 of AH255A) of Inhibisol® Safety Solvent.

1. Koppel de luchtleiding en geluiddemper af.
2. Voeg enkele theelepels oplosmiddel toe, of spuit het oplosmiddel rechtstreeks in de motor.
3. Draai een paar minuten de as met de hand rond, in beide richtingen.
4. Sluit de luchtleiding weer aan, en voer langzaam de luchtdruk op totdat er geen spoor van oplosmiddel meer is in de uitlaatlucht.
5. Smeer de motor weer door een beetje lichte olie in de kamer te spuiten.

Gast® is een gedeponeed handelsmerk van Gast Manufacturing.

Inhibisol® is een gedeponeed handelsmerk van Penetone Corp.

Onderhoud en reparaties

- Als er meer nodig is dan het toepassen van een onderhoudsset is meestal de snelste en gemakkelijkste manier om het toestel naar de Graco vertegenwoordiging te sturen ter reparatie of vervanging.
- Als de schoepen vervangen moeten worden of er zit iets in de motorkamer dat er niet hoort, dan kan een ervaren monteur eventueel de eindplaat loshalen die zich tegenover het uiteinde van de drijf-as bevindt. *Gebruik geen schroevendraaier om de plaat los te wrikken.* Daardoor zouden er deuken in plaat en huis komen, met lekken als gevolg. Gebruik trekgereedschap, waarmee de eindplaat verwijderd kan worden terwijl de stand t.o.v. de as gehandhaafd blijft.
- Nieuwe schoepen moeten worden geplaatst met de uitgesneden hoek (of de inkepingen, als de schoepen omkeerbaar zijn) gericht naar de onderkant van de sleuf.

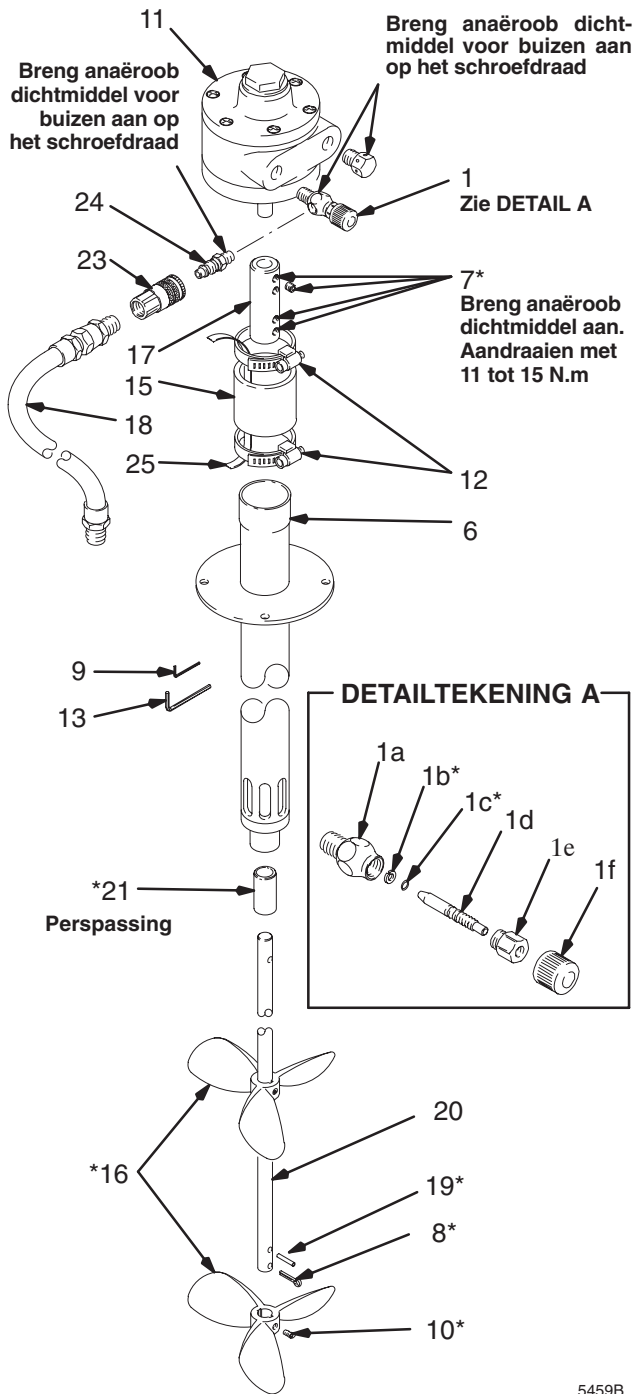
De as reinigen

Eenmaal per week moet het gebied rond het lager (21) en de geleider (6) van de as (20) worden gereinigd, om eventueel opgedroogde vloeistof te verwijderen.

De luchtmotor smeren

Als geen olienevelaar in de luchtleiding is aangebracht, dan moet de luchtmotor elke 8 uur met de hand gesmeerd worden. Smeer de luchtmotor van het roerwerk door 10-20 druppels lichte olie, SAE #10, in de luchtinlaat van de motor te druppelen. Laat het roerwerk daarna ongeveer 30 seconden draaien.

Onderdelen voor model 206758



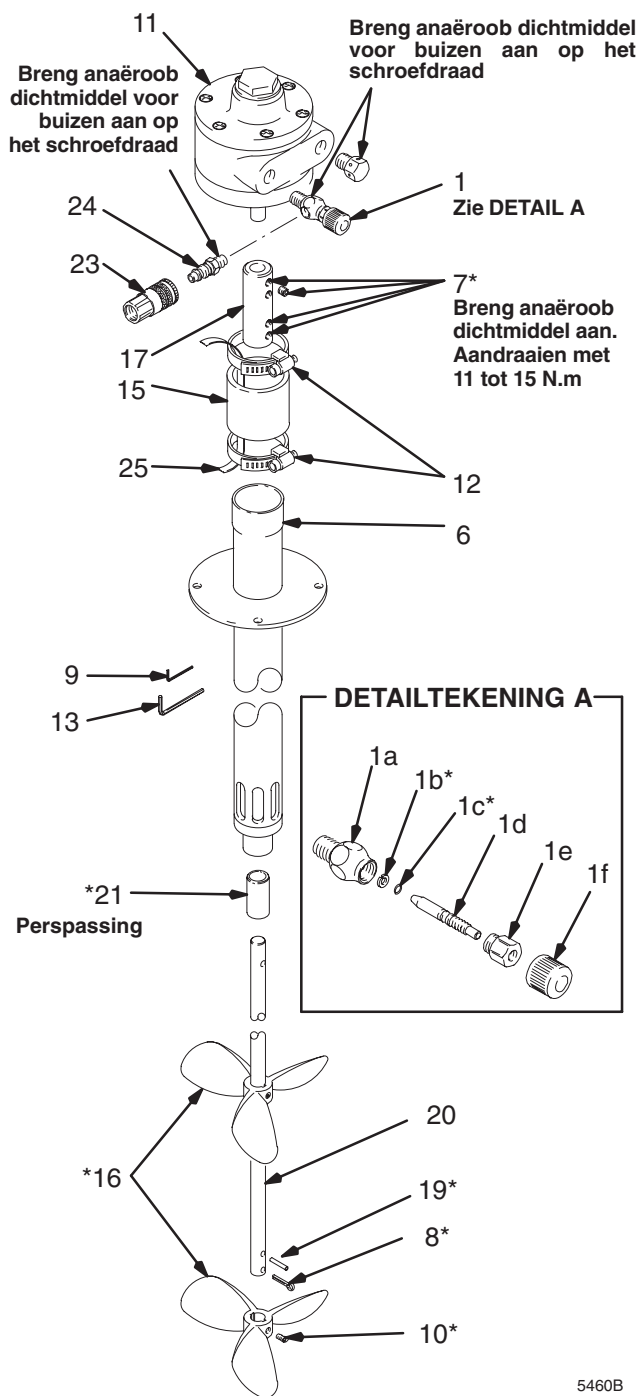
Serie A, Koolstofstalen roerwerk voor mengtanks van 115 liter en vaten van 200 liter.

Ref. Nr.	Onderdeelnr.	Omschrijving	Aantal.
1	206264	NAALDVENTIEL; Bevat onderdelen 1a t/m 1f	1
1a	165722	•BEHUIZING, luchtkraan	1
1b*	166531	•SLUITRING, wrijving	1
1c*	157628	•O-RING; nitrilrubber	1
1d	166529	•NAALD	1
1e	166532	•MOER, pakking	1
1f	164698	•KNOP, afstelling	1
6	207622	GELEIDER, roerwerk	1
7*	100053	STELSCHROEF, binnenzeskant met kratereind; 5/16-18 x 1/4	4
8*	100579	SPLITPEN; 2,8 mm (0,11") diam.; 25 mm lang	2
9	100633	SLEUTEL, inbus; voor 5/16 stelschroef	1
10*	101118	STELSCHROEF, binnenzeskant met kratereind; nr. 10-24 x 1/2	2
11	101140	LUCHTMOTOR; 550 W	1
12	101368	KLEM, slang-	2
13	101369	SLEUTEL, inbus; nr. 10 of 12 stelschroef	1
14	156969	GELUIDDEMPER, luchtuitlaat	1
15	158865	KOPPELSTUK, rubber	1
16*	159854	PROPELLER; aluminium	2
17	159858	KOPPELSTUK, staal	1
18	206749	SLANG, lucht; gekoppeld 1/8" npt x 1/4" npt (mbe), 6,4 mm (1/4 ") binnendiam.; 914 mm lang	1
19*	160077	PEN, borg	2
20	172313	AS, roerwerk	1
21*	166565	LAGER, PTFE	1
23	114558	KOPPELING, luchtleidings-	1
24	169969	FITTING, luchtleidings-	1
25	065251	DRAAD, aarding, gevlochten; 76,2 mm	1

* Houd hiervan reserveonderdelen bij de hand, om tijdverlies door onderhoud te beperken.

5459B

Onderdelen voor model 206760



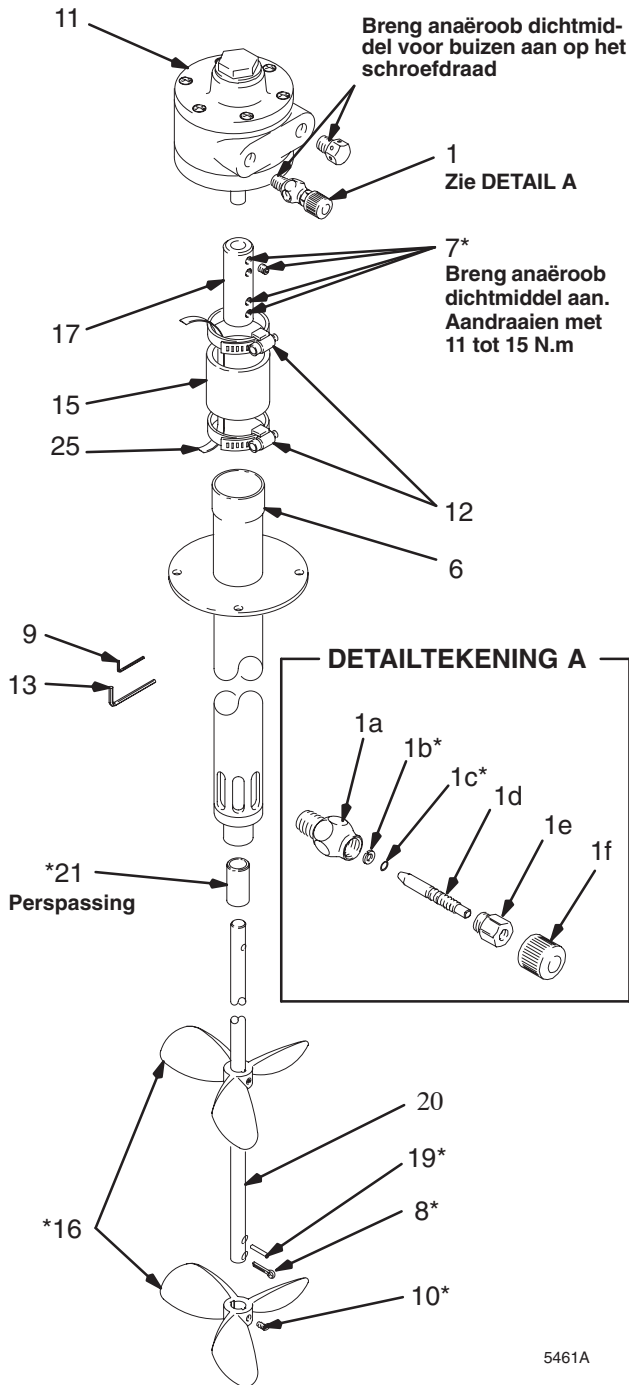
Serie A, koolstofstalen roerwerk voor mengtanks van 228 liter

Ref. Nr.	Onder-deelnr.	Omschrijving	Aantal
1	206264	NAALDVENTIEL; Bevat onderdelen 1a t/m 1f	1
1a	165722	•BEHUIZING, luchtkraan	1
1b*	166531	•SLUITRING, wrijving	1
1c*	157628	•O-RING; nitrilrubber	1
1d	166529	•NAALD	1
1e	166532	•MOER, pakking	1
1f	164698	•KNOP, afstelling	1
6	206759	GELEIDER, roerwerk	1
7*	100053	STELSCHROEF, binnenzeskant met kratereind; 5/16-18 x 1/4	4
8*	100579	SPLITPEN; 2,8 mm (0,11") diam.; 25 mm lang	2
9	100633	SLEUTEL, inbus; voor 5/16 stelschroef	1
10*	101118	STELSCHROEF, binnenzeskant met kratereind; nr. 10-24 x 1/2	2
11	101388	LUCHTMOTOR; 1100 W	1
12	101368	KLEM, slang-	2
13	101369	SLEUTEL, inbus; nr. 10 of 12 stelschroef	1
15	158865	KOPPELSTUK, rubber	1
16*	159854	PROPELLER; aluminium	2
17	159858	KOPPELSTUK, staal	1
19*	160077	PEN, borg	2
20	172311	AS, roerwerk	1
21*	166565	LAGER, PTFE	1
23	114558	KOPPELING, luchtleidings-	1
24	169969	FITTING, luchtleidings-	1
25	065251	DRAAD, aarding, gevlochten; 76,2 mm	1

* Houd hiervan reserveonderdelen bij de hand, om tijdverlies door onderhoud te beperken.

5460B

Onderdelen voor model 207953



Serie A, koolstofstalen roerwerk voor mengtanks van 57 liter

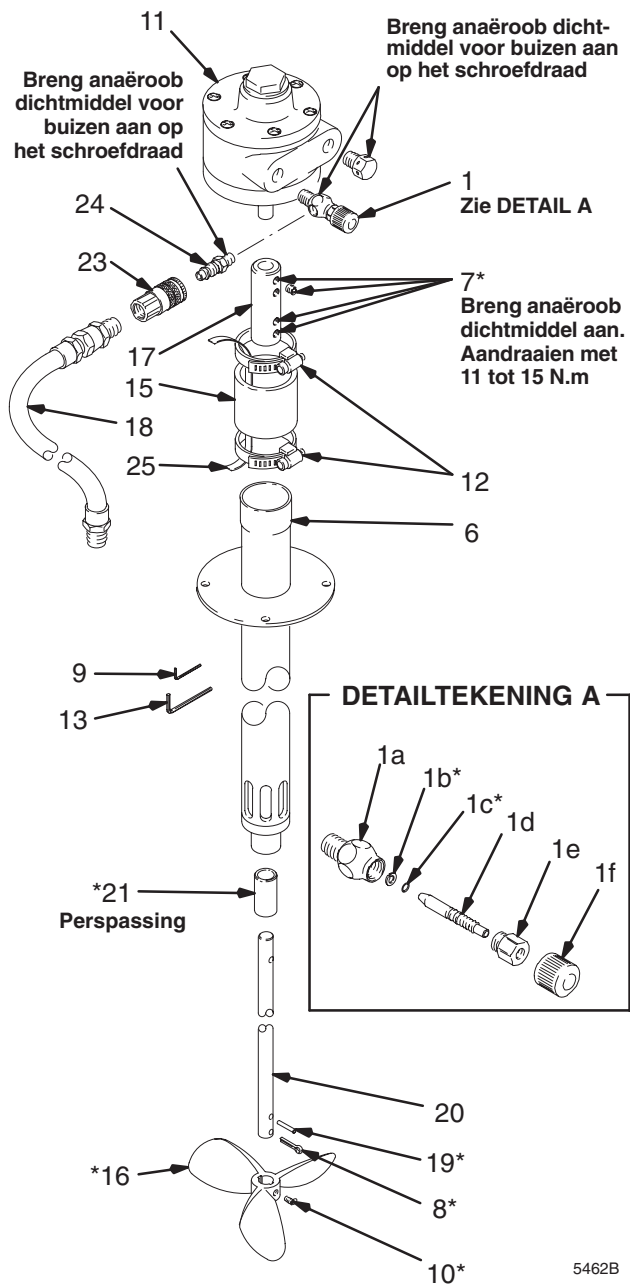
Ref. Nr.	Onderdeelnr.	Omschrijving	Aantal
1	206264	NAALDVENTIEL; Bevat onderdelen 1a t/m 1f	1
1a	165722	•BEHUIZING, luchtkraan	1
1b*	166531	•SLUITRING, wrijving	1
1c*	157628	•O-RING; nitrilrubber	1
1d	166529	•NAALD	1
1e	166532	•MOER, pakking	1
1f	164698	•KNOP, afstelling	1
6	207431	GELEIDER, roerwerk	1
7*	100053	STELSCHROEF, binnenzeskant met kratereind; 5/16-18 x 1/4	4
8*	100579	SPLITPEN; 2,8 mm (0,11") diam.; 25 mm lang	2
9	100633	SLEUTEL, inbus; voor 5/16 stelschroef	1
10*	101118	STELSCHROEF, binnenzeskant met kratereind; nr. 10-24 x 1/2	2
11	101140	LUCHTMOTOR; 550 W	1
12	101368	KLEM, slang-	2
13	101369	SLEUTEL, inbus; nr. 10 of 12 stelschroef	1
14	156969	GELUIDDEMPER, luchtuitlaat	1
15	158865	KOPPELSTUK, rubber	1
16*	159854	PROPELLER; aluminium	2
17	159858	KOPPELSTUK, staal	1
19*	160077	PEN, borg	2
20	172353	AS, roerwerk	1
21*	166565	LAGER, PTFE	1
25	065251	DRAAD, aarding, gevlochten; 76,2 mm	1

* Houd hiervan reserveonderdelen bij de hand, om tijdverlies door onderhoud te beperken.

5461A

Onderdelen voor model 222698

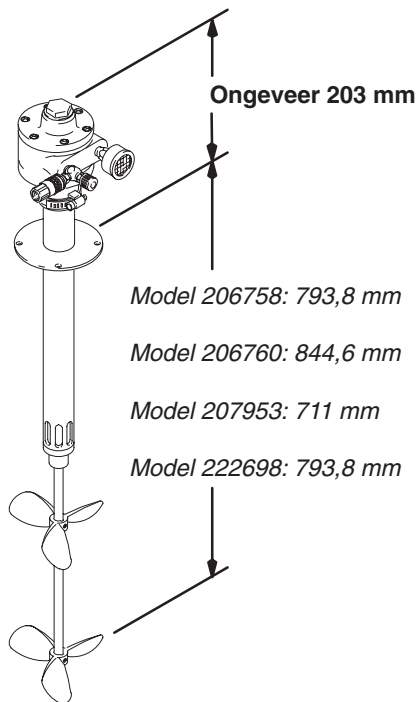
Serie A, Roestvrijstalen roerwerken voor mengtanks van 115 liter en vaten van 200 liter



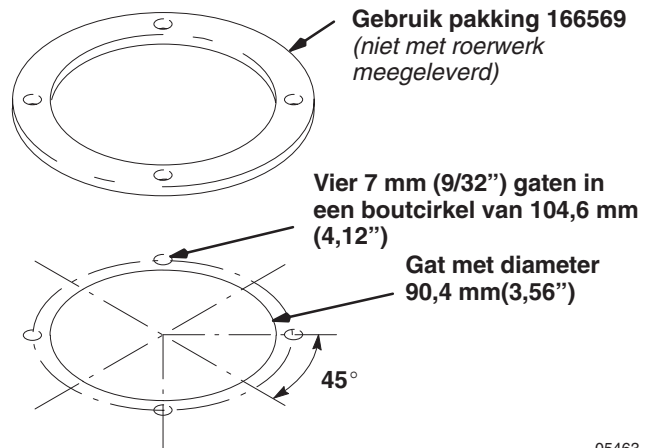
Ref. Nr.	Onder-deelnr.	Omschrijving	Aantal
1	206264	NAALDVENTIEL; Bevat onderdelen 1a t/m 1f	1
1a	165722	•BEHUIZING, luchtkraan	1
1b*	166531	•SLUITRING, wrijving	1
1c*	157628	•O-RING; nitrilrubber	1
1d	166529	•NAALD	1
1e	166532	•MOER, pakking	1
1f	164698	•KNOP, afstelling	1
6	222696	GELEIDER, roerwerk	1
7*	100053	STELSCHROEF, binnenzeskant met kratereind; 5/16–18 x 1/4	3
8*	100579	SPLITPEN; 2,8 mm diam. (0,11"); 25 mm lang	1
9	100633	SLEUTEL, inbus; voor 5/16 stelschroef	1
10*	110248	STELSCHROEF, binnenzeskant met kratereind; nr. 10–24 x 1/4	1
11	101140	LUCHTMOTOR; 550 W	1
12	101368	KLEM, slang-	2
13	101369	SLEUTEL, inbus; nr. 10 of 12 stelschroef	1
14	156969	GELUIDDEMPER, luchtuitlaat	1
15	158865	KOPPELSTUK, rubber	1
16*	185398	PROPELLER; roestvrij staal	1
17	159858	KOPPELSTUK, staal	1
18	206749	SLANG, lucht; gekoppeld 1/8" npt x 1/4" npt (mbe), 6,4 mm (1/4") mm binnendiam.;	1
19*	185401	PEN, borg	2
20	185389	AS, roerwerk	1
21*	115166	LAGER	1
23	114558	KOPPELING, luchtleidings-	1
24	169969	FITTING, luchtleidings-	1
25	065251	DRAAD, aarding, gevlochten; 76,2 mm	1

* Houd hiervan reserveonderdelen bij de hand, om tijdverlies door onderhoud te beperken.

Afmetingen



Plaatsing van bevestigingsgaten



05463

5456B

Technische gegevens

Maximum werkdruk 7 bar

Nominaal vermogen van de motor:

Modellen 206758, 207953,

en 222698 550 W

Model 206760 1100 W

Natte delen

Modellen 206758, 207953,

en 206760 aluminium, PTFE

koolstofstaal

Model 222698 roestvrij staal,

polyether etherketon

Luchtverbruik Zie de **Prestatiegrafieken** rechts

*Geluidsgegevens:

Geluidsniveau bij 800 toeren/min, 7 bar, normale belasting

Geluidsdrukniveau 66,8 dB(A)

Geluidsvermogen 79,9 dB(A)

Geluidsniveau bij maximum toerental, 7 bar, onbelast

Geluidsdrukniveau 86,2 dB(A)

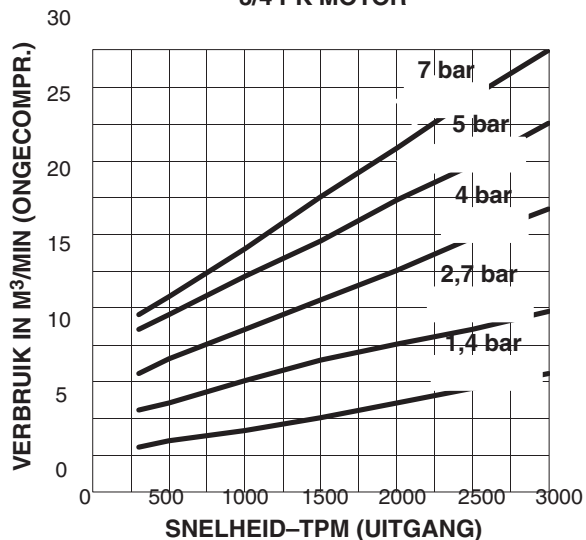
Geluidsvermogen 99,4 dB(A)

Gewicht 4,5 kg

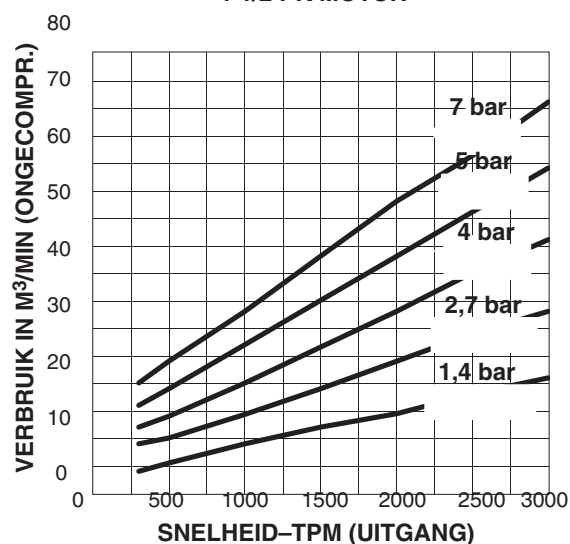
* Getest volgens CAGI-PNEUROP-1969.

Prestatieschema's

3/4 PK MOTOR



1 1/2 PK MOTOR



OPMERKING: De lijnen in de grafieken geven de lucht-inlaatdruk aan.

Graco-standaardgarantie

Graco garandeert dat alle door Graco vervaardigde apparatuur en waarop de naam Graco vermeld staat, op de datum van verkoop door een erkende Graco-leverancier voor gebruik door de oorspronkelijke koper, vrij is van materiaal- en fabricagefouten. Met uitzondering van speciale, uitgebreide, of beperkte garantie zoals gepubliceerd door Graco, zal Graco, gedurende een periode van twaalf maanden na verkoopdatum, elk onderdeel van de apparatuur dat naar het oordeel van Graco gebreken vertoont herstellen of vervangen. Deze garantie geldt alleen indien de apparatuur is geïnstalleerd, gebruikt en onderhouden in overeenstemming met de door Graco schriftelijk verstrekte aanbevelingen.

Normale slijtage en veroudering, of slecht functioneren, beschadiging of slijtage veroorzaakt door onjuiste installatie, verkeerde toepassing, slijpend materiaal, corrosie, onvoldoende of onjuist uitgevoerd onderhoud, nalatigheid, ongeval, eigenmachtige wijzigingen aan de apparatuur, of het vervangen van Graco-onderdelen door onderdelen van andere herkomst, vallen niet onder de garantie en Graco is daarvoor niet aansprakelijk. Graco is ook niet aansprakelijk voor slecht functioneren, beschadiging of slijtage veroorzaakt door de onverenigbaarheid van Graco-apparatuur met constructies, toebehoren, apparatuur of materialen die niet door Graco geleverd zijn, en ook niet voor fouten in het ontwerp, bij de fabricage of het onderhoud van constructies, toebehoren, apparatuur of materialen die niet door Graco geleverd zijn.

Deze garantie wordt verleend onder de voorwaarde dat de koper stelt dat die een defect vertoont gefrankeerd wordt verzonden naar een erkende Graco dealer opdat de aanwezigheid van het beweerde defect kan worden geverifieerd. Indien het beweerde defect inderdaad wordt vastgesteld zal Graco de defecte onderdelen kosteloos herstellen of vervangen. De apparatuur zal gefrankeerd worden teruggezonden naar de oorspronkelijke koper. Indien bij de inspectie geen materiaal- of fabricagefouten worden geconstateerd, dan zullen de herstellingen worden uitgevoerd tegen een redelijke vergoeding, in welke vergoeding de kosten van onderdelen, arbeid en vervoer begrepen kunnen zijn.

DEZE GARANTIE IS EXCLUSIEF, EN TREEDT IN DE PLAATS VAN ENIGE ANDERE GARANTIE, UITDRUKKELIJK OF IMPLICIET, DAARONDER MEDEBEGREPEN MAAR NIET BEPERKT TOT GARANTIES BETREFFENDE VERKOOPBAARHEID OF GESCHIKTHEID VOOR EEN BEPAALDE TOEPASSING.

Gracos enige verplichting en de enige verhaalsmogelijkheid van de koper in geval van een inbreuk op de garantie is hetgeen hierboven is beschreven. De koper gaat ermee akkoord dat geen andere verhaalsmogelijkheid (daarin medebegrepen, maar niet beperkt tot vergoeding van incidentele schade of van vervolgschade door winstderving, gemiste verkoopopbrengsten, letsel aan personen of materiële schade, of welke andere incidentele verliezen of vervolgv verliezen dan ook) aanwezig is. Elke klacht wegens inbreuk op de garantie moet binnen twee (2) jaar na aankoopdatum kenbaar worden gemaakt.

Graco geeft geen garantie en wijst elke impliciete garantie af betreffende verkoopbaarheid of geschiktheid voor een bepaalde toepassing, met betrekking tot toebehoren, apparatuur, materialen of componenten die Graco geleverd, maar niet vervaardigd heeft. Deze onderdelen die door Graco geleverd, maar niet vervaardigd zijn (zoals elektromotoren, schakelaars, slangen, etc.), zijn onderworpen aan de garantie, indien verleend, van de fabrikant ervan. Graco zal aan de koper redelijke ondersteuning verlenen bij het aanspraak maken op die garantie.

Graco is in geen geval aansprakelijk voor indirecte, incidentele of speciale schade of gevolgschade die het gevolg is van het feit dat Graco zulke apparatuur heeft geleverd, of van de uitrusting, de werking, of het gebruik van producten of andere goederen op deze wijze verkocht, ongeacht of die ontstaat door inbreuk op een contract, inbreuk op garantie, nalatigheid van Graco, of anderszins.

FOR GRACO CANADA CUSTOMERS (ALLEEN VOOR KLANTEN VAN GRACO CANADA)

The parties acknowledge that they have required that the present document, as well as all documents, notices and legal proceedings entered into, given or instituted pursuant hereto or relating directly or indirectly hereto, be drawn up in English. Les parties reconnaissent avoir convenu que la rédaction du présent document sera en Anglais, ainsi que tous documents, avis et procédures judiciaires exécutés, donnés ou intentés à la suite de ou en rapport, directement ou indirectement, avec les procédures concernées.

Alle teksten en illustraties in dit document geven de laatst bekende productinformatie op het moment van publicatie weer. Graco behoudt zich het recht voor om op ieder moment wijzigingen aan te brengen zonder voorafgaande kennisgeving.

Verkoopkantoren: Minneapolis, MN; Plymouth.
Kantoren in buitenland: België; China; Japan; Korea

**GRACO N.V.; Industrieterrein — Oude Bunders;
Slakweidestraat 31, 3630 Maasmechelen, Belgium
Tel.: 32 89 770 700 – Fax: 32 89 770 777**

GEDRUKT IN BELGIE 306840 09/2003