

Инструкции и список деталей



ЛИНИЯ ПОДАЧИ ЖИДКОСТИ ПОД ВЫСОКИМ ДАВЛЕНИЕМ

Шаровые клапаны, запорная арматура и шарнирные соединения

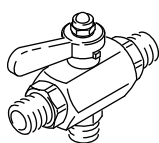
312909ZAF

RU

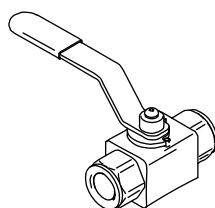


Важные инструкции по технике безопасности

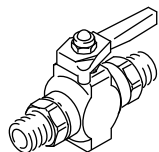
Прочтите все содержащиеся в этом руководстве предупреждения и инструкции. Сохраните эти инструкции. **Список моделей**, а также **максимальное рабочее давление** приведены на стр. 3.



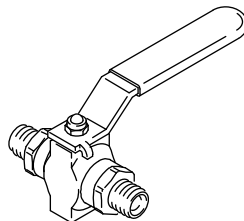
Model 214711



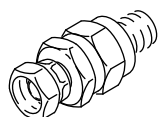
Model 262739



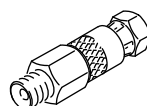
Model 210657, 26A068, 26A078



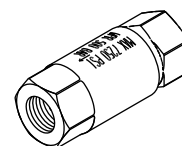
Model 238635



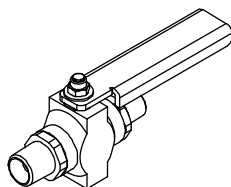
Model 206831



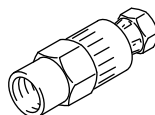
Model 239663



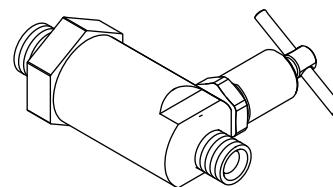
Model 16T481, 24S039



Model 239280



Model 214925



Model 25C189, 127631

Содержание

Содержание	2
Список моделей	2
Символы	5
Эксплуатация/обслуживание шаровых клапанов	6
Детали двухходовых клапанов	7
Детали одноходового клапана	7
Детали запорной арматуры	17
Детали шарнирного соединения	19
Стандартная гарантия компании Graco	20
Информация о компании Graco	20

Список моделей

Двухходовой направляющий клапан

Максимальное рабочее давление: 35 МПа (350 бар, 5000 фунтов на кв. дюйм)

Арт. №	Серия	Размер резьбы	Уплотнения
214711	A	1/4 npt(mbe)	Фторэластомер

Одноходовые шаровые клапаны

Максимальное рабочее давление: 51 МПа (510 бар, 7400 фунтов на кв. дюйм)

Арт. №	Серия	Размер резьбы	Уплотнения
237303	A	1/4 npt(mbe)	ПТФЭ с седлом из ПЭЭК
237304	A	3/8 npt(mbe)	ПТФЭ с седлом из ПЭЭК
245860	A	3/8 npt(mbe)	ПТФЭ с седлом из ПЭЭК
245861	A	3/8 npt(mbe)	ПТФЭ с седлом из ПЭЭК
248875	A	1/4 npt(mbe)	ПТФЭ с седлом из ПЭЭК
248876	A	3/8 npt(mbe)	ПТФЭ с седлом из ПЭЭК

Одноходовые шаровые клапаны, для тяжелого режима эксплуатации, нержавеющая сталь

Максимальное рабочее давление: 50 МПа (500 бар, 7250 фунтов на кв. дюйм)

Арт. №	Серия	Размер резьбы	Уплотнения
262739	A	1/2 npt(fbe)	ПТФЭ с седлом из ПЭЭК
262740	A	1/2 npt(fbe)	ПТФЭ с седлом из ПЭЭК

Одноходовые шаровые клапаны, для тяжелого режима эксплуатации

Максимальное рабочее давление: 35 МПа (350 бар, 5000 фунтов на кв. дюйм)

Арт. №	Серия	Размер резьбы	Уплотнения
235573	B	3/8 npt(m) на одном конце	Фторэластомер с карбидным седлом
237469	A	3/8 npt(m) x 1/4 npt(m)	Фторэластомер с карбидным седлом
238967	C	3/8 npt(m) x 3/8 npt(m)	ПТФЭ с седлом из ПЭЭК
239280	A	1/4 npt(m) x 1/4 npt(m)	Фторэластомер с карбидным седлом

Список моделей

Одноходовые шаровые клапаны

Максимальное рабочее давление: 35 МПа (350 бар, 5000 фунтов на кв. дюйм)

Арт. №	Серия	Размер резьбы	Уплотнения
210657	B	1/4 npt(mbe)	Фторэластомер
210658	B	3/8 npt(mbe)	Фторэластомер
210659	B	3/8 x 1/4 npt(mbe)	Фторэластомер
214037	B	1/4 npt(mbe)	ПТФЭ
218901	A	1/4 nps(m) x 3/4 unf-2a	ПТФЭ
223959	A	3/8 x 1/4 npt(mbe)	ПТФЭ
223960	A	3/8 npt(mbe)	ПТФЭ
224441	A	3/8 npt(m) на одном конце	Фторэластомер
235992	A	3/8 x 1/4 npt(mbe)	ПТФЭ, нерж. сталь
238612	A	3/8 npt(mbe)	Фторэластомер
238635	A	1/4 npt(mbe)	Фторэластомер
238694	A	3/8 npt(mbe)	ПТФЭ, нерж. сталь
239018	A	1/4 npt(mbe)	ПТФЭ, нерж. сталь
240410	A	3/8 npt(mbe)	ПТФЭ, нерж. сталь
240411	A	1/4 npt(mbe)	ПТФЭ, нерж. сталь
248271	A	1/4 npt(mbe)	ПТФЭ, нерж. сталь
24F607	A	3/8 npt(mbe)	Фторэластомер
26A068	A	3/8 x 1/4 npt(mbe)	ПТФЭ, нерж. сталь
26A078	A	1/4 npt(mbe)	ПТФЭ, нерж. сталь

Список моделей

Шарнирные соединения

Максимальное рабочее давление: 51 МПа (510 бар, 7400 фунтов на кв. дюйм)

Арт. №	Серия	Размер резьбы	Уплотнения
236987	B	1/4 npsm(f) x 1/4 npsm(m), шарнирное соединение	ПТФЭ

Шарнирные соединения

Максимальное рабочее давление: 35 МПа (350 бар, 5000 фунтов на кв. дюйм)

Арт. №	Серия	Размер резьбы	Уплотнения
214925	–	3/8 npt(f) x 1/4 npsm(f), шарнирное соединение	Кожа
214926	–	3/8 npt(f) x 1/2 npsm(f), шарнирное соединение	Кожа

Запорная арматура

Максимальное рабочее давление: 21 МПа (210 бар, 3000 фунтов на кв. дюйм)

Арт. №	Серия	Размер резьбы	Уплотнения
206831	–	3/8 npt(m) x 3/8 npsm(f), шарнирное соединение	Нитрильный каучук
206833	–	3/8 npt(m) x 3/8 npsm(f), шарнирное соединение 90°	Нитрильный каучук
206962	–	3/8 npt(mbe)	Нитрильный каучук

Запорная арматура

Максимальное рабочее давление: 50 МПа (500 бар, 7250 фунтов на кв. дюйм)

Арт. №	Серия	Размер резьбы	Шарик/седло	Корпус
16T481	–	3/4 npt(f) x 3/4 npt(f)	Нерж. сталь/карбид	Углеродистая сталь
24S039	–	3/4 npt(f) x 3/4 npt(f)	Нерж. сталь/карбид	Нержавеющая сталь
127631	B	3/4 npt(m) x 1/2 npt(m)	Нерж. сталь/карбид	Углеродистая сталь
25C189	–	1/2 npt(m) x 1/2 npt(m)	Нерж. сталь/карбид	Углеродистая сталь

Шарнирные соединения

Максимальное рабочее давление: 25 МПа (250 бар, 3600 фунтов на кв. дюйм)

Арт. №	Серия	Размер резьбы	Уплотнения
239663	–	1/4 npt(m) x 1/4 npsm(f), шарнирное соединение	Кожа
223341	B	1/4 npt(m) x 1/4 npsm(f), шарнирное соединение	ПТФЭ

Символы

Предупреждающий символ

 **ПРЕДУПРЕЖДЕНИЕ**

Этот символ предупреждает о возможности серьезной травмы или смертельного исхода при нарушении инструкций.

Символ Внимание

 **ВНИМАНИЕ**

Этот символ предупреждает о вероятности повреждения или разрушения оборудования при несоблюдении инструкций.

ПРЕДУПРЕЖДЕНИЕ



инструкции

ОПАСНОСТЬ ВСЛЕДСТВИЕ НЕПРАВИЛЬНОГО ПРИМЕНЕНИЯ ОБОРУДОВАНИЯ

Неправильное использование оборудования может привести к его повреждению или выходу из строя, а также к серьезным травмам.

- Данное оборудование предназначено исключительно для профессионального применения.
- Перед эксплуатацией данного оборудования, прочтите все технические наставления, этикетки и наклейки.
- Используйте данное оборудование только по прямому назначению. Если Вы не уверены в правильности его использования, свяжитесь со своим дистрибьютором фирмы Graco.
- Не вносите изменений и не модифицируйте данное оборудование.
- Оборудование необходимо подвергать ежедневным проверкам. Немедленно заменяйте или ремонтируйте изношенные или поврежденные детали. Не ремонтируйте муфты высокого давления. Необходимо заменить весь шланг.
- Не превышайте максимальное рабочее давление компонента системы с наименьшим номиналом. Максимальное рабочее давление для этого оборудования см. в таблицах на страницах 2 и NO TAG.
- Используйте жидкости и растворители, совместимые со смачиваемыми деталями оборудования. См. раздел **Технические данные** во всех руководствах к оборудованию. Прочтите предупреждения производителя жидкостей и растворителей.
- Соблюдайте все соответствующие местные, региональные и национальные предписания по противопожарной безопасности, электробезопасности и охране труда.



ОПАСНОСТЬ ПРОКОЛА КОЖИ

Жидкость, распыляемая из пистолета-распылителя, а также утекающая через шланги или поврежденные детали, способна пронзить кожу и вызвать чрезвычайно серьезную травму, способную привести к ампутации. Жидкость, попавшая в глаза или на кожу, также может вызвать серьезную травму.

- Прокол кожи жидкостью может выглядеть просто как порез, но это серьезная травма. **Немедленно обратитесь за хирургической помощью.**
- Держите руки на расстоянии от конца дренажного клапана при его открывании.
- Не пытайтесь остановить или отклонить утечку руками, другими частями тела, перчатками или ветошью.
- Перед очисткой, проверкой или обслуживанием оборудования выполняйте **процедуру сброса давления**, описанную на стр. 6.
- Перед эксплуатацией оборудования затяните все соединения подачи жидкости.
- Шланги жидкости на обоих концах должны быть снабжены пружинной защитой, предотвращающей разрыв шлангов при перегибах возле соединений.

Эксплуатация/обслуживание шаровых клапанов

Процедура снятия давления



ПРЕДУПРЕЖДЕНИЕ



ОПАСНОСТЬ ПРОКОЛА КОЖИ

Во избежание случайного запуска системы или распыления необходимо вручную сбросить давление в системе. Жидкость под высоким давлением способна пробить кожу, в результате чего вероятно нанесение серьезной травмы. Чтобы уменьшить риск травм в результате прокола кожи, разбрызгивания жидкости или контакта с движущимися деталями, выполняйте **процедуру сброса давления** в каждом из следующих случаев:

- при получении указания снять давление;
- останове распыление жидкости,
- проверке или обслуживании любого оборудования системы,
- или установке или очистке распыляющих устройств.

1. Поставьте курок пистолета-распылителя на предохранитель и включите другие предохранительные блокировки оборудования.
2. Выключите электропитание насоса.
3. Снимите курок пистолета-распылителя с предохранителя, и нажмите на курок, чтобы сбросить давление.
4. Поставьте курок пистолета-распылителя на предохранитель и медленно откройте сливной клапан(ы) системы. Держите руки на расстоянии от конца дренажного клапана при его открывании.
5. Оставьте сливной клапан(ы) открытым до тех пор, пока не будете готовы снова использовать систему.



ПРЕДУПРЕЖДЕНИЕ

Двухходовые направляющие клапаны должны использоваться только как двухпозиционные клапаны. Никогда не используйте их для "дросселирования" потока жидкости, поскольку это приведет к быстрому износу клапана. Изношенный клапан может протекать или не удерживаться в установленном положении (работа/слив), в результате чего жидкость под высоким давлением может неожиданно потечь в закрытую часть системы. Эта опасность может привести к нагнетанию жидкости либо попаданию жидкости в глаза или на кожу.

Если клапан пропускает жидкость в закрытую часть системы или если рукоятка клапана ослаблена и не удерживает его прочно в нужном положении, немедленно замените клапан.

Двухходовой направляющий клапан

Двухходовой направляющий клапан используется для подачи жидкостей под высоким давлением в любом из двух направлений. Обычно он используется в циркуляционных системах с подогревом для стравливания захваченного воздуха и для перемещения неиспользуемых нагретых жидкостей обратно к насосу. Он также может использоваться в установках с несколькими пистолетами.

Подсоедините линию подачи жидкости к впускному отверстию npt(m) 1/4 дюйма (с маркировкой IN). Направьте жидкость к любому выпускному отверстию, повернув рычаг в ту сторону, куда должен направляться поток.

Одноходовые клапаны

Одноходовые клапаны используются в качестве сливных клапанов для сброса давления жидкости в системах распыления. Чтобы открыть клапан, поверните рычаг, установив его параллельно корпусу клапана. Чтобы полностью остановить поток жидкости через клапан, поверните рычаг, установив его под углом 90° относительно корпуса клапана.

Обслуживание клапанов

Выполните **процедуру сброса давления**, описанную слева. Снимите клапан с линии и разберите его. Очистите детали и осмотрите их на предмет признаков износа или повреждений. При необходимости оборудование следует заменить.



ВНИМАНИЕ!

Запрещается промывать уплотнительные кольца из фторэластомера в разбавителях кетона, поскольку эти разбавители станут причиной ухудшения характеристик уплотнительных колец.

Смажьте уплотнительные кольца и резьбовые детали консистентной смазкой, загущенной литиевыми мылами. Соберите клапан в обратной последовательности операций разборки (смотрите детализированный чертеж для Вашей модели). При установке ручки на клапан, проверьте, что отверстие в шарике совмещено с направлением ручки.

Детали двухходовых клапанов

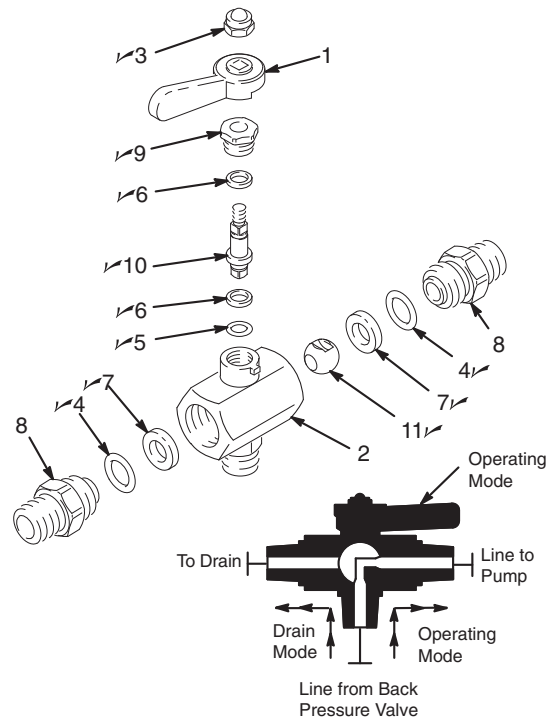
Модель 21471

Максимальное рабочее давление: 35 МПа
(350 бар, 5000 фунтов на кв. дюйм), 1/4 npt(mbe),
фторэластомерные сальниковые уплотнения

СПРАВ. ДЕТАЛЬ

№	№	ОПИСАНИЕ	КОЛ-ВО
1	206970	РЫЧАГ, клапан	1
2	214710	КОРПУС, клапан	1
3✓	102310	ГАЙКА, шестигранная; колпачок из нейлона; № 10–32	1
4✓	110241	САЛЬНИКОВОЕ УПЛОТНЕНИЕ, уплотнительное кольцо круглого сечения; фторэластомер	2
	104892	САЛЬНИКОВОЕ УПЛОТНЕНИЕ, уплотнительное кольцо круглого сечения; ПТФЭ (в качестве опции)	2
5✓	110242	САЛЬНИКОВОЕ УПЛОТНЕНИЕ, уплотнительное кольцо круглого сечения; фторэластомер	1
	104893	САЛЬНИКОВОЕ УПЛОТНЕНИЕ, уплотнительное кольцо круглого сечения; ПТФЭ (в качестве опции)	1
6✓	164900	ШАЙБА, плоская, нейлон	2
7✓	172094	СЕДЛО, шарик, нейлон	2
8	165274	ШПИЛЬКА, клапан; 1/4 npt(m)	2
9✓	165964	ГАЙКА, уплотнительная	1
10✓	166696	СТЕРЖЕНЬ, клапан	1
11✓	167008	ШАРИК, клапан	1

✓ Храните эти запасные части в легко доступном месте, чтобы сократить время простоев.



Детали одноходового клапана

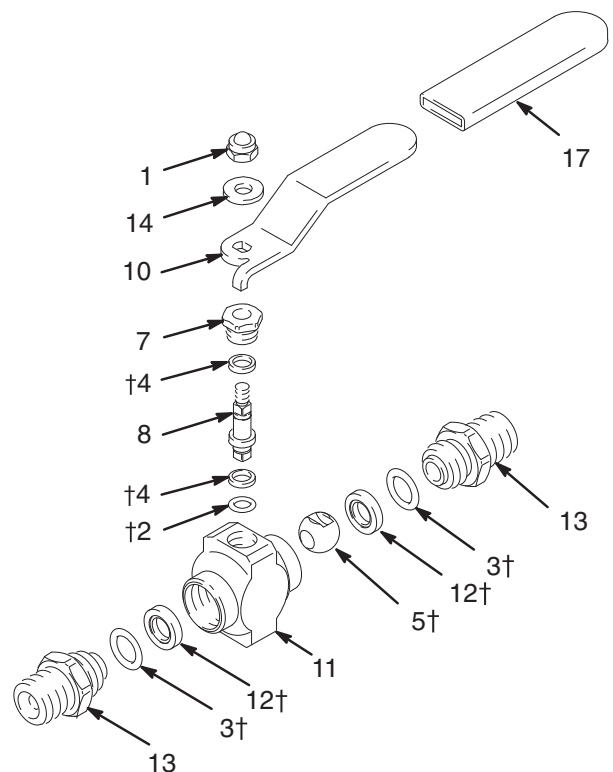
Модель 238967, серия С

Максимальное рабочее давление: 35 МПа (350 бар, 5000 фунтов на кв. дюйм), 3/8 npt(m) x 3/8 npt(m), сальниковые уплотнения из ПТФЭ, седло из ПЭЭК

СПРАВ. ДЕТАЛЬ

№	№	ОПИСАНИЕ	КОЛ-ВО
1	102310	ГАЙКА, шестигранная; колпачок из нейлона; № 10–32	1
2†	104893	САЛЬНИКОВОЕ УПЛОТНЕНИЕ, уплотнительное кольцо круглого сечения; ПТФЭ	1
	104892	САЛЬНИКОВОЕ УПЛОТНЕНИЕ, уплотнительное кольцо круглого сечения; ПТФЭ	2
4†	164900	ШАЙБА, плоская, нейлон	2
5†	188745	ШАРИК, клапан	1
7	165964	ГАЙКА, уплотнительная	1
8	188742	СТЕРЖЕНЬ, клапан	1
10	190180	РЫЧАГ, клапан	1
11	188828	КОРПУС, клапан	1
12†	190179	СЕДЛО, шарик	2
13	188743	НИППЕЛЬ, 3/8 npt(m)	2
14	112776	ШАЙБА, плоская	1
17	112907	ЗАХВАТ, рукоятка	1

† Эти детали включены в ремонтный комплект 240147, который можно приобрести отдельно.
312909ZAF



Детали одноходового клапана

Модель 237303, серия А

Максимальное рабочее давление: 51 МПа (510 бар, 7400 фунтов на кв. дюйм), 1/4 npt(mbe); сальниковые уплотнения из ПТФЭ, седло из ПЭЭК

Модель 237304, серия А

Максимальное рабочее давление: 51 МПа (510 бар, 7400 фунтов на кв. дюйм), 3/8 npt(mbe), сальниковые уплотнения из ПТФЭ, седло из ПЭЭК

Модель 245860, серия А

Максимальное рабочее давление: 51 МПа (510 бар, 7400 фунтов на кв. дюйм), 3/8 npt(mbe), сальниковые уплотнения из ПТФЭ, седло из ПЭЭК

Модель 245861, серия А

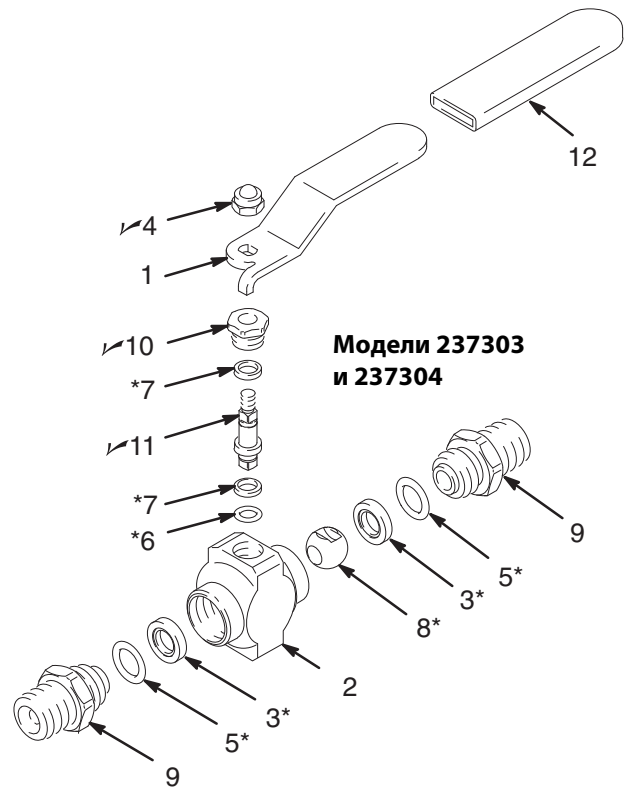
Максимальное рабочее давление: 51 МПа (510 бар, 7400 фунтов на кв. дюйм), 1/4 npt(mbe), сальниковые уплотнения из ПТФЭ, седло из ПЭЭК

Модель 248875, серия А

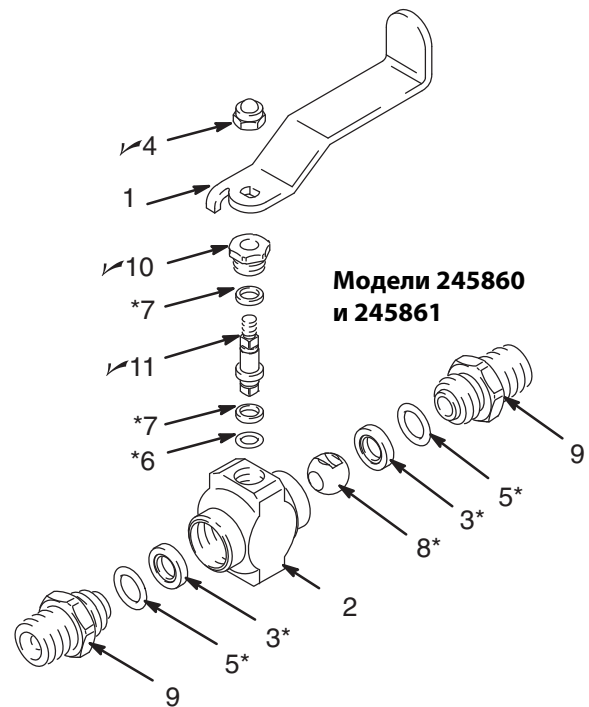
Максимальное рабочее давление: 51 МПа (510 бар, 7400 фунтов на кв. дюйм), 1/4 npt(mbe); сальниковые уплотнения из ПТФЭ, седло из ПЭЭК

Модель 248876, серия А

Максимальное рабочее давление: 51 МПа (510 бар, 7400 фунтов на кв. дюйм), 3/8 npt(mbe), сальниковые уплотнения из ПТФЭ, седло из ПЭЭК, без рычага



СПРАВ. №	ДЕТАЛЬ №	ОПИСАНИЕ	КОЛ-ВО
1	190180	РЫЧАГ, клапан (Модели 237303 и 237304)	1
	15A881	РЫЧАГ, клапан, левосторонний (Модель 245860, показана)	1
	15A882	РЫЧАГ, клапан, правосторонний	1
	178747	РЫЧАГ, клапан (Модель 248875)	1
2	178743	КОРПУС, клапан	1
3*	190179	СЕДЛО, шарик, ПЭЭК	2
4✓	102310	ГАЙКА, шестигранная; колпачок из нейлона; № 10–32 (отсутствует у модели 248876)	1
5*	104892	САЛЬНИКОВОЕ УПЛОТНЕНИЕ, уплотнительное кольцо круглого сечения; ПТФЭ	2
6*	104893	САЛЬНИКОВОЕ УПЛОТНЕНИЕ, уплотнительное кольцо круглого сечения; ПТФЭ	1
7*	164900	ШАЙБА, плоская, нейлон	2
8*	178746	ШАРИК, клапан	1
9	165274	ШПИЛЬКА, клапан; 1/4 npt(m) Модели 237303 и 248875	2
	165599	ШПИЛЬКА, клапан; 3/8 npt(m) (Модели 237304, 245860, 245861 и 248876)	2
10✓	165964	ГАЙКА, уплотнительная	1
11✓	178745	СТЕРЖЕНЬ, клапан	1
12	112907	ЗАХВАТ, рукоятка (Только модели 237303 и 237304)	1

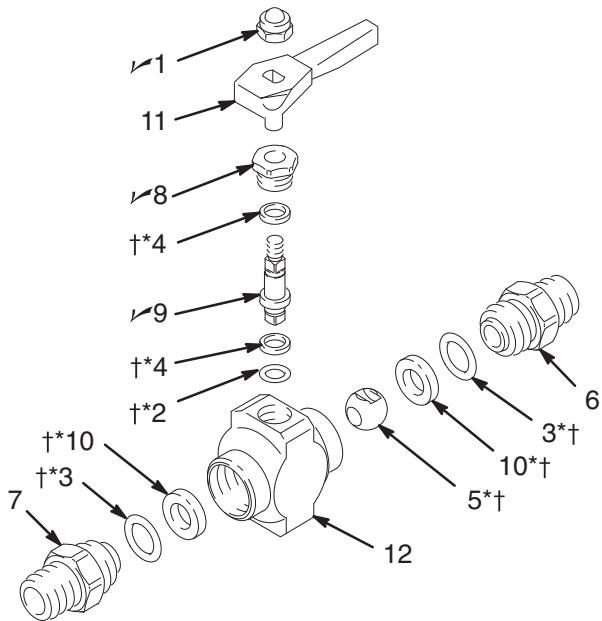


* Эти детали включены в ремонтный комплект 237917, который можно приобрести отдельно.

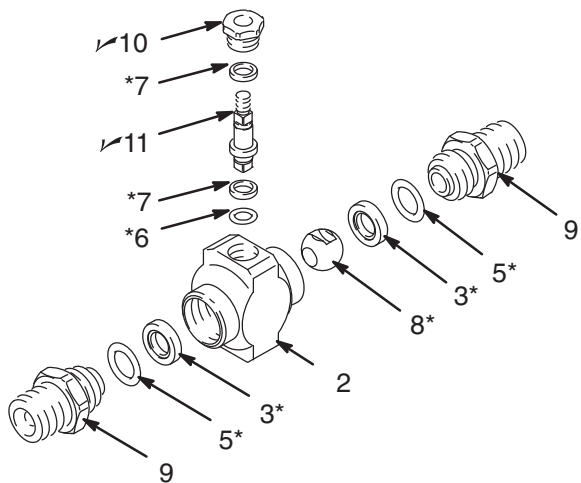
✓ Храните эти запасные части в легко доступном месте, чтобы сократить время простоев.

Детали одноходового клапана

Модель 248875



Модель 248876



Детали одноходового клапана

Модель 238612, серия А

Максимальное рабочее давление: 35 МПа (350 бар, 5000 фунтов на кв. дюйм), 3/8 npt(mbe), фторэластомерные сальниковые уплотнения

Модель 238635, серия А

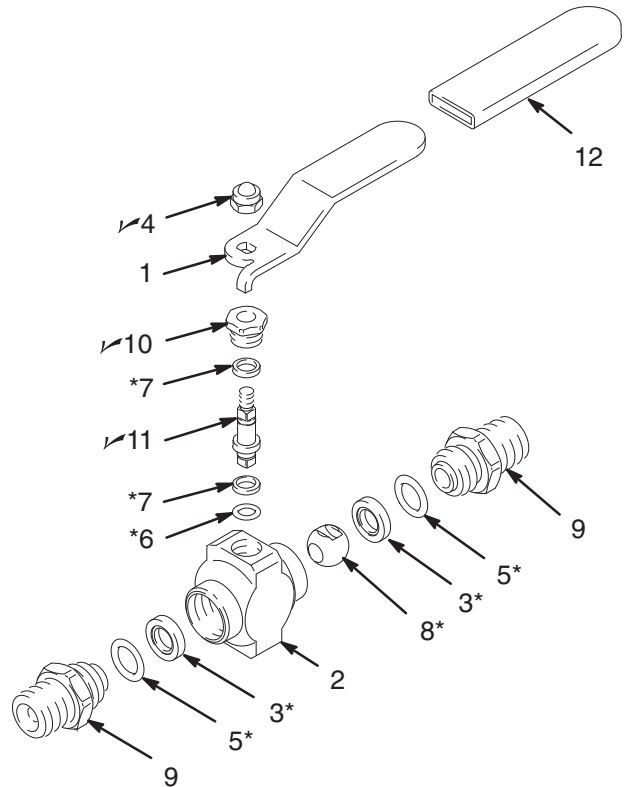
Максимальное рабочее давление: 35 МПа (350 бар, 5000 фунтов на кв. дюйм), 1/4 npt(mbe), фторэластомерные сальниковые уплотнения

СПРАВ. ДЕТАЛЬ

№	№	ОПИСАНИЕ	КОЛ-ВО
1	190180	РЫЧАГ, клапан	1
2	178743	КОРПУС, клапан	1
3*	172094	СЕДЛО, шарик, нейлон	2
4✓	102310	ГАЙКА, шестигранная; колпачок из нейлона; № 10–32	1
5*	110241	САЛЬНИКОВОЕ УПЛОТНЕНИЕ, уплотнительное кольцо круглого сечения; фторэластомер	2
6*	110242	САЛЬНИКОВОЕ УПЛОТНЕНИЕ, уплотнительное кольцо круглого сечения; фторэластомер	2
7*	164900	ШАЙБА, плоская, нейлон	1
8*	178746	ШАРИК, клапан	2
9	165599	ШПИЛЬКА, клапан; 3/8 npt(m) Модель 238612	1
	165274	ШПИЛЬКА, клапан; 1/4 npt(m) Модель 238635	2
10✓	165964	ГАЙКА, уплотнительная	1
11✓	178745	СТЕРЖЕНЬ, клапан	1
12	112907	ЗАХВАТ, рукоятка	1

* Эти детали включены в ремонтный комплект 217559, который можно приобрести отдельно.

✓ Храните эти запасные части в легко доступном месте, чтобы сократить время простоев.



Модель 262739, серия А (включает рукоятку)

Максимальное рабочее давление: 50 МПа (500 бар, 7250 фунтов на кв. дюйм), 1/2 npt (fbe), сальниковые уплотнения из ПТФЭ, седла из ПЭЭК, нержавеющая сталь

Модель 262740, серия А (без рукоятки)

Максимальное рабочее давление: 50 МПа (500 бар, 7250 фунтов на кв. дюйм), 1/2 npt (fbe), сальниковые уплотнения из ПТФЭ, седла из ПЭЭК, нержавеющая сталь

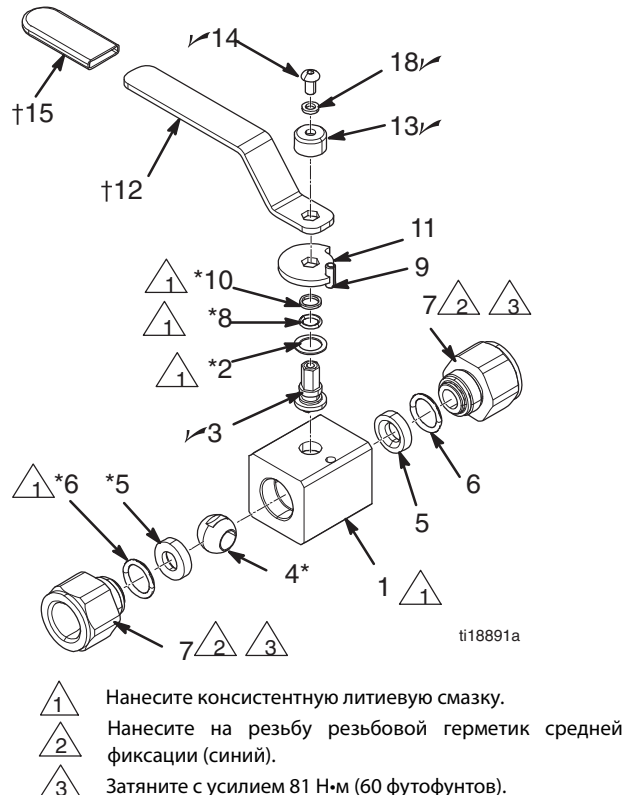
СПРАВ. ДЕТАЛЬ

№	№	ОПИСАНИЕ	КОЛ-ВО
1	16K986	КОРПУС, шаровой клапан, 1/2 дюйма, нерж. сталь	1
2*	16M175	КОЛЬЦО, уплотнительное, клапан, ацеталь	1
3	16M165	СТЕРЖЕНЬ, клапан, шарик, 1/2 npt, нерж. сталь	1
4*	16M199	ШАРИК, клапан, 3/4, нерж. сталь, хром	1
5*	16M174	СЕДЛО, шарик, клапан, 1/2 npt, нерж. сталь	1
6	867370	УПЛОТНИТЕЛЬНОЕ КОЛЬЦО КРУГЛОГО СЕЧЕНИЯ, сальниковое уплотнение, ПТФЭ, 114	2
7	16M161	КОЛПАЧОК, торцевой, клапан, 1/2 npt, нерж. сталь	2
8*	113137	УПЛОТНЕНИЕ, уплотнительное кольцо круглого сечения; стойкое к действию растворителей	2
9	107090	ШТИФТ, пружинный, прямой	1
10*	126021	КОЛЬЦО, опорное; ПТФЭ	1
11	16K988	УПОР, рукоятка; нерж. сталь	1
12†	16K989	РУКОЯТКА, шаровой клапан 1/2 дюйма; нерж. сталь	1
13	16K987	КОЛПАЧОК, зажимной; нерж. сталь	1
14	551787	ВИНТ, 10–32 x 3/8 дюйма, нерж. сталь	1
15†	112907	ЗАХВАТ, рукоятка; желтый	1
18	551788	ШАЙБА, стопорная, разрезная, № 10, нерж. сталь	1

† Включено только в модель 262739.

* Эти детали включены в ремонтный комплект 24M601, который можно приобрести отдельно.

✓ Храните эти запасные части в легко доступном месте, чтобы сократить время простоев.



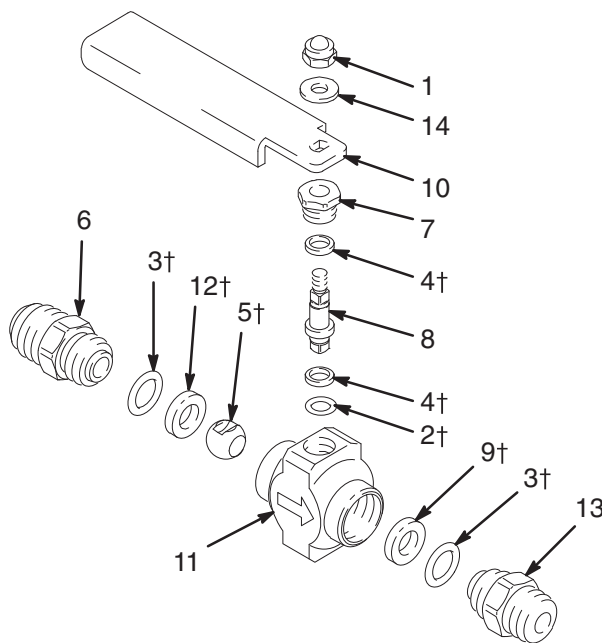
- 1 Нанесите консистентную литиевую смазку.
- 2 Нанесите на резьбу резьбовой герметик средней фиксации (синий).
- 3 Затяните с усилием 81 Н•м (60 футофунтов).

Детали одноходового клапана

Модель 237469, серия А

Максимальное рабочее давление: 35 МПа (350 бар, 5000 фунтов на кв. дюйм), 3/8 npt(m) x 1/4 npt(m), фторэластомерные сальниковые уплотнения, карбидное седло

СПРАВ. №	ДЕТАЛЬ №	ОПИСАНИЕ	КОЛ-ВО
1	102310	ГАЙКА, шестигранная; колпачок из нейлона; № 10-32	1
2†	110242	САЛЬНИКОВОЕ УПЛОТНЕНИЕ, уплотнительное кольцо круглого сечения; фторэластомер	1
3†	110241	САЛЬНИКОВОЕ УПЛОТНЕНИЕ, уплотнительное кольцо круглого сечения; фторэластомер	2
4†	164900	ШАЙБА, плоская, нейлон	2
5†	190079	ШАРИК, клапан	1
6	190081	ШПИЛЬКА, клапан; 3/8 npt(m)	1
7	165964	ГАЙКА, уплотнительная	1
8	187163	СТЕРЖЕНЬ, клапан	1
9†	223521	СЕДЛО, шар, карбид	1
10	190083	РЫЧАГ, клапан	1
11	178743	КОРПУС, клапан	1
12†	172094	СЕДЛО, шарик	1
13	190338	НИППЕЛЬ, 1/4 npt(m)	1
14	112776	ШАЙБА, плоская	1



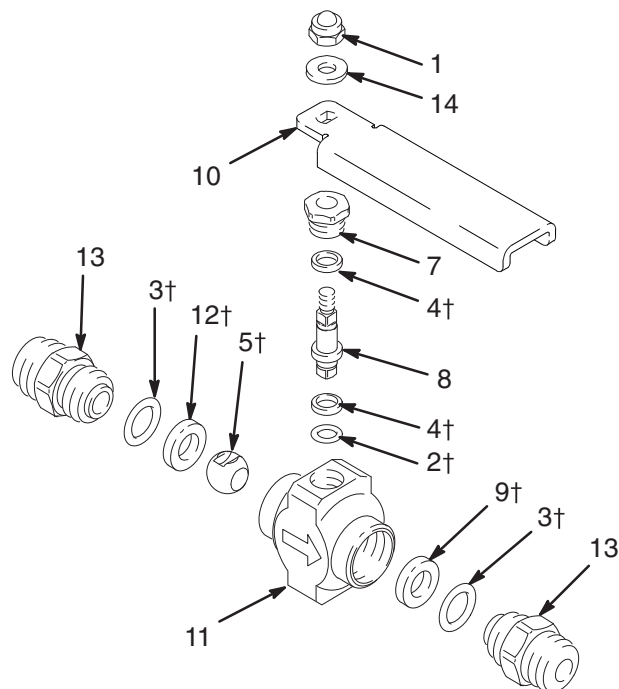
04332

† Эти детали включены в ремонтный комплект 237693, который можно приобрести отдельно.

Модель 239280, серия А

Максимальное рабочее давление: 35 МПа (350 бар, 5000 фунтов на кв. дюйм), 1/4 npt(m) x 1/4 npt(m), фторэластомерные сальниковые уплотнения, карбидное седло

СПРАВ. №	ДЕТАЛЬ №	ОПИСАНИЕ	КОЛ-ВО
1	102310	ГАЙКА, шестигранная; колпачок из нейлона; № 10-32	1
2†	110242	САЛЬНИКОВОЕ УПЛОТНЕНИЕ, уплотнительное кольцо круглого сечения; фторэластомер	1
3†	110241	САЛЬНИКОВОЕ УПЛОТНЕНИЕ, уплотнительное кольцо круглого сечения; фторэластомер	2
4†	164900	ШАЙБА, плоская, нейлон	2
5†	190079	ШАРИК, клапан	1
7	165964	ГАЙКА, уплотнительная	1
8	187163	СТЕРЖЕНЬ, клапан	1
9†	223521	СЕДЛО, шар, карбид	1
10	190083	РЫЧАГ, клапан	1
11	178743	КОРПУС, клапан	1
12†	172094	СЕДЛО, шарик	1
13	190338	НИППЕЛЬ, 1/4 npt(m)	2
14	112776	ШАЙБА, плоская	1



† Эти детали включены в ремонтный комплект 237693, который можно приобрести отдельно.

Детали одноходового клапана

Модель 210657, серия В

Максимальное рабочее давление: 35 МПа (350 бар, 5000 фунтов на кв. дюйм), 1/4 npt(mbe), фторэластомерные сальниковые уплотнения

Модель 210658, серия В; модель 24F607, серия А

Максимальное рабочее давление: 35 МПа (350 бар, 5000 фунтов на кв. дюйм), 3/8 npt(mbe), фторэластомерные сальниковые уплотнения

Модель 223960, серия А

Максимальное рабочее давление: 35 МПа (350 бар, 5000 фунтов на кв. дюйм), 3/8 npt(mbe), сальниковые уплотнения из ПТФЭ

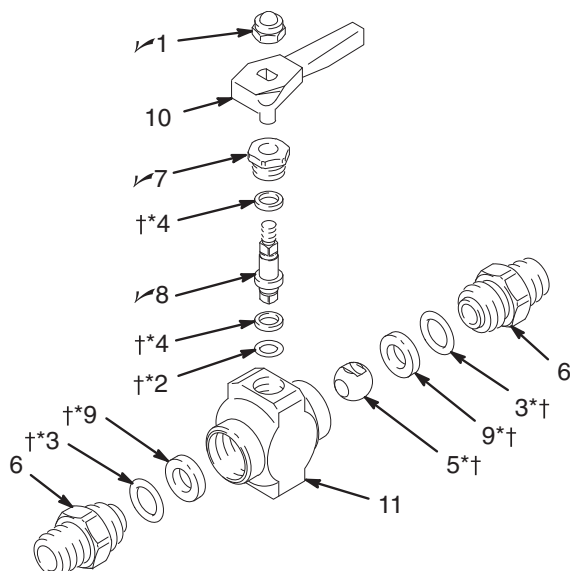
СПРАВ. ДЕТАЛЬ

№	№	ОПИСАНИЕ	КОЛ-ВО
1	102310✓	ГАЙКА, шестигранная; колпачок из нейлона; № 10-32	1
2	110242†	САЛЬНИКОВОЕ УПЛОТНЕНИЕ, уплотнительное кольцо круглого сечения; фторэластомер Модели 210658 и 210657	1
	104893*	САЛЬНИКОВОЕ УПЛОТНЕНИЕ, уплотнительное кольцо круглого сечения; ПТФЭ Модель 223960	1
3	110241†	САЛЬНИКОВОЕ УПЛОТНЕНИЕ, уплотнительное кольцо круглого сечения; фторэластомер Модели 210658 и 210657	1
	104892*	САЛЬНИКОВОЕ УПЛОТНЕНИЕ, уплотнительное кольцо круглого сечения; ПТФЭ Модель 223960	1
4	164900*†	ШАЙБА, плоская, нейлон	2
5	178746*†	ШАРИК, клапан	1
6	165274	ШПИЛЬКА, клапан; 1/4 npt(m) Модель 210657	2
	165599	ШПИЛЬКА, клапан; 3/8 npt(m) Только для моделей 210658 и 223960	2
	16F448	ШПИЛЬКА, клапан, 3/8 npt(m), никелированная Модель 24F607	2
7	165964✓	ГАЙКА, уплотнительная	2
8	178745✓	СТЕРЖЕНЬ, клапан	1
9	172094*†	СЕДЛО, шарик, нейлон	2
10	178747	РЫЧАГ, клапан	1
11	178743	КОРПУС, клапан Модели 210657, 210658, 223960	1
	16F447	КОРПУС, клапан, никелированный Модель 24F607	2

* Эти детали включены в ремонтный комплект 217560, который можно приобрести отдельно.

† Эти детали включены в ремонтный комплект 217559, который можно приобрести отдельно.

✓ Храните эти запасные части в легко доступном месте, чтобы сократить время простоев.



Модель 210659, серия В

Максимальное рабочее давление: 35 МПа (350 бар, 5000 фунтов на кв. дюйм), 3/8 npt(m) x 1/4 npt(m), фторэластомерные сальниковые уплотнения

Модель 223959, серия А

Максимальное рабочее давление: 35 МПа (350 бар, 5000 фунтов на кв. дюйм), 3/8 npt(m) x 1/4 npt(m), сальниковые уплотнения из ПТФЭ

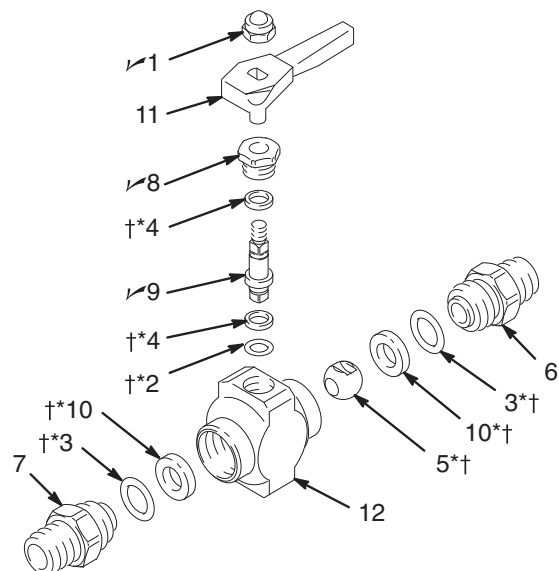
СПРАВ. ДЕТАЛЬ

№	№	ОПИСАНИЕ	КОЛ-ВО
1	102310✓	ГАЙКА, шестигранная; колпачок из нейлона; № 10-32	1
2	110242†	САЛЬНИКОВОЕ УПЛОТНЕНИЕ, уплотнительное кольцо круглого сечения; фторэластомер Модель 210659	1
	104893*	САЛЬНИКОВОЕ УПЛОТНЕНИЕ, уплотнительное кольцо круглого сечения; ПТФЭ Модель 223959	1
3	110241†	САЛЬНИКОВОЕ УПЛОТНЕНИЕ, уплотнительное кольцо круглого сечения; фторэластомер Модель 210659	2
	104892*	САЛЬНИКОВОЕ УПЛОТНЕНИЕ, уплотнительное кольцо круглого сечения; ПТФЭ Модель 223959	2
4	164900*†	ШАЙБА, плоская, нейлон	2
5	178746*†	ШАРИК, клапан	1
6	165274	ШПИЛЬКА, клапан; 1/4 npt(m)	1
7	165599	ШПИЛЬКА, клапан; 3/8 npt(m)	1
8	165964✓	ГАЙКА, уплотнительная	1
9	178745✓	СТЕРЖЕНЬ, клапан	1
10	72094*†	СЕДЛО, шарик, нейлон	2
11	178747	РЫЧАГ, клапан	1
12	178743	КОРПУС, клапан	1

* Эти детали включены в ремонтный комплект 217560, который можно приобрести отдельно.

† Эти детали включены в ремонтный комплект 217559, который можно приобрести отдельно.

✓ Храните эти запасные части в легко доступном месте, чтобы сократить время простоев.



Детали одноходового клапана

Модель 238694, серия А

Максимальное рабочее давление: 35 МПа (350 бар, 5000 фунтов на кв. дюйм), 3/8 npt(mbe), сальниковые уплотнения из ПТФЭ, нержавеющая сталь

Модели 235992 и 26A068, серия А

Максимальное рабочее давление: 35 МПа (350 бар, 5000 фунтов на кв. дюйм), 3/8 npt(m) x 1/4 npt(m), сальниковые уплотнения из ПТФЭ, нержавеющая сталь

Модели 248271 и 26A078, серия А

Максимальное рабочее давление: 35 МПа (350 бар, 5000 фунтов на кв. дюйм), 1/4 npt(mbe), сальниковые уплотнения из ПТФЭ, нержавеющая сталь

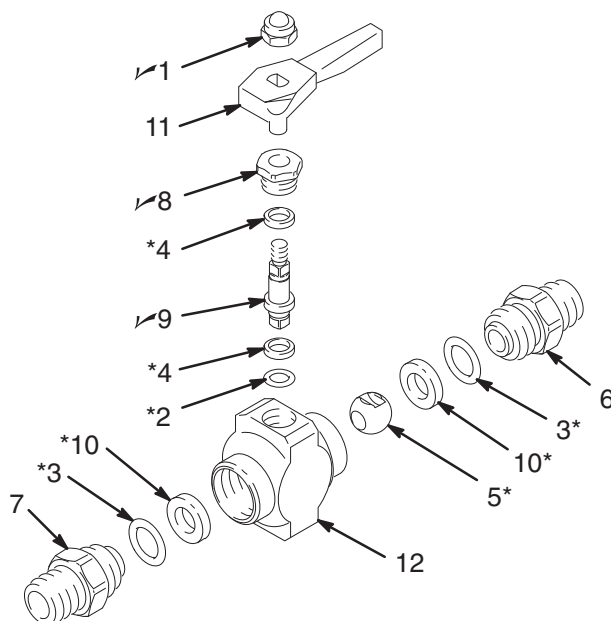
СПРАВ. ДЕТАЛЬ

№	№	ОПИСАНИЕ	КОЛ-ВО
1✓	102310	ГАЙКА, шестигранная; колпачок из нейлона; № 10-32	1
2	104893*†	САЛЬНИКОВОЕ УПЛОТНЕНИЕ, уплотнительное кольцо круглого сечения; ПТФЭ	1
3	104892*†	САЛЬНИКОВОЕ УПЛОТНЕНИЕ, уплотнительное кольцо круглого сечения; ПТФЭ	2
4	164900*†	ШАЙБА, плоская, нейлон	2
	17K752	ШАЙБА, плоская, нейлон Модель 26A068, 26A078	2
5	188745*†	ШАРИК, клапан	1
6		ШПИЛЬКА, клапан	
	188744	1/4 npt(m)	1
	17K751	1/4 npt(m) Модель 26A068, 26A078	1
7		ШПИЛЬКА, клапан	
	188743	3/8 npt(m) Модель 238694	1
	188744	1/4 npt(m) Модель 235992, 248271	1
	17K750	3/8 npt(m) Модель 26A068	1
	17K751	1/4 npt(m) Модель 26A078	1
8✓	165964	ГАЙКА, уплотнительная	1
	17K748	ГАЙКА, уплотнительная Модель 26A068, 26A078	1
9✓	188742	СТЕРЖЕНЬ, клапан	1
10		СЕДЛО, шарик, нейлон	
	190179†	Модель 238694, 26A068, 26A078	2
	172094*	Модель 235992, 248271	2
11	178747	РЫЧАГ, клапан	1
12	188828	КОРПУС, клапан	1

* Эти детали включены в ремонтный комплект 236593, который можно приобрести отдельно.

† Эти детали включены в ремонтный комплект 240147, который можно приобрести отдельно.

✓ Храните эти запасные части в легко доступном месте, чтобы сократить время простоя.



Модель 239018, серия А

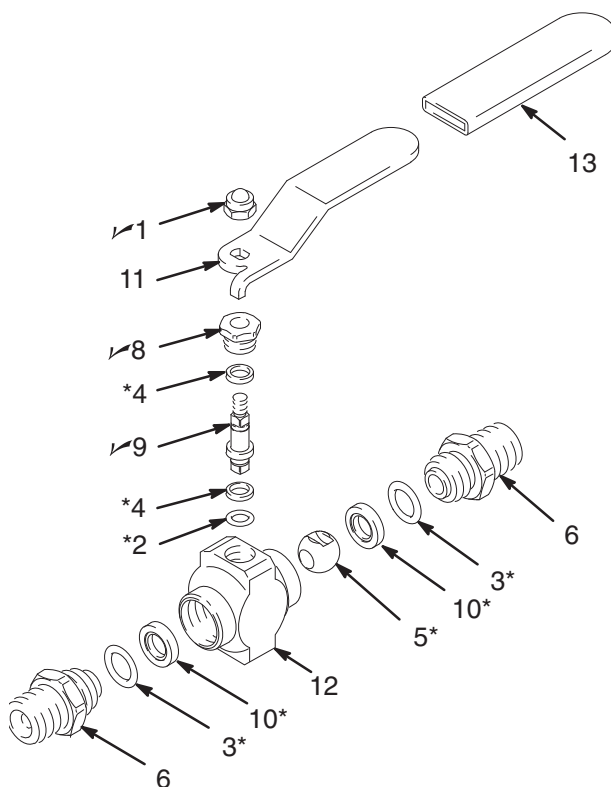
Максимальное рабочее давление: 35 МПа (350 бар, 5000 фунтов на кв. дюйм), 1/4 npt(mbe), сальниковые уплотнения из ПТФЭ, нержавеющая сталь

СПРАВ. ДЕТАЛЬ

№	№	ОПИСАНИЕ	КОЛ-ВО
1✓	102310	ГАЙКА, шестигранная; колпачок из нейлона; № 10-32	1
2*	104893	САЛЬНИКОВОЕ УПЛОТНЕНИЕ, уплотнительное кольцо круглого сечения; ПТФЭ	1
3*	104892	САЛЬНИКОВОЕ УПЛОТНЕНИЕ, уплотнительное кольцо круглого сечения; ПТФЭ	2
4*	164900	ШАЙБА, плоская, нейлон	2
5*	188745	ШАРИК, клапан	1
6	188744	ШПИЛЬКА, клапан; 1/4 npt(m)	2
8✓	165964	ГАЙКА, уплотнительная	1
9✓	188742	СТЕРЖЕНЬ, клапан	1
10*	172094	СЕДЛО, шарик, нейлон	2
11	190180	РЫЧАГ, клапан	1
12	188828	КОРПУС, клапан	1
13	112907	ЗАХВАТ, рукоятка	1

* Эти детали включены в ремонтный комплект 236593, который можно приобрести отдельно.

✓ Храните эти запасные части в легко доступном месте, чтобы сократить время простоя.



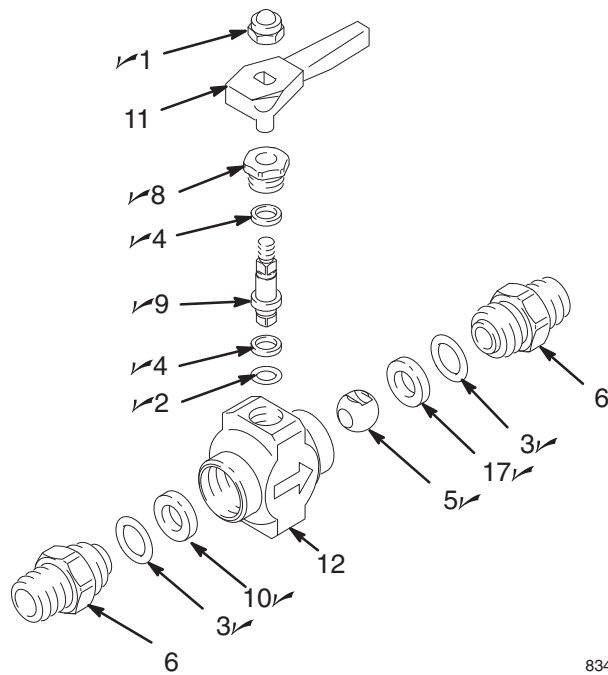
Детали одноходового клапана

Модель 240410, серия А Максимальное рабочее давление:
35 МПа (350 бар, 5000 фунтов на кв. дюйм), 3/8 npt(mbe),
сальниковые уплотнения из ПТФЭ, седла из карбида и ПЭЭК,
нержавеющая сталь

СПРАВ. ДЕТАЛЬ

№	№	ОПИСАНИЕ	КОЛ-ВО
1✓	102310	ГАЙКА, шестигранная; колпачок из нейлона; № 10-32	1
2✓	104893	САЛЬНИКОВОЕ УПЛОТНЕНИЕ, уплотнительное кольцо круглого сечения; ПТФЭ	1
3✓	104892	САЛЬНИКОВОЕ УПЛОТНЕНИЕ, уплотнительное кольцо круглого сечения; ПТФЭ	2
4✓	164900	ШАЙБА, плоская, нейлон	2
5✓	193797	ШАРИК, клапан	1
6	188743	ШПИЛЬКА, клапан; 3/8 npt(m)	2
8✓	165964	ГАЙКА, уплотнительная	1
9✓	193798	СТЕРЖЕНЬ, клапан	1
10✓	190179	СЕДЛО, шарик, ПЭЭК	1
11	178747	РЫЧАГ, клапан	1
12	188828	КОРПУС, клапан	1
17✓	223521	СЕДЛО, шар, карбид	1

✓ Храните эти запасные части в легко доступном месте, чтобы сократить время простоев.



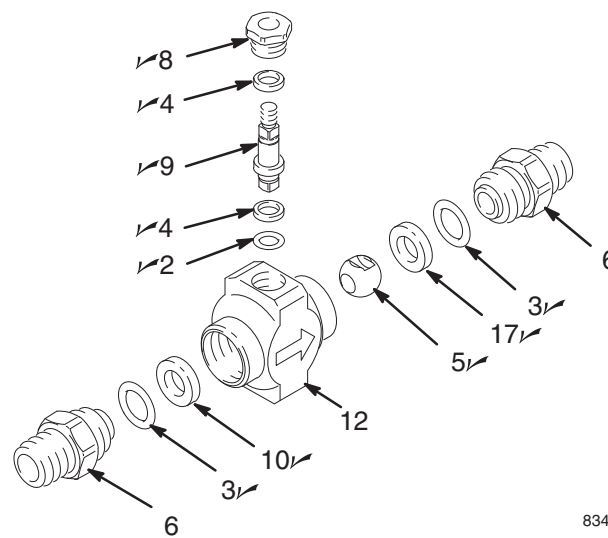
8346A

Модель 240411, серия А Максимальное рабочее давление:
35 МПа (350 бар, 5000 фунтов на кв. дюйм), 1/4 npt(mbe),
сальниковые уплотнения из ПТФЭ, седла из карбида и ПЭЭК,
седла, нержавеющая сталь, без рукоятки

СПРАВ. ДЕТАЛЬ

№	№	ОПИСАНИЕ	КОЛ-ВО
2✓	104893	САЛЬНИКОВОЕ УПЛОТНЕНИЕ, уплотнительное кольцо круглого сечения; ПТФЭ	1
3✓	104892	САЛЬНИКОВОЕ УПЛОТНЕНИЕ, уплотнительное кольцо круглого сечения; ПТФЭ	2
4✓	164900	ШАЙБА, плоская, нейлон	2
5✓	193797	ШАРИК, клапан	1
6	188744	ШПИЛЬКА, клапан; 1/4 npt(m)	2
8✓	165964	ГАЙКА, уплотнительная	1
9✓	193798	СТЕРЖЕНЬ, клапан	1
10✓	190179	СЕДЛО, шарик, ПЭЭК	1
12	188828	КОРПУС, клапан	1
17✓	223521	СЕДЛО, шар, карбид	1

✓ Храните эти запасные части в легко доступном месте, чтобы сократить время простоев.



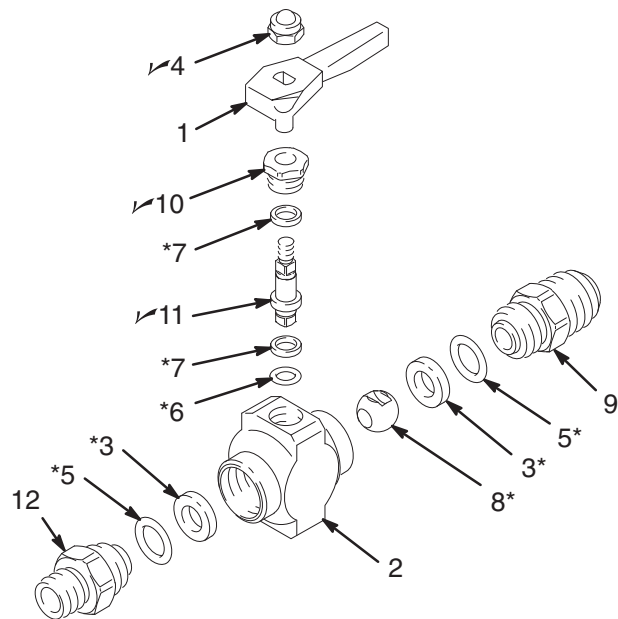
8347A

Детали одноходового клапана

Модель 218901, серия А Максимальное рабочее давление:
35 МПа (350 бар, 5000 фунтов на кв. дюйм), 1/4 npsm(m) x
3/4-16 unf-2a, сальниковые уплотнения из ПТФЭ

СПРАВ. ДЕТАЛЬ

№	№	ОПИСАНИЕ	КОЛ-ВО
1	178747	РЫЧАГ, клапан	1
2	178743	КОРПУС, клапан	1
3*	172094	СЕДЛО, шарик, нейлон	2
4✓	102310	ГАЙКА, шестигранная; колпачок из нейлона; № 10-32	1
5*	104892	САЛЬНИКОВОЕ УПЛОТНЕНИЕ, уплотнительное кольцо круглого сечения; ПТФЭ	2
6*	104893	САЛЬНИКОВОЕ УПЛОТНЕНИЕ, уплотнительное кольцо круглого сечения; ПТФЭ	1
7*	164900	ШАЙБА, плоская, нейлон	2
8*	178746	ШАРИК, клапан	1
9	181038	НИППЕЛЬ, переходник; 3/4-16 unf-2a(m)	1
10✓	165964	ГАЙКА, уплотнительная	1
11✓	178745	СТЕРЖЕНЬ, клапан	1
12	181037	НИППЕЛЬ, переходник; 1/4-18 npsm(m)	1



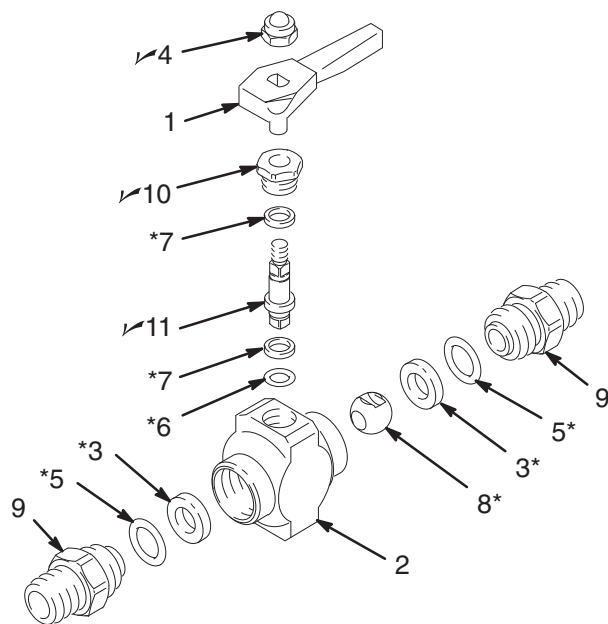
* Эти детали включены в ремонтный комплект 217560, который можно приобрести отдельно.

✓ Храните эти запасные части в легко доступном месте, чтобы сократить время простоев.

Модель 214037, серия В Максимальное рабочее давление:
35 МПа (350 бар, 5000 фунтов на кв. дюйм), 1/4 npt(mbe),
сальниковые уплотнения из ПТФЭ

СПРАВ. ДЕТАЛЬ

№	№	ОПИСАНИЕ	КОЛ-ВО
1	178747	РЫЧАГ, клапан	1
2	178743	КОРПУС, клапан	1
3*	172094	СЕДЛО, шарик, нейлон	2
4✓	102310	ГАЙКА, шестигранная; колпачок из нейлона; № 10-32	1
5*	104892	САЛЬНИКОВОЕ УПЛОТНЕНИЕ, уплотнительное кольцо круглого сечения; ПТФЭ	2
6*	104893	САЛЬНИКОВОЕ УПЛОТНЕНИЕ, уплотнительное кольцо круглого сечения; ПТФЭ	1
7*	164900	ШАЙБА, плоская, нейлон	2
8*	178746	ШАРИК, клапан	1
9	165274	ШПИЛЬКА, клапан; 1/4 npt(m)	2
10✓	165964	ГАЙКА, уплотнительная	1
11✓	178745	СТЕРЖЕНЬ, клапан	1



* Эти детали включены в ремонтный комплект 217560, который можно приобрести отдельно.

✓ Храните эти запасные части в легко доступном месте, чтобы сократить время простоев.

Детали одноходового клапана

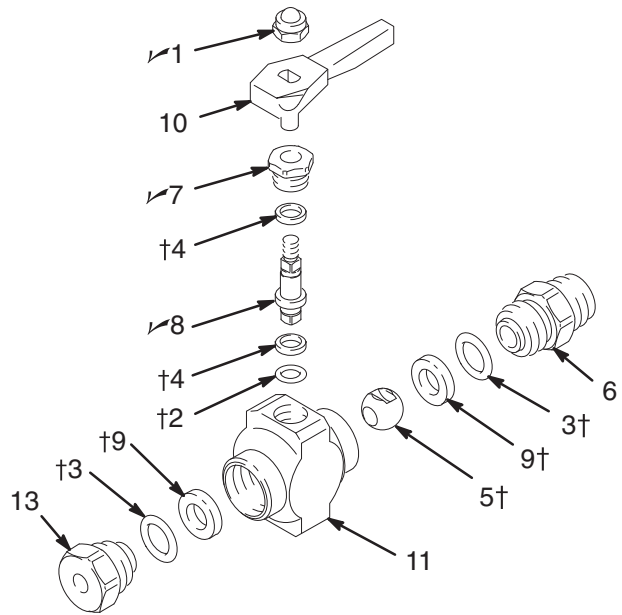
Модель 224441 Максимальное рабочее давление: 35 МПа (350 бар, 5000 фунтов на кв. дюйм), 3/8 npt(m) на одном конце, фторэластомерные сальниковые уплотнения

СПРАВ. ДЕТАЛЬ

№	№	ОПИСАНИЕ	КОЛ-ВО
1✓	102310	ГАЙКА, шестигранная; колпачок из нейлона; № 10-32	1
2†	110242	САЛЬНИКОВОЕ УПЛОТНЕНИЕ, уплотнительное кольцо круглого сечения; фторэластомер	1
3†	110241	САЛЬНИКОВОЕ УПЛОТНЕНИЕ, уплотнительное кольцо круглого сечения; фторэластомер	2
4†	164900	ШАЙБА, плоская, нейлон	2
5†	178746	ШАРИК, клапан	1
6	165599	ШПИЛЬКА, клапан; 3/8 npt(m)	1
7✓	165964	ГАЙКА, уплотнительная	1
8✓	178745	СТЕРЖЕНЬ, клапан	1
9†	172094	СЕДЛО, шарик, нейлон	2
10	178747	РЫЧАГ, клапан	1
11	178743	КОРПУС, клапан	1
13	186170	ПЕРЕХОДНИК	1

† Эти детали включены в ремонтный комплект 217559, который можно приобрести отдельно.

✓ Храните эти запасные части в легко доступном месте, чтобы сократить время простоев.



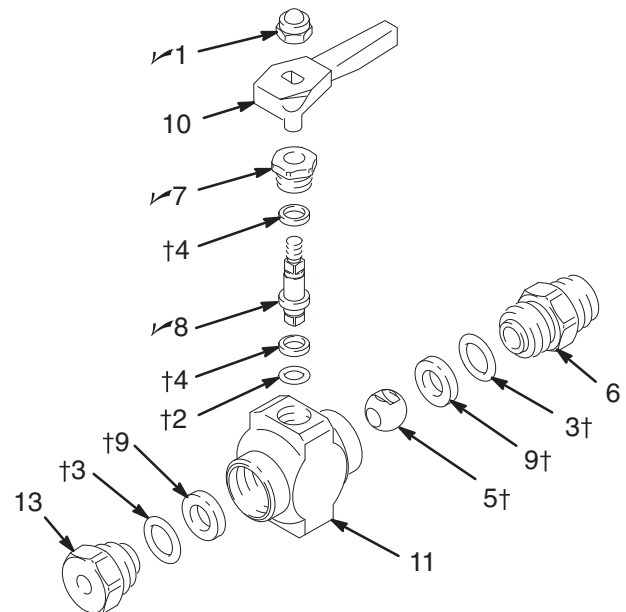
Модель 235573 Максимальное рабочее давление: 35 МПа (350 бар, 5000 фунтов на кв. дюйм), 3/8 npt(m) на одном конце, фторэластомерные сальниковые уплотнения, карбидное седло

СПРАВ. ДЕТАЛЬ

№	№	ОПИСАНИЕ	КОЛ-ВО
1✓	102310	ГАЙКА, шестигранная; колпачок из нейлона; № 10-32	1
2†	110242	САЛЬНИКОВОЕ УПЛОТНЕНИЕ, уплотнительное кольцо круглого сечения; фторэластомер	1
3†	110241	САЛЬНИКОВОЕ УПЛОТНЕНИЕ, уплотнительное кольцо круглого сечения; фторэластомер	2
4†	164900	ШАЙБА, плоская, нейлон	2
5†	165273	ШАРИК, клапан	1
6	165274	ШПИЛЬКА, клапан; 3/8 npt(m)	1
7✓	165964	ГАЙКА, уплотнительная	1
8✓	187163	СТЕРЖЕНЬ, клапан	1
9†	172094	СЕДЛО, шарик, нейлон	2
10	178747	РЫЧАГ, клапан	1
11	178743	КОРПУС, клапан	1
13	186170	ПЕРЕХОДНИК	1

† Эти детали включены в ремонтный комплект 217559, который можно приобрести отдельно.

✓ Храните эти запасные части в легко доступном месте, чтобы сократить время простоев.



Детали запорной арматуры

ПРИМЕЧАНИЕ. Для надлежащего функционирования клапан должен быть установлен в вертикальном положении с обращенным вверх корпусом (справ. № 3, внизу).

Модель 206831 Максимальное рабочее давление: 21 МПа (210 бар, 3000 фунтов на кв. дюйм), 3/8 npt(m) x 3/8 npsm(f), шарнирное соединение

СПРАВ. ДЕТАЛЬ

№	№	ОПИСАНИЕ	КОЛ-ВО
1	206830	КОРПУС, клапан	1
2	101874	ШАРИК, нерж. сталь; диаметр 13 мм (0,5 дюйма)	1
3	166700	КОРПУС, переходник	1
4	166701	ШТИФТ	1
5✓	166702	УПЛОТНИТЕЛЬНОЕ КОЛЬЦО КРУГЛОГО СЕЧЕНИЯ; нитрильный каучук	1

✓ Храните эти запасные части в легко доступном месте, чтобы сократить время простоев.

Модель 206833 Максимальное рабочее давление: 21 МПа (210 бар, 3000 фунтов на кв. дюйм), 3/8 npt(m) x 3/8 npsm(f), шарнирное соединение 90°

СПРАВ. ДЕТАЛЬ

№	№	ОПИСАНИЕ	КОЛ-ВО
1	206832	КОРПУС, клапан	1
2	101874	ШАРИК, нерж. сталь; диаметр 13 мм (0,5 дюйма)	1
3	166700	КОРПУС, переходник	1
4	166701	ШТИФТ	1
5✓	166702	УПЛОТНИТЕЛЬНОЕ КОЛЬЦО КРУГЛОГО СЕЧЕНИЯ; нитрильный каучук	1

✓ Храните эти запасные части в легко доступном месте, чтобы сократить время простоев.

Модель 206962 Максимальное рабочее давление: 21 МПа (210 бар, 3000 фунтов на кв. дюйм), 3/8 npt(mbe)

СПРАВ. ДЕТАЛЬ

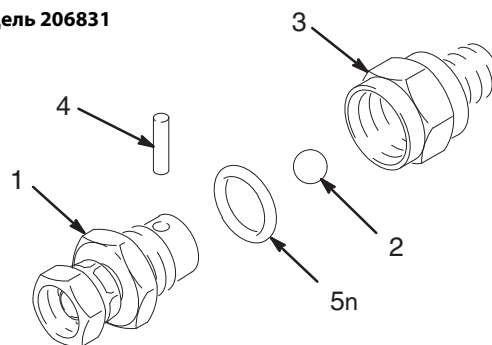
№	№	ОПИСАНИЕ	КОЛ-ВО
1	206961	КОРПУС, клапан	1
2	101874	ШАРИК, нерж. сталь; диаметр 13 мм (0,5 дюйма)	1
3	166700	КОРПУС, переходник	1
4	166701	ШТИФТ	1
5✓	166702	УПЛОТНИТЕЛЬНОЕ КОЛЬЦО КРУГЛОГО СЕЧЕНИЯ; нитрильный каучук	1

✓ Храните эти запасные части в легко доступном месте, чтобы сократить время простоев.

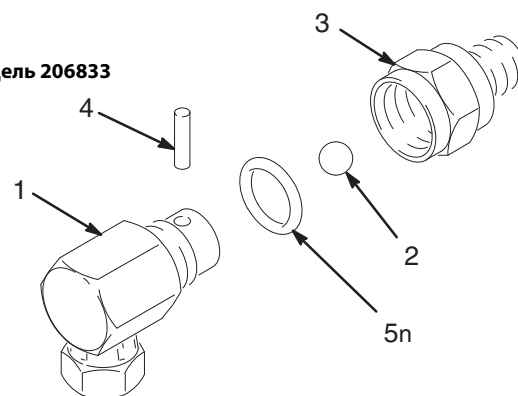
⚠ ВНИМАНИЕ!

Запрещается промывать нитриловые уплотнительные кольца в разбавителях ароматических веществ, поскольку эти разбавители станут причиной ухудшения характеристик уплотнительных колец.

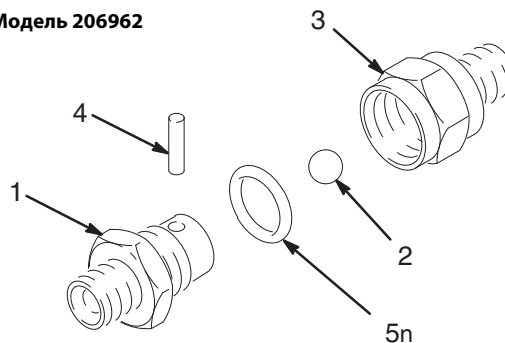
Модель 206831



Модель 206833



Модель 206962



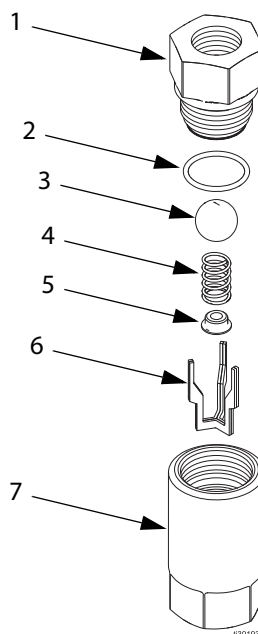
Детали запорной арматуры

Модели 16Т481, 24S039 Максимальное рабочее давление:
50 МПа (500 бар, 7250 фунтов на кв. дюйм), 3/4 npt(f) x 3/4 npt(f)

СПРАВ. ДЕТАЛЬ

№	№	ОПИСАНИЕ	КОЛ-ВО
1	16Т479	ГАЙКА, седло (модель 16Т481)	1 1
2	24S040	ГАЙКА, седло (модель 24S039)	
	102595	НАБИВКА, уплотнительное кольцо круглого сечения	1
3	102972	ШАРИК, металлический	1
4	108361	ПРУЖИНА, нажимная	1
5	181535	ФИКСАТОР, пружина (модель 16Т481) ФИКСАТОР, пружина (модель 24S039)	1 1
6	181492	НАПРАВЛЯЮЩАЯ, шар (модель 16Т481) НАПРАВЛЯЮЩАЯ, шарик (модель 24S039)	1 1
7	16Т477	КОРПУС, шаровой клапан (модель 16Т481) КОРПУС, шаровой клапан (модель 24S039)	1 1

Модели 16Т481, 24S039

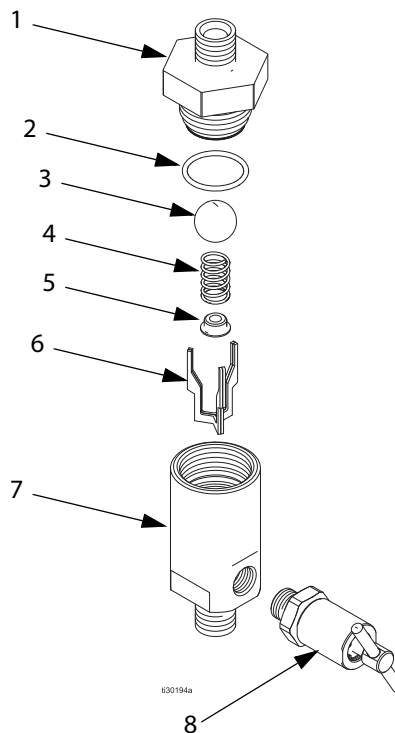


Модели 25С189, 127631 Максимальное рабочее давление:
50 МПа (500 бар, 7250 фунтов на кв. дюйм), 1/2 npt(m) x
1/2 npt(m) – модель 25С189, 3/4 npt(m) x 1/2 npt(m) –
модель 127631

СПРАВ. ДЕТАЛЬ

№	№	ОПИСАНИЕ	КОЛ-ВО
1	127882	ГАЙКА, седло (вкл. детали 2* и 3)	1 1
	25С190	(модель- 127631) ГАЙКА, седло (вкл. детали 2* и 3) (модель 25С189)	
2	102595	НАБИВКА, уплотнительное кольцо круглого сечения	1
3	102972	ШАРИК, металлический	1
4	108361	ПРУЖИНА, компрессор	1
5	181535	ФИКСАТОР, пружина	1
6	181492	НАПРАВЛЯЮЩАЯ, шарик	1
7	17А091	КОРПУС, шаровой клапан	1
8	245143	КЛАПАН, давления, сравливающий	1

Модели 25С189, 127631



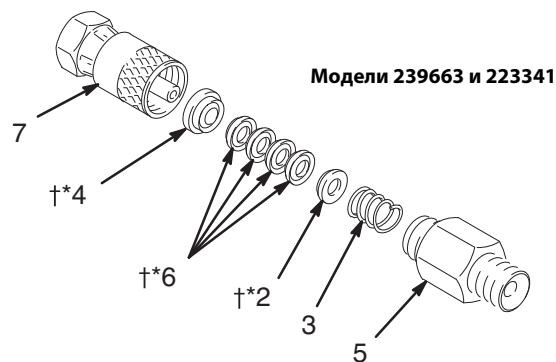
* Если выпускная запорная арматура разобрана,
уплотнительное кольцо круглого сечения (2) необходимо
заменить. Уплотнительное кольцо круглого сечения должно
быть раздроблено и не подлежит повторному
использованию.

Детали шарнирного соединения

ПРИМЕЧАНИЕ. Касательно других шарнирных соединений высокого давления см. инструкции в руководстве 307005.

Модель 239663 (серия В) (это шарнирное соединение не подлежит ремонту) Максимальное рабочее давление: 25 МПа (250 бар, 3600 фунтов на кв. дюйм), 1/4 npt(m) x 1/4 npsm(f), шарнирное соединение, кожаные уплотнители

Модель 223341 (серия В) (это шарнирное соединение не подлежит ремонту) Максимальное рабочее давление: 25 МПа (250 бар, 3600 фунтов на кв. дюйм), 1/4 npt(m) x 1/4 npsm(f), шарнирное соединение, уплотнители из ПТФЭ



СПРАВ. ДЕТАЛЬ

№	№	ОПИСАНИЕ	КОЛ-ВО
2	150516*†	САЛЬНИК, входящий	1
3	150522	ПРУЖИНА	1
4	157894*†	САЛЬНИК, охватывающий	1
5	188986	КОРПУС, шарнирное соединение	1
6	162694*	V-ОБРАЗНОЕ УПЛОТНЕНИЕ, кожа (модель 239663)	4
	183978†	V-ОБРАЗНОЕ УПЛОТНЕНИЕ, ПТФЭ (модель 223341)	4
7		КОРПУС не продается отдельно	1

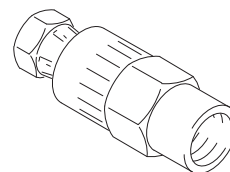
* Эти детали включены в ремонтный комплект 207839, который можно приобрести отдельно.

† Эти детали включены в ремонтный комплект 223342, который можно приобрести отдельно.

Модель 214926 (это шарнирное соединение не подлежит ремонту) Максимальное рабочее давление: 35 МПа (350 бар, 5000 фунтов на кв. дюйм), 1/2 npsm(f) x 3/8 npt(f), кожаные уплотнители.

Модель 214925 (это шарнирное соединение не подлежит ремонту) Максимальное рабочее давление: 35 МПа (350 бар, 5000 фунтов на кв. дюйм), 1/4 npsm(f) x 3/8 npt(f), кожаные уплотнители.

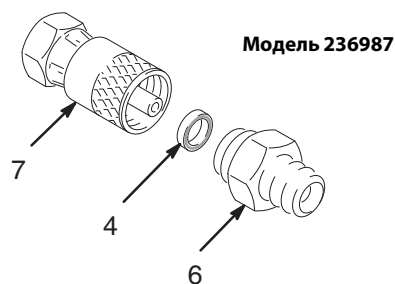
Модели 214925 и 214926



Модель 236987 Максимальное рабочее давление: 51 МПа (510 бар, 7400 фунтов на кв. дюйм), 1/4 npsm(f) x 1/4 npsm(m), сальниковое уплотнение из ПТФЭ

СПРАВ. ДЕТАЛЬ

№	№	ОПИСАНИЕ	КОЛ-ВО
4	112725	САЛЬНИКОВОЕ УПЛОТНЕНИЕ; ПТФЭ	1
6	189966	КОРПУС, шарнирное соединение	1
7		КОРПУС не продается отдельно	1



Стандартная гарантия компании Graco

Компания Graco гарантирует, что во всем оборудовании, произведенном компанией Graco и маркированном ее наименованием, на дату его продажи первоначальному покупателю, который приобретает его с целью эксплуатации, отсутствуют дефекты материала и изготовления. За исключением случаев предоставления каких-либо особых, расширенных или ограниченных гарантий, опубликованных компанией Graco, компания обязуется в течение двенадцати месяцев с момента продажи отремонтировать или заменить любую деталь оборудования, которая будет признана компанией Graco дефектной. Эта гарантия действительна только в том случае, если оборудование устанавливается, эксплуатируется и обслуживается в соответствии с письменными рекомендациями компании Graco.

Ответственность компании Graco и настоящая гарантия не распространяются на случаи общего износа оборудования, а также на любые неисправности, повреждения или износ, вызванные неправильной установкой или использованием, абразивным истиранием или коррозией, недостаточным или неправильным обслуживанием, халатностью, авариями, внесением изменений в оборудование или применением деталей, изготовленных не компанией Graco. Кроме того, компания Graco не несет ответственности за неисправности, повреждения или износ, вызванные несовместимостью оборудования компании Graco с устройствами, вспомогательными принадлежностями, оборудованием или материалами, которые не были поставлены компанией Graco, либо неправильным проектированием, изготовлением, установкой, эксплуатацией или техническим обслуживанием устройств, вспомогательных принадлежностей, оборудования или материалов, которые не были поставлены компанией Graco.

Эта гарантия имеет силу при условии предварительно оплаченного возврата оборудования, в котором предполагается наличие дефектов, уполномоченному дистрибьютору компании Graco для проверки заявленных дефектов. В случае подтверждения заявленного дефекта компания Graco обязуется бесплатно отремонтировать или заменить все дефектные детали. Оборудование будет возвращено первоначальному покупателю с предварительной оплатой транспортировки. Если в результате проверки оборудования не будет выявлено никаких дефектов материалов или изготовления, ремонт будет проведен за разумную плату, которая может включать стоимость работ, деталей и транспортировки.

ЭТА ГАРАНТИЯ ЯВЛЯЕТСЯ ИСКЛЮЧИТЕЛЬНОЙ И ЗАМЕНЯЕТ ВСЕ ПРОЧИЕ ГАРАНТИИ, ЯВНО ВЫРАЖЕННЫЕ ИЛИ ПОДРАЗУМЕВАЕМЫЕ, ВКЛЮЧАЯ, ПОМИМО ПРОЧЕГО, ГАРАНТИЮ ТОВАРНОГО СОСТОЯНИЯ И ГАРАНТИЮ ПРИГОДНОСТИ ДЛЯ ОПРЕДЕЛЕННОЙ ЦЕЛИ.

Указанные выше условия определяют рамки обязательств компании Graco и меры судебной защиты покупателя в случае любого нарушения условий гарантии. Покупатель согласен с тем, что применение других средств судебной защиты (включая, помимо прочего, случайные или косвенные убытки в связи с упущенной выгодой, упущенными сделками, травмами персонала или порчей имущества, а также любые иные случайные или косвенные убытки) невозможно. Все претензии в случае нарушения гарантии должны быть предъявлены в течение двух (2) лет с даты продажи.

Компания Graco не предоставляет каких-либо гарантий, явных или подразумеваемых, в части товарной пригодности или соответствия какой-либо определенной цели в отношении принадлежностей, оборудования, материалов или компонентов, продаваемых, но не производимых компанией Graco. На указанные изделия, проданные, но не изготовленные компанией (например, электродвигатели, переключатели, шланги и т. д.), распространяется действие гарантий их производителя, если таковые имеются. Компания Graco будет в разумных пределах оказывать покупателю помощь в предъявлении любых претензий в связи с нарушением таких гарантий.

Ни при каких обстоятельствах компания Graco не несет ответственности за непрямые, случайные, особые или косвенные убытки, связанные с поставкой компанией Graco оборудования или комплектующих в соответствии с этим документом, или с использованием каких-либо продуктов или других товаров, проданных по условиям этого документа, будь то в связи с нарушением договора, нарушением гарантии, небрежностью со стороны компании Graco или в каком-либо ином случае.

Информация о компании Graco

Чтобы ознакомиться с последними сведениями о продукции компании Graco, посетите веб-сайт www.graco.com.

ДЛЯ РАЗМЕЩЕНИЯ ЗАКАЗА обратитесь к своему дистрибьютору компании Graco или позвоните по телефону, чтобы узнать координаты ближайшего дистрибьютора. Телефон: 612-623-6921 или бесплатный номер телефона: 1-800-328-0211. Факс: 612-378-3505

Все письменные и визуальные данные, содержащиеся в этом документе, отражают самую актуальную информацию об изделии, имеющуюся на момент публикации.

Компания Graco оставляет за собой право в любой момент вносить изменения без уведомления.

Перевод оригинальных инструкций. This manual contains Russian. MM 306861

Главный офис компании Graco: Миннеаполис

Международные представительства: Бельгия, Китай, Япония, Корея

GRACO INC. AND SUBSIDIARIES • P.O. BOX 1441 • MINNEAPOLIS MN 55440-1441 • USA

© Graco Inc., 1993. Все производственные объекты компании Graco зарегистрированы согласно стандарту ISO 9001.

www.graco.com

Редакция ZAF, June 2019