

MANUALE D'USO - LISTA DEI PEZZI DI RICAMBIO



307-154 I

Revisione D
Sostituisca D
05-90

AVVERTENZA

Quest'impianto è ad uso esclusivamente PROFESSIONALE.

All'IMPIEGO e MANUTENZIONE va adibito soltanto il personale che abbia LETTO e CAPITO le informazioni IMPORTANTI relative alla SICUREZZA DELLE PERSONE e del MATERIALE riportate in questo Manuale e nei libretti dei VARI COMPONENTI del sistema.

AGITATORI

azionati da motore pneumatico da 0,5 CV (373 W)

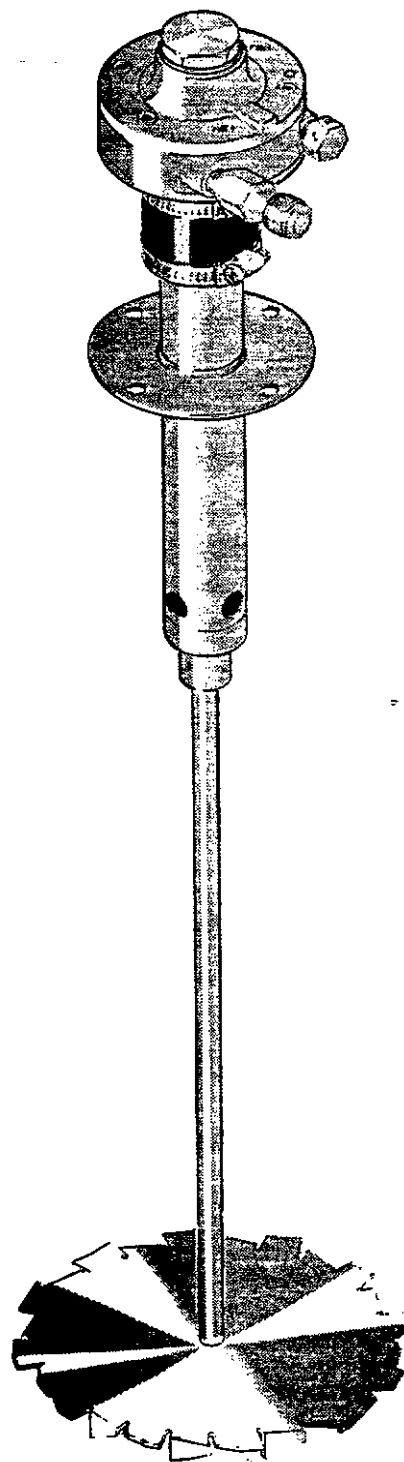
PER FLUIDI IDROSOLUBILI

Modello 210-067, Serie B

Per serbatoio mescolatore 57 litri

Modello 210-068, Serie B

Per serbatoio mescolatore 114 litri



GRACO ITALIA - Via F. Grossi Gondi 49 - I00162 ROMA

SEDE EUROPEA RUNGIS Tel.: 16 78 700 31

© Copyright 1990, Graco

VOLUME D'ARIA RICHIESTO

Per un uso continuo il motore pneumatico da 0,5 h.p. (373 W) dell'agitatore richiede un volume d'aria che varia da 0,08 a 0,11 m³/min (equivalenti a 3/4 cfm - vedi grafico in ultima pagina).

COME PREPARARE L'AGITATORE PER L'USO

AVVERTENZA

Per ridurre i rischi di infortuni corporali gravi, come per esempio l'amputazione di un dito dalle lamine dell'agitatore, tagli e schizzi negli occhi o sulla pelle, spegnere sempre l'agitatore e interrompere il circuito d'aria prima di procedere alla verifica o alla riparazione dell'agitatore.

NOTA :

1. I numeri di riferimento nelle parentesi rimandano allo Schema dei Pezzi.
2. La guarnizione di montaggio non è fornita con l'agitatore. Per ordinaria, riportarsi allo Schema di Montaggio dell'ultima pagina dove è indicato il numero di riferimento a sei cifre.

Dopo aver posizionato la guarnizione, installare l'agitatore sul coperchio del serbatoio di alimentazione del fluido in modo che la condotta dell'aria possa essere collegata facilmente e non ostruisca orifizi, condotte o altre componenti del serbatoio. Bullonare l'agitatore. Le dimensioni e lo Schema di Foratura sono riportati nell'ultima pagina.

Installare un filtro nella condotta dell'aria per eliminare l'umidità e gli eventuali corpi estranei. A valle del filtro, installare un oliatore di condotta dell'aria per lubrificare automaticamente il motore di condotta. Impostare la lubrificazione al ritmo di 1, 2 o 3 gocce al minuto. Vedi ACCESSORI, pagina 4.

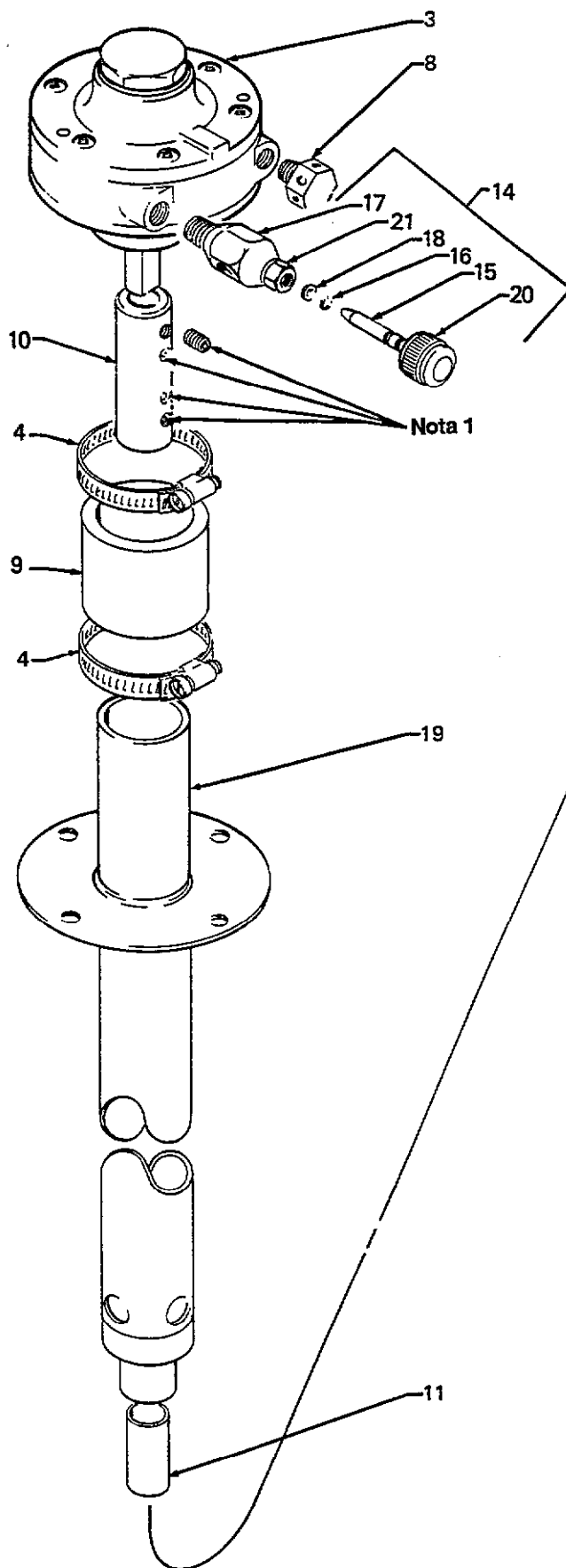
Collegare la condotta dell'aria alla presa d'aria da 1/8npt(f) della valvola di dosaggio dell'aria.

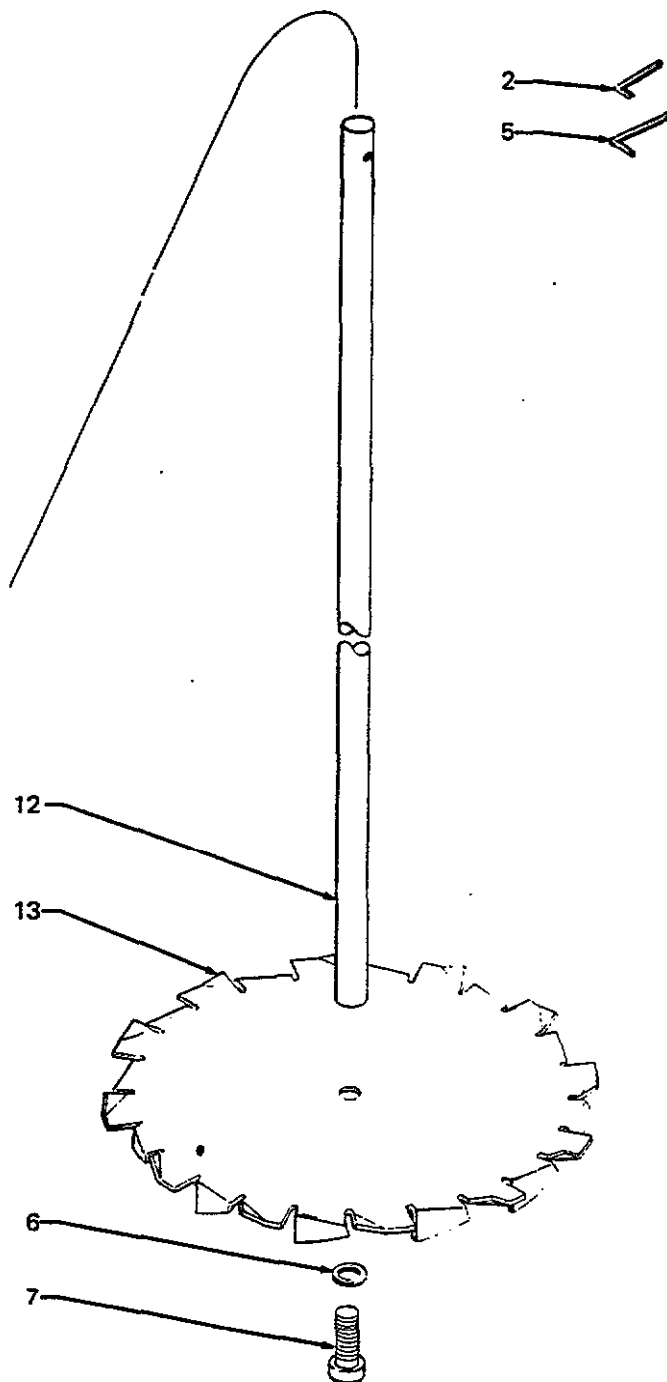
Impostare la velocità dell'agitatore secondo la valvola di dosaggio dell'aria (14). Fissare la velocità minima necessaria per avere una completa agitazione della vernice in quanto una velocità eccessiva dell'agitatore potrebbe far schiumare il prodotto.

Per impostare la velocità ottimale dell'agitatore, seguire la seguente procedura : Riempire il serbatoio fino a 75/100 mm al di sopra del girante (13). Avviare l'agitatore e aumentare gradatamente la velocità fino alla comparsa di un vortice nella vernice. Ridurre leggermente la velocità e poi riempire il serbatoio. Se si installa un rubinetto di chiusura nella condotta di alimentazione, è possibile impostare la stessa velocità dell'agitatore per ogni uso futuro senza dover ripetere la procedura sopra illustrata.

Far funzionare l'agitatore senza interruzione durante la fase di alimentazione del sistema con vernici o altri fluidi.

Nota 1 : Applicare il materiale di tenuta Loctite TL-222 e serrare ad una coppia di 10,8-14,9 N.m.. Inserirne la seconda vite di bloccaggio partendo dal basso nel foro dell'albero (12).





INFORMAZIONI RELATIVE ALLA MANUTENZIONE

Nello schema dei pezzi di pagina 2 notare la modifica appor-
tata all'installazione della vite di bloccaggio.

LISTA DEI PEZZI DI RICAMBIO

Modello 210-067, Serie B

Per serbatoio mescolatore 57 litri

Modello 210-068, Serie B

Per serbatoio mescolatore 114 litri

N° RIF.	N° PEZZO	DESCRIZIONE	QUANTITA'
1	100-053	VITE, a testa cava; 0,312" 18x0,25"	4
2	100-633	CHIAVE, esagonale; vite di bloccaggio 0,312"	1
3	101-140	MOTORE, pneumatico; 0,5 h.p. (373 w)	1
4	101-368	PINZA, del flessibile	2
5	101-976	CHIAVE, esagonale; n°10	1
6	104-034	RONDELLA, piatta; 0,312"	1
7	104-035	BULLONE, senza dado; 0,321" 18x1,0"	1
8	156-969	SILENZIATORE, aspiratore	1
9	158-865	RACCORDO, in gomma	1
10	159-858	RACCORDO, in acciaio	1
11	166-565	CUSCINETTO	1
12	172-355	ALBERO, dell'agitatore (solo Modello 210-067)	1
	172-356	ALBERO, dell'agitatore (solo Modello 210-068)	1
13	171-391	GIRANTE, dell'agitatore	1
14	206-264	INSIEME VALVOLA AD AGO comprende i pezzi 15-18, 20, 21	1
15	166-529	AGO	1
16	*157-628	GIUNTO TORICO; in gomma nitrilica	1
17	165-722	SEDE, della valvola ad aria	1
18	*166-531	RONDELLA	1
19	210-069	TUBO, di montaggio (Modello 210-068)	1
	210-070	TUBO, di montaggio (Modello 210-067)	1
20	164-698	MANOPOLA, di regolazione	1
21	166-532	DADO, di guarnizione	1

*Pezzi di ricambio consigliati della "scatola degli attrezzi". Da tenere a portata di mano per evitare perdite di tempo.

Loctite® è un marchio registrato della Loctite Corp.

COME ORDINARE I PEZZI DI RICAMBIO

1. Per essere sicuri di ricevere gli esatti pezzi di ricambio, il kit o gli accessori voluti, fornire sempre tutte le informazioni richieste dalla tabella qui sotto illustrata.
2. Nella lista dei pezzi di ricambio individuare il numero esatto del pezzo; nell'ordinativo non indicare il numero di riferimento.
3. Ordinare tutti i pezzi presso il più vicino distributore Graco.

N° PEZZO (6 cifre)	QUANTITA'	DESCRIZIONE DEL PEZZO

MANUTENZIONE DEL MOTORE PNEUMATICO

Se l'agitatore funziona in modo irregolare o troppo lentamente, pulire il motore pneumatico (3) nel modo seguente :

Estrarre il silenziatore (8) e riempire la cavità di cherosene. Far funzionare lentamente l'agitatore fino a quando tutto il cherosene non fuoriesce.

AVVERTENZA

Per ridurre i rischi di infortuni corporali gravi, schizzi di cherosene negli occhi o sulla pelle, o inalazione di cherosene, non avvicinare il viso dall'uscita durante il lavaggio.

Se l'agitatore continua a funzionare lentamente, ripetere l'operazione di pulizia.

NOTA : Non tentare di riparare il motore pneumatico da soli ma contattare un servizio assistenza Graco autorizzato.

ACCESSORI

(Da acquistare separatamente)

FILTRO CONDOTTA D'ARIA

PRESSIONE DI ESERCIZIO MASSIMA 17,5 bar (250 psi)

106-148 senza calibro; comprende un elemento da 20 micron, un carter da 143 gr. circa; 3/8npt

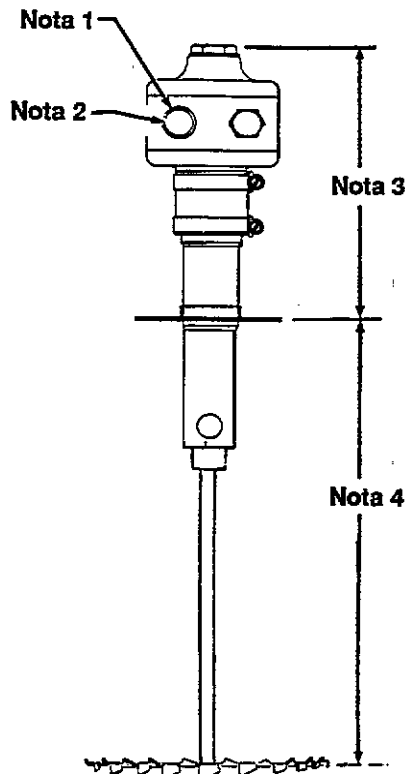
106-146 gamma di pressioni possibili da 0 a 14 bar (0-200 psi), un elemento da 40 micron, un carter da 113 gr. circa

OLIATORE CONDOTTA D'ARIA 214-848

PRESSIONE DI ESERCIZIO MASSIMA 17,5 bar (250 psi)

1/2 npt

SCHEMA DELLE DIMENSIONI



Nota 1 : VALVOLA DI DOSAGGIO DELL'ARIA

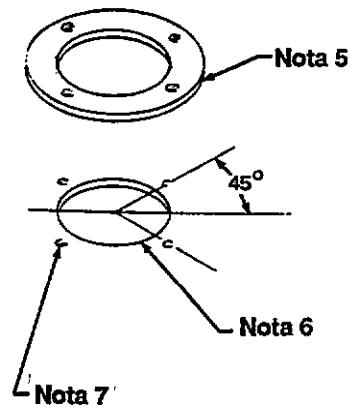
Nota 2 : PRESA D'ARIA 1/8 NPT (F)

Nota 3 : APPROSSIMATIVAMENTE 200 mm

Nota 4 : Modello 210-067 : 530 mm

Modello 210-068 : 860 mm

SCHEMA DI FORATURA



Nota 5 : UTILIZZARE LA GUARNIZIONE 166-569 (non fornita con l'agitatore)

Nota 6 : diametro del foro 90,5 mm

Nota 7 : Quattro fori di 6,65 mm di diametro, disposti a 90° su un cerchio di foratura di 104,8 mm di diametro

DATI TECNICI

Pressione

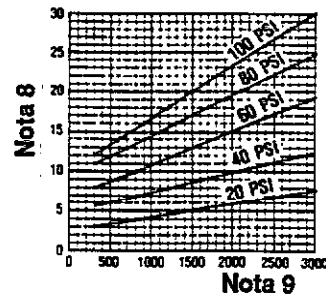
di esercizio massima : 7 bar (100 psi)

Potenza del motore : 1/2 CV (1/2 HP). (373 W)

Pezzi in contatto prodotto : Acciaio Inossidabile

Consumo d'aria : Vedi grafico

Peso con imballaggio : 6,4 kg



Nota 10

Nota 8 : Consumo aria pulita in piedi cubi al minuto (CFM)
(35,314 CFM = 1,00 m³)

Nota 9 : Velocità (giri al minuto) in uscita

Nota 10 : Potenza del motore 1/2 CV.