

ACCIAIO INOSSIDABILE, COMPATIBILE CON I PRODOTTI
A BASE ACQUOSA

Regolatori di pressione del fluido

307212I

DA USARE SOLO IN SISTEMI A BASSA PRESSIONE

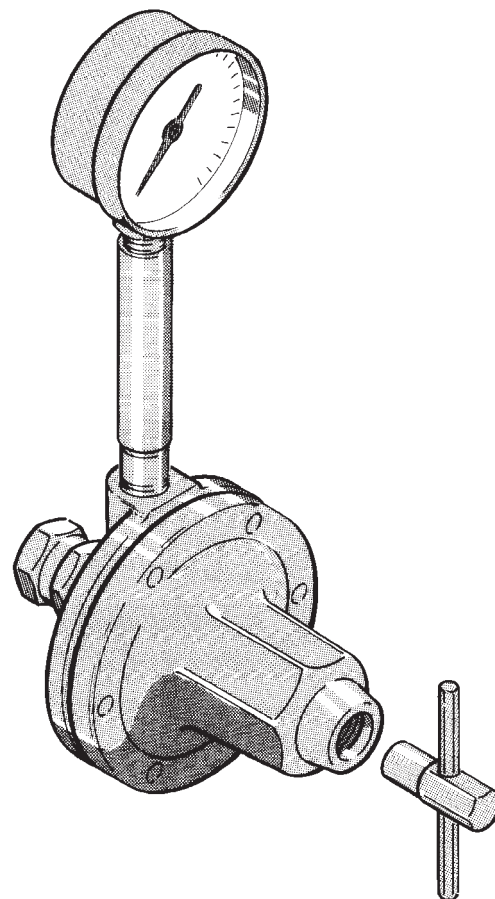
Rev. AF

Portata del fluido fino a 11 litri/min



Importanti istruzioni sulla sicurezza

Leggere tutte le avvertenze e le istruzioni contenute in questo manuale. Conservarle.
Vedere pagina 2 per l'elenco dei modelli e l'indice.



QUALITÀ COLLAUDATA, TECNOLOGIA
LEADER.

GRACO N.V.; Industrieterrein — Oude Bunders;
Slakweidestraat 31, 3630 Maasmechelen, Belgium



©COPYRIGHT 1978, GRACO INC.

Indice



Modelli	2	Parti	14
Avvertimenti	3	Dimensioni	19
Installazione	4	Dati tecnici	20
Funzionamento	6	Grafici delle prestazioni	21
Individuazione e correzione malfunzionamenti	9	Garanzia	22
Manutenzione	10		

Modelli

Regolatori di fluido funzionanti a molla

Codice	Serie	Pressione massima di ingresso del fluido, ingresso pistola, kPa (bar)	Intervallo pressione regolata, kPa (bar)	Manometro	Intervallo di pressione del manometro, kPa (bar)
214895	H	1800 (18)	34-700 (0,3-7)	No	n/a
214706★	H	1800 (18)	34-700 (0,3-7)	Sì (vedi  in basso)	0-700 (0-7)
243414 †	B	1800 (18)	34-700 (0,3-7)	Sì (vedi  in basso)	0-700 (0-7)
217314★	F	1800 (18)	140-1100 (1,4-11)	Sì	0-2100 (0-21)
221118★	E	1800 (18)	140-1100 (1,4-11)	No	n/a

† Ingresso e uscita filettatura passo ISO Non compatibile con il passo standard USA.
Corpo del fluido con rivestimento in polimero PTFE.

★ Questi modelli sono certificati  e .



La pressione della linea principale dei sistemi di alimentazione fluido spesso eccede la portata massima del manometro fornita con il regolatore 214706 e 243414. Se questo manometro viene esposto ad una pressione eccessiva può danneggiarsi, causando letture non valide e l'ago non ritorna a zero. Questo danno non è coperto dalla garanzia Graco.

Regolatori pneumatici del fluido

Codice	Serie	Pressione massima regolata dell'aria kPa (bar)	Pressione di ingresso massima del fluido, kPa (bar)	Intervallo pressione regolata, kPa (bar)	Manometro	Intervallo di pressione del manometro, kPa (bar)
214980 ‡	F	210 (2,1)	1800 (18)	0-210 (0-2,1)	Sì	0-210 (0-2,1)
244375 ‡	B	210 (2,1)	1800 (18)	34-700 (0,3-7)	No	n/a

‡ Pressioni regolate dell'aria superiori a 210 kPa (2,1 bar) possono essere utilizzate se è installato un manometro di portata maggiore.

AVVERTENZA



PERICOLI DA ATTREZZATURE SOTTO PRESSIONE

Spruzzi dalla pistola, perdite dal tubo o componenti rotti possono spargere fluido negli occhi o nella pelle e causare gravi lesioni.

- Non arrestare o deviare le perdite di fluido con le mani, il corpo, guanti o stracci.
- Seguire la **Procedura di decompressione** a pagina 6 ogni volta che: è necessario scaricare la pressione; smettere di spruzzare, pulire, verificare o eseguire la manutenzione dell'attrezzatura ed installare e pulire gli ugelli del fluido.
- Serrare tutte le connessioni del fluido prima di ogni uso.
- Controllare quotidianamente i tubi, i connettori ed i giunti. Sostituire le parti usurate o danneggiate immediatamente. I tubi accoppiati permanentemente non possono essere riparati: sostituire l'intero tubo.



ISTRUZIONI



PERICOLO DA USO IMPROPRIO DELL'APPARECCHIATURA

Un utilizzo improprio può causare una rottura o un malfunzionamento dell'apparecchiatura e provocare gravi lesioni.

- Questa attrezzatura è solo per utilizzo professionale.
- Leggere tutti i manuali d'istruzione, le targhette e le etichette prima di utilizzare l'apparecchiatura.
- Utilizzare l'apparecchiatura solo per gli scopi previsti. Se non si è certi su come utilizzarla, rivolgersi al distributore Graco.
- Non alterare o modificare quest'attrezzatura. Usare solo parti ed accessori originali Graco.
- Verificare l'attrezzatura quotidianamente. Riparare o sostituire immediatamente parti usurate o danneggiate.
- Non eccedere la massima pressione d'esercizio del componente con la specifica minima.
- Utilizzare fluidi compatibili con le parti a contatto con il fluido dell'attrezzatura. Fare riferimento alla sezione **Dati tecnici** di tutti i manuali delle attrezzature. Leggere le avvertenze del produttore del fluido.
- In questa apparecchiatura non utilizzare mai 1,1,1 tricloroetano, cloruro di metilene, altri solventi a base di idrocarburi alogenati o fluidi contenenti tali solventi nei regolatori. La rottura della membrana può provocare una pericolosa reazione chimica con una possibile esplosione.
- Disporre i flessibili lontano dalle aree trafficate, spigoli vivi, parti in movimento e superfici calde. Non esporre i flessibili della Graco a temperature superiori ai 82°C o al di sotto di -40°C.
- Non attorcigliare né piegare i flessibili o utilizzare i flessibili per tirare l'attrezzatura.
- Seguire tutte le normative e leggi locali e governative in materia di protezione antincendio, sugli impianti elettrici e sulla sicurezza.

Installazione

Installazione funzionamento a molla
 Modelli 214895, 214706, 243414,
 217314 e 221118.

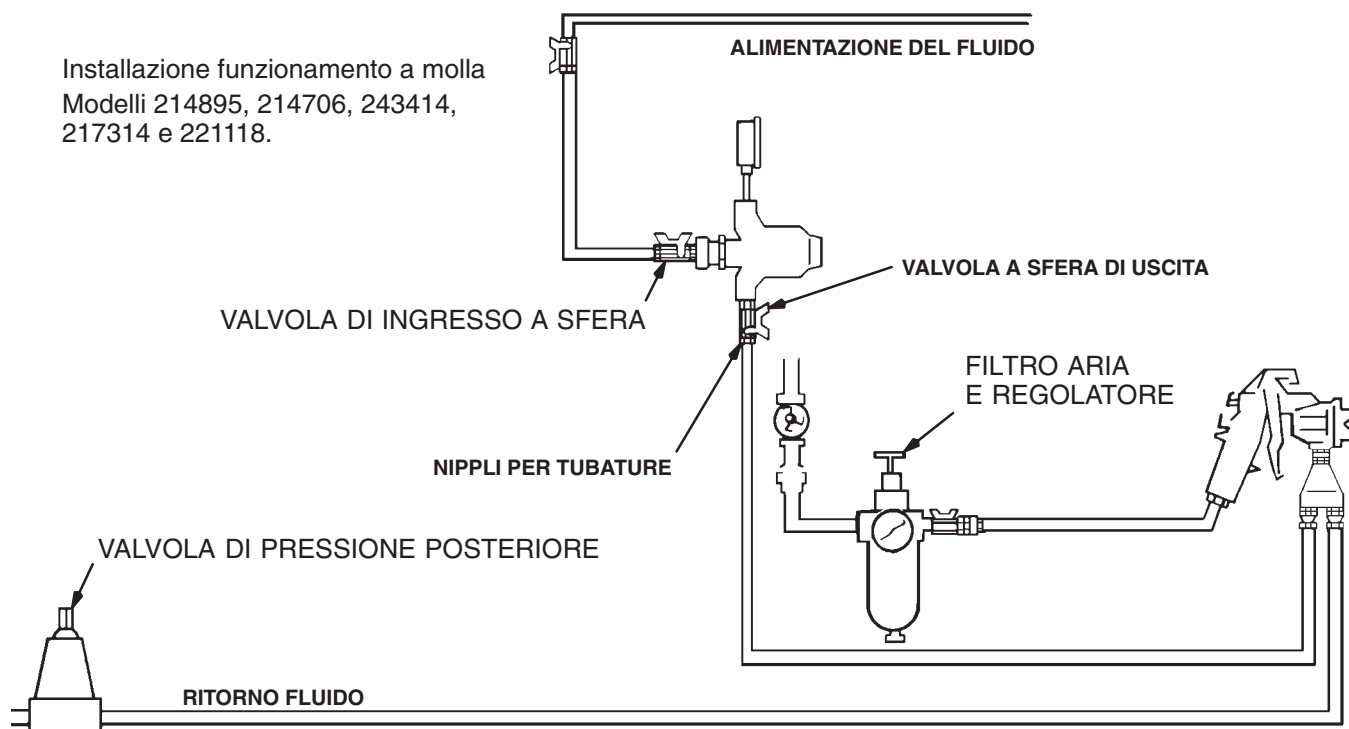


Fig. 1

Installazione linea alimentazione aria
 regolatore pilota funzionante ad aria
 Modello 214980 in figura

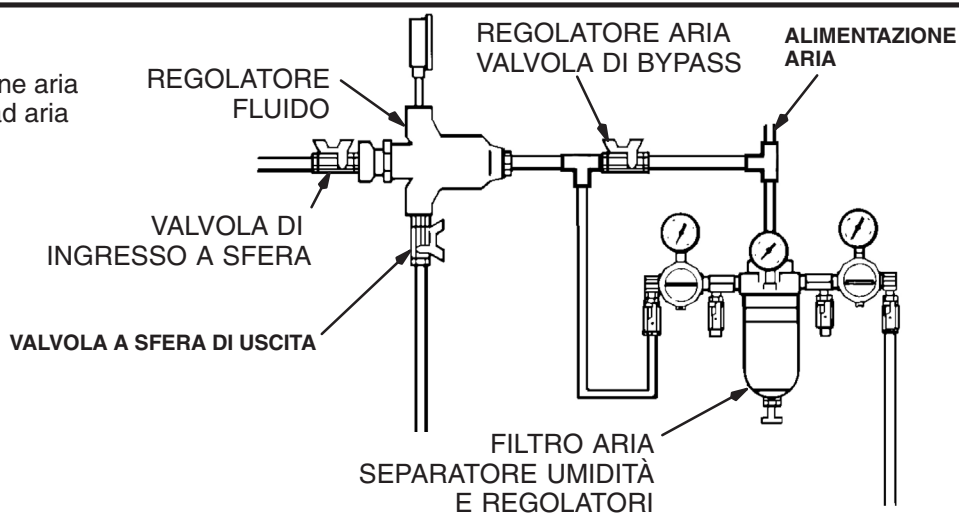


Fig. 2

Installazione

I regolatori di pressione del fluido vengono utilizzati per un controllo accurato, positivo della pressione del fluido nelle pistole a spruzzo, nelle valvole di erogazione o nelle teste di nebulizzazione.

I regolatori installati nei punti di attacco del ricircolo o nelle pompe vengono utilizzati per ridurre la pressione della linea principale e per mantenere la pressione del fluido desiderata nella pistola a spruzzo o nella testa di nebulizzazione.

Prima di installare il regolatore di fluido

1. Stabilire in che punto mettere il regolatore.
2. Installare una valvola a sfera per l'ingresso e l'uscita del regolatore.
3. Installare temporaneamente delle tubature tra le valvole a sfera.
4. Lavare il sistema per rimuovere le scorie di metallo ed altri contaminanti e verificare eventuali perdite.

Installazione del regolatore di fluido

1. Rimuovere le tubature temporanee ed installare un regolatore per ogni pistola a spruzzo. Vedere lo **Schema delle dimensioni** a pagina 19, per le dimensioni del regolatore. Montare il regolatore in posizione verticale come indicato nelle figure 1 e 2, per ottenere il miglior flusso ed il minimo deposito di pigmento. Il manometro, se usato, deve essere montato verticalmente. Se il regolatore viene montato orizzontalmente, è necessario utilizzare un supporto a gomito in modo da sistemare il manometro verticalmente.
2. Mettere del sigillante sulle connessioni filettate, escluse le estremità dei raccordi girevoli in quanto questi interferirebbero con l'azione di rotazione.
3. Lavare e provare l'intero sistema. Accertarsi di seguire la procedura di lavaggio indicata a pagina 6.

Funzionamento

AVVERTENZA

- Il nuovo sistema deve essere pulito e testato accuratamente prima di far passare il fluido al regolatore, per evitare che i contaminanti intasino o danneggino il regolatore.
- Utilizzare sempre la pressione d'aria e di fluido minima possibile sufficiente per l'applicazione. Le pressioni elevate possono causare l'usura prematura dell'ugello di spruzzatura e della pompa.

NOTA: I numeri di riferimento e le lettere in parentesi nel testo si riferiscono alle figure ed allo schema delle parti.

Procedura per la decompressione

PERICOLO

PERICOLI DA ATTREZZATURE SOTTO PRESSIONE

Leggere le avvertenze, pagina 3.

1. Spegnerne la pompa.
2. Chiudere la valvola a sfera di entrata del regolatore di fluido. Fare riferimento alle figure 1 e 2.
3. Rilasciare la pressione del fluido nel regolatore adescando la pistola a spruzzo.

Procedura per il lavaggio

- Lavare la pistola prima di cambiare colore, prima che il fluido possa seccarsi dentro, alla fine della giornata, prima di conservarla e prima di ripararla.
 - Utilizzare la minima pressione possibile. Controllare i connettori per eventuali perdite e serrare secondo necessità.
 - Lavare con un fluido compatibile con il fluido erogato e con le parti a contatto con il fluido.
1. Registrare le impostazioni di regolazione della pressione del regolatore del fluido prima di lavare.
 2. Spegnerne la pompa e rilasciare la pressione del fluido nel sistema premendo il grilletto della pistola e aprendo il regolatore della pressione posteriore o un'altra valvola di bypass.

3. Non eccedere mai la massima pressione d'esercizio del componente con la specifica minima. Rimuovere il manometro se la pressione di lavaggio supera i valori consentiti.
4. Aprire completamente il regolatore del fluido.
 - a. *Solo per i regolatori funzionanti a molla (vedere figura 3).* Il regolatore può essere aperto completamente in due modi:
 - Utilizzando l'estremità maschio (B) della chiave del regolatore (24) girare completamente *in senso antiorario* la vite di regolazione a testa esagonale (19). Verranno conservate le impostazioni della pressione.
 - Utilizzando l'estremità femmina (A) della chiave del regolatore (24) girare completamente *in senso orario* la vite di regolazione (12). Sarà necessario reimpostare la pressione dopo il lavaggio.
 - b. *Solo per il regolatore funzionante ad aria.* Il regolatore può essere aperto completamente in due modi:
 - Chiudere la valvola di uscita all'ingresso del regolatore dell'aria e aprire la valvola di bypass del regolatore dell'aria per inviare aria direttamente al regolatore dell'aria; non eccedere mai la pressione massima consigliata dell'aria del regolatore del fluido. Con questo metodo le impostazioni della pressione del regolatore del fluido vengono conservate.
 - Aumentare le impostazioni del regolatore dell'aria per aprire completamente il regolatore del fluido. Sarà necessario resettare le impostazioni della pressione del regolatore del fluido dopo il lavaggio.
5. Alimentare il solvente al sistema. Impostare la minor pressione possibile e avviare la pompa.
6. Lavare fino a completa pulitura.

Funzionamento

7. Impostare il regolatore del fluido sui valori desiderati.
 - c. *Solo per i regolatori funzionanti a molla (vedere figura 3).* Il regolatore può essere regolato in due modi:
 - Utilizzando l'estremità maschio (B) della chiave del regolatore (24) girare completamente *in senso orario* la vite di regolazione a testa esagonale (19). Verificare che le impostazioni della pressione non siano state modificate.
 - Utilizzando l'estremità femmina (A) della chiave del regolatore (24) girare completamente *in senso antiorario* la vite di regolazione (12) per ritornare alle impostazioni di pressioni desiderate.
 - d. *Solo per il regolatore funzionante ad aria.* Il regolatore può essere regolato in due modi:
 - Chiudere la valvola di bypass del regolatore dell'aria e aprire la valvola di uscita all'altezza del regolatore dell'aria. Verificare che le impostazioni della pressione non siano state modificate.
 - Impostare il regolatore dell'aria in modo da tornare all'impostazione di pressione del fluido desiderata.

Regolazione della pressione del fluido

Regolatore funzionante a molla

1. Chiudere il regolatore: allineare l'estremità femmina (A) della chiave (24) con la vite di regolazione (12) e girarla in senso antiorario per rilasciare la tensione della molla. Vedere Fig. 3.
2. Avviare la pompa ed aprire la valvola a sfera di ingresso del regolatore per far entrare il fluido al regolatore. Vedere figura 1.
3. Girare la chiave (24) *in senso orario* per aumentare la pressione del fluido. Vedere Fig. 3. Regolare la spruzzatura come si desidera.

NOTA: Quando si utilizza un manometro del fluido, ridurre la pressione del regolatore prima di far sfogare parzialmente la pressione nel flessibile della pistola per assicurare la lettura corretta del manometro. In seguito, aumentare la pressione del regolatore sui valori desiderati.

Regolatore funzionante ad aria

1. Avviare la pompa ed aprire la valvola a sfera di ingresso del regolatore per far entrare il fluido al regolatore. Vedere figura 2.
2. Aumentare la pressione dell'aria per ottenere la pressione del fluido desiderata. Regolare la spruzzatura come si desidera.

NOTA: Quando si utilizza un manometro del fluido, ridurre la pressione del regolatore prima di far sfogare parzialmente la pressione nel flessibile della pistola per assicurare la lettura corretta del manometro. In seguito, aumentare la pressione del regolatore sui valori desiderati.

NOTA: Assicurarsi che il foro di uscita dell'aria nel raccordo della linea dell'aria (29) non sia collegato. Vedere a pagina 10.

Per ottenere i migliori risultati, utilizzare un regolatore dell'aria con una membrana di almeno 51 mm (2 pollici) di diametro per controllare il regolatore di fluido.

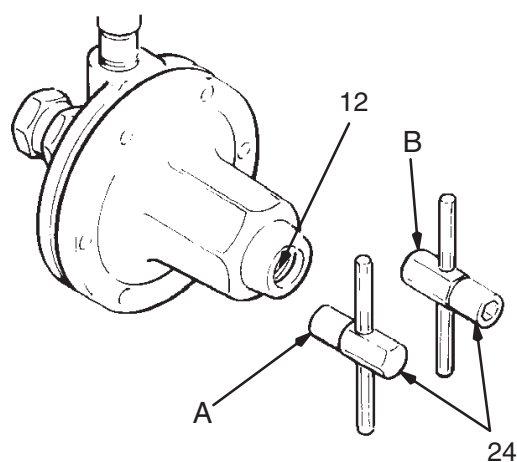


Fig. 3

Individuazione e correzione malfunzionamenti

PERICOLO

Per ridurre il rischio di gravi lesioni, ogni volta che viene indicato di scaricare della pressione seguire la **Procedura di decompressione** riportata a pagina 6.

Prima di eseguire la manutenzione dell'attrezzatura, assicurarsi sempre di **scaricare la pressione**.

Verificare tutte le possibili correzioni prima di smontare il regolatore di fluido.

Problema	Causa	Soluzione
Nessuna regolazione della pressione	Regolatore o linea dell'aria danneggiati o usurati (solo modello 214980)	Pulire l'ostruzione nella linea, eseguire la manutenzione del regolatore se necessario.
	Membrana danneggiata (22)	Sostituire la membrana.
Perdite di fluido dal tappo inferiore	Allentare il tappo (7)	Serrare le viti (1) nella sequenza riportata nella sezione manutenzione.
	Guarnizione usurata (26)	Sostituire la guarnizione.
La pressione sale oltre i valori impostati	Regolatore o linea dell'aria danneggiati o usurati (solo modello 214980)	Pulire l'ostruzione nella linea, eseguire la manutenzione del regolatore se necessario.
	Membrana danneggiata (22)	Sostituire la membrana.
	Perdita dalla sede (16)	Sostituire la sfera (20), la sede e la guarnizione (15).
La pressione scende al di sotto dei valori impostati	Regolatore o linea dell'aria danneggiati o usurati (solo modello 214980)	Pulire l'ostruzione nella linea, eseguire la manutenzione del regolatore se necessario.
	Linea di alimentazione dell'aria vuota/ostruita	Riempire/lavare la linea di alimentazione.
	La pistola a spruzzo o la valvola di erogazione del fluido sono ostruite.	Sostituire, vedere il manuale della pistola o della valvola per istruzioni sulla manutenzione.
	Usando il regolatore oltre la capacità di flusso indicata, vedere i dati tecnici a pagina 20.	Installare regolatori aggiuntivi.

Manutenzione

Manutenzione dei regolatori pneumatici

PERICOLO

Per ridurre il rischio di gravi lesioni, ogni volta che viene indicato di scaricare della pressione seguire la **Procedura di decompressione** riportata a pagina 6.

1. Spegnerne la pompa.
2. Chiudere la valvola a sfera all'ingresso del regolatore dell'aria. Vedere figura 2.
3. Rilasciare tutta la pressione del fluido e dell'aria nel regolatore e scollegare le linee di ingresso dell'aria e del fluido.
4. Rimuovere il regolatore dal sistema.
5. Rimuovere il giunto girevole (23) e la molla (40) dal corpo del regolatore.
6. Rimuovere la sfera (20), la sede (16) e la guarnizione (15). Vedere figura 4.

AVVERTENZA

Usare particolare attenzione quando si gestisce la sfera al carburo indurito (20) e la sede (16) per evitare di danneggiarle.

NOTA: La guarnizione (15) è sottile e traslucida. Accertarsi di rimuovere la guarnizione.

7. Togliere i sei coperchi a vite (1) e l'alloggiamento (6).
8. Posizionare il gruppo della membrana in una morsa con ganasce morbide sul corpo dello stelo (18). Rimuovere la vite di ritenzione (10), il dado di blocco (13) e la rondella (17) dal corpo dello stelo (18).

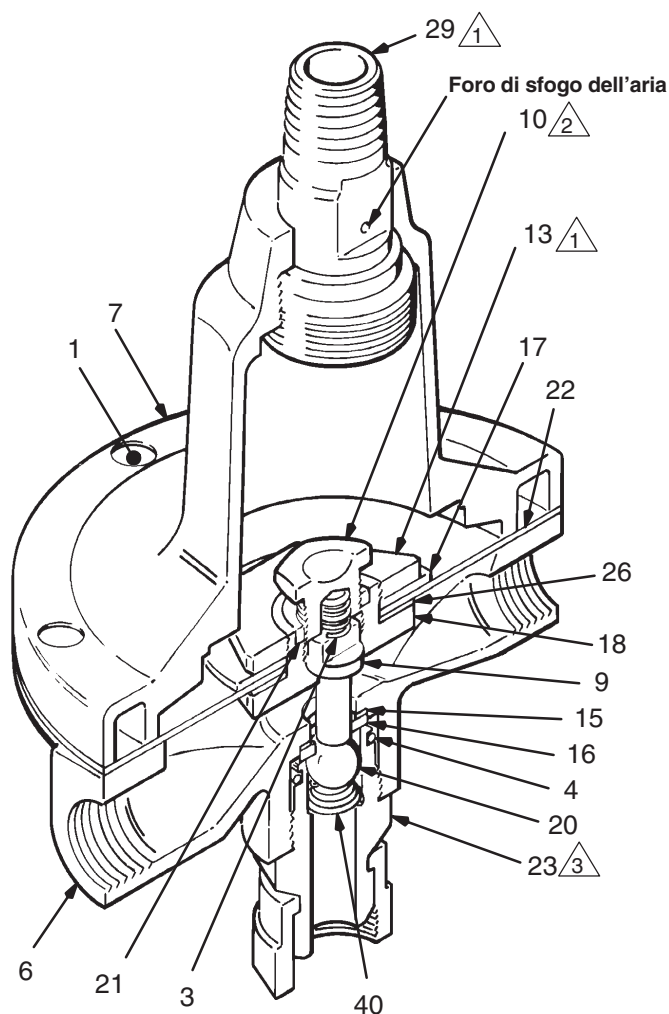
9. Rimuovere la membrana (22) e la guarnizione (26).
10. Rimuovere la molla (3), lo stelo della valvola (9) e la guarnizione (21) dal corpo dello stelo (18).
11. Pulire ed ispezionare accuratamente tutte le parti. Sostituire le parti danneggiate o usurate.
12. Posizionare il corpo dello stelo (18) in una morsa. Uno alla volta, inserire la guarnizione (26), il diaframma (22) – *di PTFE bianco di lato al di sotto del corpo inferiore* e la rondella (17) sul corpo dello stelo (18). Assicurarle con il dado di blocco (13). Serrare il dado di blocco sul corpo dello stelo fino a 28-47 N.m.
13. Installare lo stelo della valvola (9), la molla (3), la guarnizione (21) e la vite di ritenzione (10) sul corpo dello stelo (18). Accertarsi che la linguetta sullo stelo della valvola (9) si adatti alla fessura sulla vite (10).
14. Serrare la vite di ritenzione sul corpo fino a 28–34 N.m.
15. Installare le parti assemblate nell'alloggiamento (6).
16. Sul modello 214980 serrare il raccordo della linea dell'aria (29) nel tappo (7). Serrare fino a 28–47 N.m.
17. Rimettere il tappo (7). Serrare i sei tappi a vite (1) nella sequenza mostrata nella Fig. 4, **vista inferiore** e serrare come indicato.
18. Installare la guarnizione (15), la sede della valvola (16) e la sfera (20) nel corpo (6).

NOTA: La sede può essere capovolta e riutilizzata.

19. Avvitare il raccordo girevole (23) con l'anello di tenuta (4) e la molla (40) in posizione sull'ingresso. Serrare fino a 31–36 N.m.

Manutenzione

Modelli 214980 (illustrato) e 244375



△ 1 Serrare fino a 28-47 N.m

△ 2 Serrare fino a 28-34 N.m

△ 3 Serrare fino a 31-36 N.m

NOTA: I numeri indicano la sequenza di serraggio. Serrare in modo uniforme fino a 0,8-1,1 N.m, quindi serrare a 14 N.m tre volte di seguito per compensare l'elasticità della membrana.

VISTA DAL BASSO

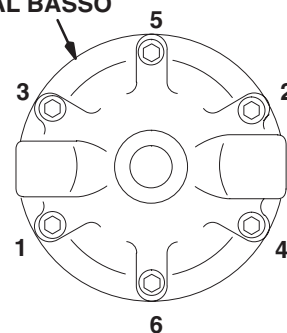


Fig. 4

Manutenzione

Manutenzione dei regolatori funzionanti a molla

PERICOLO

Per ridurre il rischio di gravi lesioni, ogni volta che viene indicato di scaricare della pressione seguire la **Procedura di decompressione** riportata a pagina 6.

1. Spegnerne la pompa.
2. Chiudere la valvola a sfera all'ingresso del regolatore del fluido. Vedere Fig. 1.
3. Rilasciare tutta la pressione del fluido nel regolatore e scollegare l'aria nelle linee di ingresso del fluido.
4. Rimuovere il regolatore dal sistema.
5. Rimuovere il giunto girevole (23) e la molla (40) dal corpo del regolatore.
6. Rimuovere la sfera (20), la sede della valvola (16) e la guarnizione (15). Vedere figura 5.

AVVERTENZA

Usare particolare attenzione quando si gestisce la sfera al carburo indurito (20) e la sede (16) per evitare di danneggiarle.

NOTA: La guarnizione (15) è sottile e traslucida. Accertarsi di rimuovere la guarnizione.

7. Togliere i sei coperchi a vite (1) e l'alloggiamento (6).
8. Rimuovere il tappo (7), la vite di regolazione (12) e la molla (5).
9. Posizionare il gruppo della membrana in una morsa con ganasce morbide sul corpo dello stelo (18). Rimuovere la vite di ritenzione dello stelo (10), il dado di blocco (13) e la rondella (17) dal corpo dello stelo (18).

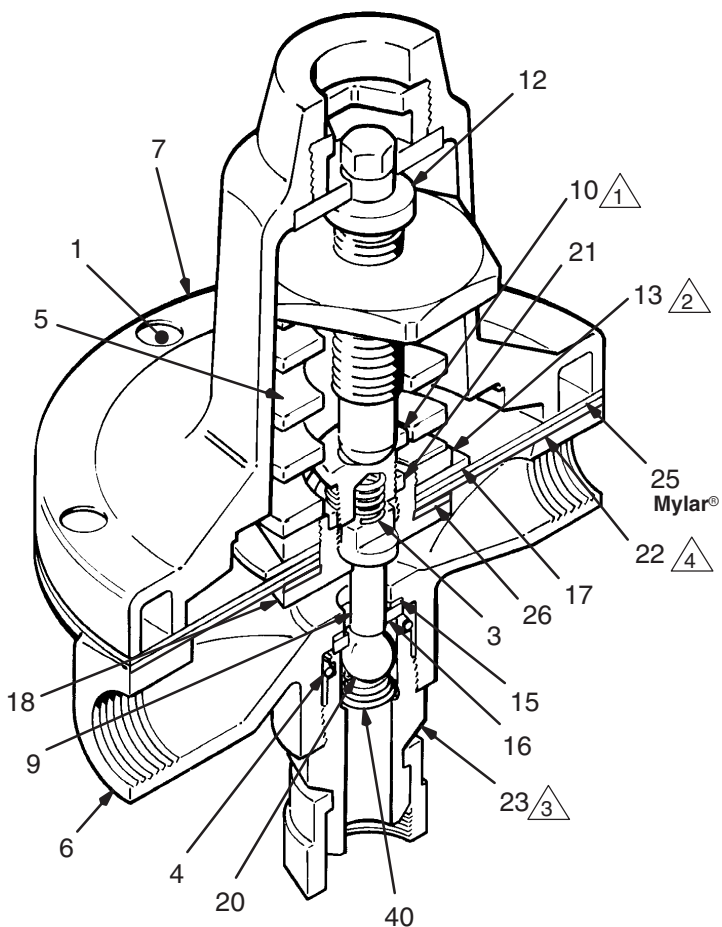
10. Rimuovere la membrana (25) – *solo sui modelli 217314 e 221118*, la membrana (22) e la guarnizione (26).
11. Rimuovere la molla (3), lo stelo della valvola (9) e la guarnizione (21) dal corpo dello stelo.
12. Pulire ed ispezionare accuratamente tutte le parti. Sostituire le parti danneggiate o usurate.
13. Posizionare il corpo dello stelo (18) in una morsa. Uno alla volta, inserire la guarnizione (26), il diaframma (22) – *di PTFE bianco di lato al di sotto del corpo inferiore*, il diaframma (25) – *solo sui Modelli 217314 e 221118*, e la rondella (17) sul corpo dello stelo (18). Assicurarle con il dado di blocco (13).

NOTA: *Nei modelli 217314 e 221118*, allineare i fori sui diaframmi (25 e 22) prima di serrare il dado di blocco (13).

14. Serrare il dado di blocco (13) sul corpo dello stelo (18) fino a 28–47 N.m.
 15. Installare lo stelo della valvola (9), la molla (3), la guarnizione (21) e la vite di ritenzione (10) sul corpo dello stelo (18). Accertarsi che la linguetta sullo stelo della valvola (9) si adatti alla fessura sulla vite (10).
 16. Serrare la vite di ritenzione (10) sul corpo fino a 28–34 N.m.
 17. Installare la molla, la vite di regolazione (12) ed il tappo sul corpo (6). Serrare i sei tappi a vite (1) nella sequenza mostrata nella Fig. 5, **vista inferiore** e serrare come indicato.
 18. Installare la guarnizione (15), la sede della valvola (16) e la sfera (20) nel corpo (6).
- NOTA:** La sede può essere capovolta e riutilizzata.
19. Avvitare il raccordo girevole (23) con l'anello di tenuta (4) e la molla (40) in posizione sull'ingresso. Serrare fino a 31–36 N.m.

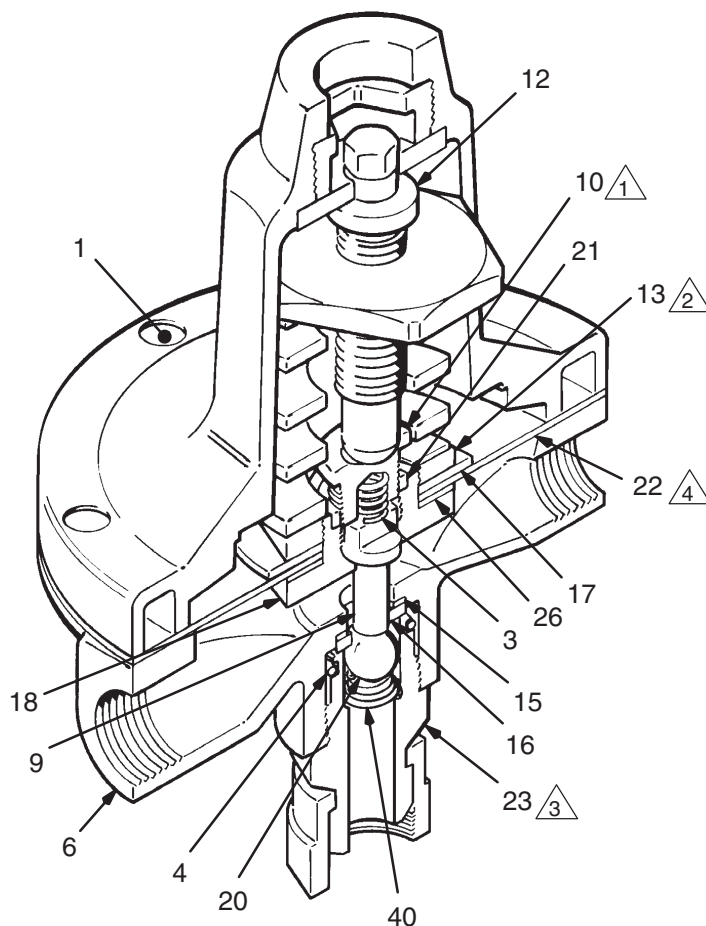
Manutenzione

Modelli 217314 e 221118



- △ 1 Serrare fino a 28-34 N.m
- △ 2 Serrare fino a 28-47 N.m
- △ 3 Serrare fino a 31-36 N.m
- △ 4 PTFE laterale in basso verso il corpo (6)

Modelli 214895,
214706 e 243414



NOTA: I numeri indicano la sequenza di serraggio. Serrare in modo uniforme fino a 0,8-1,1 N.m, quindi serrare a 14 N.m tre volte di seguito per compensare l'elasticità della membrana.

VISTA DAL BASSO

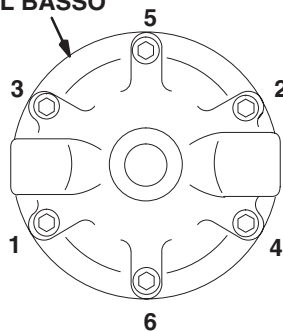


Fig. 5

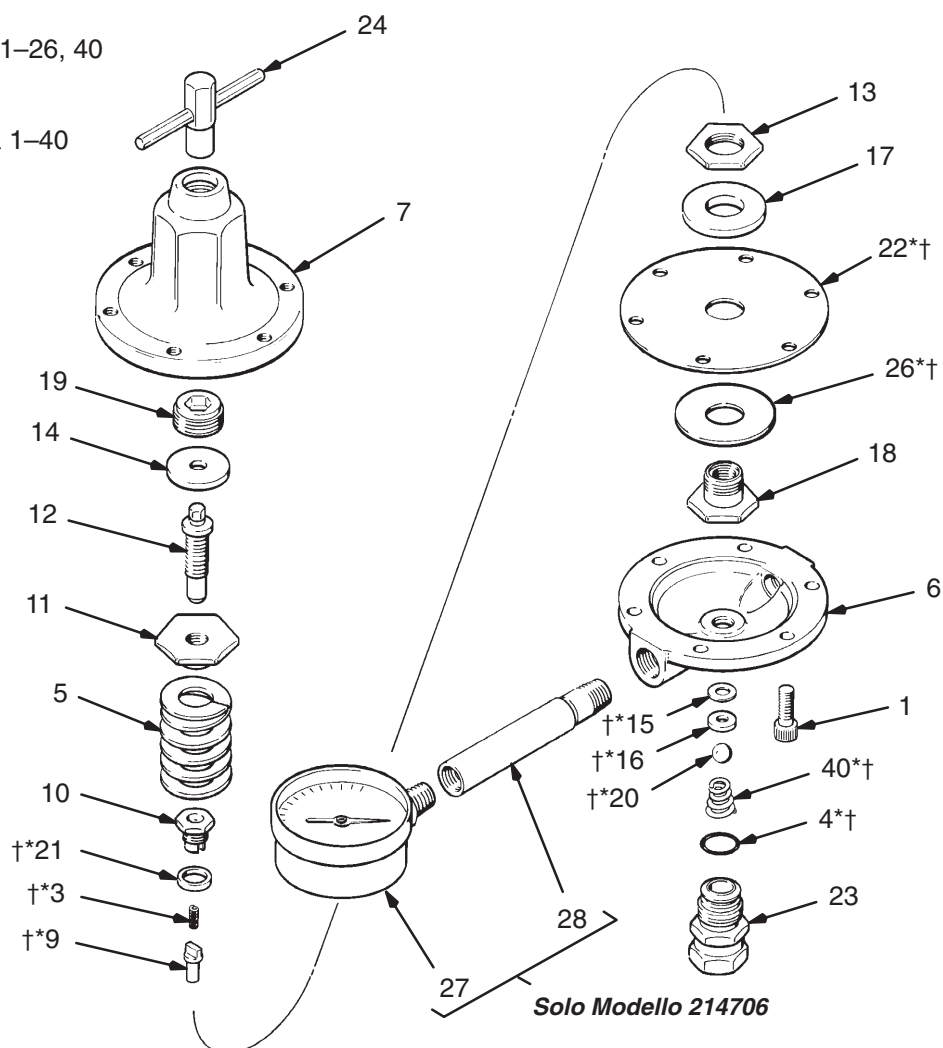
Parti

Modello 214895, Serie H

Senza manometro. Include le parti 1–26, 40

Modello 214706, Serie H

Con manometro. Include le parti da 1–40



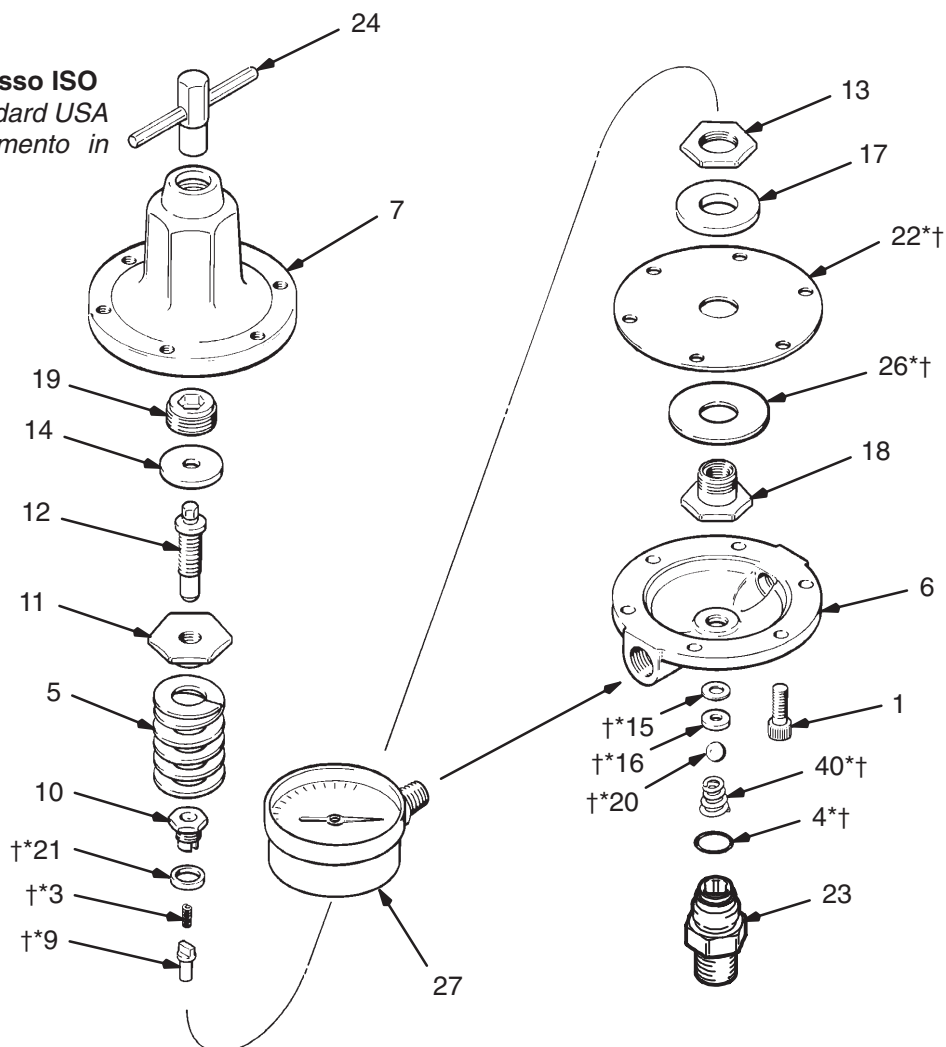
Rif. No.	Codice	Descrizione	Qtà	Rif. No.	Codice	Descrizione	Qtà
1	100644	VITE, testa esagonale; 0,25"–20 x 0,75"	6	19	176136	VITE, regolazione	1
3	111736†	MOLLA, compressione	1	20	15E109†	SFERA; al carburo di tungsteno	1
4	104319†	ANELLO DI TENUTA, PTFE	1	21	171867†	GUARNIZIONE	1
5	105291	MOLLA, di compressione	1	22	171868†	MEMBRANA; PTFE con nylon base in tessuto/Buna-N	1
6	187880	CORPO; acciaio inossidabile	1	23	235209	RACCORDO, adattatore; girevole da 3/8 npsm	1
7	176135	TAPPO, regolatore	1	24	215393	CHIAVE, regolatore	1
9	187851†	STELO, valvola	1	26	172132†	GUARNIZIONE; fibre in cellulosa	1
10	188004	VITE, ritenzione	1	27	187874	MANOMETRO, pressione; acciaio inossidabile; 0,7 MPa (7 bar) (solo 214706)	1
11	171855	DADO, regolazione	1	28	187877	FLESSIBILE, innalzator (solo 214706)	1
12	176691	VITE, regolazione	1	40	111858†	MOLLA, compressione	1
13	171858	DADO, blocco; speciale	1				
14	176692	RONDELLA; piana	1				
15	171860†	GUARNIZIONE, sede	1				
16	112366*	SEDE, valvola; al carburo di tungsteno	1				
	15F236†	SEDE, valvola; al carburo di tungsteno	1				
17	171862	RONDELLA, membrana	1				
18	187879	CORPO, stelo	1				

* Incluso nel kit di riparazione 222651.

† Incluso nel kit per la riparazione 249147 (per solventi o materiali sottili).

Parti

Modello 243414, Serie B
Ingresso e uscita filettatura passo ISO
 (non compatibile con passo standard USA
 – corpo del fluido con rivestimento in
 polimero basato su PTFE)
 Include parti 1–40



TI0037

Rif. No.	Codice	Descrizione	Qtà	Rif. No.	Codice	Descrizione	Qtà
1	100644	VITE, testa esagonale; 0,25"-20 x 0,75"	6	17	171862	RONDELLA, membrana	1
3	111736*†	MOLLA, compressione	1	18	187879	CORPO, stelo	1
4	104319*†	ANELLO DI TENUTA, PTFE	1	19	176136	VITE, regolazione	1
5	105291	MOLLA, di compressione	1	20	15E109*†	SFERA; al carburo di tungsteno	1
6	195935	CORPO; acciaio inossidabile con rivestimento PTFE 3/8-19, uscita femmina ISO	1	21	171867*†	GUARNIZIONE	1
7	176135	TAPPO, regolatore	1	22	171868	MEMBRANA; PTFE con nylon base in tessuto/Buna-N	1
9	187851*†	STELO, valvola	1	23	195934	ADATTATORE, ingresso; 3/8-19, ISO ingresso maschio	1
10	188004	VITE, ritenzione	1	24	215393	CHIAVE, regolatore	1
11	171855	DADO, regolazione	1	26	172132*†	GUARNIZIONE; fibre in cellulosa	1
12	176691	VITE, regolazione	1	27	187874	MANOMETRO, pressione; acciaio inossidabile; 0,7 MPa (7 bar)	1
13	171858	DADO, blocco; speciale	1	40	111858*†	MOLLA, compressione	1
14	176692	RONDELLA; piana	1				
15	171860*†	GUARNIZIONE, sede	1				
16	112366*	SEDE, valvola; al carburo di tungsteno	1				
	15F236†	SEDE, valvola; al carburo di tungsteno	1				

* Incluso nel kit di riparazione 222651.

† Incluso nel kit per la riparazione 249147 (per solventi o materiali sottili).

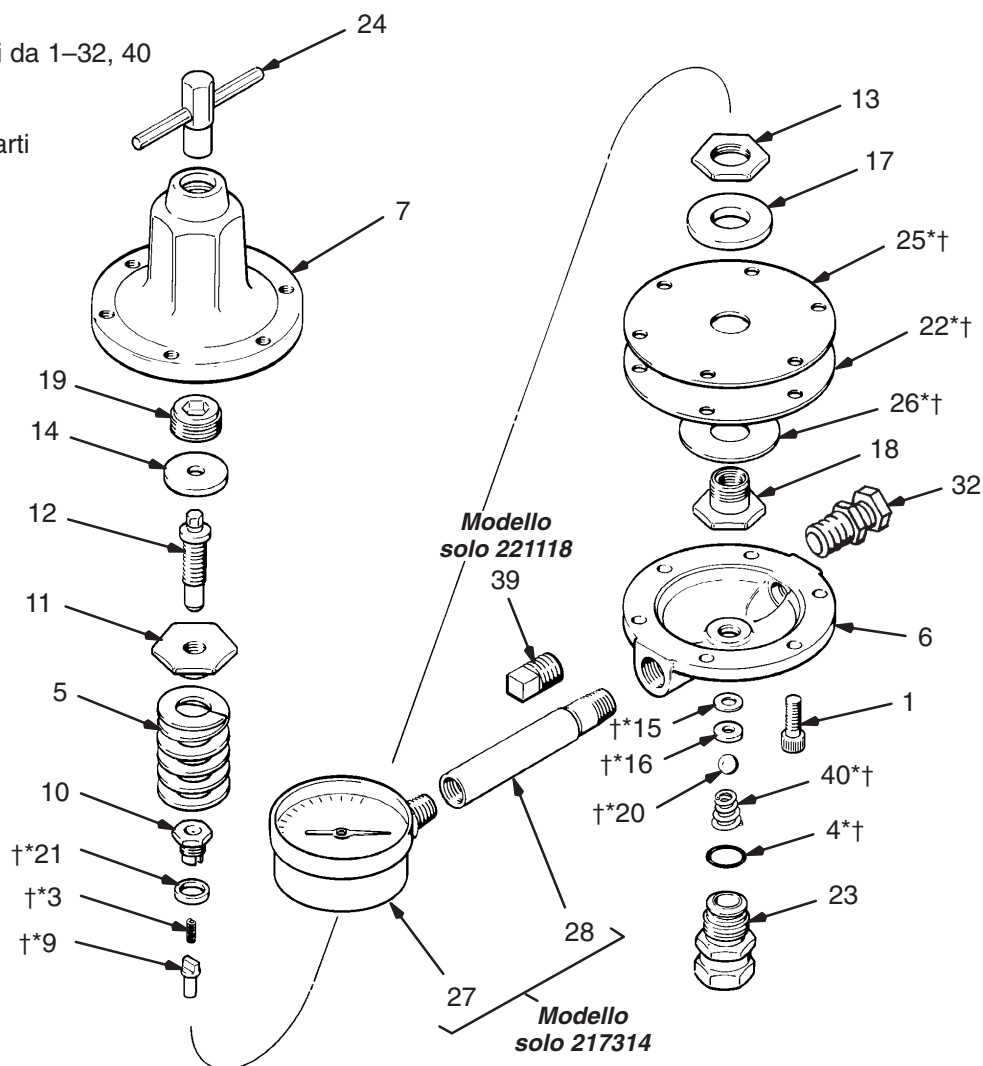
Parti

Modello 217314, Serie F

Con manometro. Include le parti da 1-32, 40

Modello 221118, serie E

Senza manometro. Include le parti 1-26, 32-40



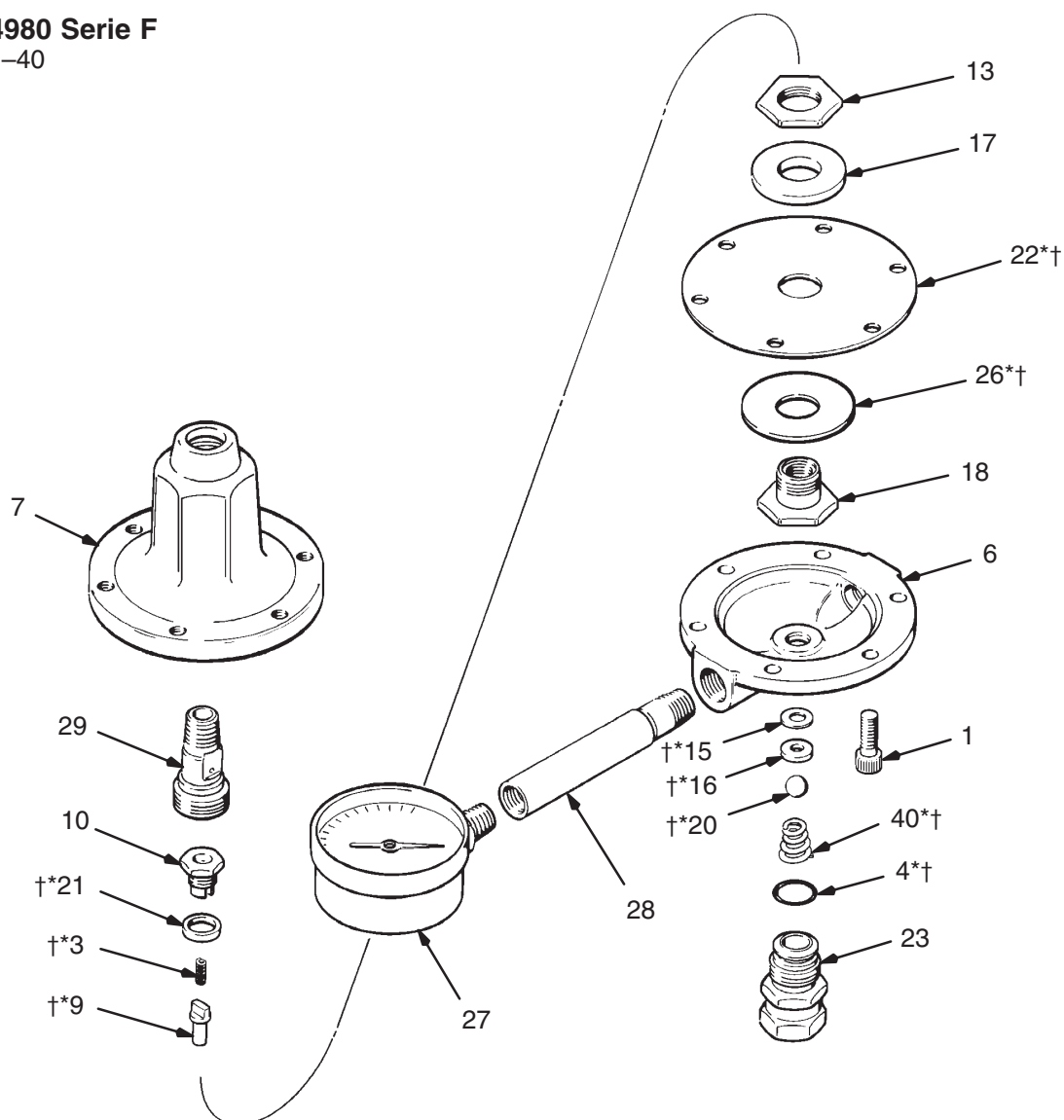
Rif. No.	Codice	Descrizione	Qtà	Rif. No.	Codice	Descrizione	Qtà
1	100644	VITE, testa esagonale; 0,25"-20 x 0,75"	6	21	171867*†	GUARNIZIONE	1
3	111736*†	MOLLA, compressione	1	22	180052*†	MEMBRANA; PTFE	1
4	104319*†	ANELLO DI TENUTA, PTFE	1	23	235209	RACCORDO, adattatore; girevole da 3/8 npsm	1
5	106480	MOLLA, di compressione	1	24	215393	CHIAVE, regolatore	1
6	187880	CORPO; acciaio inossidabile	1	25	180051*†	MEMBRANA; Mylar®	1
7	176135	TAPPO, regolatore	1	26	172132*†	GUARNIZIONE; fibre in cellulosa	1
9	187851*†	STELO, valvola	1	27	187876	MANOMETRO, pressione; acciaio inossidabile; 2,1 MPa (21 bar) (solo 217314)	1
10	188004	VITE, ritenzione	1	28	187877	FLESSIBILE, innalzatore (solo 217314)	1
11	171855	DADO, regolazione	1	32	235207	RACCORDO, raccordo diritto; da 3/8 npsm	1
12	176691	VITE, regolazione	1	39	111697	TAPPO, conduttura; 1/4 npt(m); (solo 221118)	1
13	171858	DADO, blocco; speciale	1	40	111858*†	MOLLA, compressione	1
14	176692	RONDELLA; piana	1				
15	171860*†	GUARNIZIONE, sede	1				
16	112366*	SEDE, valvola; al carburo di tungsteno	1				
17	171862	SEDE, valvola; al carburo di tungsteno	1				
18	171862	RONDELLA, membrana	1				
19	187879	CORPO, stelo	1				
20	176136	VITE, regolazione	1				
21	15E109*†	SFERA; al carburo di tungsteno	1				

* Incluso nel kit di riparazione 222652.

† Incluso nel kit per la riparazione 249148 (per solventi o materiali sottili).

Parti

Modello 214980 Serie F
Include parti 1–40



Rif. No.	Codice	Descrizione	Qtà	Rif. No.	Codice	Descrizione	Qtà
1	100644	VITE, testa esagonale; 0,25"-20 x 0,75"	6	21	171867*†	GUARNIZIONE	1
3	111736*†	MOLLA, compressione	1	22	171868*†	MEMBRANA; PTFE con base in nylon/Buna-N	1
4	104319*†	ANELLO DI TENUTA, PTFE	1	23	235209	RACCORDO, raccordo; girevole da 3/8 npsm	1
6	187880	CORPO; acciaio inossidabile	1	26	172132*†	GUARNIZIONE; fibre in cellulosa	1
7	176135	TAPPO, regolatore	1	27	187875	MANOMETRO, pressione; acciaio inossidabile; 210 kPa (2,1 bar)	1
9	187851*†	STELO, valvola	1	28	187877	TUBO, prolunga	1
10	188004	VITE, ritenzione	1	29	176463	RACCORDO, linea aria	1
13	171858	DADO, blocco; speciale	1	40	111858*†	MOLLA, compressione	1
15	171860*†	GUARNIZIONE, sede	1				
16	112366*	SEDE, valvola; al carburo di tungsteno	1				
	15F236†	SEDE, valvola; al carburo di tungsteno	1				
17	171862	RONDELLA, membrana	1				
18	187879	CORPO, stelo	1				
20	15E109*†	SFERA; al carburo di tungsteno	1				

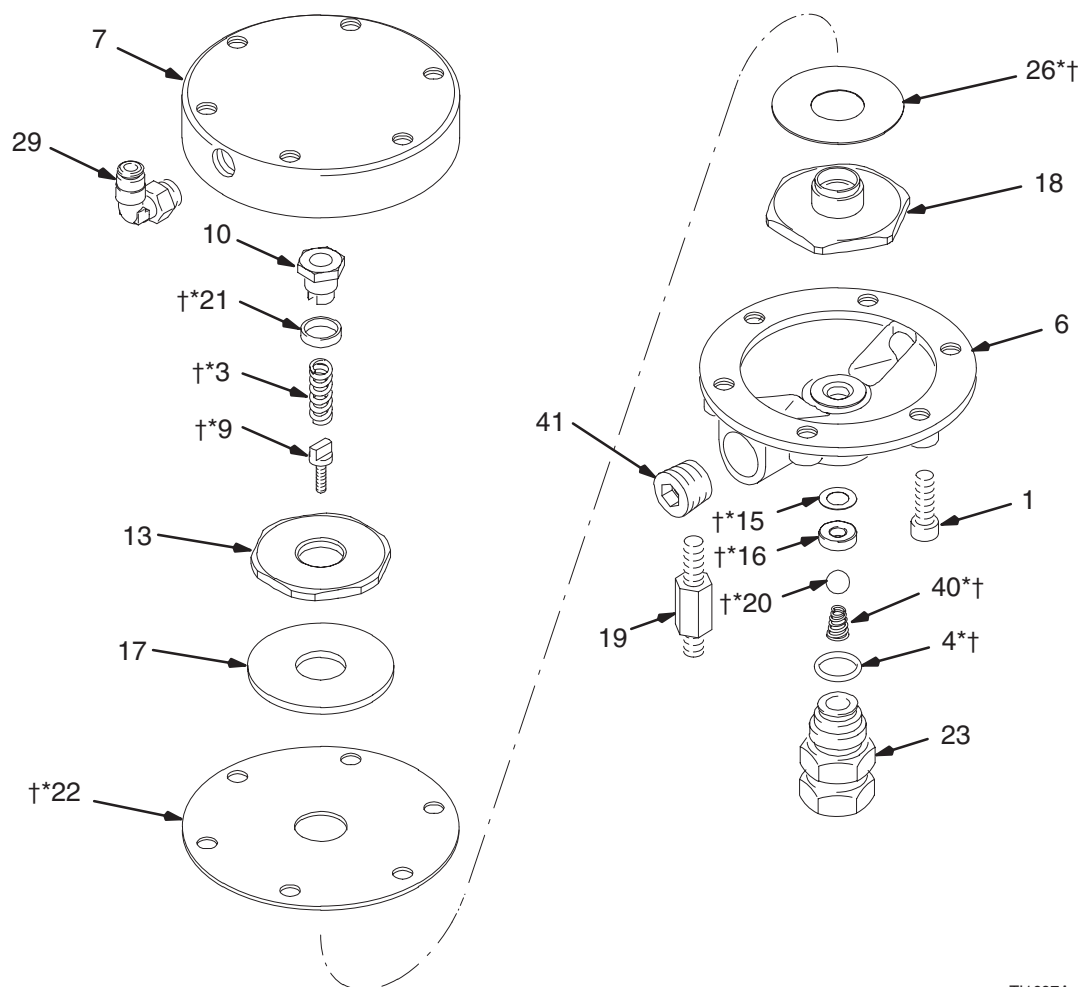
* Incluso nel kit di riparazione 222651.

† Incluso nel kit per la riparazione 249147 (per solventi o materiali sottili).

Parti

Modello 244375 Serie B

Include le parti 1-41



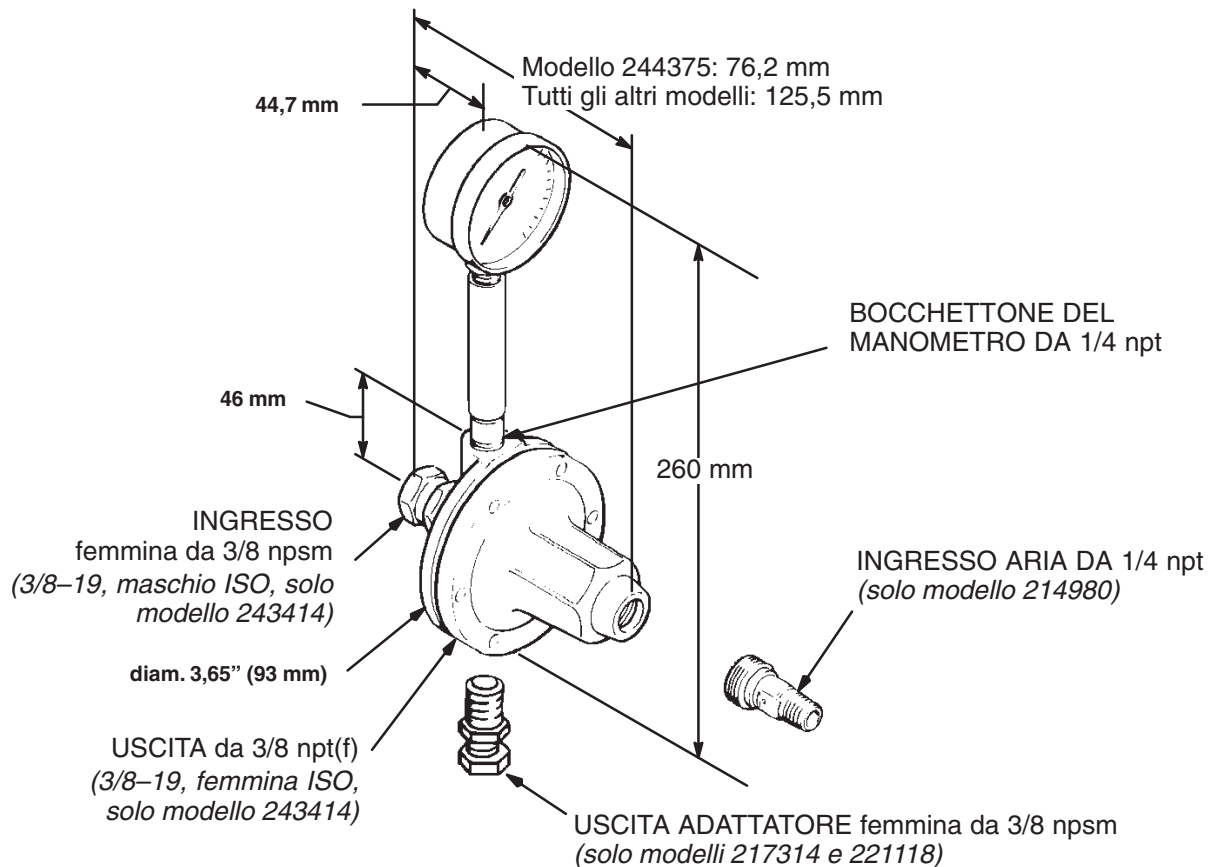
TI1697A

Rif. No.	Codice	Descrizione	Qtà	Rif. No.	Codice	Descrizione	Qtà
1	100644	VITE, testa esagonale; 0,25"-20 x 0,75"	4	20	15E109†	SFERA; al carburo di tungsteno	1
3	111736†	MOLLA, compressione	1	21	171867†	GUARNIZIONE	1
4	104319†	ANELLO DI TENUTA, PTFE	1	22	171868†	MEMBRANA; PTFE con base in nylon/Buna-N	1
6	187880	CORPO; acciaio inossidabile	1	23	235209	RACCORDO, raccordo girevole da 3/8 npsm	1
7	833166	TAPPO, regolatore	1	26	172132†	GUARNIZIONE; fibre in cellulosa	1
9	187851†	STELO, valvola	1	29	114151	RACCORDO, linea aria	1
10	188004	VITE, ritenzione	1	40	111858†	MOLLA, compressione	1
13	171858	DADO, blocco; speciale	1	41	101748	TAPPO, tubo	1
15	171860†	GUARNIZIONE, sede	1				
16	112366*	SEDE, valvola; al carburo di tungsteno	1				
	15F236†	SEDE, valvola; al carburo di tungsteno	1				
17	171862	RONDELLA, membrana	1				
18	187879	CORPO, stelo	1				
19	197213	PERNO, montaggio	2				

* Incluso nel kit di riparazione 222651.

† Incluso nel kit per la riparazione 249147 (per solventi o materiali sottili).

Dimensioni



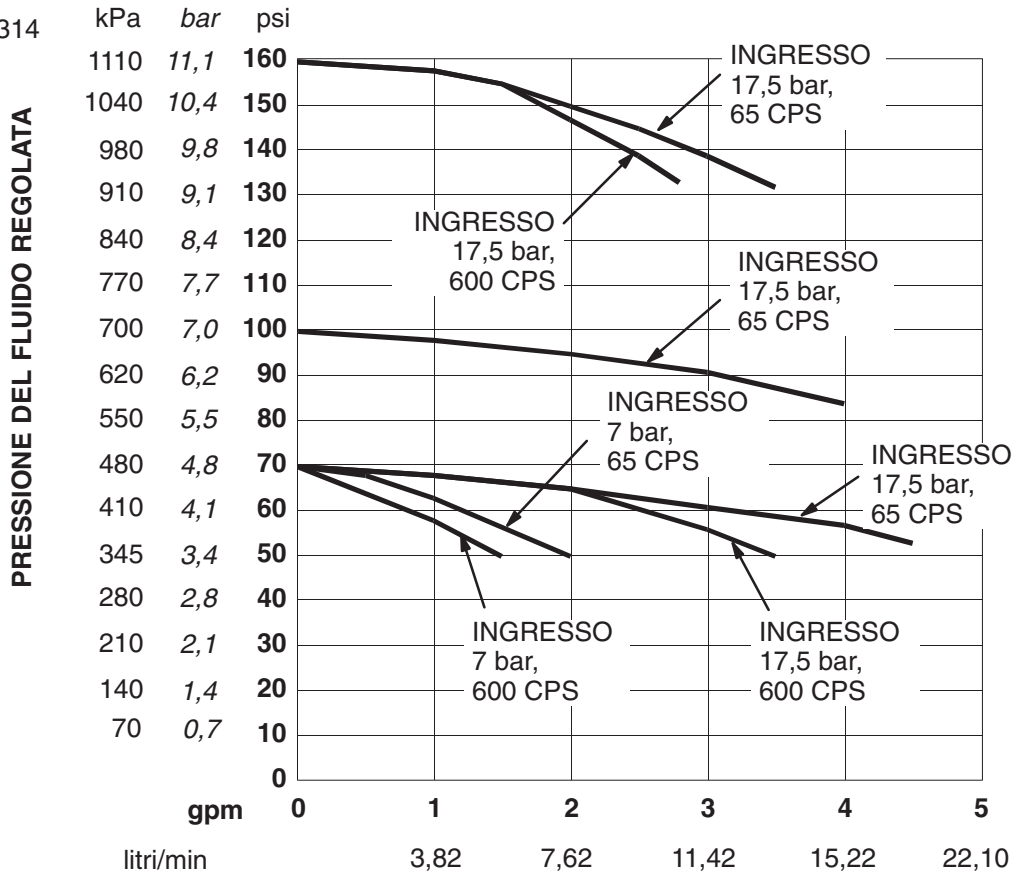
Dati tecnici

Categoria	Dati
Pressione di ingresso massima del fluido	1,8 MPa (18 bar)
Intervallo pressione del fluido regolata	<i>Modelli 217314 e 221118: 0,15–1,1 MPa (1,5–11 bar)</i> <i>Modelli 214706, 214895, 243414, e 244375: 30–700 kPa (0,3 –7,0 bar)</i> <i>Modello 214980: 0–210 kPa (0–2 bar)</i>
Portata massima	11 litri/min con 70 cps di fluido ad una pressione in entrata di 14 bar (1,4 MPa)
Parti a contatto del fluido	Carburo al tungsteno, resine in acetale, PTFE, 304 e 316 serie in acciaio inossidabile, Nylon, Mylar®.
Numero di registrazione canadese (CRN): Alberta – 0C4155,2 Ontario – 0C4874,5	<i>Modelli: 214895, 214706, 217314, 221118, and 214980</i>

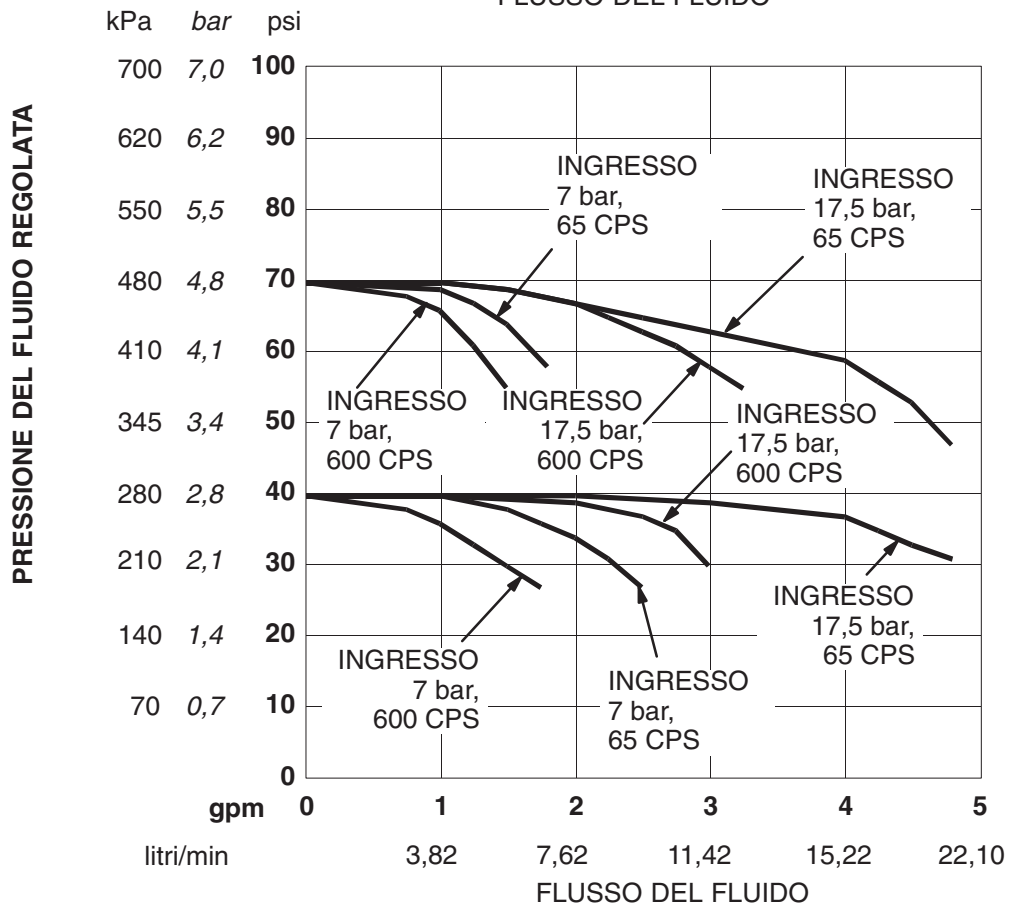
* Mylar® è un marchio registrato della Du Pont Company.

Grafici prestazioni

MODELLI 217314
e 221118



MODELLI
214706,
214895,
214980,
243414,
e 244375



Garanzia standard Graco

Graco garantisce che tutte le apparecchiature prodotte dalla Graco e recanti il suo nome sono esenti da difetti nel materiale e nella manodopera dalla data di vendita all'acquirente originale. Con l'eccezione di eventuali garanzie speciali, estese o limitate pubblicate dalla Graco, la Graco, per un periodo di dodici mesi dalla data di acquisto, riparerà o sostituirà qualsiasi parte dell'attrezzatura che la Graco stessa riconoscerà come difettosa. Questa garanzia si applica solo alle attrezzature che vengono installate, utilizzate e di cui venga eseguita la manutenzione seguendo le raccomandazioni scritte della Graco.

Questa garanzia non copre, e la Graco non sarà responsabile di, usura e danni generici o di guasti, danni o usura causati da installazione non corretta, cattivo uso, errata applicazione, corrosione, manutenzione inadeguata o non corretta, negligenza, incidenti, manomissioni o sostituzioni con componenti non Graco. La Graco non sarà neanche responsabile di eventuali malfunzionamenti, danni o usura causati dall'incompatibilità delle attrezzature Graco con strutture, accessori, attrezzature o materiali non forniti dalla Graco o da progettazioni, manifatture, installazioni, funzionamenti o manutenzioni errate di strutture, accessori, attrezzature o materiali non forniti dalla Graco.

Questa garanzia è valida solo se l'attrezzatura difettosa viene restituita ad un distributore Graco in porto franco per la verifica del difetto dichiarato. Se il difetto dichiarato viene verificato, la Graco riparerà o sostituirà senza alcun addebito tutte le parti difettose. L'attrezzatura verrà restituita all'acquirente originale che ha prepagato la spedizione. Se l'attrezzatura ispezionata non riporta difetti nei materiali o nella manodopera, le riparazioni verranno effettuate ad un costo ragionevole che può includere il costo dei pezzi di ricambio, della manodopera e del trasporto.

QUESTA GARANZIA È ESCLUSIVA E SOSTITUISCE TUTTE LE ALTRE GARANZIE, ESPLICITE O IMPLICITE INCLUSE MA NON LIMITATE A EVENTUALI GARANZIE DI COMMERCIALIZZABILITÀ O ADATTABILITÀ A SCOPI PARTICOLARI.

L'unico obbligo della Graco ed il solo rimedio a disposizione dell'acquirente per eventuali violazioni della garanzia sono quelli indicati in precedenza. L'acquirente accetta che nessun altro risarcimento (incluso ma non limitato a danni incidentali o consequenziali per perdite di profitto, di vendite, lesioni alle persone o danni alle proprietà o qualsiasi altra perdita incidentale o consequenziale) sarà messo a sua disposizione. Qualsiasi azione per violazione di garanzie deve essere intrapresa entro due (2) anni dalla data di acquisto.

La Graco non rilascia alcuna garanzia e non riconosce nessuna garanzia implicita di commerciabilità ed adattabilità a scopi particolari relativamente ad accessori, attrezzature, materiali o componenti venduti ma non prodotti dalla Graco. Questi articoli venduti, ma non prodotti dalla Graco (come i motori elettrici, gli interruttori, i flessibili, ecc.) sono coperti dalla garanzia, se esiste, dei relativi produttori. La Graco fornirà all'acquirente un'assistenza ragionevole in caso di reclami per violazione di queste garanzie.

In nessun caso la Graco sarà responsabile di danni indiretti, incidentali, speciali o consequenziali risultanti dalla fornitura di attrezzature da parte della Graco in virtù del seguente atto o della fornitura, prestazione o utilizzo di qualsiasi prodotto o bene venduto, per violazione del contratto, violazione della garanzia, negligenza della Graco o altro.

PER I CLIENTI GRACO IN CANADA

The parties acknowledge that they have required that the present document, as well as all documents, notices and legal proceedings entered into, given or instituted pursuant hereto or relating directly or indirectly hereto, be drawn up in English. Les parties reconnaissent avoir convenu que la rédaction du présent document sera en Anglais, ainsi que tous documents, avis et procédures judiciaires exécutés, donnés ou intentés à la suite de ou en rapport, directement ou indirectement, avec les procédures concernées.

Tutte le informazioni e le illustrazioni contenute in questo documento sono basate sulle informazioni più aggiornate disponibili al momento della pubblicazione. La Graco si riserva il diritto di apportare modifiche in qualunque momento senza preavviso.

MM 307212

Sede Graco: Minneapolis

Uffici internazionali: Belgio, Cina, Giappone, Corea

**GRACO N.V.; Industrieterrein — Oude Bunders;
Slakweidestraat 31, 3630 Maasmechelen, Belgium**

Tel.: 32 89 770 700 – Fax: 32 89 770 777

STAMPATO IN BELGIO 307212 5/1975, Revisionato 6/2005