


MANUALE D'ISTRUZIONI - ELENCO DELLE PARTI



307-8781

Rev. P
Sostituisce la rev. N



ISTRUZIONI Questo manuale contiene importanti avvertimenti ed informazioni. **LEGGERE E CONSERVARE PER RIFERIMENTI FUTURI.**

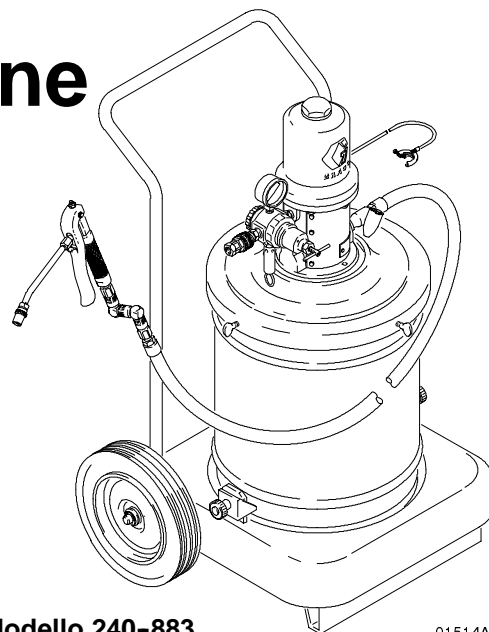
La prima scelta
quando conta la
qualità.™

Pompe per lubrificazione Fire-Ball®

con rapporto 50:1

Pressione d'esercizio massima 35 MPa (350 bar)

Pressione massima d'ingresso dell'aria 0,7 MPa (7 bar)



Modello 240-883

01514A

⚠ PERICOLO

Questi sistemi sono progettati solo per essere utilizzati per pompare lubrificanti e grassi non corrosivi e non abrasivi. Qualunque altro utilizzo del sistema può provocare condizioni operative non sicure e provocare rottura dei componenti, incendi, esplosioni che possono provocare gravi lesioni, incluse le iniezioni di fluido.

Unità portatile per grasso pesante

Modello no.	Dimensione	Tipo di base*	Kit di erogazione	Coperchio	Piastra di inseguimento	Secchio	Kit di installazione CE 240-831
225-006	54 kg	portatile	X	X	X		
240-880†	54 kg	portatile	X	X	X		X
225-026	54 kg	carrello a due ruote	X	X	X		
240-881†	54 kg	carrello a due ruote	X	X	X		X
222-245	54 kg	carrello a due ruote	X	X	X		
240-882†	54 kg	carrello a due ruote	X	X	X		X
225-773	da 16 a 23 kg	carrello a due ruote	X	X		X	
240-883†	da 16 a 23 kg	carrello a due ruote	X	X		X	X
225-827	da 16 a 23 kg	-	X	X		X	
240-884†	da 16 a 23 kg	-	X	X		X	X
222-069	da 16 a 23 kg	-	X	X	X		
240-885†	da 16 a 23 kg	-	X	X	X		X
226-012	23 kg	carrello a due ruote	X		X		
240-886†	23 kg	carrello a due ruote	X		X		X



GRACO N.V.; Industrieterrein — Oude Bunders;
Slakweidestraat 31, 3630 Maasmechelen, Belgium
Tel.: 32 89 770 700 - Fax: 32 89 770 777

©COPYRIGHT 1998, GRACO INC.

Indice

Avvertenze	2
Installazione	4
Funzionamento	11
Parti	12
Dati sulla rumorosità	17
Garanzia	20

Simboli

Simbolo di pericolo

 **PERICOLO**

Questo simbolo avverte della possibilità di lesioni gravi o mortali se non vengono seguite le istruzioni.

Simbolo di avvertenza

 **AVVERTENZA**

Questo simbolo avverte della possibilità di danno o distruzione dei macchinari se non vengono seguite le relative istruzioni.

PERICOLO



PERICOLO DI INIEZIONE

Spruzzi dalla pistola, da perdite nei tubi o da componenti rotti, possono iniettare fluidi nel corpo provocando lesioni estremamente gravi, compresa la necessità di amputazione. Fluidi spruzzati negli occhi o sulla pelle possono causare gravi lesioni.

- Il fluido iniettato nella pelle può sembrare un semplice taglio, mentre in realtà è una grave lesione. **Richiedere assistenza medica immediata.**
- Non puntare mai la valvola erogatrice verso persone o su una parte del corpo.
- Non mettere la mano o le dita sulla valvola.
- Non arrestare o deviare le perdite di fluido con le mani, il corpo, guanti o stracci.
- Non causare "flussi di ritorno"; questo non è un aerografo.
- Inserire sempre la protezione dell'ugello e la sicura per l'erogazione sulla valvola di erogazione quando si eroga.
- Accertarsi che la sicura del grilletto della valvola funzioni prima di iniziare a spruzzare.
- Bloccare la sicura della valvola quando si smette di erogare.
- Seguire la **Procedura di decompressione** a pagina 11 ogni volta che: è necessario scaricare la pressione, smettere di spruzzare, pulire, verificare o eseguire la manutenzione dell'attrezzatura ed installare o pulire gli ugelli di spruzzatura.
- Serrare tutte le connessioni del fluido prima di ogni uso.
- Controllare quotidianamente i tubi, i connettori ed i raccordi. Sostituire le parti usurate o danneggiate immediatamente. I tubi accoppiati permanentemente non possono essere riparati: sostituire l'intero tubo.



PERICOLO DA FLUIDI TOSSICI

Fluidi pericolosi o fumi tossici possono causare lesioni gravi o mortali se spruzzati negli occhi o sulla pelle, inalati o ingeriti.

- Documentarsi sui pericoli specifici dei fluidi utilizzati. Leggere le avvertenze del produttore del fluido.
- Conservare i fluidi pericolosi in un contenitore di tipo approvato. Smaltire i fluidi secondo tutte le indicazioni locali e governative per il trattamento di fluidi pericolosi.
- Indossare indumenti, guanti, protezione per gli occhi ed un respiratore protettivi adatti.

PERICOLO



PERICOLO DI INCENDI ED ESPLOSIONE

Una messa a terra non corretta, una scarsa ventilazione, fiamme vive o scintille possono creare condizioni pericolose e causare incendi o esplosioni.



- Collegare a terra il sistema e gli oggetti da spruzzare. Fare riferimento a **Messa a terra** a pagina 4.
- Ventilare con aria fresca per prevenire l'accumularsi di vapori infiammabili generati dai solventi o fluidi che vengono spruzzati.
- Spegnere tutte le fiamme vive o pilota presenti nell'area di erogazione.
- Scollegare elettricamente tutti i dispositivi presenti nell'area di erogazione.
- Mantenere l'area di erogazione esente da materiali di scarto inclusi solventi, stracci e benzina.
- Non accendere o spegnere alcun interruttore elettrico nell'area di erogazione quando si sta lavorando o in presenza di vapori.
- Non fumare nell'area di erogazione.
- Non utilizzare un motore a benzina nell'area di erogazione.
- Se vi verificano scariche statiche nel corso dell'utilizzo dell'apparecchiatura, **smettere immediatamente di erogare**. Identificare e correggere il problema.



ISTRUZIONI



PERICOLO DA USO IMPROPRIO DELL'APPARECCHIATURA

Un utilizzo improprio può causare una rottura o un malfunzionamento dell'apparecchiatura e provocare gravi lesioni.

- Questa attrezzatura è solo per utilizzo professionale.
- Leggere tutti i manuali d'istruzione, le targhette e le etichette prima di utilizzare l'apparecchiatura.
- Utilizzare l'apparecchiatura solo per gli scopi previsti. Se non si è certi su come utilizzarla, rivolgersi al distributore Graco.
- Non alterare o modificare quest'attrezzatura. Usare solo parti ed accessori originali Graco.
- Verificare l'attrezzatura quotidianamente. Riparare o sostituire immediatamente le parti usurate o danneggiate.
- Non eccedere la massima pressione d'esercizio del componente con la specifica minima. Queste pompe hanno una **pressione d'esercizio massima di 35 MPa, 350 bar**.
- Utilizzare fluidi compatibili con le parti dell'attrezzatura a contatto con il fluido. Fare riferimento alle sezioni sui **Dati tecnici** di tutti i manuali delle attrezzature. Leggere le avvertenze del produttore del fluido.
- Disporre i tubi lontano dalle aree trafficate, spigoli vivi, parti in movimento e superfici calde. Non esporre i tubi della Graco a temperature superiori ai 82°C o al di sotto di -40°C.
- Non utilizzare i tubi per tirare l'attrezzatura.
- Indossare protezioni auricolari durante il funzionamento dell'attrezzatura.
- Seguire tutte le normative e leggi locali e governative in materia di regolamentazione sugli incendi, sugli impianti elettrici e sulla sicurezza.

Installazione

Informazioni generali

NOTA: I numeri di riferimento e le lettere in parentesi nel testo si riferiscono ai richiami nelle figure e nell'elenco parti.

NOTA: Usare parti ed accessori originali Graco disponibili dal distributore Graco.

Accessori linea aria

Vedere pagina 10 per gli accessori aria e l'installazione raccomandati.

Messa a terra

⚠ PERICOLO

PERICOLO DI INCENDIO ED ESPLOSIONE

Prima di mettere in funzione, collegare a terra il sistema come indicato nel seguito. Leggere, inoltre, la sezione **PERICOLO DI INCENDIO ED ESPLOSIONE** a pagina 3.

Per ridurre il rischio di scariche statiche, collegare a terra la pompa e tutti gli altri componenti del sistema utilizzati o situati nell'area di erogazione. Verificare le normative elettriche locali per istruzioni dettagliate relative al luogo di impiego ed al tipo di impianto.

Mettere a terra tutti i componenti del sistema:

- **Pompa:** allentare il controdado dello spinotto di terra (W) e della rondella (X). Inserire un'estremità di un filo di terra con un diametro minimo di 1,2 mm² (Y) nella fessura del capocorda (Z) e serrare saldamente il dado di blocco. Collegare l'altra estremità del filo ad una messa a terra efficace. Vedere figura 1. *Per ordinare il morsetto del filo di terra ordinare codice 222-011.*
- **Linee aria e fluido:** utilizzare solo tubi collegati a terra.
- **Compressore:** seguire le indicazioni del produttore.
- **Contenitore di alimentazione del fluido:** attenersi alla normativa vigente.
- **Per conservare la continuità di terra quando si lava o si scarica la pressione:** mantenere sempre una parte metallica della pistola a contatto col il lato di un secchio metallico collegato a terra quindi attivare la pistola.

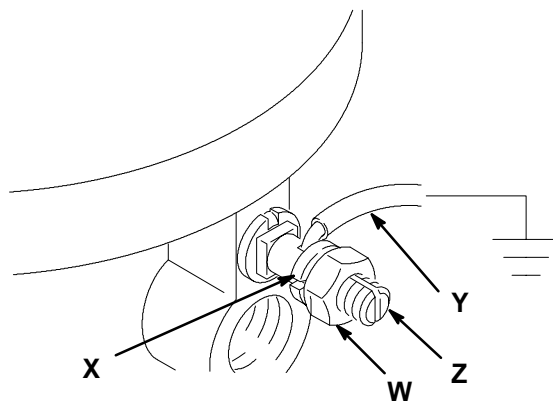


Fig. 1

0720

Installazione

Modelli 225-773, 225-827, 240-883 e 240-884 (Fig. 2)

1. *Solo modelli 225-773 e 240-883:*
Assemblare il carrello come mostrato nello schema delle parti a pagina 13. Assicurare il secchio del carrello (5) alla base del carrello con i fermi di bloccaggio appuntiti (3c) e i dadi (3d).
2. *Solo modelli 225-827 e 240-884:*
Rimuovere l'adattatore di uscita del fluido incluso con la pompa ed avvitare la fondina (6) nell'uscita della pompa, usando sigillante per filettature.
3. Rimuovere il coperchio dal secchio di lubrificante. Posizionare il secchio di lubrificante nel secchio del carrello.
4. Assicurare il coperchio (4) sul secchio con le tre viti zigri-nate (A).
5. Installare il tubo di sollevamento della pompa attraverso la parte superiore del coperchio (4). Abbassare la pompa fino a quando non si appoggia sul coperchio.
6. Assemblare la pistola (2b) ed il flessibile (2a) e collegare il flessibile all'uscita del fluido della pompa.
7. Collegare il nipplo (2d) all'ingresso aria della pompa o nell'ingresso del regolatore aria (7b) in base alle esigenze. Collegare il raccordo a innesto rapido (2c) al flessibile di alimentazione dell'aria.

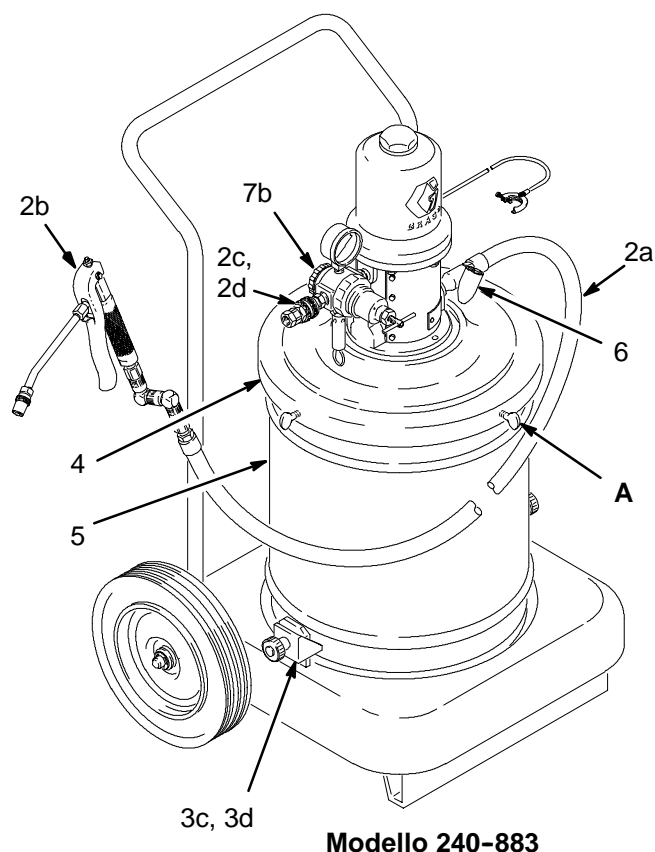


Fig. 2

01514A

Installazione

Modelli 225-006, 225-026, 240-880 e 240-881 (Fig. 3)

1. Per i modelli 225-006 e 240-880: assemblare la base (3) come mostrato nello schema delle parti a pagina 14.

Per i modelli 225-026 e 240-881: assemblare il carrello (3) come mostrato nello schema delle parti a pagina 13.
2. Rimuovere l'adattatore di uscita del fluido incluso con la pompa ed avvitare la fondina (6) nell'uscita della pompa, usando sigillante per filettature.
3. Posizionare un fusto aperto da 54 kg di grasso sulla base di montaggio o sul carrello e bloccarlo con i morsetti bloccanti. Utilizzare i morsetti con estremità smussata (3e) solo con i fusti di fibra (*forniti solo con i modelli 225-006 e 240-880*). Utilizzare i morsetti con estremità appuntita (3d) solo con i fusti di acciaio. Posizionare i morsetti al di sopra della sfera del fusto. Serrare le viti a testa zigrinata (3c).
4. Premere la piastra di inseguimento (5) fermamente verso il basso sul grasso e ruotarla per eliminare le sacche d'aria e ridurre la canalizzazione. Inserire la pompa attraverso il coperchio (4). Fare scorrere il coperchio verso l'alto abbastanza da consentire alla pompa di passare facilmente attraverso la boccola della piastra di inseguimento.
5. Assicurare il coperchio sul fusto con le viti zigrinate (A). Non è necessario bullonare la pompa al coperchio.
6. Assemblare la pistola (2b) ed il flessibile (2a) e collegare il flessibile all'uscita del fluido della pompa.
7. Collegare il nipplo (2d) all'ingresso aria della pompa o nell'ingresso del regolatore aria (7b) in base alle esigenze. Collegare il raccordo a innesto rapido (2c) al flessibile di alimentazione dell'aria.

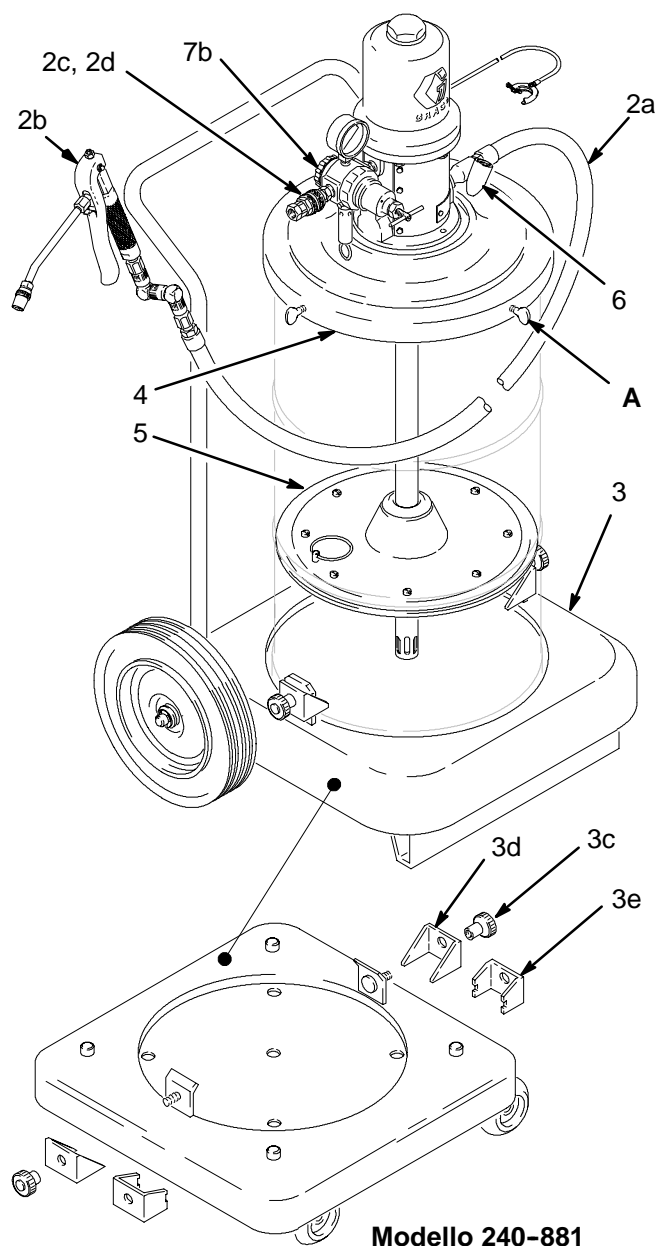


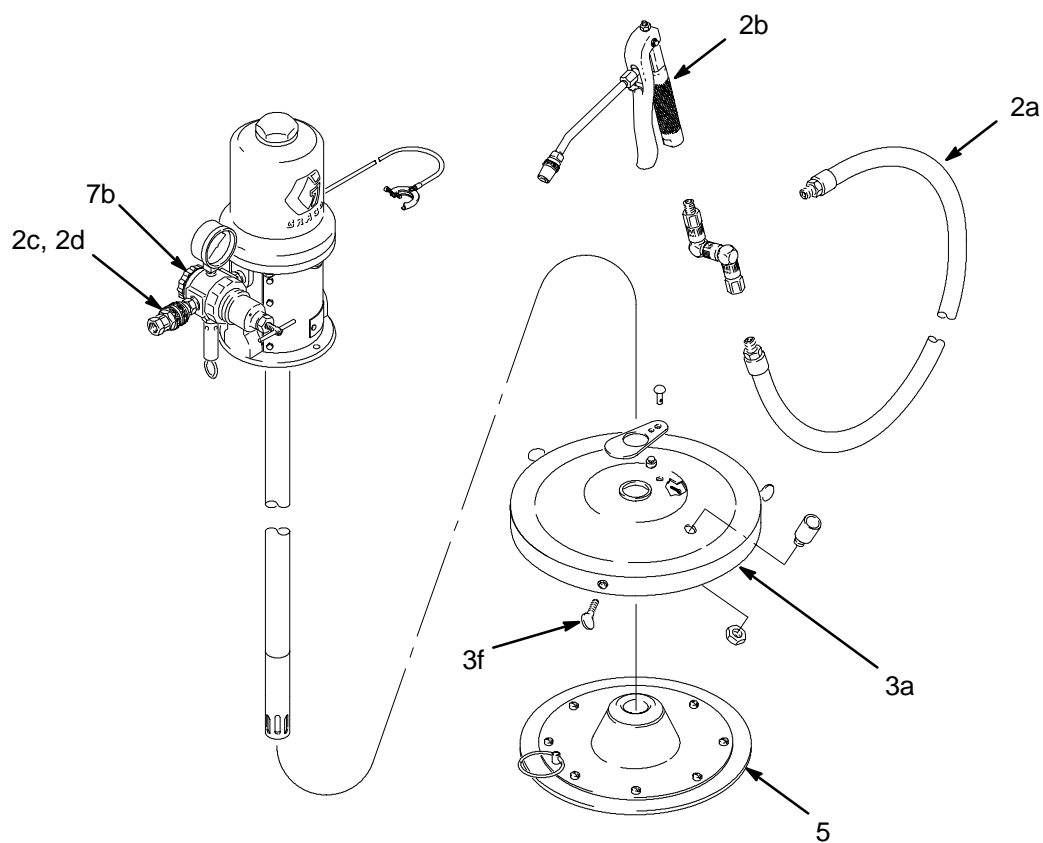
Fig. 3

01516A

Installazione

Modelli 222-069 e 240-885 (Fig. 4)

1. Rimuovere il coperchio dal secchio e passare il lubrificante dal centro ai lati del secchio per rendere la superficie concava.
2. Centrare la piastra di inseguimento (5) nell'apertura del secchio. Premere la piastra fermamente verso il basso e ruotarla sulla superficie del lubrificante per eliminare le sacche d'aria ed impedire la canalizzazione.
3. Posizionare il coperchio (3a) sul secchio e serrare le viti zigriate (3f).
4. Assemblare la pistola (2b) ed il flessibile (2a) e collegare il flessibile all'uscita del fluido della pompa.
5. Collegare il nipplo (2d) all'ingresso aria della pompa o nell'ingresso del regolatore aria (7b) in base alle esigenze. Collegare il raccordo a innesto rapido (2c) al flessibile di alimentazione dell'aria.



Modello 240-885

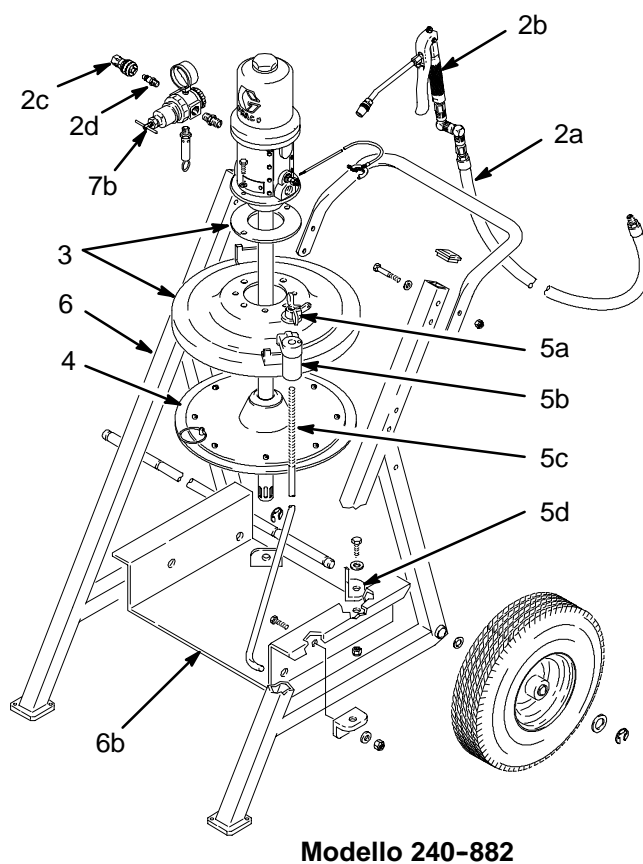
Fig. 4

01517A

Installazione

Modelli 222-245 e 240-882 (Fig. 5)

1. Montare il carrello (6) come indicato sulla destra. Usare solo 2 delle 4 staffe (5d) fornite. Installare le posizioni posteriori della mensola del fusto (6b), come mostrato.
2. Posizionare un fusto aperto di grasso da 54 kg sullo scaffale dei fusti.
3. Premere la piastra di inseguimento (4) fermamente verso il basso sul grasso e ruotarla per eliminare eventuali sacche d'aria e ridurre la canalizzazione. Inserire la pompa attraverso il coperchio (3). Fare scorrere il coperchio verso l'alto abbastanza da consentire alla pompa di passare facilmente attraverso la boccola della piastra di inseguimento e nel grasso.
4. Utilizzando gli articoli da 3a a 5d, assicurare il coperchio al fusto ed il fusto al carrello. Non è necessario bullonare la pompa al coperchio.
5. Assemblare la pistola (2b) ed il flessibile (3a) e collegare il flessibile all'uscita del fluido della pompa.
6. Collegare il nipplo ad innesto rapido (2d) all'ingresso aria della pompa o nell'ingresso del regolatore aria (7b) in base alle esigenze. Collegare il raccordo a innesto rapido (2c) al flessibile di alimentazione dell'aria.



Modello 240-882

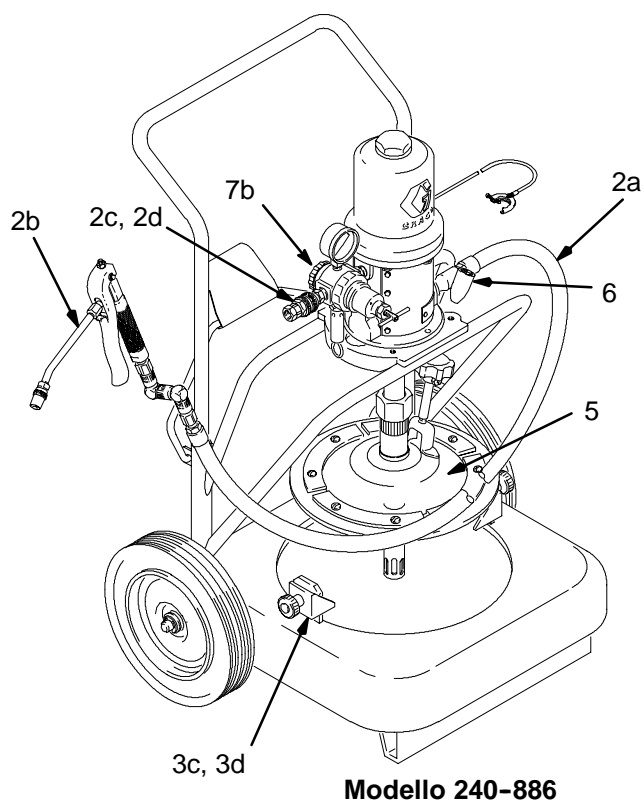
Fig. 5

01518A

Installazione

Modelli 226-012 e 240-886 (Fig. 6)

1. Montare il carrello come mostrato nello schema delle parti a pagina 13.
2. Rimuovere l'adattatore di uscita del fluido incluso con la pompa ed avvitare la fondina (6) nell'uscita della pompa, usando sigillante per filettature.
3. Posizionare un fusto aperto di grasso da 23 kg sul carrello e bloccarlo con i fermi di bloccaggio.
4. Rimuovere il coperchio dal secchio e passare il lubrificante dal centro ai lati del secchio per rendere la superficie concava.
5. Centrare la piastra di inseguimento (5) nell'apertura del secchio. Premere la piastra fermamente verso il basso e ruotarla sulla superficie del lubrificante per eliminare le sacche d'aria ed impedire la canalizzazione.
6. Assemblare la pistola (2b) ed il flessibile (2a) e collegare il flessibile all'uscita del fluido della pompa.
7. Collegare il nipplo (2d) all'ingresso aria della pompa o nell'ingresso del regolatore aria (7b) in base alle esigenze. Collegare il raccordo a innesto rapido (2c) al flessibile di alimentazione dell'aria.



Modello 240-886

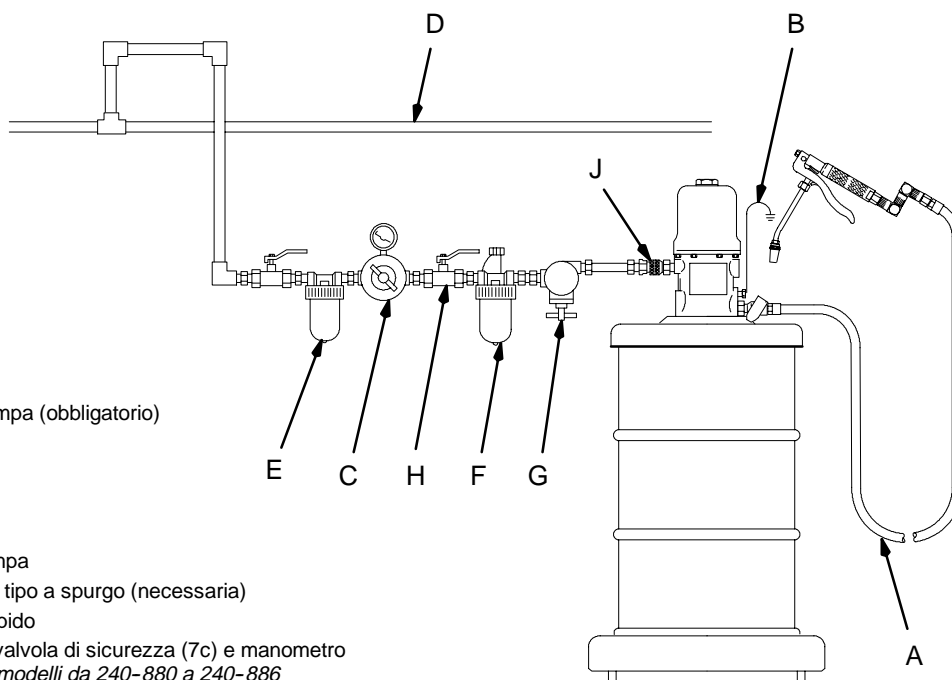
Fig. 6

7462B

Installazione

L'installazione riportata di seguito è solo una guida per la selezione e l'installazione dei componenti ed accessori del sistema. Contattare il distributore Graco per l'assistenza tecnica Graco per progettare un sistema adatto alle proprie necessità specifiche.

Installazione tipica



Legenda

- A Linea di erogazione del fluido
- B Filo di messa a terra della pompa (obbligatorio)
- C Regolatore aria
- D Linea aria principale
- E Filtro aria
- F Lubrificatore della pompa
- G Valvola di sicurezza della pompa
- H Valvola di sfiato principale del tipo a spurgo (necessaria)
- J Coppia e nipplo ad innesto rapido
- K Regolatore dell'aria (7b) con valvola di sicurezza (7c) e manometro (non mostrato). Incluso con i modelli da 240-880 a 240-886

01519A

Linea aria e accessori

NOTA: Installare gli accessori dell'aria nell'ordine mostrato nell'installazione tipica.

- Installare valvola di sicurezza della pompa (G) per interrompere il flusso d'aria alla pompa qualora la pompa acceleri oltre la velocità preimpostata. Una pompa che funziona troppo velocemente può danneggiarsi in modo grave.
- Installare un lubrificatore della linea d'aria (F) per lubrificare automaticamente il motore pneumatico.
- Installare una valvola di sfiato principale del tipo a spurgo (H) per scaricare aria intrappolata tra la valvola ed il motore quando la valvola è chiusa.

- Installare un nuovo regolatore dell'aria (C) per controllare la velocità e la pressione della pompa.
- Sulla linea di alimentazione dell'aria principale dal compressore, installare il filtro della linea aria (E) per rimuovere la sporcizia ed i contaminanti dall'alimentazione dell'aria compressa.
- Per i modelli da 240-880 a 240-886, installare il regolatore aria/valvola di sicurezza (K) forniti all'ingresso dell'aria della pompa con il nipplo (7a, anche incluso).

⚠ PERICOLO

L'aria intrappolata può provocare l'avviamento inaspettato della pompa, provocando gravi lesioni durante la regolazione o la riparazione della pompa. Assicurarsi di seguire la **Procedura di decompressione** a pagina 11.

⚠ AVVERTENZA

Evitare di appendere gli accessori dell'aria direttamente sull'ingresso aria della pompa. I raccordi non sono abbastanza robusti per sopportare gli accessori e possono causarne la rottura. Se gli accessori devono essere installati direttamente sulla pompa, fornire una staffa su cui montarli.

Funzionamento

Procedura di decompressione

PERICOLO



PERICOLO DI INIEZIONE

Il fluido ad alta pressione può essere iniettato nella pelle e causare lesioni gravi. Per ridurre il rischio di lesioni dovute ad iniezione, spruzzi di fluido o parti in movimento, seguire la **Procedura di decompressione** ogni volta che:

- viene indicato di scaricare la pressione;
- si interrompe l'erogazione;
- si verificano o si riparano componenti del sistema;
- si installa o si pulisce gli ugelli del fluido.

1. Chiudere l'alimentazione dell'aria in entrata alla pompa.
2. Scaricare la pressione dell'aria chiudendo il regolatore dell'aria (tipo a decompressione automatica) oppure chiudendo la valvola dell'aria principale del tipo a spurgo installata a monte del regolatore dell'aria oppure scollegando il flessibile di alimentazione dell'aria ad innesto rapido.
3. Tenere una parte metallica della pistola o della valvola strettamente a contatto con un contenitore metallico collegato a terra e premere il grilletto per scaricare la pressione del fluido.

Avvio: sistemi di pompe singole o multiple

1. Chiudere i regolatori dell'aria e le valvole di sfogo principale del tipo a spurgo su tutte le pompe tranne una.
2. Aprire la valvola aria principale dal compressore.
3. Per la pompa collegata, attivare la valvola erogatrice in un contenitore metallico per rifiuti collegato a terra, mantenendo uno stretto contatto fra il contenitore e la valvola. Aprire la valvola di sfogo principale del tipo a spurgo ed aprire il regolatore della pompa dell'aria lentamente fino a quando la pompa non entra in funzione. Non appena la pompa viene adescata e tutta l'aria è stata espulsa, rilasciare il grilletto.
4. Se si ha più di una pompa, ripetere questa procedura per ciascuna pompa.

NOTA: Una volta che la pompa è stata adescata ed è stata alimentata abbastanza aria, la pompa si avvia non appena si apre la valvola dispensatrice e si spegne quando la si chiude.

5. Impostare la pressione dell'aria di ciascuna pompa all'impostazione minima necessaria per ottenere i risultati desiderati.

NOTA: Una valvola di sicurezza della pompa può essere installata sulla linea aria in modo da chiudere immediatamente la pompa se inizia a funzionare troppo rapidamente.

Non far mai funzionare la pompa in assenza di fluido da pompare. Una pompa asciutta prenderà rapidamente velocità probabilmente danneggiandosi. Se la pompa accelera rapidamente o se funziona troppo velocemente, fermarla immediatamente e verificare la riserva di fluido. Se il serbatoio è vuoto ed è stata pompata aria nelle linee, adescare la pompa e le linee con del fluido o lavarla e lasciarla piena di un solvente compatibile. Accertarsi di aver eliminato tutta l'aria dalle linee fluido.

PERICOLO

Le singole pompe del sistema potrebbero non avere la medesima pressione di esercizio. Per ridurre il rischio di sovrappressurizzare i singoli componenti del sistema, accertarsi di conoscere la massima pressione d'esercizio di ogni pompa e dei componenti collegati. Non eccedere mai la massima pressione d'esercizio del componente con la specifica minima collegato ad una particolare pompa.

Per determinare la pressione di uscita del fluido utilizzare l'indicazione di un regolatore di pressione e moltiplicare il rapporto della pressione per la pressione dell'aria indicata sul manometro. Per esempio:

rapporto 50:(1) x 100 psi di aria = 5000 psi all'uscita fluido

rapporto 50:(1) x 0,7 MPa di aria = 35 MPa all'uscita fluido

rapporto 50:(1) x 7 bar di aria = 350 bar all'uscita fluido

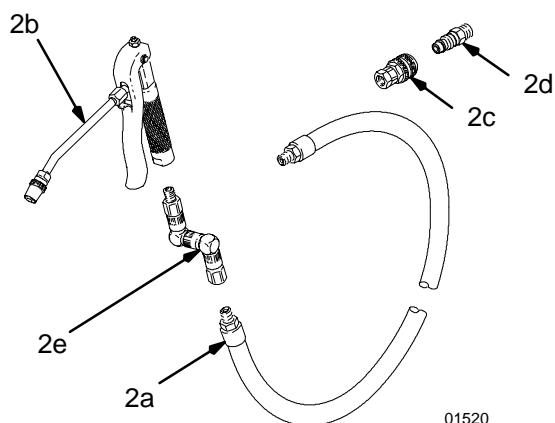
Limitare l'aria alla pompa in modo che nessun componente o accessorio della linea aria o del fluido sia sovrappressurizzata.

6. Leggere e seguire le istruzioni fornite con i vari componenti del sistema.
7. Quando si spegne il sistema, seguire sempre la **Procedura di decompressione** sulla sinistra.

Parti

Rif. no. 2, kit erogazione 222-070

Rif. No.	Codice	Descrizione	Qtà
2a	109-151	FLESSIBILE; 1/4 npt(mbe); 3,7 m	1
2b	223-903	VALVOLA	1
2c	208-536	RACCORDO, innesto rapido	1
2d	169-971	NIPPLO, ad innesto rapido	1
2e	202-577	RACCORDO GIREVOLE A Z	1



01520

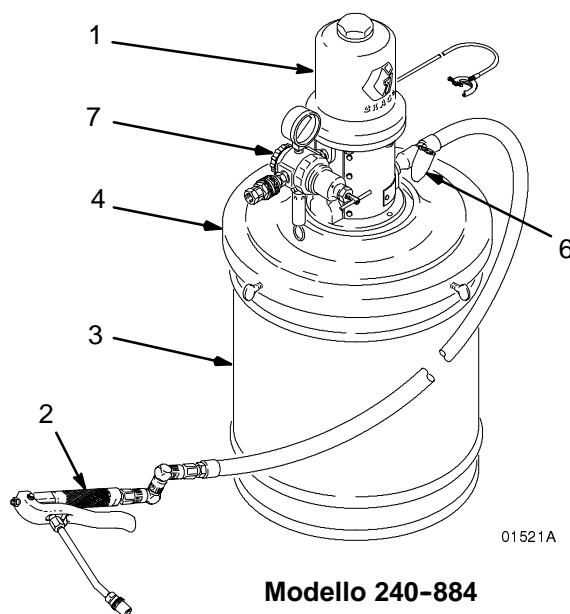
Modello 225-827, secchio da 16 a 23 kg

Include le parti da 1 a 6

Modello 240-884, secchio da 16 a 23 kg

Include le parti da 1 a 7

Rif. No.	Codice	Descrizione	Qtà
1	207-609	POMPA, 50:1 Fire-Ball; Vedere il manuale 306-517 per le parti	1
2	222-070	KIT DI EROGAZIONE; Vedere l'elenco delle parti in precedenza	1
3	204-134	SECCHIO	1
4	204-574	COPERCHIO; vedere il manuale 306-345 per le parti	1
6	203-976	FONDINA	1
7	240-831	KIT DI INSTALLAZIONE CE; Vedere l'elenco delle parti a pagina 16	1



01521A

Modello 240-884

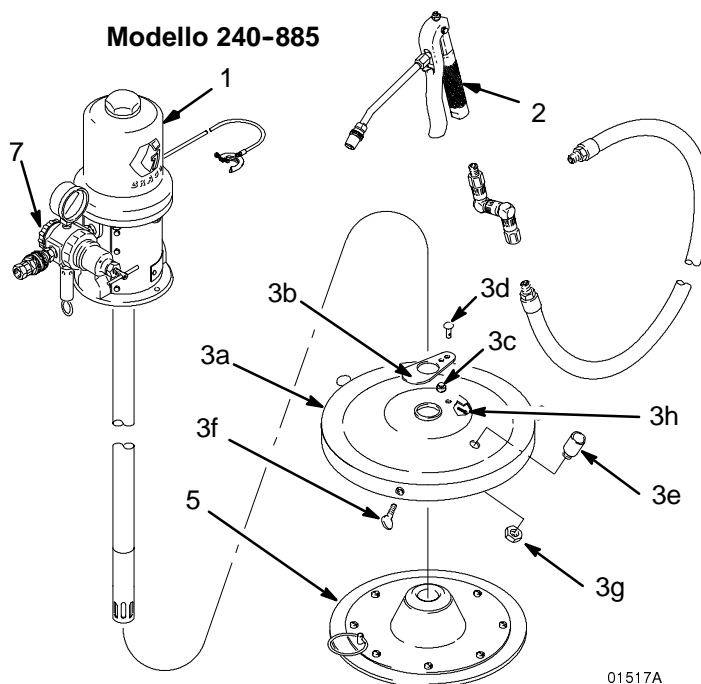
Modello 222-069, secchio da 11 23 kg

Include le parti da 1 a 5

Modello 240-885, secchio da 11 23 kg

Include le parti da 1 a 7

Rif. No.	Codice	Descrizione	Qtà
1	207-609	POMPA, 50:1 Fire-Ball; Vedere il manuale 306-517 per le parti	1
2	222-070	KIT DI EROGAZIONE; Vedere l'elenco delle parti in precedenza	1
3	222-059	COPERCHIO; include le parti da 3a a 3h	1
3a	207-617	. COPERCHIO, secchio	1
3b	168-102	. PIASTRA, arresto, pompa	1
3c	158-048	. PIEDINO, pulsante, gomma	1
3d	159-608	. RIVETTO	1
3e	150-868	. FONDINA, pistola	1
3f	100-220	. VITE, zigrinata	3
3g	100-025	. DADO, 1/4 npsm filettato	1
3h	100-579	. PERNO, coppiglia; 1/8" dia x 1"	1
5	220-953	PIASTRA DI INSEGUIMENTO; Vedere il manuale 306-345 per le parti	1
7	240-831	KIT DI INSTALLAZIONE CE; Vedere l'elenco delle parti a pagina 16	1



01517A

Parti

Modello 225-026, fusto da 54 kg

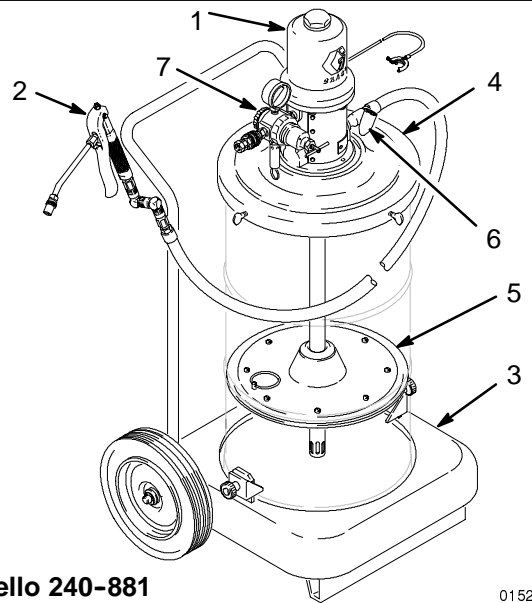
Include le parti da 1 a 6

Modello 240-881, fusto da 54 kg

Include le parti da 1 a 7

Rif.

No.	Codice	Descrizione	Qtà
1	203-869	POMPA, 50:1 Fire-Ball; Vedere il manuale 306-517 per le parti	1
2	222-070	KIT DI EROGAZIONE; Vedere l'elenco delle parti a pagina 12	1
3	203-650	CARRELLO, 2 ruote; Vedere l'elenco delle parti di seguito	1
4	204-574	COPERCHIO; Vedere il manuale 306-345 per le parti	1
5	220-654	PIASTRA DI INSEGUIMENTO; Vedere il manuale 306-345 per le parti	1
6	203-976	FONDINA	1
7	240-831	KIT DI INSTALLAZIONE CE Vedere l'elenco delle parti a pagina 16	1



Modello 240-881

01522A

Modello 225-773, secchio da 16 a 23 kg

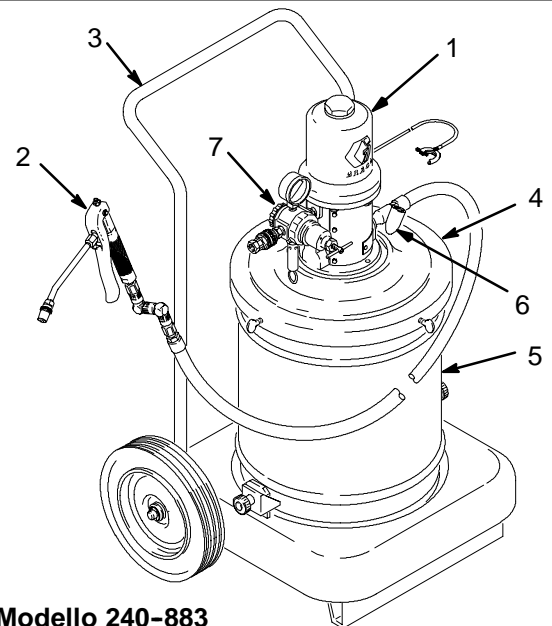
Include le parti da 1 a 6

Modello 240-883, secchio da 16 a 23 kg

Include le parti da 1 a 7

Rif.

No.	Codice	Descrizione	Qtà
1	207-609	POMPA, 50:1 Fire-Ball; Vedere il manuale 306-517 per le parti	1
2	222-070	KIT DI EROGAZIONE; Vedere l'elenco delle parti a pagina 12	1
3	203-650	CARRELLO, 2 ruote; Vedere l'elenco delle parti di seguito	1
4	204-574	COPERCHIO; vedere il manuale 306-345 per le parti	1
5	204-134	SECCHIO	1
6	203-976	FONDINA	1
7	240-831	KIT DI INSTALLAZIONE CE; Vedere l'elenco delle parti a pagina 16	1



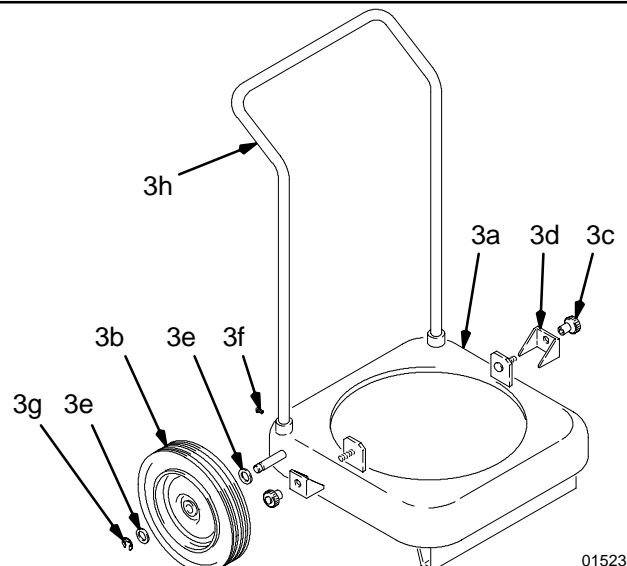
Modello 240-883

01514A

Rif. no. 3, carrello 203-650

Rif.

No.	Codice	Descrizione	Qtà
3a	203-651	. BASE, carrello; vuoto	1
3b	101-251	. RUOTA	2
3c	159-912	. DADO, a testa zigrinata; 5/16-18	2
3d	159-913	. MORSETTO, di bloccaggio; <i>Solo fusti in acciaio</i>	2
3e	154-636	. RONDELLA, 5/8", 16 GA	4
3f	100-609	. VITE, a testa rotonda mach; 1/4-20 x 0,375"	2
3g	101-242	. ANELLO, ritenzione	2
3h	159-924	. MANIGLIA, carrello	1



01523

Parti

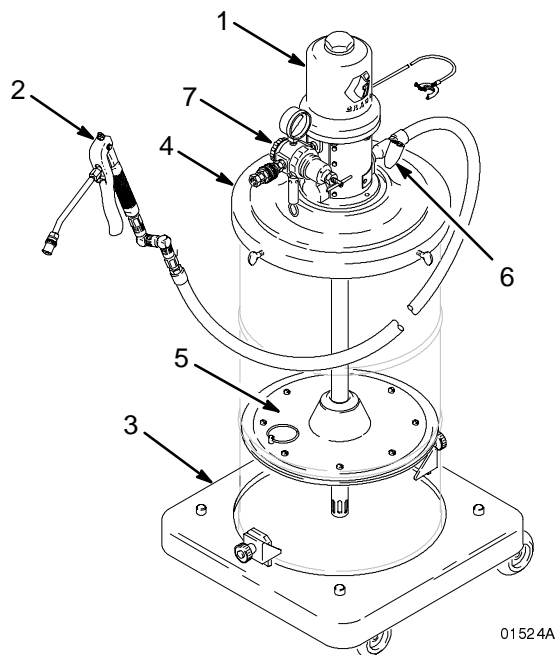
Modello 225-006, fusto da 54 kg

Include le parti da 1 a 6

Modello 240-880, fusto da 54 kg

Include le parti da 1 a 7

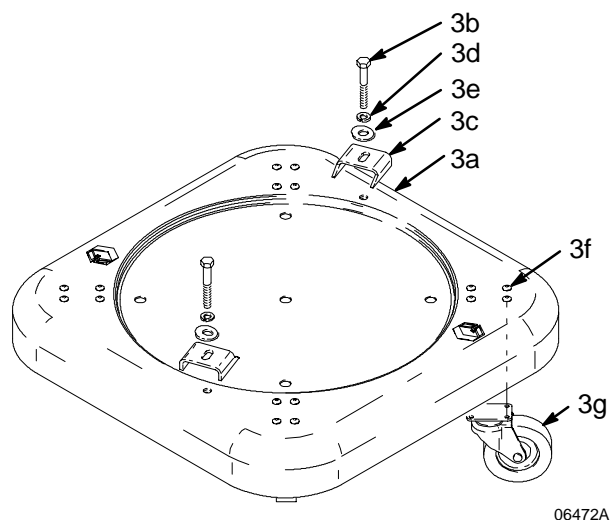
Rif. No.	Codice	Descrizione	Qtà
1	203-869	POMPA, 50:1 Fire-Ball; Vedere il manuale 306-517 per le parti	1
2	222-070	KIT DI EROGAZIONE Vedere l'elenco delle parti a pagina 12	1
3	203-622	BASE PORTATILE; Vedere l'elenco delle parti di seguito	1
4	204-574	COPERCHIO; Vedere il manuale 306-345 per le parti	1
5	220-654	PIASTRA DI INSEGUIMENTO Vedere il manuale 306-345 per le parti	1
6	203-976	FONDINA	1
7	240-831	KIT DI INSTALLAZIONE CE; Vedere l'elenco delle parti a pagina 16	1



Modello 240-880

Rif. no. 3, base portatile 203-622, serie B

Rif. No.	Codice	Descrizione	Qtà
3a	191-750	BASE, fusto	1
3b	802-275	BULLONE; testa esagonale, 5/16"-18 x 1,5"	2
3c	191-747	STAFFA	2
3d	100-214	RONDELLA, di blocco	2
3e	100-132	RONDELLA, piana	2
3f	113-660	RIVETTO	16
3g	113-646	RUOTA ANTERIORE; poliuretano	4

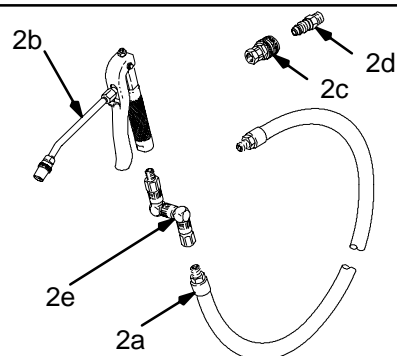


06472A

Parti

Rif. no. 2, kit di erogazione 222-383

Rif. No.	Codice	Descrizione	Qtà
2a	109-154	FLESSIBILE	1
2b	223-903	VALVOLA	1
2c	208-536	RACCORDO, innesto rapido	1
2d	169-971	NIPPLO, ad innesto rapido	1
2e	202-577	RACCORDO GIREVOLE A Z	1



01520

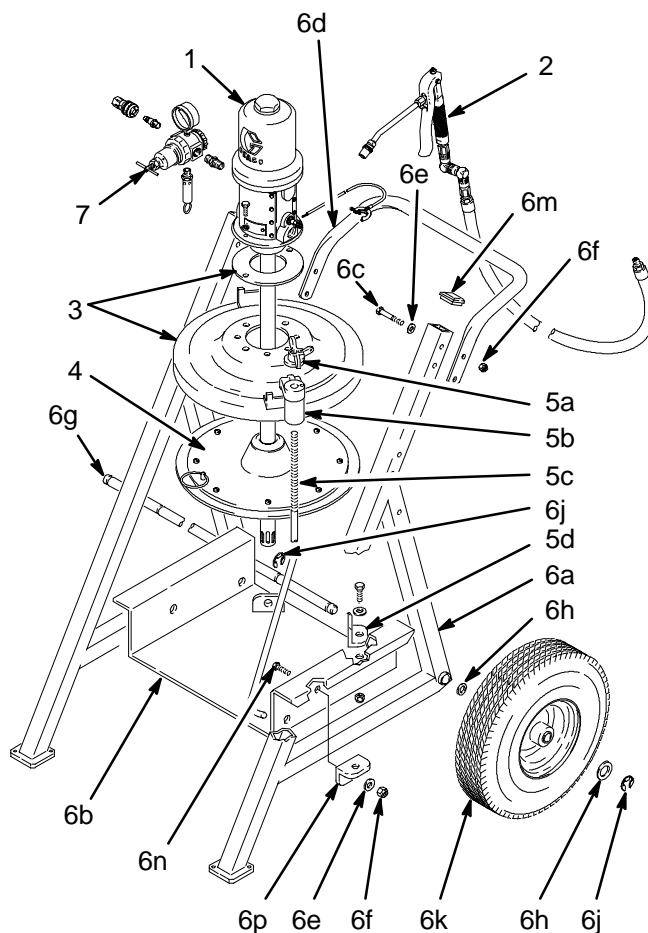
Modello 222-245, fusto da 54 kg

Include le parti da 1 a 6

Modello 240-882, fusto da 54 kg

Include le parti da 1 a 7

Rif. No.	Codice	Descrizione	Qtà
1	203-869	POMPA, 50:1 Fire-Ball; Vedere il manuale 306-517 per le parti	1
2	222-383	KIT DI EROGAZIONE; Vedere l'elenco delle parti in precedenza	1
3	222-060	COPERCHIO; Vedere il manuale 306-345 per le parti	1
4	220-654	PIASTRA DI INSEGUIMENTO; Vedere il manuale 306-345 per le parti	1
5	222-061	KIT DI BLOCCAGGIO; Include le parti da 5a a 5d	1
5a	200-889	. DADO, a farfalla	2
5b	153-166	. GANCIO, montaggio fusto	2
5c	153-102	. ASTA, fusto	2
5d	159-016	. STAFFA, ritenzione (ne vengono utilizzate 2)	4
6	222-243	KIT CARRELLO; include le parti da 6a a 6n	1
6a	218-027	. TELAIO, carrello	2
6b	183-987	. SCAFFALE, fusto	1
6c	107-144	. VITE, tappo, 3/8-16 x 2-1/4	4
6d	179-766	. MANIGLIA, carrello	1
6e	100-731	. RONDELLA, piatta, 3/8	6
6f	101-566	. CONTRODADO, esa; 3/8/16	6
6g	179-770	. ASSE	1
6h	154-628	. RONDELLA, piatta, 3/4	4
6j	107-146	. ANELLO, ritenzione, est; 3/4	4
6k	106-039	. RUOTA, pneumatico	2
6m	107-145	. TAPPO, tubo	2
6n	100-680	. COPERCHIO A VITE; 3/8-16 x 7/8	2
6p	159-016	. STAFFA, di ritenzione	2
7	240-831	KIT DI INSTALLAZIONE CE; Vedere l'elenco delle parti a pagina 16	1



01518A

Modello 240-882

Parti

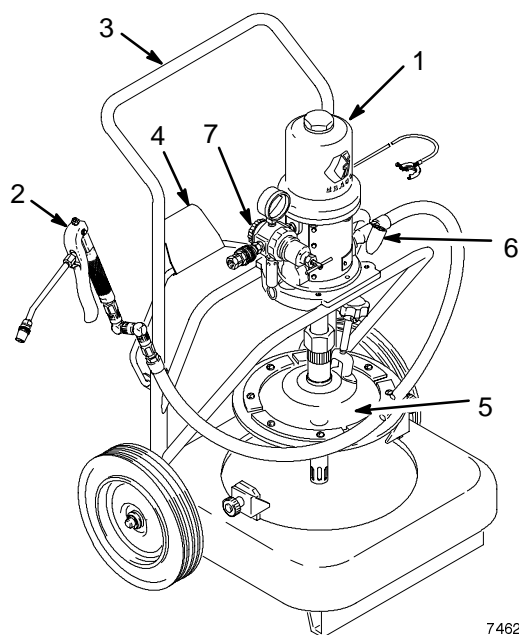
Modello 226-012, secchio da 23 kg

Include le parti da 1 a 6

Modello 240-886, secchio da 23 kg

Include le parti da 1 a 7

Rif. No.	Codice	Descrizione	Qtà
1	207-609	POMPA, 50:1 Fire-Ball; Vedere il manuale 306-517 per le parti	1
2	222-070	KIT DI EROGAZIONE; Vedere l'elenco delle parti a pagina 12	1
3	203-650	CARRELLO, portatile; Vedere l'elenco delle parti a pagina 13	1
4	203-664	INNALZATORE	1
5	204-351	PIASTRA DI INSEGUIMENTO	1
6	203-976	FONDINA	1
7	240-831	KIT DI INSTALLAZIONE CE; Vedere l'elenco delle parti a pagina 16	1



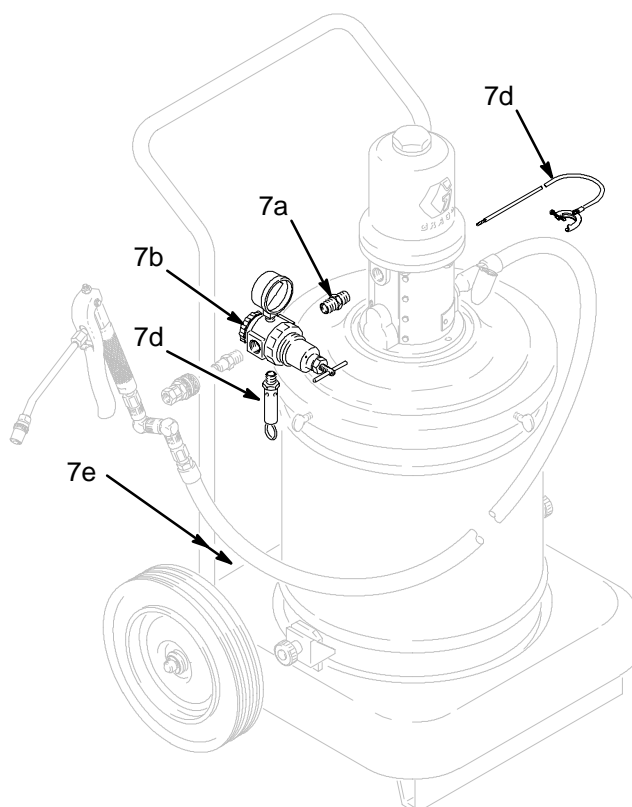
7462B

Modello 240-886

Rif. no. 7, kit installazione CE 240-831

Rif. No.	Codice	Descrizione	Qtà
7a	156-849	NIPPLO	1
7b	109-075	REGOLATORE, aria, scarico con manometro	1
7c	103-347	VALVOLA, sicurezza	1
7d	222-011	PINZA, di terra	1
7e	†	ETICHETTA CE	1

† **Attenzione:** Per adeguarsi alle direttive CE, l'etichetta identificativa CE deve essere affissa sul retro del carrello o sulla parte superiore del coperchio del fusto. Contrassegnare in modo permanente la data di costruzione sull'etichetta.



8418A

Dati sulla rumorosità

Vedere il manuale per i dati tecnici incluse le parti bagnate, le dimensioni della porta, il consumo massimo dell'aria, l'erogazione massima e così via. I dati sulla rumorosità per i motori pneumatici delle pompe su queste unità portatili sono riportati di seguito:

Callaudati a 0,7 MPa, 7 bar a 40 cicli al minuto	
Il livello di potenza sonora è stato misurato ad 1 metro dall'unità	77,9 dB(A)
Il livello di potenza sonora è stato collaudato secondo le norme ISO 9614-2	85,6 dB(A)

Aggiornamenti del manuale

Questo manuale è passato dalla revisione N a Rev. P per apportare le seguenti modifiche:

- La tabella sulla prima di copertina è stata corretta per indicare che la piastra di inseguimento non è inclusa nel modello 240-884.
- L'intestazione a pagina 15 per i modelli 222-245 e 240-882 è stata corretta per indicare unità di dimensioni dei fusti da 54 kg. Inoltre, la pompa per queste unità è stata corretta al codice 203-869.
- I parametri di misurazione sonora sono stati corretti a pagina 17.

Garanzia standard Graco

La Graco garantisce che tutte le apparecchiature prodotte dalla Graco e recanti il suo nome sono esenti da difetti nel materiale e nella manodopera dalla data di vendita da un distributore Graco autorizzato all'acquirente originale. Con l'eccezione di eventuali garanzie speciali, estese o limitate pubblicate dalla Graco, la Graco, per un periodo di dodici mesi dalla data di acquisto, riparerà o sostituirà qualsiasi parte dell'attrezzatura che la Graco stessa riconoscerà come difettosa. Questa garanzia si applica solo alle attrezzature che vengono installate, utilizzate e di cui viene eseguita la manutenzione seguendo le raccomandazioni scritte della Graco.

Questa garanzia non copre, e la Graco non sarà responsabile di usura e danni generici o di guasti, danni o usura causati da installazioni non corrette, cattivo uso, errata applicazione, corrosione, manutenzione inadeguata o non corretta, negligenza, incidenti, manomissioni o sostituzioni con componenti non Graco. La Graco non sarà neanche responsabile di eventuali malfunzionamenti, danni o usura causati dall'incompatibilità delle attrezzature Graco con strutture, accessori, attrezzature o materiali non forniti dalla Graco o da progettazioni, manifatture, installazioni, funzionamenti o manutenzioni errati di strutture, accessori, attrezzature o materiali non forniti dalla Graco.

Questa garanzia è valida solo se l'attrezzatura difettosa viene restituita ad un distributore Graco in porto franco per la verifica del difetto dichiarato. Se il difetto dichiarato viene verificato, la Graco riparerà o sostituirà senza alcun addebito tutte le parti difettose. L'attrezzatura verrà restituita all'acquirente originale che ha prepagato la spedizione. Se l'attrezzatura ispezionata non riporta difetti nei materiali o nella manodopera, le riparazioni verranno effettuate ad un costo ragionevole che può includere il costo dei pezzi di ricambio, della manodopera e del trasporto.

QUESTA GARANZIA È ESCLUSIVA E SOSTITUISCE TUTTE LE ALTRE GARANZIE, ESPLICITE O IMPLICITE INCLUSE MA NON LIMITATE A EVENTUALI GARANZIE DI COMMERCIALIZZABILITÀ O ADATTABILITÀ A SCOPI PARTICOLARI.

L'unico obbligo della Graco ed il solo rimedio a disposizione dell'acquirente per eventuali violazioni della garanzia sono quelli indicati in precedenza. L'acquirente accetta che nessun altro rimedio (incluso ma non limitato a danni incidentali o consequenziali per perdite di profitto, di vendite, lesioni alle persone o danni alle proprietà o qualsiasi altra perdita incidentale o consequenziale) sarà messo a sua disposizione. Qualsiasi azione per violazione di garanzie deve essere intrapresa entro due (2) anni dalla data di acquisto.

La Graco non rilascia alcuna garanzia e non riconosce nessuna garanzia implicita di commerciabilità ed adattabilità a scopi particolari relativamente ad accessori, attrezzature, materiali o componenti venduti ma non prodotti dalla Graco. Questi articoli venduti, ma non prodotti dalla Graco (come i motori elettrici, gli interruttori, i tubi ecc.) sono coperti dalla garanzia, se esiste, dei relativi produttori. La Graco fornirà all'acquirente un'assistenza ragionevole in caso di reclami per violazione di queste garanzie.

In nessun caso la Graco sarà responsabile di danni indiretti, incidentali, speciali o consequenziali risultanti dalla fornitura di attrezzature da parte della Graco in virtù del seguente atto o della fornitura, prestazione o utilizzo di qualsiasi prodotto o bene venduto, per violazione del contratto, violazione della garanzia, negligenza della Graco o altro.

FOR GRACO CANADA CUSTOMERS

The parties acknowledge that they have required that the present document, as well as all documents, notices and legal proceedings entered into, given or instituted pursuant hereto or relating directly or indirectly hereto, be drawn up in English. Les parties reconnaissent avoir convenu que la rédaction du présent document sera en Anglais, ainsi que tous documents, avis et procédures judiciaires exécutés, donnés ou intentés à la suite de ou en rapport, directement ou indirectement, avec les procédures concernées.

Tutte le informazioni e le illustrazioni contenute in questo documento sono basate sulle informazioni più aggiornate disponibili al momento della pubblicazione. La Graco si riserva il diritto di apportare modifiche in qualunque momento senza preavviso.

Punti di vendita: Minneapolis, MN; Plymouth
Rappresentanze all'estero: Belgio; Cina; Giappone; Korea

**GRACO N.V.; Industrieterrein — Oude Bunders;
Slakweidestraat 31, 3630 Maasmechelen, Belgium
Tel.: 32 89 770 700 - Fax: 32 89 770 777**

STAMPATO IN BELGIO 307-878 07/98