

बनावट वायुहीन स्प्रे गन:

3A8185U

HI

27.6 पीएसआई (276 बार, 4000 पीएसआई) अधिकतम कार्य दबाव

पार्ट संख्या 241705, श्रृंखला B

इसमें Rac® Tip गार्ड और LTX531 Switch टीप® शामिल हैं

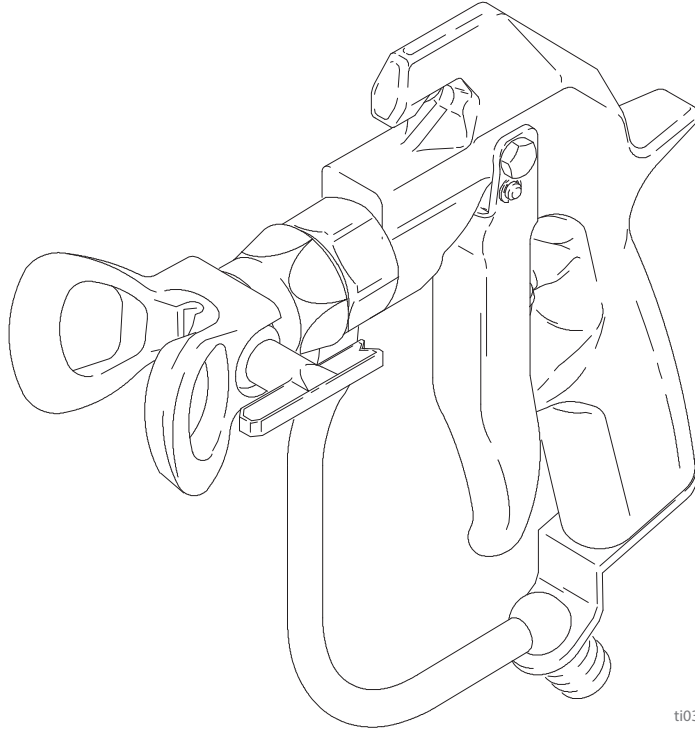
पार्ट संख्या 289605(यूरोप केवल), श्रृंखला B

इसमें Rac® Tip Guard और HDA531 Switch Tip® शामिल हैं



सुरक्षा के महत्वपूर्ण निर्देश

मरम्मत किट निर्देशों में और स्प्रेयर के लिए मालिकों / ऑपरेशन मैनुअल में सभी चेतावनियों और निर्देशों को पढ़ें।











ti03965a

सामग्री

चेतावनियाँ	3	सर्विस	10
स्थापना / संचालन	5	मरम्मत नोट्स	10
सिस्टम आवश्यकताएँ	5	अलग करना	10
ग्राउंड सिस्टम	5	सफाई	11
दबाव राहत प्रक्रिया	5	दुबारा जोड़ें	11
गन ट्रिगर सुरक्षित रूप से उपयोग कैसे करें	5	नियमित उपयोग करने से पहले गन का परीक्षण करें	13
गन को कैसे ऑपरेट करे	6	पाटर्स	14
स्प्रे पैटर्न को समायोजित कैसे करें	6	पार्ट संख्या 241705, श्रृंखला B बनावट वायुहीन स्प्रे गन .	14
स्प्रे टिप और टिप गार्ड की देखभाल	7	तकनीकी विनिर्देश	15
कैसे गन फ्लश करे	8	ग्राको स्टैंडर्ड वारंटी	16
गन डिफ्यूज़र ऑपरेशन की जाँच कैसे करें	9	ग्राको जानकारी	16




चेतावनियाँ

निम्न चेतावनियाँ इस उपकरण के सेटअप, उपयोग, ग्राउंडिंग, रखरखाव, और मरम्मत के लिए हैं। विस्मयादिबोधक बिंदु प्रतीक आपको एक सामान्य चेतावनी के लिए सावधान करता है और खतरे का प्रतीक प्रक्रिया-विशिष्ट जोखिमों का हवाला देते हैं। जब ये प्रतीक इस पुस्तिका या चेतावनी लेबल में दिखाई देते हैं, तो वापस इन चेतावनियों को देखें। उत्पाद-विशिष्ट खतरे के प्रतीक और चेतावनियाँ, जो इस खंड में शामिल नहीं हैं, वे इस पूरी पुस्तिका में जहाँ भी लागू हों, दिखाई दे सकती हैं।

 <h2 style="margin: 0;">चेतावनी</h2>	
    	<p>त्वचा में इंजेक्ट होने का खतरा</p> <p>उच्च दबाव वाली स्प्रे शरीर में ज़हर फैलाने और गंभीर शारीरिक चोट का कारण बनने में सक्षम है। यदि इंजेक्ट होता है, तो तत्काल शल्य चिकित्सा उपचार प्राप्त करें।</p> <ul style="list-style-type: none"> • गन, या स्प्रे का रख किसी भी व्यक्ति या जानवर की ओर न करें। • हाथ और शरीर के अन्य पार्ट्स को डिस्चार्ज से दूर रखें। उदाहरण के लिए, शरीर के किसी भी पार्ट्स से लीक को रोकने की कोशिश न करें। • हमेशा नोज़ल टिप गार्ड का उपयोग करें। जगह में नोज़ल टिप गार्ड के बिना स्प्रे न करें। • ग्राको नोज़ल टिप्स का उपयोग करें। • नोज़ल टिप्स को साफ़ करते और बदलते समय सावधानी बरतें। स्प्रे करते समय नोज़ल के बंद होने की स्थिति में, नोज़ल टिप को साफ़ करने से पहले निकालने और यूनिट बंद करने से पहले दबाव से राहत के लिए दबाव राहत प्रक्रिया का पालन करें। • पॉवर बंद होने के बाद उपकरण दबाव बनाए रखता है। पहुंच से बाहर होने पर उपकरण को सक्रिय या दबाव अधीन न छोड़ें। उपकरण खाली रखे हुए या उपयोग में न होने की स्थिति में और पार्ट्स की सर्विसिंग, सफाई, या बदलने से पहले दबाव राहत प्रक्रिया का पालन करें। • क्षति के लक्षणों के लिए होज़ और पार्ट्स की जाँच करें। किसी भी क्षतिग्रस्त होज़ या पार्ट को बदलें। • यह प्रणाली 4000 पीएसआई के उत्पादन में सक्षम है। ग्राको प्रतिस्थापन पार्ट्स या सामान का प्रयोग करें जिनका न्यूनतम दर्जा 4000 पीएसआई हो। • जब छिड़काव न कर रहे हों तो हमेशा ट्रिगर लॉक को संलग्न रखें। सत्यापित करें कि ट्रिगर लॉक ठीक से कार्य कर रहा है। • यूनिट के संचालन से पहले यह सत्यापित करें कि सभी कनेक्शन सुरक्षित हैं। • जल्दी से यूनिट बंद करना और खून के दबाव को रोकना सीखें। नियंत्रणों को पूरी तरह समझें।
   	<p>आग और विस्फोट का खतरा</p> <p>कार्यक्षेत्र में ज्वलनशील धुएँ जैसे कि विलायक और पेंट धुएँ से आग लग सकती है या विस्फोट हो सकता है। उपकरण के माध्यम से प्रवाहित पेंट या विलायक से स्टैटिक स्पार्किंग हो सकता है। आग और विस्फोट को रोकने में मदद करने के लिए:</p> <ul style="list-style-type: none"> • केवल अच्छी तरह से हवादार क्षेत्र में ही उपकरण का उपयोग करें। • सभी इग्निशन स्रोतों जैसे कि पायलट लाइट, सिगरेट, पोर्टेबल इलेक्ट्रिकल लैम्प और प्लास्टिक ड्रॉप क्लॉथ (संभावित स्टैटिक स्पार्किंग) को निकालें। • कार्य क्षेत्र में सभी उपकरण को जमीन के अंदर लगाएं। जमीन के अंदर लगाने के निर्देशों को देखें। • उच्च दाब पर विलायकों का छिड़काव या फ्लश कभी भी न करें। • कार्य क्षेत्र को विलायक, फटे हुए कपड़े और गैसोलाइन सहित कचरे से मुक्त रखें। • जब ज्वलनशील धुएँ मौजूद हों, तो पावर कॉर्ड या प्लग या अनप्लग न करें, या पावर या लाइट स्विच को चालू या बंद न करें। • केवल भूमि में लगाई गई नलियों का ही उपयोग करें। • बाल्टी में ट्रिगर करते समय भूमि में लगाए गए बाल्टी के साइड में गन को सीधा पकड़ें। बाल्टी लाइनर्स का उपयोग तब तक न करें जब तक कि वे स्थैतिक रोधी या प्रवाहकीय न हों। • परिचालन तुरंत बंद करें यदि स्टैटिक स्पार्किंग होता है या आपको झटका लगता है। जब तक आप समस्या की पहचान करके उसे ठीक नहीं कर लेते तब तक उपकरण का उपयोग न करें। • कार्य क्षेत्र में कार्यरत अग्नि शामक यंत्र रखें



चेतावनी

 	<p>उपकरण के दुरुपयोग का खतरा दुरुपयोग मौत या गंभीर चोट का कारण बन सकता है।</p> <ul style="list-style-type: none"> थकान या ड्रग्स या आल्कोहोल के प्रभाव में विस्तार में यूनिट संचालित न करें। अधिकतम काम के दबाव से अधिक या न्यूनतम मूल्यांकन रेटिंग प्रणाली घटक का तापमान न करें। सभी तकनीकी डेटा उपकरण मैनुअल में देखें। तरल पदार्थ और सॉल्वेंट्स का उपयोग करें जो उपकरण गीले भागों के साथ संगत हैं। सभी तकनीकी डेटा उपकरण मैनुअल में देखें। तरल पदार्थ और विलायक निर्माता की चेतावनी पढ़ें। अपनी सामग्री के बारे में पूरी जानकारी के लिए, वितरक या खुदरा विक्रेता से सुरक्षा डेटा शीट (SDS) का अनुरोध करें। उपकरण सक्रिय या दबाव में रहते हुए कार्य क्षेत्र को न छोड़ें। (यदि लागू हो) सभी उपकरण बंद कर दें और जब उपकरण उपयोग में न हो तो दबाव राहत प्रक्रिया का पालन करें। रोजाना उपकरणों की जांच करें। केवल वास्तविक निर्माता के प्रतिस्थापन भागों के साथ खराब हो चुके या क्षतिग्रस्त भागों की मरम्मत या प्रतिस्थापन करें। उपकरण में परिवर्तन या संशोधन न करें। बदलाव या संशोधन एजेंसी की मंजूरी को क्षति पहुंचा सकता है और सुरक्षा खतरे उत्पन्न कर सकता है। यह सुनिश्चित करें कि जिस वातावरण में आप उपकरणों को उपयोग कर रहे हैं, उसके लिए सभी उपकरण मूलकित और प्रमाणित हैं। उपकरण का उपयोग केवल उसके इच्छित उद्देश्य के लिए करें। जानकारी के लिए अपने वितरक को कॉल करें। मार्ग होइलीस और केबल यातायात क्षेत्रों, तेज किनारों, चलते भागों, और गर्म सतहों से दूर रहे। उपकरण को खींचने के लिए हंक को झुकना या झुकना न करें या होसेस का उपयोग न करें। बच्चों और जानवरों को कार्य क्षेत्र से दूर रखें। सभी लागू सुरक्षा नियमों का अनुपालन करें।
	<p>विषाक्त द्रव या धुएं का खतरा यदि विषाक्त तरल या धुआं आंखों में या त्वचा पर छिड़का जाए या साँस द्वारा या निगलने से ग्रहण किया जाए, तो गंभीर चोट या मौत हो सकती है।</p> <ul style="list-style-type: none"> जो तरल आप उपयोग कर रहे हैं उसके विशिष्ट खतरों के बारे में जानने के लिए सुरक्षा डेटा शीट (SDSs) पढ़ें। खतरनाक तरल को अनुमोदित कंटेनर में स्टोर करें और लागू दिशा-निर्देशों के अनुसार निपटान करें।
	<p>प्रतिघात का खतरा ट्रिगर करने पर गन प्रतिघात हो सकती है। यदि आप सुरक्षित रूप से खड़े नहीं हैं, तो आप गिर सकते हैं और गंभीर रूप से घायल हो सकते हैं।</p>

स्थापना / संचालन

सिस्टम आवश्यकताएँ

⚠ चेतावनी

हर समय ऑपरेटर के साथ इस गन के साथ दिए गए वॉलेट के आकार का चेतावनी कार्ड रखें। इंजेक्शन चोट लगने पर कार्ड में महत्वपूर्ण उपचार की जानकारी होती है। अतिरिक्त कार्ड Graco Inc से बिना किसी शुल्क के उपलब्ध हैं।

1. दबाव नाली वाल्व विस्थापन पंप, नली और गन; में तरल दबाव को राहत देने के लिए सहायता करता है दबाव को दूर करने के लिए गन को ट्रिगर करने में मदद करता है पर्याप्त नहीं हो सकता है।
2. यदि आप स्प्रे कर रहे हैं तो उस तरल पदार्थ को छोटें, जिसमें ऐसे कण हों जो स्प्रे टिप को रोक सकें।

ग्राउंड सिस्टम

⚠ चेतावनी

स्थिर स्पार्किंग के जोखिम को कम करने के लिए, पंप और स्प्रे क्षेत्र में उपयोग किए जाने वाले या अन्य सभी उपकरणों को जमीन पर रखें। अपने क्षेत्र और उपकरणों के प्रकार के लिए विस्तृत ग्राउंडिंग निर्देशों के लिए अपने स्थानीय विद्युत कोड की जांच करें। अपने पंप या स्प्रेयर मैनुअल में दिए गए ग्राउंडिंग निर्देशों का भी पालन करें। गन ठीक से जमीन पर द्रव नली और पंप या स्प्रेयर के कनेक्शन के माध्यम से ग्राउंडिंग प्राप्त करता है। यह भी पढ़ें **आग या विस्फोट का खतरा** पेज 3 पर।

दबाव राहत प्रक्रिया

⚠ चेतावनी

गंभीर चोट के जोखिम को कम करने के लिए, जिसमें तरल इंजेक्शन, तरल पदार्थ या आंखों में या त्वचा पर विलायक शामिल है, इस प्रक्रिया का पालन करें जब आपको दबाव से राहत देने के लिए निर्देश दिया जाता है, जब आप छिड़काव बंद कर देते हैं, पंप बंद कर देते हैं, किसी भी सिस्टम उपकरण की जांच या सेवा करते हैं, या स्प्रे युक्तियों को स्थापित, साफ या बदलते हैं।

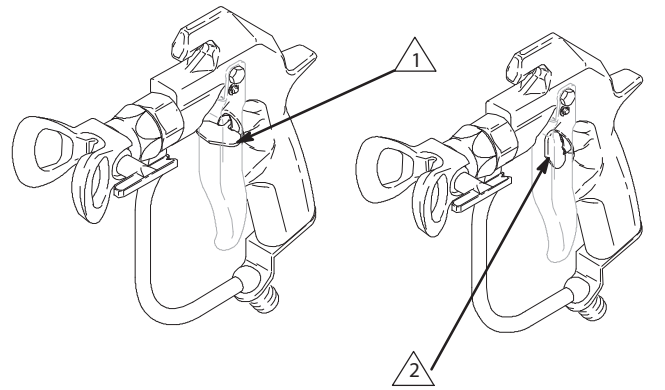
1. गन ट्रिगर सुरक्षा लॉक करें।

2. पंप की बिजली बंद करो।
3. गन ट्रिगर सुरक्षा अनलॉक करें
4. गन के धातु वाले हिस्से को ज़मीनी धातु की पुली पर मजबूती से पकड़ें। दबाव को निकालने के लिए गन को ट्रिगर करें।
5. ट्रिगर लॉक सुरक्षा लॉक करें।
6. नाली वाल्व खोलें, जिसमें जल निकासी को पकड़ने के लिए एक कंटेनर तैयार है। दबाव नापने का यंत्र का निरीक्षण करें। पूरी तरह से सूखा होने पर गेज 0 पीएसआई / बार दिखाता है। नाली वाल्व खुला छोड़ दें जब तक आप फिर से स्प्रे करने के लिए तैयार न हों।
7. यदि आप स्प्रे टिप महसूस करते हैं या होज़ भरी हो या दबाव से पूरी तरह से राहत नहीं मिली हो:
 - a. बहुत धीरे-धीरे दबाव कम करने के लिए नट या होज़ के छोर की कपलिंग को बनाए रखे हुए स्प्रे टिप गार्ड को बहुत धीरे से ढीला करें।
 - b. नट या कपलिंग को पूरी तरह से ढीला करें।
 - c. स्पष्ट वायुरहित होज़ या स्प्रे टिप की बाधा।

गन ट्रिगर सुरक्षित रूप से उपयोग कैसे करें

1. गन ट्रिगर सेफ्टी को लॉक करने के लिए, गन बॉडी के साथ सेफ्टी को राइट एंगल पर घुमाएँ।
2. गन ट्रिगर सेफ्टी को अनलॉक करने के लिए, सेफ्टी को पुश करें और गन बॉडी के साथ समानांतर घुमाएँ।

⚠	गन ट्रिगर सुरक्षा लॉक दिखाई गई
⚠	गन ट्रिगर सेफ्टी को अनलॉक किया हुआ दिखाया गया है

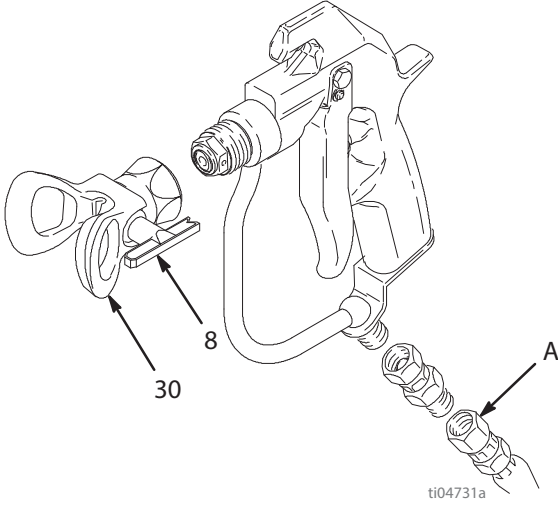


ti03966a

गन को कैसे ऑपरेट करे

⚠ चेतावनी

घटक के टूटने के खतरे को कम करने के लिए, और द्रव इंजेक्शन सहित गंभीर चोट, गन के **4000 पीएसआई (276 बार, 27.6 एमपीए)** अधिकतम काम के दबाव या सिस्टम में सबसे कम रेटेड घटक के अधिकतम काम के दबाव से अधिक नहीं है।



1. गन इनलेट को एक विद्युत प्रवाहकीय द्रव नली (A) से कनेक्ट करें।
2. कोई टिप स्थापित नहीं होने के साथ, पंप शुरू करें। इसके साथ दिए गए निर्देशों के अनुसार पंप को फ्लश करें। सबसे कम दबाव का उपयोग करें। सामग्री के साथ सिस्टम को प्रधान करें।
3. दबाव को कम करें।
4. स्विचटिप (8) और टिप गार्ड (30) स्थापित करें। मैनुअल में दिए गए निर्देशों का पालन करें।
5. पंप शुरू करें। टेस्ट पेपर पर गन को ट्रिगर करें। तरल पदार्थ के दबाव को तब तक समायोजित करें जब तक कि स्प्रे पूरी तरह से परमाण्वीय न हो जाए। वांछित परिणाम प्राप्त करने के लिए आवश्यक सबसे कम दबाव का उपयोग करें। उच्च दबाव स्प्रे पैटर्न में

सुधार नहीं कर सकता है और समय से पहले टिप और पंप घिसाव का कारण होगा।

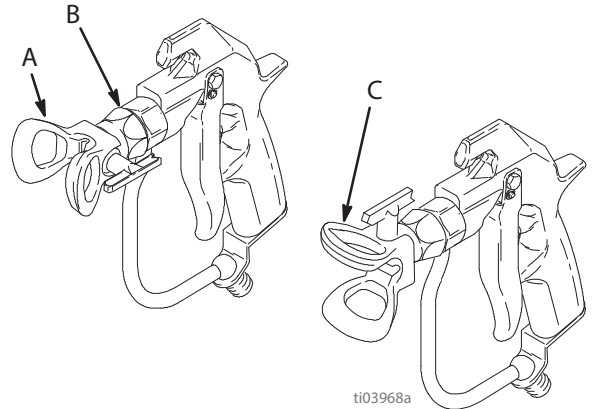
6. यदि दबाव को समायोजित करना एक अच्छा स्प्रे पैटर्न नहीं देता है, तो दबाव को राहत दें और फिर एक और टिप आकार का प्रयास करें।
7. पूर्ण-खुले, पूर्ण-बंद ट्रिगर क्रिया का उपयोग करें। गन को लगभग 14 इंच (350 मिमी) से और समकोण पर काम की सतह पर रखें। गन को आर्क में स्विंग न करें। स्ट्रोक की सबसे अच्छी लंबाई और गति का पता लगाने के लिए अभ्यास करें।

स्प्रे पैटर्न को समायोजित कैसे करें


1. स्प्रे पैटर्न की दिशा को समायोजित करने के लिए, दबाव कम करें। नट (B) को अपने स्थान पर बनाए रखकर टिप गार्ड को ढीला करें। टिप गार्ड/टिप नाली को क्षैतिज पैटर्न के लिए क्षैतिज दिशा में घुमाएँ और वर्टिकल पैटर्न के लिए वर्टिकल दिशा में। नट को कस दें।
2. स्प्रे टिप का छिद्र और स्प्रे कोण कवरेज और पैटर्न का आकार निर्धारित करता है। जब अधिक कवरेज की जरूरत हो, तो द्रव पर दबाव बढ़ाने की बजाए एक बड़ी स्प्रे टिप का उपयोग करें।

नोटिस

टिप गार्ड में छिद्र छिड़काव के दौरान गार्ड पर पेंट के जमाव को कम करते हैं। छिद्र के तीखे किनारों की क्षति से उस क्षेत्र में पेंट इकट्ठा होने लगता है। गन को कभी भी टिप गार्ड से न लटकाएं।



स्प्रे टिप और टिप गार्ड की देखभाल



चेतावनी

द्रव इंजेक्शन या आंखों में या त्वचा पर छींटे के जोखिम को कम करने के लिए, भरे हुए टिप की सफाई या जांच करते समय स्प्रे टिप के सामने हाथ, शरीर या चीर को न पकड़ें। स्प्रे टिप साफ होने पर देखने के लिए जांच करते समय गन को जमीन की ओर या बेकार कंटेनर में रखें।

"ब्लो बैक" पेंट; करने की कोशिश न करें, यह एयर स्प्रे गन नहीं है। जब तक दबाव से राहत नहीं मिलती तब तक गन या स्प्रे टिप से तरल पदार्थ का निर्माण न करें।

दिन के दौरान सफाई



चेतावनी



त्वचा में इंजेक्ट होने का खतरा

गंभीर चोट के जोखिम को कम करने के लिए, जब भी आपको दबाव से राहत देने का निर्देश दिया जाता है, तो गन को कैसे ऑपरेट करे पृष्ठ 6 का पालन करें।


1. दबाव को कम करें।
2. बिल्डअप को कम करने में मदद करने के लिए दिन के दौरान अक्सर टिप के सामने को साफ करें। प्रत्येक कार्य दिवस के अंत में टिप और टिप गार्ड को भी साफ करें। स्प्रे टिप को साफ करने के लिए एक विलायक लथपथ ब्रश का उपयोग करें।

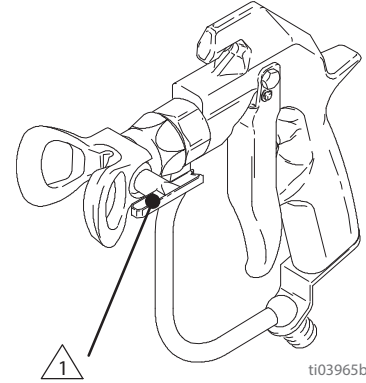
यदि छिड़काव करते समय स्प्रे टिप चढ़ जाती है

1. छिड़काव तुरंत बंद करें।
2. गन ट्रिगर सुरक्षा लॉक करें। टिप हैंडल को 180° घुमाएं।
3. गन ट्रिगर सुरक्षा अनलॉक करें। क्लॉज को हटाने के लिए गन को पेल या जमीन पर घुमाएं।
4. गन ट्रिगर सुरक्षा लॉक करें। छिड़काव स्थिति पर टिप हैंडल घुमाएं।
5. यदि टिप अभी भी भरी हुई है, तो गन ट्रिगर सुरक्षा संलग्न करें, स्प्रेयर बंद करें और पावर स्रोत को डिस्कनेक्ट करें, और दबाव से राहत के लिए दबाव नाली वाल्व खोलें। ऑपरेशन मैनुअल में दिखाए अनुसार स्प्रे टिप को साफ करें।

नोटिस

कभी भी पूरी गन को विलायक में न भिगोएं। विलायक के लिए लंबे समय तक रखने से पैकिंग बर्बाद हो सकता है।

 छिड़काव की स्थिति दिखाई गई। क्लॉज को साफ करने के लिए 180° और ट्रिगर गन संभालें।

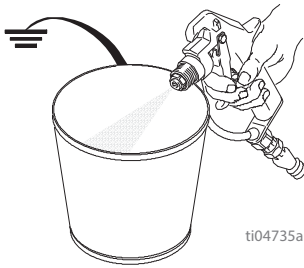


कैसे गन फ्लश करे

⚠ चेतावनी

आंखों में या त्वचा पर तरल पदार्थ के इंजेक्शन या छींटे पड़ने के जोखिम को कम करने के लिए या फ्लशिंग के समय स्थिर इलेक्ट्रिक डिस्चार्ज:

- सुनिश्चित करें कि निस्तब्धता सहित पूरी प्रणाली ठीक से जमी हुई है।
- टिप गार्ड और स्प्रे टिप को निकालें।
- गन और फ्लशिंग पेल के बीच धातु से धातु संपर्क बनाए रखें।
- सबसे कम संभव दबाव का उपयोग करें।



हमेशा पंप और गन को फ्लश करें इससे पहले कि स्प्रे किया जा रहा तरल उसमें सूख सकता है।

ध्यान दें: इस प्रक्रिया के लिए संगत सॉल्वेंट की ग्राउंडेड पेल की आवश्यकता होती है।

1. दबाव को कम करें।
2. टिप गार्ड और स्प्रे टिप को निकालें। भागों को भिगोएँ और साफ़ करें।
3. मूल पेल से पंप का सेवन निकालें।
4. संगत सॉल्वेंट के ग्राउंडेड पेल में पंप का सेवन करें।
5. पंप को उसके सबसे कम दबाव पर शुरू करें।
6. गन को मूल पेल में ट्रिगर करें। जब विलायक दिखाई देता है, तो ट्रिगर जारी करें।
7. अब बंदूक को सॉल्वेंट पेल में ट्रिगर करें। तरल पदार्थ को तब तक प्रसारित करें जब तक कि सिस्टम पूरी तरह से फ्लश न हो जाए।
8. दबाव को कम करें।

गन डिफ्यूज़र ऑपरेशन की जाँच कैसे करें

मानक सुई और सीट किट, 237398, में सुई और सीट परसंख्या 090 की मुहर लगी होती है। सीट में डिफ्यूज़र होता है।

वैकल्पिक गैर-विसरित सुई और सीट किट, 237260, में सुई और सीट पर संख्या 125 की मुहर लगी होती है। सीट में डिफ्यूज़र होता नहीं है।

चेतावनी

वाल्व सीट में स्थित डिफ्यूज़र, अनियमित स्प्रे पैटर्न बनाता है जब टिप गार्ड के बिना गन से छिड़काव किया जाता है, जैसे कि सफाई के दौरान। यह एक इंजेक्शन चोट के जोखिम को कम करता है।

यदि आप वैकल्पिक किट 237260 का उपयोग कर रहे हैं, तो आपको अपने हाथों और शरीर को गन की नोक से दूर रखने के लिए अतिरिक्त सावधानी बरतनी चाहिए।

नियमित रूप से छिड़काव के संचालन के दौरान हमेशा टिप गार्ड रखें।

सामाहिक रूप से विसारक ऑपरेशन की जाँच करें। गन विसारक /सीट (2a) स्प्रे को तोड़ देता है और टिप स्थापित नहीं होने पर द्रव इंजेक्शन के जोखिम को कम करता है। नीचे दिए गए परीक्षण करें। यदि यह विफल रहता है, तो पूरे सुई और सीट किट को बदलें। डिफ्यूज़र / सीट और सुइयों को; पुराने भागों का उपयोग करके अलग से नहीं बेचा जाता है, जिसके परिणामस्वरूप रिसाव होगा।



चेतावनी



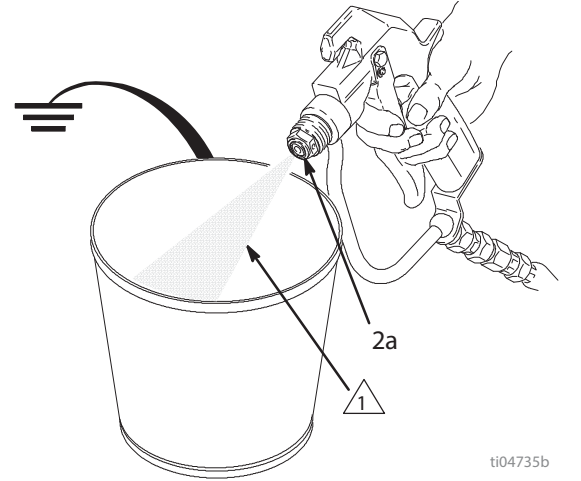
त्वचा में इंजेक्ट होने का खतरा

गंभीर चोट के जोखिम को कम करने के लिए, जब भी आपको दबाव से राहत देने का निर्देश दिया जाता है, तो गन को कैसे ऑपरेट करे पृष्ठ 6 का पालन करें।

1. दबाव को कम करें।
2. टिप गार्ड और स्प्रे टिप को निकालें।
3. स्प्रेयर शुरू करें और इसे सबसे कम दबाव में समायोजित करें।
4. गन को एक ज़मीन की धातु की पेल में निशाना लगाते हुए उसे मजबूती से पकड़ कर रखें। फिर गन को ट्रिगर करें। यदि उत्सर्जित द्रव अनियमितधारा में विसरित नहीं होता है, तो पूरी सुई किट को तुरंत बदल दें



अनियमित स्प्रे पैटर्न



ti04735b

सर्विस

⚠ चेतावनी

द्रव इंजेक्शन या छींटे से गंभीर चोट के जोखिम को कम करने के लिए, गन की सर्विस करने से पहले हमेशा गन को कैसे ऑपरेट करे पृष्ठ 6 इसका पालन करें।

मरम्मत नोट्स

सुई और सीट केवल एक किट के रूप में उपलब्ध हैं जिसमें आइटम 2a से 2e शामिल हैं।

मानक सुई और सीट किट, 237398, में सुई और सीट पर संख्या 090 की मुहर लगी होती है।

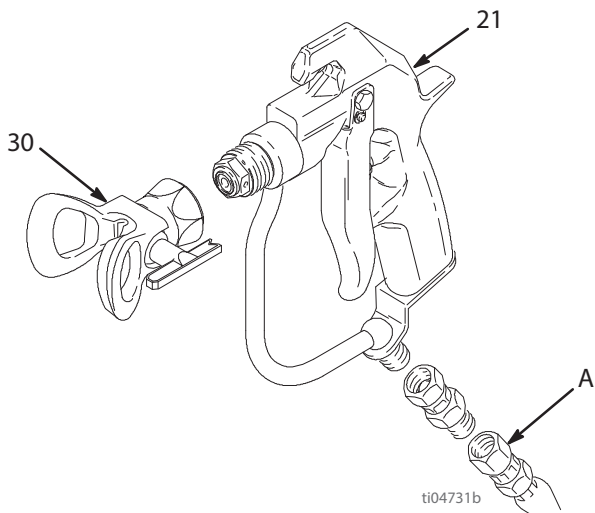
एक गैर-प्रसारित सुई और सीट किट, 237260, में सुई और सीट पर संख्या 125 की मुहर लगी होती है। केवल गोंद, मुहर बनाने वाली सामग्री और अन्य उच्च चिपचिपाहट वाली सामग्री जिसमें फिलर्स होते हैं जो मानक सीट के विसारक के माध्यम से गुजर नहीं सकते, के उपयोग के लिए सिफारिश की जाती है।

जहाँ ग्रीस का उपयोग हो वहाँ उच्च गुणवत्ता, सामान्य प्रयोजन वाली ग्रीस का प्रयोग करें।

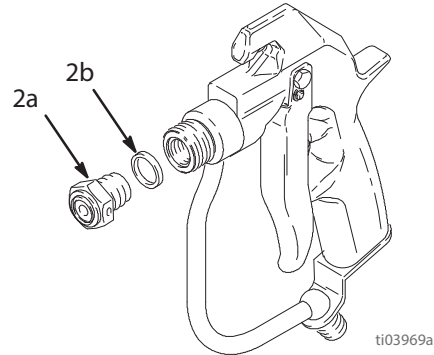
अलग करना

ध्यान दे: यदि केवल सुई और सीट बदलनी हो, तो चरण 4 और 5 की आवश्यकता नहीं है। हालांकि, उन्हें हटाने से आपको गन और भी अच्छी तरह से साफ करने में मदद मिलती है।

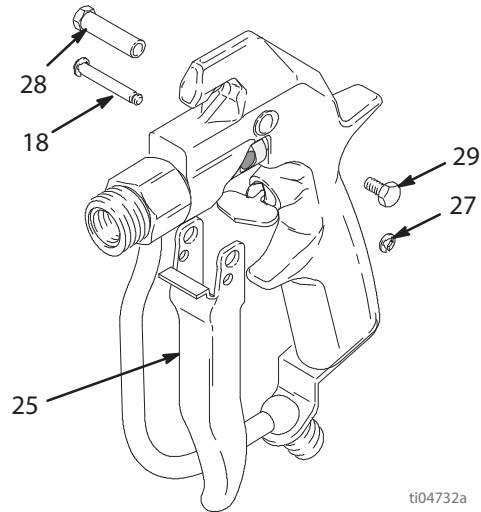
1. दबाव को कम करें
2. द्रव होज़ (A) को निकाल दें। टिपगार्ड (30) को निकाल दें। स्प्रिंग तनाव को कम करने के लिए स्प्रिंग पेच (21) को लगभग 1/4 इंच (7 मिमी) तक खोल दें।



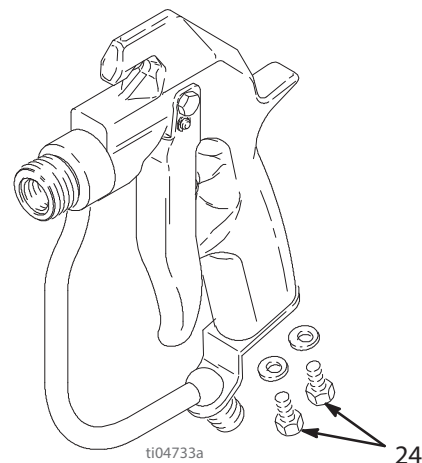
3. वाल्व सीट (2a) को खोल दें। गैसकेट निकालें (2b)।



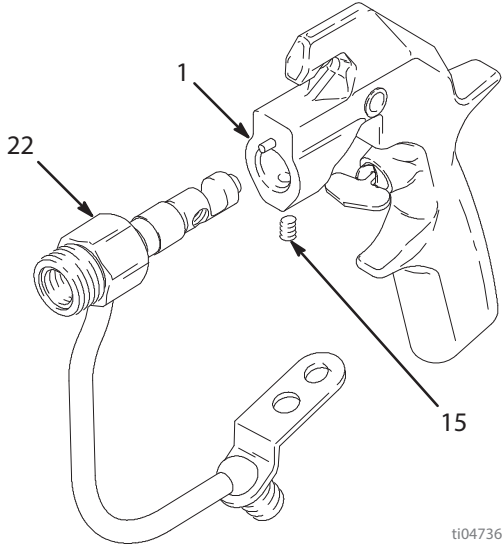
4. एक ई-क्लिप (27) निकालें। पिन (18) को बाहर निकालें। पेच (29), धुरी पिन (28), और ट्रिगर (25) को निकाल दें।



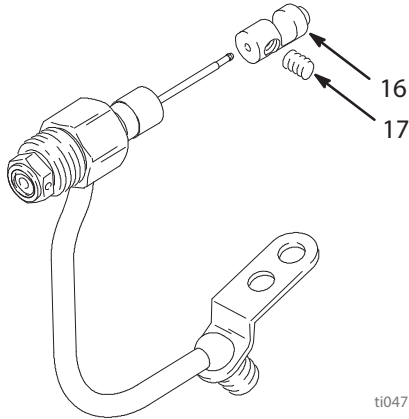
5. पेच (24) निकालें।



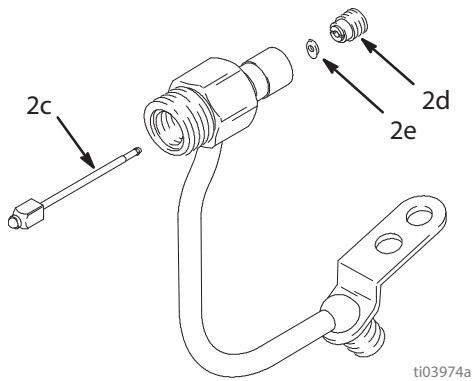
6. सेट पेच्चों (15) को ढीला करें। तरल हाउसिंग (22) को गन शरीर (1) से दूर खींचें।



7. सुई को झुकाने से रोकने के लिए स्प्रिंग गाइड (16) का समर्थन करते समय, सेट पेच्चों (17) को ढीला करें। स्प्रिंग गाइड (16) को निकाल दें।



8. सुई (2c) निकालें। सील रिटेंनर (2d) को खोल दें। मुहर (2e) को निकालें।



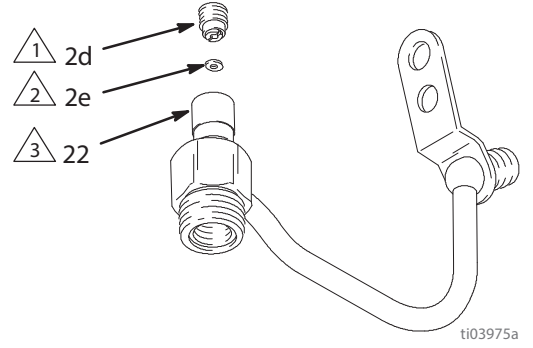
सफाई

सभी पार्ट्स और कैविटीज़ को एक संगतविलायक से अच्छी तरह साफ़ करें। सूखे कपड़े या संपीड़ित हवा से सूखाएँ। जो भी हिस्से जो घिस गए हों या क्षतिग्रस्त हों, उन्हें बदलें।

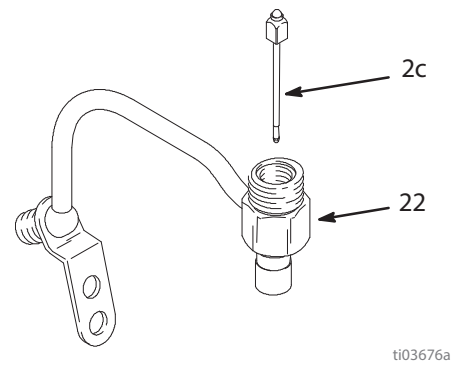
दुबारा जोड़ें

1. तरल हाउसिंग (22) की अंदरूनी गुहाओं में हल्का ग्रीस लगाएँ। छोटी सील (2e) स्थापित करें, ताकि हॉठ का रुख द्रव हाउसिंग गुहा में हो। सील रिटेंनर (2d) और टार्क को इंच-पॉइंड 30--40 इंच-पॉइंड (3.4--4.5 न्यूटनमीटर) पर स्थापित करें।

रेफरेंस	कार्रवाई
①	30-40 इंच-पॉइंड (3.4 - 4.5 न्यूटनमीटर) पर टार्क करें
②	सील के हॉठ का रुख हाउसिंग की ओर होना चाहिए
③	हाउसिंग की भीतरी गुहा में ग्रीस लगाएँ

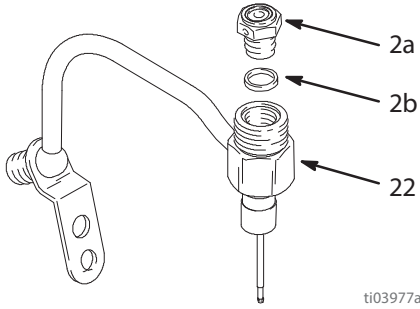


2. हल्के से सुई के छोटे सिरे (2c) को ग्रीस लगाएँ और फिर इसे तरल हाउसिंग (22) के बड़े छोर की ओर मार्गदर्शित करें।



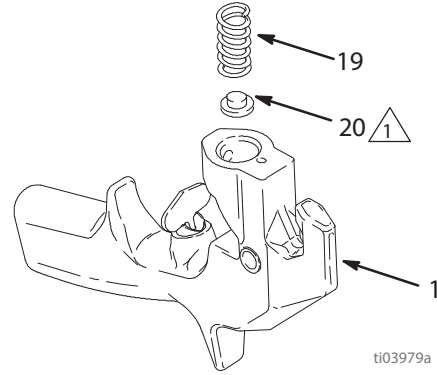
3. गैसकेट (2b) को वाल्व सीट (2a) पर रखें। वाल्व सीट (2a) के धागे पर ग्रीस लगाएँ। वाल्व सीट को तरल हाउसिंग (22) में कसें। टार्क 20--25 फुट-पौंड (27--34 न्यूटनमीटर) करें।

रेफरेंस	कार्रवाई
1	धागे पर ग्रीस लगाएँ
2	20-25 फुट-पौंड (27 - 35 न्यूटनमीटर) पर टार्क करें



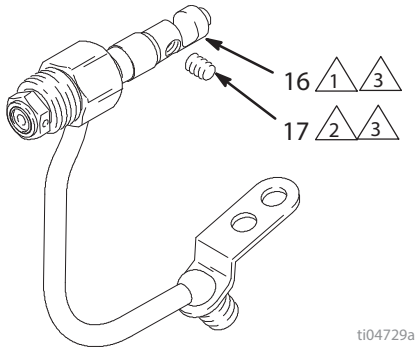
5. यदि स्प्रिंग (19) हटा दिया गया जाए, तो स्प्रिंगसमायोजक (20) पर ग्रीस लगाएँ और स्प्रिंग रख दें। इस असेंबली को गन के ढाँचे (1) में डालें।

रेफरेंस	कार्रवाई
1	इस तरफ ग्रीस लगाएँ



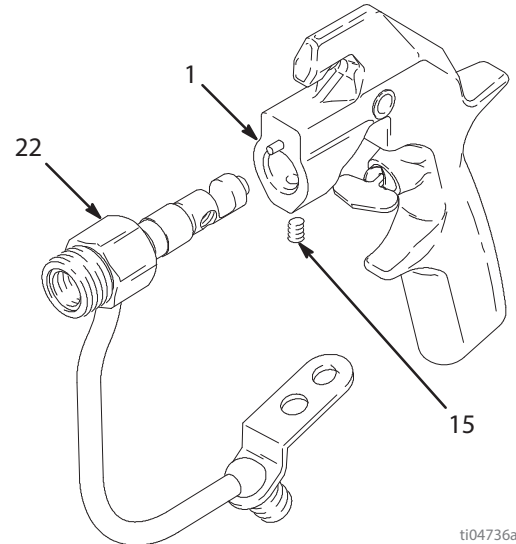
4. स्प्रिंग गाइड (16) स्थापित करें और इसेसुई के सामने लगाएँ। स्प्रिंग गाइड में दोनों सेट पेचों (17) पर ढीला धागा बांधें, फिर सेट पेचों को वैकल्पिक रूप से और समान रूप में 10--15 इंच-पौंड (1.1--1.6 न्यूटनमीटर) तक कसें। सेट पेच गुहाओं को पेट्रोलियम जेली से भर दें।

रेफरेंस	कार्रवाई
1	सीट सुई स्टेम सामने लगाएँ
2	कम शक्ति वाली लॉकटाइट; का उपयोग करें; वैकल्पिक रूप से और समान रूप से 25-30 इंच-पौंड (2.8 - 3.4 न्यूटनमीटर) तक टार्क करें
3	गुहाओं को पेट्रोलियम जेली से भर दें

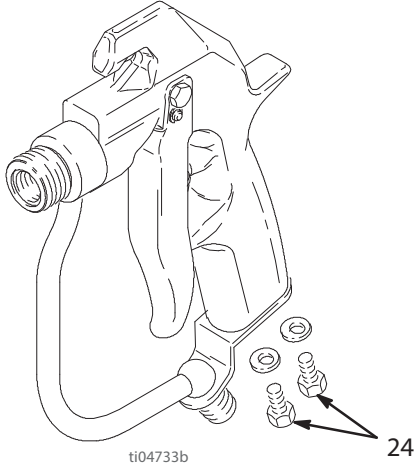


6. तरल हाउसिंग (22) को पूरी तरह लगने तकगन के शरीर पर (1) धकेलें। सेट पेचों (15) को 30--40 इंच-पौंड (3.4--4.5 न्यूटनमीटर) पर कस दें। सेट पेच गुहा को पेट्रोलियम जेली से भरें।

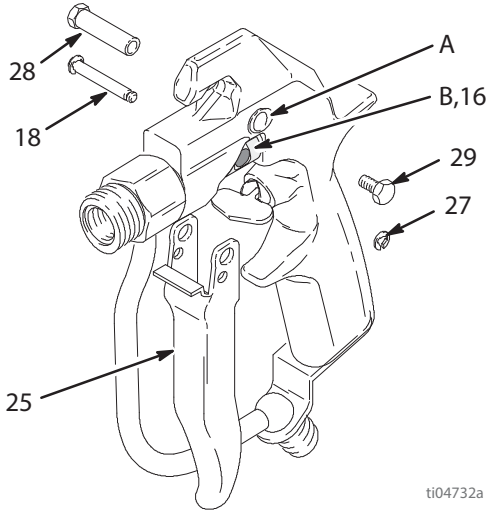
रेफरेंस	कार्रवाई
1	30-40 इंच-पौंड (3.4 - 4.5 न्यूटनमीटर) पर टार्क करें
2	गुहाओं को पेट्रोलियम जेली से भर दें



7. पेच (24) स्थापित करें।

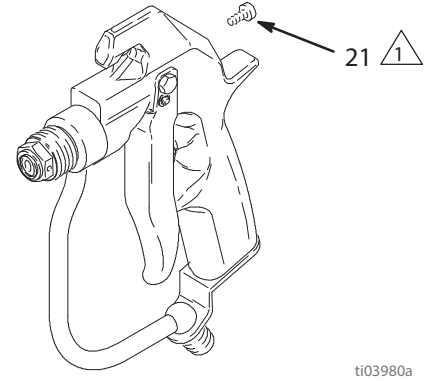


8. गन के शरीर पर ट्रिगर (25) को स्थित करें। शीर्ष छेद (A) में धुरी पिन (28) डालें और दूसरी तरफ पेच (29) द्वारा सुरक्षित करें। ई-क्लिप (27) को ट्रिगर पिन (18) के एक छोर पर रखें। पिन को निम्न ट्रिगर छेद से और स्प्रिंग गाइड (16) में स्लॉट (B) से स्लाइड करें (स्प्रिंग गाइडको आवश्यकता अनुसार पंक्ति में घुमाएँ)। अन्य ई-क्लिप (27) को स्थापित करें।



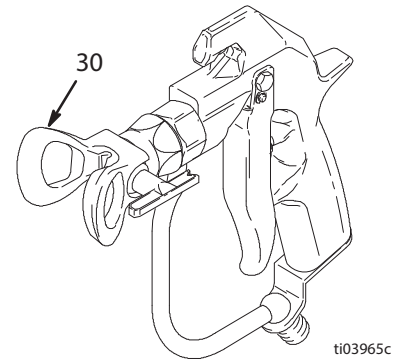
9. यदि इसे हटा दिया जाए, तो स्प्रिंग तनाव पेच(21) को गन के पीछे स्थापित करें। फिर, पेच को अंदर की ओर घुमाएँ जब तक यह रुक न जाए।

रेफरंस	कार्रवाई
⚠	पेच रुकने तक इसे अंदर की ओर घुमाएँ



नियमित उपयोग करने से पहले गन का परीक्षण करें

1. गन ट्रिगर सुरक्षा लॉक करें। एक होज़ को गन के साथ जोड़ें। पंप को शुरू और प्राइम करें।
2. गन ट्रिगर सुरक्षा रिलीज करें। गन के ट्रिगर को व्यर्थ कंटेनर की ओर चलाएँ। यह सुनिश्चित करने के लिए कि गन से छिड़काव तुरंत बंद हो गया है और यहाँ कोई रिसाव नहीं है, ट्रिगर छोड़ दें।
3. यदि गन में एक विसारक है, तो पृष्ठ 9 पर प्रक्रिया का उपयोग करके डिफ्यूज़र की जांच करें।
4. नियमित उपयोग से पहले टिप गार्ड (30) को स्थापित करें।



तकनीकी विनिर्देश

	यू.एस.	मीट्रिक
आयाम		
ऊंचाई	8.0 इंच	203 मिमी
लंबाई	8.25 इंच	210 मिमी
वजन (टिप और टिप गार्ड शामिल है)	25.7 oz	720 g
स्प्रे गन:		
अधिकतम कार्यशील वायु दाब	4000 पीएसआई	27.6 मेगापास्कल, 276 बार
द्रव छिद्र आकार	0.125 इंच	3.2 मिलीमीटर
इनलेट का आकार	1/4 एनपीटी (मी)	1/4 एनपीटी (मी)
द्रव ट्यूब का अंदर क व्यास	0.245 इंच	6.2 मिलीमीटर
ध्वनि डेटा		
ध्वनि दाब स्तर	84 डेसीबल(A)*	
ध्वनि पावर स्तर	93 डेसीबल(A)*	
* - आईएसओ 3744 के अनुसार 3000 पीएसआई (20.7 मेगापास्कल, 207 बार) में 0.031 टिप के माध्यम से बॉटरबेस पेंट का छिड़काव करते समय मापा गया		
गीला पार्स: टंगस्टन कार्बाइड, 17-4PH पारित स्टेनलेस स्टील, पॉलीप्रोपाइलीन, पॉलीइथीलीन		

Loctite® Loctite Corporation का एक पंजीकृत ट्रेडमार्क है।

ग्राको स्टैंडर्ड वारंटी

ग्राको इस दस्तावेज़ में संदर्भित सभी उपकरणों की वारंटी डेटा है, जो ग्राको द्वारा निर्मित है और उपयोग के लिए मूल खरीद की बिक्री की तारीख पर सामग्री और कारीगरी में दोष से मुक्त होते हैं। किसी भी विशेष अपवाद या ग्राको द्वारा प्रकाशित सीमित वारंटी के साथ, ग्राको इसके द्वारा निर्धारित उपकरण के किसी पार्ट्स की बिक्री, मरम्मत या बदले जाने की तिथि से बारह महीने की अवधि के लिए दोष रहित होने की वारंटी देता है। इस वारंटी तभी लागू होती है जब उपकरण ग्राको की लिखित सिफारिशों के अनुसार स्थापित, संचालित और बनाए रखा जाता है।

यह वारंटी सामान्य घिसावट या दोषपूर्ण स्थापना, दुरुपयोग, घर्षण, जंग, अपर्याप्त या अनुचित रखरखाव, लापरवाही, दुर्घटना, छेड़छाड़, या गैर ग्राको घटक पार्ट्स के प्रतिस्थापन के कारण किसी भी खराबी, क्षति घिसावट को कवर नहीं करती और इसके लिए ग्राको उत्तरदायी नहीं होगा। ग्राको अपनी सामग्री को ग्राको द्वारा आपूर्ति न किए जाने वाली संरचनाओं, सामान, उपकरण या सामग्री के साथ असंगति के कारण होने वाली खराबी, नुकसान या घिसावट, या अनुचित डिजाइन, निर्माण, स्थापना, संचालन या संरचनाओं, सहायक उपकरण, उपकरणों के रखरखाव के लिए उत्तरदायी नहीं होगा।

इस वारंटी की शर्त है दोषपूर्ण होने के दावे के अधीन उपकरणों की ग्राको के एक अधिकृत वितरक को दोष के सत्यापन के लिए प्रीपेड वापसी की जाए है। यदि दावा किया दोष सत्यापित होता है, तो ग्राको किसी भी दोषपूर्ण पार्ट्स की निःशुल्क मरम्मत करेगा या उन्हें बदल देगा। उपकरण मूल क्रेता परिवहन प्रीपेड को लौटा दी जाएगी। यदि उपकरणों के निरीक्षण से सामग्री या कारीगरी में कोई दोष नहीं पाया जाता है, तो मरम्मत उचित खर्च पर की जाएगी, जिसमें पार्ट्स, श्रम, और परिवहन लागत शामिल हो सकती है।

यह वारंटी विशेष है, और यह एक विशेष उद्देश्य के लिए अनुरूपता या फिटनेस की वारंटी सहित किसी अन्य वारंटी, एक्सप्रेस या निहित के बदले में है, परन्तु यह इसी तक ही सीमित नहीं है।

वारंटी के किसी भी उल्लंघन के लिए ग्राको का एक मात्र दायित्व और खरीदार का एकमात्र उपाय ऊपर उल्लिखित अनुसार होगा। खरीदार इस बात से सहमत है कि कोई अन्य उपाय (कम लाभ, कम बिक्री, व्यक्ति या संपत्ति की क्षति के कारण आकस्मिक या परिणामी हानि, या अन्य आकस्मिक या परिणामी क्षति सहित, परन्तु इसी तक ही सीमित नहीं है) उपलब्ध नहीं होगा। वारंटी के उल्लंघन से संबंधित कोई भी कार्रवाई बिक्री की तारीख से दो (2) साल के भीतर की जानी चाहिए।

ग्राको कोई भी वारंटी नहीं देता, और ग्राको द्वारा निर्मित न होने वाले सामान, उपकरण, सामग्री या बेचे गए घटकों के संबंध में एक विशेष उद्देश्य के लिए निहित बिक्री और उपयुक्तता की वारंटियाँ देता है। यह वस्तुएँ, जो ग्राको द्वारा बेची जाती हैं, लेकिन इनका निर्माण नहीं किया जाता है (जैसे कि बिजली की मोटरें, स्विच, होज़, आदि), उनके निर्माता की वारंटी अधीन हैं, यदि कोई है। ग्राको इस वारंटी के उल्लंघन के लिए कोई भी दावा करने में क्रेता को उचित सहायता प्रदान करेगा।

किसी भी स्थिति में ग्राको द्वारा आपूर्ति की गई वस्तुओं या इसके द्वारा निर्मित या बेची गई वस्तुओं की प्रस्तुती, प्रदर्शन, या उपयोग के कारण होने वाली प्रत्यक्ष, अप्रत्यक्ष, आकस्मिक, विशेष या परिणामी क्षति के लिए ग्राको उत्तरदायी नहीं होगा भले ही यह अनुबंध के उल्लंघन, वारंटी के उल्लंघन, ग्राको की लापरवाही, या अन्य किसी कारण से हो।

ग्राको जानकारी

ग्राको उत्पादों के बारे में नवीनतम जानकारी के लिए www.graco.com पर जाएँ।

पेटेंट संबंधित जानकारी के लिए, www.graco.com/patents देखें।

कोई आदेश देने के लिए, अपने ग्राको वितरक से संपर्क करें या सबसे नज़दीकी वितरक का पता लगाने के लिए 1-800-690-2894 पर कॉल करें।

इस दस्तावेज़ में निहित सभी लिखित और विसुअल डेटा प्रकाशन के समय पर उत्पाद की नवीनतम उपलब्ध जानकारी को दर्शाता है। ग्राको नोटिस के बिना किसी भी समय परिवर्तन करने का अधिकार सुरक्षित रखता है।

पेटेंट संबंधित जानकारी के लिए, www.graco.com/patents देखें। मूल निर्देश। *This manual contains Hindi. MM 308491*

ग्राको मुख्यालय: मिनियापोलिस / अंतर्राष्ट्रीय कार्यालय: Belgium, China, Japan, Korea

GRACO INC. AND SUBSIDIARIES • P.O. BOX 1441 • MINNEAPOLIS MN 55440-1441 • USA

कॉपीराइट 1995, ग्राको Inc. सभी ग्राको विनिर्माण स्थान ISO 9001 पर पंजीकृत हैं।

www.graco.com
संशोधन U, नवंबर 2020