

Инструкции и список деталей

АЦЕТАЛЕВЫЕ И ПОЛИПРОПИЛЕНОВЫЕ

Диафрагменные насосы Husky™ 307 с пневматическим двигателем



3A2982ZAH

RU

Для установок перекачивания. Только для профессионального использования.

Только насосы с ацеталевыми секциями жидкости утверждены для использования в местах с взрывоопасными средами (Европа).

Максимальное рабочее давление жидкости 0,7 МПа (7 бар, 100 фунтов/кв. дюйм)

Максимальное впускное давление воздуха 0,7 МПа (7 бар, 100 фунтов/кв. дюйм)

***Модель № D31, ацеталевые насосы**, серия F**

***Модель № D32, полипропиленовые насосы, серия F**

***Модель № D3A, ацеталевые насосы BSPT**, серия F**

***Модель № D3B, полипропиленовые насосы BSPT, серия F**

* Для того чтобы определить номер модели для используемого насоса и дополнительных моделей, см. раздел «Матрица насосов» на стр. 26.

** Насосы с ацеталевыми жидкостными секциями сертифицированы:



II 2 GD

Ex h IIC 66°...135°C Gb

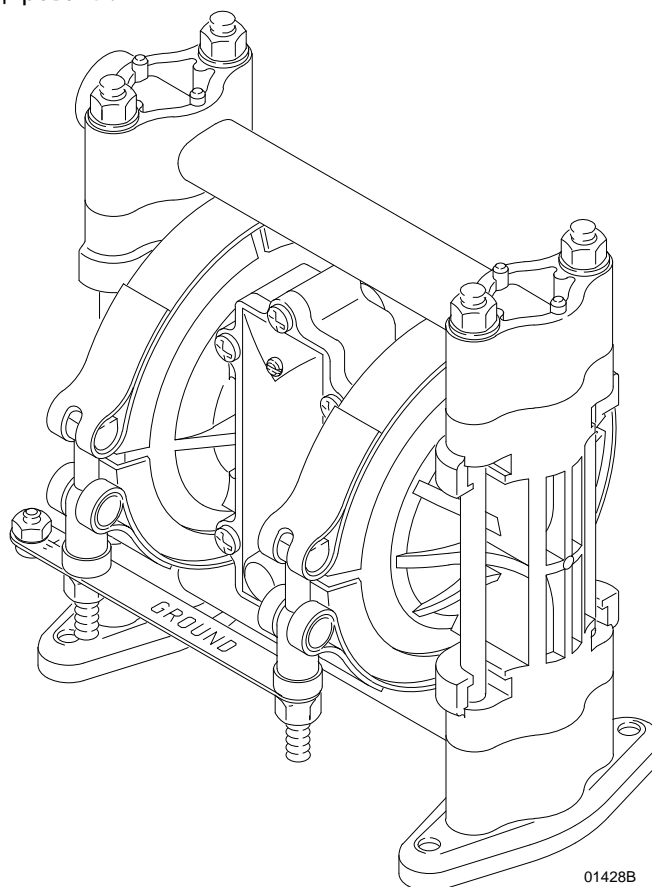
Ex h IIIC T135°C Db

Значение кода «Т» в маркировке АТЕХ указывает на температуру перекачиваемой жидкости. Температура жидкости ограничивается материалами внутренних компонентов насоса, контактирующих с жидкостями. Максимальную рабочую температуру жидкости для вашей модели насоса см. в **Технические данные**.

Важные инструкции по технике безопасности



Прочтите все содержащиеся в этом руководстве предупреждения и инструкции. Сохраните эти инструкции.



01428B

PROVEN QUALITY. LEADING TECHNOLOGY.



Содержание

Содержание	2
Монтаж	4
Монтаж	5
Эксплуатация	11
Поиск и устранение неисправностей	12
Техническое обслуживание	14
Обслуживание	15
Таблица насосов	25
Матрица ремонтных комплектов	26
Детали	27
Последовательность затяжки	31
Технические данные	32
Размеры	35

Символы

Символ «Предупреждение»

ПРЕДУПРЕЖДЕНИЕ

Этот символ предупреждает о возможности серьезной травмы или смертельного исхода при нарушении инструкций.

Символ «Предостережение»

ПРЕДОСТЕРЕЖЕНИЕ

Этот символ предупреждает о возможности повреждения или разрушения оборудования при несоблюдении инструкций.

ПРЕДУПРЕЖДЕНИЕ



ИНСТРУКЦИИ

ОПАСНОСТЬ ПРИ НЕНАДЛЕЖАЩЕМ ПРИМЕНЕНИИ ОБОРУДОВАНИЯ

Неправильное применение оборудования может послужить причиной его повреждения или выхода из строя, а также привести к серьезной травме.

- Это оборудование предназначено только для профессионального использования.
- Перед эксплуатацией оборудования прочтите все инструкции по эксплуатации, бирки и этикетки.
- Используйте данное оборудование только по прямому назначению. Если вы не уверены в правильности его использования, свяжитесь со своим дистрибьютором компании Graco.
- Не вносите изменения и не модифицируйте данное оборудование.
- Ежедневно проверяйте оборудование. Немедленно заменяйте или ремонтируйте изношенные или поврежденные детали.
- Не превышайте максимальное рабочее давление компонента системы с наименьшим номинальным значением. Для этого оборудования максимальное **рабочее давление составляет 0,7 МПа (7 бар, 100 фунтов/кв. дюйм) при максимальном давлении воздуха на входе 0,7 МПа (7 бар, 100 фунтов/кв. дюйм)**.
- Используйте жидкие материалы и растворители, совместимые с деталями оборудования, контактирующими с жидкостями. См. раздел **Технические данные** во всех руководствах к оборудованию. Прочтите предупреждения производителя жидкостей и растворителей.
- Не перекручивайте, не сгибайте шланги и не тяните за них оборудование.
- Прокладывайте шланги вне участков движения людей и механизмов, вдали от острых кромок, движущихся деталей и горячих поверхностей. Шланги производства компании Graco не следует подвергать воздействию температур выше 82 °C (180 °F) или ниже -40 °C (-40 °F).
- Не поднимайте оборудование, находящееся под давлением.
- Соблюдайте все соответствующие местные, региональные и национальные предписания по противопожарной безопасности, электробезопасности и охране труда.

ПРЕДУПРЕЖДЕНИЕ



ОПАСНОСТЬ ОТРАВЛЕНИЯ ТОКСИЧНЫМИ ЖИДКОСТЯМИ

Опасные жидкости или ядовитые пары могут стать причиной смерти или серьезной травмы при попадании в глаза, на кожу, при вдыхании или проглатывании.

- Вы должны знать о характерных опасностях используемых жидкостей.
- Храните опасные жидкости в специальных контейнерах. При утилизации опасных жидкостей соблюдайте все местные, региональные и национальные нормативы.
- Всегда надевайте защитные очки, перчатки, одежду и респиратор в соответствии с рекомендациями производителя жидкостей и растворителей.
- Перекачивание и отвод выхлопного воздуха должны осуществляться в безопасном месте вдали от людей, животных и зон обработки пищевых продуктов. При неисправности диафрагмы вместе с воздухом будет выходить жидкость. См. раздел **Вытяжная вентиляция** на стр. 10.
- Для перекачивания кислот **всегда** используйте полипропиленовый насос. Примите соответствующие меры предосторожности во избежание контакта кислоты или паров кислоты с внешней поверхностью корпуса насоса. Детали из нержавеющей стали будут повреждены в результате воздействия капель и паров кислоты. **Никогда** не используйте ацеталевый насос для перекачивания кислот.



ОПАСНОСТЬ ВОЗГОРАНИЯ И ВЗРЫВА

Неправильное заземление, плохая вентиляция, открытое пламя или искры могут создать опасную ситуацию и стать причиной пожара или взрыва и, как следствие, серьезной травмы.

- Заземлите все оборудование. См. раздел **Заземление** на стр. 5.
- **Никогда** не используйте полипропиленовый насос с не проводящими ток горючими жидкостями, как предусмотрено требованиями местных правил противопожарной безопасности. Дополнительную информацию см. в разделе **Заземление** на стр. 5. Проконсультируйтесь с поставщиком жидкости относительно ее электропроводности или сопротивления.
- Если при эксплуатации этого оборудования появятся искры статического разряда или вы почувствуете удар электрическим током, **немедленно остановите работу насоса**. Не используйте оборудование до выявления и устранения причины неисправности.
- Обеспечьте приток свежего воздуха, чтобы избежать скопления легковоспламеняющихся паров от растворителей или перекачиваемой жидкости.
- Перекачивание и отвод выхлопного воздуха должны осуществляться в безопасном месте, вдали от всевозможных источников возгорания. При неисправности диафрагмы вместе с воздухом будет выходить жидкость. См. раздел **Вытяжная вентиляция** на стр. 10.
- В рабочей зоне не должно быть мусора, в том числе остатков растворителя, ветоши и бензина.
- Отключите все оборудование в рабочей зоне от электрической сети.
- Погасите все источники открытого пламени и отключите горелки в рабочей зоне.
- Не курите в рабочей зоне.
- Не пользуйтесь переключателями освещения в рабочей зоне во время эксплуатации оборудования или при наличии паров.
- Не эксплуатируйте бензиновые двигатели в рабочей зоне.
- В рабочей области должен находиться огнетушитель.

Монтаж

Общие сведения

- Типичные установки, показанные на Рис. 4 – Рис. 7, являются только ориентировочными при выборе и установке. За помощью в разработке системы, отвечающей вашим требованиям, обращайтесь к своему дистрибьютору компании Graco.
- Всегда используйте оригинальные детали и вспомогательные принадлежности Graco, которые можно приобрести у дистрибьютора компании Graco. Насос, форма № 305528 (ацеталевые насосы) или 305543 (полипропиленовые насосы), см. в спецификации. В случае самостоятельного приобретения вспомогательных принадлежностей убедитесь в том, что их размер и номинальное давления соответствуют используемой системе.
- Используйте для всей наружной резьбы совместимый жидкий герметик или ленту из PTFE. Надежно затягивайте все соединения во избежание утечки воздуха или жидкости. **Не затягивайте пластиковые резьбы с чрезмерным усилием.**
- Справочные номера и буквы в скобках относятся к указаниям на рисунках и в списках деталей, которые приводятся на стр. с 27 по 28.

ПРЕДУПРЕЖДЕНИЕ



ОПАСНОСТЬ ОТРАВЛЕНИЯ ТОКСИЧНЫМИ ЖИДКОСТЯМИ

Опасные жидкости или ядовитые пары могут стать причиной смерти или серьезной травмы при попадании в глаза, на кожу, при вдыхании или проглатывании.

1. Прочитайте раздел **ОПАСНОСТЬ ОТРАВЛЕНИЯ ТОКСИЧНЫМИ ЖИДКОСТЯМИ** на стр. 3.
2. Используйте жидкости и растворители, совместимые со смазываемыми деталями оборудования. См. раздел **Технические данные** во всех руководствах к оборудованию. Прочтите предупреждения производителя жидкостей и растворителей.

ПРЕДОСТЕРЕЖЕНИЕ

Безопасная рабочая температура
Минимальная: 4,4 °C (40 °F) Максимальная: 66 °C (150 °F).

Эксплуатация оборудования вне указанных предельных температур приведет к снижению прочности корпуса насоса. Определенные химические вещества могут дополнительно ограничить диапазон рабочей температуры. См. инженерные руководства по химической совместимости и предельным температурам или обратитесь к местному дистрибьютору компании Graco.

Затяжка резьбовых креплений перед первым использованием

Перед первым использованием насоса проверьте и повторно затяните все наружные крепежные элементы. См. раздел **Последовательность затяжки** на стр. 31. По завершении первого дня эксплуатации повторно затяните крепления. Хотя интенсивность эксплуатации насоса может различаться, рекомендуется повторно затягивать крепления через каждые два месяца.

Монтаж

- Убедитесь в том, что крепление может выдержать массу насоса, шлангов и принадлежностей, а также нагрузки, возникающие при эксплуатации.
- Насос Husky 307 можно использовать в различных установках; некоторые из них показаны на Рис. 4 – Рис. 7. Для того чтобы подогнать насос к используемой системе, предлагаются соответствующие комплекты. Насос, форма № 305528 (ацеталевые насосы) или 305543 (полипропиленовые насосы), см. в спецификации.
- Для всех остальных креплений: убедитесь в надежности фиксации насоса.
- Продолжительное воздействие УФ-излучения приводит к ухудшению свойств компонентов насоса из натурального полипропилена. Во избежание возможных аварий или выхода из строя оборудования не допускайте продолжительного воздействия солнечных лучей на насос или пластиковые компоненты.

Двойные коллекторы

В наличии имеются комплекты с двойными коллекторами, которые позволяют одновременно перекачивать два вида жидкости или смешивать их в насосе. Заказывайте деталь с арт. № 237211 для ацеталевых насосов и с арт. № 237210 для полипропиленовых насосов.

Монтаж

Заземление

ПРЕДУПРЕЖДЕНИЕ



ОПАСНОСТЬ ВОЗГОРАНИЯ И ВЗРЫВА

Этот насос должен быть заземлен. Перед эксплуатацией насоса заземлите систему, как описано справа. Прочтите также раздел **ОПАСНОСТЬ ВОЗГОРАНИЯ И ВЗРЫВА** на стр. 3.

Ацеталевый насос содержит волокна из нержавеющей стали, которые делают смачиваемые детали токопроводящими. Присоединение провода заземления к шине обеспечивает заземление пневматического двигателя и смачиваемых частей.

Полипропиленовый насос **не** проводит ток.

При перекачивании электропроводящих горючих жидкостей **всегда** заземляйте всю жидкостную систему, убеждаясь в наличии электрического пути к точке действительного заземления (см. Рис. 4 – Рис. 7). **Никогда** не используйте полипропиленовый насос для не проводящих ток горючих жидкостей, как предусмотрено требованиями местных правил противопожарной безопасности.

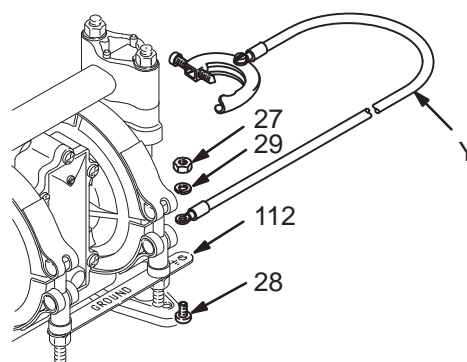
Во избежание возгорания согласно законодательству США (закон NFPA 77 «Статическое электричество») рекомендуется токопроводность больше 50×10^{-12} сименс/метр во всем диапазоне рабочих температур. Проконсультируйтесь с поставщиком жидкости относительно ее электропроводности или сопротивления. Удельное сопротивление должно составлять менее 2×10^{12} Ом·см.

Для снижения риска возникновения статических разрядов заземлите насос и все остальное оборудование, используемое или находящееся в месте выполнения работ. Изучите местные электротехнические правила, содержащие детальные инструкции по заземлению соответствующего оборудования в конкретном регионе.

Заземлите все указанное ниже оборудование.

- **Насос:** Подсоедините провод заземления (Y) к шине (112) с помощью винта (28), стопорной шайбы (29) и гайки (27), как показано на Рис. 1. Подсоедините конец зажима провода заземления к точке фактического заземления. Закажите провод заземления и зажим (арт. № 222011).

ПРИМЕЧАНИЕ. При перекачивании токопроводящих легковоспламеняемых жидкостей в насосах из полипропилена **всегда** заземляйте гидравлическую систему. См. приведенное слева **ПРЕДУПРЕЖДЕНИЕ**. На Рис. 4 – Рис. 7 изображен рекомендованный метод заземления контейнеров для горючих жидкостей во время наполнения.



01432B

Рис. 1

- **Шланги для воздуха и жидкости.** Используйте только электропроводящие шланги.
- **Воздушный компрессор.** Соблюдайте рекомендации производителя.
- **Емкости для растворителя, используемые при промывке.** Соблюдайте местные нормативные требования. Пользуйтесь только металлическими электропроводящими емкостями. Не ставьте емкость на токонепроводящую поверхность, например на бумагу или картон, так как это нарушит целостность заземления.
- **Контейнер для подачи жидкости.** Соблюдайте местные нормативные требования.

Монтаж

Линия подачи воздуха

ПРЕДУПРЕЖДЕНИЕ

Для удаления воздуха, скопившегося между этим клапаном и насосом, в системе необходимо установить главный пневмораспределитель воздуховыпускного типа (В). См. Рис. 4 – Рис. 7. Скопившийся воздух может привести к неожиданному срабатыванию насоса, что может нанести серьезную травму, включая попадание жидкости в глаза или на кожу, повреждение движущимися частями или отравление опасными жидкостями.

ПРЕДОСТЕРЕЖЕНИЕ

Выходящий из насоса воздух может содержать загрязняющие вещества. Если загрязняющие вещества могут повлиять на подачу жидкости, осуществляйте вентиляцию, выводя выхлопной воздух в удаленное место. См. раздел **Вытяжная вентиляция** на стр. 10.

1. Установите вспомогательные принадлежности линии подачи воздуха, как показано на Рис. 4 — Рис. 7. Смонтируйте их на стене или кронштейне. Убедитесь в том, что линия подачи воздуха к вспомогательным принадлежностям заземлена.
 - a. Контроль давления жидкости может осуществляться двумя способами. Для контроля с воздушной стороны установите пневматический регулятор (Н). Для контроля со стороны жидкости, установите регулятор подачи жидкости (М) рядом с насосным выпускным отверстием жидкости (см. Рис. 5).
 - b. Установите один главный пневмораспределитель воздуховыпускного типа (В) рядом с насосом и используйте его для стравливания скопившегося воздуха. См. приведенное выше **ПРЕДУПРЕЖДЕНИЕ**. Установите другой главный воздушный клапан (Е) за всеми принадлежностями линии подачи воздуха и используйте его для изолирования принадлежностей во время очистки и ремонта.
 - c. Фильтр линии подачи воздуха (F) удаляет вредные загрязняющие вещества и влагу из подаваемого сжатого воздуха.
2. Установите токопроводящий гибкий шланг для воздуха (С) между принадлежностями и впуском воздуха 1/4 npt(f) на насосе (см. Рис. 2). Используйте шланг подачи воздуха с внутренним диаметром не менее 6,3 мм (1/4 дюйма). Наверните быстроразъемную муфту линии подачи воздуха (D) на конец воздушного шланга (С) и плотно вверните сопряженный фитинг во впуск для воздуха в насосе. Пока не подсоединяйте муфту (D) к фитингу.

Линия всасывания жидкости

- Для всех насосов, использовать гибкие шланги жидкости.
- При использовании электропроводящего насоса (из ацетала) используйте электропроводящие шланги. При использовании насоса, не проводящего ток (полипропилен), заземлите гидравлическую систему. См. раздел **Заземление** на стр. 5.
- Впуск жидкости насоса имеет резьбу 3/8 npt(f). См. раздел Рис. 2. Плотно вверните фитинг для жидкости в выпуск насоса. На соединениях используйте совместимый жидкий резьбовой герметик или ленту из PTFE, чтобы предотвратить попадание воздуха в линию с материалом.
- При показателях давления жидкости на впуске более 0,1 МПа (1 бар, 15 фунтов/кв. дюйм) срок службы диафрагмы будет снижен.
- Максимальную высоту всасывания и потерю жидкости при расходе с различными показателями высоты см. в разделе **Технические данные** на стр. 32 и 33.

Линия выпуска жидкости

ПРЕДУПРЕЖДЕНИЕ

Для снятия давления в шланге в случае его забивания в системе необходимо установить дренажный клапан для жидкости (J). См. Рис. 4 – Рис. 7. Дренажный клапан снижает риск получения серьезной травмы, включая попадание жидкости в глаза или на кожу, или отравления опасными жидкостями при сбросе давления. Установите клапан рядом с отверстием для выпуска жидкости из насоса.

- Используйте гибкие токопроводящие шланги для жидкости (N). Выпускное отверстие жидкости на насосе имеет резьбу 3/8 npt(f). См. раздел Рис. 2. Плотно вверните фитинг для жидкости в выпуск насоса.
- При желании установите регулятор подачи жидкости (J) на выпускном отверстии для жидкости на насосе, чтобы контролировать давление жидкости (см. Рис. 5). Другой метод контроля давления см. в разделе **Линия подачи воздуха**, действие 1а.
- Установите дренажный клапан для жидкости (J) рядом с выпускным отверстием для жидкости. См. приведенное выше **ПРЕДУПРЕЖДЕНИЕ**.

Монтаж

Изменение ориентации впускного и выпускного отверстий для жидкости

Насос поставляется с выпускным и впускным отверстиями, направленными в одну сторону. См. раздел Рис. 2. При необходимости направление одного или двух отверстий можно изменить. Снимите коллектор(ы) с насоса, как описано в действиях 1, 2 и 4 на стр. 20. Соедините его с отверстием, направленным в нужную сторону. См. раздел **Последовательность затяжки** на стр. 31. **Не затягивайте с чрезмерным усилием.**

Показан ацеталевый насос

- 1 Нанесите резьбовую смазку и затяните с усилием 5,6–6,8 Н·м (50–60 дюймо-фунтов). См. раздел **Последовательность затяжки** на стр.31. Не затягивайте с чрезмерным усилием.
- 2 Впускное отверстие для воздуха с резьбой 1/4 npt(f)
- 3 Впускное отверстие для жидкости с резьбой 3/8 npt(f)
- 4 Выпускное отверстие для жидкости с резьбой 3/8 npt(f)
- 5 Выпускное отверстие для отработанного воздуха с резьбой 3/8 npt(f)

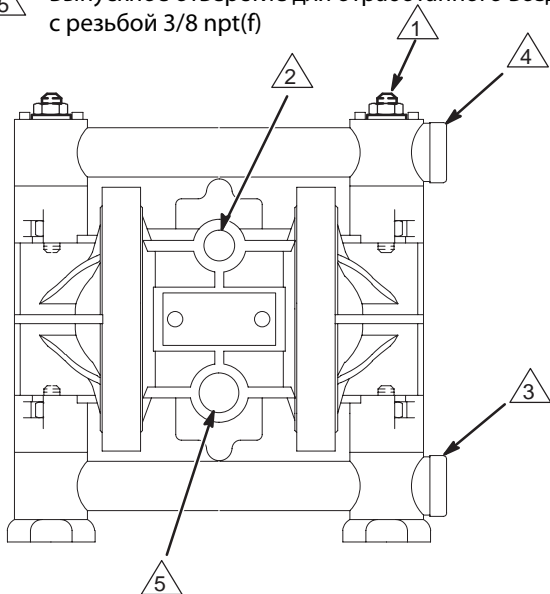


Рис. 2

Клапан сброса давления жидкости

⚠ ПРЕДОСТЕРЕЖЕНИЕ

В некоторых системах может потребоваться установка клапана сброса давления на выпуске насоса для предотвращения избыточного давления и разрыва насоса или шланга. См. раздел Рис. 3.

Термическое расширение жидкости в выпускной линии может вызвать избыточное давление. Это может произойти при использовании длинных линий подачи жидкости, подверженных нагреву солнечными лучами или окружающей температурой, или в случае перекачивания из холодного места в теплое (например, из подземной емкости).

Избыточное давление может также возникнуть при использовании насоса Husky для подачи жидкости на поршневой насос, когда впускной клапан поршневого насоса не закрывается, что приводит к созданию пробки в выпускной линии.

ОБОЗНАЧЕНИЯ

- A Впускное отверстие для жидкости с резьбой 3/8 npt(f)
- B Выпускное отверстие для жидкости с резьбой 3/8 npt(f)
- C Клапан снятия давления
Арт. № 112119 (нержавеющая сталь)

- 1 Установите клапан между впускным и выпускным отверстиями для жидкости.
- 2 Подсоедините линию впуска жидкости здесь. На соединении используйте совместимый жидкий герметик или ленту из PTFE, чтобы предотвратить попадание воздуха в линию с материалом.
- 3 Подсоедините линию впуска жидкости здесь.

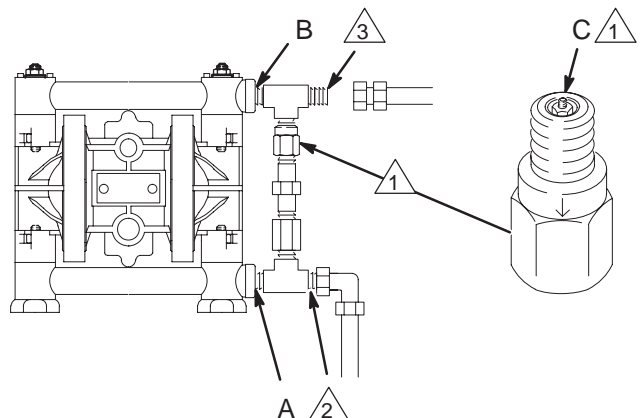
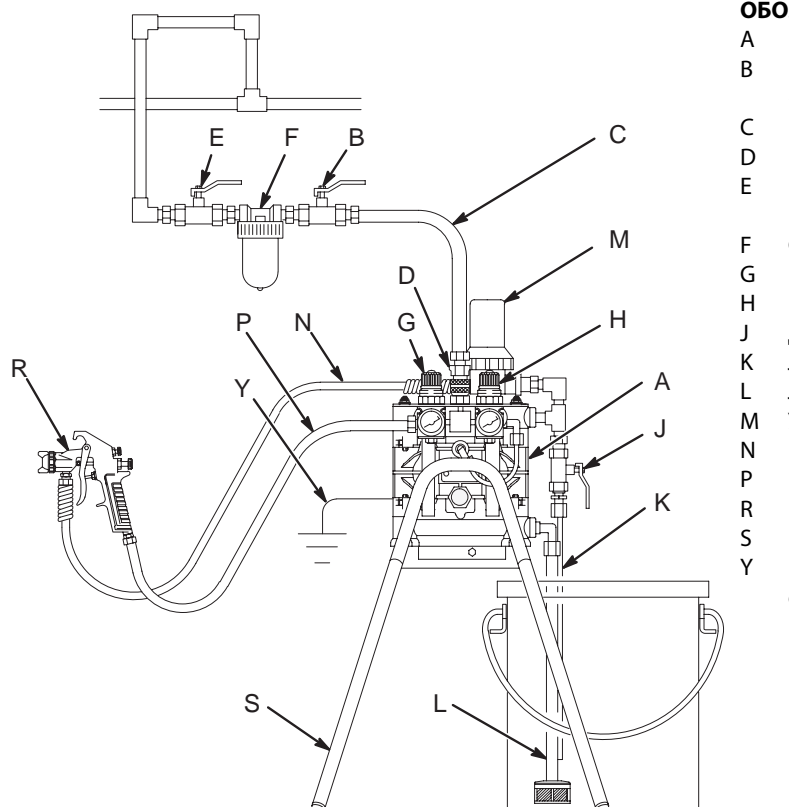


Рис. 3

Монтаж

УСТАНОВКА С РАСПЫЛИТЕЛЕМ ВОЗДУХА НА СТОЙКЕ



ОБОЗНАЧЕНИЯ

- A Насос Husky 307
- B Главный пневмораспределитель воздуховыпускного типа (для насоса — обязателен)
- C Шланг подачи воздуха
- D Быстроразъемная муфта линии подачи воздуха
- E Главный воздушный клапан (для вспомогательных принадлежностей)
- F Фильтр линии подачи воздуха
- G Пневматический регулятор пистолета
- H Пневматический регулятор насоса
- J Дренажный клапан для жидкости (обязательный компонент)
- K Линия рециркуляции жидкости
- L Линия всасывания жидкости
- M Уравнительный бак и фильтр
- N Шланг подачи жидкости
- P Шланг подачи воздуха в пистолет
- R Воздушный пистолет-распылитель
- S Напольная стойка
- Y Провод заземления (обязательный компонент; см. инструкции по установке на стр. 5)

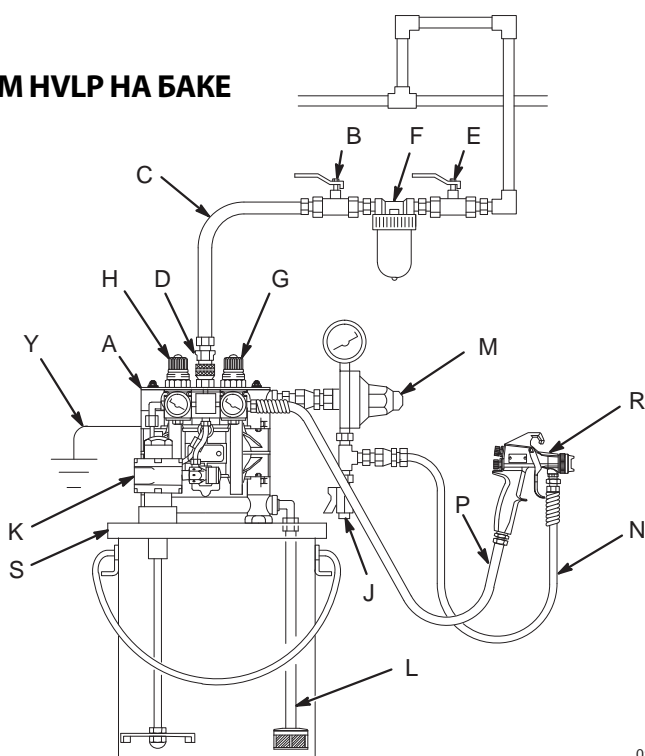
01433B

Рис. 4

УСТАНОВКА С ПНЕВМАТИЧЕСКИМ РАСПЫЛИТЕЛЕМ HVLP НА БАКЕ

ОБОЗНАЧЕНИЯ

- A Насос Husky 307
- B Главный пневмораспределитель воздуховыпускного типа (для насоса — обязателен)
- C Линия подачи воздуха
- D Быстроразъемная муфта линии подачи воздуха
- E Главный воздушный клапан (для вспомогательных принадлежностей)
- F Фильтр линии подачи воздуха
- G Пневматический регулятор пистолета
- H Пневматический регулятор насоса
- J Дренажный клапан для жидкости (обязательный компонент)
- K Мешалка
- L Линия всасывания жидкости
- M Регулятор подачи жидкости
- N Шланг подачи жидкости
- P Шланг подачи воздуха в пистолет
- R Пневматический пистолет-распылитель HVLP
- S Крышка бака
- Y Провод заземления (обязательный компонент; см. инструкции по установке на стр. 5)



01434B

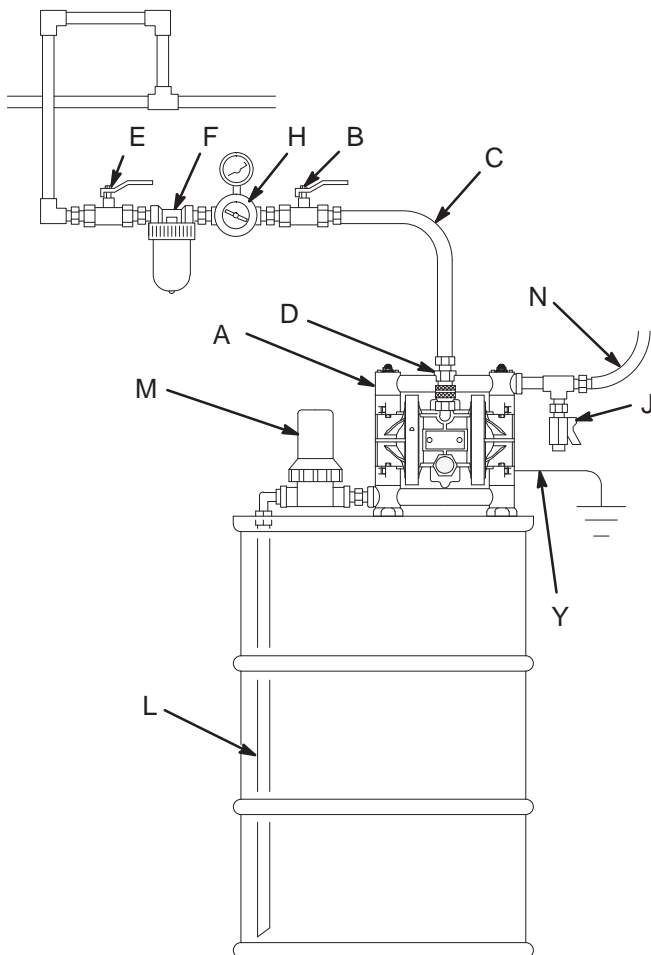
Рис. 5

Монтаж

УСТАНОВКА ПЕРЕКАЧИВАНИЯ ЖИДКОСТИ ЧЕРЕЗ ОТВЕРСТИЕ В БАКЕ

ОБОЗНАЧЕНИЯ

- A Насос Husky 307
- B Главный пневмораспределитель
воздуховыпускного типа (для насоса —
обязателен)
- C Линия подачи воздуха
- D Быстроразъемная муфта линии подачи
воздуха
- E Главный воздушный клапан (для
вспомогательных принадлежностей)
- F Фильтр линии подачи воздуха
- H Пневматический регулятор насоса
- J Дренажный клапан для жидкости
(обязательный компонент)
- L Линия всасывания жидкости
- M Впускной фильтр жидкости
- N Шланг подачи жидкости
- Y Провод заземления (обязательный
компонент; см. инструкции по
установке на стр. 5)



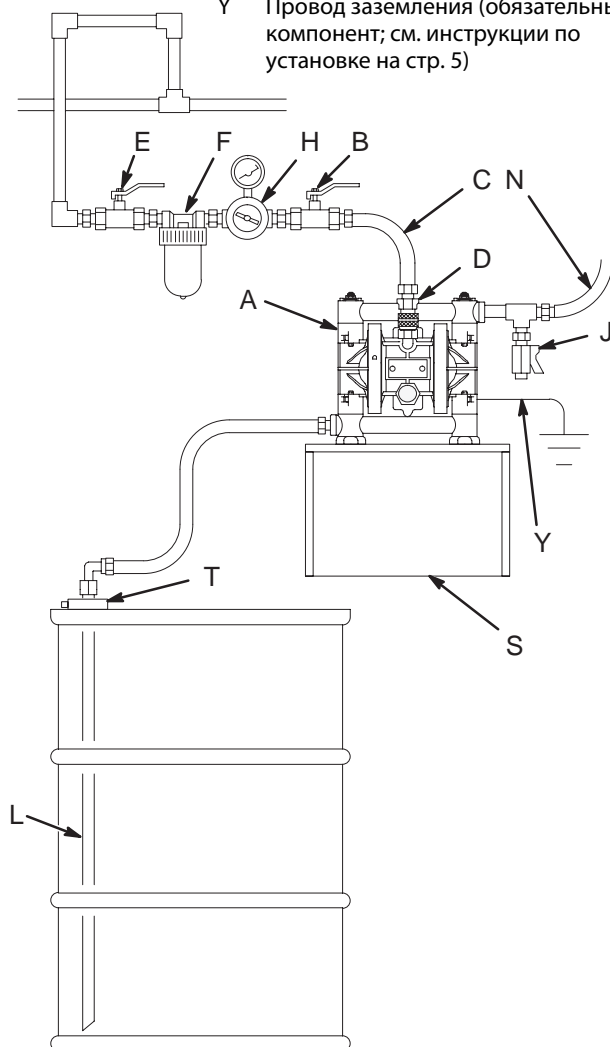
01444B

Рис. 6

УСТАНОВКА ПЕРЕКАЧИВАНИЯ ЖИДКОСТИ С НАСТЕННЫМ МОНТАЖОМ

ОБОЗНАЧЕНИЯ

- A Насос Husky 307
- B Главный пневмораспределитель
воздуховыпускного типа (для
насоса — обязателен)
- C Линия подачи воздуха
- D Быстроразъемная муфта линии
подачи воздуха
- E Главный воздушный клапан (для
вспомогательных принадлежностей)
- F Фильтр линии подачи воздуха
- H Пневматический регулятор насоса
- J Дренажный клапан для жидкости
(обязательный компонент)
- L Линия всасывания жидкости
- N Шланг подачи жидкости
- S Настенный кронштейн
- T Переходник для шпунта
- Y Провод заземления (обязательный
компонент; см. инструкции по
установке на стр. 5)



01457B

Рис. 7

Монтаж

Вытяжная вентиляция

! ПРЕДУПРЕЖДЕНИЕ



ОПАСНОСТЬ ВОЗГОРАНИЯ И ВЗРЫВА

Прежде чем начать эксплуатировать этот насос, обязательно прочитайте разделы **ОПАСНОСТЬ ВОЗГОРАНИЯ И ВЗРЫВА** и **ОПАСНОСТЬ ОТРАВЛЕНИЯ ТОКСИЧНЫМИ ЖИДКОСТЯМИ** на стр. 3.



Обеспечьте надлежащую вентиляцию системы в соответствии с применяемой схемой монтажа. При перекачивании легковоспламеняемых или опасных жидкостей отработанный воздух следует отводить в безопасное место подальше от людей, животных, зон обработки пищевых продуктов и всевозможных источников возгорания.

Поломка диафрагмы приводит к попаданию перекачиваемой жидкости в выпускаемый воздух. Установите подходящий контейнер в конце линии выпуска воздуха для сбора жидкости. См. раздел Рис. 8.

Выпускное воздушное отверстие имеет размер 3/8 npt(f). Не препятствуйте потоку воздуха через выпускное воздушное отверстие. Чрезмерное ограничение выпускной струи может привести к хаотичной работе насоса.

Для отвода воздуха в удаленное место выполните указанные ниже действия.

1. Снимите глушитель (11) с отверстия для выпуска отработанного воздуха из насоса.

! ПРЕДУПРЕЖДЕНИЕ



ОПАСНОСТЬ ПОВРЕЖДЕНИЯ ОБОРУДОВАНИЕМ ПОД ДАВЛЕНИЕМ

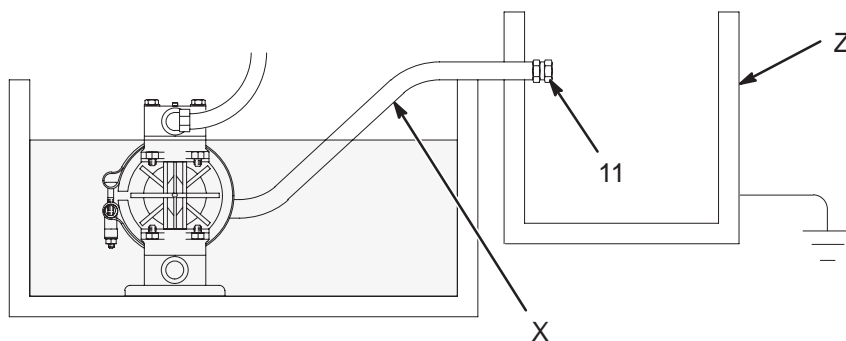
Для того чтобы снизить риск получения серьезной травмы из-за попадания частиц льда в глаза, *никогда* не используйте насос с открытым отверстием для выпуска отработанного воздуха. Во время эксплуатации насоса может формироваться лед, и его частицы будут выходить из отверстия вместе с отработанным воздухом. Если глушитель (11) снят, *всегда* подсоединяйте соответствующий шланг к отверстию для выпуска отработанного воздуха.

2. Установите электропроводящий выпускной воздушный шланг (X) и подсоедините глушитель к другому концу шланга. Минимальный внутренний диаметр шланга для выпуска отработанного воздуха составляет 10 мм (3/8 дюйма). Если требуется шланг длиной более 4,57 м (15 футов), используйте шланг большего диаметра. Избегайте резких изгибов или изломов шланга.
3. Установите контейнер (Z) в конце линии выпуска воздуха для сбора жидкости в случае разрыва диафрагмы. Если жидкость легко воспламеняется, заземлите контейнер. См. раздел Рис. 8.

ВЫПУСК ОТРАБОТАННОГО ВОЗДУХА (показана установка с погружением в жидкость)

Принадлежности см. на Рис. 4.

При установке с погружением в жидкость (см. рисунок) все смачиваемые и несмачиваемые детали насоса должны быть совместимы с перекачиваемой жидкостью.



01445A

Рис. 8

Эксплуатация

Процедура сброса давления

ПРЕДУПРЕЖДЕНИЕ

ОПАСНОСТЬ ПОВРЕЖДЕНИЯ ОБОРУДОВАНИЕМ ПОД ДАВЛЕНИЕМ

Во избежание случайного запуска системы или распыления необходимо вручную сбросить давление в системе. Во избежание получения травмы от случайной инъекции из пистолета-распылителя, разбрызгивания жидкости или контакта с движущимися частями см. раздел **Процедура сброса давления** и выполняйте эту процедуру в указанных ниже случаях.

- При наличии указания о снятии давления
- При прекращении распыления
- При необходимости проверить или провести обслуживание какого-либо оборудования системы
- При установке или очистке распылительных наконечников.

1. Отключите подачу воздуха в насос.
2. Откройте распределительный клапан, если он используется.
3. Откройте дренажный клапан для жидкости для полного сброса давления жидкости, подготовив контейнер для сбора сливаемой жидкости.

Промывка насоса перед первым использованием

Насос тестировался с использованием воды. Если вода может загрязнить перекачиваемую жидкость, тщательно промойте насос совместимым растворителем. Выполните действия, указанные в разделе **Запуск и регулировка насоса**.

Запуск и регулировка насоса

ПРЕДУПРЕЖДЕНИЕ



ОПАСНОСТЬ ОТРАВЛЕНИЯ ТОКСИЧНЫМИ ЖИДКОСТЯМИ

Опасные жидкости или ядовитые пары могут стать причиной смерти или серьезной травмы при попадании в глаза, на кожу, при вдыхании или проглатывании. Не поднимайте насос, находящийся под давлением. В случае падения секция подачи жидкости может разорваться. Прежде чем поднимать насос, обязательно выполните действия, которые предусматривает **Процедура сброса давления**.

1. Убедитесь, что насос надлежащим образом заземлен. Прочитайте раздел **ОПАСНОСТЬ ВОЗГОРАНИЯ И ВЗРЫВА** на стр. 3.
2. Убедитесь в надежном креплении всех фитингов. Используйте совместимый жидкий резьбовой герметик или ленту из PTFE на всех наружных резьбах. Плотно затяните впускной и выпускной фитинги для жидкости. Не затягивайте фитинги на насосе с чрезмерным усилием.
3. Поместите всасывающую трубку (если используется) в жидкость, предназначенную для перекачивания.
4. Поместите конец шланга жидкости (N) в соответствующий контейнер. Закройте дренажный клапан (J) для жидкости.
5. При закрытом пневматическом регуляторе (H) в насосе откройте все главные пневмораспределители воздуховыпускного типа (B, E).
6. Если шланг подачи жидкости оборудован дозирующим устройством, оставьте его открытым во время выполнения следующих действий. Медленно открывайте пневматический регулятор (H), пока насос не начнет работать. Дайте насосу поработать на медленной скорости до тех пор, пока весь воздух не будет удален из линий и пока насос не будет запрограммирован.

При промывке дайте насосу поработать достаточно долго для тщательной очистки насоса и шлангов. Закройте пневматический регулятор. Извлеките всасывающую трубку из растворителя и поместите ее в жидкость, предназначенную для перекачивания.

Выключение насоса

ПРЕДУПРЕЖДЕНИЕ

Для того чтобы снизить риск получения серьезной травмы в случаях, когда необходимо снять давление, выполняйте инструкции раздела **Процедура сброса давления**.

По окончании рабочей смены **следует снять давление**.

Поиск и устранение неисправностей

ПРЕДУПРЕЖДЕНИЕ

Для того чтобы снизить риск серьезной травмы в случаях, когда необходимо сбросить давление, всегда выполняйте инструкции раздела **Процедура сброса давления** на стр. 11.

1. **Сбросьте давление**, прежде чем проверять или обслуживать оборудование.
2. Прежде чем разбирать насос, проверьте его и установите причины всех возможных проблем.

НЕИСПРАВНОСТЬ	ПРИЧИНА	РЕШЕНИЕ
Насос не работает или делает один цикл и останавливается.	Воздушный клапан заклинен или засорен.	Поверните штифт сброса (21). Разберите и очистите воздушный клапан. См. стр. 17, 18. Используйте фильтрованный воздух.
	Соединительная планка фиксатора (22) изношена или сломана.	Замените соединительную планку фиксатора (22) и шарик (8). См. стр. 17, 18.
	Пружины (3, 6) и/или манжета клапана (5) и пластина (13) сломаны или повреждены.	Замените эти детали. См. стр. 17, 18.
Насос продолжает работать или не выдерживает давления при срыве потока.	Утечка в обратных клапанах или уплотнительных кольцах (108).	Замените эти детали. См. стр. 20.
	Изношены шарики обратных клапанов (301) или седло (201).	Замените эти детали. См. стр. 20.
	Шарик обратного клапана (301) заклинен в седле (201).	Замените шарик. См. стр. 20.
Избыточная утечка воздуха из выпускного отверстия.	Изношена манжета воздушного клапана (5) или пластина (13).	Замените эти детали. См. стр. 17, 18.
	Изношены уплотнения вала (30#).	Замените уплотнения. См. стр. 22.
Насос работает неустойчиво.	Засорена линия всасывания.	Произведите осмотр; очистите линию.
	Заклинило шарики обратных клапанов (301), или в них обнаружена утечка.	Очистите или замените шарики. См. стр. 20.
	Разорвана диафрагма (401).	Замените диафрагму. См. стр. 22.

Поиск и устранение неисправностей

НЕИСПРАВНОСТЬ	ПРИЧИНА	РЕШЕНИЕ
В жидкости имеются пузырьки воздуха.	Ослаблена линия всасывания, или недостаточно резьбового герметика.	Затяните линию всасывания. Нанесите на соединения совместимый жидкий резьбовой герметик или оберните соединения лентой из PTFE.
	Разорвана диафрагма (401).	Замените диафрагму. См. стр. 22.
	Ослаблены коллекторы (102), или повреждены уплотнительные кольца (108).	Затяните болты коллекторов (104) или гайки (106); замените уплотнительные кольца (108). См. стр. 20.
	Ослаблены наружные пластины диафрагмы (103).	Затяните пластины. См. стр. 22.
В отработанном воздухе есть жидкость.	Разорвана диафрагма (401*).	Замените диафрагму. См. стр. 22.
	Ослаблены наружные пластины диафрагмы (103).	Затяните пластины. См. стр. 22.
Насос отводит воздух при срыве потока.	Изношена манжета воздушного клапана (5) или пластина (13).	Замените эти детали. См. стр. 17, 18.
	Изношены уплотнения вала (30ф).	Замените уплотнения. См. стр. 22.
Выпуск воздуха из зажимов насоса.	Ослаблены зажимы (111).	Затяните гайки (113) зажимов. См. стр. 14.
Насос отводит воздух рядом с воздушным клапаном.	Ослаблены винты (15) воздушного клапана.	Затяните винты. См. стр. 15.
	Повреждено уплотнительное кольцо (19) воздушного клапана.	Произведите осмотр; замените уплотнительное кольцо. См. стр. 17, 18.
Утечка жидкости из обратных клапанов насоса.	Изношены или повреждены уплотнительные кольца (108).	Произведите осмотр; замените уплотнительные кольца. См. стр. 20.

Техническое обслуживание

Смазка

Для работы воздушного клапана смазка не требуется, однако при желании через каждые 500 часов работы (или раз в месяц) можно удалять шланг из воздушного впуска насоса и доливать в него две капли машинного масла.

! ПРЕДОСТЕРЕЖЕНИЕ

Избегайте излишнего смазывания насоса. Масло будет выходить наружу через глушитель, что может привести к загрязнению подаваемой жидкости или другого оборудования. Кроме того, излишнее смазывание может привести к нарушениям в работе насоса.

Промывка и хранение

! ПРЕДУПРЕЖДЕНИЕ

Для того чтобы снизить риск серьезной травмы в случаях, когда необходимо сбросить давление, всегда выполняйте инструкции раздела **Процедура сброса давления** на стр. 11.

При необходимости промывайте насос, чтобы предупредить засыхание или замерзание перекачиваемой жидкости в оборудовании, что приведет к его повреждению. Используйте совместимый растворитель.

Перед помещением насоса на хранение всегда промывайте оборудование и **сбрасывайте давления**.

Затяжка резьбовых соединений

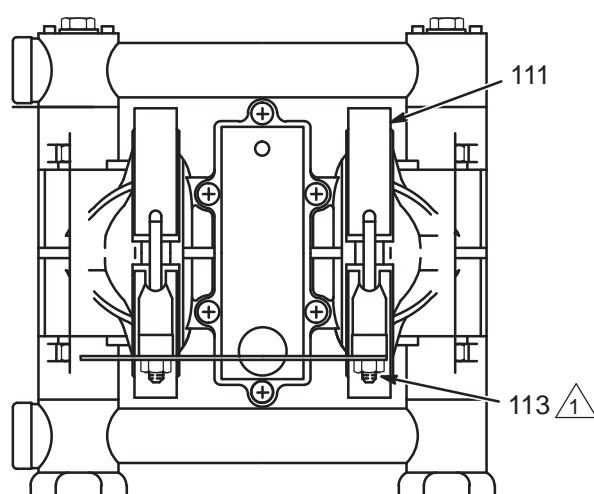
Перед каждым использованием оборудования следует убедиться в отсутствии признаков износа или повреждений во всех шлангах. При необходимости шланги следует заменить. Убедитесь в том, что все резьбовые соединения надежно затянуты и герметичны.

Проверьте крепления. При необходимости выполните затяжку или подтяжку. Хотя интенсивность эксплуатации насоса может различаться, рекомендуется повторно затягивать крепления через каждые два месяца. См. раздел **Последовательность затяжки** на стр. 31.

Затяжка зажимов

При затяжке зажимов (111) нанесите резьбовой герметик на болты и **обязательно** затяните гайки (113) с усилием 5,6–6,8 Н•м (50–60 дюймо-фунтов). См. раздел Рис. 9. См. раздел **Последовательность затяжки** на стр. 31.

1 Нанесите масло на резьбу и затяните гайки с усилием 5,6–6,8 Н•м (50–60 дюймо-фунтов). См. раздел **Последовательность затяжки** на стр. 31.



01446B

Рис. 9

График профилактического обслуживания

Составьте график профилактического техобслуживания на основании данных о количестве ремонтов насоса за определенный период. Это особенно важно для предотвращения разлива или утечки жидкости из-за повреждения диафрагмы.

Обслуживание

Замена воздушного клапана

Необходимые инструменты

- Динамометрический ключ
- Крестообразная отвертка
- Съёмник для уплотнительных колец
- Литиевая базовая смазка, часть № 111920 (Lubriplate 630AA или эквивалент)

ПРИМЕЧАНИЕ. В наличии имеется комплект воздушного клапана 239952. Детали, входящие в комплект, помечены крестиком, например: (2†). В комплекте поставляется трубка для подачи смазки общего назначения (26†). Установите комплект указанным ниже образом.

ПРЕДУПРЕЖДЕНИЕ

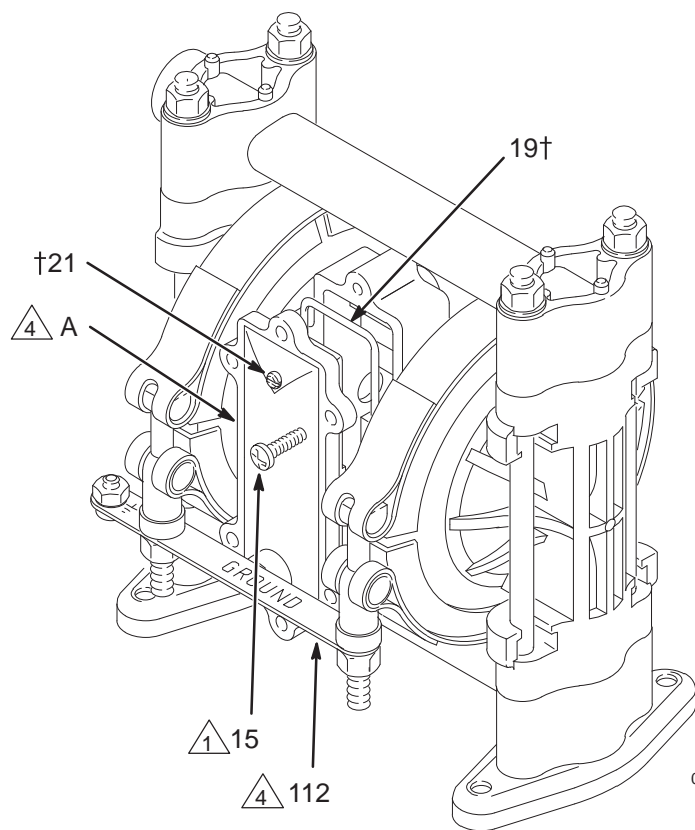
Для того чтобы снизить риск серьезной травмы в случаях, когда необходимо сбросить давление, всегда выполняйте инструкции раздела **Процедура сброса давления** на стр. 11.

1. Выполните сброс давления.

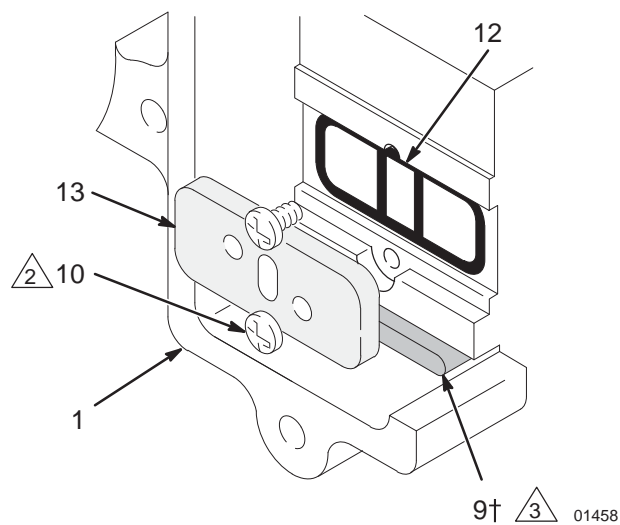
2. Отвинтите шесть монтажных винтов (15) и удалите воздушный клапан (A) из насоса. См. раздел Рис. 10.

3. См. подробную схему пластины клапана на Рис. 10. Отверните два винта (10), крепящие пластину клапана (13) к насосу. Воспользуйтесь съёмником уплотнительных колец, чтобы снять пластину клапана, уплотнение (12) и подшипник (9).
4. Нанесите смазку (26†) на подшипник (9†). Установите подшипник и уплотнение (12) в корпусе насоса (1). Установите пластину клапана (13) и зафиксируйте ее с помощью двух винтов (10†), как показано. Затяните винты с усилием 0,6–0,8 Н·м (5–7 дюймо-фунтов).
5. Убедитесь в том, что уплотнительное кольцо (19†) установлено на крышке воздушного клапана (2†).
6. Нанесите смазку (26†) в местах, указанных на Рис. 10.
7. Выровняйте новый узел воздушного клапана так, чтобы штифт сброса (21†) располагался сверху. Установите клапан в насосе, убедившись, что седло клапана (14†) входит в зацепление с углубленным участком на валу (23) диафрагмы. Заверните шесть винтов (15) и затяните их равномерно по схеме «крест-накрест» с усилием 0,9–1,6 Н·м (8–14 дюймо-фунтов).

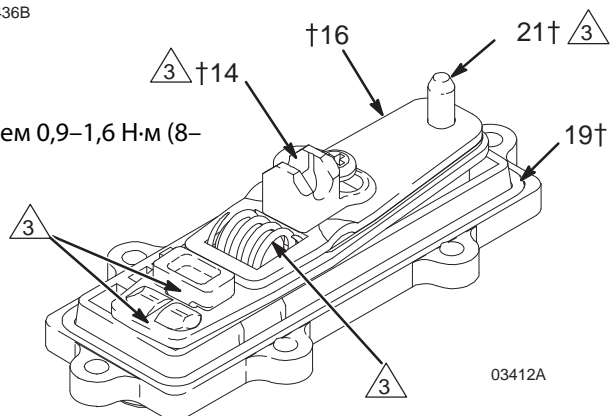
Обслуживание



ПОДРОБНАЯ СХЕМА ПЛАСТИНЫ КЛАПАНА



НАНЕСЕНИЕ СМАЗКИ



1 Затяните равномерно по схеме «крест-накрест» с усилием 0,9–1,6 Н·м (8–14 дюймо-фунтов).

2 Затяните с усилием 0,6–0,8 Н·м (5–7 дюймо-фунтов).

3 Нанесите смазку (26†).

Рис. 10

Обслуживание

Ремонт воздушного клапана

Необходимые инструменты

- Динамометрический ключ
- Крестообразная отвертка
- Съёмник для уплотнительных колец
- Резиновый молоток.

Разборка

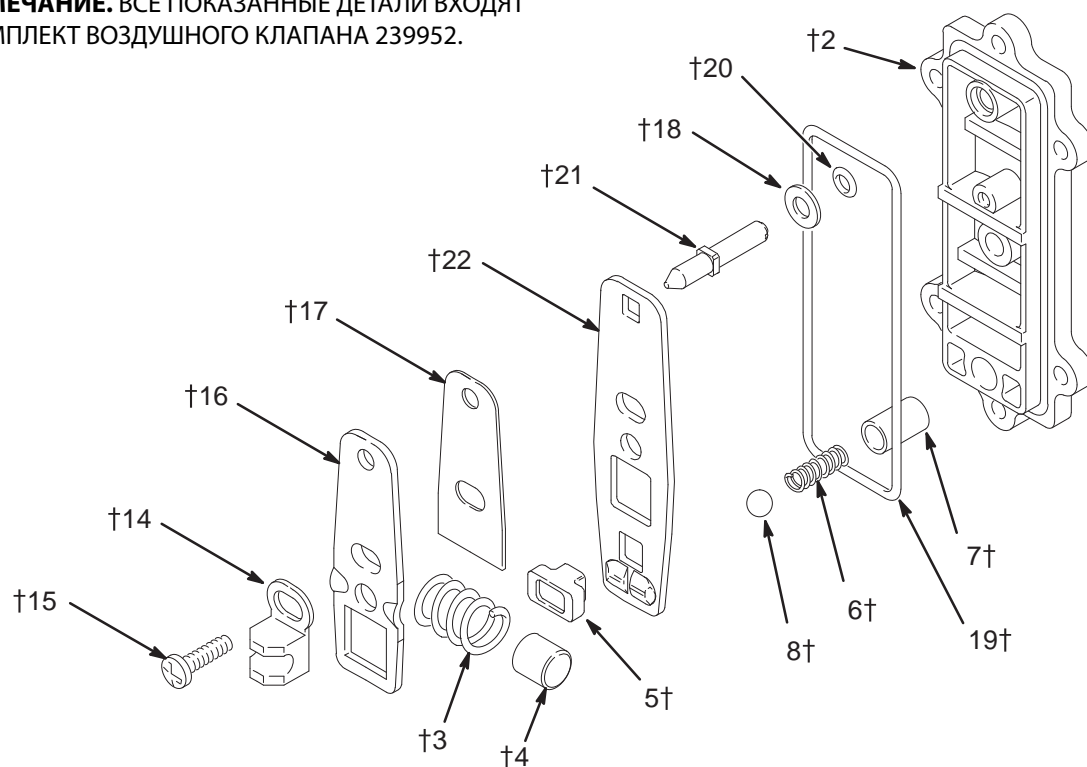
⚠ ПРЕДУПРЕЖДЕНИЕ

Для того чтобы снизить риск серьезной травмы в случаях, когда необходимо сбросить давление, всегда выполняйте инструкции раздела **Процедура сброса давления** на стр. 11.

1. Выполните сброс давления.

ПРИМЕЧАНИЕ. ВСЕ ПОКАЗАННЫЕ ДЕТАЛИ ВХОДЯТ В КОМПЛЕКТ ВОЗДУШНОГО КЛАПАНА 239952.

2. Снимите воздушный клапан с насоса (см. стр. 16).
3. Извлеките винт (15) и сдвигаемое седло (14). См. раздел Рис. 11.
4. Разберите соединительный узел, состоящий из приводной соединительной планки (16), распорки (17), соединительной планки фиксатора (22), пружины (3), стопора (4) и манжеты клапана (5).
5. Удалите шарик фиксатора (8) и пружину (6). Кольцо фиксатора (7) устанавливается с прессовой посадкой и сниматься не должно. Если его нужно заменить, следует заменить и крышку (2).
6. Удалите штифт сброса (21), уплотнительное кольцо (20) и шайбу (18).
7. Очистите все детали и убедитесь в отсутствии признаков износа или повреждения. При необходимости выполните замену. См. раздел **Обратная сборка** на стр. 18.



01431A

Рис. 11

Обслуживание

Обратная сборка

1. Если кольцо фиксатора (7) снималось, осторожно установите новое кольцо в другую крышку (2), используя резиновый молоток. См. раздел Рис. 12.
2. Нанесите смазку на пружину (6) и поместите ее в кольцо (7). Нанесите смазку на шарик (8) и установите его в пружину.
3. Нанесите смазку на уплотнительное кольцо (20) и установите его в отверстие (Н) крышки (2). См. раздел Рис. 12. Установите шайбу (18) на тупой конец штифта сброса (21). Вставьте штифт в крышку (2) до упора.
4. Нанесите смазку на пружину (3). Установите стопор соединительной планки (4) внутри пружины.

1 Нанесите смазку (26†).

2 Установите на место с натягом, используя резиновый молоток.

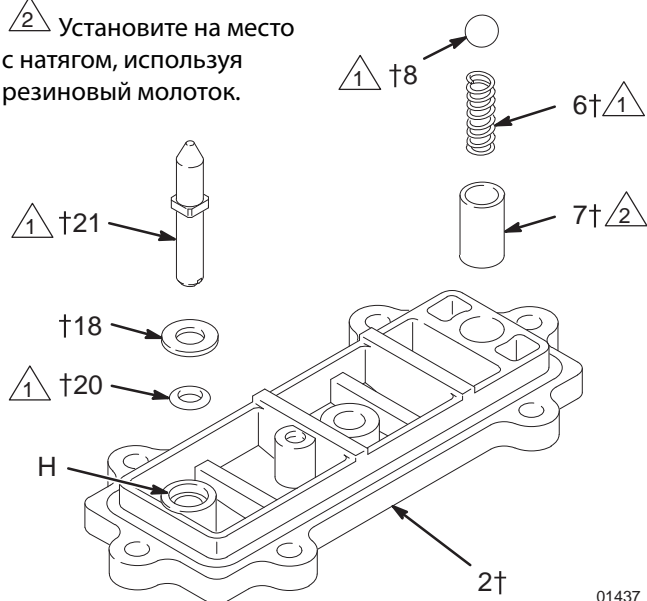


Рис. 12

5. Нанесите смазку на соединительную планку фиксатора (22) и распорку (17). Соберите соединительную планку фиксатора, распорку и приводную соединительную планку (16), как показано на Рис. 13. Рельефные выступы на соединительных планках (22 и 16) должны быть направлены вверх.

6. Сожмите пружину (3). Установите ее и стопор (4) на соединительный узел. Натяжение пружины будет удерживать все эти детали между собой. Нанесите смазку на манжету клапана (5) и установите ее в соединительный узел, как показано.
7. Установите соединительный узел в крышку (2) так, чтобы острый конец штифта сброса (21) проходил сквозь отверстия в соединительных планках, а квадратная часть штифта входила в зацепление с квадратным отверстием. Убедитесь в том, что выступы на соединительной планке фиксатора (22) входят в зацепление с шариком (8).

1 Нанесите смазку (26†).

2 Выступы смотрят вверх.

3 Квадратный элемент штифта сброса должен входить в зацепление с квадратным отверстием.

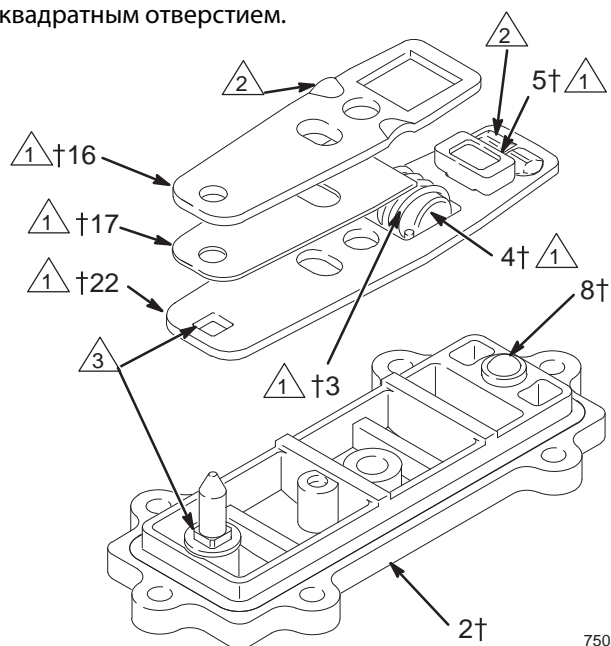


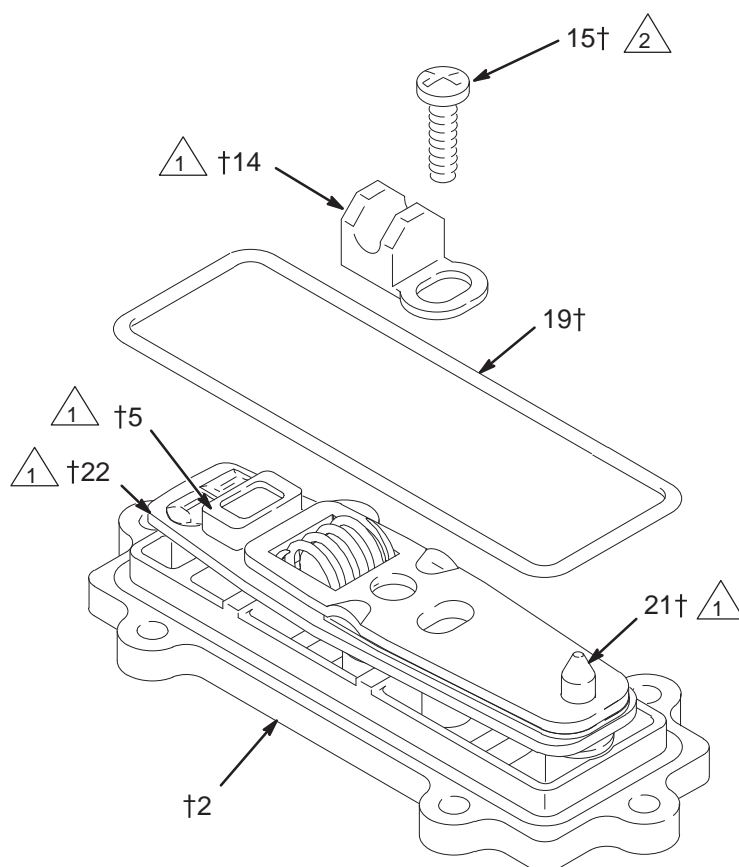
Рис. 13

Обслуживание

- Нанесите смазку на внутренние поверхности сдвигаемого седла (14) и установите его, как показано на Рис. 14. Крепко удерживая соединительный узел на месте, установите винт (15). Затяните с усилием 0,8–1,0 Н·м (7–9 дюймо-фунтов). Установите уплотнительное кольцо (19) на крышку (2).
- Снова установите воздушный клапан, как описано на стр. 15.

1 Нанесите смазку (26†).

2 Затяните с усилием 0,8–1,0 Н·м (7–9 дюймо-фунтов).



7506A

Рис. 14

⚠ ПРЕДОСТЕРЕЖЕНИЕ

Не затягивайте болты коллектора (104) с чрезмерным усилием. Это может привести к прокручиванию гаек (106) в корпусе, в результате чего крышка (101) будет повреждена.

Обслуживание

Шаровые клапаны

Необходимые инструменты

- Динамометрический ключ
- Торцовый ключ на 13 мм (1/2")
- Съёмник для уплотнительных колец

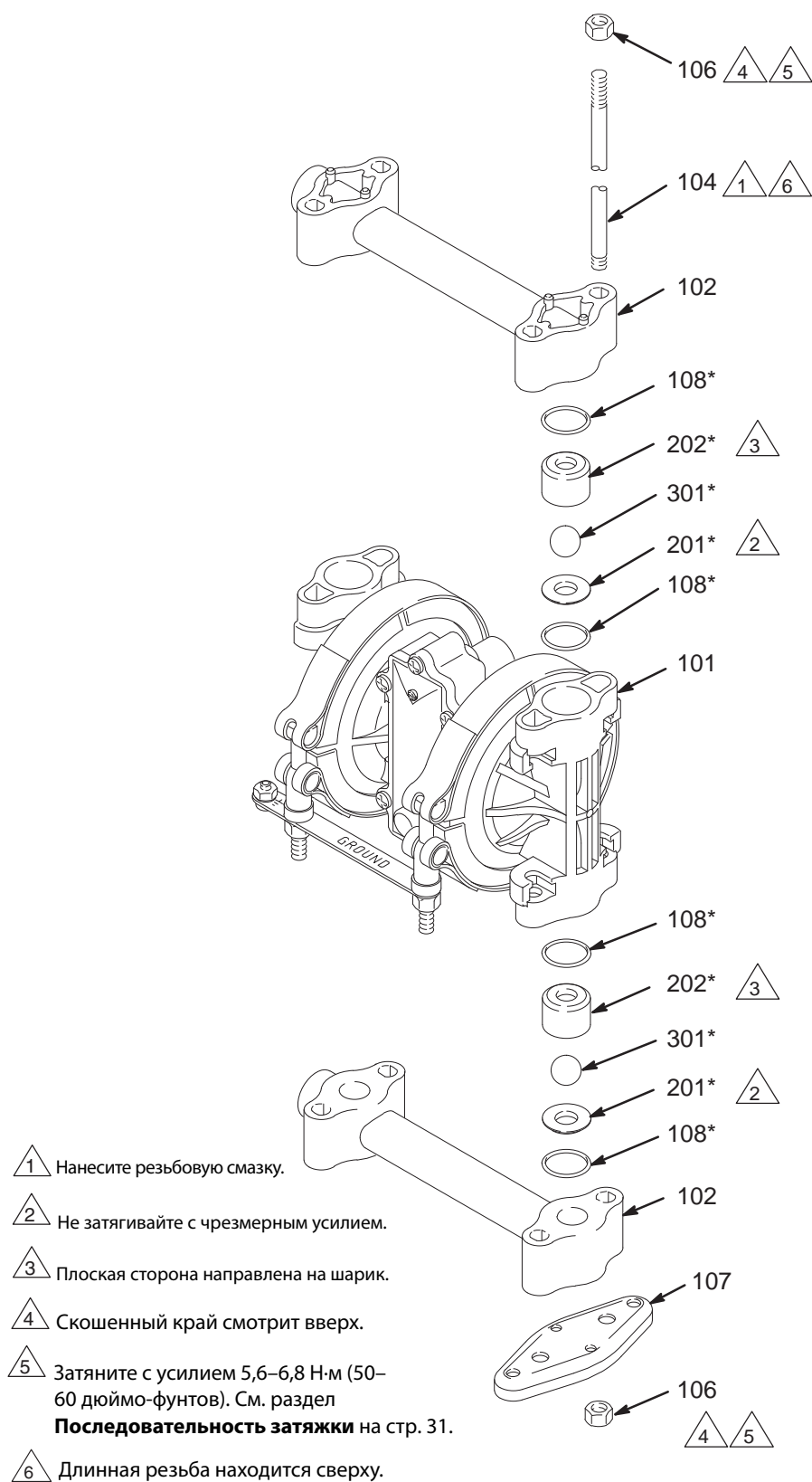
ПРИМЕЧАНИЕ. Доступен комплект деталей для ремонта секции подачи жидкости. Информацию о подходящем комплекте см. на стр. 26. Детали, входящие в комплект, отмечены звездочкой, например: (301*). Для получения наилучших результатов используйте все входящие в комплект детали. Всегда заменяйте уплотнительный кольцо (108) новыми при каждом удалении старых колец.

ПРЕДУПРЕЖДЕНИЕ

Для того чтобы снизить риск серьезной травмы в случаях, когда необходимо сбросить давление, всегда выполняйте инструкции раздела **Процедура сброса давления** на стр. 11.

1. **Выполните сброс давления.** Отсоедините все шланги. Снимите насос с креплений.
2. С помощью торцового ключа на 13 мм (1/2") отверните гайки (106), крепящие верхний коллектор (102) к крышкам (101). Снимите коллектор с насоса. См. раздел Рис. 15.
3. Выньте из каждой крышки наружное уплотнительное кольцо (108), направляющую шарика (202), шарик (301), седло (201) и внутреннее уплотнительное кольцо (108).
4. Переверните насос. Извлеките соединительные тяги (104) из насоса, оставив на месте четыре гайки (106). Снимите опору (107) и нижний коллектор (102).
5. Извлеките наружное уплотнительное кольцо (108), седло (201), шарик (301), направляющую шарика (202) и внутреннее уплотнительное кольцо (108) из каждой крышки (101).
6. Очистите все детали и убедитесь в отсутствии признаков износа или повреждения. Замените детали в случае необходимости.
7. Повторно соберите впускные шаровые клапаны в нижней части насоса, соблюдая примечания на Рис. 15. Проверьте, чтобы шаровые клапаны были собраны **точно так**, как показано.
8. Установите на место нижний коллектор (102) и опору (107) в нижней части насоса.
9. Вставьте каждую тягу (104) длинной резьбой вперед в опору и нижний коллектор. Протолкните тяги сквозь крышки (101) до гайки (106) на нижних концах тяг в стойке. Убедитесь в том, что тяги проходят сквозь все элементы. Установите насос вертикально (тяги устанавливаются с небольшим натягом и будут надежно удерживать детали насоса на месте).
10. Соберите выпускные шаровые клапаны в верхней части насоса, соблюдая примечания на Рис. 15. Проверьте, чтобы шаровые клапаны были собраны **точно так**, как показано. Во избежание утечек проведите пальцем по уплотнительным кольцам (108), чтобы проверить надежность посадки.
11. Установите верхний коллектор (102) и четыре гайки (106). Затяните с усилием 5,6–6,8 Н·м (50–60 дюймо-фунтов). См. раздел **Последовательность затяжки** на стр. 31.
Не затягивайте с чрезмерным усилием.

Обслуживание



02457C

Рис. 15

Обслуживание

Ремонт диафрагмы

Необходимые инструменты

- Динамометрический ключ
- Торцовые ключи: один на 11 мм (7/16") и два на 13 мм (1/2")
- Крестообразная отвертка
- Съёмник для уплотнительных колец
- Съёмник подшипников 13/32" EZY-OUT
- Резиновый молоток.
- Тиски с мягкими губками

Разборка

ПРИМЕЧАНИЕ. Доступен комплект деталей для ремонта диафрагмы. Информацию о подходящем комплекте см. на стр. 30. Детали, входящие в комплект, отмечены звездочкой, например: (401*). Для получения наилучших результатов используйте все входящие в комплект детали.

ПРЕДУПРЕЖДЕНИЕ

Для того чтобы снизить риск серьезной травмы в случаях, когда необходимо сбросить давление, всегда выполняйте инструкции раздела **Процедура сброса давления** на стр. 11.

1. **Выполните сброс давления.** Отсоедините все шланги.
2. Снимите воздушный клапан с насоса (см. стр. 15).
3. Снимите коллекторы (102) и разберите шаровые клапаны, как описано на стр. 20. Всегда заменяйте уплотнительные кольца (108) новыми.
4. С помощью торцового ключа на 11 мм (7/16") отверните гайки зажима (113) и снимите шину заземления (112). Ослабьте зажимы (111) и перекиньте их через корпус (1). Снимите крышки (101) с насоса, затем удалите зажимы с корпуса. См. подробную схему на Рис. 16.
5. Используя торцовый ключ на 13 мм (1/2"), отверните одну из двух наружных пластин (103) диафрагмы и снимите ее с вала (23) диафрагмы. Снимите одну диафрагму (401), внутреннюю пластину (118) диафрагмы и уплотнительное кольцо (404). Извлеките противоположный узел диафрагмы и вал диафрагмы из корпуса насоса (1). См. Рис. 16. Зажмите вал в тисках с мягкими губками и отвинтите наружную пластину (103), затем разберите оставшийся узел диафрагмы.
6. Осмотрите вал (23*) диафрагмы на наличие износа или царапин. Если вал поврежден, осмотрите также подшипники (31*). Замените детали в случае необходимости. Чтобы снять подшипники, зажмите съёмник подшипников 13/32 EZY-OUT в тисках. Разместите корпус насоса (1) над съёмником EZY-OUT (см. Рис. 16). Для того чтобы снять подшипник, поверните корпус в направлении, показанном с помощью стрелок.
7. Зацепите уплотнения вала (30*) с помощью съёмника уплотнительных колец и извлеките их из корпуса (1).
8. Очистите все детали и убедитесь в отсутствии признаков износа или повреждения. Замените детали в случае необходимости.

Обслуживание

Обратная сборка

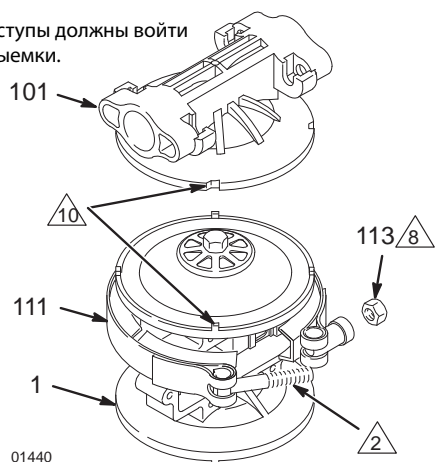
1. Установите уплотнения вала (30‡) в корпус (1). С помощью резинового молотка осторожно забейте подшипники (31‡) в корпус заподлицо с поверхностью отверстиями наружу. См. Рис. 16.
2. Нанесите смазку на вал (23‡) диафрагмы и вставьте его в корпус (1). Установите уплотнительные кольца (404*) в канавки корпуса.
3. Соберите внутренние пластины (118) диафрагмы, диафрагмы (401*) и наружные пластины (103) диафрагмы, как показано на рис. 16. Нанесите резьбовой герметик средней степени фиксации (синего цвета) на резьбы пластин (103) со стороны жидкости и затяните пластины с усилием 8,5–9,6 Н•м (75–85 дюймо-фунтов) при 100 об/мин (макс.), используя торцовый ключ на 13 мм (1/2"). **Не затягивайте с чрезмерным усилием.** Эти детали **должны** быть собраны правильно.
4. Во время установки крышек (101) сначала расположите зажимы (111) в корпусе (1). См. подробную схему на Рис. 16. Соедините выемки на крышках с выступами локатора на корпусе, затем разместите зажимы сверху двух деталей. Болты зажима должны располагаться в корпусе со стороны воздушного клапана и указывать вниз в направлении к нижней части насоса. Установите шину заземления на болты. Нанесите на болты резьбовую смазку, а затем установите гайки зажима (113). С помощью торцового ключа на 11 мм (7/16") затяните гайки с усилием 5,6–6,8 Н•м (50–60 дюймо-фунтов). См. раздел **Последовательность затяжки** на стр. 31.
5. Соберите шаровые клапаны и коллекторы, как описано на стр. 20. Всегда устанавливайте новые уплотнительные кольца (108*) и проверяйте надежность их посадки.
6. Установите воздушный клапан, используя шесть монтажных винтов (15). См. раздел Рис. 10.

ПРЕДОСТЕРЕЖЕНИЕ

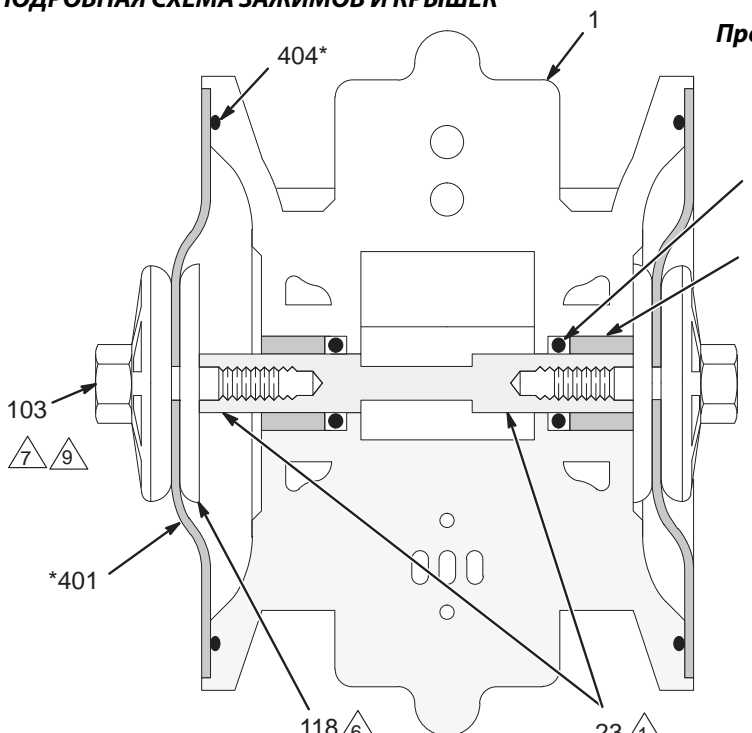
Не затягивайте наружные пластины (103) диафрагмы с чрезмерным усилием. Иначе можно повредить шестигранные головки.

Обслуживание

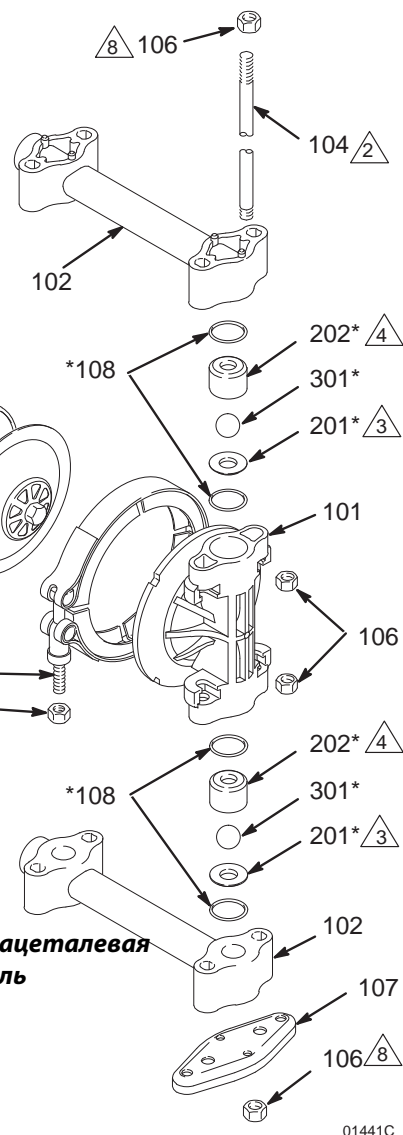
- 1 Нанесите смазку на вал.
- 2 Нанесите резьбовую смазку.
- 3 Плоская сторона направлена на шарик.
- 4 Скошенный край смотрит вверх.
- 6 Круглая сторона должна быть направлена к диафрагме.
- 7 Нанесите на резьбу резьбовой герметик средней степени фиксации (синего цвета). Затяните с усилием 8,5–9,6 Н·м (75–85 дюймо-фунтов) при 100 об/мин (макс.), используя торцовый ключ на 13 мм (1/2").
- 8 Затяните с усилием 5,6–6,8 Н·м (50–60 дюймо-фунтов). См. раздел **Последовательность затяжки** на стр. 31.
- 9 Не затягивайте с чрезмерным усилием.
- 10 Выступы должны войти в выемки.



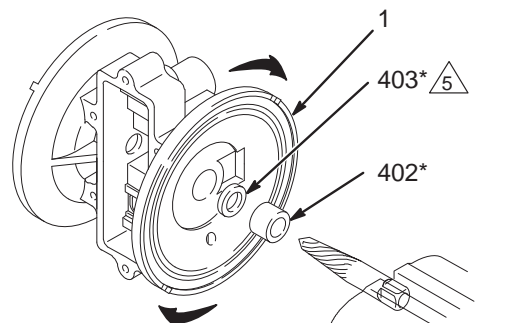
ПОДРОБНАЯ СХЕМА ЗАЖИМОВ И КРЫШЕК



УЗЛЫ ДИАФРАГМЫ В РАЗРЕЗЕ ВНУТРИ КОРПУСА НАСОСА



Представлена ацеталевая модель



**13/32" EZY-OUT:
ПОДРОБНАЯ СХЕМА СНЯТИЯ ПОДШИПНИКА
С ПОМОЩЬЮ СЪЕМНИКА EZY-OUT**

Таблица насосов

Насосы Husky 307 из ацетала и полипропилена, серия F

Номер модели указан на пластине с серийным номером насоса. Для того чтобы определить номер модели используемого насоса с помощью указанной ниже матрицы, выберите шесть символов, которые описывают насос. Символы следует выбирать слева направо. Первый символ — это всегда буква **D**, обозначающая диафрагменные насосы Husky. Пять последних символов определяют материалы изготовления. Например, насос с полипропиленовым пневматическим двигателем, отделом жидкости из ацетала, седлами из ацетала, шарами из PTFE и диафрагмами из PTFE будет обозначаться как модель **D 3 1 2 1 1**. Для заказа запасных деталей смотрите спецификации деталей на стр. 28–29. Символы в матрице **не** соответствуют справочным номерам в чертеже и списках деталей.

Диафрагменный насос	Пневматический двигатель	Жидкостная секция	–	Седла	Шары	Диафрагмы
D (для всех насосов)	3 (полипропилен)	1 (ацеталь)	–	1 (не используется)	1 (PTFE)	1 (PTFE)
		2 (полипропилен)	–	2 (ацеталь)	2 (не используется)	2 (не используется)
		A (ацеталь, BSPT)	–	3 (316 нерж. сталь)	3 (316 нерж. сталь)	3 (не используется)
		B (полипропиленовый BSPT)	–	4 (не используется)	4 (не используется)	4 (не используется)
			–	5 (не используется)	5 (термоэластопласт)	5 (термоэластопласт)
			–	6 (не используется)	6 (Santoprene®)	6 (Santoprene®)
			–	7 (не используется)	7 (бутадиенакрило-нитрильный каучук)	7 (бутадиенакрило-нитрильный каучук)
			–	8 (не используется)	8 (не используется)	8 (не используется)
			–	9 (полипропилен)	9 (не используется)	9 (не используется)

Насосы Husky 307 из ацетала и полипропилена, серия F (продолжение)

Модель 248167

Соответствует насосу D31277, только с отдельными впускными и выпускными отверстиями.

Модель 248168

Соответствует насосу D31255, только с отдельными впускными и выпускными отверстиями.

Модель 248169

Соответствует насосу D32255, только с отдельными впускными и выпускными отверстиями.

Модель 248170

Соответствует насосу D32977, только с отдельными впускными и выпускными отверстиями.

Матрица ремонтных комплектов

Для насосов Husky 307 из ацетала и полипропилена, серия F

Ремонтные комплекты можно заказывать отдельно. Для ремонта воздушного клапана заказывайте деталь с арт. № 239952 (см. стр. 28). Детали, входящие в комплект для ремонта воздушного клапана, обозначены в списке деталей специальным символом, например: (2).

Для ремонта насоса выберите в приведенной ниже матрице шесть описывающих его символов. Символы следует выбирать слева направо. Первый символ — это всегда буква **D**, второй символ — всегда **0** (ноль), а третий — всегда **3**. Три последних символа определяют материалы изготовления. Детали, входящие в комплект, обозначены в списке деталей звездочкой, например: (201*). Например, если насос оснащен ацеталевыми седлами, шариками и диафрагмами из PTFE, заказывайте ремонтный комплект **D 0 3 2 1 1**. Если необходимо отремонтировать только определенные детали (например, диафрагмы), то для седел и шаров используйте цифру 0 (ноль) и закажите ремонтный комплект **D 0 3 0 0 1**. Символы на схеме **не соответствуют справочным номерам в чертежах и списках деталей на стр. 27– 28**.

Диафрагменный насос	Нуль	Уплотнительные кольца	–	Седла	Шары	Диафрагмы
D (для всех насосов)	0 (для всех насосов)	3 (PTFE)	–	0 (ноль)	0 (ноль)	0 (ноль)
			–	1 (не используется)	1 (PTFE)	1 (PTFE)
			–	2 (ацеталь)	2 (не используется)	2 (не используется)
			–	3 (316 нерж. сталь)	3 (316 нерж. сталь)	3 (не используется)
			–	4 (не используется)	4 (не используется)	4 (не используется)
			–	5 (не используется)	5 (термоэластопласт)	5 (термоэластопласт)
			–	6 (не используется)	6 (Santoprene®)	6 (Santoprene®)
			–	7 (не используется)	7 (бутадиенакрилонитрильный каучук)	7 (бутадиенакрилонитрильный каучук)
			–	8 (не используется)	8 (не используется)	8 (не используется)
			–	9 (полипропилен)	9 (не используется)	9 (не используется)

Комплект жидкости

Арт. №	Описание
D03351	307 IND SS,TP,PT,PT
D03337	307 IND SS,SS,BN,PT
D03366	307 IND SS,SP,SP,PT
D03311	307 IND SS,PT,PT,PT
D03317	307 IND SS,PT,BN,PT
D03335	307 IND SS,SS,TP,PT
D03336	307 IND SS,SS,SP,PT
D03331	307 IND SS,SS,PT,PT
D03957	307 IND PP,TP,BN,PT
D03951	307 IND PP,TP,PT,PT
D03955	307 IND PP,TP,TP,PT
D03977	307 IND PP,BN,BN,PT
D03965	307 IND PP,SP,TP,PT
D03966	307 IND PP,SP,SP,PT
D03916	307 IND PP,PT,SP,PT
D03917	307 IND PP,PT,BN,PT
D03911	307 IND PP,PT,PT,PT
D03937	307 IND PP,SS,BN,PT
D03931	307 IND PP,SS,PT,PT

Арт. №	Описание
D03255	307 IND AC,TP,TP,PT
D03266	307 IND AC,SP,SP,PT
D03235	307 IND AC,SS,TP,PT
D03277	307 IND AC,BN,BN,PT
D03275	307 IND AC,BN,TP,PT
D03211	307 IND AC,PT,PT,PT
D03215	307 IND AC,PT,TP,PT
D03231	307 IND AC,SS,PT,PT
D03216	307 IND AC,PT,SP,PT
D03217	307 IND AC,PT,BN,PT

AC= ацеталевые (Acetal)
 BN = бутадиенакрилонитрильный каучук (Buna-N)
 PP = полипропилен (Polypropylene)
 PT = PTFE
 SP = Santoprene®
 SS = нержавеющая сталь марки (Stainless Steel)
 TP = термоэластопласт (TPE)

Детали

Список деталей пневматического двигателя (столбец 2 матрицы)

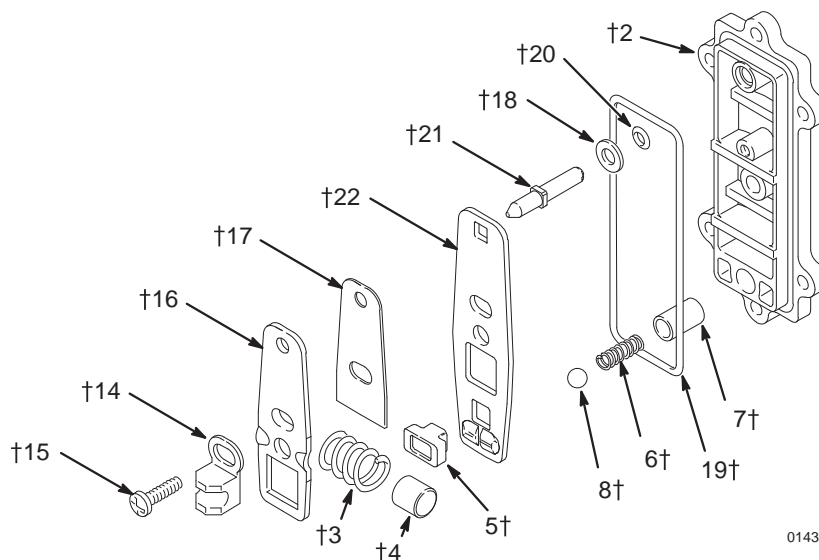
Символ	Спр. №	Арт. №	Описание	Кол-во
3	1	187705	КОРПУС, центральной секции; полипропилен; см. стр. 28	1
	2†	187706	КРЫШКА, воздушного клапана; полипропилен	1
	3†	187722	ПРУЖИНА, сжатия; нерж. сталь	1
	4†	187853	СТОПОР, соединительной планки; ацеталь	1
	5†	192675	МАНЖЕТА, клапана; ацеталь	1
	6†	187728	ПРУЖИНА, сжатия; нерж. сталь	1
	7†	187730	КОЛЬЦО, фиксатора; нерж. сталь	1
	8†	111629	ШАРИК, фиксатора; карбид	1
	9†	187726	ПОДШИПНИК, соединительной планки; ацеталь; см. стр. 28	1
	10	111631	ВИНТ, самонарезающий; 1/4-20; длиной 9,5 мм (0,375 дюйма); см. стр. 28	2
	11	112933	ГЛУШИТЕЛЬ; см. стр. 28	1
	12	187719	УПЛОТНЕНИЕ, пластины, клапана; бутадиенакрилонитрильный каучук; см. стр. 28	1
	13	187720	УПЛОТНЕНИЕ, пластины, клапана; нерж. сталь; см. стр. 28	1
	14†	187718	СЕДЛО, сдвигаемое; ацеталь	1
	15†	111630	ВИНТ, самонарезающий; 10-14; длиной 19 мм (0,75 дюйма); см. ниже и на стр. 28	7

Символ	Спр. №	Арт. №	Описание	Кол-во
	16†	187724	СОЕДИНИТЕЛЬНАЯ ПЛАНКА, приводная; нерж. сталь	1
	17†	188175	РАСПОРКА, соединительной планки; ацеталь	1
	18†	111750	ШАЙБА, плоская; нерж. сталь	1
	19†	111624	УПЛОТНИТЕЛЬНОЕ КОЛЬЦО КРУГЛОГО СЕЧЕНИЯ; бутадиенакрилонитрильный каучук	1
	20†	111625	УПЛОТНИТЕЛЬНОЕ КОЛЬЦО КРУГЛОГО СЕЧЕНИЯ; бутадиенакрилонитрильный каучук	1
	21†	187727	ШТИФТ, сброса; нерж. сталь	1
	22†	192526	СОЕДИНИТЕЛЬНАЯ ПЛАНКА, фиксатора; нерж. сталь	1
	23‡	191781	ВАЛ, диафрагмы; нерж. сталь; см. стр. 28	1
	26†	111920	СМАЗКА, общего назначения; 10,5 г (0,375 унции); не показана	1
	27◆	100179	ГАЙКА, шестигранная; 10-24; см. стр. 28	1
	28◆	102790	ВИНТ; 10-24; длиной 19 мм (0,75 дюйма); см. стр. 28	1
	29◆	100718	СТОПОРНАЯ ШАЙБА, с внутр. зубцами; 10 шт.; см. стр. 28	1
	30‡	113704	УПЛОТНЕНИЕ, П-образного сечения; фторэластомер	2
	31‡	191779	ПОДШИПНИК; ацеталь	2

† Эти детали входят в комплект 239952 для воздушного клапана, который можно приобрести отдельно. В комплект входят только один винт (15), показанный ниже, и трубка для смазки (26).

‡ Эти детали входят в комплект 239014 для вала диафрагмы, который можно приобрести отдельно.

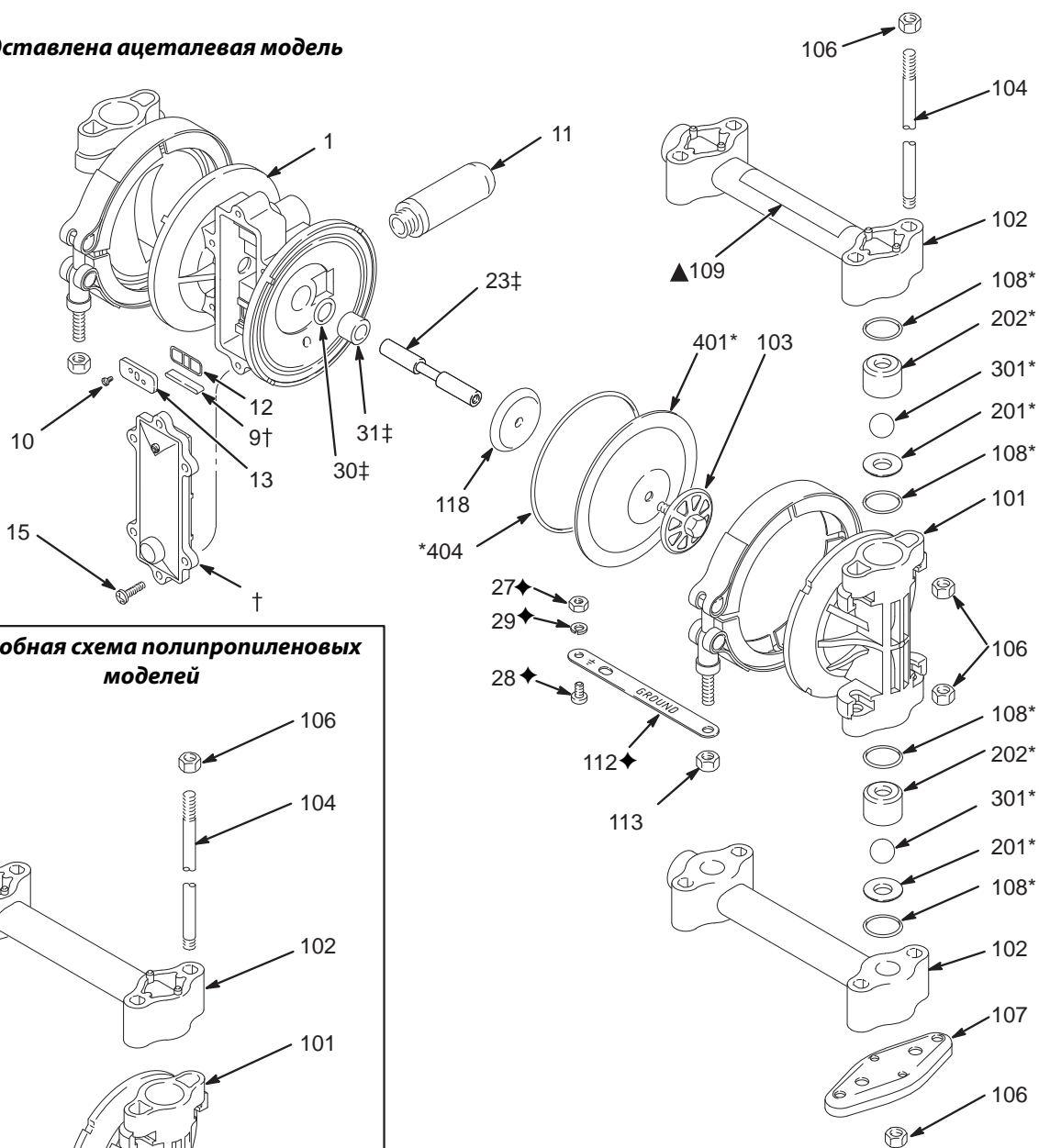
◆ Не поставляется вместе с полипропиленовым насосом.



01431A

Детали

Представлена ацеталевая модель



Подробная схема полипропиленовых моделей

* Входит в ремонтный комплект для насоса, который можно приобрести отдельно. См. стр. 26.

01429E

† Входит в комплект воздушного клапана 239952, который можно приобрести отдельно. См. список деталей на стр. 27.

▲ Запасные этикетки, ярлыки и карточки с символами опасности и предупреждениями предоставляются бесплатно.

‡ Входит в комплект 239014 для вала диафрагмы, который можно приобрести отдельно.

♦ Не поставляется вместе с полипропиленовым насосом.

Детали

Список деталей блока подачи жидкости (столбец 3 матрицы)

Символ	Спр. №	Арт. №	Описание	Кол-во
1	101	187701	КРЫШКА, секции жидкости; ацеталь с токопроводящими волокнами из нерж. стали	2
	102	235337	КОЛЛЕКТОР; ацеталь с токопроводящими волокнами из нерж. стали	2
	103	187711	ПЛАСТИНА, стороны для жидкости; ацеталь	2
	104	188999	ТЯГА, соединительная; 5/16-18	4
	106	117233	ГАЙКА; 5/16-18	8
	107	187721	ОПОРА	2
	108	---	УПЛОТНИТЕЛЬНОЕ КОЛЬЦО КРУГЛОГО СЕЧЕНИЯ; РТФЕ	8
	109▲	187732	ЭТИКЕТКА, предупредительная	1
	111	187820	ЗАЖИМ	2
	112	191079	ШИНА, заземления	1
	113	112499	ГАЙКА, зажим; 1/4-28	2
	118	191741	ПЛАСТИНА, воздушной стороны; нерж. сталь	2
	2	101	187702	КРЫШКА, блок подачи жидкости; полипропилен
102		235338	КОЛЛЕКТОР; полипропилен	2
103		187712	ПЛАСТИНА, сторона подачи жидкости; полипропилен	2
104		188999	ТЯГА, соединительная; 5/16-18	4
106		117233	ГАЙКА; 5/16-18	8
107		187721	ОПОРА	2
108		---	УПЛОТНИТЕЛЬНОЕ КОЛЬЦО КРУГЛОГО СЕЧЕНИЯ; РТФЕ	8
109▲		187732	ЭТИКЕТКА, предупредительная	1
111		187820	ЗАЖИМ	2
113		112499	ГАЙКА, зажим; 1/4-28	2
118		191741	ПЛАСТИНА, воздушной стороны; нерж. сталь	2

Символ	Спр. №	Арт. №	Описание	Кол-во
А	101	187701	КРЫШКА, секции жидкости; ацеталь с токопроводящими волокнами из нерж. стали	2
	102	239146	КОЛЛЕКТОР; ацеталь с токопроводящими волокнами из нерж. стали; BSPT	2
	103	187711	ПЛАСТИНА, стороны для жидкости; ацеталь	2
	104	188999	ТЯГА, соединительная; 5/16-18	4
	106	117233	ГАЙКА; 5/16-18	8
	107	187721	ОПОРА	2
	108	---	УПЛОТНИТЕЛЬНОЕ КОЛЬЦО КРУГЛОГО СЕЧЕНИЯ; РТФЕ	8
	109▲	187732	ЭТИКЕТКА, предупредительная	1
	111	187820	ЗАЖИМ	2
	112	191079	ШИНА, заземления	1
	113	112499	ГАЙКА, зажим; 1/4-28	2
	118	191741	ПЛАСТИНА, воздушной стороны; нерж. сталь	2
	В	101	187702	КРЫШКА, блок подачи жидкости; полипропилен
102		239147	КОЛЛЕКТОР; полипропилен; BSPT	2
103		187712	ПЛАСТИНА, сторона подачи жидкости; полипропилен	2
104		188999	ТЯГА, соединительная; 5/16-18	4
106		117233	ГАЙКА; 5/16-18	8
107		187721	ОПОРА	2
108		---	УПЛОТНИТЕЛЬНОЕ КОЛЬЦО КРУГЛОГО СЕЧЕНИЯ; РТФЕ	8
109▲		187732	ЭТИКЕТКА, предупредительная	1
111		187820	ЗАЖИМ	2
113		112499	ГАЙКА, зажим; 1/4-28	2

▲ Запасные этикетки, бирки и карточки с предупреждениями и опасностями предоставляются бесплатно.

--- Отдельно не продается.

Детали

Комплект седла (столбец 4 матрицы)

Символ	Спр. №	Арт. №	Описание	Кол-во
2	201*	D03200	СЕДЛО; ацеталь	4
	202*	---	НАПРАВЛЯЮЩАЯ; ацеталь	4
3	201*	D03300	СЕДЛО; нержавеющая сталь марки 316	4
	202*	---	НАПРАВЛЯЮЩАЯ; ацеталь	4
9	201*	D03900	СЕДЛО; полипропилен	4
	202*	---	НАПРАВЛЯЮЩАЯ; полипропилен	4

Комплект шара (столбец 5 матрицы)

Символ	Спр. №	Арт. №	Описание	Кол-во
1	301*	D03010	ШАРИК; PTFE	4
3	301*	D03030	ШАРИК; нерж. сталь 316	4
5	301*	D03050	ШАРИК; термоэластопласт	4
6	301*	D03060	ШАРИК; Santopreneå	4
7	301*	D03070	ШАРИК; бутадиенакрилонитрильный каучук	4

Комплект диафрагмы (столбец 6 матрицы)

Символ	Спр. №	Арт. №	Описание	Кол-во
1	401*	D03001	ДИАФРАГМА; PTFE	2
	404*	---	УПЛОТНИТЕЛЬНОЕ КОЛЬЦО КРУГЛОГО СЕЧЕНИЯ; бутадиенакрилонитрильный каучук	2
5	401*	D03005	ДИАФРАГМА; термоэластопласт	2
	404*	---	УПЛОТНИТЕЛЬНОЕ КОЛЬЦО КРУГЛОГО СЕЧЕНИЯ; бутадиенакрилонитрильный каучук	2
6	401*	D03006	ДИАФРАГМА; Santopreneå	2
	404*	---	УПЛОТНИТЕЛЬНОЕ КОЛЬЦО КРУГЛОГО СЕЧЕНИЯ; бутадиенакрилонитрильный каучук	2
7	401*	D03007	ДИАФРАГМА; бутадиенакрилонитрильный каучук	2
	404*	---	УПЛОТНИТЕЛЬНОЕ КОЛЬЦО КРУГЛОГО СЕЧЕНИЯ; бутадиенакрилонитрильный каучук	2

Комплект уплотнительное кольцо круглого сечения

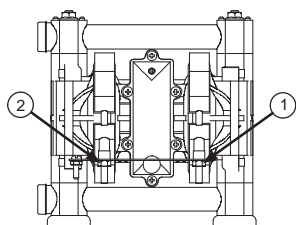
Арт. №	Описание	Кол-во
237149	УПЛОТНИТЕЛЬНОЕ КОЛЬЦО КРУГЛОГО СЕЧЕНИЯ-В1 РТ-8	8

--- Отдельно не продается.

Последовательность затяжки

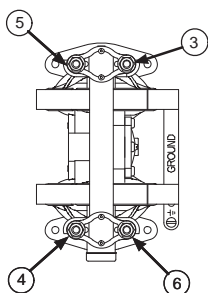
При необходимости затянуть крепежные элементы всегда соблюдайте последовательность затягивания.

1. Левая/правая крышки для жидкостной секции
Затяните с усилием 5,6–6,8 Н•м (50–60 дюймо-фунтов).



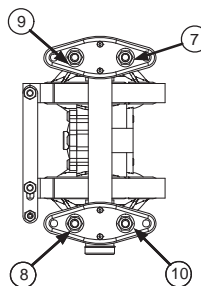
ВИД СПЕРЕДИ

2. Выпускной коллектор
Затяните с усилием 5,6–6,8 Н•м (50–60 дюймо-фунтов).



ВИД СВЕРХУ

3. Впускной коллектор
Затяните с усилием 5,6–6,8 Н•м (50–60 дюймо-фунтов).



ВИД СНИЗУ

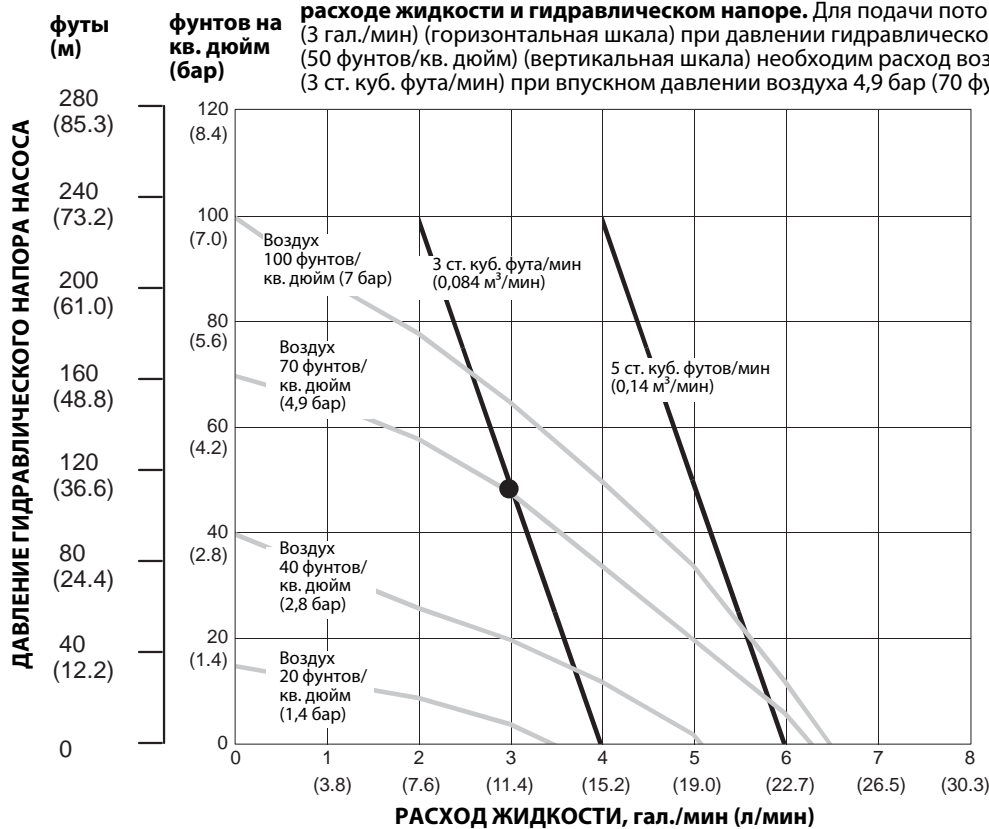
Технические данные

Насосы с диафрагмами из PTFE

Максимальное рабочее давление жидкости.....0,7 МПа (7 бар, 100 фунтов/кв. дюйм)
 Рабочий диапазон давления воздуха0,14–0,7 МПа (1,4–7 бар; 20–100 фунтов/кв. дюйм)
 Максимальное потребление воздуха5,5 СТ. КУБ. ФУТА/МИН (см. график)
 Максимальный безнапорный расход 24,6 л/мин (6,5 гал./мин)
 Максимальная скорость насоса 330 циклов/мин
 Максимальная высота всасывания2,1 м (7 футов) сух., 3,7 м (12 футов) жидк.
 Максимальный размер перекачиваемых частиц 1,6 мм (1/16 дюйма)
 Уровень звуковой мощности, при полном потоке: (0,7 МПа [7 бар, 100 фунтов/кв. дюйм]).....85 дБА
 Уровень звуковой мощности при 0,48 МПа (4,8 бар, 70 фунтов/кв. дюйм) при 3,8 л/мин (1 гал./мин)78 дБА
 Диапазон рабочих температур4,4–65,5 °C (40–150 °F)

Размер впуска для воздуха 1/4 npt(f)
 Размеры впускного и выпускного отверстий для жидкости..... 3/8 npt(f)
 Смачиваемые детали Различны для разных моделей. См. стр. 28 и 30.
 Ацеталевые модели включают ацеталь и токопроводящие волокна из нерж. стали.
 Наружные детали, не контактирующие с жидкостями..... ацеталь, полиэстер (этикетки), стеклонаполненный полипропилен с токопроводящими волокнами из нерж. стали, нержавеющая сталь 303, 304 и 316
 Масса насосы из ацетала 2,4 кг (5,25 фунта) насосы из полипропилена: 2,2 кг (4,75 фунта)
 * Уровень звуковой мощности измерен в соответствии со стандартом ISO 9614–2.
 Santoprene® является зарегистрированным товарным знаком Monsanto Company.

Пример определения расхода и давления воздуха в насосе при определенном расходе жидкости и гидравлическом напоре. Для подачи потока жидкости 11,4 л (3 гал./мин) (горизонтальная шкала) при давлении гидравлического напора 3,5 бар (50 фунтов/кв. дюйм) (вертикальная шкала) необходим расход воздуха 0,084 м³/мин (3 ст. куб. фута/мин) при впускном давлении воздуха 4,9 бар (70 фунтов/кв. дюйм).



УСЛОВИЯ ИСПЫТАНИЙ

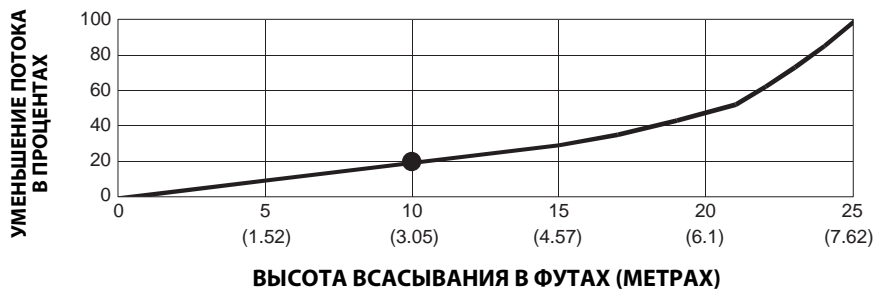
Насос проверен водой с погруженным впускным отверстием.

ОБОЗНАЧЕНИЯ — ДАВЛЕНИЕ И РАСХОД ЖИДКОСТИ

— РАСХОД ВОЗДУХА, СТ. КУБ. ФУТЫ/МИН

СКОРОСТЬ ПЕРЕКАЧИВАНИЯ СНИЖАЕТСЯ ПРИ РАЗЛИЧНОЙ ВЫСОТЕ ВСАСЫВАНИЯ

ПРИМЕР. При высоте всасывания 3,05 м (10 футов) расход жидкости в насосе будет снижаться на 20 процентов.



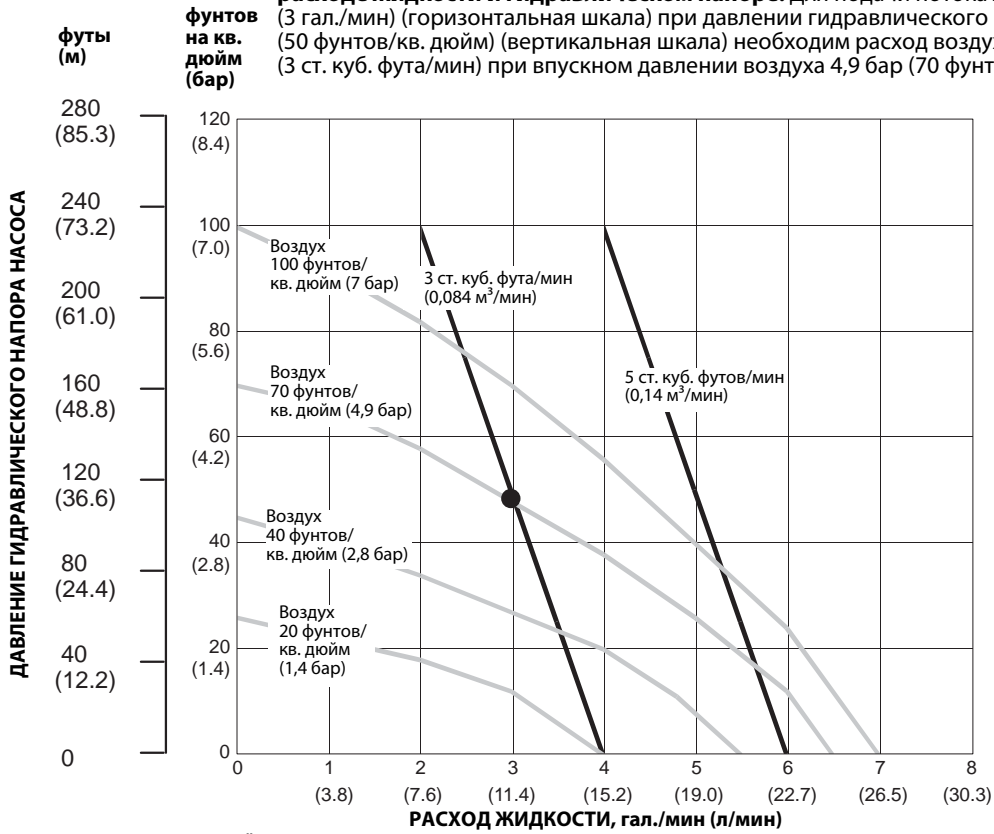
Технические данные

Насосы с диафрагмами из термоэластопласта или бутадиенакрилонитрильного каучука

Максимальное рабочее давление жидкости	0,7 МПа (7 бар, 100 фунтов/кв. дюйм)	Размер впуска для воздуха	1/4 npt(f)
Рабочий диапазон давления воздуха	0,14–0,7 МПа (1,4–7,0 бар, 20–120 фунтов/кв. дюйм)	Размеры впускного и выпускного отверстий для жидкости	3/8 npt(f)
Максимальное потребление воздуха	5,5 СТ. КУБ. ФУТА/МИН (см. график)	Смачиваемые детали	Различны для разных моделей. См. стр. 28 и 30. Ацеталевые модели включают ацеталь и токопроводящие волокна из нерж. стали.
Максимальный безнапорный расход	26,5 л/мин (7 гал./мин)	Наружные детали, не контактирующие с жидкостями	ацеталь, полиэстер (этикетки), стеклонаполненный полипропилен с токопроводящими волокнами из нерж. стали, нержавеющей сталь 303, 304 и 316
Максимальная скорость насоса	330 циклов/мин	Массанасосы из ацетала	2,4 кг (5,25 фунта)
Максимальная высота всасывания	3,7 м (12 футов) сух., 6,4 м (21 фут) жидк.	насосы из полипропилена:	2,2 кг (4,75 фунта)
Максимальный размер перекачиваемых частиц	1,6 мм (1/16 дюйма)		
Уровень звуковой мощности, при полном потоке: (0,7 МПа [7 бар, 100 фунтов/кв. дюйм])	85 дБА	* Уровень звуковой мощности измерен в соответствии со стандартом ISO 9614–2.	
Уровень звуковой мощности при 0,48 МПа (4,8 бар, 70 фунтов/кв. дюйм) при 3,8 л/мин (1 гал./мин)	78 дБА	Santoprene® является зарегистрированным товарным знаком Monsanto Company.	
Диапазон рабочих температур	40–150 °F (4,4–65,5 °C)		

Данные EAC	
Срок хранения	Оборудование может храниться неограниченно долго при условии замены деталей/компонентов в соответствии с графиком технического обслуживания в период хранения и с процедурами хранения, описанными в прилагаемом руководстве.
Техническое обслуживание в период хранения	Храните оборудование в условиях соблюдения диапазона рабочих температур. Выполняйте техническое обслуживание оборудования, используя информацию, представленную в разделе «Техническое обслуживание» данного руководства. Перед вводом оборудования в эксплуатацию проверьте все шланги и соединения на наличие износа или повреждения и, в случае необходимости, произведите их замену. Проверьте и затяните все внешние крепежные детали. Затяните все резьбовые и хомутовые соединения согласно спецификации.
Срок службы	Срок службы варьируется в зависимости от интенсивности эксплуатации, используемых материалов, способов хранения и технического обслуживания. Минимальный срок службы — 25 лет.
Сервисное техническое обслуживание в период срока службы	Для работы воздушного клапана смазка не требуется. Однако, если смазывание желательно, то через каждые 500 часов работы (или раз в месяц) можно снимать шланг с насосного впускного отверстия и доливать во впускное воздушное отверстие по две капли машинного масла. Перед каждым использованием оборудования, проверяйте все шланги на отсутствие признаков износа или повреждений, и, при необходимости, выполните замену. Проверяйте и затягивайте все резьбовые и хомутовые соединения согласно спецификации не реже одного раза в два месяца или по мере необходимости. Следуйте инструкциям раздела «Техническое обслуживание» данного руководства.
Утилизация по истечении срока службы	Если состояние оборудования не позволяет продолжать его использование, то оборудование необходимо вывести из эксплуатации и утилизировать. Отдельные детали необходимо отсортировать по материалам и утилизировать в соответствии с местными, государственными, федеральными постановлениями и политиками компании. Информацию об основных конструкционных материалах можно найти в разделе «Материалы конструкции».
Четырехзначный код Graco, обозначающий дату изготовления	
Пример. A18B	Месяц (первый символ): A = январь Год (второй и третий символ): 18 = 2018 Серия (четвертый символ) B = серийный контрольный номер
Пример. L16A	Месяц (первый символ): L = Декабрь Год (второй и третий символ): 16 = 2016 Серия (четвертый символ) A = контрольный номер серии

Пример определения расхода и давления воздуха в насосе при определенном расходе жидкости и гидравлическом напоре. Для подачи потока жидкости 11,4 л (3 гал./мин) (горизонтальная шкала) при давлении гидравлического напора 3,5 бар (50 фунтов/кв. дюйм) (вертикальная шкала) необходим расход воздуха 0,084 м³/мин (3 ст. куб. фута/мин) при впускном давлении воздуха 4,9 бар (70 фунтов/кв. дюйм).



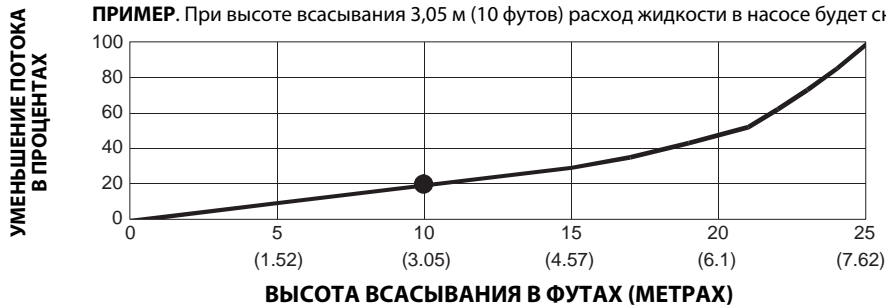
УСЛОВИЯ ИСПЫТАНИЙ

Насос проверен водой с погруженным впускным отверстием.

ОБОЗНАЧЕНИЯ — ДАВЛЕНИЕ И РАСХОД ЖИДКОСТИ
 — РАСХОД ВОЗДУХА, СТ. КУБ. ФУТЫ/МИН

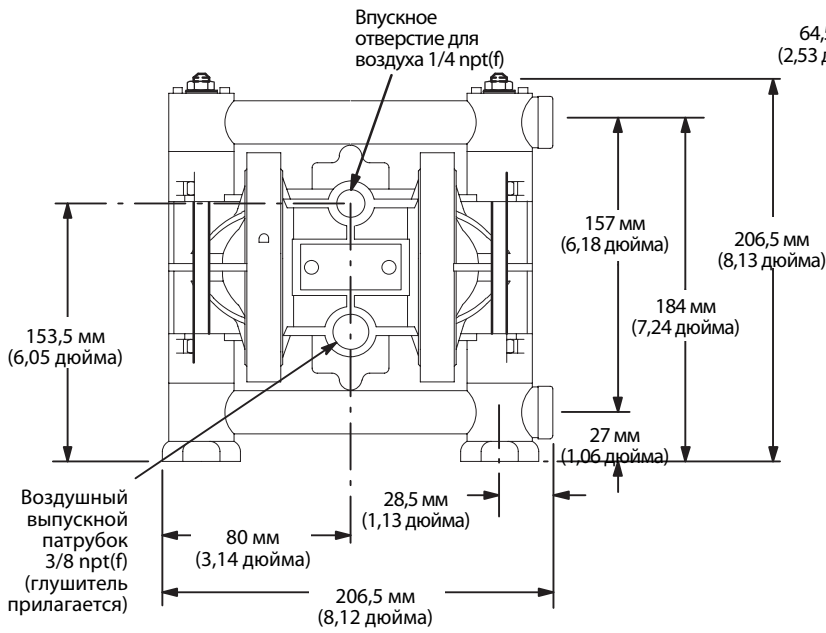
СКОРОСТЬ ПЕРЕКАЧИВАНИЯ СНИЖАЕТСЯ ПРИ РАЗЛИЧНОЙ ВЫСОТЕ ВСАСЫВАНИЯ

ПРИМЕР. При высоте всасывания 3,05 м (10 футов) расход жидкости в насосе будет снижаться на 20 процентов.

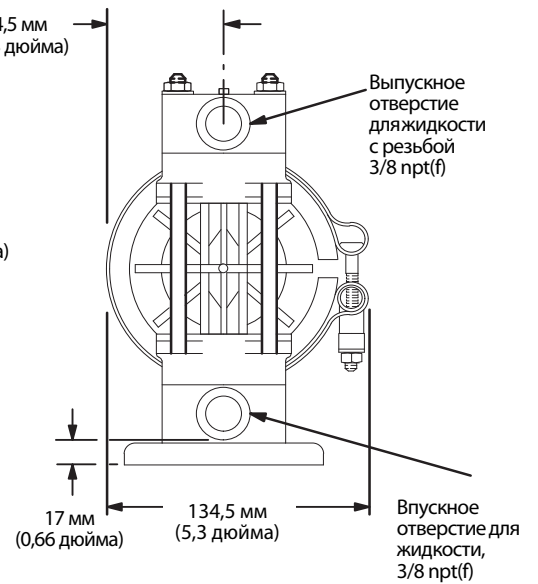


Размеры

ВИД СПЕРЕДИ



ВИД СБОКУ



НАСТЕННЫЙ КРОНШТЕЙН 224-835

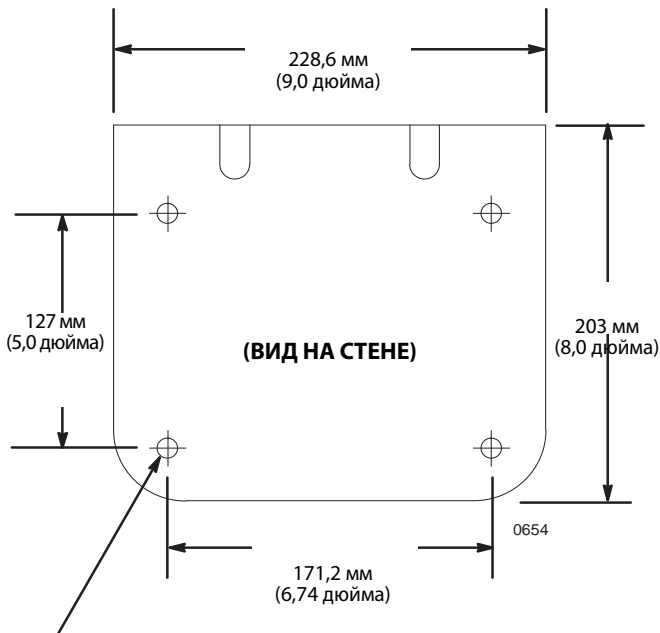
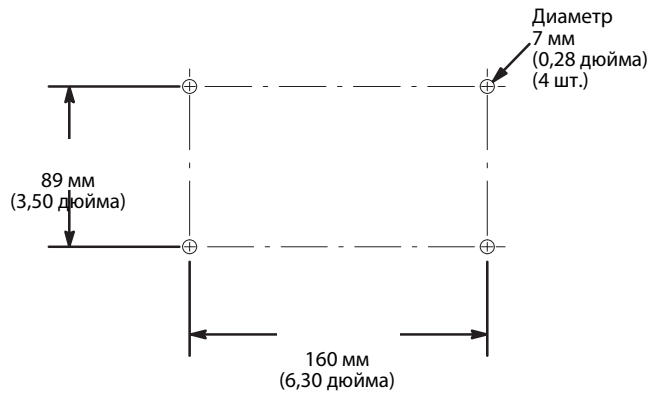


СХЕМА ОТВЕРСТИЙ ДЛЯ МОНТАЖА НАСОСА



Четыре отверстия диаметром 11 мм (0,438 дюйма) для крепления кронштейна к стене

07316B

California Proposition 65

ЛИЦАМ, ПОСТОЯННО ПРОЖИВАЮЩИМ В КАЛИФОРНИИ

⚠ ПРЕДУПРЕЖДЕНИЕ. Раковые заболевания и вред репродуктивной системе – www.P65warnings.ca.gov.

Стандартная гарантия компании Graco на насосы Husky

Компания Graco гарантирует, что во всем оборудовании, упомянутом в настоящем документе, произведенном компанией Graco и маркированном ее наименованием, на момент его продажи первоначальному покупателю отсутствуют дефекты материала и изготовления. За исключением случаев предоставления каких-либо особых, расширенных или ограниченных гарантий, опубликованных Graco, компания обязуется в течение двенадцати месяцев с момента продажи обеспечивать ремонт и замену деталей оборудования, которые компания Graco сочтет дефектными. Эта гарантия действительна только в том случае, если оборудование устанавливается, эксплуатируется и обслуживается в соответствии с письменными рекомендациями компании Graco.

Ответственность компании Graco и эта гарантия не распространяются на случаи общего износа оборудования, а также на любые неисправности, повреждения или износ, вызванные неправильной установкой или эксплуатацией, абразивным истиранием или коррозией, недостаточным или неправильным техническим обслуживанием, халатностью, авариями, внесением изменений в оборудование или применением деталей других производителей. Кроме того, компания Graco не несет ответственности за неисправности, повреждения или износ, вызванные несовместимостью оборудования компании Graco с устройствами, вспомогательными принадлежностями, оборудованием или материалами, которые не были поставлены компанией Graco, либо неправильным проектированием, изготовлением, установкой, эксплуатацией или техническим обслуживанием устройств, вспомогательных принадлежностей, оборудования или материалов, которые не были поставлены компанией Graco.

Эта гарантия имеет силу при условии предварительного оплаченного возврата оборудования, в котором предполагается наличие дефектов, уполномоченному дистрибьютору компании Graco для проверки заявленных дефектов. В случае подтверждения заявленного дефекта компания Graco обязуется бесплатно отремонтировать или заменить все дефектные детали. Оборудование будет возвращено первоначальному покупателю с предварительной оплатой транспортировки. Если в результате проверки оборудования не будет выявлено никаких дефектов материалов или изготовления, ремонт будет проведен за разумную плату, которая может включать стоимость работ, деталей и транспортировки.

НАСТОЯЩАЯ ГАРАНТИЯ ЯВЛЯЕТСЯ ИСКЛЮЧИТЕЛЬНОЙ И ЗАМЕНЯЕТ ВСЕ ПРОЧИЕ ГАРАНТИИ, ЯВНО ВЫРАЖЕННЫЕ ИЛИ ПОДРАЗУМЕВАЕМЫЕ, ВКЛЮЧАЯ, ПОМИМО ПРОЧЕГО, ГАРАНТИЮ ТОВАРНОГО СОСТОЯНИЯ ИЛИ ГАРАНТИЮ ПРИГОДНОСТИ ДЛЯ ОПРЕДЕЛЕННОЙ ЦЕЛИ.

Указанные выше условия определяют рамки обязательств компании Graco и меры судебной защиты покупателя в случае любого нарушения условий гарантии. Покупатель согласен с тем, что применение других средств судебной защиты (включая, помимо прочего, случайные или косвенные убытки в связи с упущенной выгодой, упущенными сделками, травмами персонала или порчей имущества, а также любые иные случайные или косвенные убытки) невозможно. Все претензии, связанные с нарушением гарантии, должны предъявляться в течение два (2) лет с момента продажи.

КОМПАНИЯ GRACO НЕ ПРЕДОСТАВЛЯЕТ НИКАКИХ ЯВНЫХ ИЛИ ПОДРАЗУМЕВАЕМЫХ ГАРАНТИЙ ТОВАРНОГО СОСТОЯНИЯ ИЛИ ПРИГОДНОСТИ ДЛЯ ОПРЕДЕЛЕННОЙ ЦЕЛИ В ОТНОШЕНИИ ВСПОМОГАТЕЛЬНЫХ ПРИНАДЛЕЖНОСТЕЙ, ОБОРУДОВАНИЯ, МАТЕРИАЛОВ ИЛИ КОМПОНЕНТОВ, ПРОДАННЫХ, НО НЕ ИЗГОТОВЛЕННЫХ КОМПАНИЕЙ GRACO. На указанные изделия, проданные, но не изготовленные компанией Graco (например, электродвигатели, переключатели, шланги и т.д.), распространяется действие гарантий их производителя, если таковые имеются. Компания Graco будет оказывать покупателю надлежащее содействие в предъявлении любых претензий по случаям нарушения таких гарантийных обязательств.

Ни при каких обстоятельствах компания Graco не несет ответственности за непрямые, случайные, особые или косвенные убытки, связанные с поставкой компанией Graco оборудования или комплектующих в соответствии с этим документом или с использованием каких-либо продуктов или других товаров, проданных по условиям этого документа, будь то в связи с нарушением договора, нарушением гарантии, небрежностью со стороны компании Graco или в каком-либо ином случае.

Информация о компании Graco

Последние сведения о продукции компании Graco см. на веб-сайте www.graco.com.

Информация о патентах доступна на веб-сайте www.graco.com/patents.

ДЛЯ РАЗМЕЩЕНИЯ ЗАКАЗА обратитесь к своему дистрибьютору компании Graco или позвоните по телефону, чтобы узнать координаты ближайшего дистрибьютора.

Телефон: 612-623-6921. **Номер для бесплатных звонков:** 1-800-328-0211. **Факс:** 612-378-3505.

Все текстовые и графические данные, содержащиеся в этом документе, отражают самую актуальную информацию об изделии, имеющуюся на момент публикации.

Компания Graco оставляет за собой право вносить изменения в любой момент и без уведомления.

Перевод оригинальных инструкций. This manual contains Russian. MM 308553

Главный офис компании Graco: Миннеаполис

Международные представительства: Бельгия, Китай, Корея, Япония

GRACO INC. AND SUBSIDIARIES • P.O. BOX 1441 • MINNEAPOLIS MN 55440-1441 • USA

© Graco Inc., 1995. Все производственные объекты компании Graco зарегистрированы согласно стандарту ISO 9001.

www.graco.com

Редакция ZAH, май 2021 г.