

GL-1[®]インジェクター

3A9472ZAB


JA

シングルライン並列自動潤滑システム用。



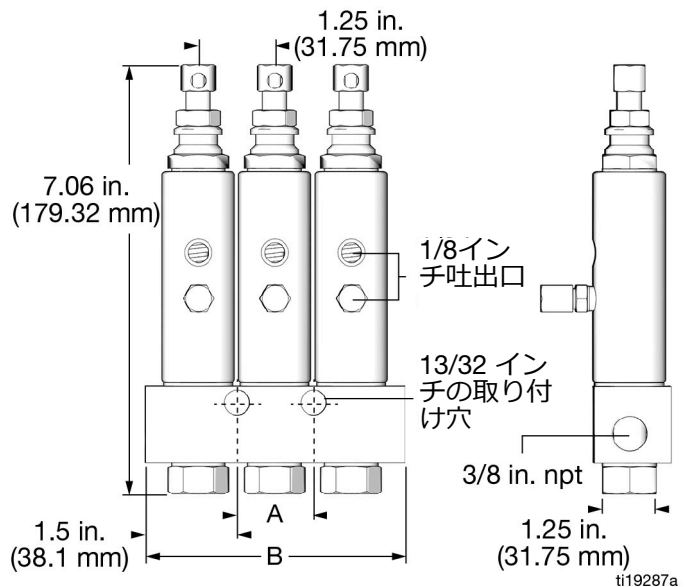
重要な安全に関する注意事項

本取扱説明書および関連する自動潤滑システム取扱説明書に記載されているすべての警告と指示をお読みください。すべての説明書は保管してください。



高圧噴射による皮膚への危険性

インジェクターからの流体、漏れ、または部品の破裂は、体内に流体を注入し、切断の必要性を含む極めて深刻な傷害を引き起こす可能性があります。液体が皮膚にはねかかると、単なる切り傷のように見えるかもしれませんが、重症です。**直ちに外科処置を受けてください。**液体が目または皮膚にはねかかると、重傷を負う可能性があります。機器がすでに加圧されているか、潤滑コントローラー（タイマー）によって開始された自動ループサイクルによって加圧されることがあります。タイマーの電源を切り、ポンプモジュールへのエア供給を切断して、システムが減圧されていることを確認します。**自動潤滑システムに含まれているポンプマニュアルの減圧手順を参照してください。**



モデル 114903 の図示

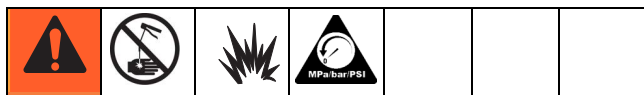
GL-1 インジェクターモデル

部品番号	説明	寸法A	寸法B	ベアマニホールド部品番号
114901	インジェクター、GL-1、1ポイント		2.48 in. (63.0 mm)	114911
114902	インジェクター、GL-1、2ポイント		3.00 in. (76.0 mm)	114912
114903	インジェクター、GL-1、3ポイント	1.25 in. (31.7 mm)	4.23 in. (107.5 mm)	114913
114904	インジェクター、GL-1、4ポイント	2.50 in. (63.4 mm)	5.47 in. (139.0 mm)	114914
114905	インジェクター、GL-1、5ポイント	3.75 in. (95.1 mm)	6.71 in. (170.5 mm)	114915
117206	インジェクター、GL-1、6ポイント	4.99 in. (126.8 mm)	7.90 in. (202.7 mm)	118206
114909	インジェクター、GL-1、交換			
25N109	インジェクター、SST、交換			

取り付け説明書

次の手順で使用されるリファレンスレターは、3ページの図を参照してください。

- 供給ラインの長さを最小化するようにインジェクタをグループ化します。
- 簡単で安全なサービスアクセスが可能な場所にインジェクタを設置します。
- 機器の移動による偶発的なインジェクタ損傷を最小限に抑える領域にインジェクタを設置します。
- インジェクタ出力は、大きなグリース要件を持つ共通のベアリングポイントに対して結合できますが、単一のインジェクタ出力は複数のベアリングポイントに分割できません。
- グラコは可能な場合、供給ラインにパイプとホースの代わりに鋼管を使用することをお勧めします。パイプはしばしばスケールで汚染され、使用前に適切な洗浄が必要です。ホースラインは圧力下で膨張し、ポンプサイクル時間が長くなります。



1. 圧力を下げます。自動潤滑システムに付属のポンプ取扱説明書の**圧力開放手順**を参照してください。
2. 取り付けブラケットを使用して、平らな硬い表面にインジェクタを取り付けます。
3. インジェクターに流体供給ラインを接続します。

注

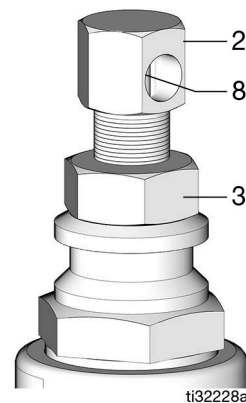
構成要素の過圧による供給ラインの破裂を防止するためには、インジェクターの圧力定格を満たすか超える供給ラインとフィッティングのみを使用します。

4. 潤滑油の供給ラインを接続します。
5. システムを低粘度のオイルまたはミネラルスピリットで洗い流して、インストール時に発生した汚れを取り除きます。

6. パージガンを使用するか、各供給ラインの端にきれいな潤滑油が噴射されるまでポンプを実行して、システムのフラッシング流体または空気をパージします。
7. システムをフル出力で実行し、すべてのインジェクターがサイクルしていることを確認します。
8. インジェクターのボリューム出力を調整します。(音量調整ページ2 を参照)
9. 給油ラインを潤滑ポイントに接続します。

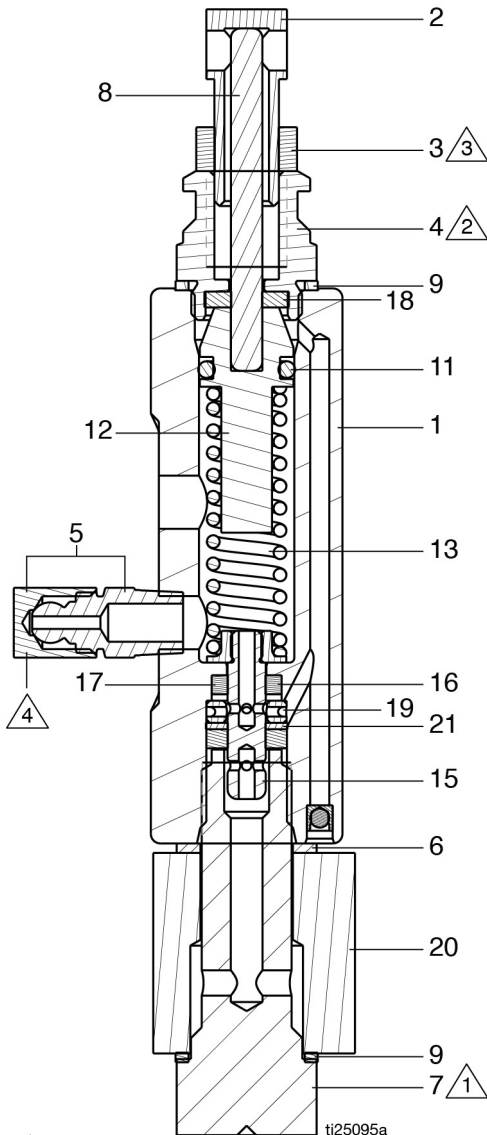
ボリューム調整

*最大調整設定は、調整ネジ (2) がインジェクターピン (8) に接触しているときです。調整ネジを時計回りに回して出力を減らします。調整するには、ロックナット (3) を緩め、調整ネジ (2) を回してGL-1ボリューム調整テーブルに表示された回転数で目的のボリュームを取得します。必要なボリューム設定に到達したら、ロックナット (3) を締めます。



GL-1 ボリューム調整表			
説明	ターン数	容量	
		インチ ³	cc
最大調整*	0	0.080	1.31
360°時計回りに回転	1	0.071	1.16
360°時計回りに回転	2	0.062	1.02
360°時計回りに回転	3	0.053	0.87
360°時計回りに回転	4	0.044	0.72
360°時計回りに回転	5	0.035	0.57
360°時計回りに回転	6	0.026	0.43
360°時計回りに回転	7	0.017	(0.28)
最小調整	8	0.008	(0.13)

インジェクターサービス 部品



- △1 68-74.6 N•m (50-55 フィートポンド) のトルクで締めます。
- △2 47-54 N•m (35-40 フィートポンド) のトルクで締めます。
- △3 6.5-13.5 N•m (5-10 フィートポンド) のトルクで締めます。
- △4 60~70 in-lbs (6.7~7.9 Nm) のトルクで締め*潤滑

参照	部品番号		説明	数量
	カーボン スチール	SST		
1	-	-	インジェクタ本体	1
2	◆	†	調節ネジ	1
3	◆	†	ロックナット	1
4	114908	114908	パッキンハウジング	1
5	17Y511	17Y498	ゼルクフィッティングと キャップアセンブリ	1
6	★	★	銅ガスケット	1
7	-	-	アダプターボルト (すべての マニホールドに使用モデル)	1
8	-	-	インジェクターピン	1
9	★	★	スチールガスケット	2
11	★	★	フッ素ゴムOリング (PN 114997)	1
12			変位ピストン	1
13	★	★	圧縮スプリング	1
15	★	★	ポペットアセンブリ	1
16	★	★	フッ素ゴムパッキン	1
17	★	★	フッ素ゴムパッキン	1
18	★	★	フッ素ゴムパッキン	1
19	★	★	入り口バルブ	1
20			マニホールド、ベア	1
21	★	★	バックアップリング	1
	114911	25N101	●1バンク	
	114912	25N102	●2バンク	
	114913	25N103	●3バンク	
	114914	25N104	●4バンク	
	114915	25N105	●5バンク	
	118206	25N106	●6バンク	
★ インジェクター修理キット 241234 にのみ付属				
◆ 調整ナットキット 17Y510 のネジに付属				
† 調整ナットキット 17Y489 のネジに付属				

使用可能なキット

グラコ純正修理部品のみを使用してください

グラコ部品番号 114909 . . . 交換用インジェクターのみ
(マニホールドは含まれません)。

グラコ部品番号 25N109 交換用 SST インジェ
クターのみ (マニホールドは含まれません)。

グラコ部品番号 17L754ポリカーボネートイン
ジェクターカバーをクリアする (取り付け手順につ
いては4 ページを参照)

グラコ部品番号 133095クロスオーバーキット
(出力を増加させるためにインジェクターのアウト
レットを接続する場合)

グラコ部品番号 241234インジェクター修復キ
ット (インジェクターサービス部品リストのキット
241234 の部品を参照してください)

グラコ部品番号 25D336 キャップキット
(4 ページを参照)

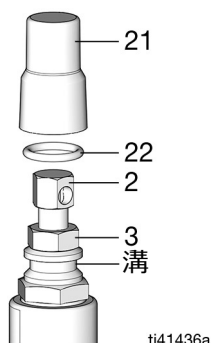
スペーサーキット - 10パック 表と説明書 (4
ページ) を参照してください。

インジェクターカバー・キット17L754

項目	説明	数量
21	キャップ	1
22	Oリング	1

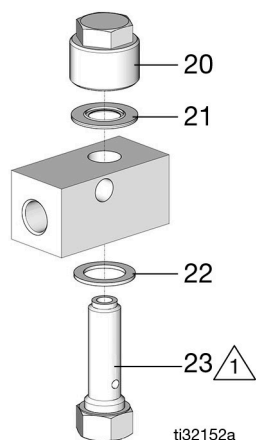
取り付け説明書

1. キャップ (21) の内部に透明潤滑油を軽く塗布します。
2. Oリング (22) をインジェクターシステムを介してピストンプラグの溝までスライドさせます。
3. インジェクターのインジェクターシステムの上にキャップ (21) をスライドさせて、ピストンプラグの溝をカバーします。



キャップキット 25D336

参照	説明	数量
20	プラグ	1
21	ワッシャー、ボンド13.8内径	1
22	ガスケット、スチール、18.3 内径 x 26.5 外径	1
23	ボルト、アダプター	1



① 67.8-74.6 N•m (50-55 フィートポンド) のトルクで締めます。

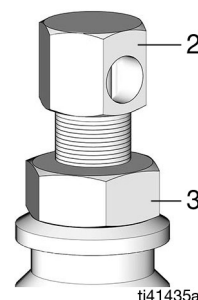
スパーサーキット

スパーサーキット表

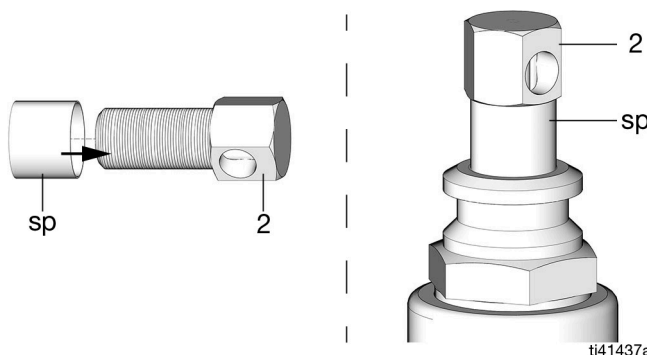
部品番号	色	出力目標		出力目標比	
		立方インチ	cc	接続元最小	最大値から
NA	NA	(0.01)	(0.1)	(1.0)	0.10
17K601	赤	(0.03)	(0.5)	(2.0)	0.50
17K602	スライバー	(0.04)	(0.7)	3.0	0.60
17K603	金	(0.06)	(0.8)	(4.0)	0.80
17K604	緑	(0.07)	(1.2)	(5.0)	(1.00)
17K417	NA	(0.112)	1.87	NA	NA



1. 圧力を下げます。自動潤滑システムに付属のポンプ取扱説明書の圧力開放手順を参照してください。
2. インジェクターから調整ネジ (2) とジャムナット (3) を取外します。ジャムナットを廃棄します。



3. 必要な出力用に色分けされたスパーサー (sp) を挿入します (スパーサーキット表を参照)。インジェクターに調整ネジ (2) を取り付け直します。手でしっかりと締めます。60 in.-lbs (6.7 N•m) ± 10のトルクで締める



技術データ

最大運転圧力	3500 psi (24 MPa、241 bar)
推奨動作圧力	2500 psi (17 MPa、172 bar)
圧カリセット	600 psi (4.1 MPa、41 bar)
サイクルあたりの出力量	調整可能* : 0.008~0.08in ³
接液部品	炭素鋼、ステンレス鋼、UHMWPE、フッ素ゴム
推奨流体	N.L.G.I.#2グリースを32°F (0°C) まで下げる

グラコ標準保証

グラコは、この文書で言及されている、グラコによって製造され、その名前が付けられたすべての機器について、使用のために最初の購入者に販売された日に、材料および製造上の欠陥がないことを保証します。グラコが発行する特別、延長、または限定保証を除き、グラコは販売日から12ヶ月間、グラコが欠陥があると判断した機器のいかなる部品も修理または交換します。この保証は、機器がグラコの書面による推奨事項に従って設置、操作、保守された場合にのみ適用されます。

この保証は、一般的な消耗、または誤った設置、誤用、摩耗、腐食、不十分または不適切なメンテナンス、過失、事故、改ざん、またはグラコ以外の構成部品の代替によって引き起こされる誤作動、損傷または摩耗は、保証の範囲外であり、グラコは責任を負わないものとします。また、グラコは、グラコが供給していない構造、付属品、機器または材料とGraco 機器の不適合、またはグラコが提供していない機構、アクセサリ、機器または材料の不適切な設計、製造、設置、操作または保守によって生じた誤作動、損傷または摩耗について責任を負わないものとします。

この保証は、欠陥があると主張された機器を、主張された欠陥の検証のために、認定されたグラコ代理店に前払いで返却することを条件とします。主張された欠陥が確認された場合、グラコは欠陥のある部品を無料で修理または交換します。装置は、輸送料前払いで、直接お買い上げいただけたお客様に返却されます。機器の検査で材料または製造上の欠陥が発見されなかった場合、修理は妥当な料金で行われます。この料金には、部品、工賃、および輸送の費用が含まれる場合があります。

本保証は排他的なものであり、商品性の保証または特定目的への適合性の保証を含むがこれに限定されない、明示または黙示の他のいかなる保証にも代わるものである。

保証違反の場合のグラコのあらゆる義務およびお客様の救済に関しては、上記規定の通りです。購入者は、他の補償 (利益の損失、売上の損失、人身傷害、または器物破損による偶発的または結果的な損害、または他のいかなる偶発的または結果的な損失を含むがこれに限定されるものではない) は得られないものであることに同意します。保証違反に関連するいかなる行為も、販売日から起算して2年以内に提起する必要があります。

グラコによって販売されているが、製造されていないアクセサリ、装置、材質、または構成部品に関しては、グラコは保証を負わず、特定目的に対する商用性および適合性の全ての黙示保証は免責されるものとします。販売されているがグラコによって製造されていない製品 (電動モーター、スイッチ、ホースなど) がある場合、それらのメーカーの品質保証の対象となります。グラコは、これらの保証違反に関する何らかの主張を行う際は、合理的な支援を購入者に提供いたします。

いかなる場合でも、グラコはグラコの提供する装置または備品、性能、または製品の使用またはその他の販売される商品から生じる間接的、偶発的、特別、または結果的な損害について、契約違反、保証違反、Graco の過失、またはその他によるものを問わず、一切責任を負わないものとします。

グラコに関する情報

グラコ製品についての最新情報入手先: www.graco.com。

ご注文は、グラコ社販売代理店までお問い合わせになるか、または最寄りの販売代理店にお電話の上ご確認ください。

電話: 612-623-6928 または無料通話: 1-800-533-9655、ファックス: 612-378-3590

本文書に含まれる全ての文字および図、表等によるデータは、出版時に入手可能な最新の製品情報を反映しています。Graco は、いかなる時点においても通知することなく変更を行う権利を留保します。

特許についての情報入手先: www.graco.com/patents。

説明書原文の翻訳版。This manual contains Japanese. MM 308953

Graco 本社: Minneapolis

海外支社: ベルギー、中国、日本、韓国

GRACO INC. AND SUBSIDIARIES • P.O. BOX 1441 • MINNEAPOLIS MN 55440-1441 • USA
Copyright 1999, Graco Inc. Graco のすべての製造場所は ISO 9001 に登録されています。

www.graco.com

改訂 ZAB, 2023 年 11 月