

Luftdrevne membranpumper

3A1953ZBB

NO

For pumping av væsker. Kun til profesjonell bruk.

Bare modeller merket (*) er godkjente for bruk i europeiske eksplosjonsfarlige områder.

100 psi (0,7 MPa; 7 bar) Maksimalt arbeidstrykk for væsken

100 psi (0,7 MPa; 7 bar) Maksimalt arbeidstrykk for luft

ACETAL*, POLYPROPYLEN OG PVDF

Husky™ 515

- Modell nr. D 5 1 ___ Acetal NPT pumper
- Modell nr. D 5 2 ___ Polypropylen pumper
- Modell nr. D 5 5 ___ PVDF NPT pumper
- Modell nr. D 5 A ___ Acetal BSPT pumper
- Modell nr. D 5 B ___ Polypropylen BSPT pumper
- Modell nr. D 5 E ___ PVDF BSPT pumper
- Modell nr. D 9 1 ___ Acetal NPT pumper
- Modell nr. D 9 A ___ Acetal BSPT pumper

For flere modeller, se Innholdsfortegnelse

ALUMINIUM* OG RUSTFRITT STÅL*

Husky™ 716

- Modell nr. D 4 D ___ BSPT pumper i rustfritt stål, fjern
- Modell nr. D 5 3 ___ NPT pumper i aluminium
- Modell nr. D 5 4 ___ NPT pumper i rustfritt stål
- Modell nr. D 5 C ___ BSPT pumper i aluminium
- Modell nr. D 5 D ___ BSPT pumper i rustfritt stål
- Modell nr. D 9 4 ___ NPT pumper i rustfritt stål
- Modell nr. D 9 D ___ BSPT pumper i rustfritt stål

For flere modeller, se Innholdsfortegnelse

*Disse modellene er sertifiserte:



Ex II 2 GD

Ex h IIC 66°C...135°C Gb

Ex h IIIC T135°C Db

ATEX T-kode klassifiseringen avhenger av temperaturen på væsken som pumpes. Væskens temperatur begrenses av materialene i pumpens innvendige våte deler. Se Tekniske Data for den maksimale driftstemperaturen for væske som gjelder spesielt for din pumpemodell.

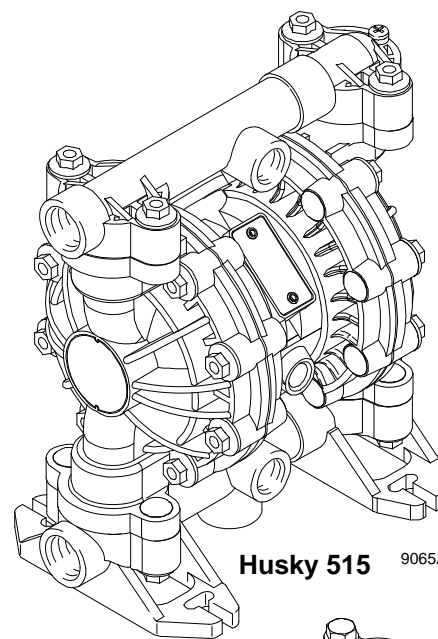


Viktige sikkerhetsinstruksjoner

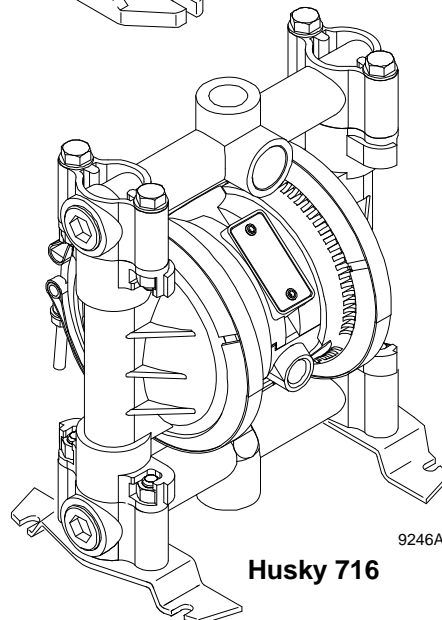
Les alle sikkerhetsadvarsler og instruksjoner i denne håndboken.

Ta vare på disse instruksjonene.

Se pumpematriksen på side 23 for å finne modellnummeret for pumpen din.



Husky 515 9065A



Husky 716 9246A



Innholdsfortegnelse

Installasjon	4
Bruk	11
Vedlikehold	12
Feilsøking	13
Service	14
Husky 515 og Husky 716 pumpematrise	23
Husky 515 og Husky 716 reparasjonssett	25
Husky 515 og Husky 716 felles deler	26
Husky 716 Dele-tegning	30
Momentsekvens	32
Husky 515 tekniske data	33
Husky 515 dimensjoner	34
Husky 716 tekniske data	35
Tekniske data for reed-bryter	36
Husky 716 dimensjoner	37
Husky 515 og 716 ytelsesdiagrammer	38

Symboler

Advarselsymbol



Dette symbolet advarer deg om muligheten for alvorlig personskader eller dødsulykke hvis instruksjonene ikke følges.

Forsiktighetssymbol



Dette symbolet advarer deg om muligheten for skade på eller ødeleggelse av utstyret hvis instruksjonene ikke følges instruksjoner.

! ADVARSEL



FARE VED FEIL BRUK AV UTSTYRET

Feil bruk av utstyret kan føre til at det brister eller får feilfunksjon, og resultere i alvorlige skader.

- Dette utstyret er kun for profesjonell bruk.
- Les alle instruksjonshåndbøker, merkelapper og etiketter før utstyret brukes.
- Utstyret må kun brukes til sitt tiltenkte formål. Hvis du er i tvil, ring din Graco-distributør.
- Dette utstyret må ikke endres eller modifiseres. Bruk kun originaldeler og tilbehør fra Graco.
- Sjekk utstyret hver dag. Reparere eller bytt slitte eller skadde deler med en gang.
- Ikke overskrid det maksimale arbeidstrykket til den svakeste komponenten i systemet. Dette utstyret har et **maksimalt arbeidstrykk på 100 psi (0,7 MPa; 7 bar) ved et maksimalt innkommende lufttrykk på 100 psi (0,7 MPa; 7 bar)**.
- Bruk væsker og løsemidler som er forenlige med de "våte" delene i utstyret. Se under Tekniske data i alle håndbøker for utstyret. Les advarslene fra væske- og løsemiddelprodusentene.
- Slangene må plasseres slik at de ikke ligger i trafikkerte områder og de må holdes unna skarpe kanter, bevegelige deler og varme flater. Graco-slanger må ikke utsettes for temperaturer over 82°C (180°F) eller under -40°C (-40°F).
- Bruk hørselvern mens du bruker dette utstyret.
- Ikke løft trykksatt utstyr.
- Slangene må ikke knekkes eller bøyes for mye og de må ikke brukes til å dra utstyret med.
- Følg alle gjeldende lover og forskrifter for brann, elektrisitet og sikkerhet
- Ikke bruk 1.1.1-triklor-ethan, metylenklorid, andre halogeniserte hydrokarbonløsemidler eller væsker som inneholder slike løsemidler i trykksatt utstyr av aluminium. Slik bruk kan føre til en kjemisk reaksjon, med mulighet for en eksplosjon.

! ADVARSEL



FARE – GIFTIG VÆSKE

Farlige væsker eller giftige gasser kan forårsake alvorlige skader også med dødelig utgang hvis de sprutes i øynene eller på huden, pustes inn eller svelges.

- Kjenn til de spesifikke farene for væsken du bruker.
- Ikke løft en pumpe som er under trykk. Hvis den mistes kan væskedelen bryte. Følg bestandig Trykkavlastningsprosedyre på side 10 før pumpen løftes.
- Farlige væsker skal lagres i en godkjent beholder. Farlige væsker skal avhendes i samsvar med alle lokale og offentlige forskrifter.
- Bruk alltid verneutstyr som briller, hansker, klær og friskluftsmaske slik som anbefalt av væske- og løsemiddelprodusenten.
- Før eksosluften i rør og ut på en sikker måte, unna mennesker, dyr eller områder der mat håndteres. Hvis membranen svikter, vil væske komme ut sammen med luften. Les **Ventilasjon for lufteksos** på side 6.
- Bruk **aldri** en acetal-pumpe til å pumpe syrer. Ta forholdsregler for å unngå at syre eller syregasser kommer i kontakt med pumpehusets ytre. Deler i rustfritt stål vil bli skadet hvis de eksponeres for syre søl og -gasser.



BRANN- OG EKSPLOSJONSFARE

Feil jording, dårlig ventilasjon, åpne flammer eller gnister kan gi en farlig situasjon og føre til brann eller eksplosjon og alvorlige legemsskader.

- Jord utstyret. Se **Jording** på side 8.
- Bruk **aldri** en polypropylen eller PVDF pumpe med ikke-ledende brennbare væsker, slik som spesifisert i din lokale brannvernforskrift. Se **Jording** på side 8 for mer informasjon. Snakk med væskeleverandøren for å fastslå lederegenskapene eller motstanden i din væske.
- Hvis det er statisk gnist eller du merker et elektriske støt mens du bruker dette utstyret, **stopp pumpingen umiddelbart**. Bruk ikke utstyret igjen før feilen er funnet og reparert.
- Sørg for friskluftventilasjon for å unngå oppbygging av brennbare gasser fra løsemidler eller væsken som pumpes.
- Før eksosluften i rør og ut på en sikker måte, og hold den unna alle tennkilder. Hvis membranen svikter, vil væske komme ut sammen med luften. Les **Ventilasjon for lufteksos** på side 6.
- Hold arbeidsområdet fritt for skrot, inkludert løsemidler, filler og bensin.
- Koble fra alt elektrisk utstyr i arbeidsområdet.
- Slokk all åpen ild eller pilotflammer i arbeidsområdet.
- Ikke røyk i arbeidsområdet.
- Lysbrytere må ikke slås av eller på i arbeidsområdet når arbeid pågår, eller hvis det er damp tilstede.
- Bruk ikke bensinmotorer i arbeidsområdet.
- Sørg for å ha et brannslukningsapparat i arbeidsområdet.

Installasjon

Generell informasjon

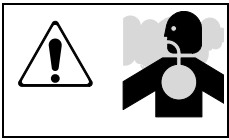
- De typiske installasjonene i **Fig. 2** er kun veiledninger for valg og installasjon av systemkomponenter. Kontakt din Graco-distributør for hjelp med å planlegge et system som passer dine behov.
- Bruk alltid originale Graco deler og tilbehør.
- Bruk en kompatibel flytende gjengetetting på alle hanningenger. Trekk alle tilkoblinger fast til for å unngå luft- eller væskelekkasjer.

Trekk til gjengede festemidler før første gangs bruk

Før pumpen brukes for første gang, kontroller og trekk til alle eksterne fester med riktig moment. Se

Momentsekvens, side 32. Etter første dags bruk, trekk til fester med riktig moment. Selv om pumpebruken varierer er det en generell retningslinje å trekke til fester med riktig moment hver andre måned.

Fare forbundet med giftige væsker



Les **FARE – GIFTIG VÆSKE** på side 3.

Bruk væsker og løsemidler som er forenlige med de "våte" delene i utstyret. Se under Tekniske data i alle håndbøker for utstyret. Les advarslene fra væske- og løsemiddelprodusentene.

FORSIKTIG

Sikre driftstemperaturer

Minimum (alle pumper): 40°F (4°C)

Maksimalt

Acetal: 180°F (82°C)

Polypropylen: 150°F (66°C)

Aluminium, rustfritt stål, PVDF: 225°F (107°C)

Disse temperaturene er kun basert på mekanisk belastning og kan endres betydelig når visse kjemikalier pumpes. Se konstruksjonshåndbøker for kjemisk kompatibilitet og temperaturgrenser, eller kontakt din Graco-distributør.

Fester

- Disse pumpene kan brukes på en rekke installasjoner. Forsikre deg om at monteringsflaten kan bære vekten av pumpen, slanger og tilbehør, samt belastningen som kommer av operasjonen.
- **Fig. 2** viser noen installasjonseksempler. På alle installasjoner, monter pumpen med skruer og mutre.
- Langvarig eksponering av UV-stråling vil forringe pumpeens naturlige polypropylen-komponenter. For å forhindre potensielle personskader eller skade på utstyret, må hverken pumpen eller plastkomponentene utsettes for direkte solskinn i lange perioder.

Pumping av væsker med høy egenvekt

Væsker med høy egenvekt kan forhindre at de lettere ikke-metalliske kulene i tilbakeslagsventilene setter seg på plass, slik at pumpens ytelse reduseres betraktelig. Kuler i rustfritt stål bør brukes for slike anvendelser.

Delte manifolder

Delte manifoldsett i plast er tilgjengelige som lar deg pumpe to væsker samtidig eller å blande to væsker i pumpen. For å bestille et delt manifoldsett, bruk delenummeret fra listen nedenfor:

241240	polypropylen; delt innløp
241241	acetal; delt innløp
241242	PVDF; delt innløp
241243	polypropylen; delt utløp
241244	acetal; delt utløp
241245	PVDF; delt utløp

Installasjon

Luftslange

ADVARSEL

En hovedlufteventil av typen med utlufting (B) er påkrevet i systemet for å slippe ut luft som er fanget mellom denne ventilen og pumpen. Se **Fig. 2**. Luft som er fanget kan føre til at pumpen starter uten varsel, noe som kan føre til alvorlig skade, inklusive sprut i øynene eller på huden, skade fra bevegelige deler eller forurensing fra farlige væsker.

FORSIKTIG

Pumpens eksosluft kan inneholde forurensing. Luft ut til en fjernområde hvis forurensingen kan påvirke væskforsyningen sin. Les **Ventilasjon for lufteksos** på side 6.

1. Tilbehøret i luftlinjen installeres slik som vist i **Fig. 2**. Monter dette tilbehøret på veggen eller på en brakett. Sørg for at luftslangen til tilbehøret er elektrisk ledende.
 - a. Væsketrykket kan styres på en av to måter. For å styre det på luftslangen, installer en luftregulator (G). For å styre det på væskesiden, installeres en væskeregulator (J) nær pumpens væskeutløp (se **Fig. 2**).
 - b. Sett en hovedlufteventil av typen med utlufting (B) nær pumpen og bruk den til å slippe ut fanget luft. Les **ADVARSEL** ovenfor. Plasser den andre hoved lufteventilen (E) oppstrøms fra alt luftslangetilbehøret og bruk den for å isolere det under rengjøring og reparasjon.
 - c. Luftslangefilteret (F) fjerner skadelig smuss og fuktighet fra trykkluftstilførselen.
2. Installer en elektrisk ledende, fleksibel luftslange (C) mellom tilbehøret og pumpens 1/4 npt(f) luftinnløp. Bruk en luftslange med minst 1/4" (6,3 mm) indre diameter. Skru en hurtigkobling for luftslanger (D) på enden av luftslangen (C), og skru tilsvarende kobling fast på pumpens luftinnløp. Ikke koble hurtigkoblingen (D) til armaturen enda.

Installasjon av fjernpilotluftslanger

1. Se deletegningene. Koble luftslangen til pumpen som i foregående trinn.
2. Koble slanger med 1/4" ytre diameter på skyvekontakter (16) på undersiden av pumpen.

MERK: hvis skyvekoblingene byttes, kan andre størrelser og typer koblinger brukes. De nye tilkoblingene vil kreve 1/8" npt gjenger.

3. Koble de gjenværende slangeendene til eksternt luftsignal, slik som Gracos Cycleflo (P/N 195264) eller Cycleflo II (P/N195265) kontroller.

MERK: lufttrykket ved koblingene må være minst 30 % av lufttrykket til luftmotoren for at pumpen skal virke.

Væskesugeslange

- Bruk fleksible væskeslanger for alle pumper.
- Hvis du bruker en ledende (acetal) pumpe, bruk ledende slanger. Hvis du bruker en ikke-ledende pumpe, må væskesystemet jordes. Les **Jording** på side 8. Væskeinnløpsporten er 1/2 eller 3/4".
- Ved innløpsvæsketrykk på mer enn 15 psi (0,1 MPa; 1 bar) vil membranens levetid forkortes.

Væskeutløpslange

ADVARSEL

Det trengs en tappeventil for væske (H) i systemet for å slippe ut trykk i slangen hvis den går tett. Se **Fig. 2**. Tappeventilen reduserer faren for alvorlig fare, inklusive sprut i øynene eller på huden eller forurensing fra farlige væsker når trykket slippes ut. Installer ventilen nært pumpens væskeutløp.

1. Bruk væskeslanger som er elektrisk ledende (K). Væskeutløpsporten er 1/2 eller 3/4". Skru væskekoblingen fast på pumpeutløpet. Ikke stram for mye.
2. Installer en væskeregulator (J) ved pumpens væskeutløp for å kontrollere væsketrykket om ønskelig (se **Fig. 2**). Se **Luftlinje, trinn 1a**, for en annen måte å kontrollere trykket på.
3. Installer en tappeventil for væske (H) nær væskeutløpet. Les **ADVARSEL** ovenfor.

Installasjon

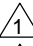
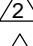
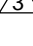
Sikkerhetsventil for væsketrykk

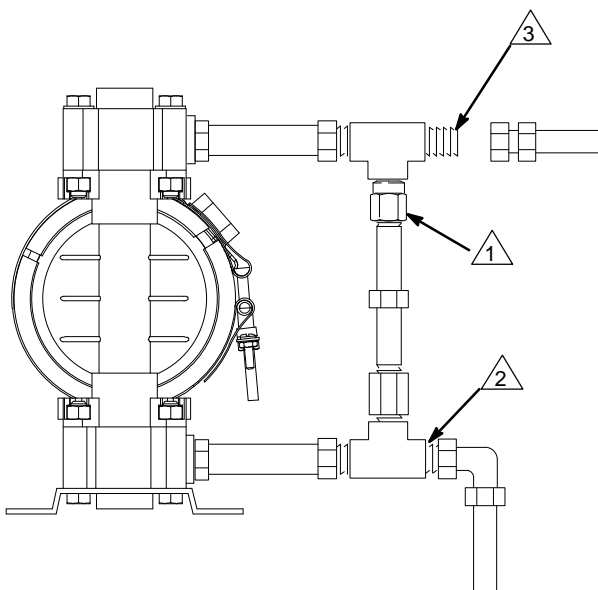
FORSIKTIG

Noen systemer kan kreve installasjon av en sikkerhetsventil ved pumpeutløpet for å forhindre overtrykk og brist i pumpen eller slangen. Se **Fig. 1**.

Termisk utvidelse av væsken i utløpsslangen kan forårsake overtrykk. Dette kan oppstå når lange væskeledninger utsettes for sollys eller varmt vær, eller ved pumping fra et kjølig til et varmere område (for eksempel fra en underjordisk tank).

Overtrykk kan også oppstå hvis Husky-pumpen brukes for å mate væske til en stempelpumpe og innløpsventilen på stempelpumpen ikke lukker seg, slik at væske samles opp i utløpsslangen.

-  Installer en ventil mellom innløps- og utløpsportene for væske.
-  Koble til væskeinnløpsslangen her.
-  Koble til væskeutløpsslangen her.



9073A

Fig. 1

Ventilasjon for lufteksos



Les **FARE – GIFTIG VÆSKE** på side 3.



Les **BRANN- OG EKSPLOSJONSFARE** på side 3.

Forsikre deg om at systemet er riktig ventilert for din type installasjon. Du må ventilere eksosluften til et sikkert sted, unna mennesker, dyr, mathåndteringsområder og alle tennkilder når antenkelige eller farlige væsker blir pumpet.

Membransvikt vil føre til at væske pumpes ut med eksosluften. Sett en passende beholder på enden av lufteksosslangen for å fange opp væsken. Se **Fig. 2**.

Lufteksosporten er 3/8 npt(f). Ikke innsnevre lufteksosporten. For mye begrensninger i lufteksosen kan gi upålitelig pumpedrift.

Se Eksosluftutlufting i **Fig. 2**. Send eksosluften til en ekstern lokasjon som følger:

- Fjern lyddemperen (W) fra pumpens lufteksosport.
- Installer en elektrisk ledende lufteksosslange (X) og koble lyddemperen til den andre enden av slangen. Minimumstørrelsen for lufteksosslangen er 10 mm. (3/8") ID. Hvis det er nødvendig å bruke en slange som er lengre enn 4,57 m (15 ft), bruk en slange med større diameter. Unngå skarpe bøyninger eller knekk på slangen.
- Plasser en beholder (Z) på enden av lufteksosslangen for å fange opp væske i tilfelle en membran brister. Se **Fig. 2**.

Installasjon

Jording

ADVARSEL

BRANN- OG EKSPLOSJONSFARE



Denne pumpen må jordes. Før pumpen brukes må systemet jordes slik som forklart nedenfor. Les også avsnittet om **BRANN- OG EKSPLOSJONSFARE** på side 3.

Husky 515 pumpen i acetal inneholder fibre i rustfritt stål som gjør de våte delene ledende. Når jordingsledningen kobles til jordingskruen (106), blir de våte delene jordnet. Se **jordingsskrue** på side 25.

Husky 716 pumpene i metall har en jordingsremse som kobler sammen v-klemmene (109). Fest en jordledning til jordingsremsen med skruen, låseskiven og mutteren slik som vist i **Jordingsdetaljer** på side 27.

Husky 515 pumpene i polypropylen og PVDF er ikke ledende.

Når det pumpes ledende brannfarlige væsker, må hele væskesystemet bestandig jordes ved å sikre at væskesystemet har en elektrisk bane til en sann jordforbindelse (se **Fig. 3**). Bruk aldri en polypropylen eller PVDF pumpe med ikke-ledende brennbare væsker, slik som spesifisert i din lokale brannvernforskrift.

Amerikansk lov (NFPA 77 statisk elektrisitet) anbefaler en ledeevne på mer enn 50×10^{-12} Siemens/meter (mhos/meter) over ditt arbeidstemperatur område for å redusere brannfaren. Snakk med væskeleverandøren for å fastslå lederegenskapene eller motstanden i din væske. Resistiviteten må være mindre enn 2×10^{12} ohm-centimeter.

For å redusere faren for elektrostatiske gnister, må pumpen og alt annet utstyr som brukes eller som befinner seg i pumpeområdet, jordes. Sjekk gjeldende elektriske forskrifter for detaljert jordingsanvisning for ditt område og type utstyr.

MERK: Når ledende brannfarlige væsker pumpes med en polypropylen eller PVDF pumpe, må væskesystemet **alltid** jordes. Se **ADVARSELEN** ovenfor. **Fig. 3** viser en anbefalt metode for jording av beholdere med brannfarlig væske under fylling.


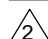
Sørg for at alt dette utstyret blir jordnet:

- *Pumpe:* Metallpumpen har en jordingsremse foran midtre hus. Acetalpumpen har en jordingskrue på øvre manifold. Koble enden av jordledningen uten klemme til jordingsremsen eller jordingskruen, og koble klemme-enden på jordledningen til en sann jordforbindelse. For å bestille en jordledning og klemme, bestill delenummer 222011.
- *Luft- og væskeslanger:* Bruk kun fleksible elektrisk ledende slanger.
- *Luftkompressor:* Følg produsentens anbefalinger.
- *Spann med løsemiddel som brukes under skylling:* Følg lokale forskrifter. Bruk bare jordede metallbøtter som er ledende. Ikke sett spannet på en ikke-ledende overflate som f.eks. papir eller papp da dette avbryter kontinuerlig jording.
- *Væsketilførselsbeholder:* Følg lokale forskrifter.

JORDING AV EN PUMPE

KODE

A	Pumpe
H	Tappeventil for væske (påkrevet)
S	Dispenserventil
T	Tømmelinje for væske
Y	Jording av væskeseksjon via jordingsremse eller jordingskrue (påkrevet for pumper i metall og acetal)
Z	Jordledning for beholder (påkrevet)

-  1 Slangen må være ledende.
-  2 Leveranseventilens dyse må være i kontakt med beholderen.

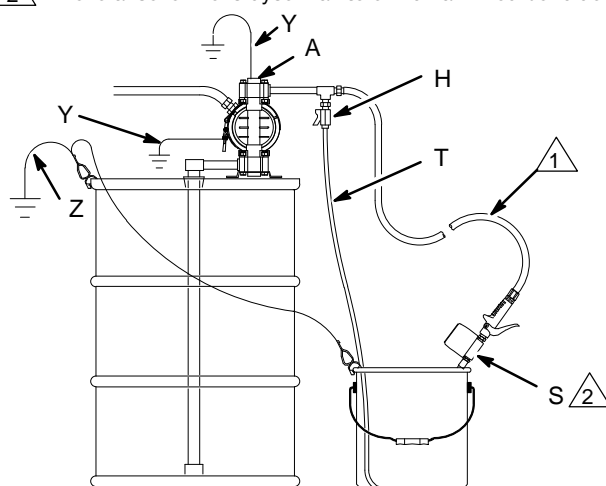



Fig. 3

9079A

Installasjon

Endre orienteringen av innløps- og utløpsportene for væske (Husky 515)


Du kan endre orienteringen av innløps- og utløpsportene for væske ved å omplassere manifoldene. For Husky 515, se **Fig. 4**. For Husky 716, se **Fig. 5**.

1.  Slipp ut overtrykk.
Se **Trykkavlastningsprosedyre** på side 11.

2. Ta ut de fire manifoldmutrene (109) eller boltene (105).
3. Snu manifolden til ønsket stilling, sett mutrene eller boltene tilbake og stramme med et moment på 9 til 10 Nm (80 til 90 in-lb). Se **Momentsekvens**, side 32.

MERK: Sjekk at alle o-ringene i manifolden er plassert riktig før du fester manifolden. Manifoldens o-ringer (139) er vist i **Fig. 8** og **Fig. 9**.

MERK: Pumper med flapptype tilbakeslagsventiler sendes med innløpsmanifolden øverst og utløpsmanifolden nederst. Se detaljer på side 14.

 Strammes med et moment på 80 til 90 in-lb (9 til 10 Nm).
Se **Momentsekvens**, side 32.

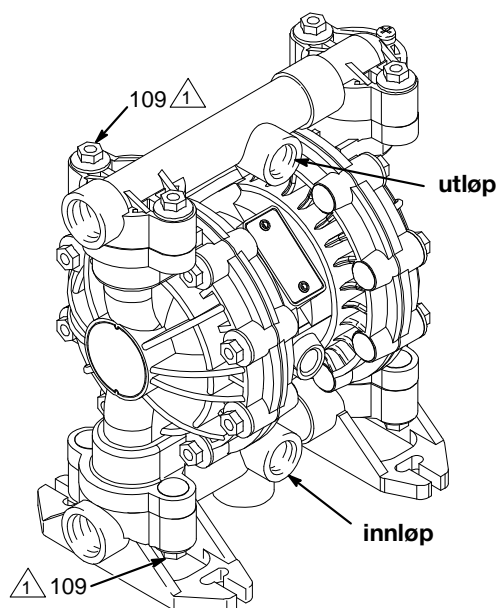



Fig. 4

 Strammes med et moment på 80 til 90 in-lb (9 til 10 Nm).
Se **Momentsekvens**, side 32.

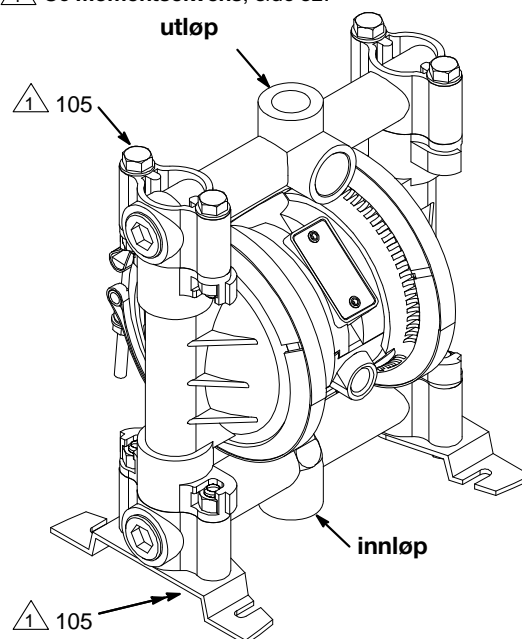


Fig. 5

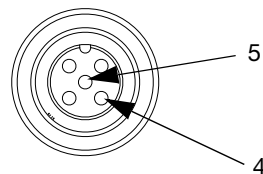
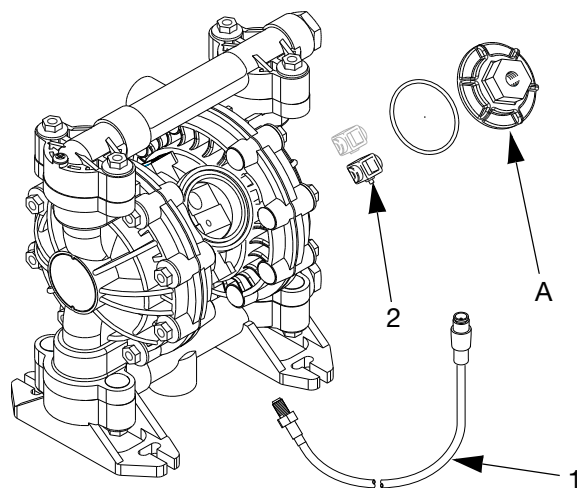
9071A

Installasjon av reed-bryter

1. Steng av luften til pumpen og fjern ventildekslet (A).
2. Fjern den nedre vognen og skift den ut med en ny vogn-enhet (2) slik at magneten vender mot enden på ventilkammeret.
3. Sett dekslet på ventilen. Stramme med et moment på 9,0 to 13,6 N•m (80 til 100 in-lb).
4. Skru reed-bryteren (1) inn i det ene av de to hullene på undersiden av luftmotoren til den når bunnen.
5. Fest reed-bryterens kabel (1) til systemets tellingsovervåking.

MERK: Trinnene som følger forutsetter at pumpen brukes med væsken som er beregnet og med minste driftshastighet, slik at reed-bryterens telling kalibreres riktig.

6. Still innløpslufstrykket på minst 40 psi (2,76 bar). Se at luftmotoren fungerer. Hvis den ikke gjør det, økes trykket til den begynner å fungere.
7. Følg med reed-bryterens utmating på overvåkingsstedet, dreii den sakte mot urviseren helt til pulsutmatingen er regelmessig.
8. Merk av en vertikal linje på gjengene på reed-bryteren og et samsvarende opprettingsmerke på luftmotorens hus.
9. Hold øye med pulsutmatingen samtidig som reed-bryteren dreies sakte mot urviseren helt til du ser avbrekk i pulsutmatingen. Sett et merke på luftmotoren der linjen på reed-bryterens gjenger sitter.
10. Drei reed-bryteren med urviseren helt til linjen på gjengene sitter halvveis mellom de to merkene på luftmotoren.
11. Stramme låsemutteren på reed-bryteren mot luftmotoren. Ikke stram for mye.



Kabelkobling
Piggene 1-3 ubrukt

Bruk

Trykkavlastningsprosedyre

ADVARSEL

FARE VED BRUK AV UTSTYR UNDER TRYKK

Utstyret er fortsatt under trykk til trykket blir sluppet ut manuelt. For å redusere faren for alvorlig skade fra væsker under trykk, utilsiktet sprut eller væsker som skvettes rundt, følg denne prosedyren når du

- Du blir bedt om å avlaste trykket
- Stopper pumping
- Kontrollerer, rengjør eller driver service på noe systemutstyr
- Installerer eller rengjør væskedyser

1. Stenger luften til pumpen.
2. Åpner leveranseventilen hvis slik brukes.
3. Åpne tappeventilen for væske for å slippe ut alt væsketrykk, og ha en beholder klar for å fange opp det som tappes ut.

Skyll pumpen før første gangs bruk

Pumpen ble testet med vann. Før første gangs bruk, skyll pumpen grundig med et kompatibelt løsemiddel.

Matepumper for reaktorer, delenummer 246484, 246485 og 257447, ble testet med lettolje, som er igjen i væskepassasjene. For å unngå at væsken din tilsmusses med olje, skyll pumpen med et kompatibelt løsemiddel før du bruker utstyret. Følg trinnene under **Start og justering av pumpen**.

Start og justering av pumpen

1.   Les **FARE – GIFTIG VÆSKE** på side 3.
2.  Hvis pumpen skal løftes, følg **Trykkavlastningsprosedyren** ovenfor.
3.   Kontroller at pumpen er skikkelig jordet. Les **BRANN- OG EKSPLOSJONSFARE** på side 3.
4. Kontroller alle tilkoblinger for å sikre at de sitter godt. Bruk en kompatibel flytende gjengetetting på alle hanningjenger. Stram innløps- og utløpstilkoblingene for væske godt til. Ikke trekk til koblingene inn i pumpen for mye.
5. Plasser sugeslangen (hvis slik brukes) i væsken som skal pumpes.

MERK: Hvis væsketrykket på innløpet til pumpen er mer enn 25 % av arbeidstrykket i utløpet, vil ikke tilbakeslagsventiler med kuler lukkes raskt nok, og gi ineffektiv pumpedrift.

6. Plasser enden av væskeslangen (K) i en passende beholder.
7. Lukk tappeventilen for væske (H).
8. Med pumpens luftregulator (G) stengt, åpne alle hovedluftventiler av typen med avlufting (B, E).
9. Hvis væskeslangen har en leveringsenhet, hold den åpen mens du fortsetter med følgende trinn. Åpne luftregulatoren (G) sakte til pumpen starter sin syklus. La pumpen gå sakte til all luften er skjøvet ut av slangene og pumpen er primet.

Hvis du skyller, kjør pumpen lenge nok til å rengjøre pumpen og slangene grundig. Lukk luftregulatoren. Fjern sugeslangen fra løsemiddelet og plasser den i væsken som skal pumpes.

Bruk av pumper med fjernkontroll

1. **Fig. 2** og deleetegninger. Følg trinnene 1 til og med 8 ovenfor under **Start og justering av pumpen**.
2. Åpen luftregulator (G).


ADVARSEL

Pumpen kan gå rundt en gang før det eksterne signalet påtrykkes. Se opp for skade. Hvis pumpen starter, vent til den er ferdig før du fortsetter.

3. Pumpen vil virke når lufttrykk påtrykkes vekselvis på tilkoblinger av skyvetypen (16).

MERK: Å la lufttrykket stå på luftmotoren over et lengre tidsrom når pumpen ikke går kan forkorte membranens levetid. Bruk av en 3-veis magnetventil for å automatisk slippe ut trykket på luftmotoren når målesyklusen er ferdig, forhindrer dette fra å skje.

Avstengning av pumpen

 På slutten av arbeidsskiftet, slipp ut trykket som beskrevet i **Trykkavlastningsprosedyren** til venstre.

Vedlikehold

Smøring

Luftventilen er smurt fra fabrikken for å fungere uten mer smøring. Hvis du ønsker å smøre mer, ta slangen av pumpeluftinnløpet og tilsett to dråper maskinolje til luftinnløpet hver 500 timer bruk eller hver måned.

FORSIKTIG

Pumpen må ikke oversmøres. Olje slippes ut gjennom lyddemperen, og kan forurense væskeforsyningen eller annet utstyret. Overdreven smøring kan også forårsake at pumpen fungerer feil.

Skylling og oppbevaring

Skyll pumpen for å forhindre at væsken du pumper tørker eller fryser i pumpen og ødelegger den. Bruk et kompatibelt løsemiddel.

Skyll bestandig pumpen og **slipp ut trykket** før du lagrer den over et lengre tidsrom.



Les **Trykkavlastningsprosedyre** på side 11.

Stramming av gjengede koblinger

Før hver bruk, kontroller alle slanger for slitasje eller skade og bytt etter behov. Sjekk at alle gjengede koblinger er tette og uten lekkasjer.

Kontroller skruer og fester. Stram til, med moment om påkrevet. Selv om pumpebruken varierer er det en generell retningslinje å trekke til fester med riktig moment hver andre måned. Se **Momentsekvens**, side 32.

Forebyggende vedlikeholdsplan

Lag en plan for forebyggende vedlikehold, basert på pumpens servicehistorie. Dette er spesielt viktig for å forhindre utslipp eller lekkasjer på grunn av membransvikt.

Feilsøking



Les **Trykkavlastningsprosedyre** på side 11, og slipp ut trykket før du sjekker eller utfører service på utstyret. Undersøk alle mulige problemer og årsaker før du tar pumpen fra hverandre.

PROBLEM	ÅRSAK	LØSNING
Pumpen vil ikke starte, eller går en syklus og stopper.	Luftventilen sitter fast eller er skitten.	Bruk filtrert luft.
Pumpen går ved stans, eller klarer ikke holde trykk ved stans.	Lekkasje i tilbakeslagsventiler eller o-ringer.	Skift ut.
	Slitte tilbakeslagsventiler med kuler eller flapper.	Skift ut.
	Kulen i tilbakeslagsventilen sitter fast.	Reparerer eller skift ut.
	Slitte akslingspakninger ved membranen.	Skift ut.
Pumpen fungerer uberegnelig.	Tilstoppet sugeledning.	Inspiser; rens.
	Tilbakeslagsventilkuler som sitter fast eller lekker.	Rengjør eller skift ut.
	Membranen har sprukket.	Skift ut.
Luftbobler i væsken.	Sugeledningen er løs.	Trekk til.
	Membranen har sprukket.	Skift ut.
	Løse manifolder eller skade på manifoldens o-ringer.	Stram manifoldens bolter eller muttere, bytt o-ringer.
	Løsne membranplatene på væskesiden.	Trekk til.
Væske i eksosluften.	Membranen har sprukket.	Skift ut.
	Løsne membranplatene på væskesiden.	Trekk til.
	Slitte akslingspakninger ved membranen.	Skift ut.
Pumpen slipper ut luft fra klemmene (metallpumper).	Løse klemmer.	Stram klemmemutrene.
	Luftventilens o-ring er skadet.	Inspiser, bytt.
Pumpen lekker væske fra tilbakeslagsventilene.	Slitte eller skadde o-ringer i tilbakeslagsventilen.	Inspiser, bytt.
Reed-bryterens elektriske signalutmating er uregelmessig eller inkonsekvent.	Bryteren flyttet	Installere reed-bryteren på nytt. Se side 10.
	Pumpens kjørehastighet er lavere enn reed-bryterens kalibreringshastighet.	Tilbakestill reed-bryterens kalibrering mens pumpen går med eller under minste driftshastighet. Se side 10.
	Langsom omkobling eller pumpens innløpstrykk er for lavt.	Øk pumpens innløpstrykk til minst 40 psi.

Service

Luftventil (Husky 515 og Husky 716 pumper uten reed-bryter)

MERK: Reparasjonssett 241657 for luftventil er tilgjengelig. Deler som er med i settet er merket med en dolk (†) i **Fig. 6** og i deletegningene og listene. En tube med generelt smørefett 111920 følger med settet. Gjør service på luftventilen som følger. Se **Fig. 6**.



1. Slipp ut overtrykk. Se **Trykkavlastningsprosedyre** på side 11.

2. Ta av dekselet (10) og o-ringene (4).
3. Fjern vognstemplene (7), vogner (8), vognpinner (9) og ventilplaten (14) fra midtre hus (11).
4. Rengjør alle deler og inspiser dem for slitasje eller skade.

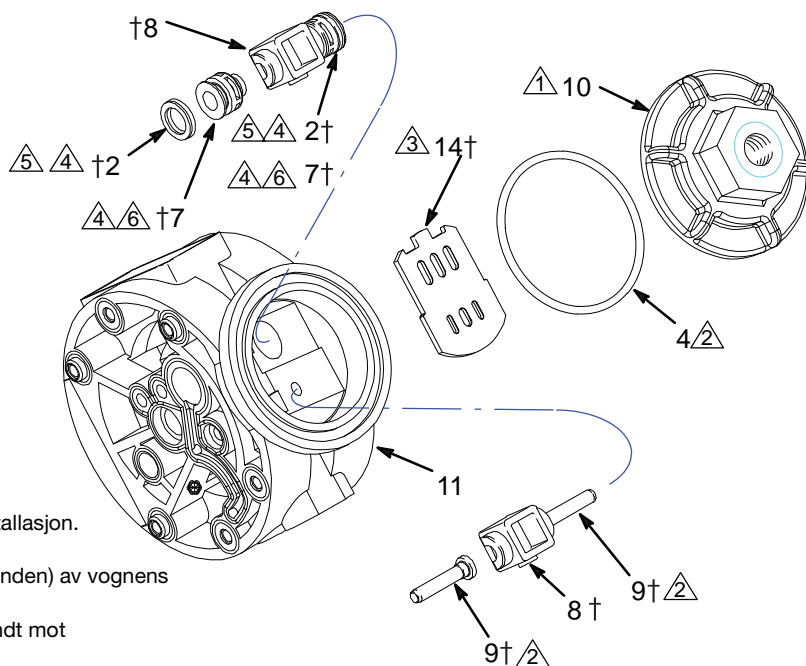
MERK: Hvis du installerer det nye Reparasjonssettet for luftventil 241657, bruk alle delene i settet.

5. Smør den polerte overflaten på ventilplaten (14), og installer ventilplaten med den polerte overflaten vendt opp.
6. Smør hullene i midtre hus (11), installer u-kopp pakningen (2) på vognstemplene (7), og skyv vognstemplene inn i vognstempelhullene. Se følgende viktige installasjonsmerknader:

MERKNADER:

- Når du installerer hver u-kopp pakning (2) på hvert vognstempel (7), sjekk at leppene på u-kopp pakningen vender mot klipsenden (den minste enden) på vognstempelet.
 - Når du skyver vognstemplene (7) inn i hullene, skyv dem med klipsendene (de mindre endene) vendt mot midten av midtre hus (11).
7. Smør vognpinnene (9), og skyv vognpinnene inn i vognpinnehullene.
 8. Installer vognene (8). Kontroller at vognene er i inngrep med klipsendene av vognstemplene (7) og vognpinnene (9).
 9. Smør o-ringene (4), og sett den i sporet rundt dekselåpningen i det midtre huset (11).
 10. Skru dekselet (10) inn i det midtre huset, og stram dekselet med et moment på 80 til 100 in-lb (9,0 til 13,6 Nm).

MERK: Det midtre huset (11) er vist separat fra luftdekslene, men det er ikke nødvendig å fjerne luftdekslene for denne servicen. La det midtre huset og luftdekslene være sammenmontert for denne servicen.



† Inkludert i reparasjonssett for luftventil 241657

- 1 Strammes med et moment på 80 til 100 in-lb (9,0 til 13,6 Nm).
- 2 Påfør smørefett.
- 3 Påfør smørefett på polert flate.
- 4 Påfør smørefett på hullene i midtre hus (11) for installasjon.
- 5 Tetteleppene vender mot klipsenden (den minste enden) av vognens stempel (7).
- 6 Installerer med klipsenden (den mindre enden) vendt mot midten av midtre hus (11).

Fig. 6

9069A

Luftventil (Husky 515 og Husky 716 pumper med reed-bryter)

MERK: Reparasjonssett 25C469 for luftventil er tilgjengelig. Deler som er med i settet er merket med en dolk (†) i **Fig. 7** og i deleetegningene og listene. En tube med generelt smørefett 111920 følger med settet. Gjør service på luftventilen som følger. Se **Fig. 7**.



1. Slipp ut overtrykk. Se **Trykkavlastningsprosedyre** på side 11.

2. Ta av dekselet (10) og o-ringene (4).
3. Fjern vognstemplene (7), vogner (8, 8a), vognpinner (9) og ventilplaten (14) fra midtre hus (11).
4. Rengjør alle deler og inspiser dem for slitasje eller skade.

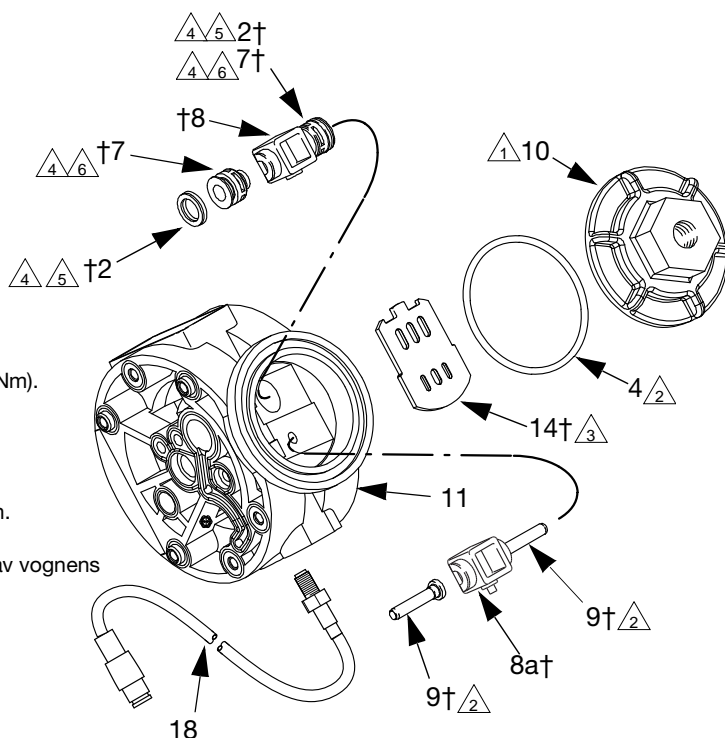
MERK: Hvis du installerer det nye reparasjonssettet 25C469 for luftventiler, bruk alle delene i settet.

5. Smør den polerte overflaten på ventilplaten (14), og installer ventilplaten med den polerte overflaten vendt opp.
6. Smør hullene i midtre hus (11), installer u-kopp pakningen (2) på vognstemplene (7), og skyv vognstemplene inn i vognstempelhullene. Se følgende viktige installasjonsmerknader:

MERKNADER:

- Når du installerer hver u-kopp pakning (2) på hvert vognstempel (7), sjekk at leppene på u-kopp pakningen vender mot klipsenden (den minste enden) på vognstempleet.
 - Når du skyver vognstemplene (7) inn i hullene, skyv dem med klipsendene (de mindre endene) vendt mot midten av midtre hus (11).
7. Smør vognpinnene (9), og skyv vognpinnene inn i vognpinnehullene.
 8. Installerer vognene (8, 8a). Kontroller at vognene er i inngrep med klipsendene av vognstemplene (7) og vognpinnene (9).
 9. Smør o-ringene (4), og sett den i sporet rundt dekselåpningen i det midtre huset (11).
 10. Skru dekselet (10) inn i det midtre huset, og stram dekselet med et moment på 80 til 100 in-lb (9,0 til 13,6 Nm).

MERK: Det midtre huset (11) er vist separat fra luftdekslene, men det er ikke nødvendig å fjerne luftdekslene for denne servicen. La det midtre huset og luftdekslene være sammenmontert for denne servicen.



† Inkludert i reparasjonssett 25C469 for luftventiler

1. Strammes med et moment på 80 til 100 in-lb (9,0 til 13,6 Nm).
2. Påfør smørefett.
3. Påfør smørefett på polert flate.
4. Påfør smørefett på hullene i midtre hus (11) før installasjon.
5. Tetteleppene vender mot klipsenden (den minste enden) av vognens stempel (7).
6. Installeres med klipsenden (den mindre enden) vendt mot midten av midtre hus (11).

Fig. 7

Service

Luftdel (Husky 515 og 716)

MERK: Reparasjonssett 25C469 for luftdelen er tilgjengelig. Deler som er med i settet er merket med en (*) i **Fig. 10** og **Fig. 11**. En tube med generelt smørefett 111920 følger med settet. Gjør service på luftdelen som følger. Se **Fig. 10** og **Fig. 11**.

Demontering



Slipp ut overtrykk. Se **Trykkavlastningsprosedyre** på side 11.

1. Ta av manifoldene (102) og væskedekslene (101).

MERK: Sørg for at alle delene i tilbakeslagsventilen holdes på plass. Se **Fig. 9**.

2. Fjern jordingsremsen fra v-klemmene (109), og ta av v-klemmene.
3. Fjern en av væskesidens membranplater (133) (den som løsner først når du bruker en skiftenøkkel på hver sekskantskrue), og trekk membranakslingen ut av det midtre huset (11).

Overstøpte membraner: Grip begge membran- enhetene med et fast grep rundt den ytre kanten, og dreier mot urviseren. Den ene membran- enheten blir frigjort og den andre forblir festet til membranakslingen (15). Fjern den frigjorte membranen og platen på luftsiden (6). Trekk den andre membran- enheten og membranakslingen (15) ut av det midtre huset (11).

4. Bruk en skiftenøkkel på de flate delene av membranakslingen (15) for å ta den andre membranplaten (133) på væskesiden av membranakslingen

Overstøpte membraner: Bruk en skiftenøkkel på flatene på membranakslingen (15) for å fjerne den andre membranen fra membranakslingen.

5. Fjern skruene (141) og luftdekslene (136), og fjern alt gammelt pakningsmateriale (12) fra endene av det midtre huset (11) og overflatene av luftdekslene.
6. Fjern membranakslingens u-kopper (416) og pilotpinnens o-ringer (1).
7. Inspiser alle deler for slitasje eller skade, og skift ut etter behov.

Tilbakemontering

1. Stikk en av membranakslingens u-kopper (416) og en o-ring (1) for pilotpinnen inn i enden av membranakslingshullet i det midtre huset (11).

MERK: Sørg for at leppene på u-koppen vender ut av det midtre huset.

2. Rett inn hullene i pakningen (12) med hullene i enden av det midtre huset (11), og bruk seks skruer (141) for å feste et luftdeksel (136) på enden av det midtre huset (11). Stramme skruene med moment på 35 til 45 in-lb (4,0 til 5,1 Nm).
3. Sett eksosdekselet (13) og o-ringen (4) på det midtre huset (11).

4. Gjenta trinn 1 og 2 for den andre enden av det midtre huset og luftdekselet som er igjen.

5. Bruk en gjengelås med middels styrke (blå) på skruegjengene (140). De følgende delene installeres på membranakslingen (15) (se riktig rekkefølge i **Fig. 11**): luftsidens membranplate (6), reservemembranen (402, bare brukt på modeller med PTFE-membraner), membranen (401), væskesidens membranplate (133), o-ring (115) og skrue (140).

MERK: Ordene "AIR SIDE" (luftsiden) på membranen (401), reservemembranen (402, bare brukt på modeller med PTFE-membraner) og den flate siden av luftsidens membranplate (6) må vende mot membranakslingen (15).

Overstøpte membraner: Sett luftsiden (6) på membranen (401). Ordet "AIR SIDE" (luftsiden) på platen på luftsiden må vende bort fra membranen. Bruk en gjengelås med middels styrke (blå) på gjengene til membran- enheten. Skru enheten inn i membranakslingen (15) med fingrene.

6. Smør fett på membranakslingen (15), og skyv membranakslingen (15) forsiktig (uten å skade akslingens u-kopper) gjennom hullet (11) i det midtre huset.
7. Gjenta trinn 5 for den andre enden av membranakslingen (15), og stram membranakslingens skruer (140) med et moment på 9 til 10 Nm (80 til 90 in-lb) ved maksimalt 100 rpm.

Overstøpte membraner: Gjenta trinn 5 for den andre enden av membranakslingen (15).

8. Installer lydempere (3).

MERK: Når du installerer v-klemmene i trinn 9, plasseres det midtre huset (11) slik at luftinnløpet er omtrent 45° over horisontalen og lydempere (3) er omtrent horisontalt.

9. Påfør en tynn og jevn film av smørefett på innsiden av v-klemmen (109).
10. Sett væskedekslene (101) i stilling, installer v-klemmene (109) rundt væske- og luftdekslene, installer jordingsremsen på v-klemmene og stram mutrene på v-klemmene med et moment på 80 til 90 in-lb (9 til 10 Nm). Se **Momentsekvens**, side 32.
11. Sørg for at alle delene i tilbakeslagsventilen holdes på plass. Se **Fig. 9**.
12. Installer manifoldene (102) og stram manifoldboltene (105) med et moment på 9 til 10 Nm (80 til 90 in-lb). Se **Momentsekvens**, side 32.

Service

Tilbakeslagsventiler med kule eller flapp

MERK: Reparasjonssett for væskeside D05XXX er tilgjengelig. Se side 23 for å bestille riktig sett til din pumpe. Lim 113500 følger med settet.



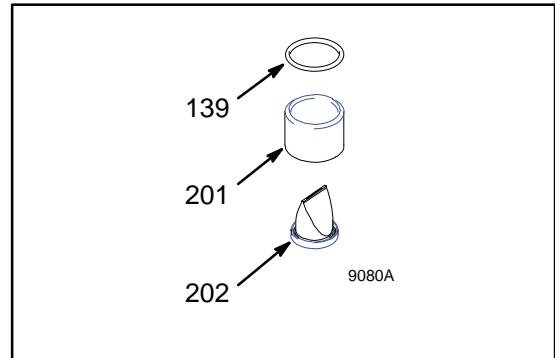
Slipp ut overtrykk. Se **Trykkavlastningsprosedyre** på side 11.

1. Fjern øvre og nedre manifold (102, 103).
2. Fjern alle deler som er vist med en dolk (†) i **Fig. 8** og **Fig. 9**.
3. Rengjør alle delene og bytt slitte eller skadede deler.
4. Sett sammen pumpen igjen.

MERK: Stram manifoldmutrene (109) eller boltene (105) med et moment på 9 til 10 Nm (80 til 90 in-lb). Se **Momentsekvens**, side 32.

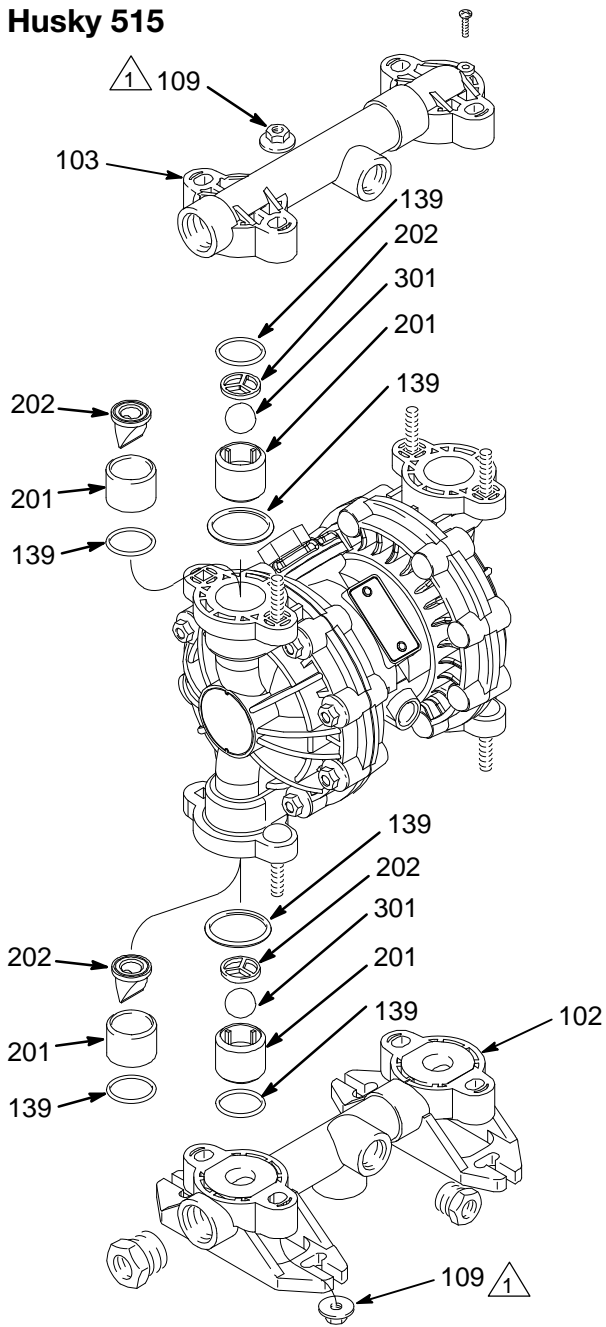
Innløp og utløp for pumper med tilbakeslagsventiler med flapp

Pumper med flapptype tilbakeslagsventiler sendes med innløpsmanifolden øverst og utløpsmanifolden nederst. For å flytte innløpsmanifolden nederst og utløpsmanifolden øverst, dreies hver av de fire tilbakeslagsventilene 180° vertikalt slik som vist nedenfor.



Service

Husky 515

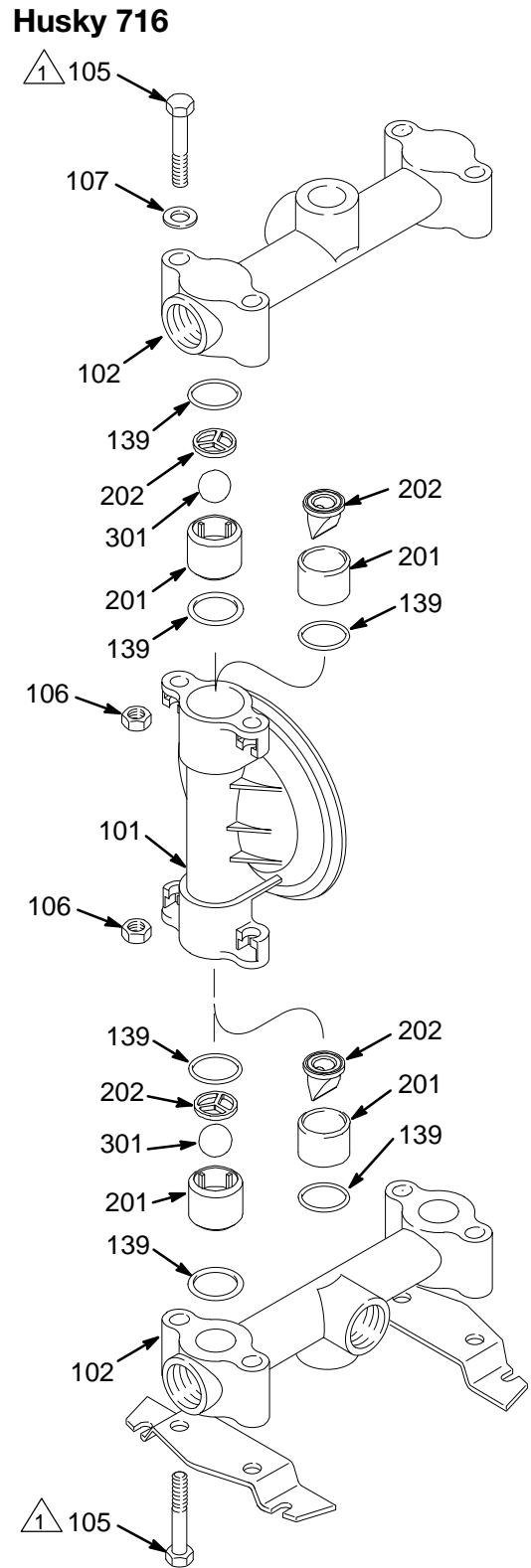


1 Strammes med et moment på 80 til 90 in-lb (9 til 10 Nm). Se **Momentsekvens**, side 32.

9067A

Fig. 8

Husky 716



1 Strammes med et moment på 9 til 10 Nm (80 til 90 in-lb). Se **Momentsekvens**, side 32.

9081A

Fig. 9

Service

Membraner (Husky 515)

MERK: Reparasjonssett for væskeside D05XXX er tilgjengelig. Se side 23 for å bestille riktig sett til din pumpe. Utfør service på membranene på følgende måte. Se **Fig. 10**.

Demontering



Slipp ut overtrykk. Se **Trykkavlastningsprosedyre** på side 11.

1. Ta av manifoldene (102 og 103) og væskedekslene (101).

MERK: Sørg for at alle delene i tilbakeslagsventilen holdes på plass. Se **Fig. 8**.

2. Fjern en av væskesidens membranplater (105) (den som løsner først når du bruker en skiftenøkkel på hver sekskantskrue), og trekk membranakslingen ut av det midtre huset (11).

Overstøpte membraner: Boltene til luftdekselet kan vanskeliggjøre demonteringen av de overstøpte membranene på 515 pumpen. Bruk et flatt underlag som passer innenfor boltmønsteret til å legge trykk på en av membranene for å skyve membranakslingen til siden. Legg på trykk til den andre membranen er skilt fra luftdekselet. Drei den fraskilte membranen mot urviseren til membran-enheten er frigjort.

3. Bruk en skiftenøkkel på de flate delene av membranakslingen (15) for å ta den andre væskesidens membranplate (105) av membranakslingen.

Overstøpte membraner: Bruk en skiftenøkkel på flatene på membranakslingen (15) for å fjerne den andre membranen.

4. Inspiser alle deler for slitasje eller skade, og skift ut etter behov.

Tilbakemontering

1. Bruk en gjengelås med middels styrke (blå) på gjengene til membranplaten (105) på væskesiden. De følgende delen installeres på membranakslingens ene side (15) (se riktig rekkefølge i **Fig. 10**): luftsidens membranplate (6), reservemembranen (402, bare brukt på modeller med PTFE-membraner), membranen (401), og væskesidens membranplate (133).

MERK: Ordene "AIR SIDE" (luftsiden) på membranen (401), reservemembranen (402, bare brukt på modeller med PTFE-membraner) og den flate siden av luftsidens membranplate (6) må vende mot membranakslingen (15).

Overstøpte membraner: Sett luftsiden (6) på membranen (401). Ordet "AIR SIDE" (luftsiden) på platen på luftsiden må vende bort fra membranen. Bruk en gjengelås med middels styrke (blå) på gjengene til membran-enheten. Skru enheten inn i membranakslingen (15) med fingrene.

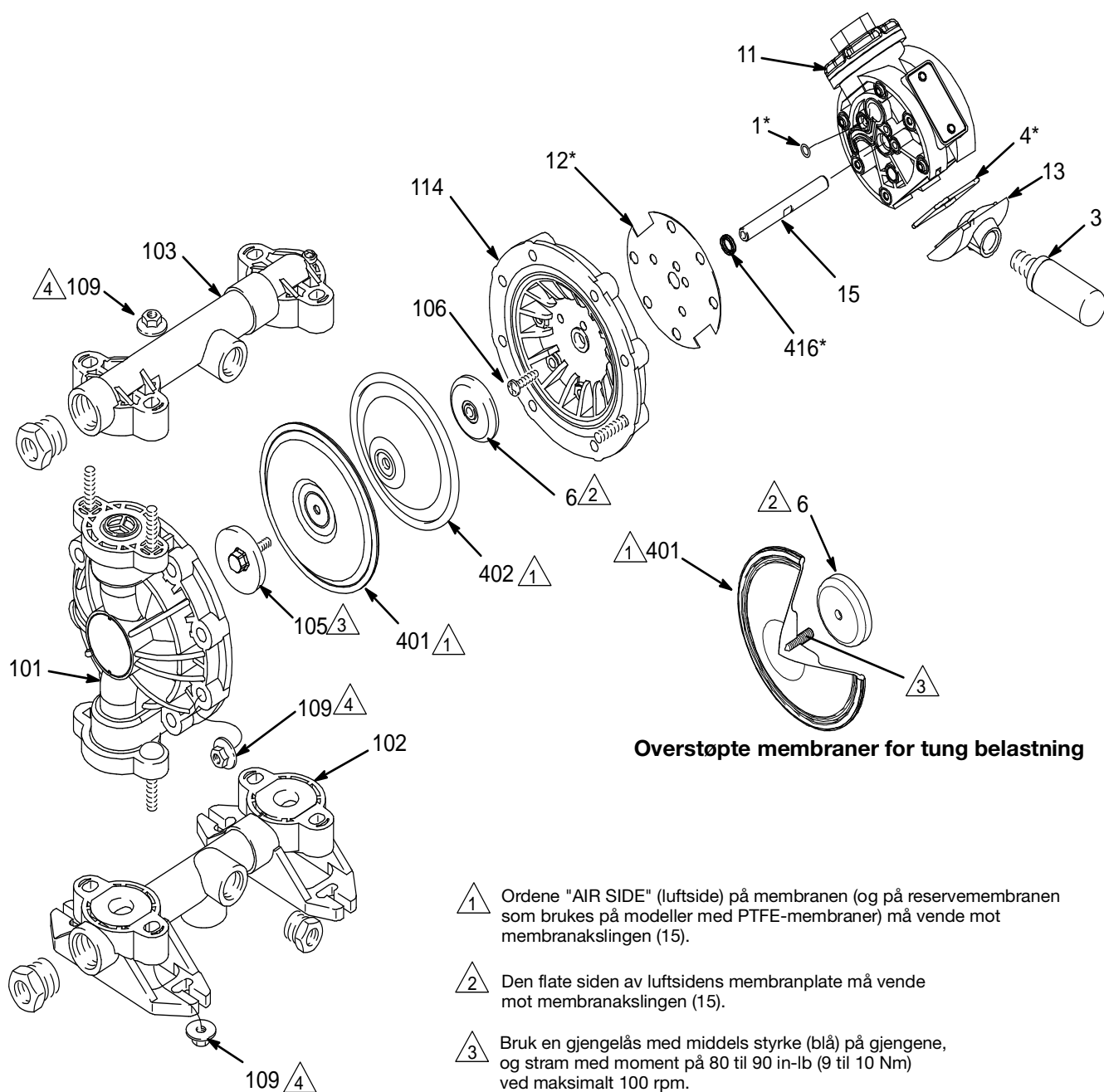
2. Gjenta trinn 1 for den andre enden av membranakslingen (15), og stram til væskesidens membranplater (105) med et moment på 9 til 10 Nm (80 til 90 in-lb) ved maksimalt 100 rpm.

Overstøpte membraner: Boltene til luftdekselet kan vanskeliggjøre monteringen av de overstøpte membranene på 515 pumpen. To personer er nødvendig. Bruk et flatt underlag som passer innenfor boltmønsteret på membranen som allerede er satt sammen. Legg på trykk helt til membranakslingen stikker langt nok ut av den andre enden av det midtre huset til å feste den andre membran-enheten. Skru enheten inn i akslingen (15) med fingrene.

3. Sørg for at alle delene i tilbakeslagsventilen holdes på plass. Se **Fig. 8**.
4. Reinstaller væskedekslene (101) og manifoldene (102 og 103), og stram væskedekselet og manifoldmutrene (109) med et moment på 9 til 10 Nm (80 til 90 in-lb). Se **Momentsekvens**, side 32.

Service

Membraner (Husky 515)



Overstøpte membraner for tung belastning

- 1 Ordene "AIR SIDE" (luftsiden) på membranen (og på reservemembranen som brukes på modeller med PTFE-membraner) må vende mot membranakslingen (15).
- 2 Den flate siden av luftsidens membranplate må vende mot membranakslingen (15).
- 3 Bruk en gjengelås med middels styrke (blå) på gjengene, og stram med moment på 80 til 90 in-lb (9 til 10 Nm) ved maksimalt 100 rpm.
- 4 Strammes med et moment på 80 til 90 in-lb (9 til 10 Nm). Se **Momentsekvens**, side 32.

Fig. 10

Service

Membraner (Husky 716)

MERK: Reparasjonssett for væskeside D05XXX er tilgjengelig. Se side 23 for å bestille riktig sett til din pumpe. Lim 113500 følger med settet. Utfør service på membranene som følge. Se **Fig. 11**.

Demontering



Slipp ut overtrykk. Se **Trykkavlastningsprosedyre** på side 11.

1. Ta av manifoldene (102) og væskedekslene(101).

MERK: Sørg for at alle delene i tilbakeslagsventilen holdes på plass. Se **Fig. 9**.

2. Fjern jordingsremsen fra v-klemmene (109), og ta av v-klemmene.
3. Fjern en av væskesidens membranplater (133) (den som løsner først når du bruker en skiftenøkkel på hver sekskantskrue), og trekk membranakslingen ut av det midtre huset (11).

Overstøpte membraner: Grip begge membran-enhetene med et fast grep rundt den ytre kanten, og drei mot urviseren. Den ene membran-enheten blir frigjort og den andre forblir festet til membranakslingen (15). Fjern den frigjorte membran og platen på luftsiden (6).

4. Bruk en skiftenøkkel på de flate delene av membranakslingen (15) for å ta den andre membranplaten (133) på væskesiden av membranakslingen

Overstøpte membraner: Bruk en skiftenøkkel på flatene på membranakslingen (15) for å fjerne den andre membran fra membranakslingen.

5. Inspiser alle deler for slitasje eller skade, og skift ut etter behov.

Tilbakemontering

1. Bruk en gjengelås med middels styrke (blå) på skruengjengene (140). De følgende delen installeres på membranakslingen (15) (se riktig rekkefølge i **Fig. 11**): luftsidens membranplate (6), reservemembranen (402, bare brukt på modeller med PTFE-membraner), membran (401), væskesidens membranplate (133), o-ring (115) og skrue (140).

MERK: Ordene "AIR SIDE" (luftsiden) på membran (401), reservemembranen (402, bare brukt på modeller med PTFE-membraner) og den flate siden av luftsidens membranplate (6) må vende mot membranakslingen (15).

Overstøpte membraner: Sett luftsidenplaten (6) på membran (401). Ordet "AIR SIDE" (luftsiden) på platen på luftsiden må vende bort fra membran. Bruk en gjengelås med middels styrke (blå) på gjengene til membran-enheten. Skru enheten inn i membranakslingen (15) med fingrene.

2. Gjenta trinn 1 for den andre enden av membranakslingen (15), og stram membranakslingens skruer (140) med et moment på 9 til 10 Nm (80 til 90 in-lb) ved maksimalt 100 rpm.

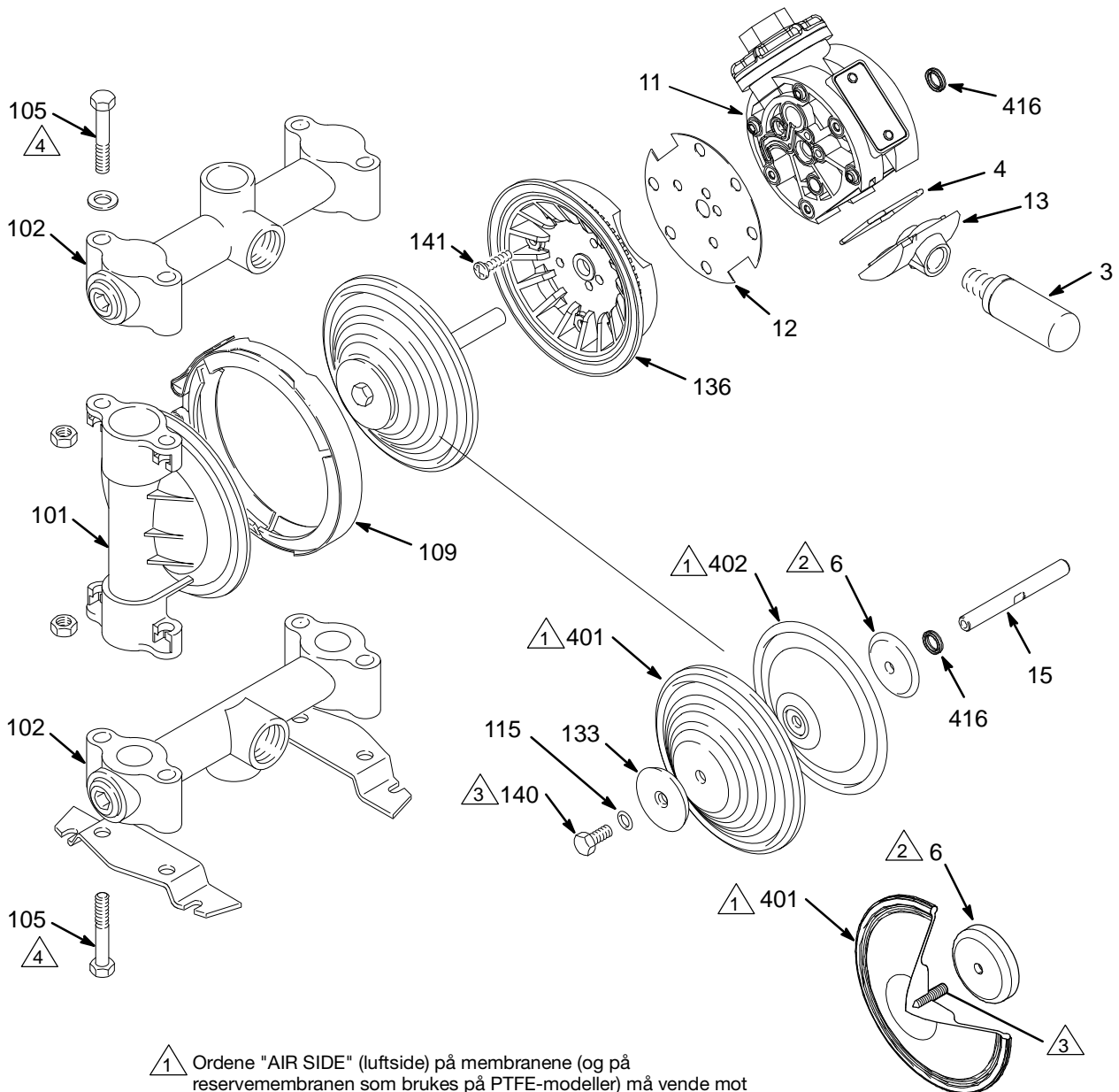
Overstøpte membraner: Gjenta trinn 1 for den andre enden av membranakslingen (15).

MERK: Når du installerer v-klemmene i trinn 3, plasseres det midtre huset (11) slik at luftinnløpet er omtrent 45° over horisontalen og lydempere (3) er omtrent horisontalt.

3. Påfør en tynn og jevn film av smørefett på innsiden av v-klemmen (109).
4. Sett væskedekslene (101) i stilling, installere v-klemmene (109) rundt væske- og luftdekslene, installere jordingsremsen på v-klemmene og stram mutrene på v-klemmene med et moment på 80 til 90 in-lb (9 til 10 Nm). Se **Momentsekvens**, side 32.
5. Sørg for at alle delene i tilbakeslagsventilen holdes på plass. Se **Fig. 9**.
6. Installere manifoldene (102) og stram manifoldboltene (105) med et moment på 9 til 10 Nm (80 til 90 in-lb). Se **Momentsekvens**, side 32.

Service

Membraner (Husky 716)



- 1 Ordene "AIR SIDE" (luftsiden) på membranene (og på reservemembranen som brukes på PTFE-modeller) må vende mot membranakslingen (15).
- 2 Den flate siden på luftsidens membranplate må vende mot membranakslingen (15).
- 3 Bruk en gjengelås med middels styrke (blå) på gjengene, og stram med moment på 80 til 90 in-lb (9 til 10 Nm) ved maksimalt 100 rpm.
- 4 Strammes med et moment på 80 til 90 in-lb (9 til 10 Nm).
Se **Momentsekvens**, side 32.

**Overstøpte membraner
for tung belastning**

Fig. 11

9072A

Husky 515 og Husky 716 pumpematrise

Modellnummeret ditt står på pumpens merkeplate. For å finne en pumpes modellnr. fra denne matrisen, velg de seks sifrene som beskriver pumpen når du går fra venstre til høyre. Det første tallet er bestandig D som viser til Husky membranpumper. De resterende fem tallene definerer typen luftmotor og konstruksjonsmaterialene. For eksempel, en pumpe med standard luftmotor, acetal væskeside, acetal-seter, PTFE-kuler og PTFE-membraner er modell D 5 1 2 1 1. Den samme modellen med EN 10204 Type 3.1-sertifisering er D51211C31.

Kolonne1	Kolonne 2	Kolonne 3	Kolonne 4	Kolonne 5	Kolonne 6	Alternativ
Membranpumpe	Luftmotor	Væskeside	Guider	Kuler	Membraner	EN 10204 Type
D (for alle pumper)	4 (Husky 515/716; fjernbetjent)	1 (acetal) Husky 515, NPT	2 (acetal)	1 (PTFE)	1 (PTFE)	C31 (Type 3.1)
	5 (Husky 515/716; standard)	2 (polypropylen) Husky 515, NPT	3 (316 rustfritt stål)	3 (316 rustfritt stål)	5 (TPE)	C31A (Type 3.1 Avansert)
	9 (Husky 515/716; syklustelling)	3 (aluminium) Husky 716, NPT	9 (polypropylen)	5 (TPE)	6 (Santoprene®)	C32 (Type 3.2)
		4 (rustfritt stål) Husky 716, NPT	A (PVDF)	6 (Santoprene®)	7 (buna-N)	
		5 (PVDF) Husky 515, NPT	D (flapp)	7 (buna-N)	8 (fluoroelastomer)	
		A (acetal) Husky 515, BSPT		8 (fluoroelastomer)		
		B (polypropylen) Husky 515, BSPT				
		C (aluminium) Husky 716, BSPT				
		D (rustfritt stål) Husky 716, BSPT				
		E (PVDF) Husky 515, BSPT				

Flere Husky 515 og Husky 716 pumper

Modell	Pumpe	Samme som:	Unntatt:
241564	515	D51211	Med åpen nedadvent port. Bruk innløpsmanifold 241558.
26C021	515	D52966	Med delte innløp/utløp.
26D862	515	D52966	Med manifolder rotert 180.
241565	515	D52911	Med åpen nedadvent port. Bruk innløpsmanifold 241557.
26C022	515	D52911	Med delte innløp/utløp.
248171	515	D51277	Med delte innløp/utløp.
248172	515	D51255	Med delte innløp/utløp.
248173	515	D52977	Med delte innløp/utløp.
248174	515	D52955	Med delte innløp/utløp.
26B205	515	D5BD06	Med delte innløp/utløp.
25B493	515	- - -	Ledende innganger / utganger laget av polypropylen.
25B494	515	- - -	Ledende innganger / utganger laget av polypropylen.
25B495	515	- - -	Ledende innganger / utganger laget av polypropylen.
25B496	515	- - -	Ledende innganger / utganger laget av polypropylen.
25B497	515	- - -	Ledende innganger / utganger laget av polypropylen.
246484	515	D51331	Med åpen nedadvent port. Bruk innløpsmanifold 241558. har downspout monteringsplate 196093.
26C092	515	D51331	Med åpen nedadvent port. Bruk innløpsmanifold 241558.
24G745	515	- - -	Med BSPP gjenger. Bruk o-ring 110956 for ref. 139.
253344	515	D51311	Med åpen nedadvent port. Bruk innløpsmanifold 241558.
246485†	716	D53331	Med åpen nedadvent port. Bruk innløpsmanifold 190246.
243305	716	D53266	Med åpen nedadvent port. Bruk innløpsmanifold 190246.
243306	716	D53277	Med åpen nedadvent port. Bruk innløpsmanifold 190246.
243307	716	D53211	Med åpen nedadvent port. Bruk innløpsmanifold 190246.
25D749	715	D53211	Med manifolder rotert 180.
257447	716	D54311	Er testet for bruk med fuktighetsfølsomme materialer.
24B674	716	D54311	- - -
24X781	716	D54377	Med 3.1 sertifisering.
26B283	716	24N261	Med BSPT port.
Pumper med overstøpte membraner			
24N093	515	D5291_	Med overstøpte membrandeler slik som vist i tabellen nedenfor.
26C020	515	24N093	Med delte innløp/utløp.
24N094	515	D5B91_	Med overstøpte membrandeler slik som vist i tabellen nedenfor.
24N095	515	D55A1_	Med overstøpte membrandeler slik som vist i tabellen nedenfor.
24N096	515	D5121_	Med overstøpte membrandeler slik som vist i tabellen nedenfor.
24N097	515	D5133_	Med overstøpte membrandeler slik som vist i tabellen nedenfor.
24N098	515	D5A21_	Med overstøpte membrandeler slik som vist i tabellen nedenfor.
24N257	716	D5321_	Med overstøpte membrandeler slik som vist i tabellen nedenfor.
24N258	716	D5331_	Med overstøpte membrandeler slik som vist i tabellen nedenfor.
24N259	716	D5333_	Med overstøpte membrandeler slik som vist i tabellen nedenfor.
24N260	716	D5421_	Med overstøpte membrandeler slik som vist i tabellen nedenfor.
24N261	716	D5431_	Med overstøpte membrandeler slik som vist i tabellen nedenfor.
24N262	716	D5433_	Med overstøpte membrandeler slik som vist i tabellen nedenfor.

† Monteringsben (186207) bestilles separat.

Ref.	Del	Beskrivelse	Antall
6	16M001	SKILT, luftsiden	2

115	-----	ikke brukt	0
133	-----	ikke brukt	0
140	-----	ikke brukt	0
401	16H679	MEMBRAN, TUNG BELASTNING, overstøpt, PTFE/EPDM, med settskrue	2
402	-----	Ikke brukt	0

Husky 515 og Husky 716 reparasjonssett

MERK: Bestill reparasjonssett separat.

For å bestille reparasjonssettet for luftventilen, bestill **delenr. 241657**.

For å bestille reparasjonssettet for væskesiden, bestill **delenr. D05 _ _ _**. For de siste tre sifrene, bruk de siste tre sifrene i modellnummeret på pumpen din.

Skinnene i **delenr. D _ _ 3 _ _** pumpene er av pulverisert 316 rustfritt stål. Maskinbehandlede skinner i 316 rustfritt stål er tilgjengelige separat som et sett, **delenr. 24F846**.

Delenr. 24N320: Husky 515/716 for TUNG BELASTNING, reparasjonssett for overstøpt PTFE/EPDM membran

Delenr. 24N321: Husky 515/716 for TUNG BELASTNING, reparasjonssett for overstøpt PTFE/EPDM membran, med nye membranplater for luftsiden.

Husky 515 og Husky 716 felles deler

Se pumpematriksen på side 23 for en forklaring av matrikens kolonne og siffer.

Luftmotor deleliste (Matrisekolonne 2)

Siffer	Ref. nr.	Delenr.	Beskrivelse	Antall
4 & 5	1	114866	PAKNING, o-ring	2
	2†, 416†	108808	PAKNING, u-kopp	2
	3	112933	LYDDEMPER	1
	4†	162942	PAKNING, o-ring	2
	6	195025	PLATE, membran, luftside	2
	7†	15Y825	STEMPEL, vogn-	2
	8†	192595	VOGN	2
	9†	192596	PINNE, vogn-	2
	10	192597	DEKSEL, ventilkammer-	1
	11	192602	HUS, senter	1
	11*	194380	HUS, senter, inkluderer ref 16 & 17	1
	12	192765	PAKNING	2
	13	194247	DEKSEL, avtrekk	1
	14†	194269	PLATE, ventil	1
	15	192601	AKSLING, membran-	1
	16*	115671	KONTAKT, hann	2
	17*	194381	PINNE	2
9	1	114866	PAKNING, o-ring	2
	2†	108808	PAKNING, u-kopp	2
	3	112933	LYDDEMPER	1
	4†	162942	PAKNING, o-ring	2
	6	195025	PLATE, membran, luftside	2
	7†	15Y825	STEMPEL, vogn-	2
	8†	192595	VOGN	1
	8a†♦	---	VOGN, med magnet	1
	9†	192596	PINNE, vogn-	2
	10	192597	DEKSEL, ventilkammer-	1
	11	192602	HUS, senter	1
	12	192765	PAKNING	2
	13	194247	DEKSEL, avtrekk	1
	14♦	194269	PLATE, ventil	1
15	192601	AKSLING, membran-	1	
18	---	BRYTER, reed	1	

† Inkludert i reparasjonssett for luftventil 241657 (kolonne 2 = 4 eller 5) eller 25C469 (kolonne 2 = 9)

* Disse delene er unike for den fjernstyrte luftmotoren.

♦ Inkludert i tilbehørsettet med nærhetssensor 241405.

--- selges ikke separat.

Guide sett (Matrisekolonne 4)

Siffer	Ref. nr.	settnr.	Beskrivelse	Antall
2	201	D05200	GUIDE; acetal	1
	202	---	STOPP; acetal	
3	201	D05300	GUIDE; rustfritt stål	1
	202	---	STOPP; rustfritt stål	
9	201	D05900	GUIDE; polypropylen	1
	202	---	STOPP; polypropylen	
A	201	D05A00	GUIDE; PVDF	1
	202	---	STOPP; PVDF	
D	201	D05D00	AVSTANDSSTYKKER	1
	202	---	VENTIL, tilbakeslags- (med flapp)	

Sette inkluderer: 4 guider og 4 stopper

Kule sett (Matrisekolonne 5)

Siffer	Ref. nr.	settnr.	Beskrivelse	Antall
1	301	D05010	KULE; PTFE	1
3	301	D05030	KULE; rustfritt stål	1
5	301	D05050	KULE; TPE	1
6	301	D05060	KULE; Santoprene®	1
7	301	D05070	KULE; buna-N	1
8	301	D05080	KULE; fluoroelastomer	1

Sette inkluderer: 4 kuler

Membran sett (Matrisekolonne 6)

Siffer	Ref. nr.	settnr.	Beskrivelse	Antall
1	115	---	PAKNING, o-ringer	1
	401	D05001	MEMBRAN; PTFE	
	402	---	MEMBRAN, reserve; polyuretan	
5	115	---	PAKNING, o-ringer	1
	401	D05005	MEMBRAN; TPE	
	402	---	ikke obligatorisk	
6	115	---	PAKNING, o-ringer	1
	401	D05006	MEMBRAN; Santoprene®	
	402	---	ikke obligatorisk	
7	115	---	PAKNING, o-ringer	1
	401	D05007	MEMBRAN; buna-N	
	402	---	ikke obligatorisk	
8	115	---	PAKNING, o-ringer	1
	401	D05008	MEMBRAN; fluoroelastomer	
	402	---	ikke obligatorisk	

Sette inkluderer: 2 membran, 2 reservemembran (hvis påkrevd), 2 o-ringer, og Lim

Komplett reparasjonssett for væskeseksjoner

Settbeskrivelser vises i følgende rekkefølge: *Pumpemodell, setemateriale, kulemateriale, membranmateriale, pakningsmateriale.*

For eksempel 515/716 IN, SS,SS,FK,FKP.

settnr.	Beskrivelse	Ant all
D05338	515/716 IN, SS,SS,FK,FKP	1
D05337	515/716 IN, SS,SS,BN,FKP	1
D05336	515/716 IN, SS,SS,SP,FKP	1
D05331	515/716 IN, SS,SS,PT,FKP	1
D05368	515/716 IN, SS,SP,FK,FKP	1
D05315	515/716 IN, SS,PT,TP,FKP	1
D05366	515/716 IN, SS,SP,SP,FKP	1
D05361	515/716 IN, SS,SP,PT,FKP	1
D05335	515/716 IN, SS,SS,TP,FKP	1
D05355	515/716 IN, SS,TP,TP,FKP	1
D05277	515/716 IN, AC,BN,BN,FKP	1
D05275	515/716 IN, AC,BN,TP,FKP	1
D05288	515/716 IN, AC,FK,FK,FKP	1
D05237	515/716 IN, AC,SS,BN,FKP	1
D05266	515/716 IN, AC,SP,SP,FKP	1
D05236	515/716 IN, AC,SS,SP,FKP	1
D05231	515/716 IN, AC,SS,PT,FKP	1
D05215	515/716 IN, AC,PT,TP,FKP	1
D05218	515/716 IN, AC,PT,FK,FKP	1
D05211	515/716 IN, AC,PT,PT,FKP	1
26C887	515/716 IN, AC,PT,PO,FKP	1
D05A66	515/716 IN, PV,SP,SP,FKP	1
D05A16	515/716 IN, PV,PT,SP,FKP	1
D05A11	515/716 IN, PV,PT,PT,FKP	1
D05955	515/716 IN, PP,TP,TP,FKP	1
26C890	515/716 IN, PV,PT,PO,FKP	1
D05A88	515/716 IN, PV,FK,FK,FKP	1
D05377	515/716 IN, SS,BN,BN,FKP	1
D05318	515/716 IN, SS,PT,FK,FKP	1
D05311	515/716 IN, SS,PT,PT,FKP	1
26C888	515/716 IN, SS,PT,PO,FKP	1
D05385	515/716 IN, SS,FK,TP,FKP	1
D05378	515/716 IN, SS,BN,FK,FKP	1
D05381	515/716 IN, SS,FK,PT,FKP	1
D05988	515/716 IN, SS,FK,FK,FKP	1
D05981	515/716 IN, PP,FK,PT,FKP	1
D05988	515/716 IN, PP,FK,FK,FKP	1
D05918	515/716 IN, PP,PT,FK,FKP	1
D05255	515/716 IN, AC,TP,TP,FKP	1
D05977	515/716 IN, PP,BN,BN,FKP	1
26C889	515/716 IN, PP,PT,PO,FKP	1
D05937	515/716 IN, PP,SS,BN,FKP	1
D05966	515/716 IN, PP,SP,SP,FKP	1

settnr.	Beskrivelse	Ant all
D05936	515/716 IN, PP,SS,SP,FKP	1
D05931	515/716 IN, PP,SS,PT,FKP	1
D05961	515/716 IN, PP,SP,PT,FKP	1
D05916	515/716 IN, PP,PT,SP,FKP	1
D05911	515/716 IN, PP,PT,PT,FKP	1
D05968	515/716 IN, PP,SP,FK,FKP	1
D05915	515/716 IN, PP,PT,TP,FKP	1
D05D07	515/716 IN UD, --,BN,FKP,TP	1

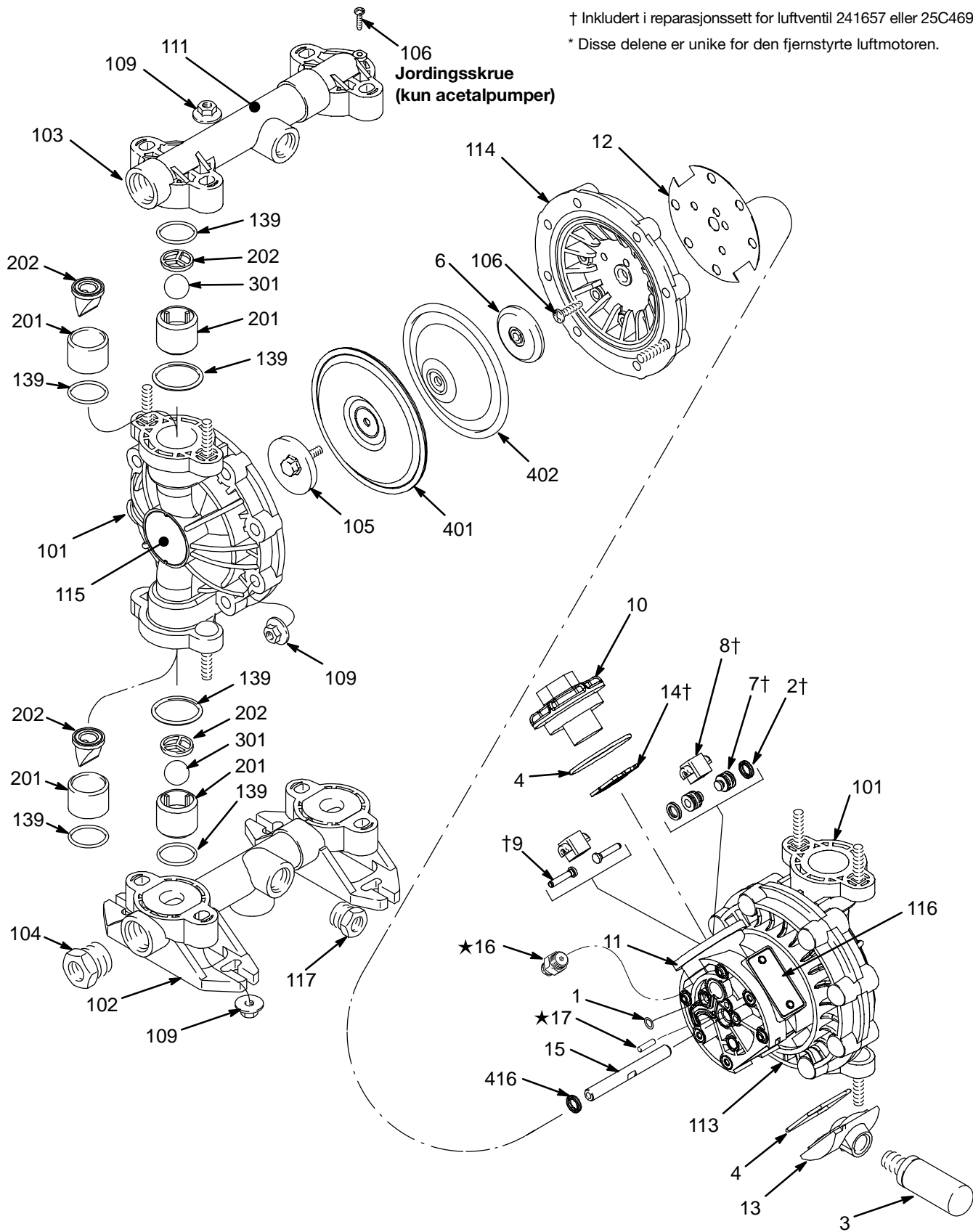
Kits include:

- 4 kulestoppere eller ventiler (202)
- 4 kuleførere eller avstandsstykker (201)
- 4 kuler (301)
- 2 membran (401)
- 2 reservemembran (402), hvis aktuelt
- 8 o-ringer (139), PTFE
- 8 o-ringer (139), innkapslet
- 2 o-ringer (115)

Husky 515 Dele-tegning

† Inkludert i reparasjonssett for luftventil 241657 eller 25C469

* Disse delene er unike for den fjernstyrte luftmotoren.



9064B

Husky 515 væskeside deleliste

Se pumpematriksen på side 23 for en forklaring av matrikens kolonne og siffer.

Se side 26 for deleliste for luftmotor (Matrisekolonne 2)

Husky 515 væskeside deleliste (Matrisekolonne 3)

Ref. nr.	Acetalpumper Siffer: 1 (NPT) Siffer: A (BSPT)			Polypropylenpumper Siffer: 2 (NPT) Siffer: B (BSPT)			PVDF-pumper Siffer: 5 (NPT) Siffer: E (BSPT)		
	Delenr.	Beskrivelse	Antall	Delenr.	Beskrivelse	Antall	Delenr.	Beskrivelse	Antall
101	192559	DEKSEL, væske-; acetal	2	192558	DEKSEL, væske; polypropylen	2	192560	DEKSEL, væske-; PVDF	2
102	192571	MANIFOLD, innløp; acetal; NPT	1	192570	MANIFOLD, innløp; polypropylen; NPT	1	192572	MANIFOLD, innløp; PVDF; NPT	1
102	192576	MANIFOLD, innløp; acetal; BSPT	1	192575	MANIFOLD, innløp; polypropylen; BSPT	1	192577	MANIFOLD, innløp; polypropylen; PVDF; BSPT	1
102*	241558	MANIFOLD, innløp; åpen nedvendt tut, acetal; NPT	1	241557	MANIFOLD, innløp; åpen nedvendt tut, polypropylen; NPT	1		Gjelder ikke PVDF-pumper	
102				124847	MANIFOLD, innløps-; polypropylen; BSPP	1			
103	192562	MANIFOLD, utløp; acetal; NPT	1	192561	MANIFOLD, utløp; polypropylen; NPT	1	192563	MANIFOLD, utløp; PVDF; NPT	1
103	192567	MANIFOLD, utløp; acetal; BSPT	1	192566	MANIFOLD, utløp; polypropylen; BSPT	1	192568	MANIFOLD, utløp; PVDF; BSPT	1
103				124848	MANIFOLD, utløp; polypropylen; BSPP	1			
104	194362	PLUGG; acetal; 3/4 NPT	2	194361	PLUGG; polypropylen; 3/4 NPT	2	194363	PLUGG; PVDF; 3/4 NPT	2
104	194368	PLUGG; acetal; 3/4 BSPT	2	194367	PLUGG; polypropylen; 3/4 BSPT	2	194369	PLUGG; PVDF; 3/4 BSPT	2
105	187711	PLATE, membran, væske; acetal	2	187712	PLATE, membran, væske; polypropylen	2	192679	PLATE, membran, væske; PVDF	2
106	114882	SKRUE, torx	13	114882	SKRUE, torx	12	114882	SKRUE, torx	12
109	114850	MUTTER, sekskant, store flenser	24	114850	MUTTER, sekskant, store flenser	24	114850	MUTTER, sekskant, store flenser	24
111	187732	MERKE, advarsel	1	187732	MERKE, advarsel	1	187732	MERKE, advarsel	1
113	192599	DEKSEL, luft-, høyre	1	192599	DEKSEL, luft-, høyre	1	192599	DEKSEL, luft-, høyre	1
114	192600	DEKSEL, luft-, venstre	1	192600	DEKSEL, luft-, venstre	1	192600	DEKSEL, luft-, venstre	1
115	194352	MERKE, identifikasjon	2	194352	MERKE, identifikasjon	2	194352	MERKE, identifikasjon	2
116	290045	PLATE, betegnelses-	1	290045	PLATE, betegnelses-	1	290045	PLATE, betegnelses-	1
117	194359	PLUGG; acetal; 1/2 NPT	2	194358	PLUGG; polypropylen; 1/2 NPT	2	194360	PLUGG; PVDF; 1/2 NPT	2
117	194365	PLUGG; acetal; 1/2 BSPT	2	194364	PLUGG; polypropylen; 1/2 BSPT	2	194366	PLUGG; PVDF; 1/2 BSPT	2
119	111183	NAGLE (for plate 116)	2	111183	NAGLE (for plate 116)	2	111183	NAGLE (for plate 116)	2
139	D05000	PAKNING, o-ring; innkapslet, sett med 8	8	D05000	PAKNING, o-ring; innkapslet, sett med 8	8	D05000	PAKNING, o-ring; innkapslet, sett med 8	8

* Innløpsmanifolder med nedover tut brukes bare på pumpemodellene 241564, 241565, 246484, 253344 og 26C092.

Husky 716 væskeside deleliste

Se pumpematriksen på side 23 for en forklaring av matrikens kolonne og siffer.

Se side 26 for deleliste for luftmotor (matrisekolonne 2)

Husky 716 væskeside deleliste (matrisekolonne 3)

Ref. nr.	Aluminiumspumper Siffer: 3 (NPT) Siffer: C (BSPT)			Pumper i rustfritt stål Siffer: 4 (NPT) Siffer: D (BSPT)		
	Delenr.	Beskrivelse	Antall	Delenr.	Beskrivelse	Antall
101	185622	DEKSEL, væske-; aluminium	2	187241	DEKSEL, væske-; rustfritt	2
102*	185624	MANIFOLD; aluminiums-; NPT	2	187244	MANIFOLD; rustfritt stål	2
102	192061	MANIFOLD; aluminiums-; BSPT	2	192060	MANIFOLD; rustfritt stål; BSPT	2
102	190246	MANIFOLD; aluminiums-; NPT	2			
103	189220	MERKE, advarsel	1	189220	MERKE, advarsel	1
105	112912	SKRUE; 3/8-16; 2,25" (57,2 mm)	8	112912	SKRUE; 3/8-16; 2,25" (57,2 mm)	8
106	112913	MUTTER, sekskant; 3/8-16; rustfritt stål	8	112913	MUTTER, sekskant; 3/8-16; rustfritt stål	8
107	112914	SKIVE, flat; 3/8"; (9 mm) rustfritt stål	4	112914	SKIVE, flat; 3/8"; (9 mm) rustfritt stål	4
108	186207	BASE, fot	2	186207	BASE, fot	2
109	189540	KLEMME, v-	2	189540	KLEMME, v-	2
110	112499	MUTTER, klemme; 1/4-28	2	112499	MUTTER, klemme; 1/4-28	2
111	191079	REMSE, jordings-	1	191079	REMSE, jordings-	1
112	102726	PLUGG, stål; NPT	2	111384	PLUGG, stål; NPT	2
112	113989	PLUGG, stål; BSPT	2	113990	PLUGG, stål; BSPT	2
112	24H344	PLUGG, rustfri. stål; BSPP med tetting	2			
115	110004	417* 183-172 O-RING, PTFE 1	2	110004	417* 183-172 O-RING, PTFE 1	2
117	186205	MERKE, advarsel	1			
121	102790	SKRUE; 10-24; 0,31" (8 mm)	1	102790	SKRUE; 10-24; 0,31" (8 mm)	1
122	100718	LÅSESKIVE; #10	1	100718	LÅSESKIVE; #10	1
123	100179	MUTTER, sekskant; 10-24	1	100179	MUTTER, sekskant; 10-24	1
133	191837	PLATE, membran, væskeside; rustfritt stål	2	16M908	SKILT, mantel, væskesiden; sst-maskinert	2
134	290045	PLATE, betegnelses-	1	290045	PLATE, betegnelses-	1
136	194246	DEKSEL luft	2	194246	DEKSEL luft	2
139	26B522	417* 183-172 O-RING, PTFE 1, sett med 8	8	26B522	417* 183-172 O-RING, PTFE 1, sett med 8	8
140	113747	SKRUE, flens-; sekskant-hode	2	113747	SKRUE, flens-; sekskant-hode	2
141	114882	SKRUE, maskin-, torx	12	114882	SKRUE, maskin-, torx	12
142	111183	NAGLE (for plate 134)	2	111183	NAGLE (for plate 134)	2

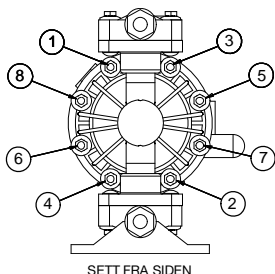
* Pumper med modellnummer 243305, 243306, 243307 og 246485 har en 190246 innløpsmanifold og en 185624 utløpsmanifold.

Momentsekvens

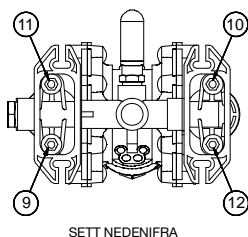
Følg bestandig momentsekvensen når instruksene er å stramme med moment.

Husky 515

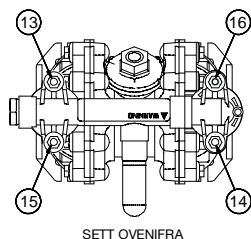
1. Venstre/høyre væskedeksler
Boltene strammes med et moment på 80-90 in-lb
(9-10 N•m)



2. Innløpsmanifold
Boltene strammes med et moment på 80-90 in-lb
(9-10 N•m)

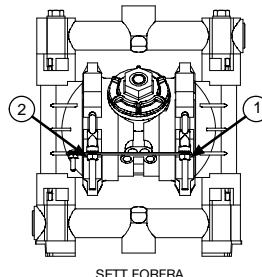


3. Utløpsmanifold
Boltene strammes med et moment på 80-90 in-lb
(9-10 N•m)

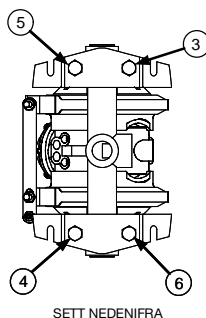


Husky 716

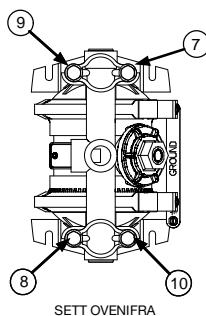
1. Venstre/høyre væskedeksler
Boltene strammes med et moment på 80-90 in-lb
(9-10 N•m)



2. Innløpsmanifold
Boltene strammes med et moment på 80-90 in-lb
(9-10 N•m)



3. Utløpsmanifold
Boltene strammes med et moment på 80-90 in-lb
(9-10 N•m)



Husky 515 tekniske data

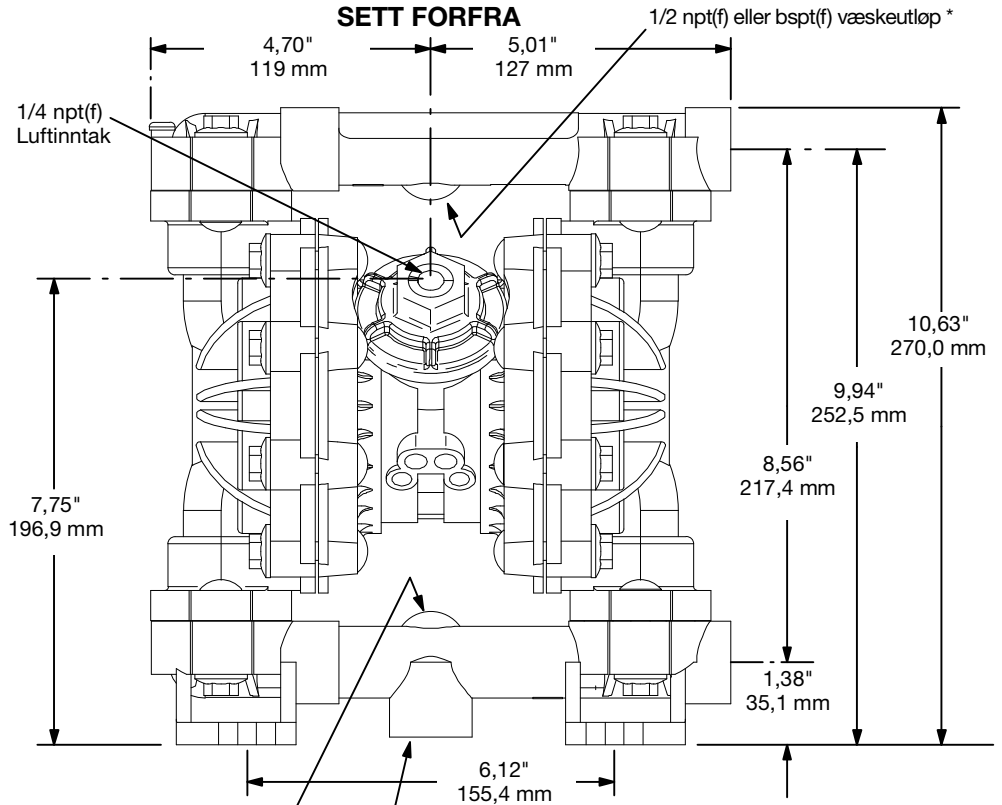
Maksimalt arbeidstrykk for væske	100 psi (0,7 MPa; 7 bar)
Arbeidsområde for lufttrykk	30 til 100 psi (0,2 til 0,7 MPa; 2,1 til 7 bar)
Arbeidstemperaturområde*	
Acetal:	32° til 180°F (0° til 82°C)
Polypropylen:	32° til 175°F (0° til 79°C)
PVDF:	32° til 200°F (0° til 93°C)
Aluminium, rustfritt stål:	32° til 225°F (0° til 107°C)
Oversvømmet volum	0,115 gallon (0,435 liter)
Maksimalt luftforbruk	.28 scfm (0,672 kubikkmeter/min.)
Maksimal leveranse ved fri gjennomstrømning (1/2" porter)	15 gpm (57 l/min)
Maksimal pumpehastighet	400 spm
Gallons (liter) per syklus	0,04 (0,15)
Maksimalt sugeløft (vann m/buna kuler)	15 ft (4,5 m) tørr, 25 fot (7,6 m) våt
Maksimal størrelse på partikler som kan pumpes	3/32" (2,5 mm)
Lydtrykknivå (målt i.h.h.t. ISO-standard 9614-2)	
Ved 70 psig (0,48 MPa; 4,8 bar) med 50 sykluser per minutt	.77 dBa
Ved 100 psig (0,7 MPa; 7 bar) med maksimalt antall sykluser per minutt	.95 dBa
Lydtrykknivå (målt 1 meter fra pumpen)	
Ved 70 psig (0,48 MPa; 4,8 bar) med 50 sykluser per minutt	.67 dBa
Ved 100 psig (0,7 MPa; 7 bar) med maksimalt antall sykluser per minutt	.85 dBa
Dimensjon luftinntak	1/4 npt(f)
Dimensjon lufteksosport	3/8 npt(f)
Dimensjon væskeinntak	1/2 og 3/4" npt(f) eller bspt(f)
Dimensjon væskeutløp	1/2 og 3/4" npt(f) eller bspt(f)
Våte deler (i tillegg til kule-, sete- og membranmaterialer, som varierer fra pumpe til pumpe)	
Polypropylen pumper	polypropylen, PTFE
Acetal-pumper	jordingsbar acetal, PTFE
PVDF-pumper	PVDF, PTFE
Ikke våte eksterne deler	polypropylen, rustfritt stål, polyester og aluminium (merker), nikkelbelagt messing
Vekt (omtrentlig)	
Polypropylen-pumper	6,5 lb (2,9 kg)
Acetal-pumper	7,8 lb (3,5 kg)
PVDF-pumper	8,5 lb (3,9 kg)

*Disse temperaturene er kun basert på mekanisk belastning og kan endres betydelig når visse kjemikalier pumpes. Se konstruksjonshåndbøker for kjemisk kompatibilitet og temperaturgrenser, eller kontakt din Graco-distributør.

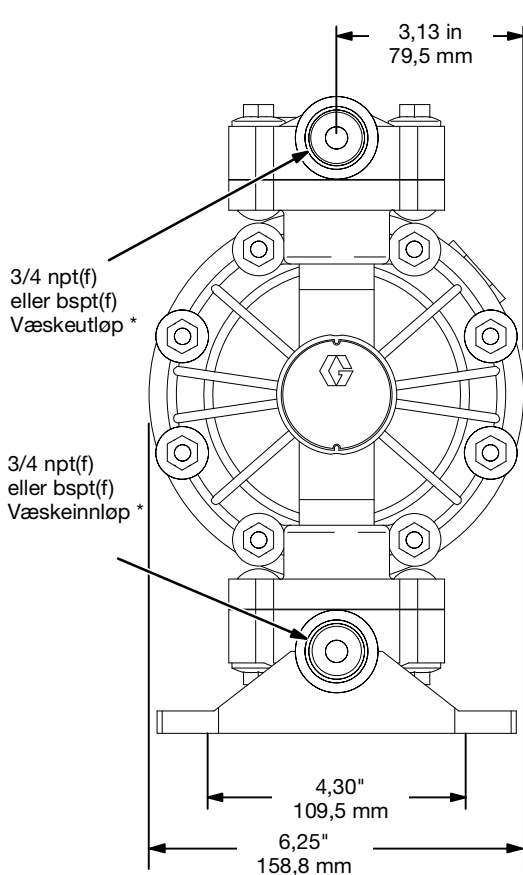
Santoprene® er et registrert varemerke som tilhører Monsanto Company.

Husky 515 dimensjoner

* Pumper med flapptype tilbakeslagsventiler sendes med innløpsmanifolden øverst og utløpsmanifolden nederst. For å flytte innløpsmanifolden nederst og utløpsmanifolden øverst, dreies hver av de fire tilbakeslagsventilene 180° vertikalt slik som vist nedenfor.



SETT FRA SIDEN

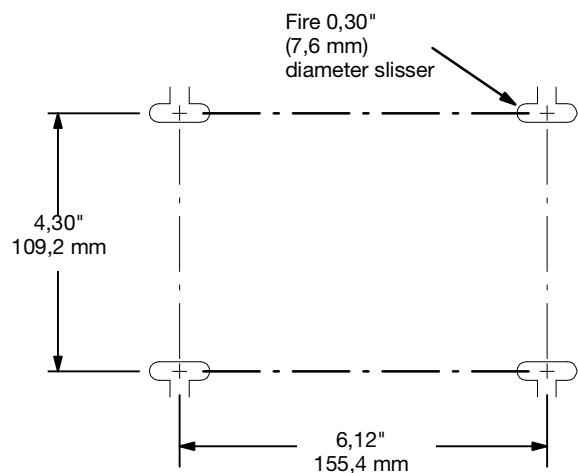


1/2 npt(f) eller bspt(f) Væskeinnløp *

3/4 npt(f) eller bspt(f) Væskeinnløp *

MERK: Nedre port kun åpen på 241564, 241565 og 246484.

HULLMØNSTER FOR PUMPEMONTERING



9077A

Husky 716 tekniske data

Maksimalt arbeidstrykk for væske	100 psi (0,7 MPa; 7 bar)
Arbeidsområde for lufttrykk	30 til 100 psi (0,2 til 0,7 MPa; 2,1 til 7 bar)
Arbeidstemperaturområde*	
Acetal:	32° til 180°F (0° til 82°C)
Polypropylen:	32° til 175°F (0° til 79°C)
PVDF:	32° til 200°F (0° til 93°C)
Aluminium, rustfritt stål:	32° til 225°F (0° til 107°C)
Oversvømmet volum	0,142 gallon (0,538 liter)
Maksimalt luftforbruk	.28 scfm (0,672 kubikkmeter/min.)
Maksimal leveranse ved fri gjennomstrømning 16 gpm (61 l/min)	
Maksimal pumpehastighet	400 spm
Gallons (liter) per syklus	0,04(0,15)
Maksimalt sugeløft (vann m/buna kuler)	15 ft (4,5 m) tørr, 25 fot (7,6 m) våt
Maksimal størrelse på partikler som kan pumpes	3/32" (2,5 mm)
Lydtrykknivå (målt i.h.h.t. ISO-standard 9614-2)	
Ved 70 psig (0,48 MPa; 4,8 bar) med 50 sykluser per minutt	.77 dBa
Ved 100 psig (0,7 MPa; 7 bar) med maksimalt antall sykluser per minutt	.95 dBa
Lydtrykknivå (målt 1 meter fra pumpen)	
Ved 70 psig (0,48 MPa; 4,8 bar) med 50 sykluser per minutt	.67 dBa
Ved 100 psig (0,7 MPa; 7 bar) med maksimalt antall sykluser per minutt	.85 dBa
Dimensjon luftinntak	1/4 npt(f)
Dimensjon lufteksosport	3/8 npt(f)
Dimensjon væskeinnløp	3/4 npt(f), bspt(f) eller bspp(f)
Dimensjon væskeutløp	3/4 npt(f), bspt(f) eller bspp(f)
Våte deler (i tillegg til kule-, sete- og membranmaterialer, som varierer fra pumpe til pumpe)	
Pumper i aluminium	aluminium, rustfritt stål, PTFE, sinkbelagt stål
Pumper i rustfritt stål	316 rustfritt stål, PTFE
Ikke våte eksterne deler	polypropylen, rustfritt stål, polyester (merker), nikkelbelagt messing, epoksybelagt stål (føtter)
Vekt (omtrentlig)	
Pumper i aluminium	8,5 lb (3,9 kg)
Pumper i rustfritt stål	18 lb (8,2 kg)

*Disse temperaturene er kun basert på mekanisk belastning og kan endres betydelig når visse kjemikalier pumpes. Se konstruksjonshåndbøker for kjemisk kompatibilitet og temperaturgrenser, eller kontakt din Graco-distributør.

Santoprene® er et registrert varemerke som tilhører Monsanto Company.

Tekniske data for reed-bryter

Kontakt-godkjennelser

Tilstand.	Vanligvis åpen
Spenning	200 VDC maks
Strøm	500 mA maks bryting 800 mA maks. bære
Styrke	10 W maks
Resistans	100 mohm maks innledende
Omgivelsestemperatur	-40°C til 105°C (-40°F til 221°F)

Ex-godkjennelser

Klassifisering "enkelt apparat" i henhold til UL/EN/IEC 60079-11, klausul 5.7

Klasse I, Div 1, Gruppe A, B, C, D T4
 $-40^{\circ}\text{C} \leq T_a \leq 60^{\circ}\text{C}$

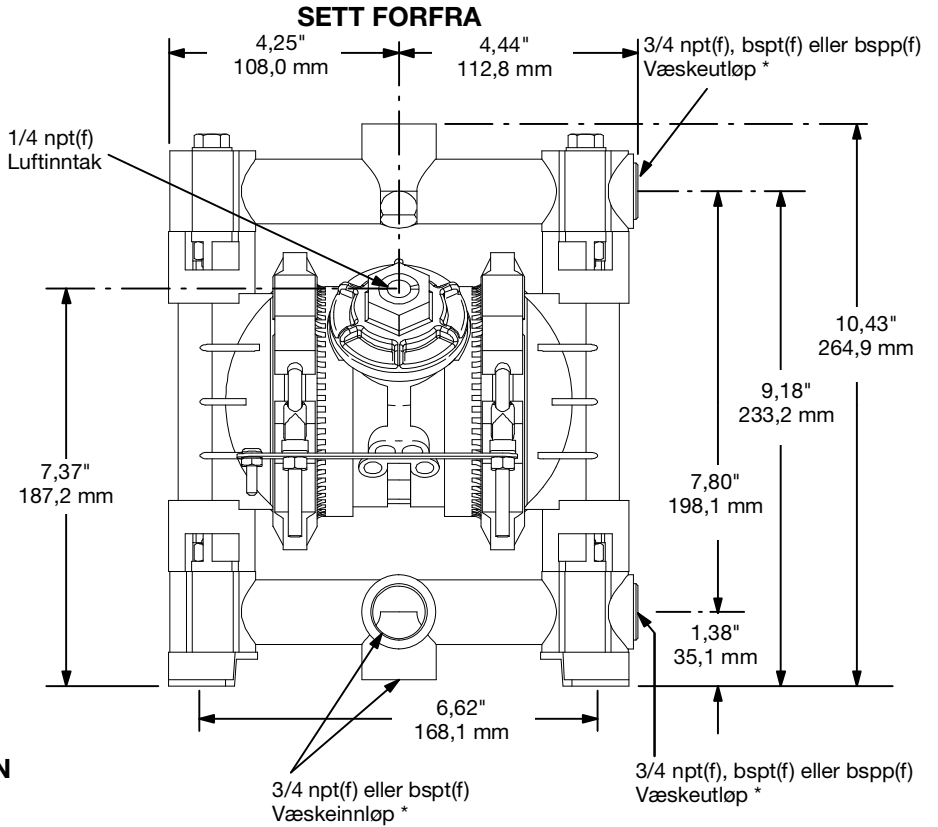
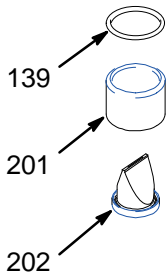


Ex ia IIC T4 Ga
 $-40^{\circ}\text{C} \leq T_a \leq 60^{\circ}\text{C}$

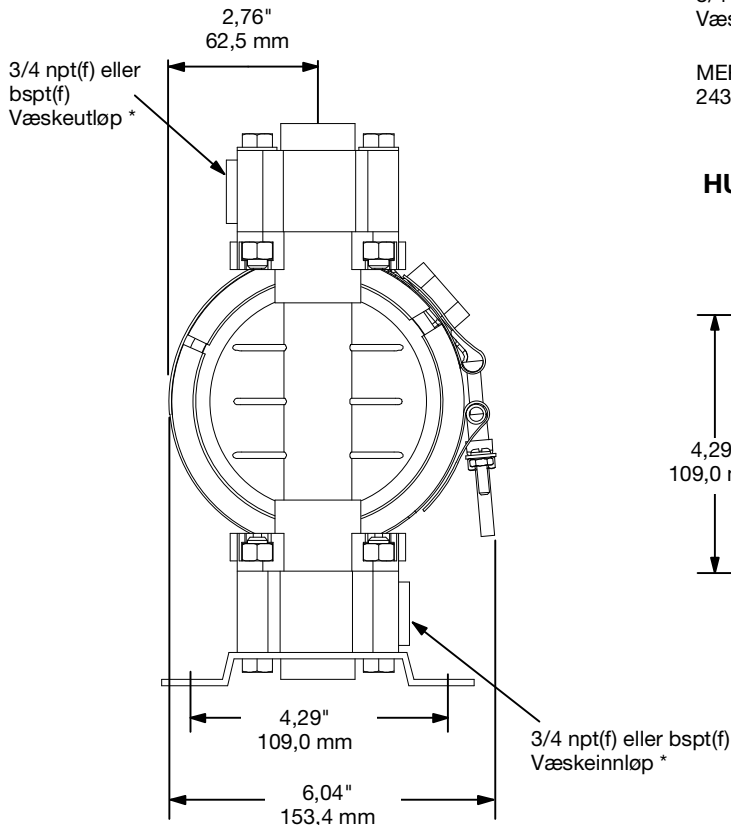
Parametere	$U_i = 45 \text{ V}$ $I_i = 500 \text{ mA}$ $P_i = 1,2 \text{ W}$ $C_i = 251 \text{ pF}$ $L_i = 1,01 \text{ }\mu\text{H}$
------------------	---

Husky 716 dimensjoner

* Pumper med flapptype tilbakeslagsventiler sendes med innløpsmanifolden øverst og utløpsmanifolden nederst. For å flytte innløpsmanifolden nederst og utløpsmanifolden øverst, dreies hver av de fire tilbakeslagsventilene 180° vertikalt slik som vist nedenfor.

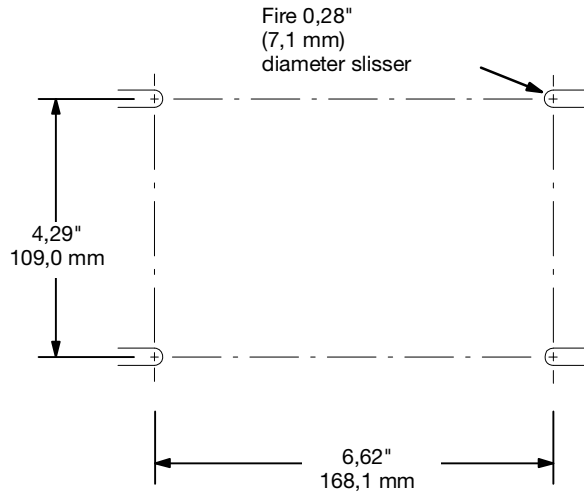


SETT FRA SIDEN



MERK: Nedre port er kun åpen på 243305, 243306, 243307 and 246485.

HULLMØNSTER FOR PUMPEMONTERING

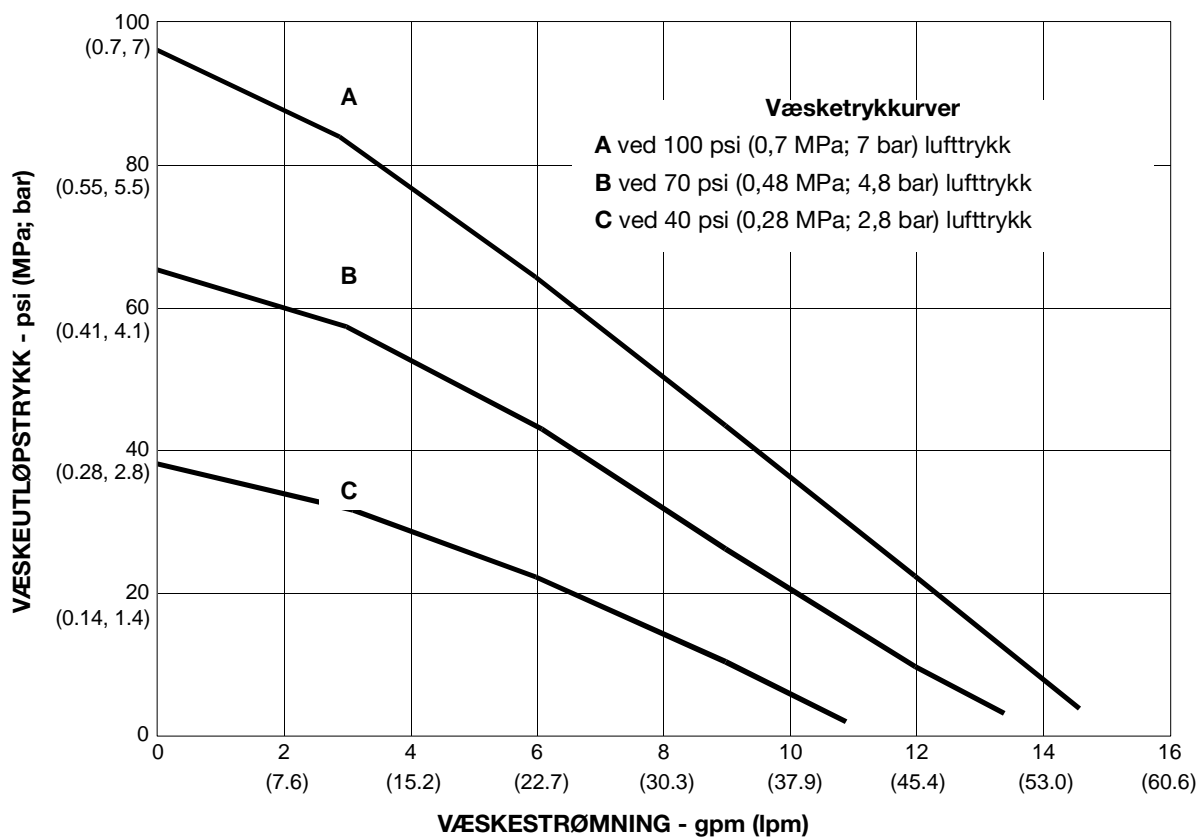


9078A

Husky 515 og 716 ytelsesdiagrammer

Væskeutløpstrykk

Testforhold: Pumpe testet i vann med innløpet neddykket.



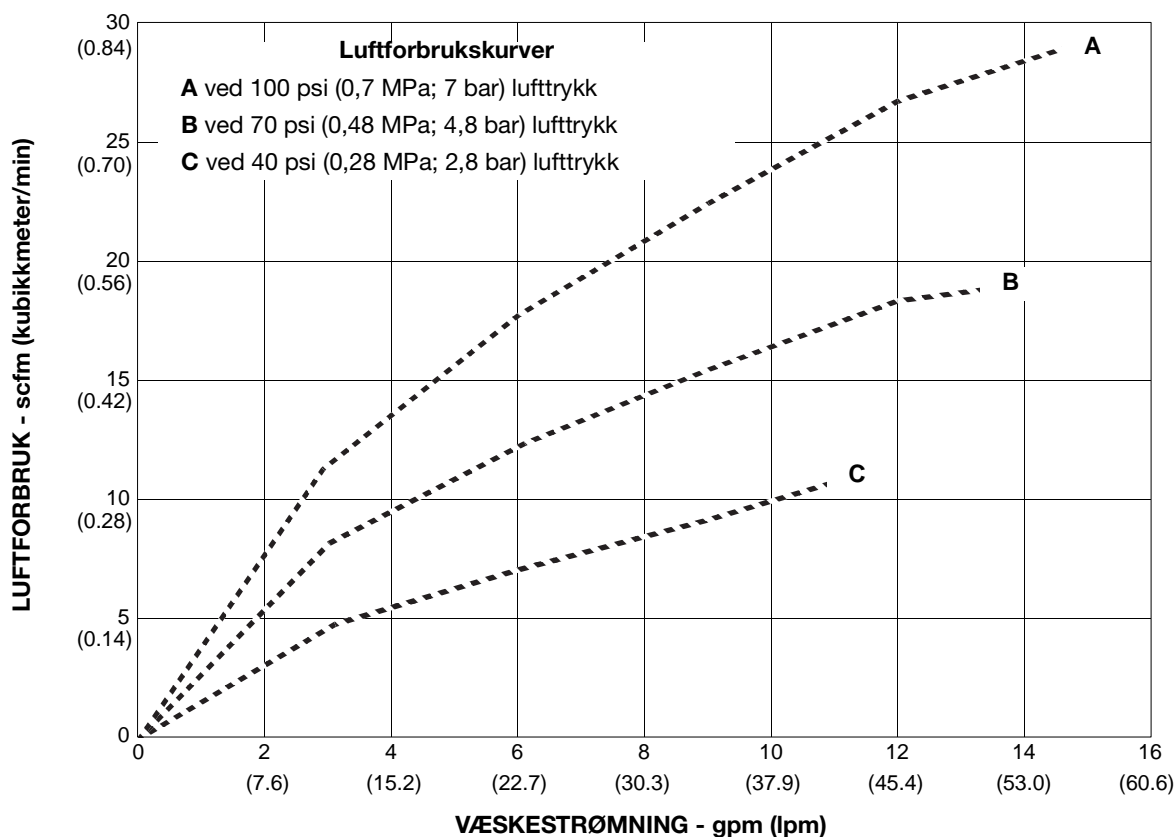
For å finne væskeutløpstrykket (psi/MPa/bar) for en spesifikk væskegjennomstrømming (gpm/lpm) og driftslufttrykk (psi/MPa/bar):

1. Finn væskestrømningsraten nederst på diagrammet.
2. Følg loddrett slange opp til der det møter selektert utløpstrykkurve for væske.
3. Følg venstre etter skala for å lese av væske utførselstrykk.

Husky 515 og 716 ytelsesdiagrammer

Luftforbruk

Testforhold: Pumpe testet i vann med innløpet neddykket.




For å finne pumpens luftforbruk (scfm eller m³/min) ved en spesifikk væskestrømning (gpm/lpm) og lufttrykk (psi/MPa/bar):

1. Finn væskemengde nederst på diagrammet.
2. Følg den lodrette linjen oppover til den krysser kurven for luftforbruket.
3. Følg kurven og avles luftforbruket til venstre på diagrammet.

California Proposition 65

INNBYGGERE I CALIFORNIA

 **ADVARSEL:** Kreft og reproduktiv skade – www.P65warnings.ca.gov.

Graco standardgaranti

Graco garanterer at alt utstyr som er henvist til i dette dokumentet og som er produsert av Graco, og som bærer Gracos navn er fritt for feil i materiale og tilvirkning på datoen det ble solgt til den originale kjøperen for bruk. Med unntak av eventuelle spesielle, forlengede eller begrensede garantier som er utgitt av Graco, vil Graco i en periode på tolv måneder fra salgsdato reparere eller erstatte enhver del på utstyret som er bekreftet defekt av Graco. Denne garantien gjelder kun når utstyret er installert, drevet og vedlikeholdt i samsvar med Gracos skriftlige anbefalinger.

Denne garantien dekker ikke, og Graco skal ikke holdes ansvarlig for generell slitasje, eller feil, skader eller slitasje som forårsakes av feilaktig installering, feil bruk, avsliting, korrosjon, utilstrekkelig eller feilaktig vedlikehold, uaktsomhet, ulykker, sabotasje, eller erstatning med komponenter som ikke lages av Graco. Graco skal heller ikke holdes ansvarlig for feil, skader eller slitasje som forårsakes av uforenighet av Graco utstyr med strukturer, tilbehør, utstyr eller materialer som ikke er levert av Graco, eller feilaktig utforming, produksjon, installering, drift eller vedlikehold av strukturer, tilbehør, utstyr eller materialer som ikke er levert av Graco.

Denne garantien er under forutsetning av den forhåndsbetalte tilbakelevering av utstyret som hevdes å være defekt til en autorisert Graco-distributør for verifikasjon av hevdet defekt. Hvis defekten som hevdes er bekreftet, vil Graco reparere eller erstatte eventuelle defekte deler kostnadsfritt. Utstyret vil bli returnert til opprinnelig kjøper når transporten er forhåndsbetalt. Hvis inspeksjon av utstyret ikke avslører noen feil i materiale eller utførelse, vil reparasjonene gjøres på en rimelig kostnad, og slike kostnader kan omfatte kostnader til deler, arbeid og transport.

DENNE GARANTIEN ER EKSKLUSIV, OG ER I STEDET FOR ALLE ANDRE GARANTIER, UTTRYKT ELLER UNDERFORSTÅTT, INKLUDERT, MEN IKKE BEGRENSET TIL, GARANTI FOR SALGBARHET ELLER GARANTI FOR EGNETHET FOR ET BESTEMT FORMÅL.

Gracos eneste forpliktelse og kjøperens eneste rettighet ved brudd på garantien, er som beskrevet ovenfor. Kjøperen samtykker i at ingen andre midler (inkludert, men ikke begrenset til, tilfeldige eller følgeskader for tapt fortjeneste, tapt omsetning, skade på person eller eiendom, eller andre følgeskader eller tilfeldige tap) skal være tilgjengelig. Alle garantikrav må fremsettes innen to (2) år etter salgsdatoen.

GRACO GIR INGENGARANTI, OG FRASKRIVER SEG ALLE UNDERFORSTÅTTEGARANTIER OM SALGBARHET OG EGNETHET FOR ET BESTEMT FORMÅL, I FORBINDELSE MED TILBEHØR, UTSTYR, MATERIALER ELLER KOMPONENTER SOLGT, MEN IKKE PRODUSERT AV GRACO. Disse delene som selges, men som ikke er produsert av Graco (slik som elektriske motorer, brytere, slanger osv.), er underlagt garantien, hvis det finnes en slik, fra sine respektive produsenter. Gracovil gi kjøperen rimelig assistanse med krav under slike garantier.

I ingen tilfeller skal Graco være ansvarlig for indirekte, tilfeldige, spesielle eller følgeskader som skyldes Gracos leveranse av utstyr herunder, eller forsyning, ytelse eller bruk av produkter eller andre varer som selges under dette, enten som følge av kontraktbrudd, brudd på garanti, uaktsomhet av Graco, eller på annen måte.

Informasjon om Graco

Gå til www.graco.com for den nyeste informasjonen om Gracos produkter.

For patentopplysninger, se www.graco.com/patents.

FOR Å BESTILLE, kontakt din Graco-distributør eller ring for å finne distributøren nærmest deg:

Telefon: 612-623-6921 eller avgiftsfritt: 1-800-328-0211 Faks: 612-378-3505

All data i bilder og tekst i dette dokumentet er basert på produktinformasjonen som var tilgjengelig da dokumentet ble publisert. Graco forbeholder rettigheten til å foreta endringer når som helst uten forvarsel.

Oversettelse av originale instruksjoner. This manual contains Norwegian. MM 308981

Graco Headquarters: Minneapolis

International Offices: Belgia, Kina, Japan, Korea

GRACO INC. OG DATTERSELSKAP S P.O. BOX 1441 S MINNEAPOLIS, MN 55440- 1441 S USA

Opphavsrett 2000, Graco Inc. Alle Graco produksjonsavdelinger er ISO 9001-godkjente.

www.graco.com

Revisjon ZBB, september 2022