

Gun Flush Box modul

332336M

SR

**Automatizovani sistem za raspršivanje za ručne pištolje za raspršivanje.
Za korišćenje sa Graco sistemima za doziranje.
Samo za profesionalnu upotrebu.**

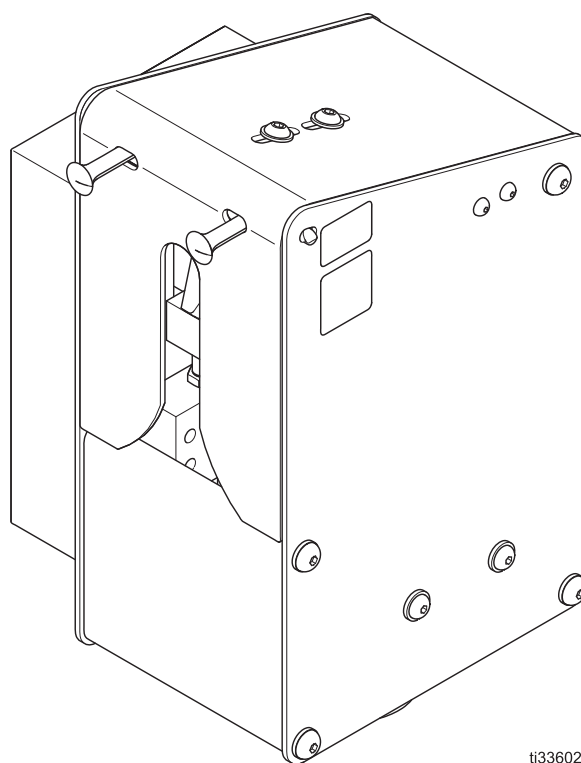
Br. dela 244105

0,7 MPa, (7 bar, 100 psi) Maksimalni ulazni pritisak
vazduha



Važna bezbednosna uputstva

Pre nego što počnete sa korišćenjem
opreme, pročitajte sva upozorenja i uputstva
iz ovog priručnika. Sačuvajte ova uputstva.



ti33602a

Sadržaj

| | | | |
|--|----------|--|-----------|
| Upozorenja | 3 | Podešavanje visine okidača | 13 |
| Uvod | 6 | Rukovanje | 14 |
| Kako Gun Flush Box funkcioniše | 6 | Rukovanje kontrolnim uređajem sistema za doziranje | 14 |
| Identifikacija komponenti | 7 | Kontrolna lista za rukovanje | 14 |
| Ugradnja | 8 | Uputstva za rukovanje | 15 |
| Tipična ugradnja | 8 | Održavanje | 16 |
| Ventilacija | 8 | Rešenja problema | 17 |
| Mesto uređaja | 8 | Delovi | 18 |
| Montaža | 10 | Prateći pribor | 20 |
| Ugradnja držača pištolja | 10 | Tehničke specifikacije | 23 |
| Zatvorena posuda za otpad | 11 | Standardna garancija kompanije Graco | 24 |
| Uzemljenje | 11 | | |
| Povezivanje creva na pneumatske kontrole ... | 12 | | |

Srodni priručnici

| Priručnik | Opis |
|-----------|---|
| 312784 | Gun Flush Box komplet za 2KS, 2KE i PD2K sisteme za doziranje |

Upozorenja

Niže u tekstu su data opšta upozorenja u vezi sa podešavanjem, korišćenjem, uzemljenjem, održavanjem i servisiranjem ove opreme. Simbol uzvičnika skreće pažnju na opšte upozorenje a simbol opasnosti na rizik karakterističan za određeni postupak. Kada su ovi simboli prisutni u priručniku ili na oznakama upozorenja konsultujte ova Upozorenja. Tamo gde je to primenljivo, simboli opasnosti i upozorenja koja se odnose na specifični proizvod i koji nisu pokriveni u ovom odeljku mogu biti prisutni u celom ovom priručniku.

UPOZORENJE



OPASNOST OD POŽARA I EKSPLOZIJE

Zapaljiva isparenja, poput isparenja rastvarača i farbe, u području u kojem se radi mogu da se zapale ili da eksplodiraju. Boja ili rastvarač koji protiču kroz opremu mogu da izazovu statičko varničenje. Da bi se sprečila pojava vatre, eksplozije i električnog udara učinite sledeće:



- Uzemljite svu opremu u području u kojem radite. Pogledajte uputstva za **uzemljenje**.

- Koristite isključivo uzemljena Graco provodna creva za dovod vazduha.

- Nemojte koristiti vedra ukoliko nisu provodna i uzemljena.

- **Odmah prestanite sa radom** ukoliko dođe do statičkog varničenja ili osetite električni udar. Nemojte koristiti opremu dok ne identifikujete i ne otklonite problem.



- Koristite i čistite opremu samo u područjima sa dobrom ventilacijom.

- Upravljajte pritiskom ispiranja na vrednostima manjim od 300 psi (2 MPa, 21 bar) kako biste smanjili brzinu protoka materijala i gomilanje statičkog elektriciteta koji se može pojaviti kod određenih hemijskih materijala.



- Uklonite sve izvore paljenja kao što su plamenovi za paljenje, cigarete, prenosive električne lampe i plastične zaštitne prostirke (potencijalno statičko varničenje).

- Nemojte priključivati ili isključivati kablove za napajanje ili uključivati ili isključivati svetla u prisustvu zapaljivih isparenja.



- Redovno uklanjajte otpad, uključujući rastvarač, krpe i benzin iz područja u kojem radite.

- Držite ispravni aparat za gašenje požara u području u kojem radite.

Mere predostrožnosti za elektrostatičke pištolje

- Elektrostatičku opremu mora da koristi samo obučeno i kvalifikovano osoblje koje razume zahteve ovog priručnika.

- Proveravajte svakodnevno otpor pištolja, otpor creva i električno uzemljenje.

- Uvek isključite elektrostatičke delove kada ispirate, čistite i servisirate opremu.

- Nemojte ispirati sistem sa uključenim elektrostatičkim delovima.

- Blokirate dovod vazduha u turbinu pištolja da biste sprečili rad jedinice za napajanje tokom raspršivanja.







- Nemojte uključivati elektrostatičke delove pištolja dok rastvarač ne bude ispran iz sistema.

- Koristite isključivo rastvarače za čišćenje sa najvišom mogućom tačkom paljenja kada ispirate ili čistite opremu.

- Nikada nemojte raspršivati ili ispirati rastvarač pri visokom pritisku.

- Za čišćenje spoljašnjosti opreme, rastvarači za čišćenje moraju da imaju tačku paljenja barem za 15 °C višu nego što je temperatura okoline. Poželjne su nezapaljive tečnosti.

! UPOZORENJE

| | |
|---|---|
|    | <p>OPASNOST OD OPREME POD PRITISKOM</p> <p>Tečnost iz opreme, curenja ili probušene komponente može da prsne u oči ili na kožu i izazove ozbiljnu povredu.</p> <ul style="list-style-type: none"> • Po završetku raspršivanja ili otpuštanja, a pre čišćenja, provere ili servisiranja opreme obavite postupak ispuštanja pritiska iz sistema koji je opisan u ovom priručniku. • Pre rukovanja opremom pritegnite sve veze za provođenje tečnosti. • Svakodnevno proveravajte creva, cevi i spojnice. Odmah zamenite pohabane ili oštećene delove. • Nemojte zaustavljati ili skretati tečnost koja curi rukom, telom, rukavicom ili krpom. |
|   | <p>OPASNOST OD POGREŠNE UPOTREBE OPREME</p> <p>Pogrešna upotreba može da prouzrokuje smrt ili ozbiljnu povredu.</p> <ul style="list-style-type: none"> • Nemojte rukovati uređajem kada ste umorni ili pod uticajem narkotika ili alkohola. • Nemojte premašivati maksimalni radni pritisak ili temperaturu komponente sistema sa najnižim radnim pritiskom ili temperaturom. Pogledajte tehničke podatke u priručnicima za svu opremu. • Koristite tečnosti i rastvarače koji su kompatibilni sa delovima opreme sa kojima dolaze u kontakt. Pogledajte tehničke podatke u priručnicima za svu opremu. Pročitajte upozorenja proizvođača tečnosti i rastvarača. Da biste imali kompletne podatke o materijalu, zatražite bezbednosni list (SDS) od distributera ili prodavca. • Ne napuštajte područje u kojem radite dok je oprema pod napajanjem ili pod pritiskom. • Isključite svu opremu i pratite postupak ispuštanja pritiska kada se oprema ne koristi. • Svakodnevno kontrolišite opremu. Odmah popravite ili zamenite pohabane ili oštećene delove isključivo originalnim Graco rezervnim delovima. • Nemojte menjati ili modifikovati opremu. Izmene ili modifikacije mogu da dovedu do poništenja odobrenja i opasnosti po bezbednost. • Pobrinite se da je sva oprema ocenjena i odobrena za korišćenje u okolini u kojoj nameravate da je koristite. • Koristite opremu samo u svrhu za koju je namenjena. Pozovite svog distributera za više informacija. • Creva i kablove provlačite dalje od prometnih područja, oštih ivica, pokretnih delova i vrućih površina. • Nemojte uvrtati ili preterano savijati creva ili ih koristiti za vučenje opreme. • Postarajte se da deca i životinje ostanu van područja rada. • Poštujte sve važeće bezbednosne propise. |
|  | <p>OPASNOST OD TOKSIČNIH TEČNOSTI ILI ISPARENJA</p> <p>Toksične tečnosti ili toksična isparenja mogu da prouzrokuju tešku povredu ili smrt ako prsnu u oči ili na kožu, progutaju se ili se udišu.</p> <ul style="list-style-type: none"> • Pročitajte bezbednosni list (SDS) kako biste se upoznali sa specifičnim opasnostima tečnosti koju koristite. • Skladištite opasne tečnosti u odobrenim posudama i odložite ih u skladu sa važećim merama. |



UPOZORENJE



OPASNOST OD POKRETNIH DELOVA

Pokretni delovi mogu da priklješte, poseku ili odseku prste i druge delove tela.

- Držite ih dalje od pokretnih delova.
- Nemojte rukovati opremom sa koje su uklonjeni zaštitni štitnici ili poklopci.
- Oprema pod pritiskom može da se pokrene bez upozorenja. Pre provere, pomeranja ili servisiranja opreme pratite **postupak ispuštanja pritiska** iz priručnika za vaš sistem i isključite sve izvore napajanja.



OPREMA ZA LIČNU ZAŠTITU

Koristite adekvatnu zaštitnu opremu kada ste u području u kojem radite kako biste sprečili ozbiljne povrede, uključujući povrede očiju, gubitak sluha, udisanje toksičnih isparenja i opekotine. Zaštitna oprema obuhvata ali se ne ograničava na:

- Zaštitne naočare i opremu za zaštitu sluha.
- Respiratore, zaštitnu odeću i rukavice koje su preporučene od proizvođača tečnosti i rastvarača.

Uvod

Kako Gun Flush Box funkcioniše

Kada se koristi sa Graco sistemom za doziranje, Gun Flush Box (GFB) radi sa kontrolnim uređajem za automatsko ispiranje ručnih pištolja u zatvorenu posudu za otpad.

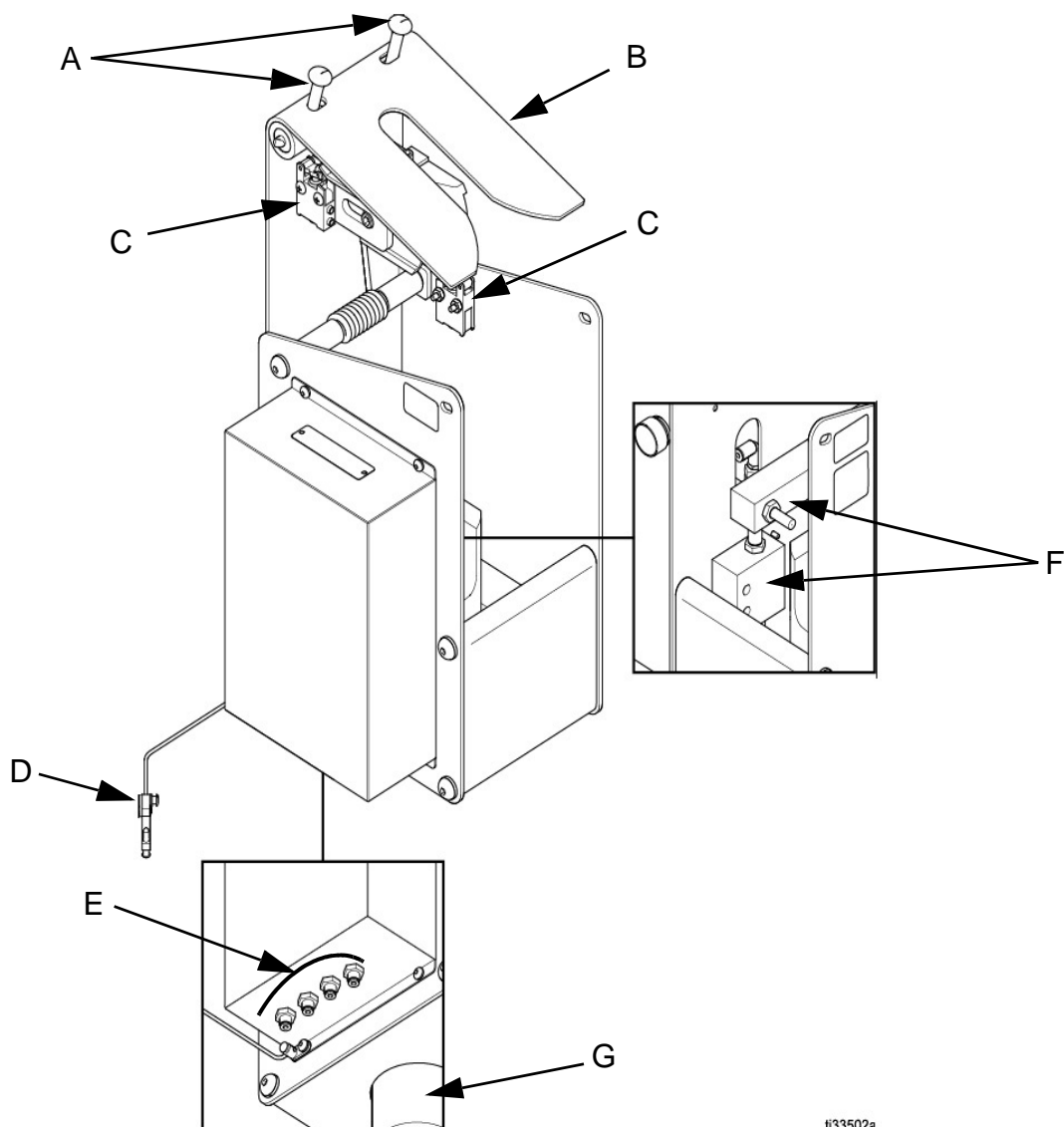
Kontrolni uređaj modula Gun Flush Box ispira sistem tačnom količinom rastvarača potrebnom za čišćenje sistema. Takođe smanjuje količinu IOJ tako što sprečava atomizaciju rastvarača tokom ciklusa ispiranja.

Gun Flush Box sprečava slučajno okidanje pištolja uz pomoć blokada.

Blokade propuštaju vazduh za atomizaciju u pištolj kada je pištolj van modula Gun Flush Box a poklopac na modulu je zatvoren. Ukoliko prekidač otkáže ili je dovod vazduha u sistem isključen, isključiće se dovod vazduha za atomizaciju do pištolja.

Kada koristite elektrostatički pištolj, blokade modula Gun Flush Box isključuju dovod vazduha za atomizaciju do pištolja i obezbeđuju da elektrostatička turbina bude isključena kada rukovalac započne raspršivanje.

Identifikacija komponenti



ti33502a

SL. 1: Identifikacija komponenti (Gun Flush Box)

| Ref. | Opis |
|------|--|
| A | Dugmad reze: Pritisnite oba dugmeta istovremeno kako biste otvorili ili zatvorili poklopac GFB modula. |
| B | Poklopac: Zatvorite poklopac pod oprugom kako biste pričvrstili pištolj unutar GFB modula ili postavili sistem u stanje za raspršivanje. Poklopac se mora zatvoriti kako bi se vazduh za atomizaciju poslao do pištolja za raspršivanje. |
| C | Pneumatski granični prekidač : Položaj dva prekidača ukazuje sistemu za doziranje da li je poklopac otvoren ili zatvoren i, ako je zatvoren, da li je pištolj unutar GFB modula. |
| D | Stega za uzemljenje: Koristi se za povezivanje GFB modula na pravo uzemljenje. |

| Ref. | Opis |
|------|--|
| E | Pneumatske spojnice: Četiri cevne spojnice sa klik sistemom povezuju GFB sa sistemom za doziranje. |
| F | Blok i radni organ cilindra okidača: Kada sistem za doziranje počne sa raspršivanjem ili punjenjem dva pneumatska cilindra se pomiču kako bi aktivirali pištolj unutar GFB modula. |
| G | Držać pištolja (nije priložen): Adekvatno pozicionira pištolj unutar GFB modula. Poručite držać pištolja koji odgovara pištolju koji koristite. |

Ugradnja

Tipična ugradnja

Pogledajte crtež tipične ugradnje na SL. 2 strana 9, kao vodič za ugradnju modula Gun Flush Box. U vezi sa stvarnim projektom sistema, obratite se distributeru Graco proizvoda.

Ventilacija



OPASNOST OD TOKSIČNIH ILI ZAPALJIVIH ISPARENJA

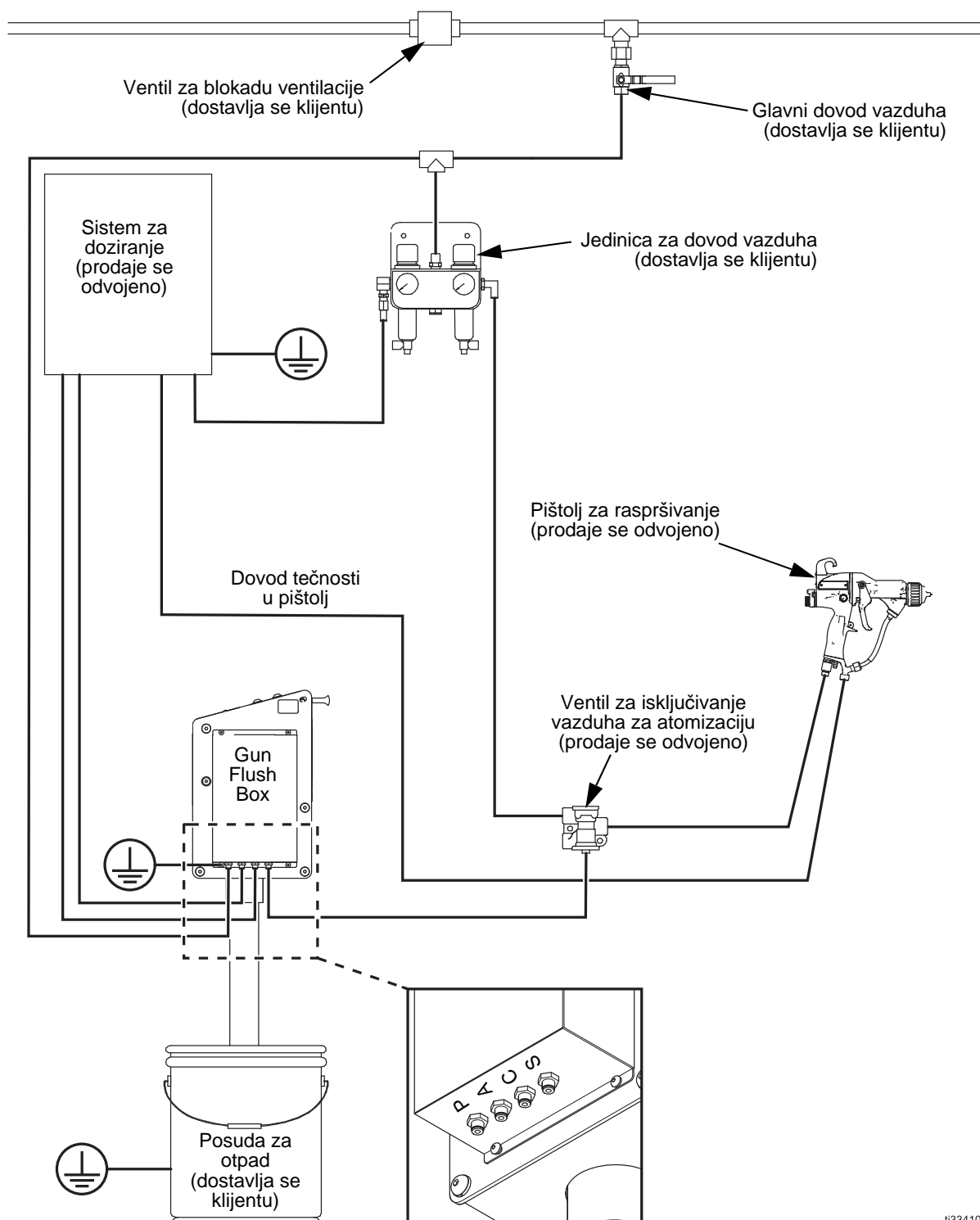
Da bi se izbegla koncentracija zapaljivih ili toksičnih isparenja, učinite sledeće:

- Ugradite Gun Flush Box modul u adekvatno ventiliranu kabinu za raspršivanje.
- Električno povežite dovod vazduha u Gun Flush Box sa ventilatorima ventilacije da biste sprečili rad modula kada ventilacija ne radi.
- Nikada nemojte rukovati modulom Gun Flush Box ako ventilatori za ventilaciju ne rade.
- Pridržavajte se svih lokalnih mera i regulativa kada su u pitanju zahtevi za brzinom odvoda za vazduh.

Mesto uređaja

Postavite Gun Flush Box u adekvatno ventiliranu kabinu za raspršivanje u područje koje je lako dostupno rukovaocu i dalje od mesta raspršivanja ili primene kako biste izbegli prekomerno raspršivanje po uređaju.

Tipična ugradnja

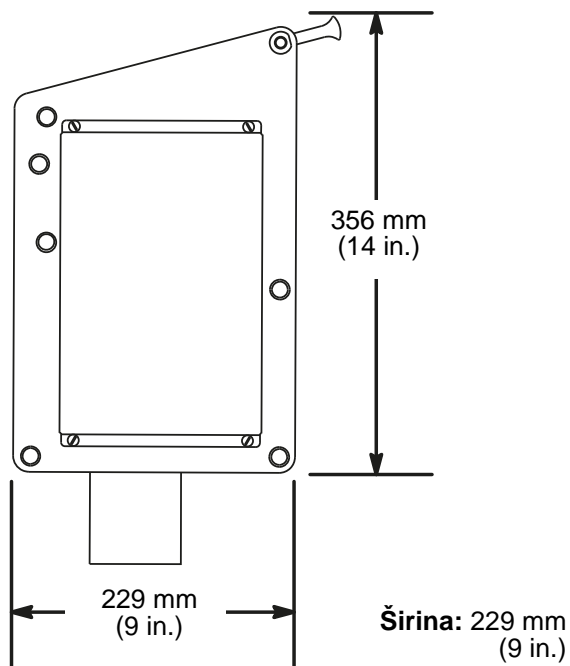


ti33410a

SL. 2: Tipična ugradnja

Montaža

Gun Flush Box se može montirati na zid, postolje ili doboš u kabini za raspršivanje. Ugradite Gun Flush Box modul(e) tako što ćete rupe za montažu upotrebiti kao šablon. Pogledajte SL. 3 za dimenzije. Uverite se da površina na koju montirate Gun Flush Box može da izdrži njegovu težinu, težinu creva i naprezanje pri radu.



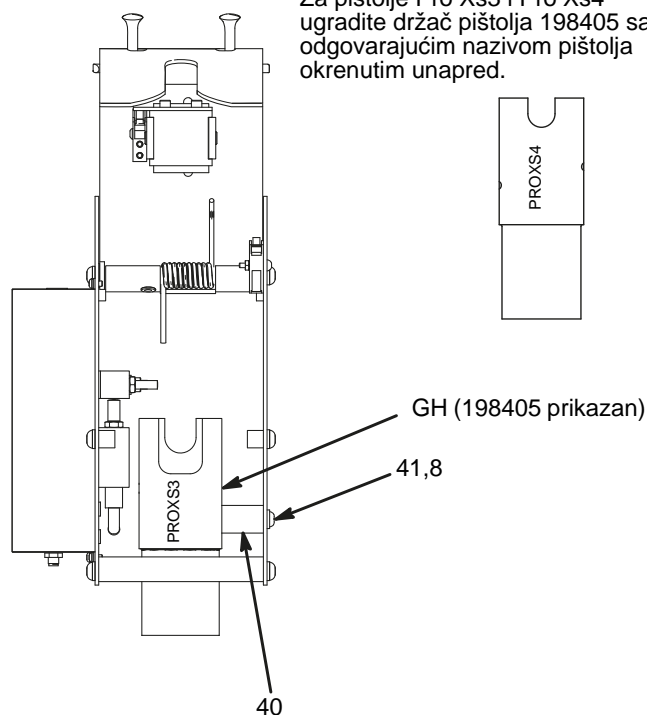
SL. 3: Montažne dimenzije

Ugradnja držača pištolja

Adekvatni držač pištolja je neophodan za rad sa Gun Flush Box modulom. Koristite držač pištolja koji odgovara pištolju koji koristite.

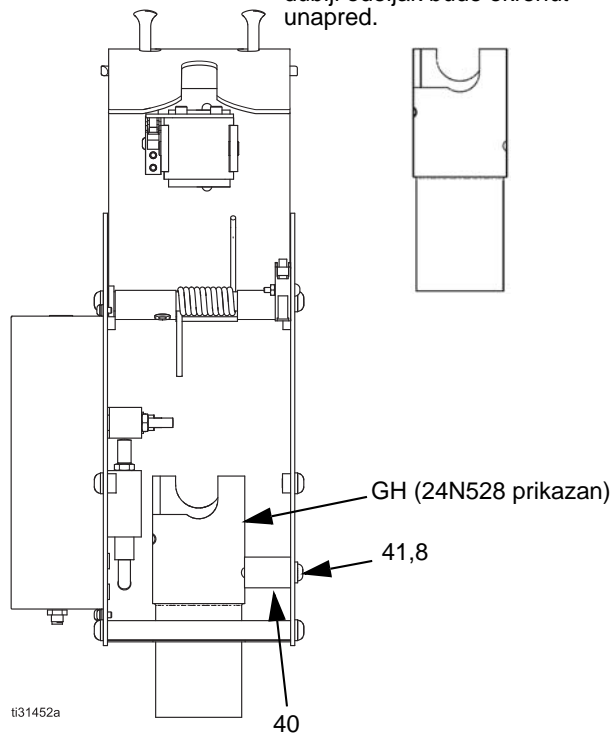
1. Naručite odgovarajući držač pištolja za svoj pištolj. Pogledati na strani 20.
2. Uklonite dva zavrtnja i podloške (41, 8) držeći konzolu za montažu (40) sa desne strane Gun Flush Box modula. Pogledajte na SL. 4 ili SL. 5.
3. Ugradite držač pištolja (GH) tako što ćete rupe za montažu poravnati sa konzolom za montažu (40) i stranom Gun Flush Box modula. Pričvrstite ga pomoću zavrtnja i podloški (41, 8).

Za pištolje Pro Xs3 i Pro Xs4 ugradite držač pištolja 198405 sa odgovarajućim nazivom pištolja okrenutim unapred.



SL. 4: Ugradnja držača pištolja (pištolji Pro Xs3 i Xs4)

Za pištolj Pro Xp 60 kV, ugradite držač pištolja 24N528 tako da dublji odeljak bude okrenut unapred.



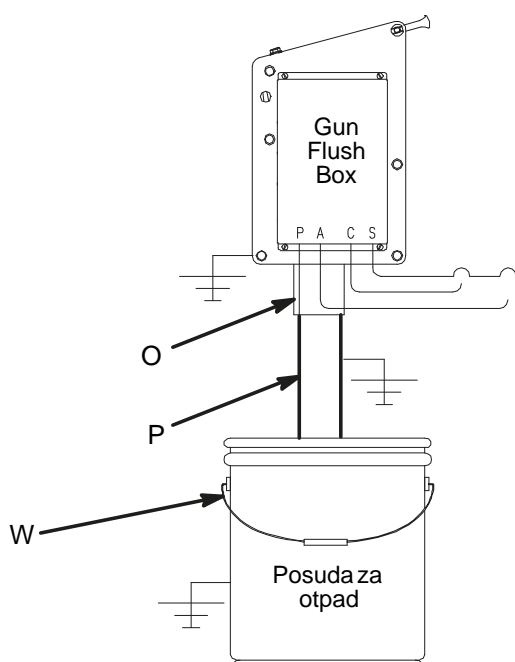
SL. 5: Ugradnja držača pištolja (pištolj Pro Xp 60kV)

Zatvorena posuda za otpad



Da biste smanjili rizik od prskanja i stvaranja statičkog elektriciteta, neophodno je da između modula Gun Flush Box i zatvorene posude za otpadni rastvarač bude povezana prava plastična ili uzemljena metalna cev dužine najmanje 0,6 m.

Povežite najduži deo prave plastične ili uzemljene metalne cevi (P) između izlaza za tečnost na modulu Gun Flush Box (O) i zatvorene metalne posude za otpad (W). Pogledajte SL. 6.



SL. 6: Zahtevi za zatvorenu posudu za otpad

Uzemljenje



Da bi se smanjio rizik od požara, eksplozije ili strujnog udara, neophodno je da sistem bude pravilno uzemljen.

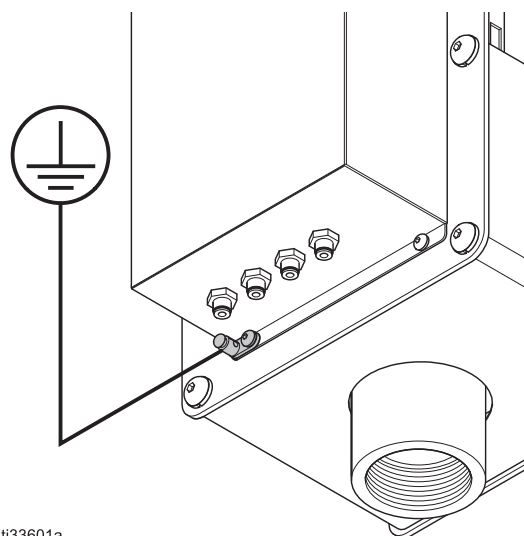
- Pratite upozorenja počevši od strane 3.
- Uzemljite Gun Flush Box i posudu za otpad prema uputstvima datim u nastavku.
- Uzemljite sistem kao što je objašnjeno u priručniku za sistem.

Gun Flush Box: Povežite provodnik uzemljenja na ušku za uzemljenje na modulu. Povežite stegu uzemljenja na pravo uzemljenje. Pogledajte SL. 7.

Posuda za otpad: Povežite provodnik uzemljenja i stegu između metalne posude za otpad i pravog uzemljenja.

Pištolj za raspršivanje: Pogledajte priručnik sa uputstvima za pištolj.

Zapaljive tečnosti u području raspršivanja moraju se držati u odobrenim, uzemljenim posudama.



ti33601a

SL. 7: Uška za uzemljenje

Povezivanje creva na pneumatske kontrole

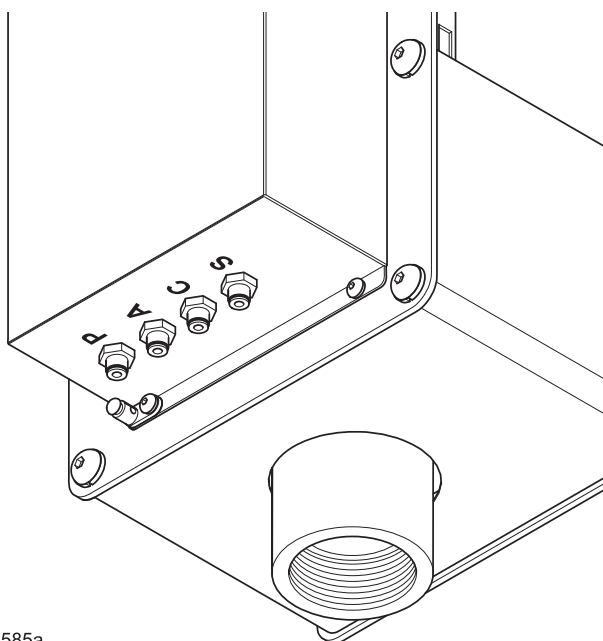
SL. 8 prikazuje donji deo modula Gun Flush Box.
Četiri pneumatske spojnice označene su oznakama:

P = Ulaz za dovod vazduha

A = Signal za izlazni vazduh: Signal za vazduh je aktivan kada je pištolj u kutiji i poklopac je zatvoren.

C = Ulazni vazduh za cilindar okidača pištolja (aktivira okidač pištolja unutar GFB modula)

S = Signal za izlazni vazduh za ventil za isključivanje vazduha za atomizaciju: Signal za vazduh je aktivan kada pištolj nije u kutiji i poklopac je zatvoren.



ti33585a

SL. 8: Donja strana Gun Flush Box modula sa pneumatskim spojnica

1. Povežite OD cev prečnika 5/32" (4 mm) od priloženog dovoda za vazduh do **P** spojnice. Koristite dovod čistog, suvog vazduha filtriranog na 10 mikrona.
2. Povežite OD cev prečnika 5/32" (4 mm) između spojnice **A** i ulaza povratnog vazduha na kontrolnom uređaju.
3. Povežite OD cev prečnika 5/32" (4 mm) između spojnice **C** i solenoidnog izlaza okidača pištolja na solenoidnoj kutiji ili kontrolnoj kutiji modula Gun Flush Box.
4. Povežite OD cev prečnika 5/32" (4 mm) između spojnice **S** i porta sigurnosnog pilot ventila za isključivanje vazduha za atomizaciju.

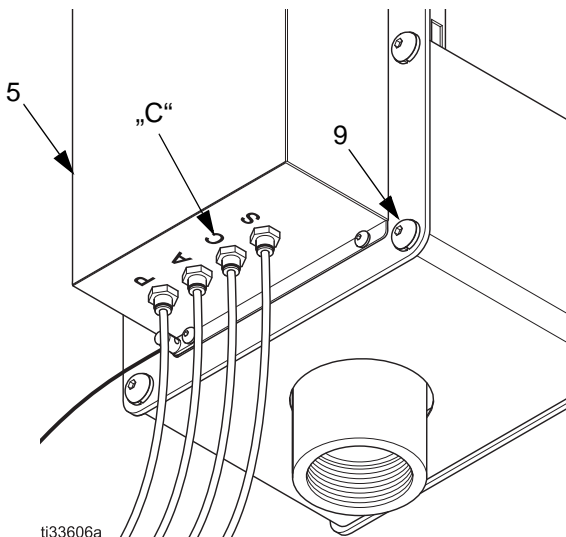
Podešavanje visine okidača

Pridržavajte se ove procedure da biste obezbedili da okidanje pištolja bude ispravno tokom upotrebe.

1. Umetnite pištolj u držač pištolja unutar Gun Flush Box modula.

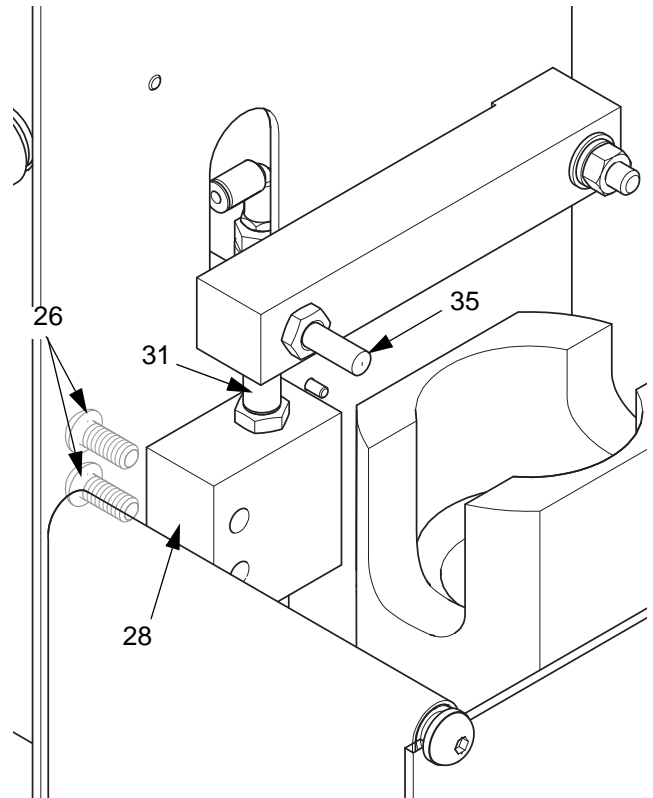
NAPOMENA: Ako koristite model pametnog pištolja Pro Xp™, prilikom uvlačenja i izvlačenja, pištolj se mora rotirati da se ne bi zakačio za oprugu šarke.

2. Uklonite četiri zavrtnja (9) koji drže poklopac (5) na modulu Gun Flush Box. Pogledajte SL. 9.
3. Uključite cilindre okidača tako što ćete povezati dovod vazduha na port C. Uključite dovod vazduha kako biste aktivirali dugmad cilindra (31) i (35).
4. Olabavite oba zavrtnja (26) na bočnoj strani kutije koji drže blok cilindra (28). Pogledajte SL. 10.



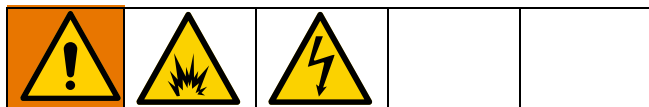
SL. 9: Poklopac modula Gun Flush Box spojnice za vazduh

5. Podignite blok cilindra (28) dok klin (35) potpuno ne otvori okidač. Pogledajte SL. 10.
6. Pritegnite oba zavrtnja (26) u željenom položaju bloka cilindra (28).



SL. 10: Podešavanje visine okidača

Rukovanje



Da biste smanjili rizik od požara, eksplozije ili strujnog udara:

- Držite pritisak tečnosti ispod 300 psi (2 MPa, 21 bar).
- Za elektrostatičke pištolje:
 - Pre nego što stavite pištolj u Gun Flush Box i kada prekinete raspršivanje isključite elektrostatičke delove.
 - Kod sistema sa više različitih pištolja, da bi blokade funkcionisale svaki pištolj se mora koristiti samo sa svojim modulom Gun Flush Box. **Na primer:** tokom korišćenja pištolja u sistemu sa dva pištolja, postavljanjem pištolja br. 1 u Gun Flush Box br. 2 isključiće se vazduh za atomizaciju za pištolj br. 2 a ostaviće se uključen vazduh za atomizaciju za pištolj br. 1.

Rukovanje kontrolnim uređajem sistema za doziranje

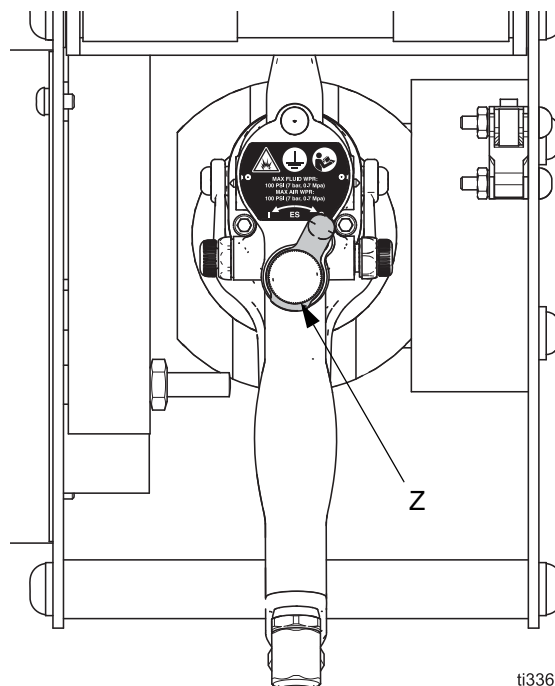
Uputstva za rukovanje potražite u priručniku vašeg sistema.

Kontrolna lista za rukovanje

Pre upotrebe sistema svakodnevno proveravajte sledeću listu.

- ___ 1. Rukovaoci su obučeni za rukovanje sistemom.
- ___ 2. Ukoliko se koriste elektrostatički delovi, rukovaoci su obučeni da isključe elektrostatičke delove (Z) pre postavljanja pištolja za raspršivanje u Gun Flush Box modul. Pogledajte SL. 11.
- ___ 3. Sistem je uzemljen i rukovalac i sve osobe koje ulaze u područje raspršivanja uzemljeni su na odgovarajući način. Pogledajte poglavlje **Uzemljenje**, strana 11.
- ___ 4. Ventilacioni ventilatori pravilno rade.
- ___ 5. Sav otpad, uključujući krpe i opremu koja nije neophodna uklonjen je iz područja raspršivanja.
- ___ 6. Sve zapaljive tečnosti u kabini za raspršivanje nalaze se u odobrenim, uzemljenim posudama.




- ___ 7. Svi električno provodni predmeti u području raspršivanja, uključujući posude sa farbom, Gun Flush Box module i kante za pranje su uzemljeni a pod u području raspršivanja je električno provodan i uzemljen.



ti33603a

SL. 11: Isključite elektrostatičke delove pre raspršivanja

Uputstva za rukovanje

| | | | | |
|---|---|---|--|--|
|  |  |  | | |
| <p>Otvaranje i zatvaranje poklopca Gun Flush Box modula može da priklješti ili iseče prste ili druge delove tela. Budite oprezni prilikom pritiskanja ili otpuštanja dugmadi reze i držite se podalje kada se poklopac zatvara.</p> | | | | |

1. Isključite elektrostatičke delove ukoliko koristite elektrostatički pištolj.
2. Umetnite pištolj u držač pištolja unutar Gun Flush Box modula.
3. Pritisnite dva dugmeta reze pod oprugom (11) prema unutra i zatvorite poklopac Gun Flush Box modula.

NAPOMENA: GFB prekidači za blokadu sprečavaju punjenje ili raspršivanje osim kada je pištolj u držaču za pištolj i kada je poklopac GFB modula zatvoren.

4. Pratite uputstva iz uputstva za upotrebu vašeg sistema za doziranje ili priručnik za vašu kontrolnu kutiju kada punite pištolj sa farbom ili ispirate rastvarač kroz pištolj.
5. Kada se punjenje ili ispiranje završi, otvorite poklopac Gun Flush Box modula i uklonite pištolj.
6. Zatvorite poklopac Gun Flush Box modula.

Pogledajte tabelu u nastavku sa kratkim pregledom funkcija Gun Flush Box modula kada se koristi Graco sistem za doziranje.

| Poklopac GFB modula | Pištolj je u GFB modulu? | Status vazduha za atomizaciju | Pritisak porta A? | Pritisak porta S? |
|---------------------|--------------------------|------------------------------------|-------------------|-------------------|
| Otvoren | Da | Blokiran ventilom za isključivanje | Ne | Ne |
| Otvoren | Ne | Blokiran ventilom za isključivanje | Ne | Ne |
| Zatvoren | Da | Blokiran ventilom za isključivanje | Da | Ne |
| Zatvoren | Ne | Dostavlja se pištolju | Ne | Da |

Održavanje

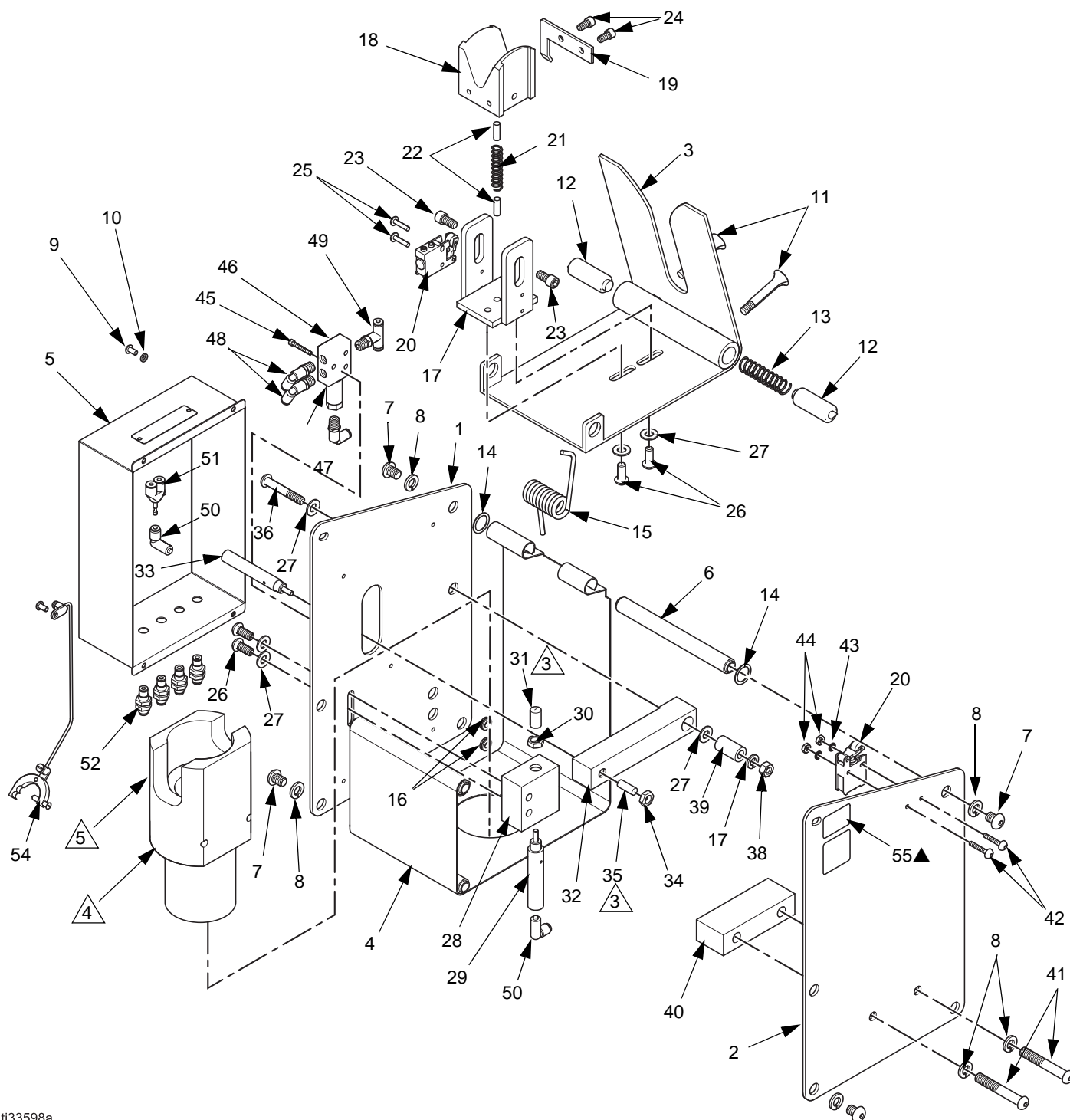
| | Svakodnevno | Nedeljno | Najmanje na svake dve nedelje |
|---|--|---|--|
| Kućište Gun Flush Box modula | Održavajte unutrašnjost što čistijom. Čistite kompatibilnim rastvaračem. | Čistite unutrašnjost i spoljašnjost kućišta kompatibilnim rastvaračem. | |
| Poklopac | Održavajte rupe na šarkama što čistijim. | | Podmazujte šarke. |
| Cilindri | | | Povucite klip cilindra napred i premažite ga mašću ili petrolejskim gelom. |
| Prekidači | | | Čistite i podmazujte. |
| Cev za izlaz tečnosti | | Proveravajte taloženje mešanog materijala i zamenite je ako je začepljena. | |

Rešenja problema



| Problem | Uzrok | Rešenje |
|--|--|--|
| Pištolj se nalazi u Gun Flush Box kutiji, ali sistem ne obavlja pročišćavanje ili mešanje. | Dovod vazduha je isključen. Prekidač pištolja se ne aktivira. Prekidač za rukovaoca nije pravilno povezan. Cevi nisu pravilno ugrađene. | Uključite dovod vazduha u sistem. Ispitajte prekidač. Zamenite ga ukoliko je oštećen. Proverite ulaz/izlaz da biste videli da li se aktivira odgovarajući ulaz. Po potrebi ponovo povežite prekidač. Proverite cevi u skladu sa crtežom tipične ugradnje na strani 9. |
| Gun Flush Box ne obavlja pročišćavanje posle isteka roka upotrebe posude. | Pištolj nije u Gun Flush Box kutiji. Prekidač pištolja se ne aktivira. | Stavite pištolj u Gun Flush Box kutiju kada ga ne koristite. Ispitajte prekidač. Zamenite ga ukoliko je oštećen. |
| Pištolj ne okida kada ga kontrolni uređaj Gun Flush Box modula aktivira. | Cevi nisu pravilno ugrađene. Cilindar je oštećen. Pištolj nije pravilno postavljen u držač pištolja. Donji cilindar nije podešen. | Proverite cevi u skladu sa crtežom tipične ugradnje na strani 9. Očistite klip cilindra ili ga zamenite. Proverite da držač pištolja nije zaprečen nataloženim materijalom. Podesite blok cilindra prema uputstvima datim u proceduri Podešavanje visine okidača na strani 13. |
| Pištolj je van Gun Flush Box modula sa zatvorenim poklopcem ali je dovod vazduha za atomizaciju isključen. | Otkazivanje prekidača poklopca ili prekidača pištolja. Nema protoka vazduha u Gun Flush Box. | Proverite prekidače i po potrebi ih zamenite. Proverite dovod vazduha i cevi. |

Delovi



ti33598a

NAPOMENA: Podmažite sve cilindre i senzore mašću.

- 3 Dobro očistite navoje pre nanošenja masti. Koristite osnovnu boju za ubrzanje sušenja. Nanesite Loctite® 2760 ili odgovarajući lepak na ženske navoje. Vodite računa da ne ogrebete cilindar. Obrišite višak lepka.
- 4 Prikazan je opcioni držač pištolja; nije priložen uz sklop. **Za pravilan rad neophodno je izabrati odgovarajući držač pištolja.**
- 5 Više zasečeni deo adaptera okrenite prema prednjem kraju uređaja za ispiranje da bi se omogućilo smeštanje okidača, tako da je poklopac moguće zatvoriti. Ovo važi samo za uređaje sa 85 kV elektrostatičkim pištoljem.

| Ref. | Deo | Opis | Kol. | Ref. | Deo | Opis | Kol. |
|------|--------|---|------|------|--------|--|------|
| 1 | 196709 | PANEL, orman, levi | 1 | 30 | 551795 | NAVRTKA, šestougaona glava, 7/16–20 | 1 |
| 2 | 196710 | PANEL, orman, desni | 1 | 31 | 626504 | DUGME, cilindar | 1 |
| 3 | 196711 | POKLOPAC, orman | 1 | 32 | 196708 | KRAK, poluga | 1 |
| 4 | 196712 | OMOTAČ, orman | 1 | 33✓ | 551793 | CILINDAR, vazdušni, preč. 0,438 | 1 |
| 5 | 626489 | POKLOPAC, cilindar | 1 | 34 | 551890 | NAVRTKA, osiguravajuća, šestougaona, 3/8–24 | 1 |
| 6 | 626488 | ŠIPKA, za povezivanje | 4 | 35✓ | 626523 | DUGME, mali cilindar | 1 |
| 7 | 551789 | ZAVRTANJ, poklopačni, 3/8 x 1 | 8 | 36 | 551786 | ZAVRTANJ, poklopačni, 5/16 x 2 | 1 |
| 8 | 103975 | PODLOŠKA, osiguravajuća, 3/8 | 10 | 37 | 107542 | PODLOŠKA, osiguravajuća, razdeljena, br. 8 | 1 |
| 9 | 551787 | ZAVRTANJ, poklopačni, 10–32 x 0,38" (1 cm) | 4 | 38 | 108946 | NAVRTKA, šestougaona, 5/16–18 | 1 |
| 10 | 551788 | PODLOŠKA, osiguravajuća, razdeljena, br. 10 | 4 | 39 | 626517 | OSOVINA, nosač | 1 |
| 11 | 626495 | DUGME, reza | 2 | 40 | 196766 | KONZOLA, montaža | 1 |
| 12 | 626496 | OSOVINICA, reza | 2 | 41 | 116194 | ZAVRTANJ, poklopačni, poluokrugla glava, 3/8–16 x 2,5" | 2 |
| 13 | 116174 | OPRUGA, kompresiona, 3,5" (8,9 cm) | 1 | 42 | 116195 | ZAVRTANJ, poklopačni, poluokrugla glava, 8–32 x 1" | 2 |
| 14 | 551891 | PODLOŠKA, 21/32 ID x 7/8 OD | 2 | 43 | 157021 | PODLOŠKA, osiguravajuća, unutrašnji zub, br. 8 | 2 |
| 15 | 196844 | OPRUGA, torziona | 1 | 44 | 102931 | NAVRTKA, mašinski, šestougaoni, 8–32 | 2 |
| 16 | 551849 | GUMENO LEŽIŠTE, 5/16 ID x 1/2 OD | 3 | 45 | C19964 | ZAVRTANJ, poklopačni, 6–32 x 1" (2,5 cm) | 1 |
| 17 | 196703 | NOSAČ, obujmica, gornji | 1 | 46 | 502473 | VENTIL, vazdušni, 4-smerni, opružno vraćanje | 1 |
| 18 | 196700 | OBUJMICA, pištolj, gornja | 1 | 47 | 501014 | POBUĐIVAČ, vazdušni, 1/8 npt(f) | 1 |
| 19 | 196704 | PREKIDAČ, zastavica | 1 | 48 | 598140 | KOLENO, cev 5/32 1-1/8 npt(m) | 3 |
| 20 | 116172 | PREKIDAČ, granični, pneumatski | 2 | 49 | 598141 | T-RAČVA, cev 5/32 x 1/8 npt | 1 |
| 21 | 116173 | OPRUGA, kompresiona, 2,25" | 1 | 50 | 514581 | KONEKTOR, cev 5/32" x 10–32 | 2 |
| 22 | 116193 | ČEP, klinasti | 2 | 51 | 514896 | T-RAČVA, 3-smerna, 5/32 OD (m x f) | 1 |
| 23 | 108751 | ZAVRTANJ, poklopačni, usadna glava, 5/16 x 0,625" | 2 | 52 | 113284 | SPOJNICA, pneumatska sa klik sistemom, cev M10 x 1 x 5/32" | 4 |
| 24 | C19800 | ZAVRTANJ, poklopačni, usadna glava, 1/4–20 x 0,5" | 2 | 53 | 551731 | CEV, 5/32 OD, polietilen, bela | ☆ |
| 25 | 112598 | ZAVRTANJ, mašinski, rešetkasta glava, 8–32 x 0,75" | 2 | 54 | 222011 | STEGA, uzemljenje | 1 |
| 26 | 112944 | ZAVRTANJ, poklopačni, poluokrugla glava, 5/16 x 0,75" | 4 | 55▲ | 180233 | OZNAKA, upozoravajuća, tačka priklještenja | 2 |
| 27 | 104034 | PODLOŠKA, obična, 5/16 | 6 | 57 | C78216 | STEGA, Ty–Rap | 1 |
| 28 | 626502 | BLOK, poklopac | 1 | 58 | 103473 | TRAKA, vezivanje; žica | 1 |
| 29 | 551794 | CILINDAR, vazdušni, preč. 0,568 | 1 | | | | |

--- Artikl nije dostupan zasebno.

▲ Rezervne oznake, etikete i kartice za opasnost i upozorenja su dostupne besplatno.

☆ Potrebna dužina pri naručivanju.

✓ Držite ove rezervne delove pri ruci kako biste vreme neupotrebljivosti sveli na minimum.

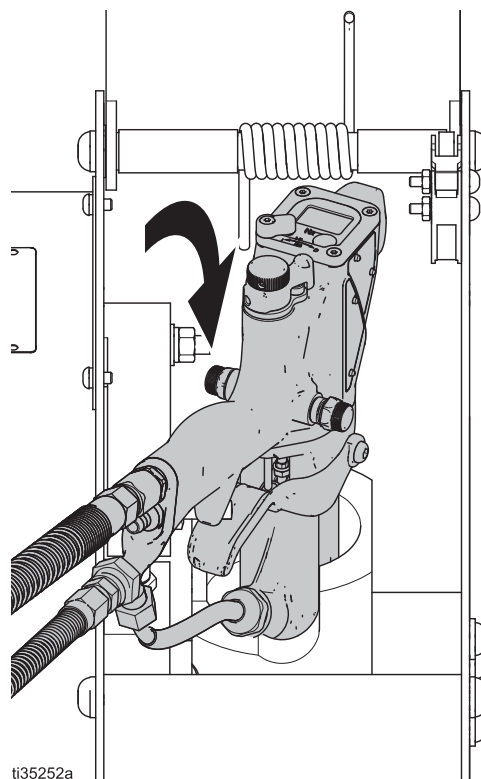
Prateći pribor

Držac pištolja

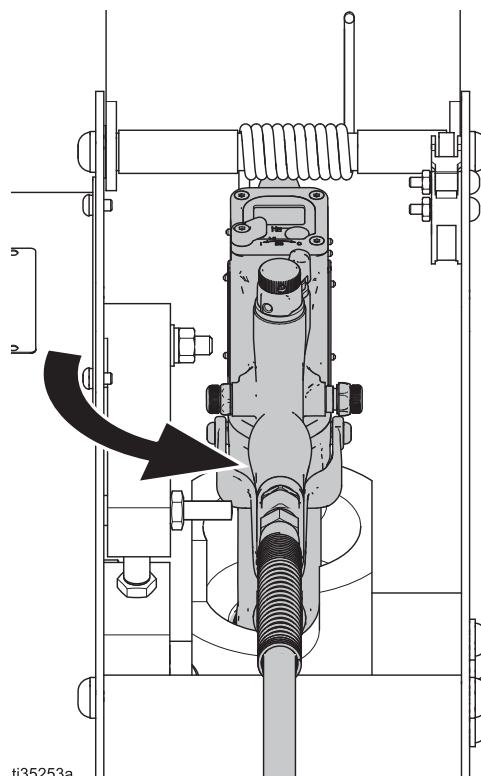
| Br. dela. | Opis |
|-----------|---|
| 198405 | Graco Pro™ Xs3, Pro™ Xs4 |
| 198787 | Graco Pro™ Xs2 |
| 196769 | Graco Delta Spray™ pištolj |
| 196770 | Graco Alpha pištolj |
| 196771 | Graco Alpha Plus, Alpha Plus sa RAC vrhom |
| 196767 | Devilbiss JGA/MSA* |
| 15T646 | Graco AirPro™ pištolj |
| 15G093 | Graco G15 AA pištolj |
| 15G346 | Graco G40 AA pištolj |
| 24N528 ‡ | Pištolj Graco Pro Xp™ 60 i 85 kV |
| 24N529 | Pištolj Graco Pro Xp™ 40 kV |

* Nazivi brendova ili marke koriste se u svrhu identifikacije i predstavljaju zaštitne znakove odgovarajućih vlasnika.

‡ Obujmica je uključena. Kada se koristi dio broj 24N528 za pametne pištolje ProXP 60 kV, zaokrenite pištolj udesno i stavite ga u držač. Kada pištolj sjedne na svoje mjesto, zaokrenite ga ulijevo tako da se poklopac može zatvoriti.



ti35252a



ti35253a

244169 Konverzioni pribor za držač pištolja

Omogućava montažu novog držača pištolja u starijim modelima Gun Flush Box modula (br. dela 570046).
Zahteva kupovinu odgovarajućeg držača pištolja (pogledati gornju tabelu).

244373 Konverzioni pribor za prekidač pištolja/obujmicu

Pretvara starije modele Gun Flush Box (br. dela 570046) u nove sklopove gornjeg prekidača pištolja/obujmice.

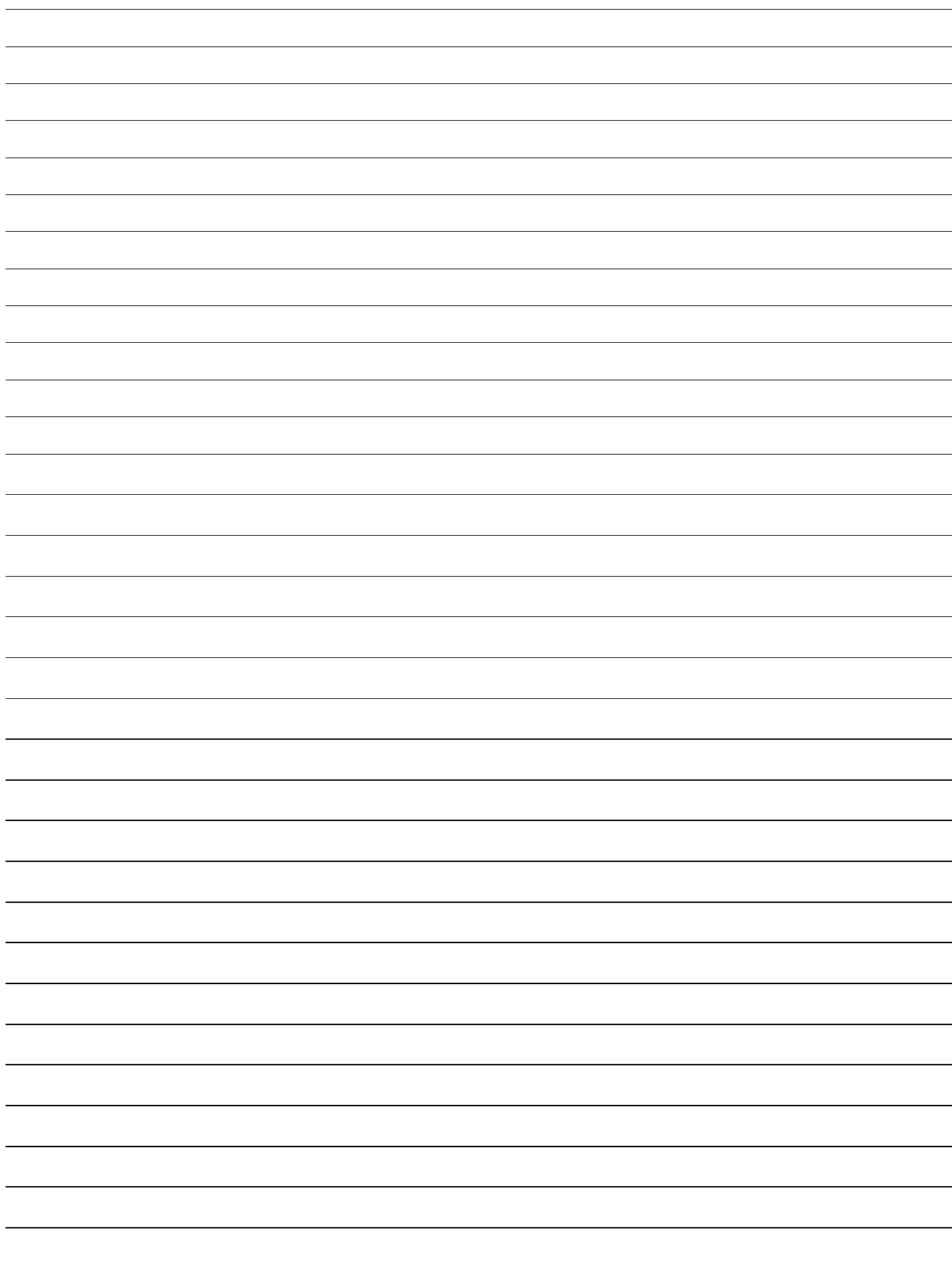
570123 Pribor za zidnu montažu

Za montažu Gun Flush Box kutije na zid komore za raspršivanje. Pribor se montira samo na desnu stranu Gun Flush Box modula.

Pribor za montažu Gun Flush Box kutije na PrecisionMix II

Br. dela 241389 Jedan pištolj

Br. dela 241394 Dva pištolja



Tehničke specifikacije

| Gun Flush Box modul | | |
|------------------------------------|---|------------------|
| | Imperijalne | Metričke |
| Maksimalni ulazni pritisak vazduha | 100 psi | (0,7 MPa, 7 bar) |
| Visina | 14" | 356 mm |
| Sa otvorenim poklopcem | 21" | 533 mm |
| Širina | 7" | 178 mm |
| Dužina | 11" | 279 mm |
| Veličina ulaza/izlaza | | |
| Izlaz | 2" npt(f) | |
| Materijal konstrukcije | | |
| Delovi u kontaktu | Nerđajući čelik, najlon, polietilen ultra velike molekularne težine | |
| Težina | | |
| | 22 lbs. | 9,6 kg |

Standardna garancija kompanije Graco

Graco garantuje da je sva oprema koja se spominje u ovom dokumentu čiji je proizvođač kompanija Graco i koja nosi njeno ime bez neispravnosti u materijalu i izradi na dan prodaje originalnom kupcu radi korišćenja. Uz izuzimanje svih specijalnih, proširenih ili ograničenih garancija koje je kompanija Graco objavila, Graco će, u periodu od dvanaest meseci od datuma prodaje, popraviti ili zameniti sve delove opreme za koje Graco utvrdi da su neispravni. Ova garancija važi samo kada je oprema ugrađena, korišćena i održavana u skladu sa pisanim preporukama kompanije Graco.

Ova garancija ne pokriva, i kompanija Graco neće biti odgovorna za opšte habanje i trošenje ili za loše funkcionisanje, oštećenje ili habanje prouzrokovano nepravilnom instalacijom, pogrešnom primenom, abrazijom, korozijom, neodgovarajućim ili nepravilnim održavanjem, zanemarivanjem, nezgodom, izmenama ili zamenom komponenti delovima koje nije proizvela kompanija Graco. Kompanija Graco takođe neće biti odgovorna za loše funkcionisanje, oštećenje ili habanje prouzrokovano nekompatibilnošću opreme Graco sa konstrukcijama, priborom, opremom ili materijalima koje nije isporučila kompanija Graco ili lošim projektom, proizvodnjom, ugradnjom, rukovanjem i održavanjem konstrukcija, pribora, opreme ili materijala koje nije isporučila kompanija Graco.

Ova garancija je uslovljena unapred plaćenim vraćanjem opreme za koju se tvrdi da je neispravna ovlašćenom distributeru proizvoda Graco radi potvrde neispravnosti. Ako neispravnost bude potvrđena, Graco će besplatno popraviti ili zameniti sve neispravne delove. Oprema će biti vraćena originalnom kupcu uz plaćen transport. Ako se kontrolom opreme ne otkrije nikakva neispravnost u materijalu ili izradi, popravka će biti izvršena po razumnoj ceni koja može da obuhvati cenu delova, radne snage i transporta.

OVA GARANCIJA JE ISKLJUČIVA I ZAMENJUJE SVE DRUGE GARANCIJE, IZRIČITE ILI PODRAZUMEVANE, UKLJUČUJUĆI ALI NE OGRANIČAVAJUĆI SE NA GARANCIJU UTRŽIVOSTI ILI GARANCIJU SPREMNOSTI ZA ODREĐENU NAMENU.

Jedina obaveza kompanije Graco i jedino rešenje kupca za svako kršenje garancije biće kao što je prethodno definisano. Kupac je saglasan da mu neće biti dostupna druga rešenja (uključujući ali ne ograničavajući se na slučajnu ili posledičnu štetu ili gubitak profita, gubitak prodaje, ličnu povredu ili oštećenje imovine ili sve druge slučajne ili posledične gubitke). Svi postupci zbog kršenja garancije moraju biti pokrenuti u roku od dve (2) godine od datuma prodaje.

GRACO NE GARANTUJE I PORIČE SVE PODRAZUMEVANE GARANCIJE UTRŽIVOSTI I SPREMNOSTI ZA ODREĐENU NAMENU U VEZI SA PRIBOROM, OPREMOM, MATERIJALIMA ILI KOMPONENTAMA KOJE KOMPANIJA GRACO PRODAJE ALI IH NE PROIZVODI. Te stavke koje kompanija Graco prodaje ali ih ne proizvodi (kao što su elektromotori, prekidači, creva, itd.) podležu garanciji svojih proizvođača, ako postoji. Graco će kupcu pružiti razumnu pomoć u pogledu reklamacija za kršenje ovih garancija.

Kompanija Graco ni u kom slučaju neće biti odgovorna za indirektno, slučajno, specijalne ili posledične štete koje proisteknu iz isporuke opreme od strane kompanije Graco po ovoj garanciji, ili za isporuku, performanse ili korišćenje bilo kojih proizvoda ili druge robe koja se prodaje, bilo zbog kršenja ugovora, kršenja garancije, nemara kompanije Graco ili na drugi način.

Informacije o kompaniji Graco

Najnovije informacije o proizvodima Graco potražite na www.graco.com.

Za patente posetite stranicu www.graco.com/patents.

DA BISTE DOSTAVILI PORUDŽBINU, obratite se svom distributeru proizvoda Graco ili pozovite da biste pronašli najbližeg distributera.

Telefon: 612-623-6921 ili besplatan broj: 1-800-328-0211 Faks: 612-378-3505

Svi pisani i vizuelni podaci sadržani u ovom dokumentu predstavljaju najnovije informacije o proizvodima dostupne u vreme objavljivanja. Graco zadržava pravo da u bilo kom trenutku unese izmene bez obaveštenja.

Prevod originalnog uputstva. This manual contains Serbian. MM 309227

Sedište kompanije Graco: Mineapolis

Ispostave u svetu: Belgija, Kina, Japan, Koreja

GRACO INC. AND SUBSIDIARIES • P.O. BOX 1441 • MINNEAPOLIS MN 55440-1441 • USA
Autorsko pravo iz 2000. god, Graco Inc. Sve proizvodne lokacije kompanije Graco registrovane su prema standardu ISO 9001.

www.graco.com
Revizija M, February 2019.