

Instruktioner–Liste over dele



Vigtige sikkerhedsforskrifter

Læs alle advarsler og vejledninger i denne håndbog.
Gem disse instruktioner.

Stempelpumpe

334339ZAJ

DA

Maksimalt arbejdsstryk: 24,8 MPa (250 bar, 3600 PSI)

Model 244197, serie A

Ultra[®] Max og Ultimate Mx™ 795 og 1095
GMax™ 3900

Model 244224, serie A

Ultra Max og Ultimate Mx 1595
GMax 5900 og 5900 Convertible

Model 244201, serie A

245044, 245046, 245049 Mark V™
GMax 5900HD

Model 245904, serie A

245047 Mark V International (keramiske kugler)

Model 244954, serie A, B, C

HydraMax™ 225

Model 244957, serie A, B, C

HydraMax 300/350

Model 245889, serie B

Mark V SpackMax™

Model 246257, serie A

GMax 7900, GH™ 200; Model 233940 – 233943

Model 248971, serie A

GH 200; Model 248559 serie A – 248567 serie A
EH™ 200

Model 248736, serie A

Model 248561 serie A, model 248563 serie A
GH 230, GH 300

Model 277068, serie A

LineLazer™ IV 200 HS
LineLazer™ 250 SPS and 250 DC

Model 287815, serie A

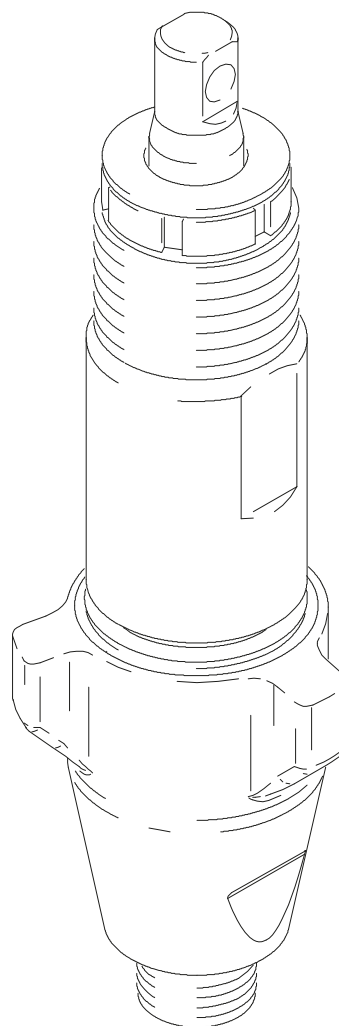
GH 230: Model 248561, serie B
GH 300: Model 248563, serie B

Model 287814, serie A

GH 200: Model 248559, serie B

Model 287946, serie A

Mark X



Indholdsfortegnelse

Advarsler	2	244957	20
Eftersyn	4	245889	21
Tekniske data	16	287946	22
Dele, pumpe		246257	23
244197	17	287815	24
244224	18	287814	25
244201	18	248736	26
245904	18	248971	27
244954	19	277068	27
		Garanti	28

Symboler

Advarselssymbol



Dette symbol gør brugeren opmærksom på risikoen for alvorlig personskade eller død, hvis vejledningen ikke følges.

Forsigtighedssymbol



Dette symbol gør brugeren opmærksom på risikoen for beskadigelse eller ødelæggelse af udstyr, hvis vejledningen ikke følges.

! ADVARSEL



INSTRUKTIONER

FARE VED UHENSIGTSMÆSSIG ANVENDELSE AF UDSTYR

Forkert anvendelse af udstyret kan medføre brud på systemet, funktionssvigt eller alvorlig personskade.

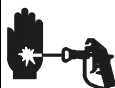
- Dette udstyr er alene beregnet til erhvervmæssig anvendelse.
- Læs alle instruktionshåndbøger, skilte og mærkater, før dette udstyr tages i anvendelse.
- Anvend kun udstyret til dets påtænkte formål. Hvis du er i tvivl om brugen, bør du kontakte din Graco-forhandler.
- Foretag aldrig ændringer eller modifikationer på dette udstyr. Brug kun originale Graco-dele og -tilbehør.
- Overskrid aldrig det maksimale arbejdstryk for den svageste komponent i systemet. Det maksimale arbejdstryk for dette udstyr findes i afsnittet **Tekniske data** på side 16.
- Anvend kun væsker og opløsningsmidler, der er kemisk forenelige med dette udstyrs våddele. Nærmere oplysninger om dette findes i afsnittet **Tekniske data** i alle udstyrshåndbøgerne. Læs de advarsler, der er oplyst af producenterne af væske- og opløsningsmidler.
- Anvend ikke 1,1,1-trichloroethan, methylenchlorid, andre halogensubstituerede kulbrinteopløsninger eller væsker, der indeholder sådanne opløsningsmidler, i tryksat udstyr, der er fremstillet af aluminium. Dette kan medføre en kemisk reaktion, der kan indebære risiko for eksplosion.
- Overhold alle gældende lokale og nationale brand- og elektricitetsforskrifter samt øvrige relevante sikkerhedsbestemmelser.



FARE I FORBINDELSE MED BEVÆGELIGE DELE

Bevægelige dele kan klemme eller afrive dine fingre.

- Hold god afstand til alle bevægelige dele, når pumpen startes eller betjenes.
- Før eftersyn af udstyret følges den anviste **Procedure for trykaflastning** på side 4 for at forhindre, at udstyret starter utilsigtet.



FARE FOR INJICERING GENNEM HUDEN

Væske under højt tryk fra dispenserventilen, utætte slanger eller sprængte komponenter kan gennemtrænge huden. Skaden kan se ud som et almindeligt snitsår, men skal betragtes som en alvorlig personskade, der kan medføre behov for amputation. **Søg lægehjælp øjeblikkeligt (kirurgisk behandling).**

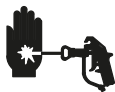
- Ret aldrig dispenserventilen mod andre personer eller mod nogen del af kroppen.
- Læg aldrig din hånd eller fingre over dispenserdyesen.
- Forsøg ikke at standse eller afbøje lækager med hænderne, kroppen, handsker eller klude.

Følg den anviste **Procedure for trykaflastning** i denne vejledning, når du standser sprøjtetarbejdet, og før du foretager rengøring eller eftersyn af udstyret.

Eftersyn

Procedure for trykaflastning

■ ADVARSEL



FARE VED BRUG AF TRYKSAT UDSTYR

Systemtrykket skal fjernes manuelt for at forhindre systemet i at starte eller sprøjte utilsigtet. For at nedsætte risikoen for

alvorlig personskade forårsaget af utilsigtede sprøjt fra pistolen eller bevægelige dele skal den anviste

Procedure for trykaflastning altid følges, når du:

- får instruks om at reducere trykket,
- standser sprøjtearbejdet,
- undersøger eller foretager eftersyn på nogen del af systemudstyret,
- eller monterer eller renser sprøjtedysen.

1. Aktivér pistolens sikringslås.
2. Drej ON/OFF-kontakten til stillingen OFF.
3. Tag elkablet ud af stikkontakten.
4. Deaktivér pistolens sikringslås. Hold pistolens metaldel fast mod siden af en jordforbundet metalspand, og aktivér pistolen ned i spanden for at reducere trykket.
5. Aktivér pistolens sikringslås.
6. Åbn eventuelle væskereturventiler i systemet. Lad returventilen være åben, indtil du er klar til at genoptage sprøjtearbejdet.

Pumpereparationssæt

Pumpe	Reparationssæt
244197	248212
244224	248213
244201	248213
244954	246341
244957	244958
245889	245819
245904	244200
246257	246341
248736	246341
248971	246341
277068	246341
287814	287813
287815	287813
287946	287945

Nødvendigt værktøj

Skruestik
30 cm (12") svensknøgle (2)
Hammer, maksimum 560 g (20 oz)
Lille skruetrækker
Halsforseglingsvæske
O-ringsværktøj eller lille, lang skruetrækker

Rensning og eftersyn af dele

1. Rengør og efterse delene. Vær særligt opmærksom på kuglesæderne i indsugningsventilen og stemplet, som ikke må have ridser eller være slidte, og på den indvendige del af foringen samt ydersiden af stempelstangen, som ikke må være slidt eller ridset. Udskift slidte og ødelagte dele.

⚠ ADVARSEL

FARE FOR KOMPONENTSPRÆNGNING



Anvend aldrig skarpe eller spidse værktøjer til at fjerne foringer eller andre komponenter, da dette kan medføre sprængning af pumpen og deraf følgende alvorlig personskade. Hvis foringen ikke let kan fjernes med værktøjet, sendes foringen og cylinderen retur til din Graco-forhandler, der vil kunne fjerne foringen.

2. Afmonter og rens foringen, når du skifter pakninger i pumpen.

Eftersyn

Reparation når pumpen er afmonteret fra sprøjten

Adskillelse af pumpen

Fig. 1. Fjern pakningsomløberen (202) og halsjusteringsstykket (228).

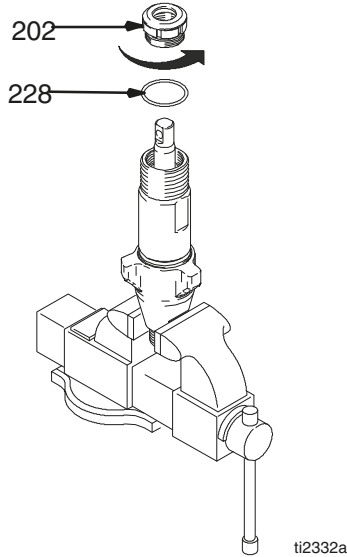


Fig. 1

ti2332a

Fig. 2. Skru indsugningsventilen af cylinderen.

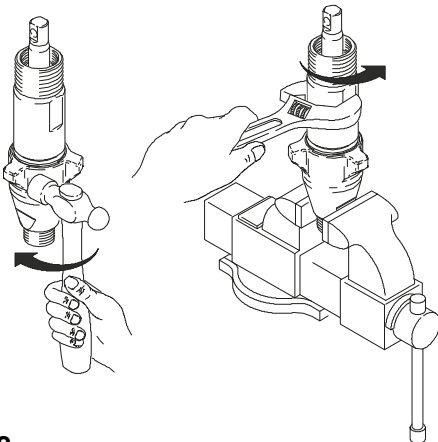


Fig. 2

7569A

Fig. 3. Afmonter indsugningsventilen. Rengør og efterse dem. Det kan være nødvendigt at bruge et O-ringsværktøj til at fjerne O-ringen (227).

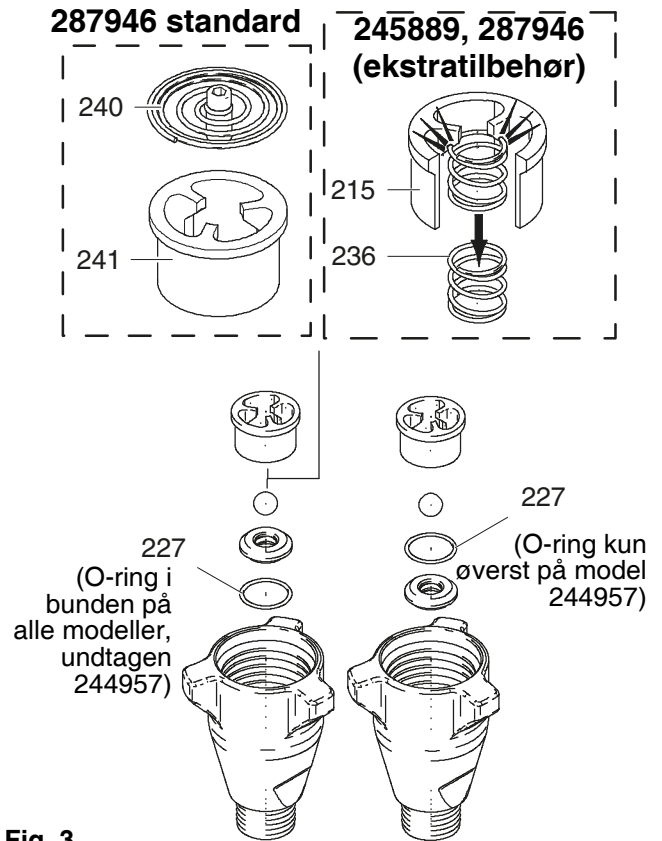


Fig. 3

Fig. 4. Bank stempelstangen ud af cylinderen med en hammer eller vend den på hovedet og bank stempelstangen ud mod en arbejdsbænk.

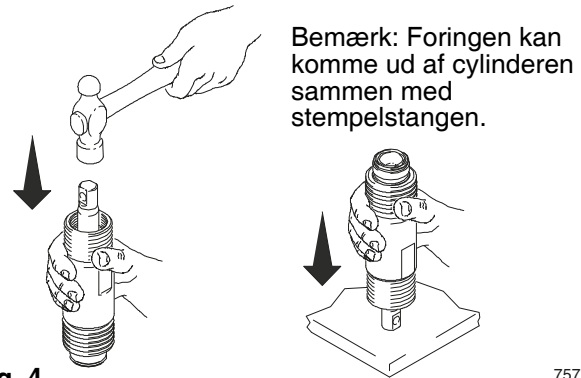


Fig. 4

7571a

Fig. 5. Fjern stempelstangen fra foringen eller fjern foringen fra cylinderen.

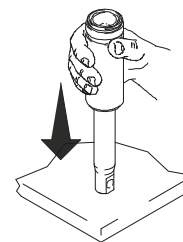


Fig. 5

7572A

Eftersyn

⚠ ADVARSEL

FARE FOR KOMPONENTSPRÆNGNING


 Stempelventilens gevind må ikke renses eller tørres af. Hvis stempelventilens gevind renses, kan den specielle forsegling blive ødelagt og medføre, at stempelventilen går løs under drift, hvilket kan få pumpen til at sprænges med risiko for alvorlig personskade til følge.

Fig. 6. Skru stempelventilen af stempelstangen. Rengør og efterse delene. Stemplet er udstyret med en speciel gevindlåse-/forseglingsslap. Fjern ikke denne lap. Lappen kan holde til fire af- og påmonteringer, før det er nødvendigt at smøre Loctite® på gevindet.

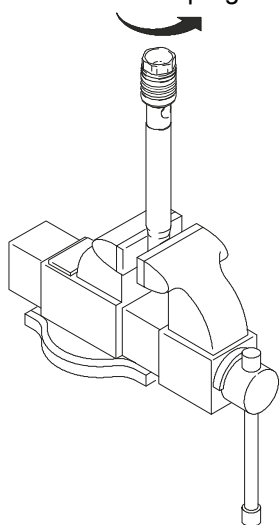


Fig. 6

7576A

Fig. 7. Fjern pakninger og stopbøsninger fra stempelstangen.

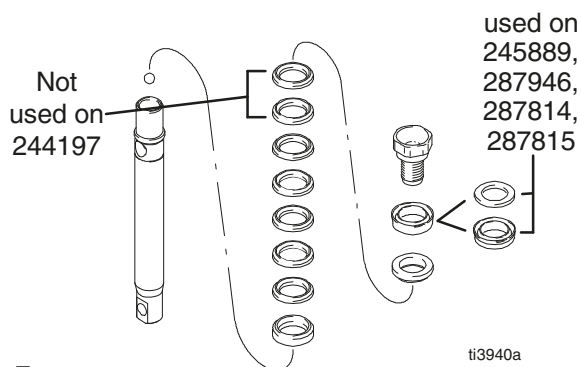


Fig. 7

ti3940a

Fig. 8. Fjern halspakningerne og stopbøsningerne fra cylinderen. Smid halspakningerne og stopbøsningerne væk.

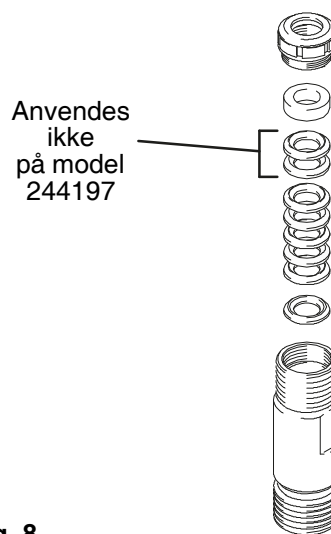
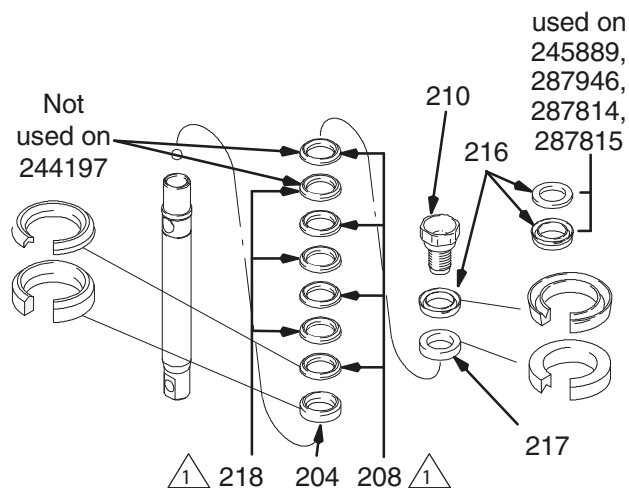


Fig. 8

7573B

Samling af pumpen

Fig. 9. Væd alle læderpakninger i olie (SAE 30W) i mindst 1 time før samling. Sæt hanstopbøsningen (204) på stempelstangen. Sæt skiftevis UHMWPE- (208) og læder- (218) pakninger (bemærk retningen) på stempelstangen. Sæt hunstopbøsningen (217) på. Sæt stempelstyret (216) (bemærk retningen) på stempelventilen (210). Den specielle forseglingslap på stempelventilens gevind kan holde til fire udskiftninger af pakninger. Anvend Loctite® på stempelventilens gevind efter fire udskiftninger af pakningerne.



⚠ 244954, 246257, 245889; 208 and 218 are 203 and 223, respectively. 287946; 208 and 218 are 203 and 209, respectively.

7574c

Fig. 9

Bemærk: Pumpe 287814 & 287815 anvender ikke læderpakninger i stempelpakningssættet. Sæt skiftevis blå (208) og brune (218) pakninger på disse pumper.

Eftersyn

Fig. 10. Indsæt kuglen (206) i stempelstangen. Hvis der påføres Loctite® på stempelventilens gevind, skal det sikres, at der ikke kommer noget på kuglen.

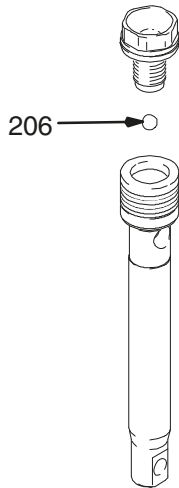


Fig. 10

7575A

Fig. 11. Spænd stempelventilen på stempelstangen som anført:

- Torque to 27 ± 3 ft-lb (244197)
- Torque to 55 ± 3 ft-lb (244224, 244201, 245889)
- Torque to 190 ± 10 ft-lb (244957)
- Torque to 100 ± 5 ft-in (244954, 246257, 287946, 277068, 248736, 248971, 287814, 287815)

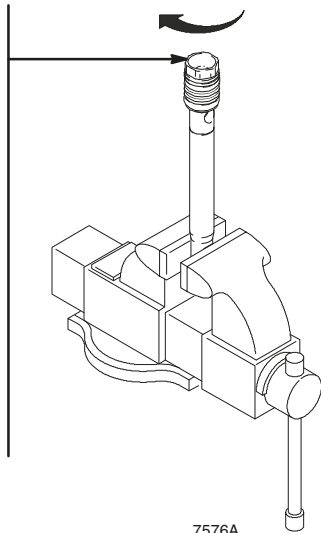


Fig. 11

7576A

Fig. 12. Væd alle læderpakninger i olie (SAE 30W) i mindst 1 time før samling. Sæt hanstopbøsningen (204) i cylinderen. Sæt skiftevis UHMWPE- (203) og læder- (223) pakninger på (bemærk retningen). Sæt hunstopbøsningen (224) i toppen af cylinderen. Sørg for, at pakningerne lejrer sig korrekt.

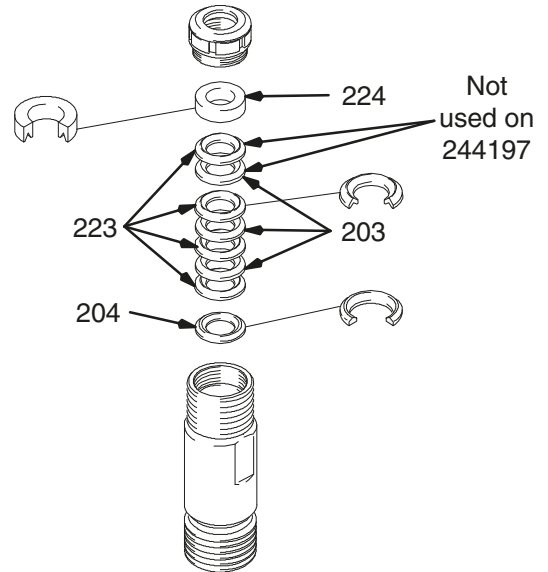


Fig. 12

7573B

Fig. 13. Sæt forseglingen (201) ind i pakningsomløberen (202). Sæt halsjusteringsstykket (228) på pakningsomløberen. Sæt pakningsomløberen løst i cylinderen.

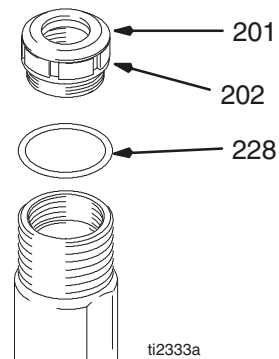


Fig. 13

ti2333a

Eftersyn

Fig. 14. Smør stempelpakningerne og foringens topkant.

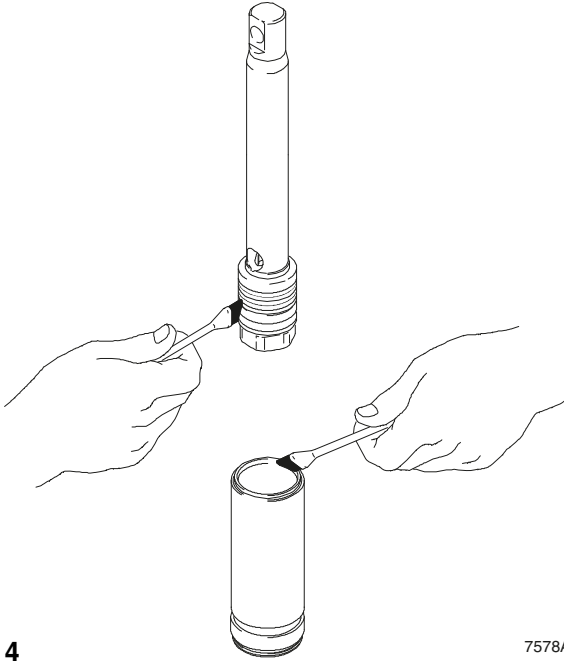


Fig. 14

7578A

Fig. 15. Skub forsigtig stempelsamlingen ind i den øverste ende af foringen.

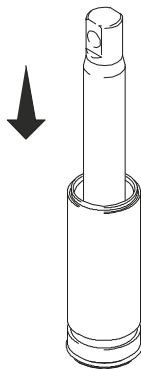


Fig. 15

7577A

Fig. 16. Smør fedt på de øverste 2-5 cm (1-2") af den del på stempelstangen, der går gennem cylinderens halspakninger.

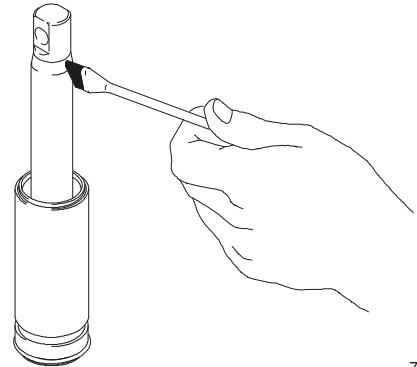


Fig. 16

7579A

Fig. 17. Smør fedt på O-ringen (221) og sæt den på foringen. Skub foringen/stempelstangssamlingen ind i bunden af cylinderen. Udskift O-ringen (207), hvis det er nødvendigt.

Bemærk: O-ringen (207) er ikke påkrævet for sikker brug af pumpen.

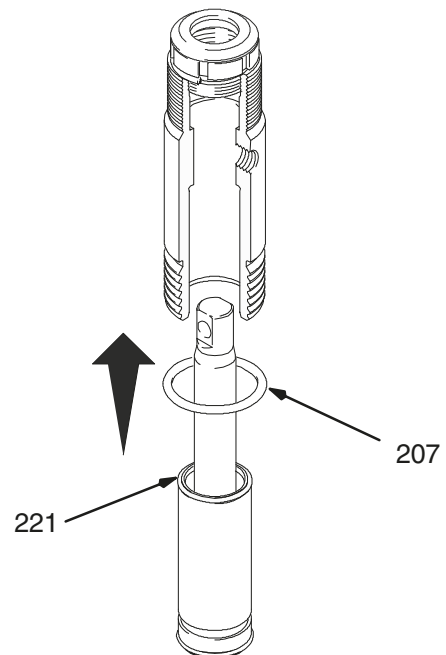


Fig. 17

7582A

Eftersyn

Fig. 18. Saml indsugningsventilen igen med en ny O-ring (227), sæde (212) og kugle (214). Sædet kan vendes om og anvendes på den anden side. Rengør sædet grundigt. Sæt indsugningsfjederen (236) på plads inde i kuglestyret (215).

Fjederen (236), for model 287946, leveres som ekstraudstyr og er ikke leveret med pumpen.

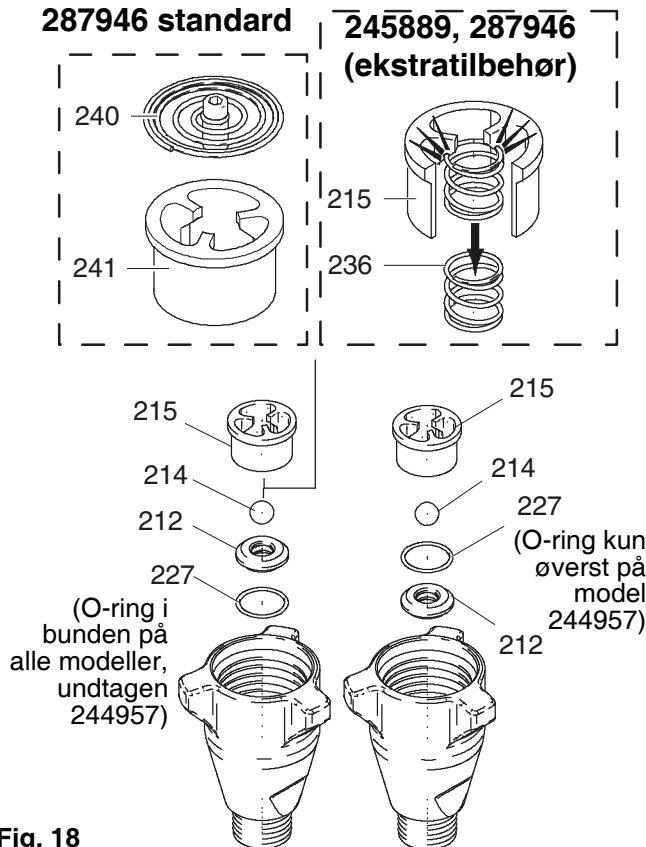


Fig. 18

Fig. 19. Monter indsugningsventilen på cylinderen. Hvis der anvendes en nøgle, skal følgende momenter anvendes:

- 91 ± 7 N·m (67 ± 5 fod-pund) (model 244197)
- 108 ± 7 N·m (80 ± 5 fod-pund) (model 244201, 244224, 245904)
- 271 ± 13,5 N·m (200 ± 10 fod-pund) (model 244954, 246257, 245889, 287946, 277068, 248736, 248971)
- 271 ± 20 N·m (200 ± 15 fod-pund) (model 244957, 287814, 287815)

Hvis der ikke anvendes en nøgle, skal det sikres, at indsugningsventilen går helt i bund mod cylinderen.

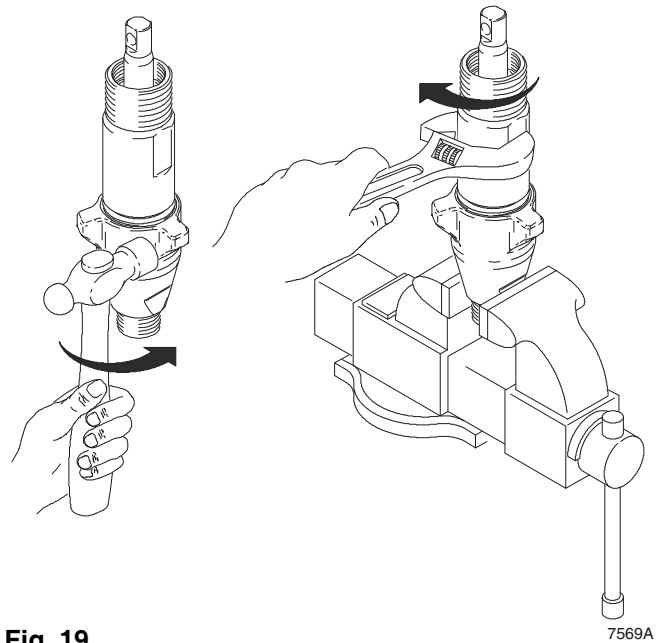


Fig. 19

Fig. 20. Spænd forseglingen og pakningsomløberen (202) ned mod halsjusteringsstykket (228) med et moment på 15,8 ± 1,1 N·m (140 ± 10 tomme-pund) (11,3 ± 1,1 N·m (100 ± 10 tomme-pund) for model 244197, 244224, 244201, 245904).

Fjern halsmøtrikkens afstandsstykke (228), når pumpepakninger begynder at lække efter lang tids anvendelse. Tilspænd så pakningsomløberen, indtil udsivningen standser eller aftager. Dette giver ca. 380 liters (100 gallons) yderligere drift, før nye pakninger er nødvendige.

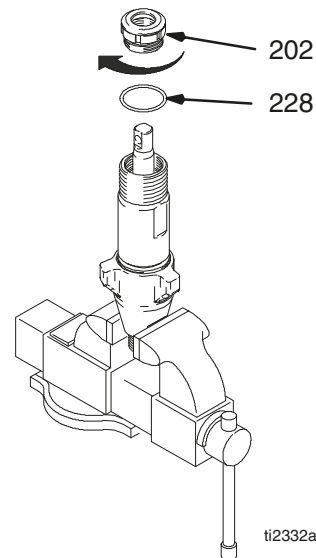


Fig. 20

Eftersyn

Reparation når pumpen er monteret på sprøjten

⚠ ADVARSEL



FARE FOR INJICERING GENNEM HUDEN

For at nedsætte risikoen for alvorlig personskade, når du får instruks om at reducere trykket, skal den anviste **Procedure for trykaflastning** på side 4 følges.

Fig. 1. Fjern indsugningsventilen.

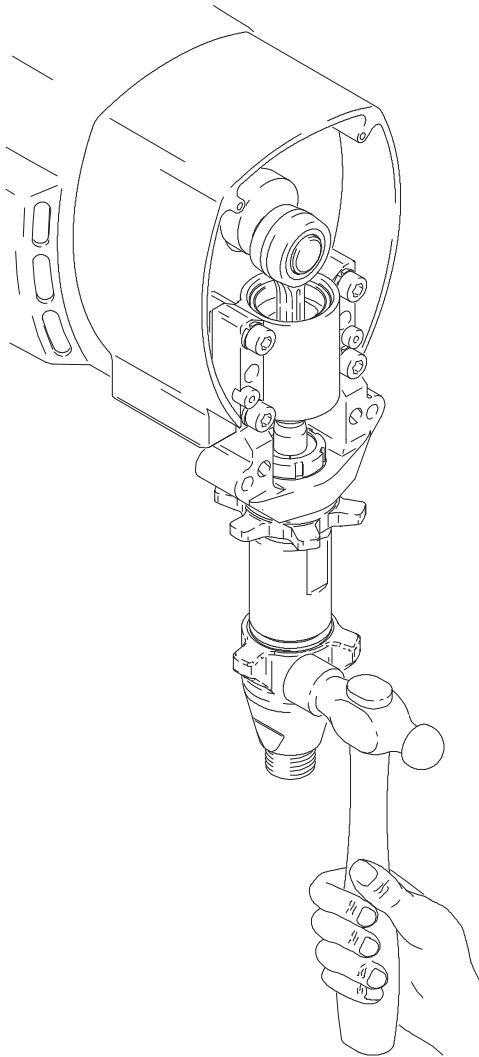


Fig. 1

7673A

Fig. 2. Brug en skruetrækker til at skubbe holde fjederen op og derefter stiften ud.

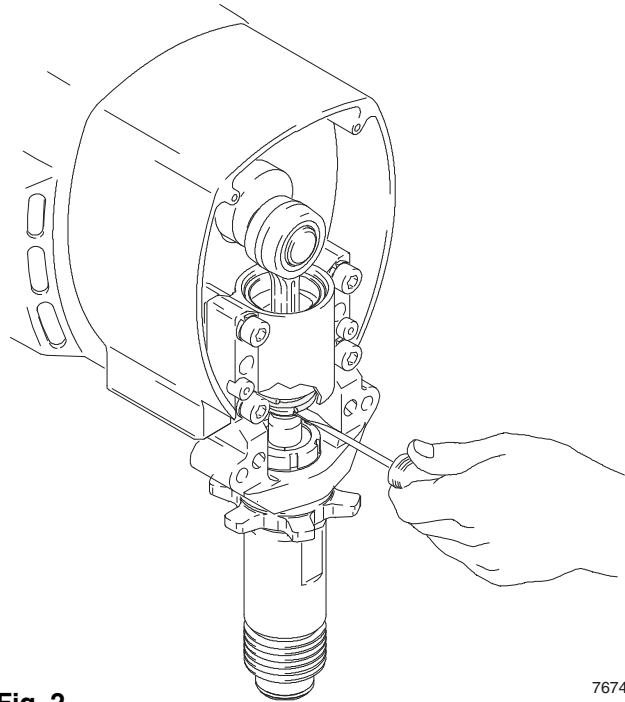


Fig. 2

7674A

Fig. 3. Afmonter indsugningsventilen. Rengør og efterse dem. Det kan være nødvendigt at bruge et O-ringsværktøj til at fjerne O-ringen (227).

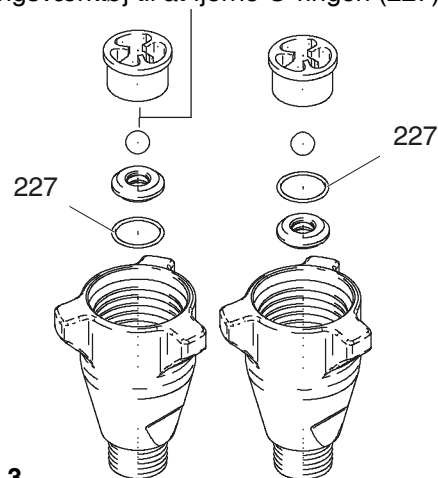


Fig. 3

Eftersyn

Fig. 4. Fjern stempelstangen og foringen.

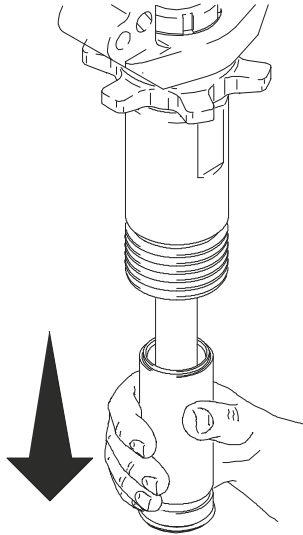


Fig. 4

 7746A

Fig. 5. Vend stempelstangen og foringen på hovedet, og bank dem mod en hård flade, indtil stempelstangen kommer ud af foringen.

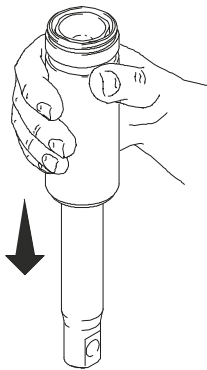


Fig. 5

 7572A

Fig. 6. Fjern pakningsomløberen (202).

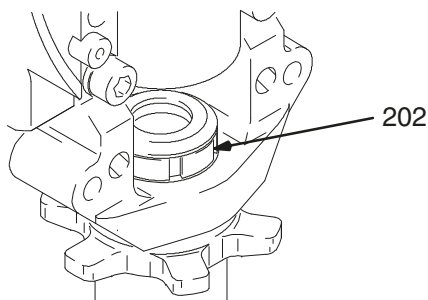


Fig. 6

 7726A

Fig. 7. Vend stempelstangen på hovedet og sæt den ind i cylinderen for at tvinge halspakningerne ud.

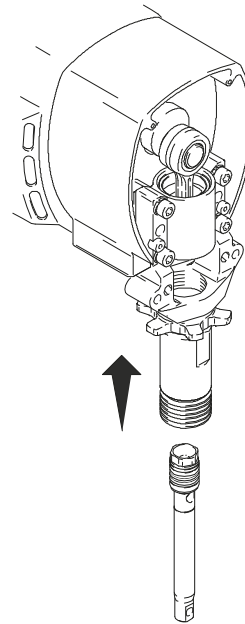


Fig. 7

 7747A

Fig. 8. Sæt stempelstangen ind i cylinderen med stifthullet opad og stempelventilen nedad. Sæt stiften i stempelstangen og drej akslen.

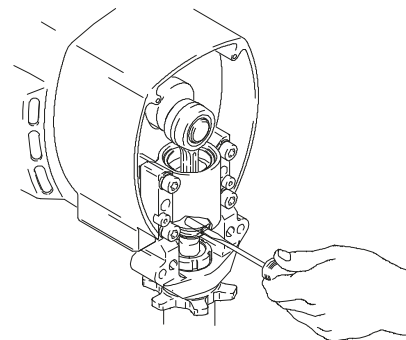


Fig. 8

 7675A

Eftersyn

Fig. 9. Fjern stempelventilen fra stempelstangen med en nøgle.

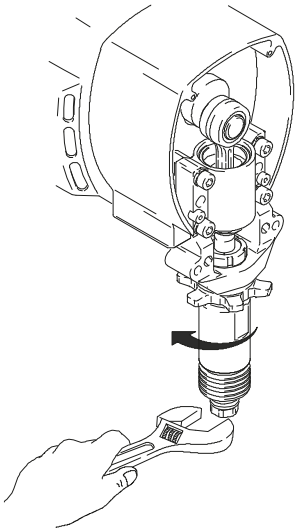


Fig. 9

7748A

Fig. 10. Fjern stiften og stempelstangen fra cylinderen.

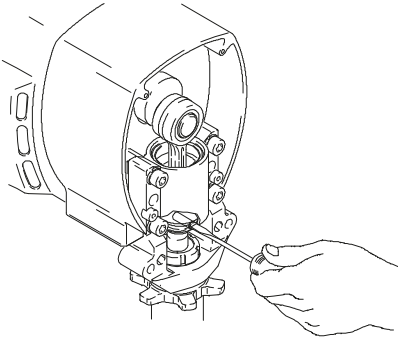


Fig. 10

7675A

Fig. 11. Væd alle læderpakninger i olie (SAE 30W) i mindst 1 time før samling. Sæt hanstopbøsningen (204) på. Sæt skiftevis UHMWPE- (203) og læderpakninger (223) på (bemærk retningen). Sæt hunstopbøsningen (224) på. Sæt forseglingen (201) og pakningsomløberen (202) samt halsjusteringsstykket (228) på.

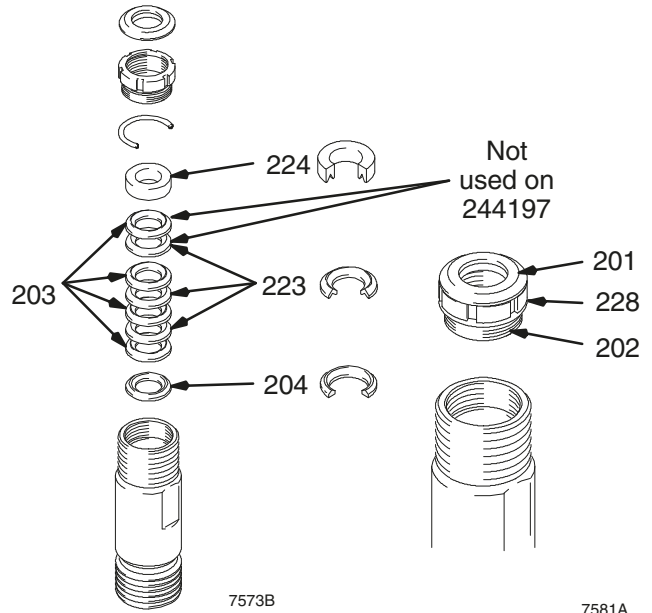


Fig. 11

Fig. 12. Fjern pakninger og stopbøsninger fra stempelstangen.

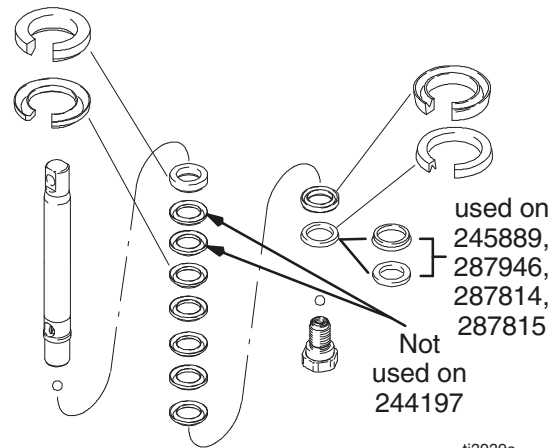
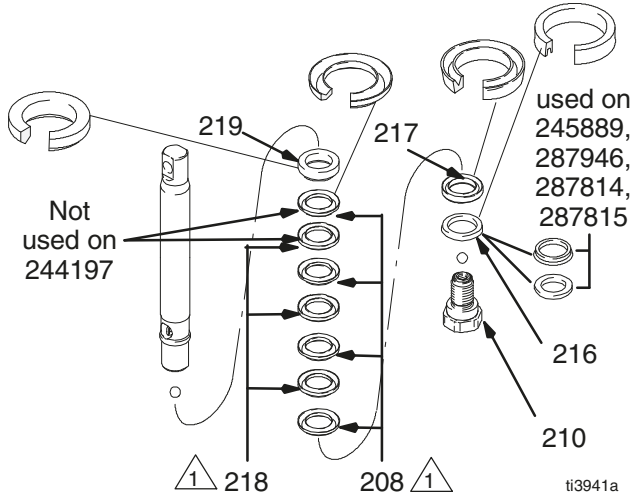


Fig. 12

ti3939a

Eftersyn

Fig. 13. Væd alle læderpakninger i olie (SAE 30W) i mindst 1 time før samling. Sæt hanstopbøsningen (219) på stempelstangen. Sæt skiftevis UHMWPE- (208) og læder- (218) pakninger (bemærk retningen) på stempelstangen. Sæt hunstopbøsningen (217) på. Sæt stempelstyret (216) (bemærk retningen) på stempelventilen (210). Den specielle forseglingslap på stempelventilens gevind kan holde til fire udskiftninger af pakninger. Anvend Loctite® på stempelventilens gevind efter fire udskiftninger af pakningerne.



⚠ 244954, 246257, 245889; 208 and 218 are 203 and 223, respectively. 287946; 208 and 218 are 203 and 209, respectively.

Fig. 13

Bemærk: Pumpe 287814 & 287815 anvender ikke læderpakninger i stempelpakningssættet. Sæt skiftevis blå (208) og brune (218) pakninger på disse pumper.

Fig. 14. Indsæt kuglen (206) i stempelstangen. Hvis der påføres Loctite® på stempelventilens gevind, skal det sikres, at der ikke kommer noget på kuglen. Installer stempelventilen på stempelstangen.

Tilspænd med følgende momenter:

- 37 ± 4 N.m (27 ± 3 fod-pund) (for model 244197)
- 75 ± 4 N.m (55 ± 3 fod-pund) (for model 244224, 244201, 245904, 245889)
- 136 ± 7 N.m (100 ± 5 fod-pund) (for model 244954, 246257, 287946, 277068, 248736, 248971, 287814, 287815)
- 257 ± 13,5 N.m (190+/-10 fod-pund) (for model 244957)

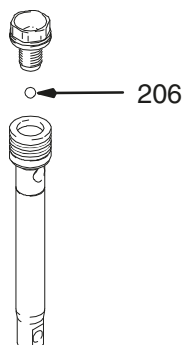


Fig. 14

7575A

Fig. 15. Smør stempelpakningerne og foringens topkant.

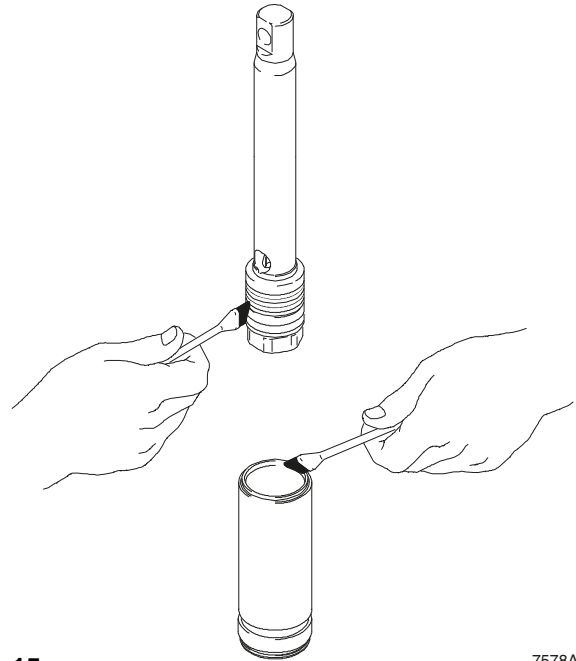


Fig. 15

7578A

Fig. 16. Skub forsigtigt stempelsamlingen ind i den øverste ende af foringen. Sørg for, at U-ringen ikke rulles over eller beskadiges.

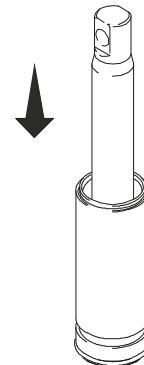


Fig. 16

7579A

Fig. 17. Smør fedt på de øverste 2-5 cm (1-2") af den del på stempelstangen, der går gennem cylinderens halspakninger.

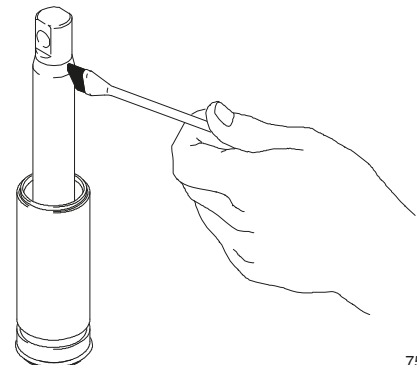


Fig. 17

7579A

Eftersyn

Fig. 18. Smør fedt på O-ringen (221) og sæt den på foringen. Skub foringen/stempelstangssamlingen ind i bunden af cylinderen. Udskift O-ringen (207), hvis det er nødvendigt.

Bemærk: O-ringen (207) er ikke påkrævet for sikker brug af pumpen.

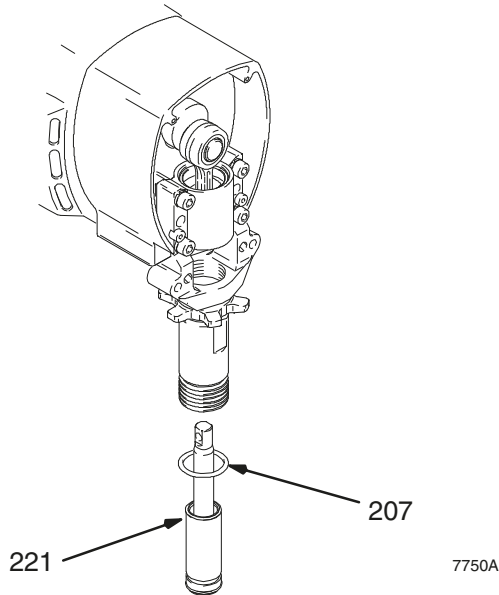


Fig. 18

Fig. 19. Spænd forseglingen og pakningsomløberen (202) ned mod halsjusteringsstykket (228) med et moment på $15,3 \pm 1,13 \text{ N}\cdot\text{m}$ (140 ± 10 tomme-pund) ($11,3 \pm 1,13 \text{ N}\cdot\text{m}$ (100 ± 10 tomme-pund) for model 244197, 244224, 244201, 245904).

Fjern halsmøtrikkens afstandsstykke (228), når pumpepakninger begynder at lække efter lang tids anvendelse. Tilspænd så pakningsomløberen, indtil udsivningen standser eller aftager. Dette giver ca. 380 liters (100 gallons) yderligere drift, før nye pakninger er nødvendige.

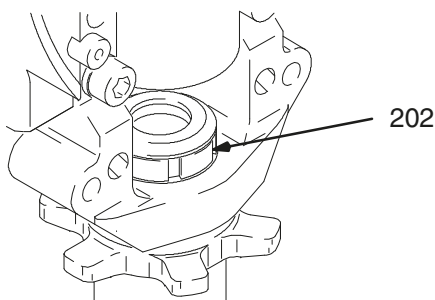
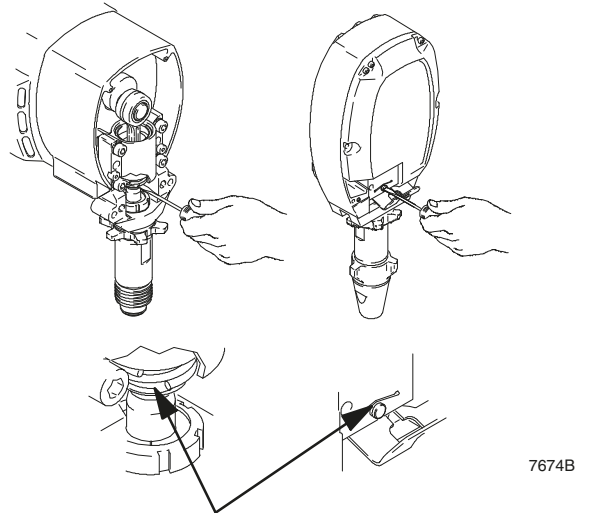


Fig. 19

Fig. 20. Brug en skruetrækker til at skubbe holde fjederen op.



Bemærk: Sørg for, at holderingen går ind i rillen.

Fig. 21. Skub stiften ind.

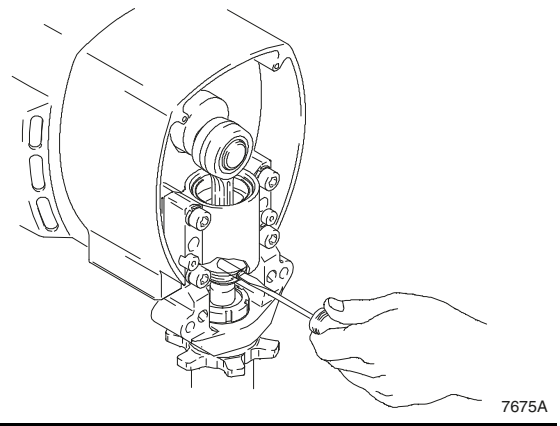


Fig. 21

Eftersyn

Fig. 22. Saml indsugningsventilen igen med en ny O-ring (227), sæde (212) og kugle (214). Sædet kan vendes om og anvendes på den anden side. Rengør sædet grundigt.

Fjederen (236), for model 287946, leveres som ekstraudstyr og er ikke leveret med pumpen.

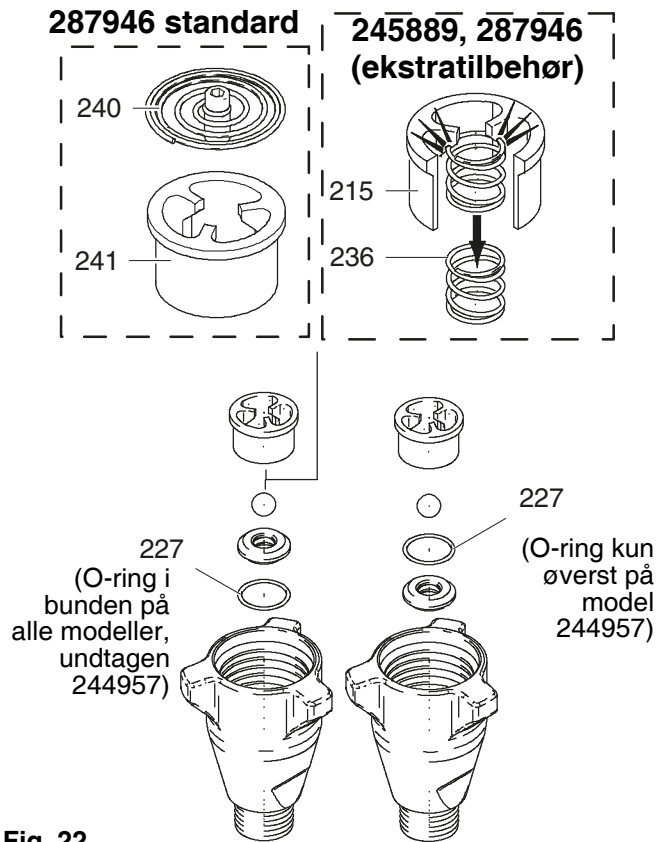


Fig. 22

Fig. 23. Monter indsugningsventilen på cylinderen.

Tilspænd med følgende momenter:

91+/-7 N·m (67+/-5 fod-pund) (model 244197)

108+/-7 N·m (80+/-5 fod-pund) (model 244224, 244201, 245904)

271+/-13,5 N·m (200+/-10 fod-pund) (model 244954, 246257, 245889, 287946, 244957, 248971, 248736, 277068, 287814, 287815)

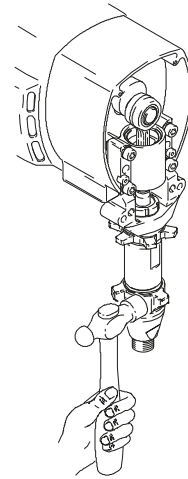


Fig. 23

7678A

Eftersyn

Tværsnitstegning

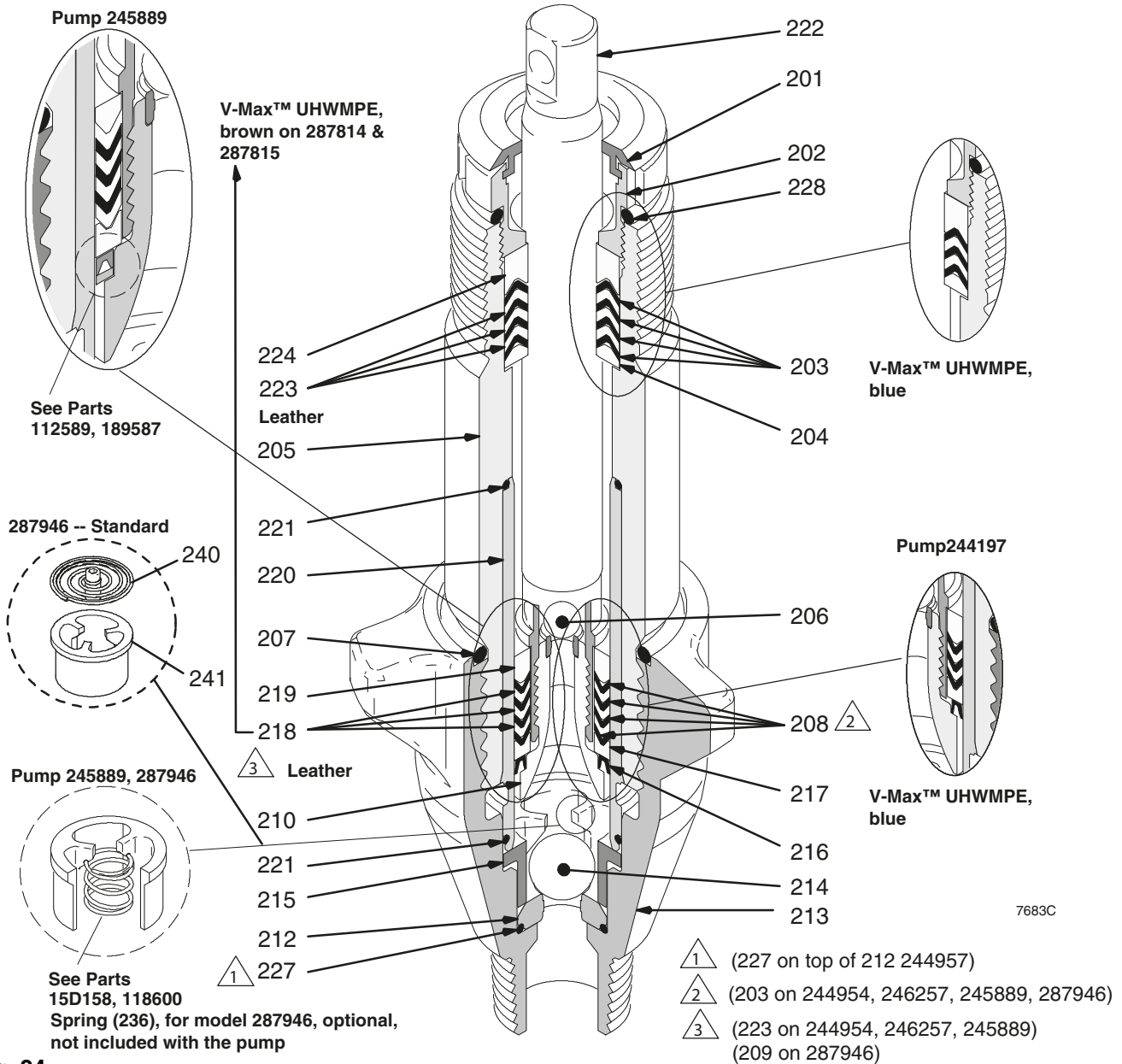


Fig. 24

Tekniske data

Maksimalt arbejdstryk

Alle undtagen 244957	24,8 MPa (250 bar, 3600 PSI)
244957	27,6 MPa (276 bar, 4000 PSI)

Væskeindtagsstørrelse

244224, 244197,	3/4 npt-gevind (han)
244201, 244954, 246257, 245889, 287946, 245904, 248736, 248971, 287814, 287815	1 npsm-gevind (han)
244957	1-1/4 npt-gevind (han)

Væskeafgangsstørrelse

244197	1/4 npt-gevind (hun) 244224, 244201, 244954, 246257, 245904, 248971
248736, 287814, 287815	3/8 npt-gevind (hun)
244957, 245889, 287946 (manifold)	1/2 npt-gevind (hun)

Våddele rustfrit stål, PTFE, læder, nylon, forzinket kulstofstål, hårdmetal, forkromning, acetal, polyætylen

BEMÆRK: Loctite® er et registreret varemærke tilhørende Loctite Company.

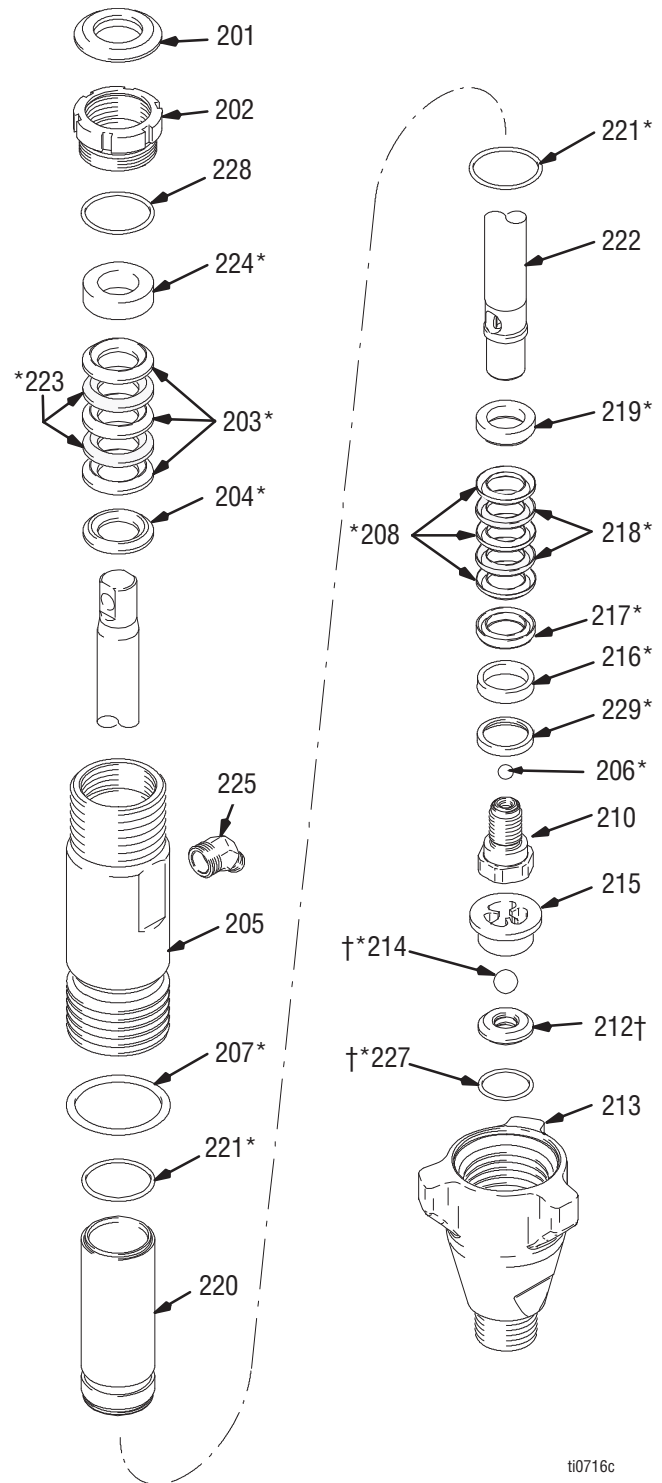
Dele – Pumpe 244197

Model 244197, serie A

Ref. nr.	Delnr.	Beskrivelse	Antal
201	179810	FORSEGLING, hals-	1
202	193046	OMLØBER, paknings-	1
203*	192692	V-PAKNING, hals-	3
204*	178942	V-Max™ UHMWPE, blå STOPBØSNING, hals-, han	1
205	243346	CYLINDER, pumpe-	
206*	105444	KUGLE, sst, 0,794 cm (0,3125")	1
207*	156593	PAKNING, O-rings-	1
208*	192693	V-PAKNING, stempel- V-Max™ UHMWPE, blå	3
210	239932	VENTIL, stempel-	1
212†	239922	SÆT, sæde-, karbidstål omfatter 214 og 227	1
213	195892	VENTIL, indsugnings- (fod)	
214*†	105445	KUGLE, sst, 1,27 cm (0,5000")	1
215	192624	STYR, kugle-	1
216*	118503	KNASTSKIVE, stempel-	1
217*	178969	STOPBØSNING, stempel-, hun	1
218*	178939	V-PAKNING, stempel-, læder	1
219*	196880	STOPBØSNING, han	1
220	240521	FORING, cylinder-	1
221*	108526	O-RING, PTFE	1
222	248206	STANG, stempel-	1
223*	178940	V-PAKNING, hals-, læder	1
224*	15C988	STOPBØSNING, hun	1
225	196176	ADAPTER, nipple-	1
227*†	107079	PAKNING, O-rings-	1
228	158776	STYKKE, halsjusterings-O-ring	1
229*	15C997	SKIVE, reserve	1

* Disse dele er også indeholdt i reparationsæt 248212, som kan købes særskilt.

† Disse dele er også indeholdt i karbidstålsædesæt 239922, som kan købes særskilt.

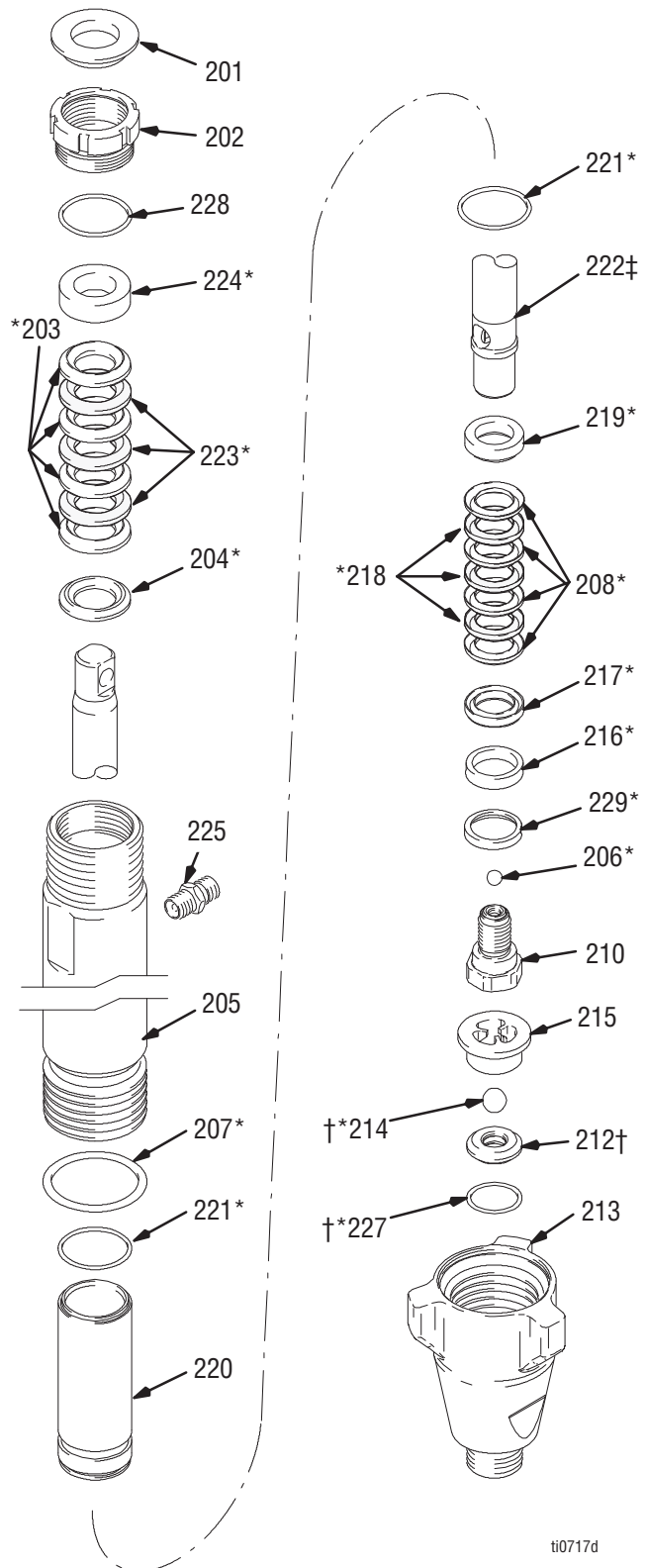


ti0716c

Dele – pumper 244224, 244201, 245904

Model 244224, serie A; 244201, serie A;
245904, serie A

Ref. nr.	Delnr.	Beskrivelse	Antal
201	183171	STIK	1
202	193032	OMLØBER, paknings-	1
203*	193124	V-PAKNING V-Max™ UHMWPE, blå	4
204*	183176	STOPBØSNING, hals-, pakning, han	1
205	196754	CYLINDER, pumpe	1
	243347	Pumpe 244224	1
206*	101947	KUGLE, sst, 0,952 cm (0,375"). Pumpe 244224, 244201	1
	116327	KUGLE, keramik, 0,952 cm (0,375"). Pumpe 245904	1
207*	156633	PAKNING, O-rings-	1
208*	193125	V-PAKNING, stempel- V-Max™ UHMWPE, blå	4
210	240150	VENTIL, stempel-	1
212†	244199	SÆDE, karbidstål (196866) Pumpe 244224, 244201 omfatter 214 og 227	1
	244571	SÆDE, karbidstål (197470) Pumpe 245904 omfatter 214 og 227	1
213	196753	HUS, indsugnings- (fod) Pumpe 244201, 245904	1
	195894	Pumpe 244224	1
214*†	102972	KUGLE, sst, 2,223 cm (0,875"). Pumpe 244224, 244201	1
	111453	KUGLE, keramik, 1,905 cm (0,75"). Pumpe 244409, 245904	1
215	193027	STYR, kugle- Pumpe 244224	1
	196967	Pumpe 244201, 245904	1
216*	118504	KNASTSKIVE, stempel-	1
217*	183185	STOPBØSNING, stempel-, hun	1
218*	183174	V-PAKNING, stempel-, læder	3
219*	183178	STOPBØSNING, pakning, han	1
220	240525	FORING, cylinder-	1
221*	107098	PAKNING, O-rings-	2
222	241285	STANG, stempel- Pumpe 245904	1
	288479	Pumpe 244224	1
	241285	Pumpe 244201	1
223*	183175	V-PAKNING, hals-, læder	3
224*	15C990	STOPBØSNING, pakning, hun	1
225	162485	NIPPLE, adapter-, 3/8 npt x 3/8 npsm	1
227*†	108526	PAKNING, O-rings-	1
228	C20987	STYKKE, halsjusterings-O-ring	1
229*	15C998	SKIVE, reserve	1



* Disse dele er også indeholdt i reparationssæt 248213 (pumpe 244224, 244201) eller reparationssæt 244200 (pumpe 245904), som kan købes særskilt.

† Disse dele er også indeholdt i karbidstålsædesæt 244199 (pumpe 244224, 244201) eller karbidstålsædesæt 244571 (pumpe 245904), som kan købes særskilt.

ti0717d

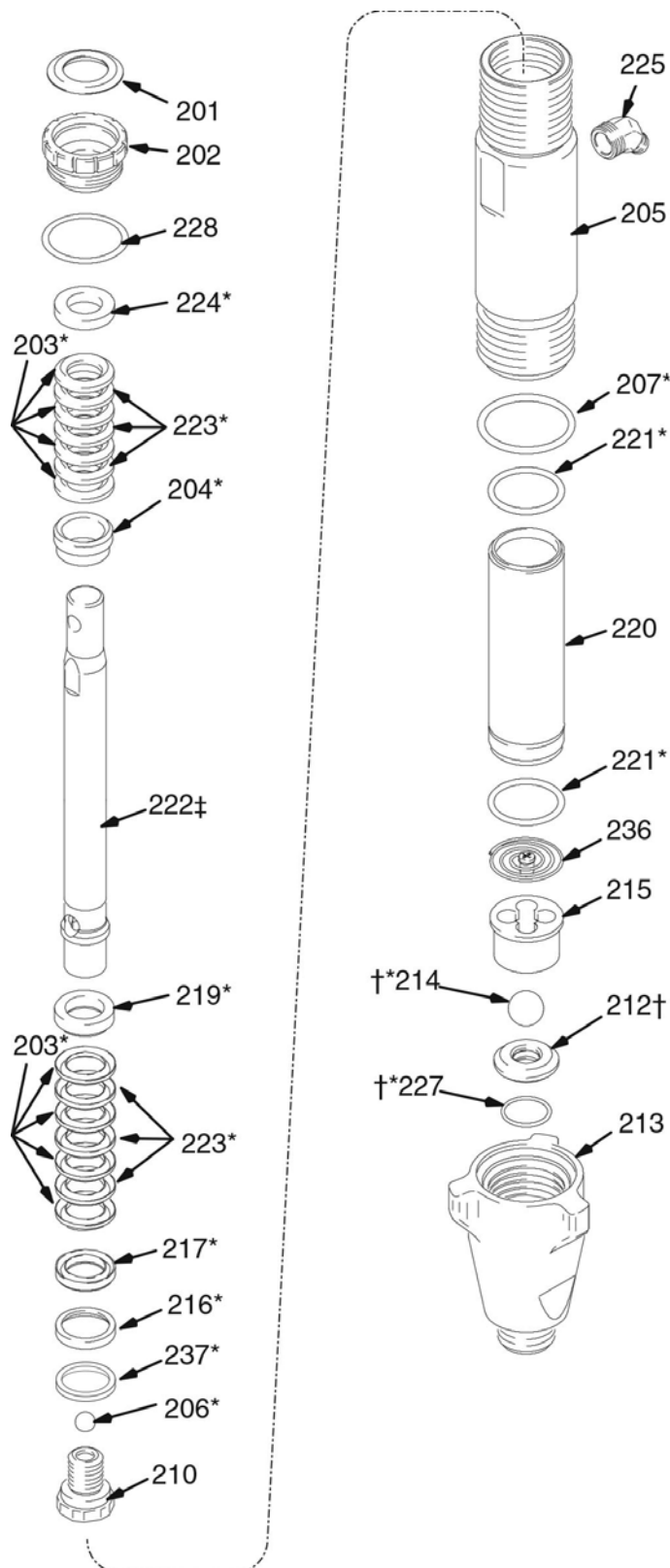
Dele – Pumpe 244954

Model 244954, serie A

Ref. nr.	Delnr.	Beskrivelse	Antal
201	112590	STIK	1
202	189589	OMLØBER, paknings-	1
203*	198701	V-PAKNING V-Max™ UHMWPE, blå	8
204*	15G658	STOPBØSNING, pakning, han	1
205	244974	CYLINDER, pumpe-	1
206*	107203	KUGLE, sst, 1,429 cm (0,5625")	1
207*	160325	PAKNING, O-rings-	1
210	240580	VENTIL, stempel-	1
212†	240918	SÆDE, karbidstål- omfatter 214 og 227	1
213	198121	HUS, indsugnings- (fod)	1
214*†	107167	KUGLE, sst, 2,54 cm (1,000")	1
215	198505	STYR, kugle-	1
216*	119636	STYR, stempel-, plastik	1
217*	198765	STOPBØSNING, stempel-, hun, stål	1
219	189585	STOPBØSNING, pakning, han, stål	1
220	244975	FORING, cylinder-	1
221*	108822	PAKNING, O-rings-	1
222	287141	STANG, stempel-	1
223*	198718	V-PAKNING, læder	6
224*	15G657	STOPBØSNING, pakning, hun	1
225	116756	NIPPLE, vinkel-, 45°	1
227*†	107098	PAKNING, O-rings-	1
228	157195	STYKKE, halsjusterings-O-ring	1
236	233698	FJEDER, indslusnings-	1
237*	15J800	SKIVE, reserve	1

* Disse dele er også indeholdt i reparationsset 246341, som kan købes særskilt.

† Disse dele er også indeholdt i karbidstålsædesæt 240918, som kan købes særskilt.



ti1308e

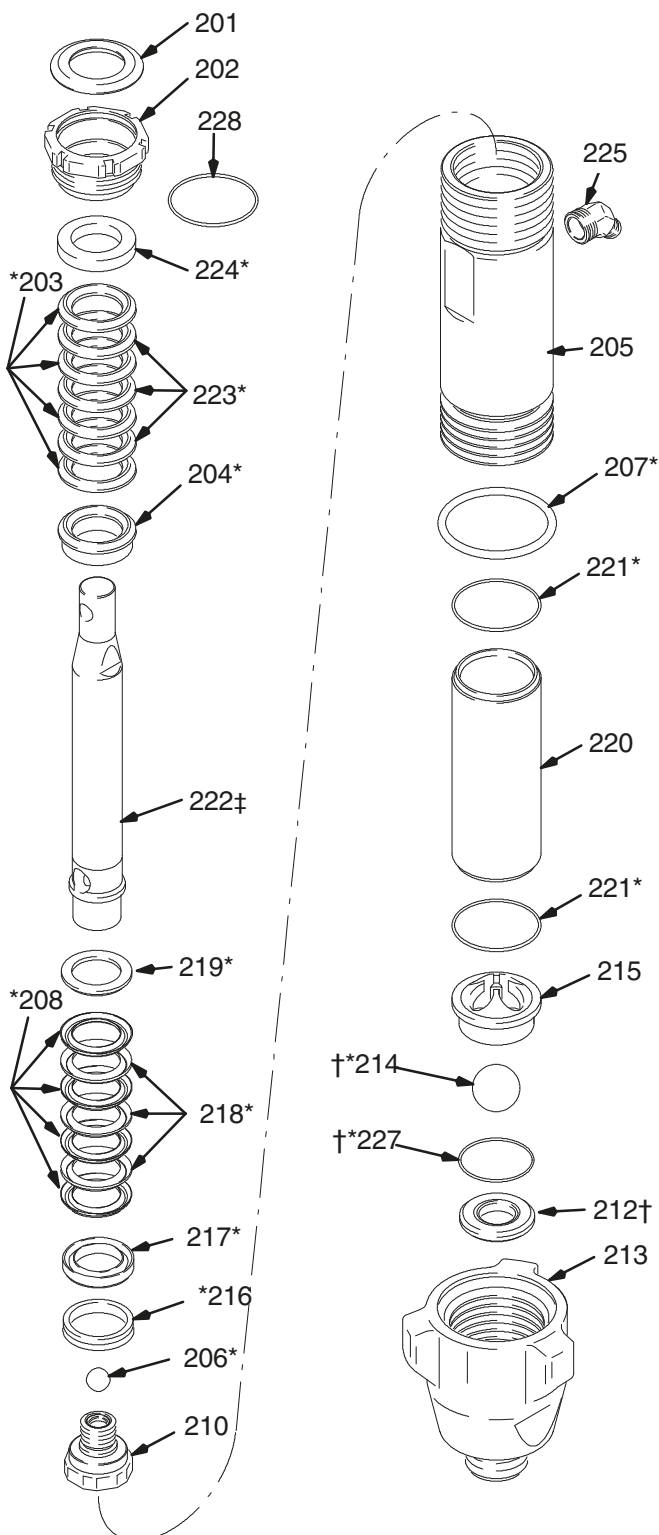
Dele – Pumpe 244957

Model 244957, serie A

Ref. nr.	Delnr.	Beskrivelse	Antal
201	196362	STIK	1
202	196361	OMLØBER, paknings-	1
203*	197468	V-PAKNING (hals-) V-Max™ UHMWPE, blå	4
204 *	197372	STOPBØSNING, pakning, han	2
205	244977	CYLINDER, pumpe-	1
206*	101822	KUGLE, sst, 1,527 cm (0,625")	1
207*	160258	PAKNING, O-rings-	1
208*	197469	V-PAKNING (stempel) V-Max™ UHMWPE, blå	4
210	244454	VENTIL, stempel-	1
212†	244960	SÆDE, karbidståls- omfatter 214 og 227	1
213	196357	HUS, indsugnings- (fod)	1
214*†	102973	KUGLE, sst, 3,175 cm (1,25")	1
215	196363	STYR, kugle-	1
216*	196928	STYR, stempel-	1
217*	197354	STOPBØSNING, stempel-, hun	1
218*	184305	V-PAKNING, stempel-, læder	3
219*	196925	STOPBØSNING, pakning, han	1
220	287557	FORING, cylinder-	1
221*	106259	PAKNING, O-rings-	1
222	287558	STANG, stempel-	1
223*	184304	V-PAKNING, hals-, læder	3
224*	197368	STOPBØSNING, pakning, hun	1
225	116755	NIPPLE, vinkel-, 45°	1
227*†	104537	PAKNING, O-rings-	1
228	160721	STYKKE, halsjusterings-O-ring	1

* Disse dele er også indeholdt i reparationsset 244958, som kan købes særskilt.

† Disse dele er også indeholdt i karbidstålsædesæt 244960, som kan købes særskilt.



T11317b

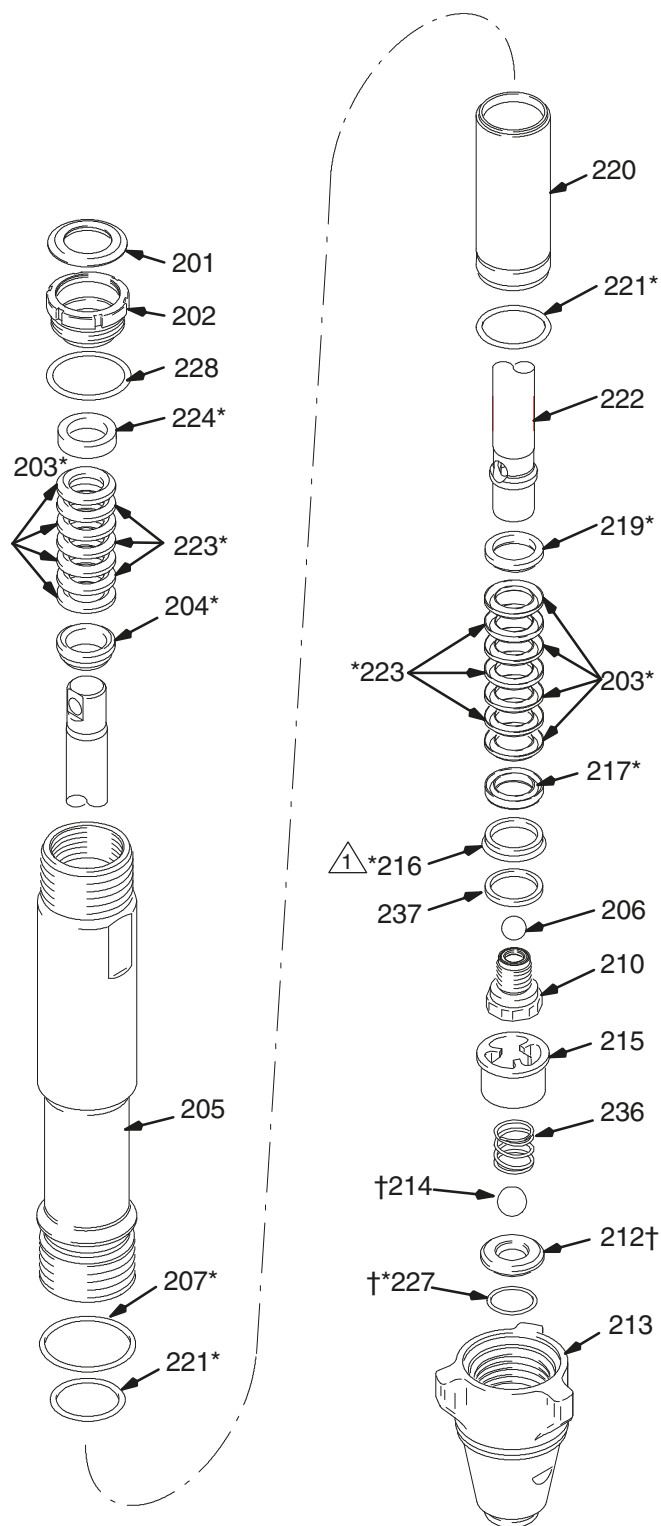
Dele – Pumpe 245889

Model 245889, serie B

Ref. nr.	Delnr.	Beskrivelse	Antal
201	112590	STIK	1
202	189589	OMLØBER, paknings-	1
203*	198701	V-PAKNING V-Max™ UHMWPE, blå	8
204*	15G658	STOPBØSNING, hals-, han	1
205	245888	CYLINDER, pumpe-	1
206	118601	KUGLE, keramik, 1,429 cm (0,5625")	1
207*	160325	PAKNING, O-rings-	1
210	240580	VENTIL, stempel-	1
212†	245885	SÆDE, karbidstål- omfatter 214 og 227	1
213	15A303	HUS, indsugnings- (fod)	1
214†	118602	KUGLE, keramik, 2,222 cm (0,875")	1
215	15D158	STYR, kugle-	1
216*	112589	PAKNING, U-kop-	1
217*	198765	STOPBØSNING, stempel-, hun, stål	1
219	189585	STOPBØSNING, pakning, han, stål	1
220	240921	FORING, cylinder-	1
221*	108822	PAKNING, O-rings-	1
222	245886	STANG, stempel-	1
223*	198718	V-PAKNING, stempel-, læder	6
224*	15G657	STOPBØSNING, pakning, hun	1
227*†	107098	PAKNING, O-rings-	1
228	157195	STYKKE, halsjusterings-O-ring	1
236	118600	FJEDER, kompressions-	1
237	189587	SKIVE, reserve	1

* Disse dele er også indeholdt i reparationsset 245819, som kan købes særskilt.

† Disse dele er også indeholdt i karbidstålsædesæt 245885, som kan købes særskilt.



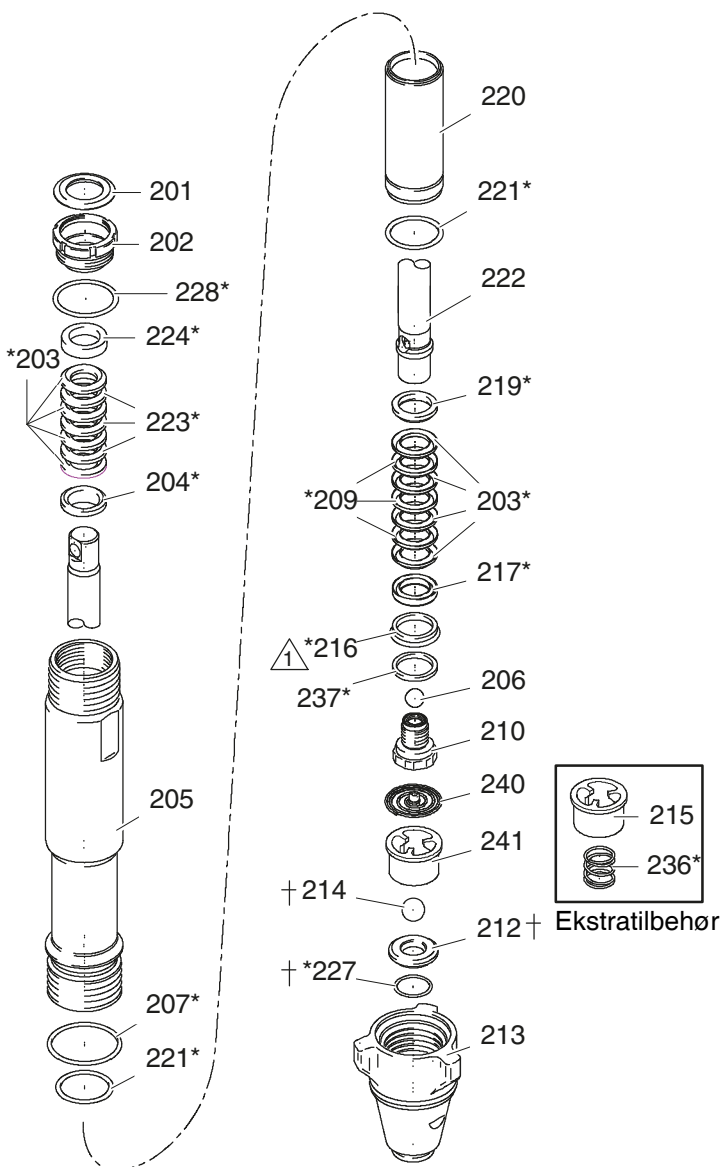
⚠ Saml stempelstyret (216) med læben vendende mod stemplet (210).

ti2086c

Dele – Pumpe 287946

Model 287946, serie A

Ref. nr.	Delnr.	Beskrivelse	Antal
201	112590	STIK	1
202	189589	OMLØBER, paknings-	1
203*	193722	V-PAKNING V-Max™ UHMWPE, blå	8
204*	15G658	STOPBØSNING, hals-, han	1
205	15G437	CYLINDER, pumpe-	1
206	118601	KUGLE, keramik, 1,429 cm (0,5625")	1
207*	160325	PAKNING, O-rings-	1
209*	112591	PAKNING, vee, læder	3
210	249177	VENTIL, stempel-	1
212†	24M832	SÆDE, karbidstål- omfatter 214 og 227	1
213	15A303	HUS, indsugnings- (fod)	1
214†	118602	KUGLE, keramik, 2,222 cm (0,875")	1
215	15D158	STYR, kugle-	1
216*	119636	PAKNING, U-kop-	1
217*	189588	STOPBØSNING, stempel-, hun, stål	1
219	189585	STOPBØSNING, pakning, han, stål	1
220	248979	FORING, cylinder-	1
221*	108822	PAKNING, O-rings-	1
222	288103	STANG, stempel-	1
223*	112591	V-PAKNING, stempel-, læder	3
224*	15G657	STOPBØSNING, pakning, hun	1
227†	107098	PAKNING, O-rings-	1
228*	157195	STYKKE, halsjusterings-O-ring	1
236*	118600	FJEDER, kompressions- ekstratilbehør, ikke inkluderet med pumpen	1
237*	15F183	SKIVE, reserve	1
240	24E027	FJEDER	1
241	193391	STYR, kugle-	1



* Disse dele er også indeholdt i reparationssæt 287945, som kan købes særskilt.

† Disse dele er også indeholdt i karbidstålsædesæt 24M832, som kan købes særskilt.

Det anbefales, at testventilen repareres på samme tid som pumpen. Se reparationshåndbogen for sprøjten.

⚠ Saml stempelstyret (216) med læben vendende mod stemplet (210).

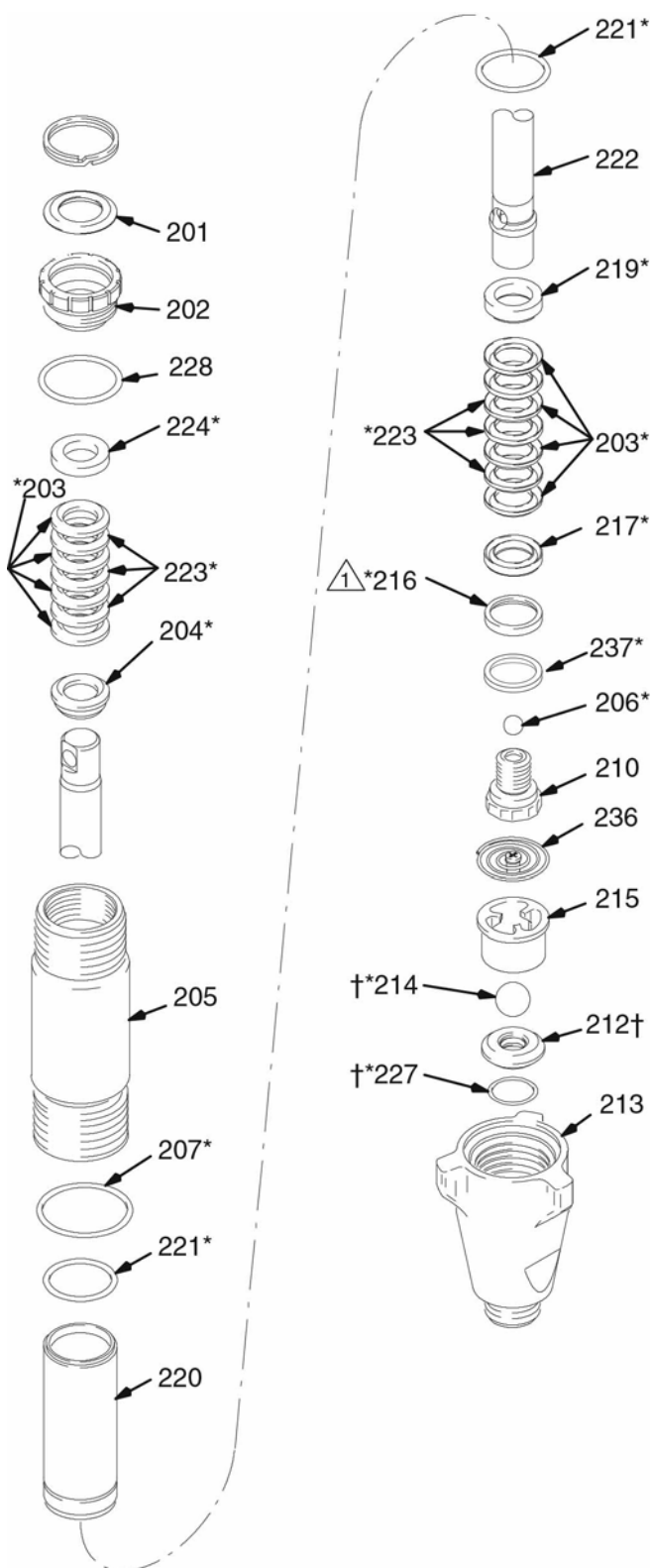
Dele – Pumpe 246257

Model 246257, serie A

Ref. nr.	Delnr.	Beskrivelse	Antal
201	112590	STIK	1
202	189589	OMLØBER, paknings-	1
203*	198701	V-PAKNING V-Max™ UHMWPE, blå	8
204*	15G658	STOPBØSNING, hals-, han	1
205	245413	CYLINDER, pumpe-	1
206*	107203	KUGLE, sst, 1,429 cm (0,5625")	1
207*	160325	PAKNING, O-rings-	1
210	240580	VENTIL, stempel-	1
212†	240918	SÆDE, karbidstål- omfatter 214 og 227	1
213	198219	HUS, indsugnings- (fod)	1
214*†	107167	KUGLE, sst, 2,54 cm (1,000")	1
215	193391	STYR, kugle-	1
216*	119636	STYR, stempel-, plastik	1
217*	198765	STOPBØSNING, stempel-, hun, stål	1
219	189585	STOPBØSNING, pakning, han, stål	1
220	240921	FORING, cylinder-	1
221*	108822	PAKNING, O-rings-	1
222	249000	STANG, stempel-	1
223*	198718	V-PAKNING, stempel-, læder	6
224*	15G657	STOPBØSNING, pakning, hun	1
227*†	107098	PAKNING, O-rings-	1
228	157195	STYKKE, halsjusterings-O-ring	1
236	233698	FJEDER, indslusnings-	1
237*	15J800	SKIVE, reserve	1

* Disse dele er også indeholdt i reparationsset 246341, som kan købes særskilt.

† Disse dele er også indeholdt i karbidstålsædesæt 240918, som kan købes særskilt.



Saml stempelstyret (216) med læben vendende mod stemplet (210).

ti2331c

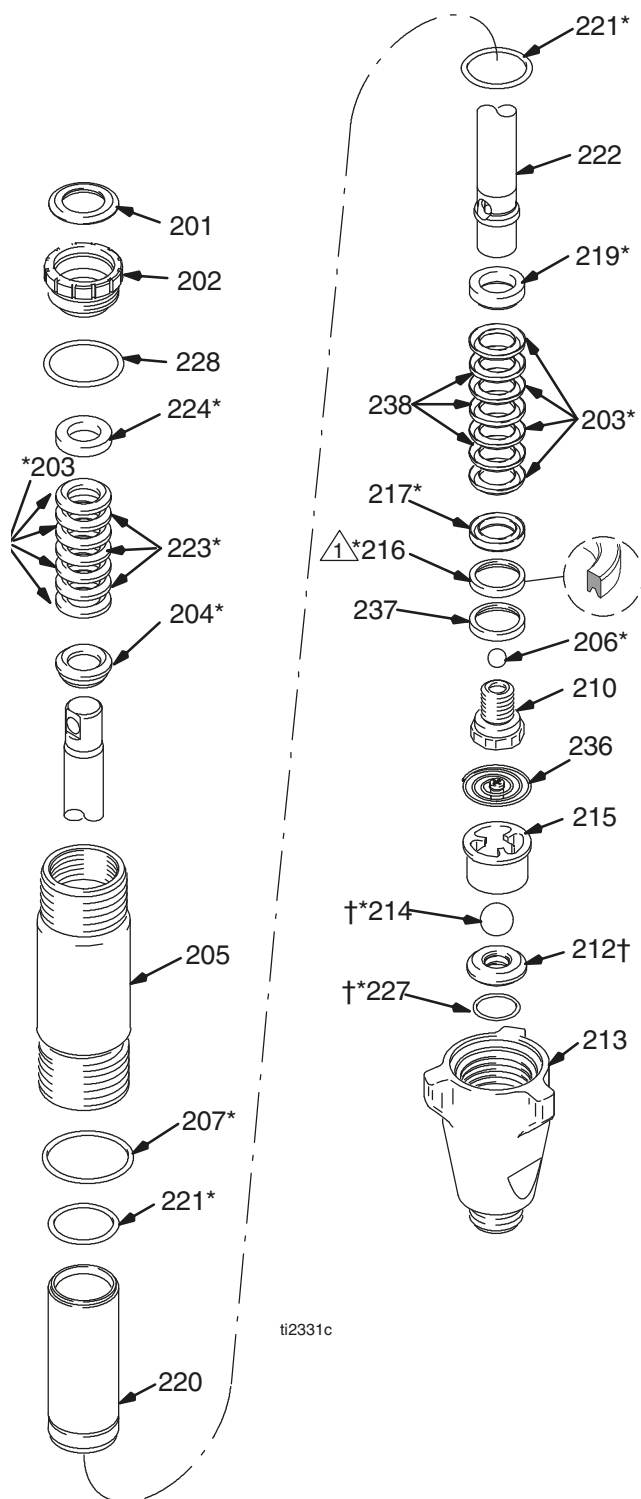
Dele – Pumpe 287815

Model 287815, serie A

Ref. nr.	Delnr.	Beskrivelse	Antal
201*	112590	STIK	1
202	189589	OMLØBER, paknings-	1
203*	198701	V-PAKNING V-Max™ UHMWPE, blå	8
204*	15G658	STOPBØSNING, hals-, han	1
205	249532	SÆT, CYLINDER, pumpe-	1
206*	107203	KUGLE, sst, 1,429 cm (0,5625")	1
207*	160325	PAKNING, O-rings-	1
210	249177	VENTIL, stempel-	1
212†	240918	SÆDE, karbidstål- omfatter 214 og 227	1
213	198219	HUS, indsugnings- (fod)	1
214*†	107167	KUGLE, sst, 2,54 cm (1,000")	1
215	198505	STYR, kugle-	1
216*	119636	KNASTSKIVE, stempel-	1
217*	198765	STOPBØSNING, stempel-, hun, stål	1
219*	189585	STOPBØSNING, pakning, han, stål	1
220	287817	FORING, cylinder-	1
221*	108822	PAKNING, O-rings-	1
222	287816	STANG, stempel-	1
223*	198718	V-PAKNING, stempel-, læder	3
224*	15G657	STOPBØSNING, pakning, hun	1
227*†	107098	PAKNING, O-rings-	1
228*	157195	STYKKE, halsjusterings-O-ring	1
236	233698	FJEDER, indslusnings-	1
237*	15F183	SKIVE, reserve	1
238*	15F875	V-PAKNING, stempel- V-Max™ UHMWPE, brun	3

* Disse dele er også indeholdt i reparationsset 287813, som kan købes særskilt.

† Disse dele er også indeholdt i karbidstålsædesæt 240918, som kan købes særskilt.



ti2331c

△ Saml stempelstyret (216) med læben vendende mod stemplet (210).

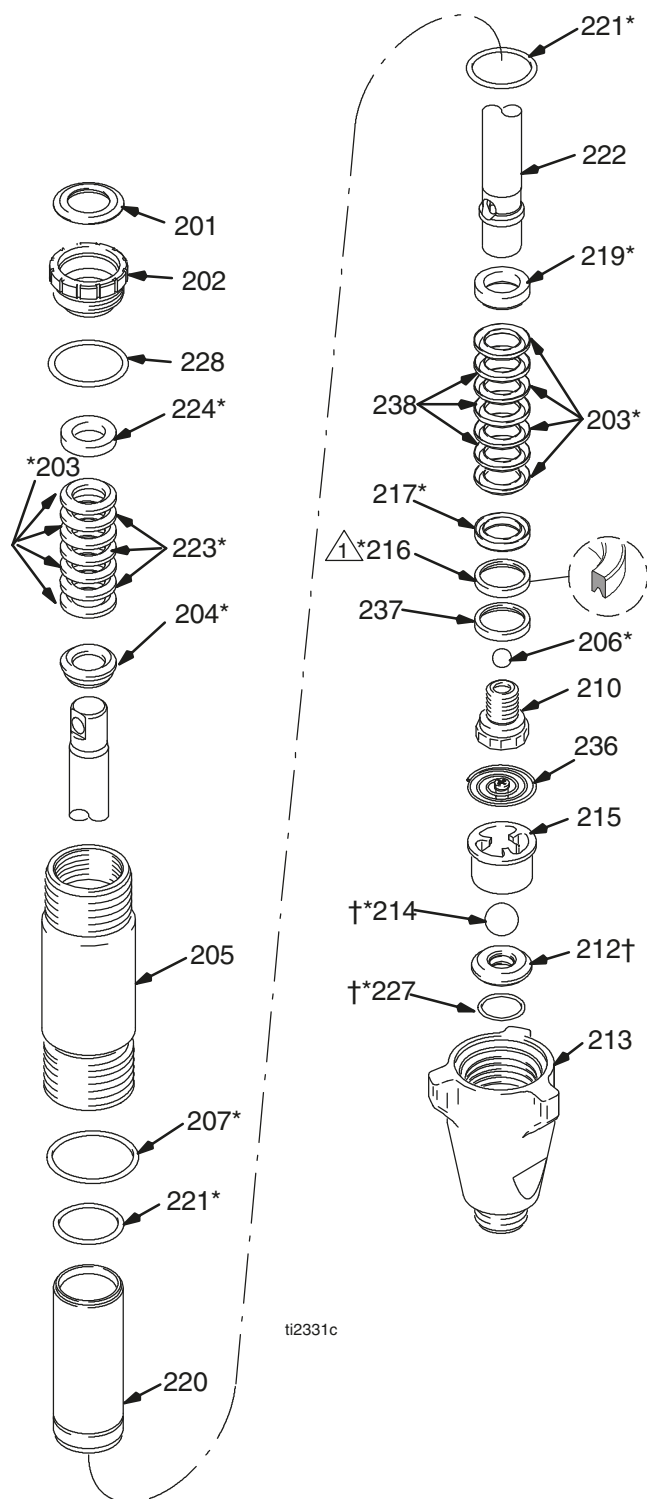
Dele – Pumpe 287814

Model 287814, serie A

Ref. nr.	Delnr.	Beskrivelse	Antal
201*	112590	STIK	1
202	189589	OMLØBER, paknings-	1
203*	198701	V-PAKNING V-Max™ UHMWPE, blå	8
204*	15G658	STOPBØSNING, hals-, han	1
205	245413	CYLINDER, pumpe-	1
206*	107203	KUGLE, sst, 1,429 cm (0,5625")	1
207*	160325	PAKNING, O-rings-	1
210	249177	VENTIL, stempel-	1
212†	240918	SÆDE, karbidstål- omfatter 214 og 227	1
213	198219	HUS, indsugnings- (fod)	1
214*†	107167	KUGLE, sst, 2,54 cm (1,000")	1
215	198505	STYR, kugle-	1
216*	119636	KNASTSKIVE, stempel-	1
217*	198765	STOPBØSNING, stempel-, hun, stål	1
219*	189585	STOPBØSNING, pakning, han, stål	1
220	249121	FORING, cylinder-	1
221*	108822	PAKNING, O-rings-	1
222	249119	STANG, stempel-	1
223*	198718	V-PAKNING, stempel-, læder	3
224*	15G657	STOPBØSNING, pakning, hun	1
227*†	107098	PAKNING, O-rings-	1
228*	157195	STYKKE, halsjusterings-O-ring	1
236	233698	FJEDER, indslusnings-	1
237*	15F183	SKIVE, reserve	1
238*	15F875	V-PAKNING, stempel- V-Max™ UHMWPE, brun	3

* Disse dele er også indeholdt i reparationsset 287813, som kan købes særskilt.

† Disse dele er også indeholdt i karbidstålsædesæt 240918, som kan købes særskilt.



ti2331c

⚠ Saml stempelstyret (216) med læben vendende mod stemplet (210).

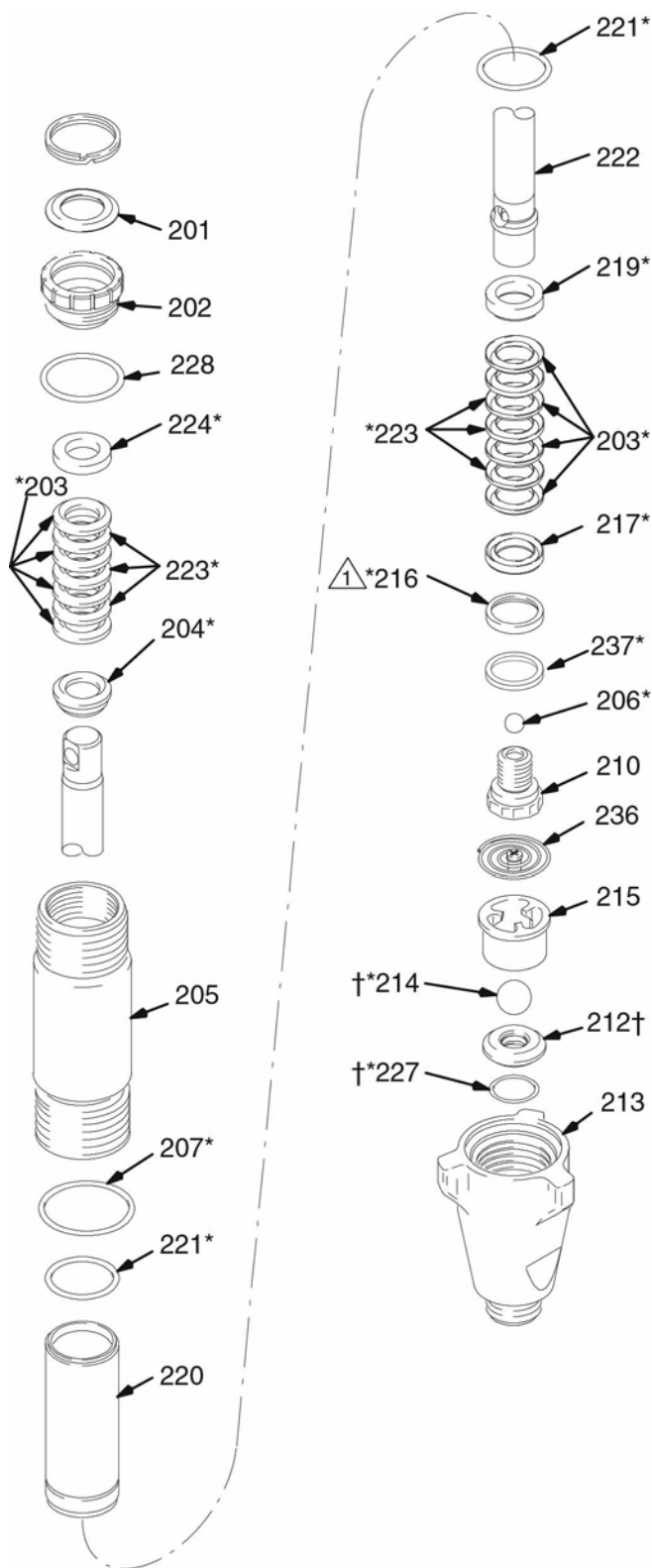
Dele – Pumpe 248736

Model 248736, serie A

Ref. nr.	Delnr.	Beskrivelse	Antal
201	112590	STIK	1
202	189589	OMLØBER, paknings-	1
203*	198701	V-PAKNING V-Max™ UHMWPE, blå	8
204*	15G658	STOPBØSNING, hals-, han	1
205	249532	SÆT, CYLINDER, pumpe-	1
206*	107203	KUGLE, sst, 1,429 cm (0,5625")	1
207*	160325	PAKNING, O-rings-	1
210	240580	VENTIL, stempel-	1
212†	240918	SÆDE, karbidstål- omfatter 214 og 227	1
213	198219	HUS, indsugnings- (fod)	1
214*†	107167	KUGLE, sst, 2,54 cm (1,000")	1
215	193391	STYR, kugle-	1
216*	119636	STYR, stempel-, plastik	1
217*	198765	STOPBØSNING, stempel-, hun, stål	1
219	189585	STOPBØSNING, pakning, han, stål	1
220	248980	FORING, cylinder-	1
221*	108822	PAKNING, O-rings-	1
222	249001	STANG, stempel-	1
223*	198718	V-PAKNING, stempel-, læder	6
224*	15G657	STOPBØSNING, pakning, hun	1
227*†	107098	PAKNING, O-rings-	1
228	157195	STYKKE, halsjusterings-O-ring	1
236	233698	FJEDER, indslusnings-	1
237*	15J800	SKIVE, reserve	1

* Disse dele er også indeholdt i reparationsset 246341, som kan købes særskilt.

† Disse dele er også indeholdt i karbidstålsædesæt 240918, som kan købes særskilt.



⚠ Saml stempelstyret (216) med læben vendende mod stemplet (210).

ti2331c

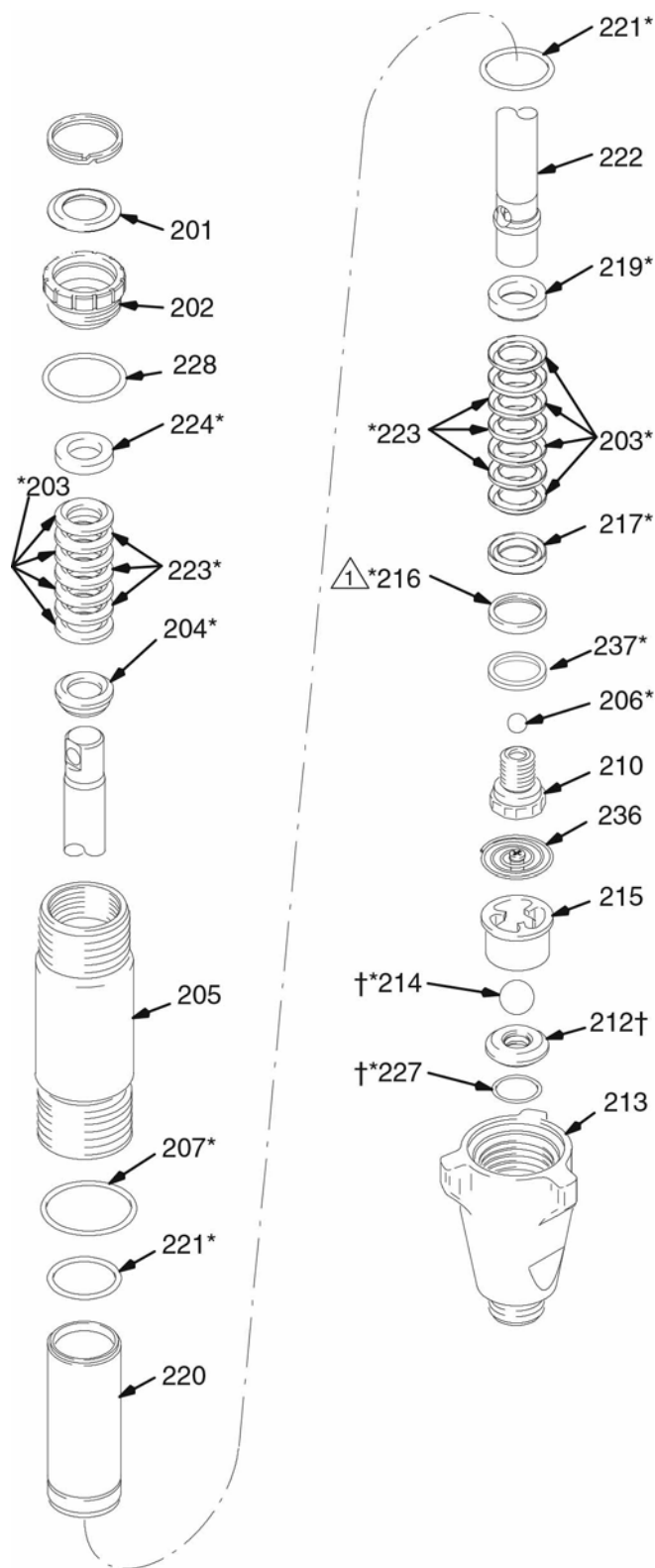
Dele – Pumpe 248971, 277068

Model 248971, serie A; 277068, serie A

Ref. nr.	Delnr.	Beskrivelse	Antal
201	112590	STIK	1
202	189589	OMLØBER, paknings-	1
203*	198701	V-PAKNING V-Max™ UHMWPE, blå	8
204*	15G658	STOPBØSNING, hals-, han	1
205	245413	CYLINDER, pumpe-	1
206*	107203	KUGLE, sst, 1,429 cm (0,5625")	1
207*	160325	PAKNING, O-rings-	1
210	240580	VENTIL, stempel-	1
212†	240918	SÆDE, karbidstål- omfatter 214 og 227	1
213	198219	HUS, indsugnings- (fod)	1
214*†	107167	KUGLE, sst, 2,54 cm (1,000")	1
215	193391	STYR, kugle-	1
216*	119636	STYR, stempel-, plastik	1
217*	198765	STOPBØSNING, stempel-, hun, stål	1
219	189585	STOPBØSNING, pakning, han, stål	1
220	248979	FORING, cylinder- Pumpe 248971	1
	240921	PUMPE, 277068	1
221*	108822	PAKNING, O-rings-	1
222	249000	STANG, stempel-	1
223*	198718	V-PAKNING, stempel-, læder	6
224*	15G657	STOPBØSNING, hun	1
227*†	107098	PAKNING, O-rings-	1
228	157195	STYKKE, halsjusterings-O-ring	1
236	233698	FJEDER, indslusnings-	1
237*	15J800	SKIVE, reserve	1

* Disse dele er også indeholdt i reparationsset 246341, som kan købes særskilt.

† Disse dele er også indeholdt i karbidstålsædesæt 240918, som kan købes særskilt.



⚠ Saml stempelstyret (216) med læben vendende mod stemplet (210).

ti2331c

Graco Standardgaranti

Graco garanterer, at alt udstyr, som er fremstillet af Graco, og som bærer Gracos navn, er fri for materiale- eller fabrikationsfejl på den dato, hvor det sælges til den oprindelige køber med anvendelse for øje. Med undtagelse af eventuelle særlige, udvidede eller begrænsede garantier, der er udstedt af Graco, påtager Graco sig i en periode på 36 måneder fra købsdatoen at reparere eller udskifte enhver del af udstyret, som Graco finder at være fejlbehæftet. Denne garanti gælder kun, når udstyret installeres, betjenes og vedligeholdes i henhold til de af Graco anbefalede skriftlige anvisninger.

Denne garanti dækker ikke, og Graco påtager sig intet ansvar for almindelig slitage eller eventuelle funktionsfejl, beskadigelse eller slitage, der skyldes ukorrekt installation, anvendelse til forkerte formål, slid, korrosion, utilstrækkelig eller forkert vedligeholdelse, forsømmelighed, uheld, ukorrekte teknisk indgreb eller udskiftning med komponentdele, der ikke er fremstillet af Graco. Graco påtager sig endvidere intet ansvar for funktionsfejl, beskadigelse eller slitage, der måtte skyldes, at det af Graco leverede udstyr ikke er foreneligt med konstruktioner, tilbehør, udstyr eller materialer, der ikke er leveret af Graco, eller som måtte skyldes ukorrekt konstruktion, fremstilling, installation, betjening eller vedligeholdelse af systemer, tilbehør, udstyr og materialer, der ikke er leveret af Graco.

Denne garanti er betinget af, at det udstyr, der hævdes at være fejlbehæftet, indsendes frankeret til en autoriseret Graco-distributør til undersøgelse af den påståede fejl. Hvis den påståede fejl kan accepteres, foretager Graco reparation eller udskiftning af alle defekte dele uden beregning. Udstyret vil derefter blive sendt franko til den oprindelige køber. Såfremt en undersøgelse af udstyret ikke måtte afsløre nogen materiale- eller fabrikationsfejl, vil reparationen blive udført mod et rimeligt gebyr, der kan omfatte udgifter til dele, arbejdsløn og forsendelse.

DENNE GARANTI ER DEN ENESTE, OG DEN TRÆDER I STEDET FOR ENHVER ANDEN GARANTI, DET VÆRE SIG UDTRYKKELIG ELLER STILTIENDE, HERUNDER MEN IKKE BEGRÆNSET TIL GARANTI OM SALGBARHED ELLER GARANTI OM EGNETHED TIL ET BESTEMT FORMÅL.

Gracos eneste forpligtelse og købers eneste afhjælpningsret i tilfælde af garantibrud skal være som ovenfor beskrevet. Køberen accepterer, at denne ikke har nogen anden afhjælpningsret (herunder, men ikke begrænset til, dermed forbunden eller deraf følgende erstatning for driftstab, mistet omsætning, personskade eller tingsskade eller noget andet deraf afledt eller følgende tab). Ethvert søgsmål for garantibrud skal anlægges inden fire (4) år fra købsdatoen.

GRACO GIVER INGEN GARANTI OG FRASIGER SIG ENHVER STILTIENDE GARANTI OM SALGBARHED OG EGNETHED TIL ET BESTEMT FORMÅL I FORBINDELSE MED TILBEHØR, UDSTYR, MATERIALER ELLER KOMPONENTER, DER SÆLGES AF, MEN IKKE ER FREMSTILLET AF GRACO. Sådanne genstande, der sælges, men ikke er fremstillet af Graco (som f.eks. elektriske motorer, kontakter, slanger, etc.), er omfattet af de eventuelle garantier, som ydes af producenterne af disse. Graco vil i rimelig omfang bistå køberen i forbindelse med krav, der rejses som følge af brud på sådanne garantiforpligtelser.

Graco påtager sig under ingen omstændigheder erstatningsansvar for indirekte, afledte, særlige eller sekundære skader som følge af Graco's levering af udstyr i forbindelse hermed eller som følge af leverance, ydelse eller anvendelse af produkter eller andre varer, der sælges i forbindelse hermed, uanset om sådanne skader skyldes kontraktbrud, garantibrud, forsømmelighed fra Graco's side eller andre forhold.

UDVIDET GARANTIDÆKNING

Graco yder udvidet garanti og garanti mod slid på de produkter, der er beskrevet i "Gracos garantiprogram for entreprenørudstyr".

BESTILLING: Kontakt din Graco-forhandler eller ring gratis på dette nummer for at finde din nærmeste forhandler:
1-800-690-2894

Dette dokument – såvel tekst som illustrationer – afspejler de senest tilgængelige produktoplysninger på tidspunktet for offentliggørelsen heraf. Graco forbeholder sig ret til at foretage ændringer uden forudgående varsel.

For patentoplysninger, se www.graco.com/patents.

Oversættelse af originale instruktioner. This manual contains Danish. MM 309277

Graco hovedkvarter: Minneapolis

Internationale kontorer: Belgien, Kina, Japan, Korea

GRACO INC. AND SUBSIDIARIES P.O. BOX 1441 MINNEAPOLIS MN 55440-1441 USA

Copyright 2000, Graco Inc. Alle Gracos fremstillingslokaliteter er registrerede til ISO 9001

www.graco.com

Revideret ZAJ, juni 2019