

Juhend-detailide loend



Olulised ohutusjuhised

Lugege läbi kõik selles kasutusjuhendis sisalduvad hoiatused ja juhised.
Hoidke juhend alles.

Kolbpump

334341ZAJ

ET

24,8 MPa (250 bar, 3600 psi) Maksimaalne töö rõhk

Mudel 244197, A-seeria

Ultra[®] Max II ja Ultimate Mx[™] 795 ja 1095
GMax[™] 3900

Mudel 244224, A-seeria

Ultra Max ja Ultimate Mx 1595
GMax 5900 ja 5900 Convertible

Mudel 244201, A-seeria

245044, 245046, 245049 Mark V[™]
GMax 5900HD

Mudel 245904, A-seeria

245047 Mark V International (keraamilised kuulid)

Mudel 244954, A-, B-, C-seeria

HydraMax[™] 225

Mudel 244957, A-, B-, C-seeria

HydraMax 300/350

Mudel 245889, B-seeria

Mark V SpackMax[™]

Mudel 246257, A-seeria

GMax 7900, GH[™] 200; mudelid 233940 – 233943

Mudel 248971, A-seeria

GH 200; mudelid 248559 A-seeria – 248567 A-seeria
EH[™] 200

Mudel 248736, A-seeria

248561 A-seeria, 248563 A-seeria
GH 230, GH 300

Mudel 277068, A-seeria

LineLazer[™] IV 200 HS
LineLazer[™] 250 SPS and 250 DC

Mudel 287815, A-seeria

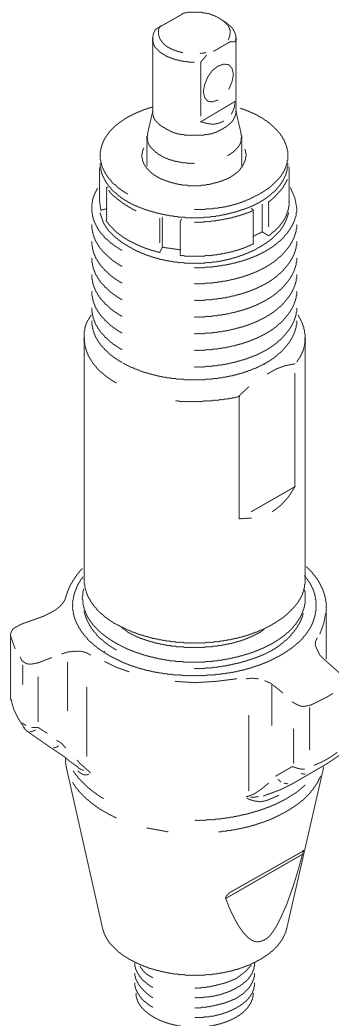
GH 230: Mudel 248561 B-seeria
GH 300: Mudel 248563 B-seeria

Mudel 287814 A-seeria

GH 200: Mudel 248559 B-seeria

Mudel 287946, A-seeria

Mark X



Sisukord

Hoiatused	2	244957	20
Hooldamine	4	245889	21
Tehnilised andmed	16	287946	22
Osad, pump		246257	23
244197	17	287815	24
244224	18	287814	25
244201	18	248736	26
245904	18	248971	27
244954	19	277068	27
		Garantii	28

Sümbolid

Hoiatussümbol



See sümbol hoiatab, et juhiste mittejärgimisel võite saada tõsiseid vigastusi või kaotada elu.

Ettevaatussümbol



See sümbol hoiatab, et juhiste mittejärgimisel võite seadet kahjustada või selle hävitada.

! HOIATUS



JUHISED

SEADME VÄÄRKASUTUSOHT

Seadme väärkasutus võib põhjustada seadme purunemise või tõrke ja tuua kaasa tõsise kehavigastuse.

- See seade on mõeldud ainult professionaalseks kasutamiseks.
- Lugege enne seadme kasutamist läbi kõik kasutusjuhendid, etiketid ja sildid.
- Kasutage seadet ainult selleks ettenähtud eesmärgil. Kui te ei ole kasutamise suhtes kindel, võtke ühendust Graco edasimüüjaga.
- Ärge muutke ega modifitseerige seadet. Kasutage üksnes Graco varuosi ja tarvikuid.
- Ärge ületage süsteemi vähima vastupidavusega osa maksimaalset töörohku või lubatud temperatuuri. Seadme maksimaalse töörohu teadasaamiseks lugege lk 16 toodud **Tehnilisi andmeid**.
- Kasutage vedelikke ja lahusteid, mis sobivad seadme märgate osadega. Lugege **Tehniliste andmete** kõiki juhendeid puudutavat jaotist. Lugege vedelike ja lahustite tootjate hoiatusi.
- Ärge kasutage alumiiniumist rõhuseadmetes 1,1,1-trikloroetaani, metüleenkloriidi ega teisi halogeenitud süsivesikuid sisaldavaid lahusteid ja vedelikke. Selline kasutamine võib lõppeda keemilise reaktsiooniga, mille tagajärjeks on plahvatus.
- Pidage kinni kehtivatest kohalikest ja riiklikest tule-, elektri- ja tööohutuse eeskirjadest.



LIIKUVATE OSADEGA SEOTUD OHT

Liikuvad osad võivad teie sõrmi muljuda või need ära lõigata.

- Hoidke pumba käivitamisel või kasutamisel eemal kõikidest liikuvatest osadest.
- Enne seadme hooldamist järgige lk 4 toodud **rõhu alandamise protseduuri**, et vältida seadme ootamatut käivitumist.



NAHA LÄBISTAMISE OHT

Püstolist, vooliku lekkimisest või rebenenud osadest väljapaiskuv kõrge rõhu all olev vedelik võib naha läbistada. See võib näida kerge sisselõikena, kuid on tegelikult raske vigastus, mis võib lõppeda amputeerimisega. **Laske endal teha viivitamatu kirurgiline operatsioon.**

- Ärge suunake püstolit ühegi inimese ega kehaosa poole.
- Ärge pange oma kätt väljutusotsaku peale.
- Ärge peatage ega suunake lekkimisi kõrvale käte, keha, kinnaste või kaltsude abil.

Järgige selles juhendis toodud rõhu alandamise protseduuri pihustamise lõpetamisel, samuti enne seadme puhastamist, kontrollimist või hooldamist.

Hooldamine

Rõhu alandamise protseduur

HOIATUS



RÕHU ALL OLEVATE SEADMETEGA SEOTUD OHUD

Seadme juhusliku käivitumise või pritsima hakkamise vältimiseks tuleb süsteemi rõhku käsitsi alandada. Et vähendada püstolist tulevast juhuslikust joast, pritsivast vedelikust või liikuvatest osadest põhjustatud vigastuse ohtu, tehke alati **rõhu alandamise protseduur**, kui:

- teil soovitatakse rõhku alandada,
- lõpetate pihustamist,
- kontrollite või hooldate süsteemi mis tahes osa,
- paigaldate või puhastate pihustusotsakut.

1. Rakendage püstoli päästiku kaitseriiv.
2. Lülitage sisse-välja (ON/OFF) lüliti välja (OFF).
3. Eemaldage juhe vooluvõrgust.
4. Vabastage päästiku kaitseriiv. Hoidke püstoli metallosa maandatud metalliambri vastas ja rõhu vabastamiseks vajutage püstoli päästikule.
5. Rakendage püstoli päästiku kaitseriiv.
6. Avage kõik süsteemi vedeliku tühjendusventiilid. Jätke tühjendusventiil avatuks, kuni seade on uuesti töövalmis.

Pumbaparanduskomplektid

Pump	Paranduskomplekt
244197	248212
244224	248213
244201	248213
244954	246341
244957	244958
245889	245819
245904	244200
246257	246341
248736	246341
248971	246341
277068	246341
287814	287813
287815	287813
287946	287945

Vajaminevad tööriistad

Reguleeritavad 30,5 cm (12 tolli) kruustangid, avatus otsaga mutrivõti (2), maksimaalselt 590 g (20 untsi) haamer
Väike kruvikeeraja
Tihendusvedelik
Kirka või pikk väike kruvikeeraja

Osade puhastamine ja kontrollimine

1. Puhastage osad ja kontrollige neid. Pöörake erilist tähelepanu sisendventiili ja kolvi kuuli pesadele, mis ei tohi olla kulunud või täketega, ning hülsi sisemusele ja kolvivarda välispoolele, mis ei tohi olla kulunud või kriimustunud. Asendage kulunud ja kahjustunud osad.

HOIATUS

OSADE PURUNEMISE OHT



Ärge kunagi kasutage hülsi ega muude osade eemaldamiseks teravaid tööriistu, mis võivad kaasa tuua pumba rikkumise ja põhjustada tõsiseid kehavigastusi. Kui hülsi pole võimalik kergesti eraldada, viige muhv ja silinder eemaldamiseks Graco edasimüüjale.

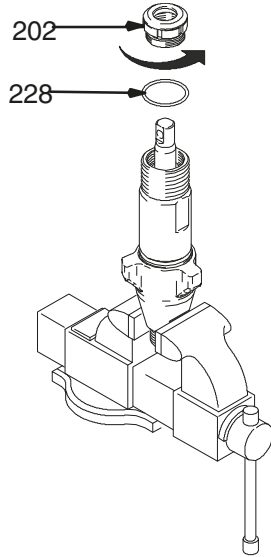
2. Pumba tihendeid vahetades eemaldage ja puhastage ka hülsid.

Hooldamine

Parandage pumba siis, kui see on pihustist eraldatud

Pumba lahtivõtmine

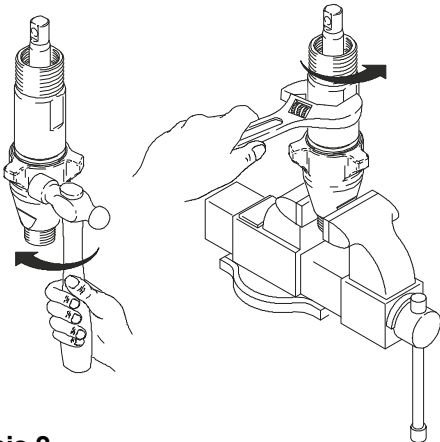
Joonis 1. Eemaldage tihendmutter (202) ja keerme sobitamise seib (228).



Joonis 1

ti2332a

Joonis 2. Keerake sisendventiil silindri küljest lahti.



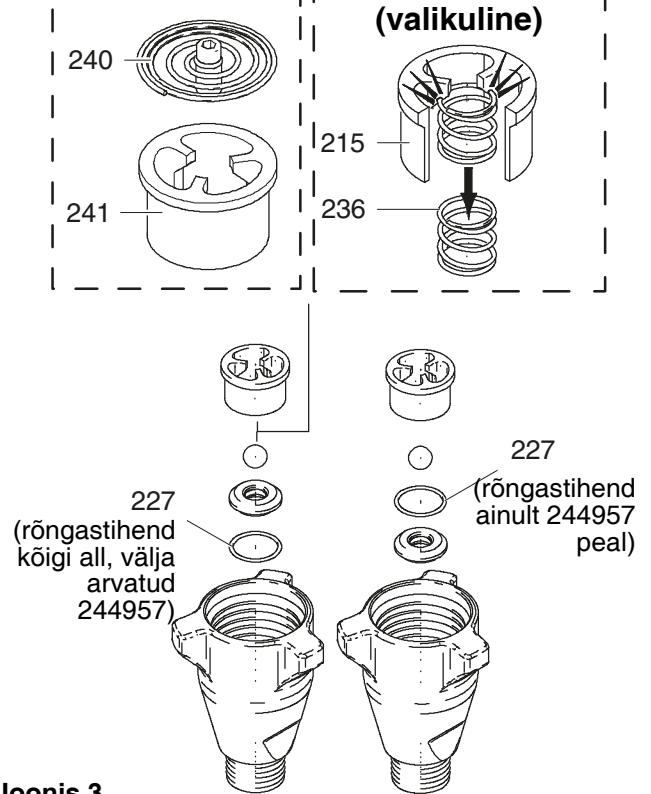
Joonis 2

7569A

Joonis 3. Võtke sisendventiil lahti. Puhastage ja kontrollige. Rõngasihendi- (227) eemaldamiseks võib vaja minna ora.

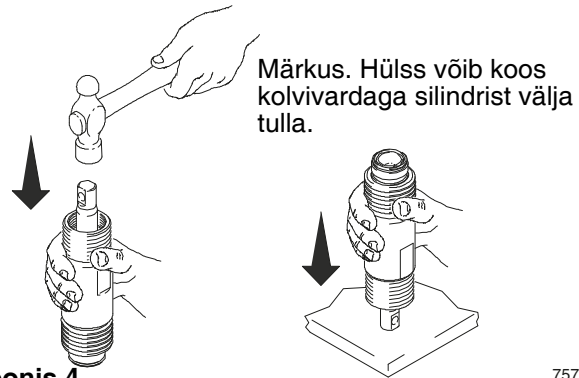
287946 Standard

245889, 287946 (valikuline)



Joonis 3

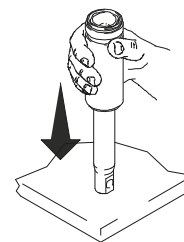
Joonis 4. Koputage kolvivarras silindrist haamriga välja või pöörake see ümber ja koputage kolvivarras välja vastu pinki.



Joonis 4

7571a

Joonis 5. Eemaldage kolvivarras hülsist või hüls silindrist.



Joonis 5

7572A

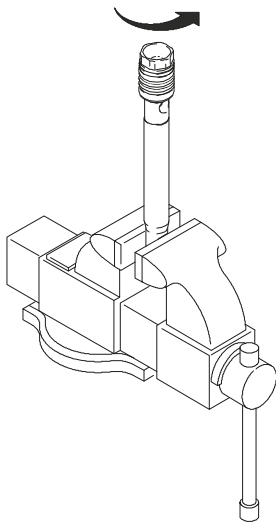
Hooldamine

⚠ HOIATUS

OSADE PURUNEMISE OHT

Ärge puhastage ega pühkige kolventiili keermeid. Nende puhastamine võib rikkuda spetsiaalse tihendkatte ja põhjustada kasutamise ajal kolventiili lahtitulemist, mis toob kaasa pumba purunemise ja tõsiste kehavigastuste ohu.

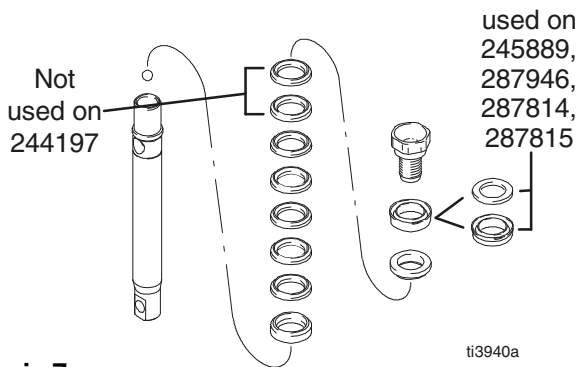
Joonis 6. Kruvige kolventiil kolvivarda küljest lahti. Puhastage osad ja kontrollige neid. Kolvil on spetsiaalne keermeid kinnitav/tihendav kate. Ärge eemaldage seda katet. See võimaldab nelja lahtivõtmist ja kokkupanemist, enne kui muutub vajalikuks kanda keermetele Loctite®i.



Joonis 6

7576A

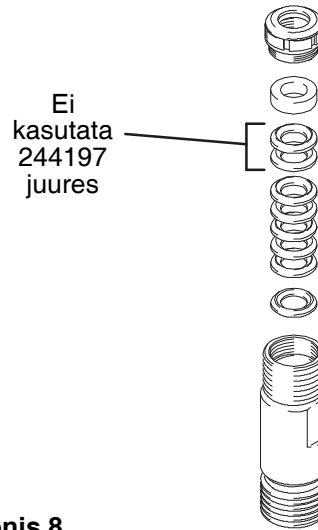
Joonis 7. Eemaldage kolvivardalt tihendid ja kaelustihendid.



Joonis 7

ti3940a

Joonis 8. Eemaldage silindrist suudmetihendid ja tihendid. Visake suudmetihendid ja tihendid ära.

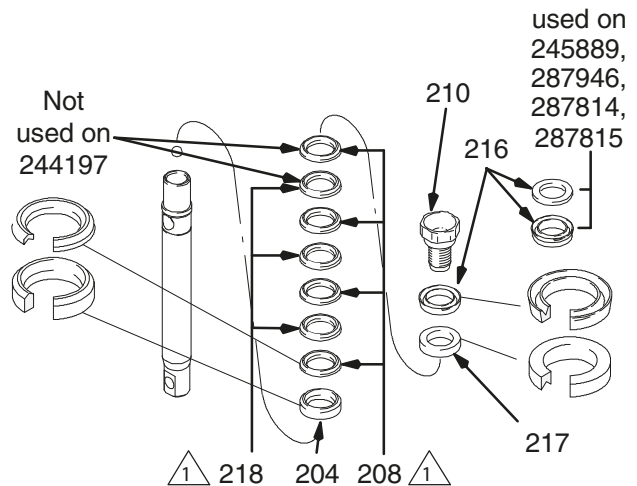


Joonis 8

7573B

Pumba kokkupanek

Joonis 9. Leotage kõiki nahktihendeid enne kokkupanemist vähemalt 1 tund SAE 30W õlis. Asetage haaratav tihendkarp (204) kolvivardale. Asetage kolvivardale vaheldumisi UHMWPE (208) ja nahst (218) tihendid (jälgige suunda). Paigaldage haarav tihendkarp (217). Paigaldage kolvijuhik (216) (jälgige suunda) kolventiilile (210). Kolventiili keermetel olev spetsiaalne tihendkate peab vastu neli tihendivahetust. Pange pärast nelja tihendamist kolbsiibri keermetele Loctite®i.



⚠ 244954, 246257, 245889; 208 and 218 are 203 and 223, respectively. 287946; 208 and 218 are 203 and 209, respectively.

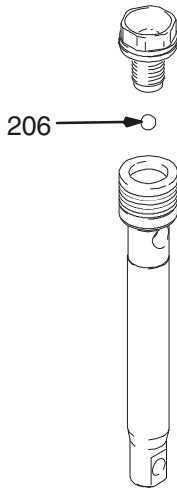
7574c

Joonis 9

Märkus. Pumbad 287814 ja 287815 ei kasuta kolvivirna juures nahktihendeid. Asetage nende pumpade juures vaheldumisi siniseid (208) ja pruune (218) tihendeid.

Hooldamine

Joonis 10. Asetage kuul (206) kolvivarda külge. Kui kolviventili keermetel on Loctite®i, olge ettevaatlik, et see ei satuks kuulile.

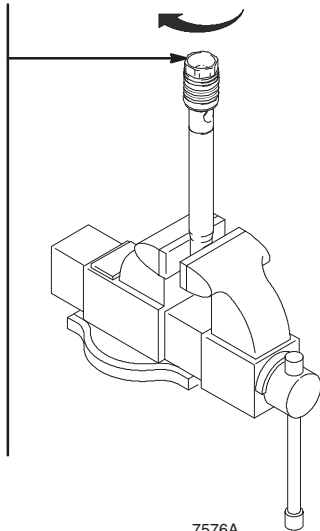


Joonis 10

7575A

Joonis 11. Pingutage kolviventil kolvivarda külge järgmiselt:

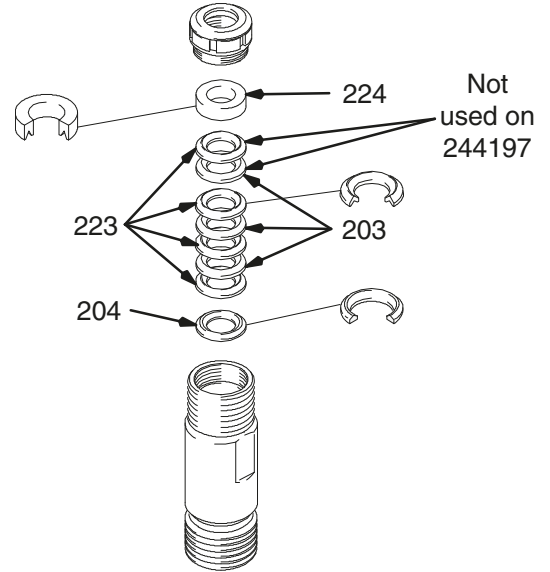
- Torque to 27 ± 3 ft-lb (244197)
- Torque to 55 ± 3 ft-lb (244224, 244201, 245889)
- Torque to 190 ± 10 ft-lb (244957)
- Torque to 100 ± 5 ft-in (244954, 246257, 287946, 277068, 248736, 248971, 287814, 287815)



Joonis 11

7576A

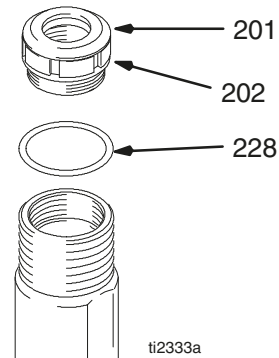
Joonis 12. Leotage kõiki nahktihendeid enne kokkupanemist vähemalt 1 tund SAE 30W õlis. Asetage haaratav tihendkarp (204) silindrisse. Asetage vaheldumisi UHMWPE (203) ja nahst (223) tihendeid (jälgige suunda). Paigaldage haarav tihendkarp (224) silindri ülaossa. Pange tihendid oma kohale.



Joonis 12

7573B

Joonis 13. Paigaldage tihend (201) tihendmutrisesse (202). Paigaldage keermesobitusseib (228) tihendmutri peale. Asetage kinnitusmutter lahtiselt silindrisse.

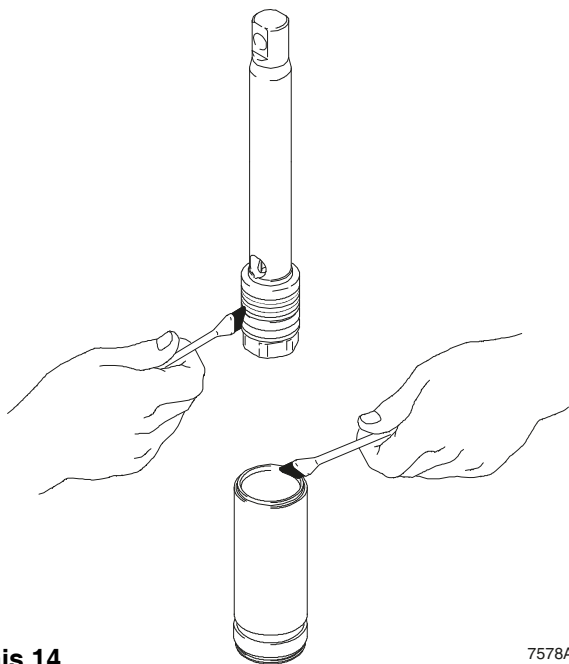


Joonis 13

ti2333a

Hooldamine

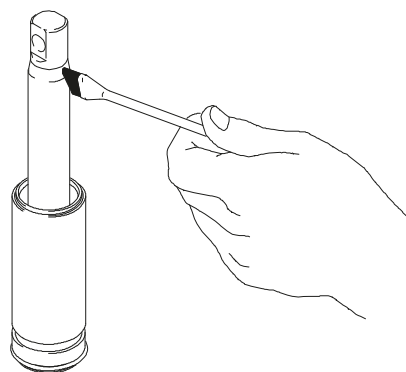
Joonis 14. Määrige kolvitihendeid ja hülsi ülemist äärt.



Joonis 14

7578A

Joonis 16. Määrige kolvivarda ülemist 3–5 cm (2-3 tolli), mis lähevad läbi silindri suudmetihendite.



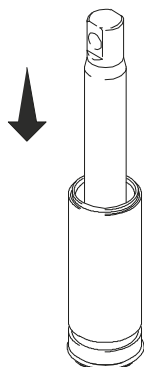
Joonis 16

7579A

Joonis 17. Määrige rõngastihendit (221) ja asetage need hülsile. Libistage hüls / kolvivarda komplekt silindri põhja. Asetage rõngastihend (207) soovi korral tagasi.

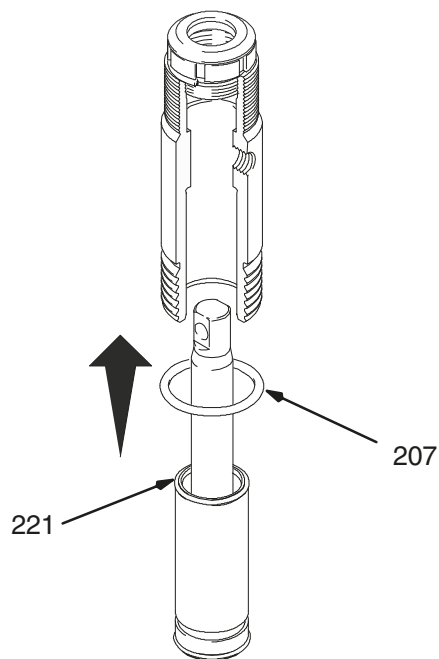
Märkus. Rõngastihend (207) ei ole pumba ohutuks tööks vajalik.

Joonis 15. Libistage kolvikomplekt ettevaatlikult hülsi ülaossa.



Joonis 15

7577A



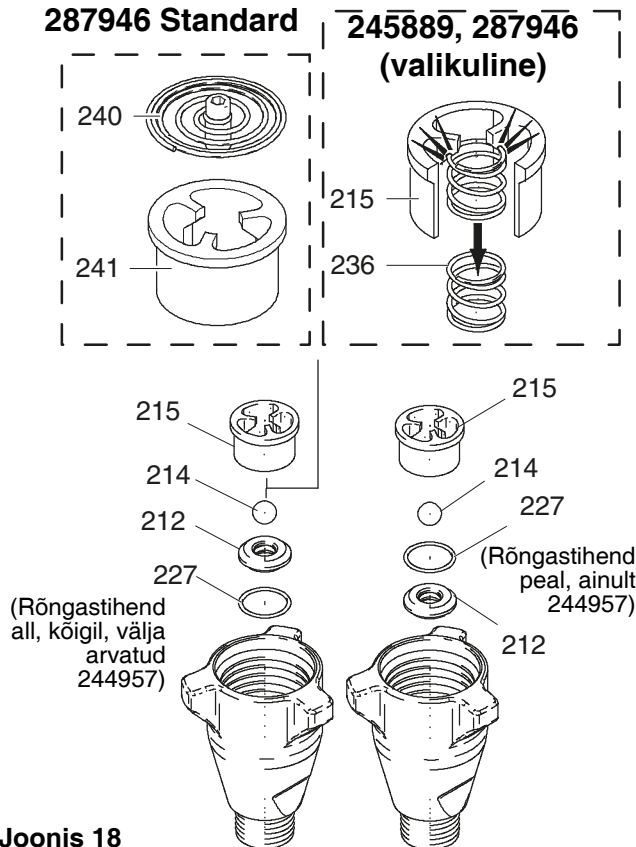
Joonis 17

7582A

Hooldamine

Joonis 18. Pange sisendventiil uuesti kokku koos uue rõngastihendi (227), pesa (212) ja kuuliga (214). Pesa võib ümber pöörata ja kasutada teist poolt. Puhastage pesa hoolikalt. Pange sisendvedru (236) oma kohale kuuli juhiku sees (215).

Vedru (236) on mudeli 287946 puhul valikuline ega kuulu pumba komplekti.

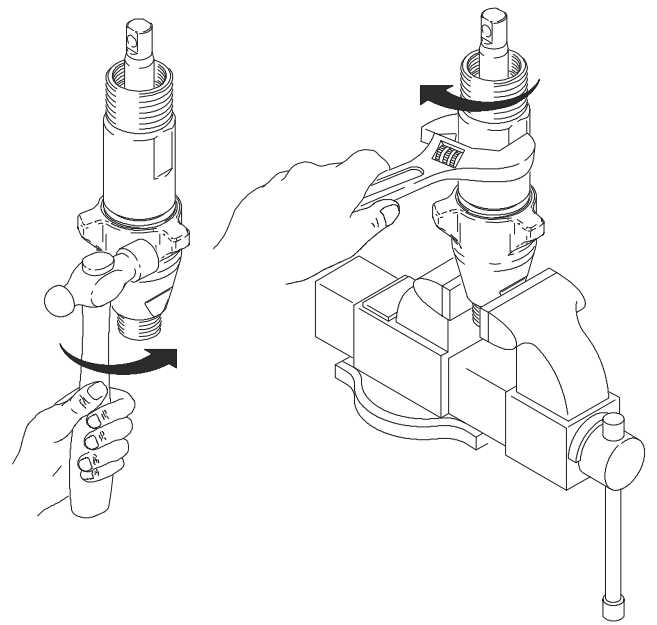


Joonis 18

Joonis 19. Paigaldage silindrile sisendventiil. Mutrivõtme kasutamisel kasutage järgmist pingutusjõudu:

- 91 ± 6 Nm (67 ± 5 ft-lb) (mudel 244197)
- 108 ± 6 Nm (80 ± 5 ft-lb) (mudelid 244201, 244224, 245904)
- 271 ± 13 Nm (200 ± 10 ft-lb) (mudelid 244954, 246257, 245889, 287946, 277068, 248736, 248971)
- 271 ± 20 Nm (200 ± 15 ft-lb) (mudel 244957, 287814, 287815)

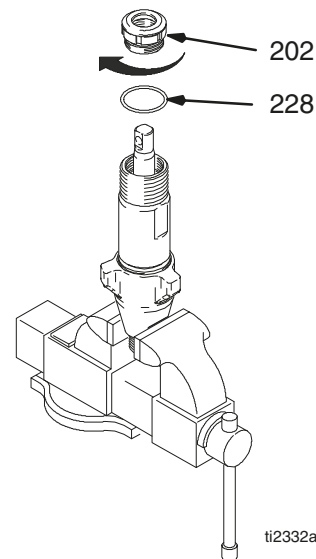
Kui mutrivõtit ei kasutata, veenduge, et sisselaskeklapi põhi oleks silindri vastas.



Joonis 19

Joonis 20. Pingutage tihend ja tihendusmutter (202) keermesobitusseibile (228) jõuga 15,8 ± 1,1 Nm (140 ± 10 in-lb); 11,3 ± 1,1 Nm (100 ± 10 in-lb) mudelid 244197, 244224, 244201, 245904 puhul.

Eemaldage keermesobitusseib (228), kui pumba tihendid hakkavad pärast pikemat kasutamist lekkima. Seejärel pingutage tihendusmutterit, kuni leke peatub või väheneb. See võimaldab pumbada veel umbes 380 liitri (100 galloni) enne tihendite vahetamise vajaduse tekkimist.

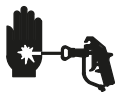


Joonis 20

Hooldamine

Parandage, kui pump on pihusti küljes

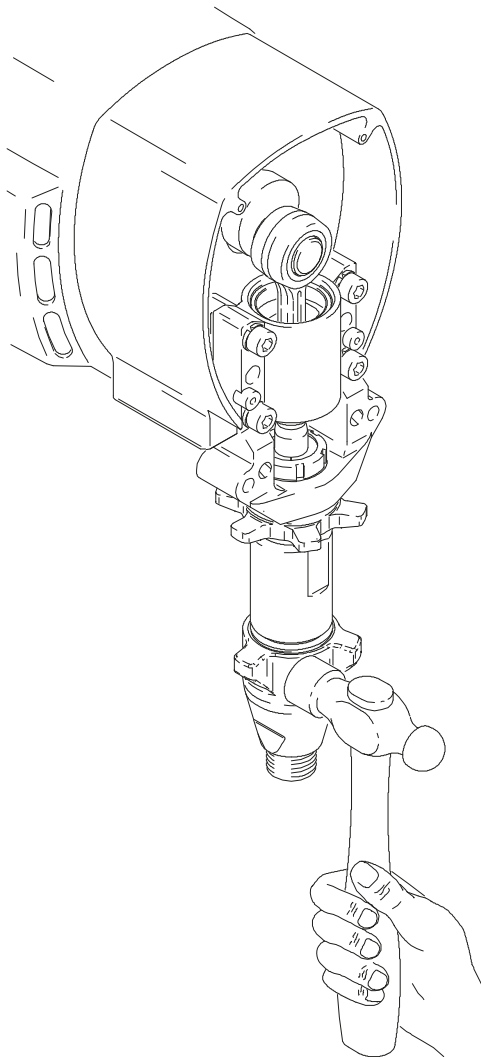
⚠ HOIATUS



NAHA LÄBISTAMISE OHT

Tõsise kehavigastuse ohu vähendamiseks vt lk 4 rõhu alandamise protseduuri, kui teil soovitatakse rõhku alandada.

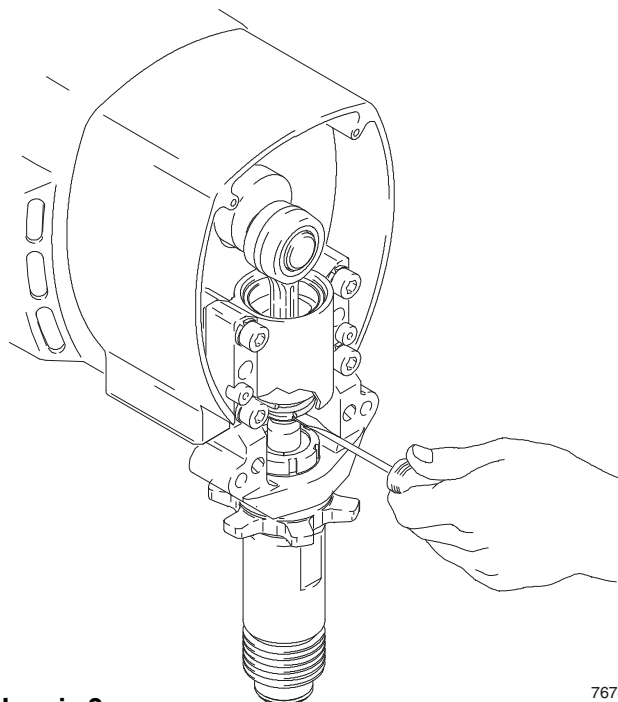
Joonis 1. Eemaldage sisendventiil.



Joonis 1

7673A

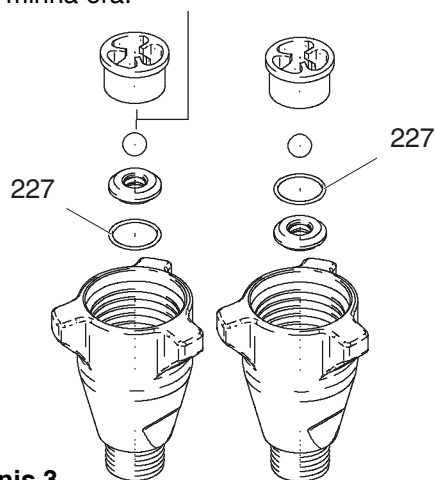
Joonis 2. Kasutage kruvikeerajat, et suruda kinnitusvedru üles ja tihvt välja.



Joonis 2

7674A

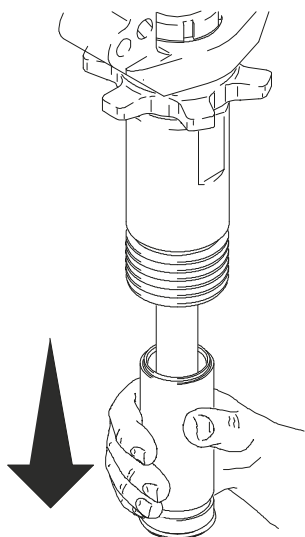
Joonis 3. Võtke sisendventiil lahti. Puhastage ja kontrollige. Rõngastihendi- (227) eemaldamiseks võib vaja minna ora.



Joonis 3

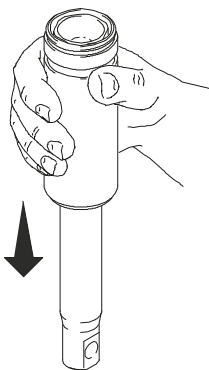
Hooldamine

Joonis 4. Eemaldage kolvivarras ja hülss.



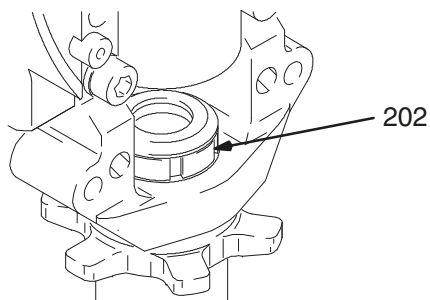
Joonis 4 7746A

Joonis 4. Keerake hülss koos kolvivaradaga tagurpidi ja koputage vastu kõva pinda, kuni kolvivarras tuleb hülssist välja.



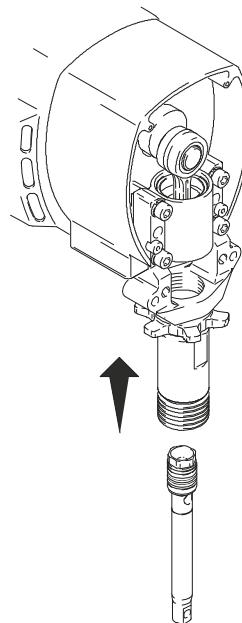
Joonis 5. 7572A

Joonis 6. Eemaldage tihendmutter (202).



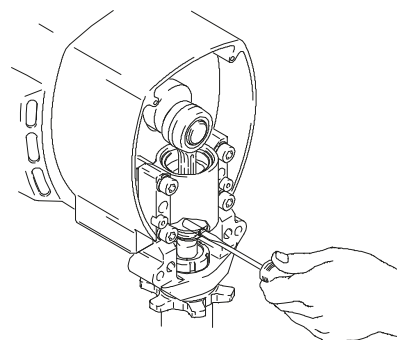
Joonis 6 7726A

Joonis 7. Keerake kolvivarras tagurpidi ja viige silindrisse, et keermetihendid välja lükata.



Joonis 7 7747A

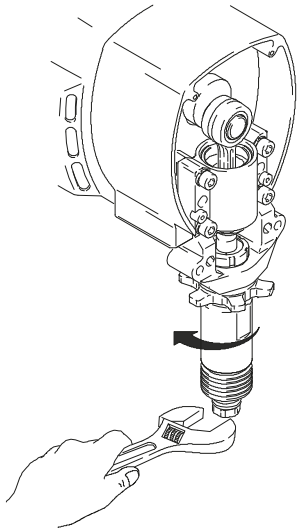
Joonis 8. Lükake kolvivarras silindrisse nii, et tihvti auk oleks üleval ja kolvi ventiil all. Lükake tihvt kolvivarvasse ja väntvõlli.



Joonis 8 7675A

Hooldamine

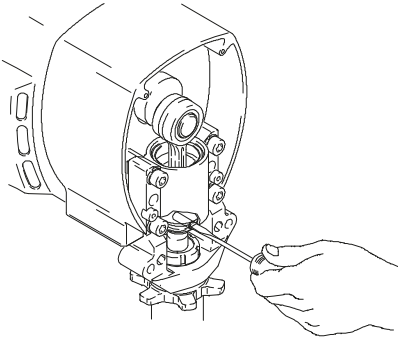
Joonis 9. Eemaldage kolvi ventiil mutrivõtmega kolvivarda küljest.



Joonis 4

7748A

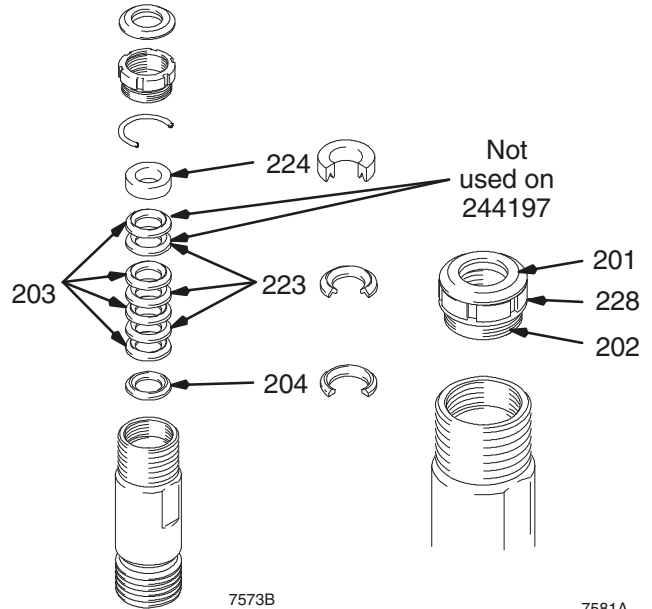
Joonis 10. Võtke tihvt ja kolvivarra silindrist välja.



Joonis 10

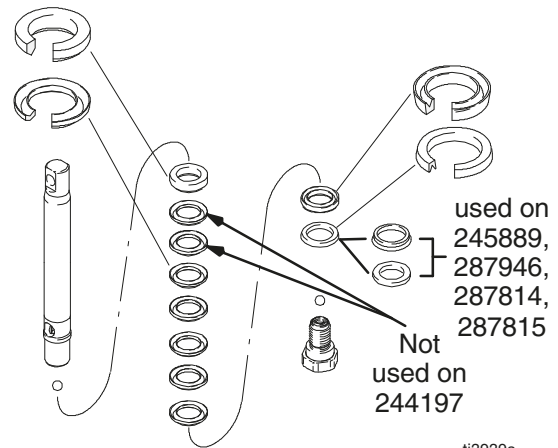
7675A

Joonis 11. Leotage kõiki nahktihendeid enne kokkupanemist vähemalt 1 tund SAE 30W õlis. Paigaldage haaratav tihendkarp (204). Asetage vaheldumisi UHMWPE (203) ja nahast (223) tihendid (järgige suunda). Paigaldage haarav tihendkarp (224). Paigaldage tihend (201), tihendmutter (202) ja keermesobitusvahetükk (228).



Joonis 11

Joonis 12. Eemaldage kolvivarvalt tihendid ja kaelustihendid.

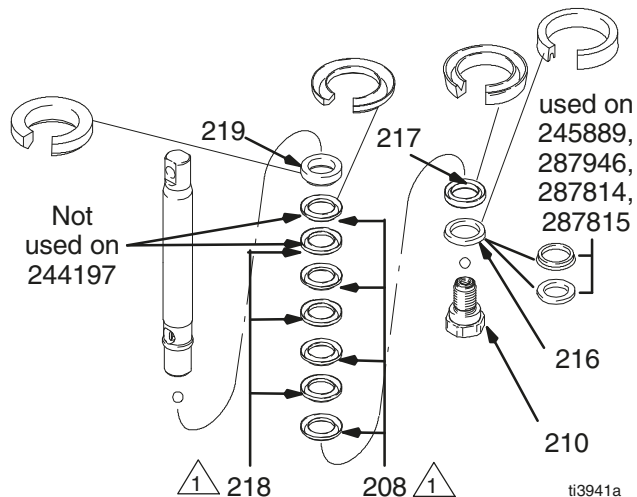


Joonis 12

ti3939a

Hooldamine

Joonis 13. Leotage kõiki nahktihendeid enne kokkupanemist vähemalt 1 tund SAE 30W ölis. Asetage haaratav tihendkarp (219) kolvivardale. Asetage kolvivardale vaheldumisi UHMWPE (208) ja nahast (218) tihendid (jälgige suunda). Paigaldage haarav tihendkarp (217). Paigaldage kolvijuhik (216) (jälgige suunda) kolviventiliile (210). Kolviventili keermel olev spetsiaalne tihendkate peab vastu neli tihendivahetust. Pange pärast nelja tihendamist kolbsiibri keermetele Loctite®i.



⚠ 244954, 246257, 245889; 208 and 218 are 203 and 223, respectively. 287946; 208 and 218 are 203 and 209, respectively.

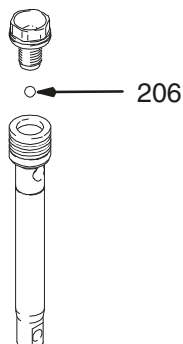
Joonis 13

Märkus. Pumbad 287814 ja 287815 ei kasuta kolvivirna juures nahktihendeid. Asetage nende pumpade juures vaheldumisi siniseid (208) ja pruune (218) tihendeid.

Joonis 10. Asetage kuul (206) kolvivarda külge. Kui kolviventili keermel on Loctite®i, olge ettevaatlik, et see ei satuks kuulile. Paigaldage kolviventil kolvivardale.

Pingutage järgmise jõuga:

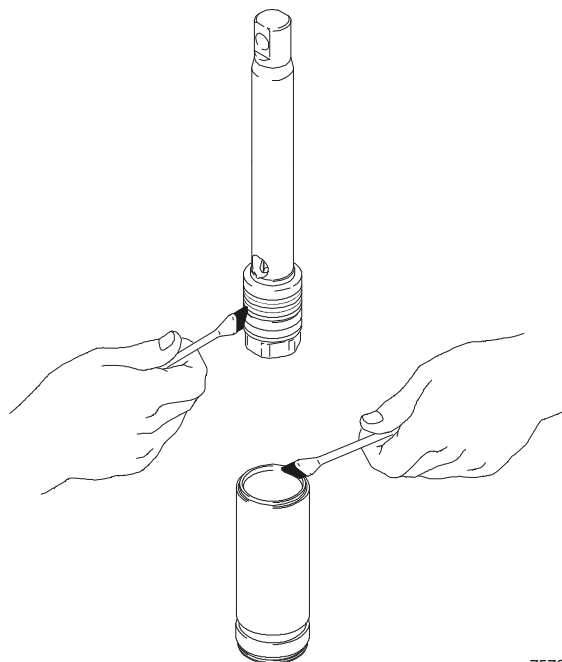
- 36 ± 4 Nm (27 ± 3 ft-lb) (mudeli 244197 puhul)
- 74 ± 4 Nm (55 ± 3 ft-lb) (mudelite 244224, 244201, 245904, 245889 puhul)
- 136 ± 7 Nm (100 ± 7 ft-lb) (mudelite 244954, 246257, 287946, 277068, 248736, 248971, 287814, 287815 puhul)
- 257 ± 13 Nm (190 ± 10 ft-lb) (mudeli 244957 puhul)



Joonis 14

7575A

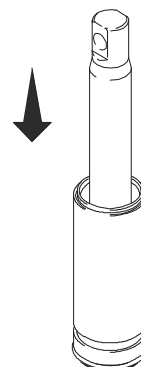
Joonis 15. Määrige kolvi tihendeid ja hülsi ülaserva.



Joonis 15

7578A

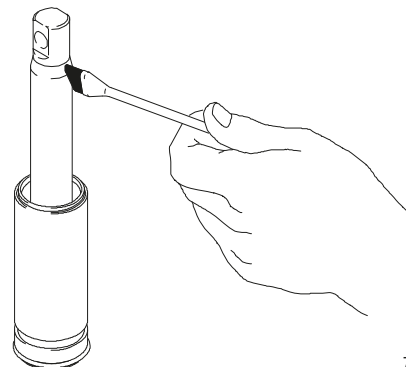
Joonis 16. Lükake kolvikomplekt ettevaatlikult hülsi ülaslasse. Jälgige, et u-mansett ei läheks kahekorra ega saaks kahjustada.



Joonis 16

7577A

Joonis 17. Määrige kolvivarda ülemist 3–5 cm, mis lähevad läbi silindri suudmetihendite.



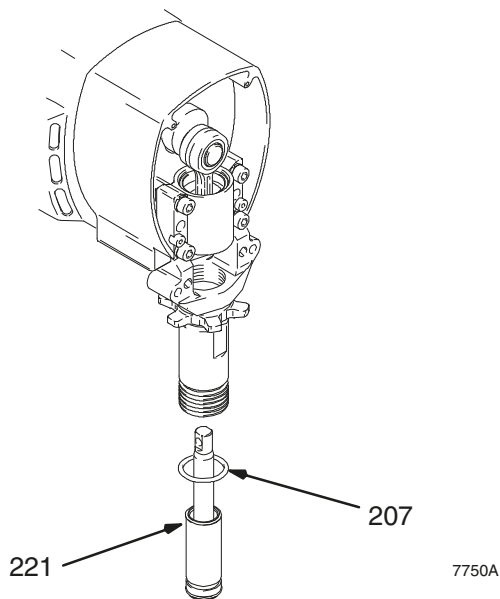
Joonis 17

7579A

Hooldamine

Joonis 18. Määrige rõngastihendit (221) ja asetage hülssile. Libistage hülss / kolvivarda komplekt silindri põhja. Asetage rõngastihend (207) soovi korral tagasi.

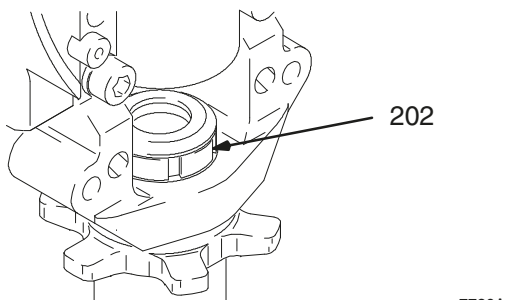
Märkus. Rõngastihend (207) ei ole pumba ohutuks tööks vajalik.



Joonis 18

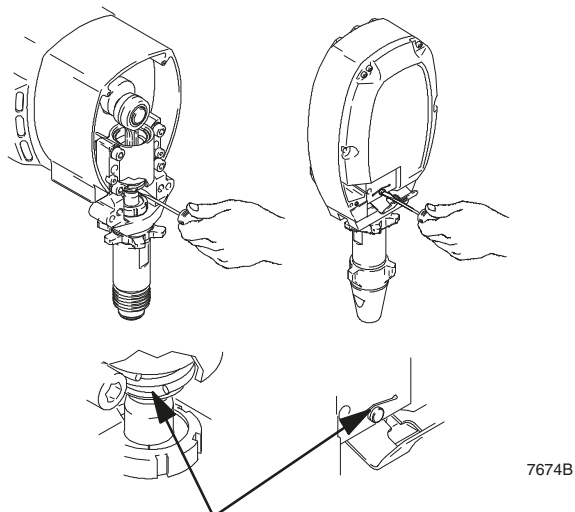
Joonis 20. Pingutage tihend ja tihendusmutter (202) keermesobitusseibile (228) jõuga 13 ± 1 Nm (140 ± 10 in-lb); 11 ± 1 Nm (100 ± 10 in-lb) mudelid 244197, 244224, 244201, 245904 puhul.

Eemaldage keermesobitusseib (228), kui pumba tihendid hakkavad pärast pikemat kasutamist lekkima. Seejärel pingutage tihendmutterit, kuni leke peatub või väheneb. See võimaldab pumbada veel umbes 380 liitri (100 galloni) enne tihendite vahetamise vajaduse tekkimist.



Joonis 19

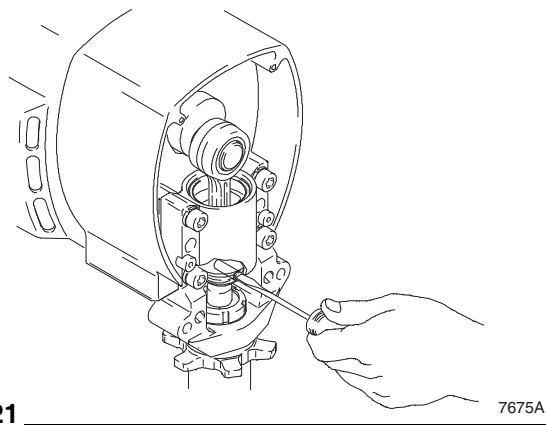
Joonis 20. Kasutage kinnitusvedru üles surumiseks kruvikeerajat.



Märkus. Veenduge, et lukustrõngas asetuks õnarusse.

Joonis 20

Joonis 21. Suruge tihvt sisse.

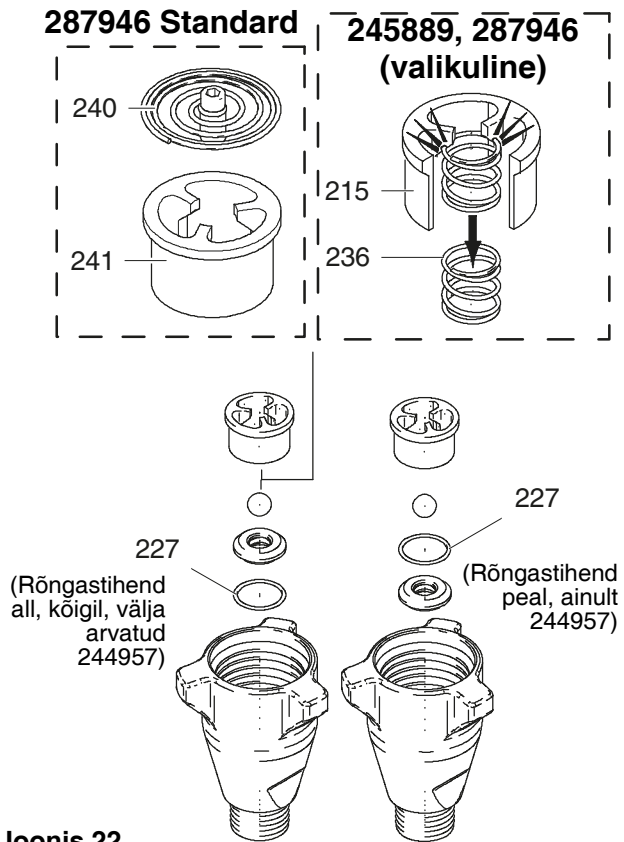


Joonis 21

Hooldamine

Joonis 22. Pange sisendventiil uuesti kokku koos uue rõngastihendi (227), pesa (212) ja kuuliga (214). Pesa võib ümber pöörata ja kasutada teist poolt. Puhastage pesa hoolikalt.

Vedru (236) on mudeli 287946 puhul valikuline ega kuulu pumba komplekti.



Joonis 22

Joonis 23. Paigaldage silindrile sisendventiil.

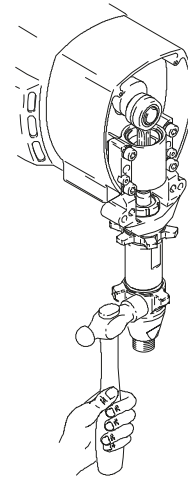
Pingutusjõud:

90,8 ± 6,7 Nm (67 ± 5 ft-lb) (mudel 244197)

108,4 ± 6,7 Nm (80 ± 5 ft-lb) (mudel 244224, 244201, 245904)

271 ± 13,5 Nm (200 ± 10 ft-lb) (mudel 244954,

246257, 245889, 287946, 244957, 248971, 248736, 277068, 287814, 287815)

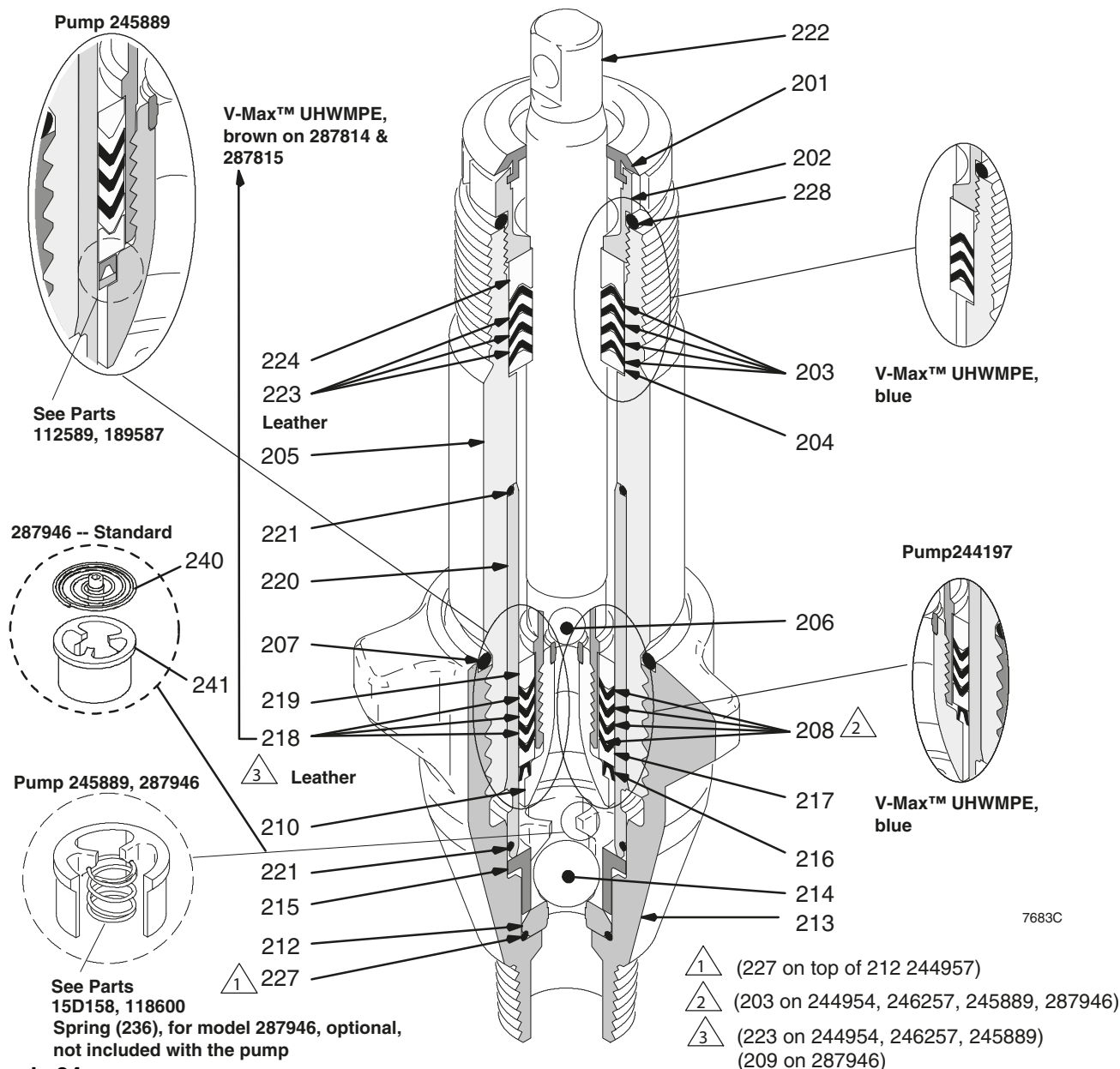


Joonis 23

7678A

Hooldamine

Ristlõikeline viide



Joonis 24

Tehnilised andmed

Maksimaalne töö rõhk

Kõik, välja arvatud 244957	24,8 MPa (250 bar, 3600 psi)
244957	27,6 MPa (276 bar, 4000 psi)

Vedeliku sisselaskeava suurus

244224, 244197,	3/4 npt(m)
244201, 244954, 246257, 245889, 287946, 245904, 248736, 248971, 287814, 287815	1 npsm(m)
244957	1-1/4 npt(m)

Vedeliku väljalaskeava suurus

244197	1/4 npt(f) 244224, 244201, 244954, 246257, 245904, 248971
248736, 287814, 287815	3/8 npt(f)
244957, 245889, 287946 (kollektor)	1/2 npt(f)

Vedelikuga kokkupuutuvad osad roostevaba teras, PTFE (polütetrafluoretüleen), nahk, nailon, tsingitud süsinikteras, volframkarbiid, kroomikiht, atsetaal, polüetüleen

MÄRKUS. Loctite® on Loctite Company registreeritud kaubamärk.

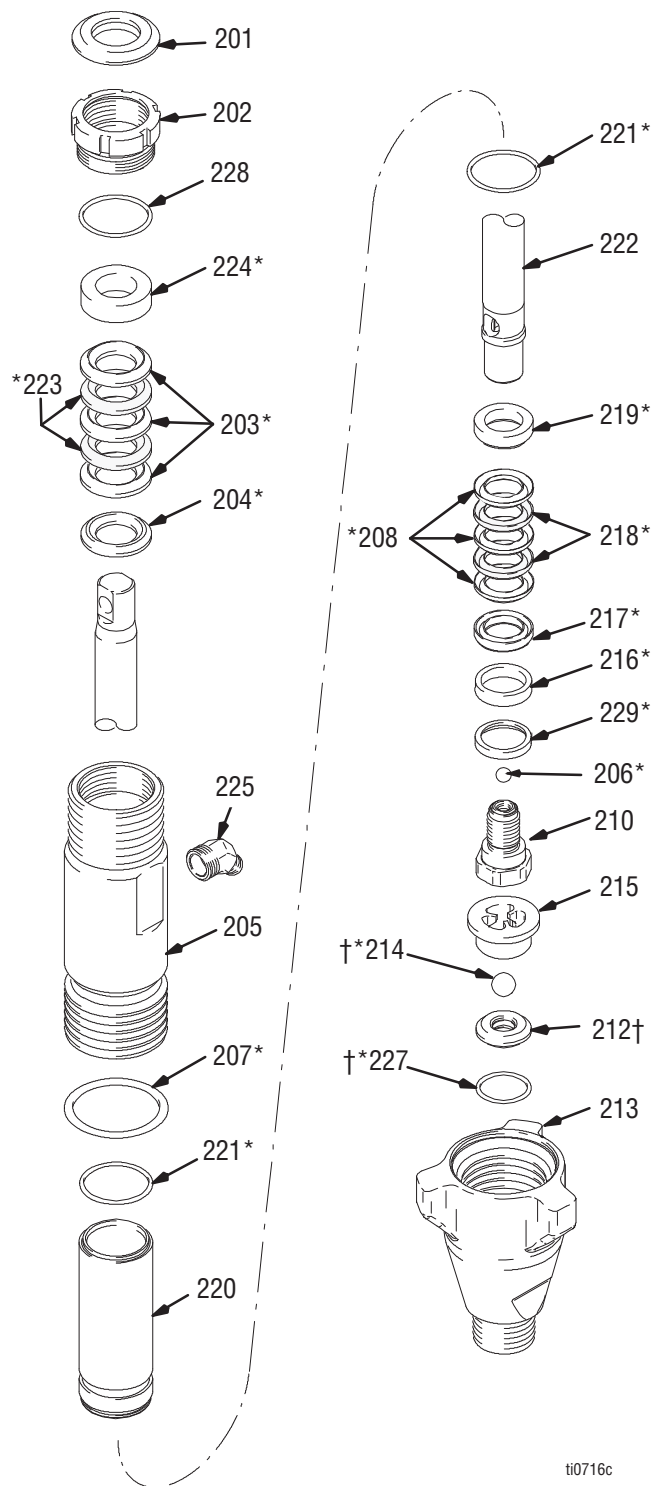
Osad – pump 244197

Mudel 244197, A-seeria

Viitenr	Osa nr	Kirjeldus	Kogus
201	179810	TIHEND, suue	1
202	193046	MUTTER, tihend	1
203*	192692	V-TIHEND, suue,	3
204*	178942	V-Max™ UHMWPE, sinine TOPEND, haaratav, suue	1
205	243346	SILINDER, pump	
206*	105444	KUUL, sst, 0,7937 cm (0,3125 in.)	1
207*	156593	TIHEND, rõngastihend	1
208*	192693	V-TIHEND, kolb V-Max™ UHMWPE, sinine	3
210	239932	VENTIIL, kolb	1
212†	239922	KOMPLEKT, pesa, karbiid sisaldab 214 ja 227	1
213	195892	VENTIIL, sisselase (jalg)	
214*†	105445	KUUL, sst, 1,27 cm (0,5000 in.)	1
215	192624	JUHIK, kuul	1
216*	118503	ÕLIRÕNGAS, kolb	1
217*	178969	TOPEND, haarav, kolb	1
218*	178939	V-TIHEND, nahk, kolb	1
219*	196880	TOPEND, haaratav	1
220	240521	HÜLSS, silinder	1
221*	108526	RÕNGASTIHEND, PTFE	
222	248206	VARRAS, kolb	1
223*	178940	V-TIHEND, nahk, suue	
224*	15C988	TOPEND, haarav	1
225	196176	ADAPTER, nippel,	1
227*†	107079	TIHEND, rõngastihend	1
228	158776	SEIB, suudme reguleerimise rõngastihend	1
229*	15C997	SEIB, tagavara	1

* Need varuosad on kaasas paranduskomplektiga 248212, mida saab ka eraldi osta.

† Need varuosad on kaasas karbiidist padjakeste komplektiga 239922, mida saab ka eraldi osta.

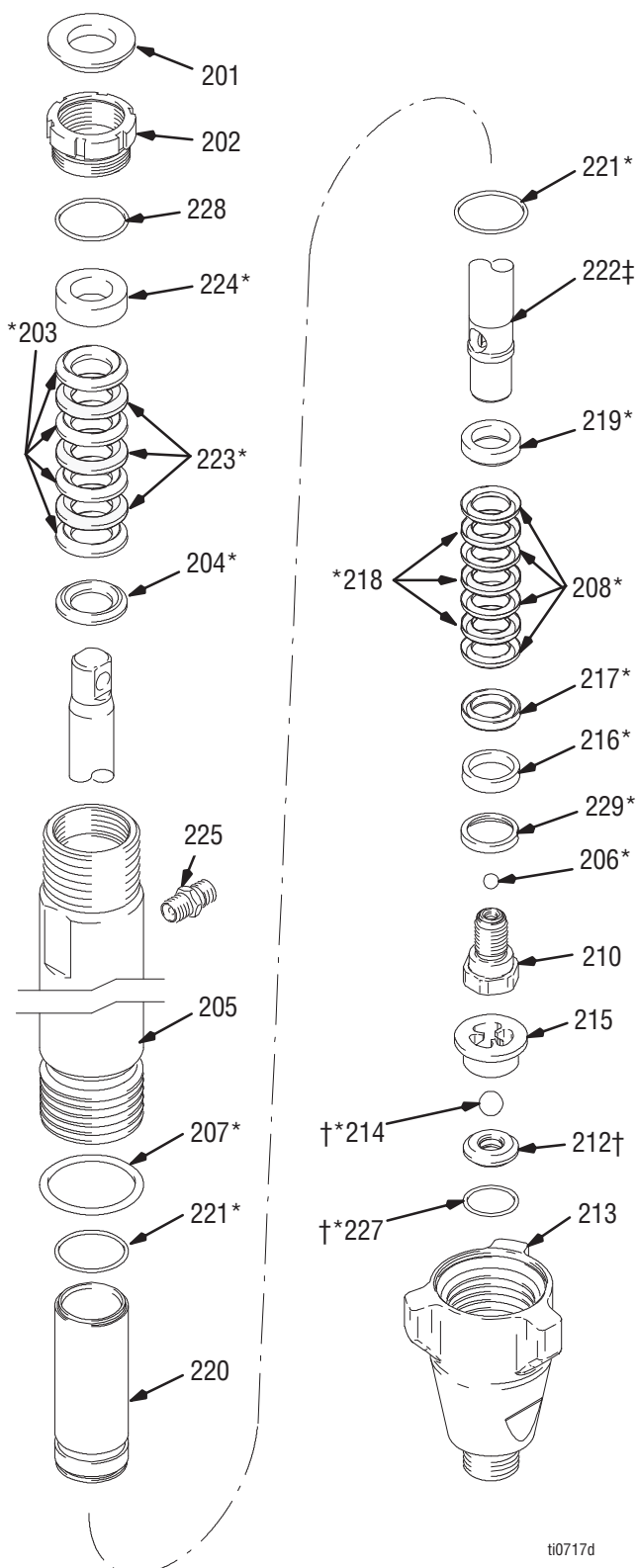


ti0716c

Osad – pumbad 244224, 244201, 245904

Mudel 244224, A-seeria; 244201, A-seeria;
245904, A-seeria

Viitenr	Osa nr	Kirjeldus	Kogus
201	183171	PISTIK	1
202	193032	MUTTER, tihend	1
203*	193124	V-TIHEND V-Max™ UHMWPE, sinine	4
204*	183176	TOPEND, tihend, haaratav, suue	1
205	196754	SILINDER, pump	1
	243347	pump 244201, 245904	
	243347	Pump 244224	1
206*	101947	KUUL, sst, 0,952 cm (0,375 in.)	1
		pump 244224, 244201	
	116327	KUUL, keraamiline, 0,952 cm (0,375 in.)	1
		pump 245904	
207*	156633	TIHEND, rõngastihend	1
208*	193125	V-TIHEND, kolb	4
		V-Max™ UHMWPE, sinine	
210	240150	VENTIIL, kolb	1
212†	244199	PESA, karbiid (196866)	1
		pump 244224, 244201	
		sisaldab 214 ja 227	
	244571	PESA, karbiid (197470)	1
		pump 245904 sisaldab 214 ja 227	
213		KORPUS, sisselase (jalg)	1
	196753	pump 244201, 245904	
	195894	Pump 244224	1
214*†	102972	KUUL, sst, 2,222 cm (0,875 in.)	1
		pump 244224, 244201	
	111453	KUUL, keraamiline, 1,905 cm (0,75 in.)	1
		pump 244409, 245904	
215		JUHIK, kuul	1
	193027	pump 244224	
	196967	Pump 244201, 245904	1
216*	118504	ÕLIRÕNGAS, kolb	1
217*	183185	TOPEND, haarav, kolb	1
218*	183174	V-TIHEND, nahk, kolb	3
219*	183178	TOPEND, tihend, haaratav	1
220	240525	HÜLSS, silinder	1
221*	107098	TIHEND, rõngastihend	2
222		VARRAS, kolb	1
	241285	pump 245904	
	288479	Pump 244224	1
	241285	Pump 244201	1
223*	183175	V-TIHEND, nahk, suue	3
224*	15C990	TOPEND, tihend, haarav	1
225	162485	NIPPEL, adapter, 3/8 npt × 3/8 npsm	1
227*†	108526	TIHEND, rõngastihend	1
228	C20987	SEIB, suudme reguleerimise rõngastihend	1
229*	15C998	SEIB, tagavara	1



ti0717d

* Need osad kuuluvad ka remondikomplekti 248213 (pump 244224, 244201) või remondikomplekti 244200 (pump 245904), mille saab osta eraldi.

† Need osad kuuluvad ka karbiidist pesakomplekti 244199 (pump 244224, 244201) või karbiidist pesakomplekti 244571 (pump 245904), mille saab osta eraldi.

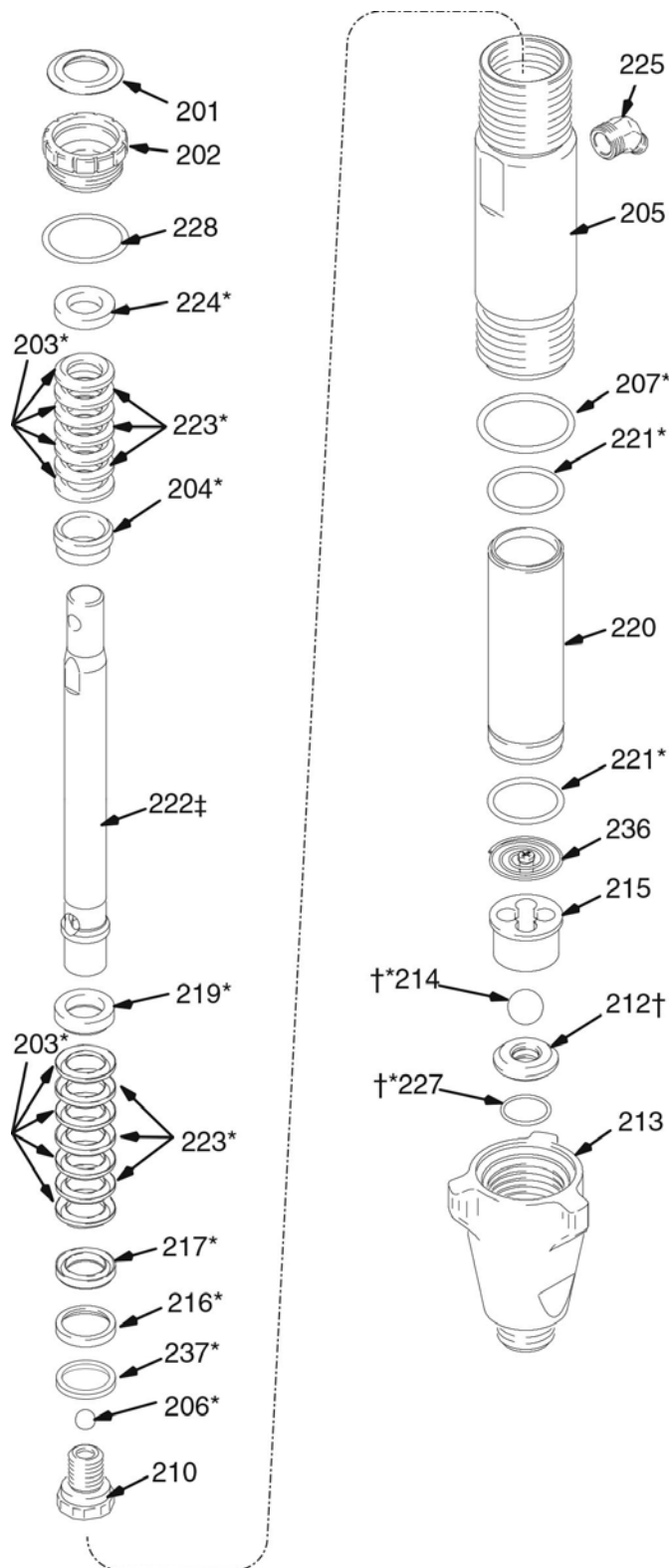
Osad – pump 244954

Mudel 244954, A-seeria

Viitenr	Osa nr	Kirjeldus	Kogus
201	112590	PISTIK	1
202	189589	MUTTER, tihend	1
203*	198701	V-TIHEND V-MAX™ UHMWPE, sinine	8
204*	15G658	TOPEND, tihend, haaratav	1
205	244974	SILINDER, pump	1
206*	107203	KUUL, sst, 1,4287 cm (0,5625 in.)	1
207*	160325	TIHEND, rõngastihend	1
210	240580	VENTIIL, kolb	1
212†	240918	PESA, karbiid	1
		sisaldab 214 ja 227	
213	198121	KORPUS, sisend (jalg)	1
214*†	107167	KUUL, sst, 2,540 cm (1,000 in.)	1
215	198505	JUHIK, kuul	1
216*	119636	JUHIK, kolb, plast	1
217*	198765	TOPEND, haarav, kolb, teras	1
219	189585	TOPEND, tihend, haaratav, teras	1
220	244975	HÜLSS, silinder	1
221*	108822	TIHEND, rõngastihend	1
222	287141	VARRAS, kolb	1
223*	198718	V-TIHEND, nahk	6
224*	15G657	TOPEND, tihend, haarav	1
225	116756	NIPPEL, põlv, 45°	1
227*†	107098	TIHEND, rõngastihend	1
228	157195	SEIB, suudme reguleerimise rõngastihend	1
236	233698	VEDRU, sisselase	1
237*	15J800	SEIB, tagavara	1

* Need varuosad sisalduvad ka paranduskomplektis 246341, mille saab eraldi osta.

† Need varuosad on kaasas karbiidist pesakomplektiga 240918, mida saab eraldi osta.



ti1308e

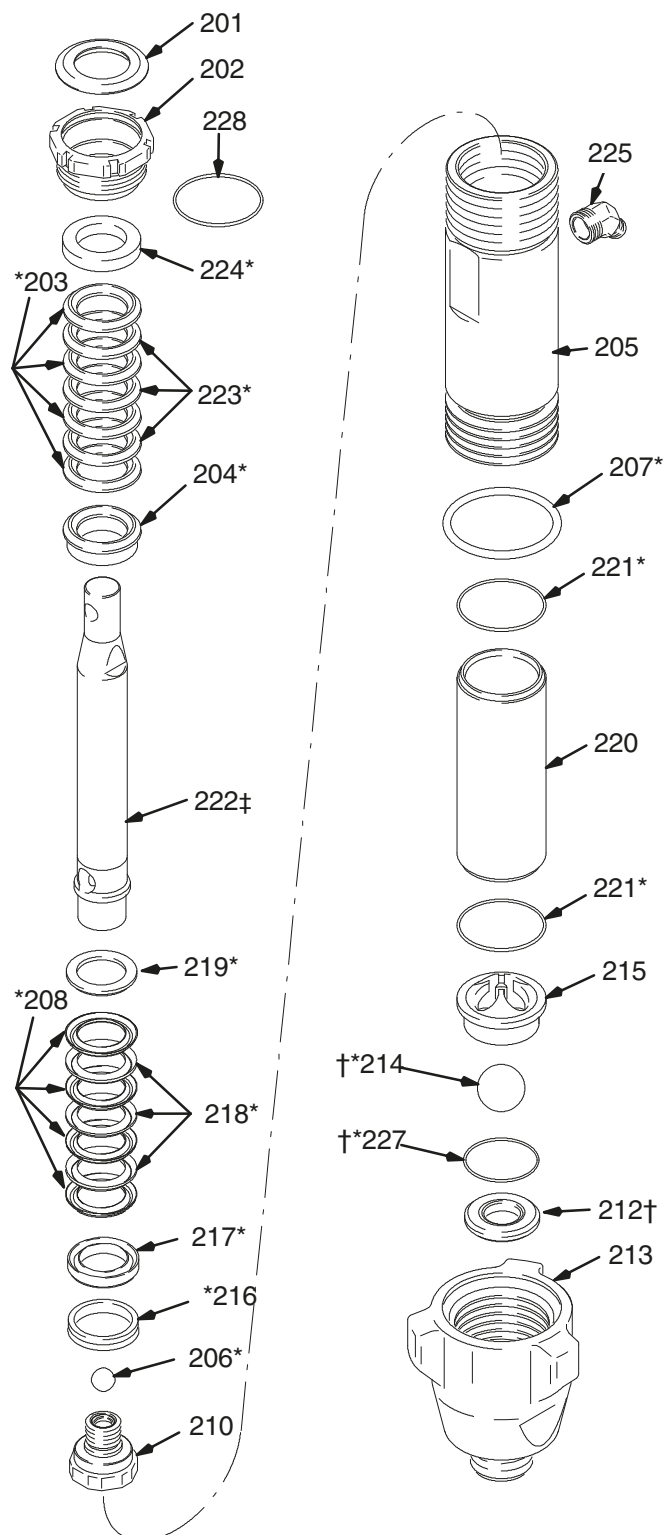
Osad – pump 244957

Mudel 244957, A-seeria

Viitenr	Osa nr	Kirjeldus	Kogus
201	196362	PISTIK	1
202	196361	MÜTTER, tihend	1
203*	197468	V-TIHEND (suue) V-Max™ UHMWPE, sinine	4
204 *	197372	TOPEND, tihend, haarata	2
205	244977	SILINDER, pump	1
206*	101822	KUUL, sst, 1,587 cm (0,625 in.)	1
207*	160258	TIHEND, rõngastihend	1
208*	197469	V-TIHEND (kolb) V-Max™ UHMWPE, sinine	4
210	244454	VENTIIL, kolb	1
212†	244960	PESA, karbiid sisaldab 214 ja 227	1
213	196357	KORPUS, sisend (jalg)	1
214*†	102973	KUUL, sst, 3,174 cm (1,25 in.)	1
215	196363	JUHIK, kuul	1
216*	196928	JUHIK, kolb	1
217*	197354	TOPEND, haarav, kolb	1
218*	184305	V-TIHEND, nahk, kolb	3
219*	196925	TOPEND, tihend, haarata	1
220	287557	HÜLSS, silinder	1
221*	106259	TIHEND, rõngastihend	1
222	287558	VARRAS, kolb	1
223*	184304	V-TIHEND, nahk, suue	3
224*	197368	TOPEND, tihend, haarav	1
225	116755	NIPPEL, põlv, 45°	1
227*†	104537	TIHEND, rõngastihend	1
228	160721	SEIB, suudme reguleerimise rõngastihend	1

* Need varuosad sisalduvad ka paranduskomplektis 244958, mille saab eraldi osta.

† Need varuosad on kaasas karbiidist pesakomplektiga 244960, mille saab eraldi osta.



T11317b

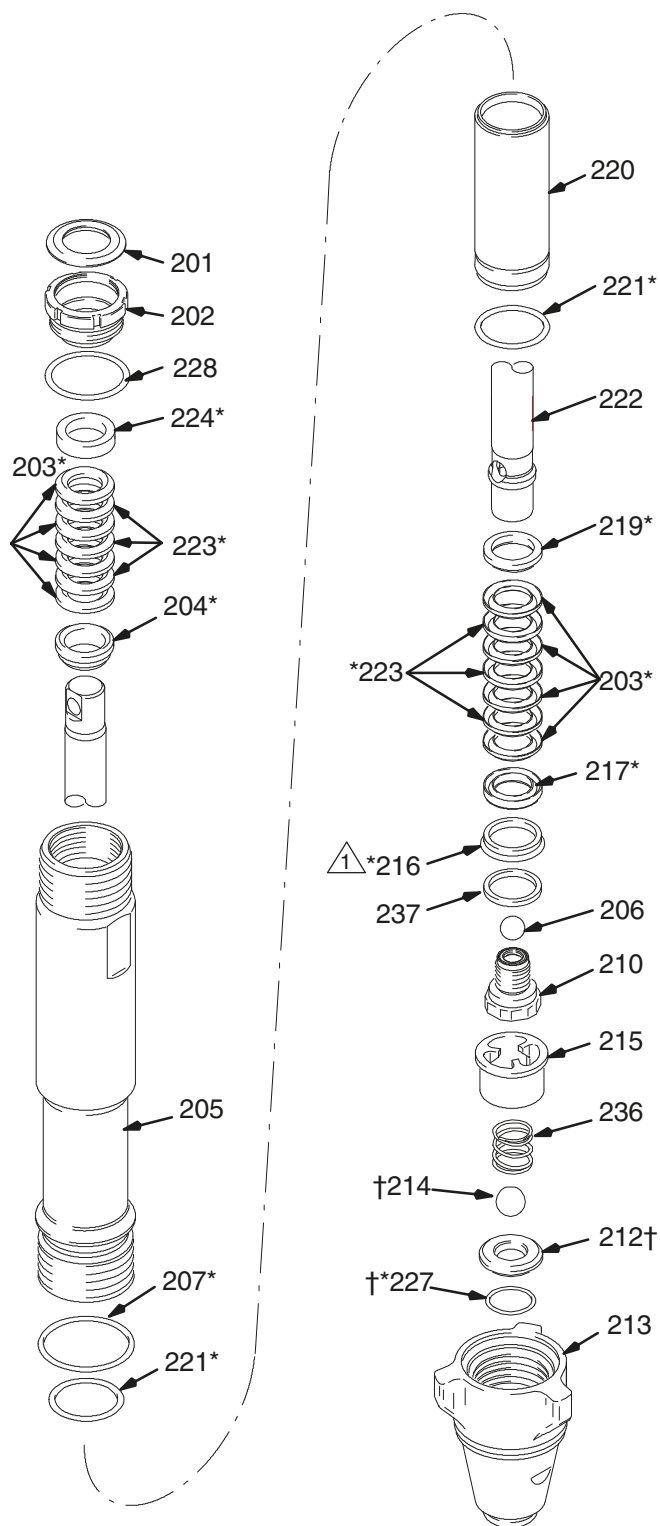
Osad – pump 245889

Mudel 245889, B-seeria

Viitenr	Osa nr	Kirjeldus	Kogus
201	112590	PISTIK	1
202	189589	MUTTER, tihend	1
203*	198701	V-TIHEND V-MAX™ UHMWPE, sinine	8
204*	15G658	TOPEND, haaratav, suue	1
205	245888	SILINDER, pump	1
206	118601	KUUL, keraamiline, 1,4287 cm (0,5625 in.)	1
207*	160325	TIHEND, rõngastihend	1
210	240580	VENTIIL, kolb	1
212†	245885	PESA, karbiid	1
		sisaldab 214 ja 227	
213	15A303	KORPUS, sisend (jalg)	1
214†	118602	KUUL, keraamiline, 2,222 cm (0,875 in.)	1
215	15D158	JUHIK, kuul	1
216*	112589	TIHEND, U-mansett	1
217*	198765	TOPEND, haarav, kolb, teras	1
219	189585	TOPEND, tihend, haaratav, teras	1
220	240921	HÜLSS, silinder	1
221*	108822	TIHEND, rõngastihend	1
222	245886	VARRAS, kolb	1
223*	198718	V-TIHEND, nahk, kolb	6
224*	15G657	TOPEND, tihend, haarav	1
227*†	107098	TIHEND, rõngastihend	1
228	157195	SEIB, suudme reguleerimise rõngastihend	1
236	118600	VEDRU, surve	1
237	189587	SEIB, tagavara	1

* Need varuosad sisalduvad ka paranduskomplektis 245819, mille saab eraldi osta.

† Need varuosad on kaasas karbiidist pesakomplektiga 245885, mida saab eraldi osta.



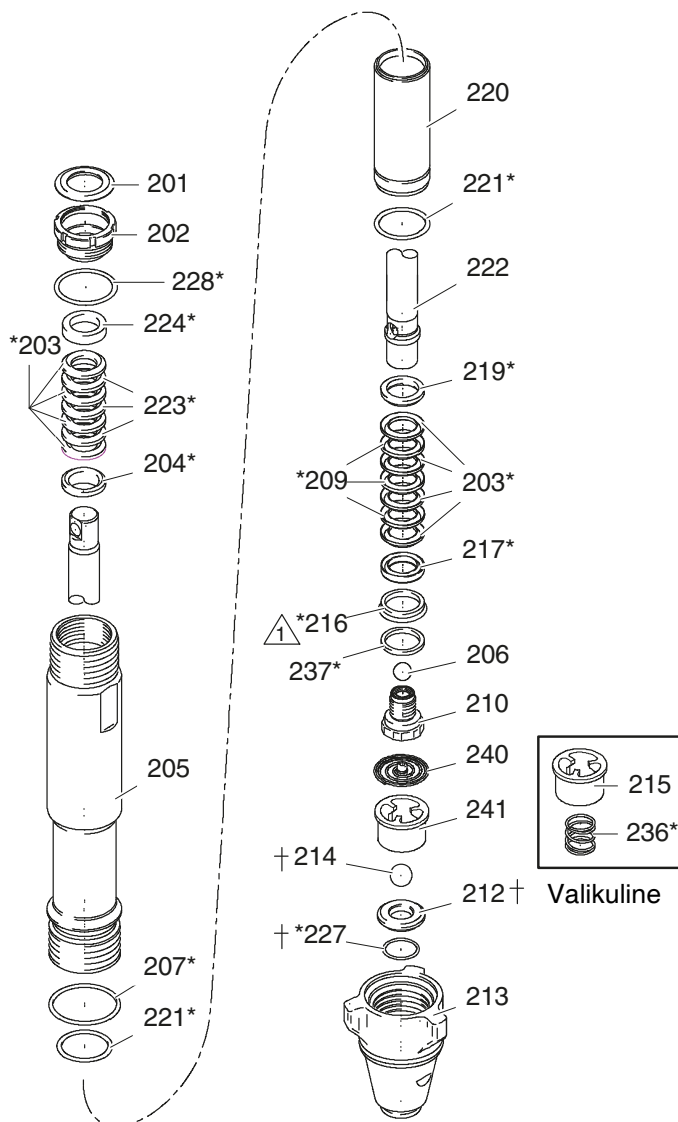
⚠ Pange kolvijuhik (216) kokku nii, et ääris oleks kolvi suunas (210)

ti2086c

Osad – pump 287946

Mudel 287946, A-seeria

Viitenr	Osa nr	Kirjeldus	Kogus
201	112590	PISTIK	1
202	189589	MUTTER, tihend	1
203*	193722	V-TIHEND V-Max™ UHMWPE, sinine	8
204*	15G658	TOPEND, haaratav, suue	1
205	15G437	SILINDER, pump	1
206	118601	KUUL, keraamiline, 1,4287 cm (0,5625 in.)	1
207*	160325	TIHEND, rõngastihend	1
209*	112591	TIHEND, V-kujuline, nahk	3
210	249177	VENTIIL, kolb	1
212†	24M832	PESA, karbiid sisaldab 214 ja 227	1
213	15A303	KORPUS, sisend (jalg)	1
214†	118602	KUUL, keraamiline, 2,222 cm (0,875 in.)	1
215	15D158	JUHIK, kuul	1
216*	119636	TIHEND, U-mansett	1
217*	189588	TOPEND, haarav, kolb, teras	1
219	189585	TOPEND, tihend, haaratav, teras	1
220	248979	HÜLSS, silinder	1
221*	108822	TIHEND, rõngastihend	1
222	288103	VARRAS, kolb	1
223*	112591	V-TIHEND, nahk, kolb	3
224*	15G657	TOPEND, tihend, haarav	1
227*†	107098	TIHEND, rõngastihend	1
228*	157195	SEIB, suudme reguleerimise rõngastihend	1
236*	118600	VEDRU, surve valikuline, ei ole pumbaga kaasas	1
237*	15F183	SEIB, tagavara	1
240	24E027	VEDRU	1
241	193391	JUHIK, kuul	1



* Need varuosad sisalduvad ka paranduskomplektis 287945, mille saab eraldi osta.

† Need osad kuuluvad ka karbiidist pesakomplekti 24M832, mille saab osta eraldi.

Soovitav on remontida kontrollventiil pumbaga samal ajal. Vt pihusti remondijuhendit.

⚠ Pange kolvijuhik (216) kokku nii, et ääris oleks kolvi suunas (210)

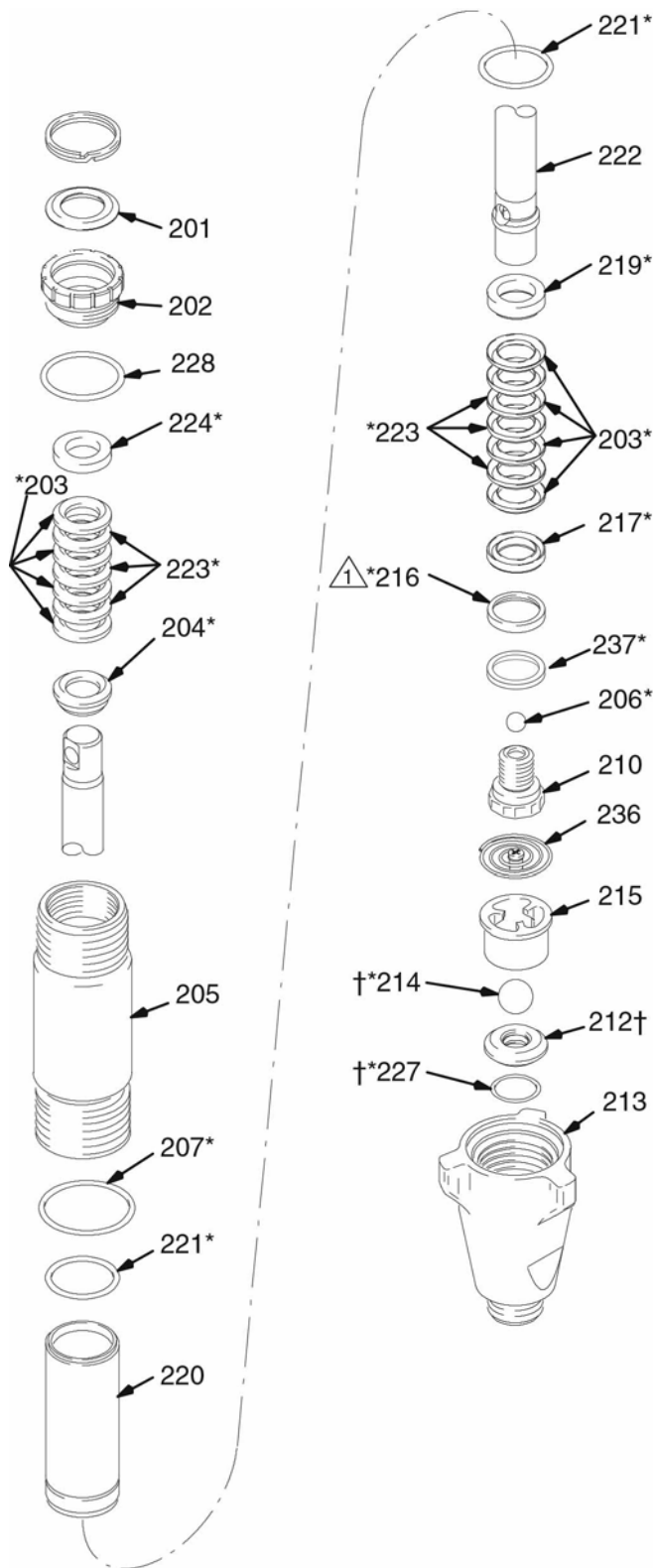
Osad – pump 246257

Mudel 246257, A-seeria

Viitenr	Osa nr	Kirjeldus	Kogus
201	112590	PISTIK	1
202	189589	MUTTER, tihend	1
203*	198701	V-TIHEND V-Max™ UHMWPE, sinine	8
204*	15G658	TOPEND, haaratav, suue	1
205	245413	SILINDER, pump	1
206*	107203	KUUL, sst, 1,4287 cm (0,5625 in.)	1
207*	160325	TIHEND, rõngastihend	1
210	240580	VENTIIL, kolb	1
212†	240918	PESA, karbiid sisaldab 214 ja 227	1
213	198219	KORPUS, sisend (jalg)	1
214*†	107167	KUUL, sst, 2,540 cm (1,000 in.)	1
215	193391	JUHIK, kuul	1
216*	119636	JUHIK, kolb, plast	1
217*	198765	TOPEND, haarav, kolb, teras	1
219	189585	TOPEND, tihend, haaratav, teras	1
220	240921	HÜLSS, silinder	1
221*	108822	TIHEND, rõngastihend	1
222	249000	VARRAS, kolb	1
223*	198718	V-TIHEND, nahk, kolb	6
224*	15G657	TOPEND, tihend, haarav	1
227*†	107098	TIHEND, rõngastihend	1
228	157195	SEIB, suudme reguleerimise rõngastihend	1
236	233698	VEDRU, sisselase	1
237*	15J800	SEIB, tagavara	1

* Need varuosad sisalduvad ka paranduskomplektis 246341, mille saab eraldi osta.

† Need varuosad on kaasas karbiidist pesakomplektiga 240918, mida saab eraldi osta.



⚠ Pange kolvijuhik (216) kokku nii, et ääris oleks kolvi suunas (210)

ti2331c

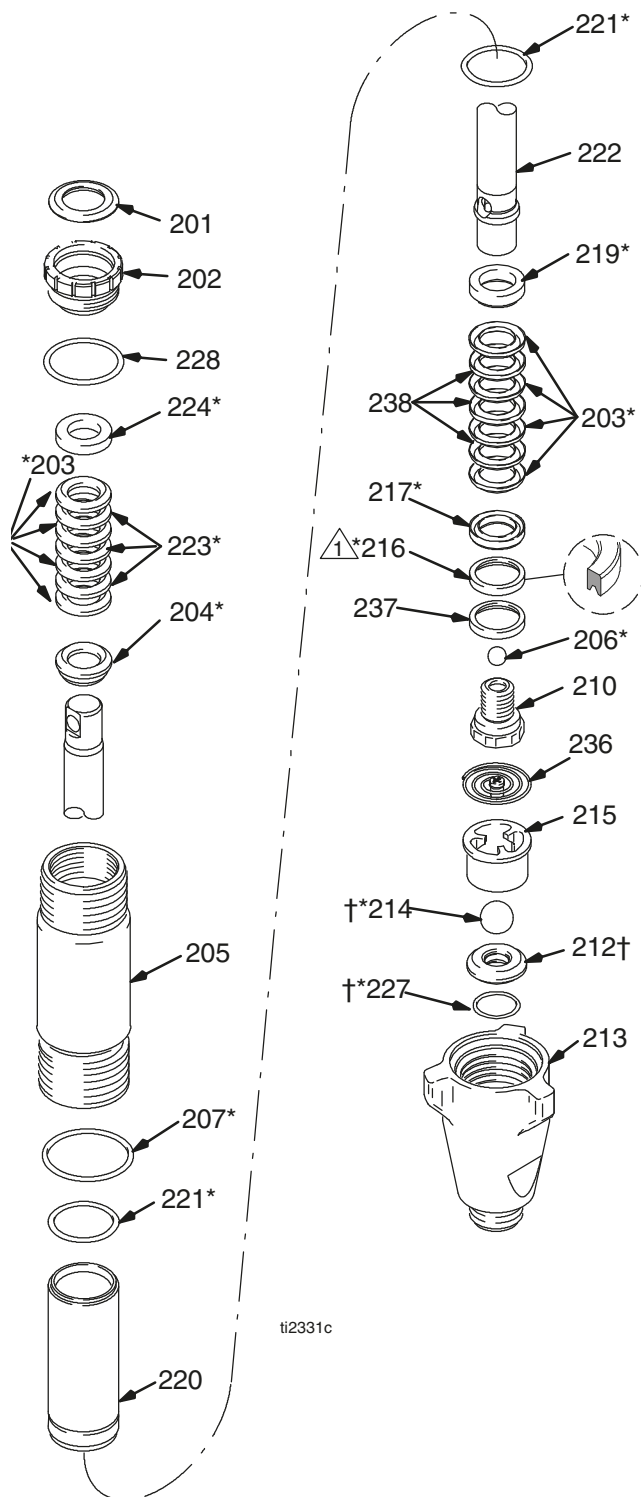
Osad – pump 287815

Mudel 287815, A-seeria

Viitenr	Osa nr	Kirjeldus	Kogus
201*	112590	PISTIK	1
202	189589	MUTTER, tihend	1
203*	198701	V-TIHEND V-Max™ UHMWPE, sinine	8
204*	15G658	TOPEND, haaratav, suue	1
205	249532	KOMPLEKT, SILINDER, pump	1
206*	107203	KUUL, sst, 1,4287 cm (0,5625 in.)	1
207*	160325	TIHEND, rõngastihend	1
210	249177	VENTIIL, kolb	1
212†	240918	PESA, karbiid sisaldab 214 ja 227	1
213	198219	KORPUS, sisend (jalg)	1
214*†	107167	KUUL, sst, 2,540 cm (1,000 in.)	1
215	198505	JUHIK, kuul	1
216*	119636	ÕLIRÕNGAS, kolb	1
217*	198765	TOPEND, haarav, kolb, teras	1
219*	189585	TOPEND, tihend, haaratav, teras	1
220	287817	HÜLSS, silinder	1
221*	108822	TIHEND, rõngastihend	1
222	287816	VARRAS, kolb	1
223*	198718	V-TIHEND, nahk, kolb	3
224*	15G657	TOPEND, tihend, haarav	1
227*†	107098	TIHEND, rõngastihend	1
228*	157195	SEIB, suudme reguleerimise rõngastihend	1
236	233698	VEDRU, sisselase	1
237*	15F183	SEIB, tagavara	1
238*	15F875	V-TIHEND, kolb V-Max™ UHMWPE, pruun	3

* Need varuosad sisalduvad ka paranduskomplektis 287813, mille saab eraldi osta.

† Need varuosad on kaasas karbiidist pesakomplektiga 240918, mida saab eraldi osta.



ti2331c

△ Pange kolvijuhik (216) kokku nii, et ääris oleks kolvi suunas (210)

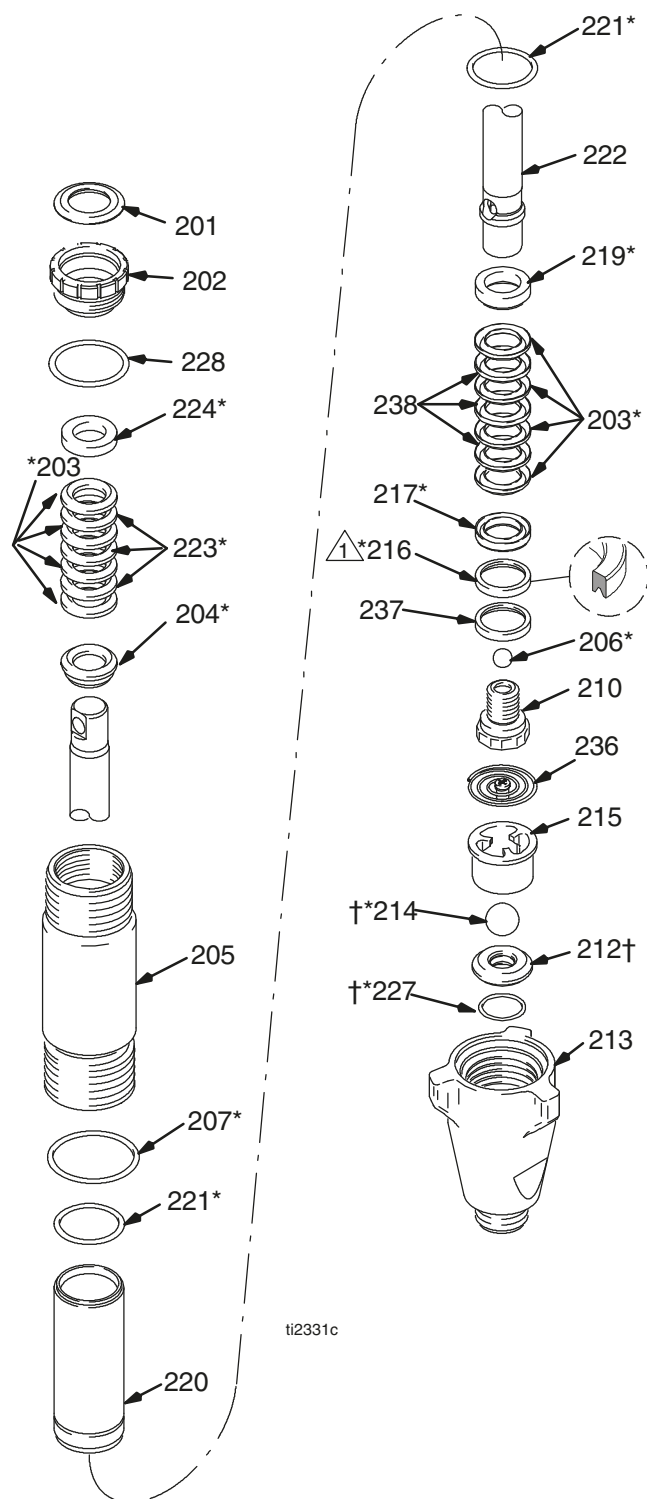
Osad – pump 287814

Mudel 287814, A-seeria

Viitenr	Osa nr	Kirjeldus	Kogus
201*	112590	PISTIK	1
202	189589	MUTTER, tihend	1
203*	198701	V-TIHEND V-MAX™ UHMWPE, sinine	8
204*	15G658	TOPEND, haaratav, suue	1
205	245413	SILINDER, pump	1
206*	107203	KUUL, sst, 1,4287 cm (0,5625 in.)	1
207*	160325	TIHEND, rõngastihend	1
210	249177	VENTIIL, kolb	1
212†	240918	PESA, karbiid sisaldab 214 ja 227	1
213	198219	KORPUS, sisend (jalg)	1
214*†	107167	KUUL, sst, 2,540 cm (1,000 in.)	1
215	198505	JUHIK, kuul	1
216*	119636	ÖLIRÕNGAS, kolb	1
217*	198765	TOPEND, haarav, kolb, teras	1
219*	189585	TOPEND, tihend, haaratav, teras	1
220	249121	HÜLSS, silinder	1
221*	108822	TIHEND, rõngastihend	1
222	249119	VARRAS, kolb	1
223*	198718	V-TIHEND, nahk, kolb	3
224*	15G657	TOPEND, tihend, haarav	1
227*†	107098	TIHEND, rõngastihend	1
228*	157195	SEIB, suudme reguleerimise rõngastihend	1
236	233698	VEDRU, sisselase	1
237*	15F183	SEIB, tagavara	1
238*	15F875	V-TIHEND, kolb V-Max™ UHMWPE, pruun	3

* Need varuosad sisalduvad ka paranduskomplektis 287813, mille saab eraldi osta.

† Need varuosad on kaasas karbiidist pesakomplektiga 240918, mida saab eraldi osta.



⚠ Pange kolvijuhik (216) kokku nii, et ääris oleks kolvi suunas (210)

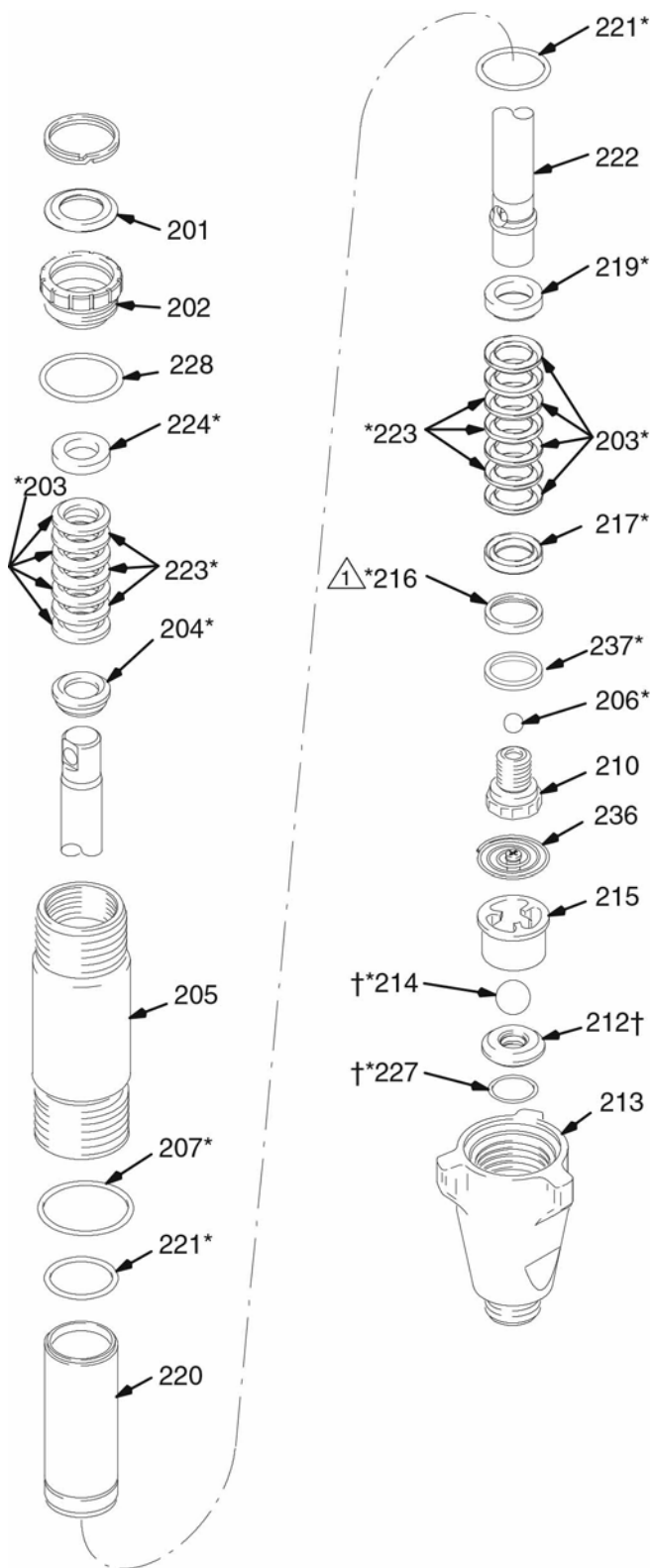
Osad – pump 248736

Mudel 248736, A-seeria

Viitenr	Osa nr	Kirjeldus	Kogus
201	112590	PISTIK	1
202	189589	MUTTER, tihend	1
203*	198701	V-TIHEND V-Max™ UHMWPE, sinine	8
204*	15G658	TOPEND, haaratav, suue	1
205	249532	KOMPLEKT, SILINDER, pump	1
206*	107203	KUUL, sst, 1,4287 cm (0,5625 in.)	1
207*	160325	TIHEND, rõngastihend	1
210	240580	VENTIIL, kolb	1
212†	240918	PESA, karbiid sisaldab 214 ja 227	1
213	198219	KORPUS, sisend (jalg)	1
214*†	107167	KUUL, sst, 2,540 cm (1,000 in.)	1
215	193391	JUHIK, kuul	1
216*	119636	JUHIK, kolb, plast	1
217*	198765	TOPEND, haarav, kolb, teras	1
219	189585	TOPEND, tihend, haaratav, teras	1
220	248980	HÜLSS, silinder	1
221*	108822	TIHEND, rõngastihend	1
222	249001	VARRAS, kolb	1
223*	198718	V-TIHEND, nahk, kolb	6
224*	15G657	TOPEND, tihend, haarav	1
227*†	107098	TIHEND, rõngastihend	1
228	157195	SEIB, suudme reguleerimise rõngastihend	1
236	233698	VEDRU, sisselase	1
237*	15J800	SEIB, tagavara	1

1* Need varuosad sisalduvad ka paranduskomplektis 246341, mille saab eraldi osta.

† Need varuosad on kaasas karbiidist pesakomplektiga 240918, mida saab eraldi osta.



⚠ Pange kolvijuhik (216) kokku nii, et ääris oleks kolvi suunas (210)

ti2331c

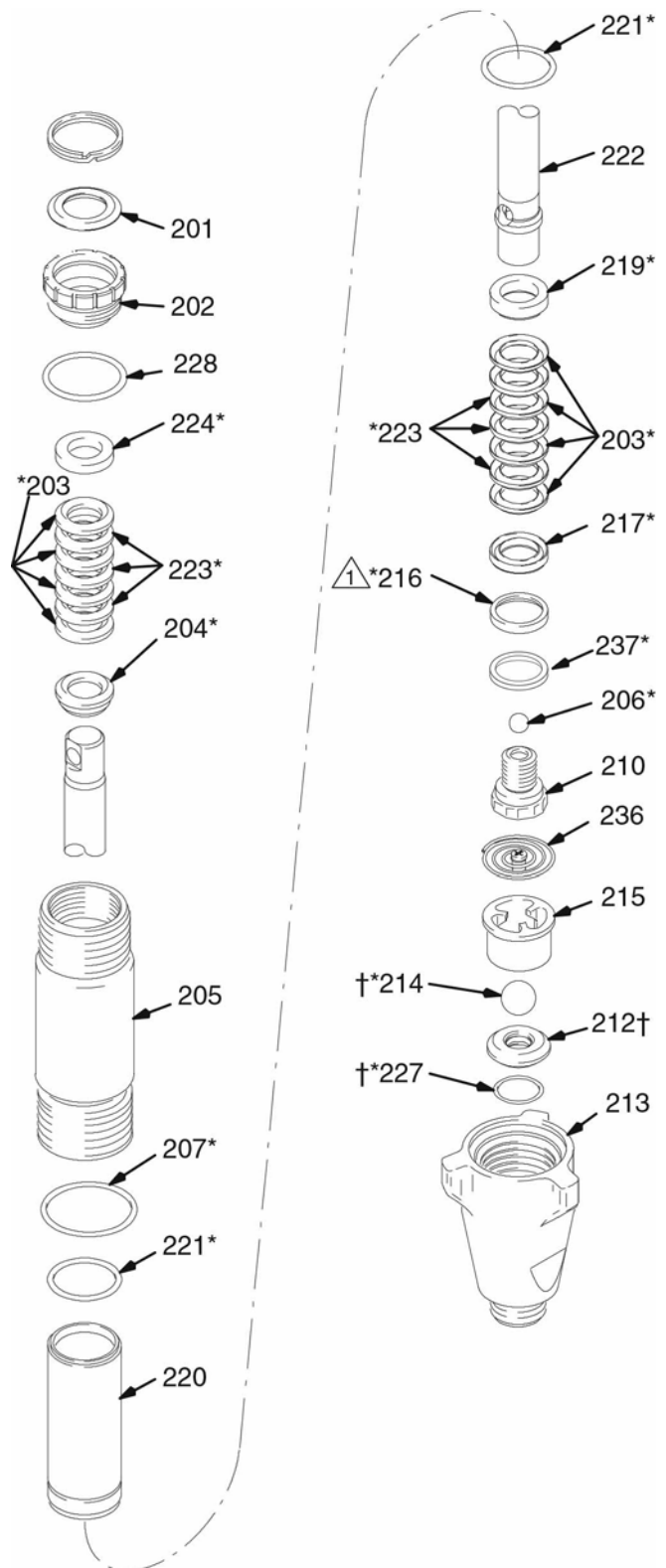
Osad – pump 248971, 277068

Mudel 248971, A-seeria; 277068, A-seeria

Viitenr	Osa nr	Kirjeldus	Kogus
201	112590	PISTIK	1
202	189589	MUTTER, tihend	1
203*	198701	V-TIHEND V-Max™ UHMWPE, sinine	8
204*	15G658	TOPEND, haaratav, suue	1
205	245413	SILINDER, pump	1
206*	107203	KUUL, sst, 1,4287 cm (0,5625 in.)	1
207*	160325	TIHEND, rõngastihend	1
210	240580	VENTIIL, kolb	1
212†	240918	PESA, karbiid sisaldab 214 ja 227	1
213	198219	KORPUS, sisend (jalg)	1
214*†	107167	KUUL, sst, 2,540 cm (1,000 in.)	1
215	193391	JUHIK, kuul	1
216*	119636	JUHIK, kolb, plast	1
217*	198765	TOPEND, haarav, kolb, teras	1
219	189585	TOPEND, tihend, haaratav, teras	1
220	248979	HÜLSS, silinder	1
	240921	PUMP, 277068	1
221*	108822	TIHEND, rõngastihend	1
222	249000	VARRAS, kolb	1
223*	198718	V-TIHEND, nahk, kolb	6
224*	15G657	TOPEND, haarav	1
227*†	107098	TIHEND, rõngastihend	1
228	157195	SEIB, suudme reguleerimise rõngastihend	1
236	233698	VEDRU, sisselase	1
237*	15J800	SEIB, tagavara	1

* Need varuosad sisalduvad ka paranduskomplektis 246341, mille saab eraldi osta.

† Need varuosad on kaasas karbiidist pesakomplektiga 240918, mida saab eraldi osta.



Pange kolvijuhik (216) kokku nii, et ääris oleks kolvi suunas (210)

ti2331c

Graco standardgarantii

Graco garanteerib ostjale, et kõik Graco toodetud ja selle nime kandvad seadmed ei sisalda müümise päeval materjali- ega tootmisvigu. Jättes kõrvale Graco avaldatud spetsiaalse, pikendatud või piiratud garantii, parandab või asendab Graco kolmekümne kuue kuu jooksul alates müügipäevast seadmestiku iga osa, mille Graco tunnistab vigaseks. See garantii kehtib ainult siis, kui seadmestik on paigaldatud, hooldatud ja seda on kasutatud Graco kirjalike soovitusete kohaselt.

Käesolev garantii ei hõlma ning Graco ei vastuta üldise kulumise ja purunemise või mis tahes tõrke, kahjustuse või kulumise eest, mille on põhjustanud vale paigaldus, väärkasutus, abrasiioon, korrosioon, ebapiisav või vale hooldus, hooletus, õnnetus, oskamatu käsitlemine või mitte-Graco toodetud varuosade kasutamine. Samuti ei vastuta Graco tõrke, kahjustuse ega kulumise eest, mille on põhjustanud Graco seadmete mitteühilduvus konstruktsiooni, tarvikute, seadmete või materjalidega, mida ei ole tarninud Graco, või mille on põhjustanud konstruktsiooni, tarvikute, seadmete või materjalide, mida Graco ei ole tarninud, vale ehitus, tootmine, paigaldamine, kasutamine või hooldamine.

Selle garantii tingimuseks on väidetavalt defektse seadme tagastamine Graco volitatud edasimüüjale väidetava defekti kontrollimiseks. Kui väidetav defekt on tõendatud, parandab Graco tasuta kõik rikkis osad või vahetab need välja. Seade tagastatakse algsele ostjale, kui transpordi eest on ette tasutud. Kui seadme ülevaatamisel ei avastata ühtki materjali- või tootmisviga, remonditakse seade mõõduka tasu eest, mis võib sisaldada osade, töö ja transpordiga seotud kulusid.

SEE ON AINUGARANTII JA ASENDAB MIS TAHES OTSESED VÕI KAUDSED GARANTIID, MUU HULGAS TURUSTATAVUSE GARANTII JA KINDLAKS EESMÄRGIKS SOBIVUSE GARANTII.

Graco ainus kohustus ja ostja ainus heastamisvahend garantii mis tahes rikkumise eest on eespool sätestatu. Ostja nõustub, et ükski muu heastamisvahend (muu hulgas juhuslik või kaasnev kahju saamata jäänud tulu, ebaõnnestunud müügi, isikule vigastuse tekitamise või varakahjustuse või mis tahes muu juhusliku või kaasneva kahju eest) ei ole kohaldatav. Kõik nõuded garantii rikkumise korral tuleb esitada nelja (4) aasta jooksul alates müügikuupäevast.

GRACO EI ANNA GARANTIID NING ÜTLEB OTSESELT LAHTI MIS TAHES GARANTIIST MÜÜDAVUSE JA TEATAVAKS OTSTARBEKS SOBIVUSE KOHTA LISAVARUSTUSE, SEADMETE, MATERJALIDE VÕI KOMPONENTIDE PUHUL, MIDA GRACO MÜÜB, KUID EI TOODA. Esemetele, mida Graco on müünud, kuid mida ta ei ole tootnud (nagu elektrimootorid, lülitid, voolik jne), kehtib nende tootja garantii (kui see on olemas). Graco annab ostjale põhjendatud abi mis tahes nõude esitamisel kõnealuste garantiide rikkumise kohta.

Graco ei vastuta ühelgi juhul kaudse, juhusliku, spetsiaalse või kaasneva kahju eest, mis tuleneb Graco sel viisil tarnitud seadmestikust või selle juurde müüdud mis tahes toodete või teiste kaupade varustusest, jõudlusest või kasutusviisist kas lepingu rikkumise, garantii rikkumise, Graco hooletuse tõttu või mõnel muul põhjusel.

LISAGARANTII

Graco pakub pikendatud garantiid ja kulumisgarantiid toodetele, mis on kirjeldatud Graco lepingupartneri seadmete garantiiprogrammis.

TELLIMUSE ESITAMISEKS võtke ühendust Graco edasimüüjaga või helistage teile lähima edasimüüja leidmiseks tasuta numbril **1 800 690 2894**

Kogu selles dokumendis sisalduv sõnaline ja pildiline teave vastab avaldamise ajal uusimale tooteteabele. Gracol on õigus seda ükskõik mis ajal eelneva etteteatamiseta muuta.

Teavet patentide kohta leiate veebilehelt www.graco.com/patents.

Algupärase kasutusjuhendi tõlge. This manual contains Estonian. MM 309277

Graco peakontor: Minneapolis

Rahvusvahelised kontorid: Belgia, Hiina, Jaapan, Korea

GRACO INC. AND SUBSIDIARIES P.O. BOX 1441 MINNEAPOLIS MN 55440-1441 USA

Autoriõigus 2000, Graco Inc. Kõik Graco tootmisasukohad on registreeritud ISO 9001 järgi

www.graco.com

Redigeeritud ZAJ, June 2019