



Σημαντικές οδηγίες για την ασφάλεια

Διαβάστε όλες τις προειδοποιήσεις και τις οδηγίες που αναγράφονται σε αυτό το εγχειρίδιο.

Φυλάξτε αυτές τις οδηγίες.

Αντλία βαφής

334344ZAJ

EL

Μέγιστη πίεση λειτουργίας: 24,8 MPa (250 bar, 3600 psi)

Μοντέλο 244197, Σειρά A

Ultra® Max και Ultimate Mx™ 795 και 1095
GMax™ 3900

Μοντέλο 244224, Σειρά A

Ultra Max και Ultimate Mx 1595
GMax 5900 και 5900 Convertible

Μοντέλο 244201, Σειρά A

245044, 245046, 245049 Mark V™
GMax 5900HD

Μοντέλο 245904, Σειρά A

245047 Mark V International (κεραμικές μπίλιες)

Μοντέλο 244954, Σειρά A, B, C

HydraMax™ 225

Μοντέλο 244957, Σειρά A, B, C

HydraMax 300/350

Μοντέλο 245889, Σειρά B

Mark V SpackMax™

Μοντέλο 246257, Σειρά A

GMax 7900, GH™ 200, Μοντέλα 233940 – 233943

Μοντέλο 248971, Σειρά A

GH 200, Μοντέλα 248559 Σειρά A – 248567 Σειρά A
EH™ 200

Μοντέλο 248736, Σειρά A

248561 Σειρά A, 248563 Σειρά A
GH 230, GH 300

Μοντέλο 277068, Σειρά A

LineLazer™ IV 200 HS
LineLazer™ 250 SPS και 250 DC

Μοντέλο 287815, Σειρά A

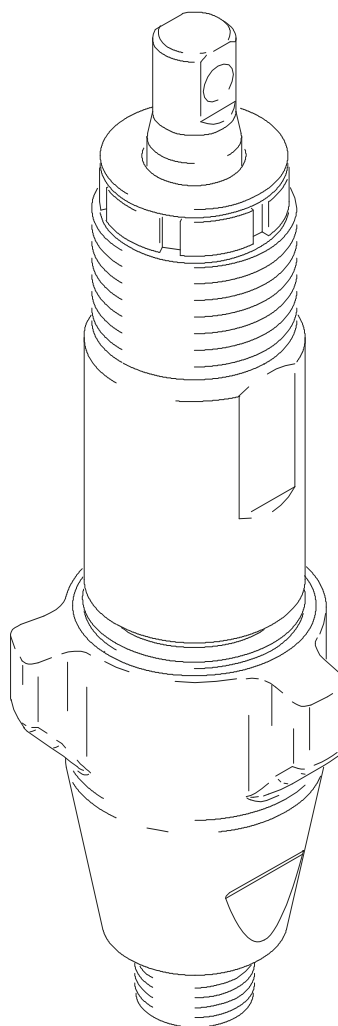
GH 230: Μοντέλο 248561, Σειρά B
GH 300: Μοντέλο 248563, Σειρά B

Μοντέλο 287814, Σειρά A

GH 200: Μοντέλο 248559, Σειρά B

Μοντέλο 287946, Σειρά A

Mark X



Πίνακας περιεχομένων

Προειδοποιήσεις.....	2	244957	20
Σέρβις.....	4	245889	21
Τεχνικά στοιχεία	16	287946	22
Εξαρτήματα, αντλία		246257	23
244197.....	17	287815	24
244224.....	18	287814	25
244201.....	18	248736	26
245904.....	18	248971	27
244954.....	19	277068	27
		Εγγύηση	28

Σύμβολα

Προειδοποιητικό σύμβολο



ΠΡΟΕΙΔΟΠΟΙΗΣΗ

Αυτό το σύμβολο σας προειδοποιεί για την πιθανότητα σοβαρού τραυματισμού ή θανάτου σε περίπτωση μη τήρησης των οδηγιών.

Σύμβολο προφύλαξης



ΠΡΟΦΥΛΑΞΗ

Αυτό το σύμβολο σας προειδοποιεί για την πιθανότητα βλάβης ή καταστροφής του εξοπλισμού σε περίπτωση μη τήρησης των οδηγιών.

! ΠΡΟΕΙΔΟΠΟΙΗΣΗ



ΟΔΗΓΙΕΣ

ΚΙΝΔΥΝΟΣ ΑΠΟ ΕΣΦΑΛΜΕΝΟ ΧΕΙΡΙΣΜΟ ΤΟΥ ΕΞΟΠΛΙΣΜΟΥ

Ο εσφαλμένος χειρισμός του εξοπλισμού μπορεί να προκαλέσει θραύση ή βλάβη του με αποτέλεσμα το σοβαρό τραυματισμό.

- Ο συγκεκριμένος εξοπλισμός προορίζεται αποκλειστικά για επαγγελματική χρήση.
- Πρωτού χρησιμοποιήσετε τον εξοπλισμό, διαβάστε όλα τα εγχειρίδια οδηγιών, τις πινακίδες και τις ετικέτες.
- Χρησιμοποιείτε τον εξοπλισμό μόνο για τη χρήση για την οποία προορίζεται. Εάν έχετε απορίες σχετικά με τη χρήση, επικοινωνήστε με τον αντιπρόσωπο της Graco.
- Μην κάνετε μετατροπές ή τροποποιήσεις στον εξοπλισμό. Χρησιμοποιείτε αποκλειστικ γνήσια εξαρτήματα και ανταλλακτικά της Graco.
- Μην υπερβαίνετε τη μέγιστη πίεση λειτουργίας του εξαρτήματος με τη χαμηλότερη ονομαστική τιμή. Για τη μέγιστη πίεση λειτουργίας του συγκεκριμένου εξοπλισμού ανατρέξτε στα **Τεχνικά στοιχεία**, στη σελίδα 16.
- Χρησιμοποιείτε υγρά και διαλύτες συμβατά με τα διαβρεχόμενα εξαρτήματα του εξοπλισμού. Ανατρέξτε στην ενότητα **Τεχνικά στοιχεία** σε όλα τα εγχειρίδια εξοπλισμού. Καθαρίστε και ελέγξτε τα εξαρτήματα.
- Σε εξοπλισμό υπό πίεση από αλουμίνιο μην χρησιμοποιείτε 1,1,1-τριχλωροαιθάνιο, χλωριούχο μεθυλένιο, άλλους διαλύτες αλογονωμένου υδρογονάνθρακα ή υγρά που περιέχουν τέτοιους διαλύτες. Τέτοια χρήση μπορεί να οδηγήσει σε χημική αντίδραση και πιθανότητα έκρηξης.
- Τηρείτε όλους τους ισχύοντες τοπικούς και εθνικούς κανονισμούς για την ασφάλεια και την αποφυγή πυρκαγιάς ή ηλεκτρικών κινδύνων.



ΚΙΝΔΥΝΟΣ ΑΠΟ ΚΙΝΟΥΜΕΝΑ ΕΞΑΡΤΗΜΑΤΑ

Τα κινούμενα εξαρτήματα μπορεί να τραυματίσουν ή ακρωτηριάσουν τα δάκτυλά σας.

- Μένετε μακριά από όλα τα κινούμενα εξαρτήματα κατά την εκκίνηση ή λειτουργία της αντλίας.
- Πριν το σέρβις του εξοπλισμού, εκτελέστε τη **Διαδικασία εκτόνωσης πίεσης** στη σελίδα 4 για να αποφύγετε την ακούσια εκκίνηση του του εξοπλισμού.



ΚΙΝΔΥΝΟΣ ΤΡΑΥΜΑΤΙΣΜΟΥ ΤΟΥ ΔΕΡΜΑΤΟΣ ΑΠΟ ΕΓΧΥΣΗ

Κιτ Επισκευής Δείχνει σαν απλό κόψιμο, αλλά είναι ένας σοβαρός τραυματισμός που μπορεί να επιφέρει ακρωτηριασμό. **Ζητήστε άμεσα ιατρική βοήθεια.**

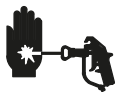
- Μη στρέφετε ποτέ τη βαλβίδα εξαγωγής προς ανθρώπους ή ή οποιοδήποτε μέρος του σώματός σας.
- Μην τοποθετείτε το χέρι σας πάνω από το άκρο του ακροφύσιου εξαγωγής.
- Μην επιχειρήσετε να σταματήσετε ή ανακατευθύνετε μια διαρροή με το χέρι (με γάντια ή χωρίς), το σώμα σας ή κάποιο ύφασμα!

Ακολουθείτε τη Διαδικασία εκτόνωσης πίεσης του εγχειριδίου κάθε φορά που διακόπτετε τον ψεκασμό και προτού εκτελέσετε καθαρισμό, έλεγχο ή επισκευή του εξοπλισμού.

Σέρβις

Διαδικασία εκτόνωσης πίεσης

ΠΡΟΕΙΔΟΠΟΙΗΣΗ



ΚΙΝΔΥΝΟΣ ΑΠΟ ΕΞΟΠΛΙΣΜΟ ΥΠΟ ΠΙΕΣΗ

Η πίεση του συστήματος πρέπει να εκτονώνεται χειροκίνητα για να αποφεύγεται η ακούσια εκκίνησή του ή ψεκασμός.

Προκειμένου να περιοριστεί ο κίνδυνος τραυματισμού από ακούσια ενεργοποίηση του πιστολιού, εκτίναξη υγρού ή κινούμενα εξαρτήματα, ακολουθήστε τη

Διαδικασία εκτόνωσης πίεσης κάθε φορά που:

- υπάρχει οδηγία για εκτόνωση της πίεσης,
- διακόπτετε τον ψεκασμό,
- ελέγχετε ή επισκευάζετε τον εξοπλισμό του συστήματος,
- ή εγκατάσταση ή καθαρισμός του μπεκ ψεκασμού.

1. Ασφαλίστε τη σκανδάλη του πιστολιού.
2. Στρέψτε τον διακόπτη ON/OFF στη θέση OFF.
3. Αποσυνδέστε το καλώδιο τροφοδοσίας.
4. Απασφαλίστε τη σκανδάλη του πιστολιού. Ακουμπήστε σταθερά το μεταλλικό μέρος του πιστολιού στο πλάι ενός γειωμένου μεταλλικού δοχείου και πιέστε τη σκανδάλη για να εκτονώσετε την πίεση.
5. Ασφαλίστε τη σκανδάλη του πιστολιού.
6. Ανοίξτε όλες τις βαλβίδες αποστράγγισης του συστήματος. Αφήστε τη βαλβίδα αποστράγγισης ανοικτή μέχρι την επόμενη χρήση.

Κιτ Επισκευής Αντλίας

Αντλία	Κιτ Επισκευής
244197	248212
244224	248213
244201	248213
244954	246341
244957	244958
245889	245819
245904	244200
246257	246341
248736	246341
248971	246341
277068	246341
287814	287813
287815	287813
287946	287945

Απαιτούμενα εργαλεία

Μέγγενη
Γαλλικό κλειδί 12 in.(2)
Σφυρί, έως 500 γραμ./20 oz
Μικρό κατσαβίδι
Throat Seal Liquid (TSL)
Πόντα ή μακρύ-μικρό κατσαβίδι

Καθαρισμός και έλεγχος εξαρτημάτων

1. Καθαρίστε και ελέγξτε τα εξαρτήματα. Δώστε ιδιαίτερη προσοχή στις έδρες μπίλιας της βαλβίδας εισαγωγής και του εμβόλου, καθώς και στην εσωτερική επιφάνεια του χιτώνιου και την εξωτερική επιφάνεια του άξονα του εμβόλου, οι οποίες δεν πρέπει να φέρουν γδαρσίματα ή φθορές. Αντικαταστήστε τα φθαρμένα ή κατεστραμμένα εξαρτήματα.

ΠΡΟΕΙΔΟΠΟΙΗΣΗ

ΚΙΝΔΥΝΟΣ ΘΡΑΥΣΗΣ ΕΞΑΡΤΗΜΑΤΩΝ



Μη χρησιμοποιείτε ποτέ κοφτερά ή αιχμηρά εργαλεία για να αναιρέσετε το χιτώνιο ή άλλα εξαρτήματα διότι μπορεί να προκληθεί θραύση της αντλίας και σοβαρός τραυματισμός. Εάν το χιτώνιο δεν αφαιρείται εύκολα, τότε επιστρέψτε το χιτώνιο και τον κύλινδρο στον αντιπρόσωπο της Graco για να το αφαιρέσει.

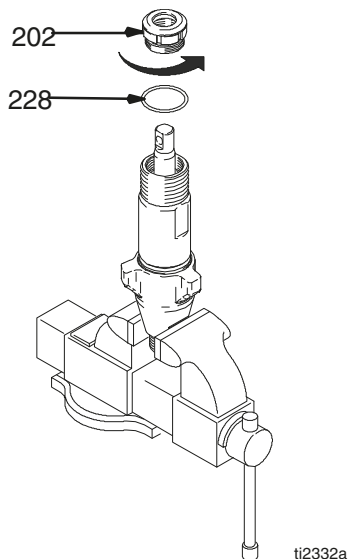
2. Κατά την ανακατασκευή της αντλίας, αφαιρέστε και καθαρίστε το χιτώνιο

Σέρβις

Επισκευή με την αντλία εκτός του συστήματος ψεκασμού

Αποσυναρμολόγηση της αντλίας

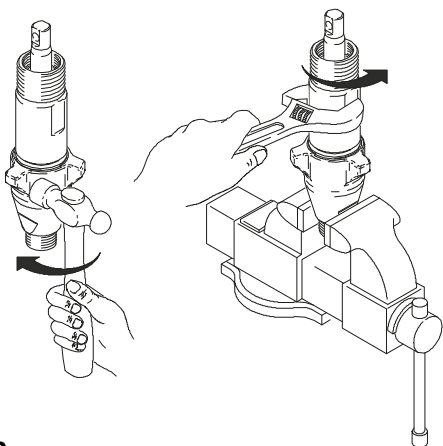
Εικ. 1. Αφαιρέστε το περικόχλιο στεγανοποίησης (202) και το αποστατικό ρύθμισης του στομίου (228).



Εικ. 1

ti2332a

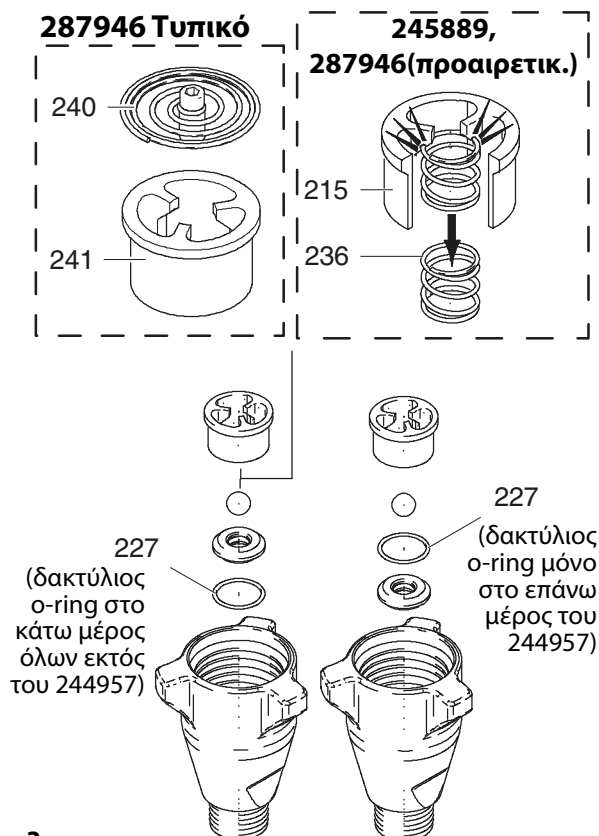
Εικ. 2. Ξεβιδώστε τη βαλβίδα εισαγωγής από τον κύλινδρο.



Εικ. 2

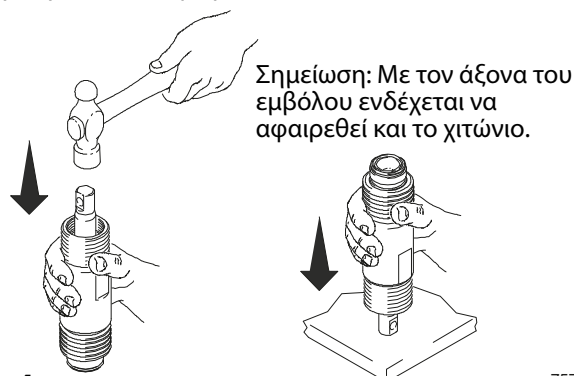
7569A

Εικ. 3. Αποσυναρμολογήστε τη βαλβίδα εισαγωγής. Καθαρίστε και ελέγξτε. Για την αφαίρεση του δακτυλίου O-ring (227) ενδέχεται να απαιτείται πόντα.



Εικ. 3

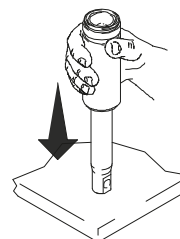
Εικ. 4. Αφαιρέστε τον άξονα του εμβόλου από τον κύλινδρο, χτυπώντας τον ελαφρά με ένα σφυρί ή κρατήστε τον κύλινδρο ανάποδα και χτυπήστε τον άξονα ελαφρά σε πάγκο για να τον αφαιρέσετε.



Εικ. 4

7571a

Εικ. 5. Αφαιρέστε τον άξονα του εμβόλου από το χιτώνιο ή αφαιρέστε το χιτώνιο από τον κύλινδρο.



Εικ. 4

7572A

Σέρβις

⚠ ΠΡΟΕΙΔΟΠΟΙΗΣΗ

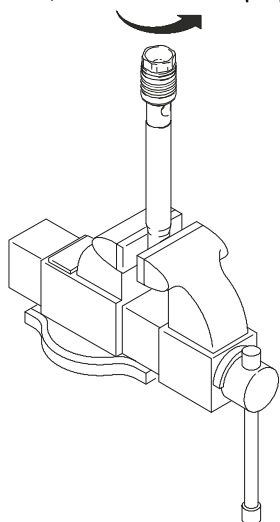
ΚΙΝΔΥΝΟΣ ΘΡΑΥΣΗΣ ΕΞΑΡΤΗΜΑΤΩΝ



Μην καθαρίζετε και μην σκουπίζετε το σπείρωμα της βαλβίδας του εμβόλου.

Ο καθαρισμός του σπειρώματος της βαλβίδας του εμβόλου ενδέχεται να καταστρέψει το ειδικό στεγανοποιητικό και να χαλαρώσει η βαλβίδα του εμβόλου κατά τη λειτουργία, γεγονός που θα προκαλέσει θραύση της αντλίας και πιθανό, σοβαρό τραυματισμό.

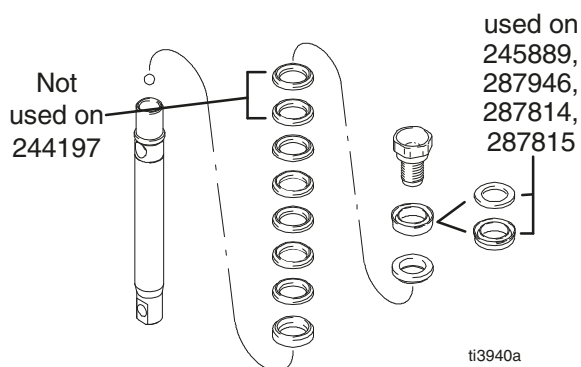
Εικ. 6. Ξεβιδώστε τη βαλβίδα του εμβόλου από τον άξονα του εμβόλου. Καθαρίστε και ελέγξτε τα εξαρτήματα. Το έμβολο διαθέτει ειδική στεγανοποιητική, σφραγιστική επίστρωση στο σπείρωμα. Μην αφαιρέσετε την επίστρωση. Η επίστρωση αντέχει έως και τέσσερις κύκλους αποσυναρμολόγησης/συναρμολόγησης προτού χρειαστεί η εφαρμογή κόλλας Loctite® στο σπείρωμα.



Εικ. 6

7576A

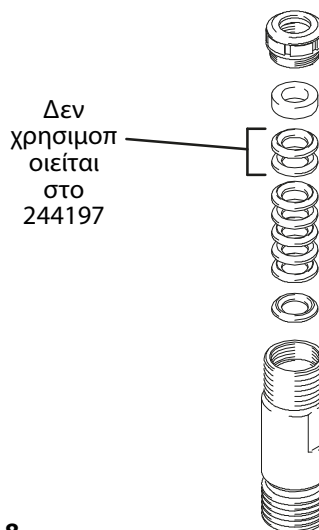
Εικ. 7. Αφαιρέστε τα παρεμβύσματα και τους στυπιοθλίπτες από τον άξονα του εμβόλου.



Εικ. 7

ti3940a

Εικ. 8. Αφαιρέστε τα παρεμβύσματα και τους στυπιοθλίπτες του στομίου από τον κύλινδρο. Απορρίψτε τα παρεμβύσματα και τους στυπιοθλίπτες του στομίου.

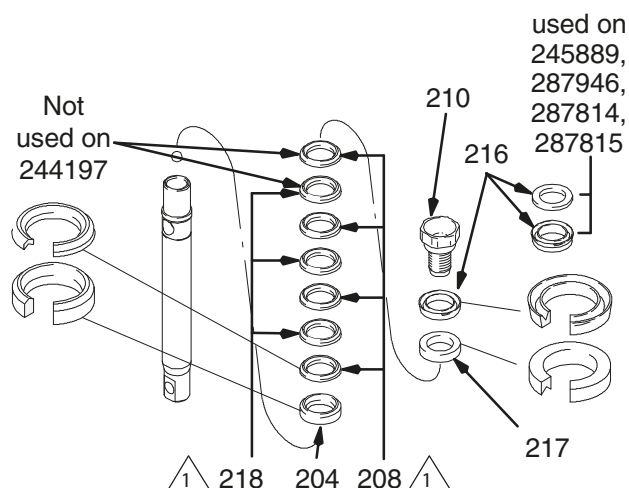


Εικ. 8

7573B

Συναρμολόγηση της αντλίας

Εικ. 9. Πριν τη συναρμολόγηση, εμποτίστε όλα τα δερμάτινα παρεμβύσματα με λάδι SAE 30W για τουλάχιστον 1 ώρα. Περάστε τον αρσενικό στυπιοθλίπτη (204) στον άξονα του εμβόλου. Περάστε εναλλάξ τα παρεμβύσματα από UHMWPE (208) και δέρμα (218) (προσοχή στον προσανατολισμό) στον άξονα του εμβόλου. Τοποθετήστε τον θηλυκό στυπιοθλίπτη (217). Τοποθετήστε τον οδηγό του εμβόλου (216) (προσοχή στον προσανατολισμό) στη βαλβίδα του εμβόλου (210). Η ειδική στεγανοποιητική επίστρωση που υπάρχει στο σπείρωμα της βαλβίδας του εμβόλου αντέχει για τέσσερις ανακατασκευές. Μετά την τέταρτη ανακατασκευή απλώστε Loctite® στο σπείρωμα της βαλβίδας του εμβόλου.



⚠ 244954, 246257, 245889; 208 and 218 are 203 and 223, respectively. 287946; 208 and 218 are 203 and 209, respectively.

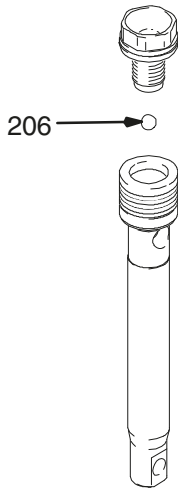
7574c

Εικ. 9

Σημείωση: Η αντλία 287814 & 287815 δεν χρησιμοποιεί δερμάτινα παρεμβύσματα στον άξονα του εμβόλου. Σε αυτές τις αντλίες, περάστε στον άξονα εναλλάξ τα μπλε (208) και καφέ (218) παρεμβύσματα.

Σέρβις

Εικ. 10. Εγκατάσταση μπίλιας (206) στον άξονα του εμβόλου. Εάν εφαρμοστεί Loctite® στο σπείρωμα της βαλβίδας του εμβόλου, βεβαιωθείτε ότι δεν ήρθε σε επαφή με τη μπίλια.

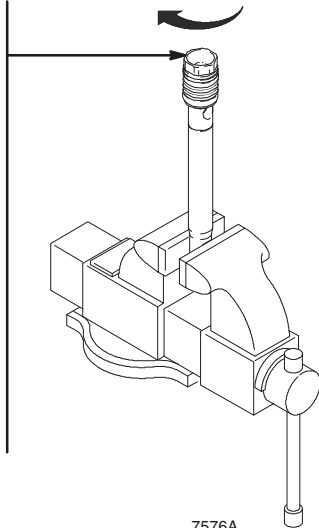


Εικ. 10

7575A

Εικ. 11. Σφίξτε τη βαλβίδα του εμβόλου στον άξονα του εμβόλου σύμφωνα με τις προδιαγραφές:

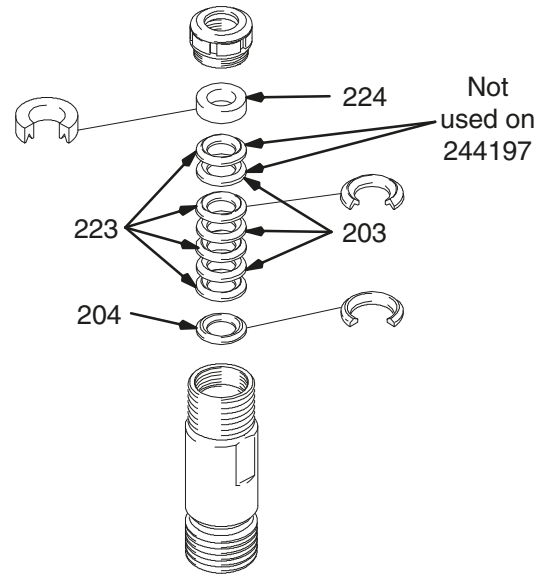
- Torque to 27 ± 3 ft-lb (244197)
- Torque to 55 ± 3 ft-lb (244224, 244201, 245889)
- Torque to 190 ± 10 ft-lb (244957)
- Torque to 100 ± 5 ft-in (244954, 246257, 287946, 277068, 248736, 248971, 287814, 287815)



Εικ. 11

7576A

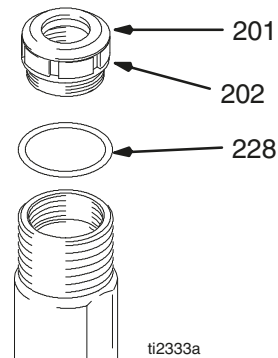
Εικ. 12. Πριν τη συναρμολόγηση, εμποτίστε όλα τα δερμάτινα παρεμβύσματα με λάδι SAE 30W για τουλάχιστον 1 ώρα. Τοποθετήστε τον αρσενικό στυπιοθλίπτη (204) στον κύλινδρο. Περάστε εναλλάξ τα παρεμβύσματα από UHMWPE (203) και δέρμα (223) (προσοχή στον προσανατολισμό). Τοποθετήστε τον θηλυκό στυπιοθλίπτη (224) στο επάνω μέρος του κυλίνδρου. Εφαρμόστε τα παρεμβύσματα.



Εικ. 12

7573B

Εικ. 13. Τοποθετήστε την τσιμούχα (201) μέσα στο περικόχλιο στεγανοποίησης (202). Τοποθετήστε το αποστατικό ρύθμισης στομίου (228) επάνω στο περικόχλιο στεγανοποίησης. Καθαρίστε και ελέγξτε τα εξαρτήματα.

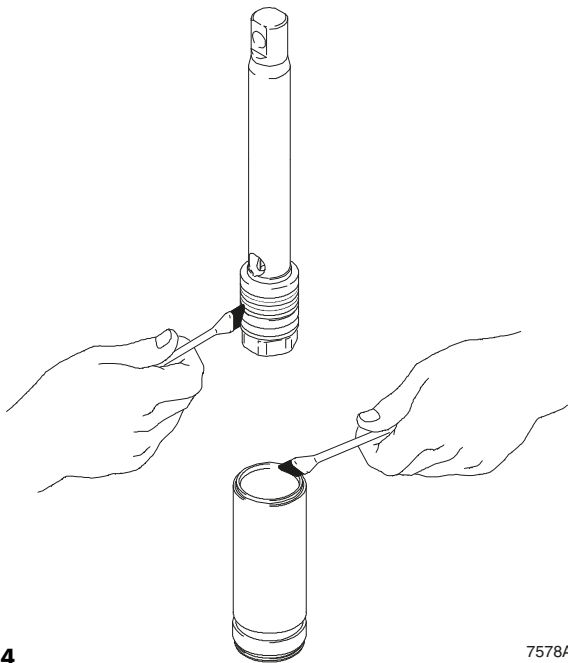


Εικ. 13

ti2333a

Σέρβις

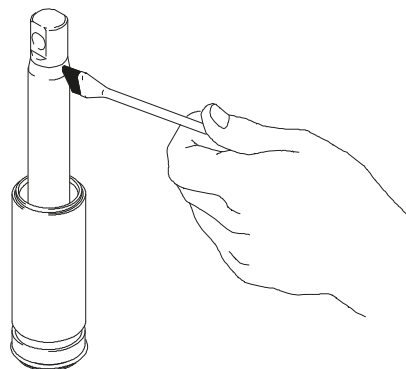
Εικ. 14. Γρασάρετε τα παρεμβύσματα του εμβόλου και το άνω χείλος του χιτωνίου.



Εικ. 14

7578A

Εικ. 16. Γρασάρετε τα επάνω τρία έως πέντε εκατοστά του άξονα του εμβόλου που περνάνε μέσα από τα παρεμβύσματα του στομίου του κυλίνδρου.



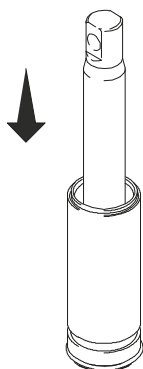
Εικ. 16

7579A

Εικ. 17. Γρασάρετε τον δακτύλιο o-ring (221) και τοποθετήστε τον στο χιτώνιο. Σύρετε το συγκρότημα χιτωνίου/άξονα εμβόλου μέσα στην κάτω πλευρά του κυλίνδρου. Αντικαταστήστε, εάν θέλετε, τον δακτύλιο o-ring (207).

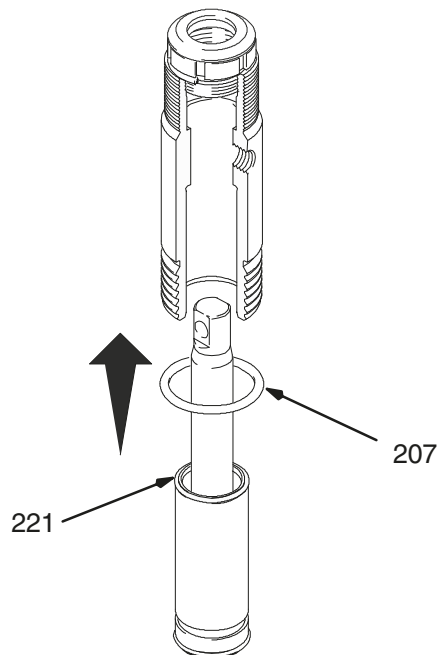
Σημείωση: Ο δακτύλιος o-ring (207) δεν είναι απόλυτα απαραίτητος για την ασφαλή λειτουργία της αντλίας.

Εικ. 15. Σύρετε προσεκτικά το συγκρότημα του εμβόλου μέσα στο επάνω τμήμα του χιτωνίου.



Εικ. 15

7577A



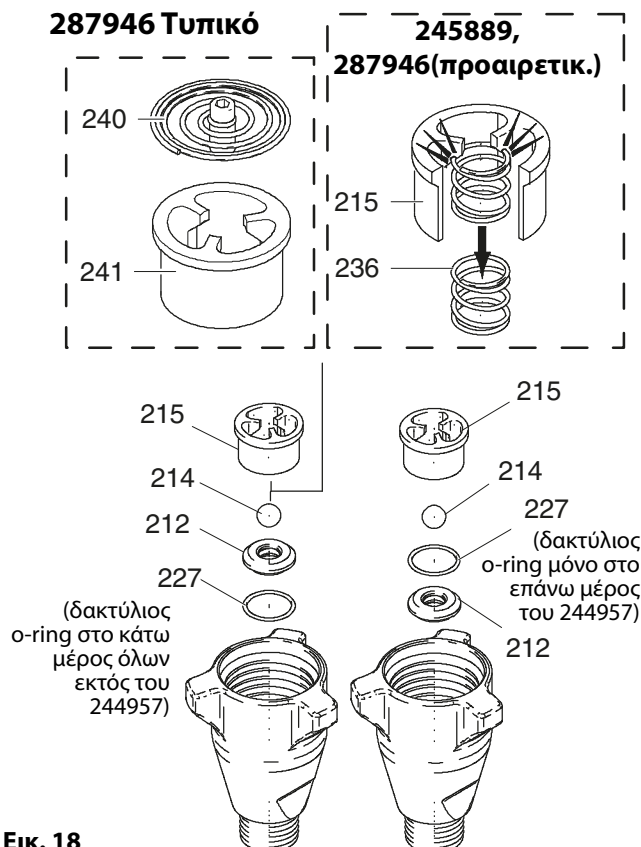
Εικ. 17

7582A

Σέρβις

Εικ. 18. Συναρμολογήστε ξανά τη βαλβίδα εισαγωγής, χρησιμοποιώντας καινούριο δακτύλιο ο-ring (227), έδρα (212) και μπίλια (214). Μπορείτε να αναποδογυρίσετε την έδρα και να χρησιμοποιήσετε την άλλη πλευρά της. Καθαρίστε την έδρα σχολαστικά. Προσαρμόστε το ελατήριο εισαγωγής (236) μέσα στον οδηγό της μπίλιας (215).

Στο μοντέλο 287946, το ελατήριο (236) είναι προαιρετικό και δεν περιλαμβάνεται με την αντλία.



Εικ. 18

Εικ. 19. Τοποθετήστε τη βαλβίδα εισαγωγής στον κύλινδρο.

Εάν χρησιμοποιήσετε ροπόκλειδο, σφίξτε ως εξής:

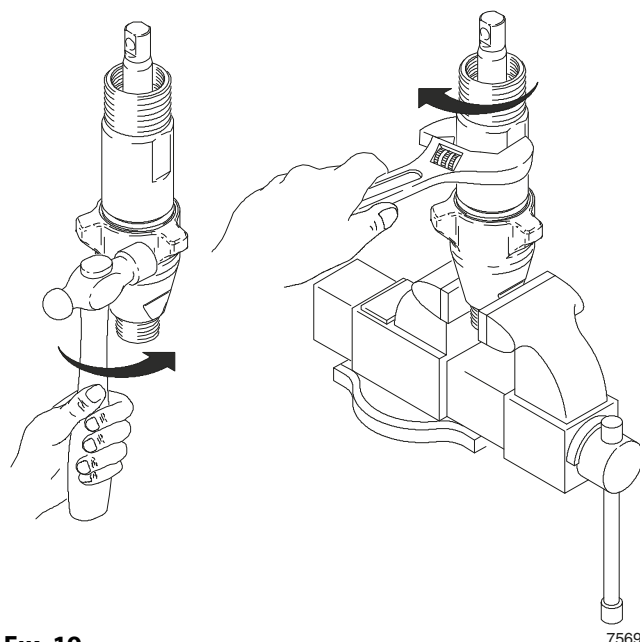
67 ± 5 ft-lb (μοντέλο 244197)

80 ± 5 ft-lb (μοντέλα 244201, 244224, 245904)

200 ± 10 ft-lb (μοντέλα 244954, 246257, 245889, 287946, 277068, 248736, 248971)

200 ± 15 ft-lb (μοντέλο 244957, 287814, 287815)

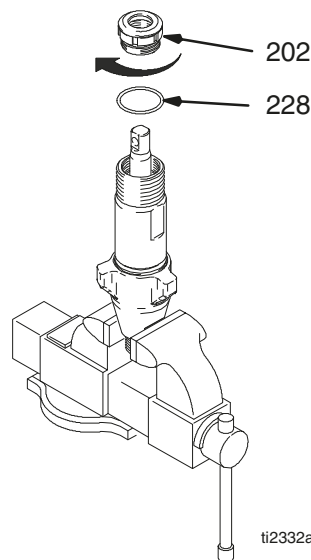
Εάν δεν χρησιμοποιήσετε ροπόκλειδο, φροντίστε η βαλβίδα εισαγωγής να εφαρμόσει καλά στον κύλινδρο.



Εικ. 19

Εικ. 20. Σφίξτε την τσιμούχα και το περικόχλιο στεγανοποίησης (202) επάνω στο αποστατικό ρύθμισης του στομίου (228) με ροπή 140 ± 10 in-lb (100 ± 10 in-lb για το 244197, 244224, 244201, 245904).

Εάν μετά από πολύ χρήση υπάρχει διαρροή στα παρεμβύσματα της αντλίας, τότε αφαιρέστε το αποστατικό ρύθμισης του στομίου (228). Στη συνέχεια, σφίξτε το περικόχλιο στεγανοποίησης έως ότου σταματήσει η διαρροή. Με τον τρόπο αυτό παρατείνεται η λειτουργία για 100 γαλόνια επιπλέον, προτού απαιτηθεί ανακατασκευή.

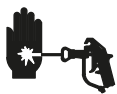


Εικ. 20

Σέρβις

Επισκευή με την αντλία επί του συστήματος ψεκασμού

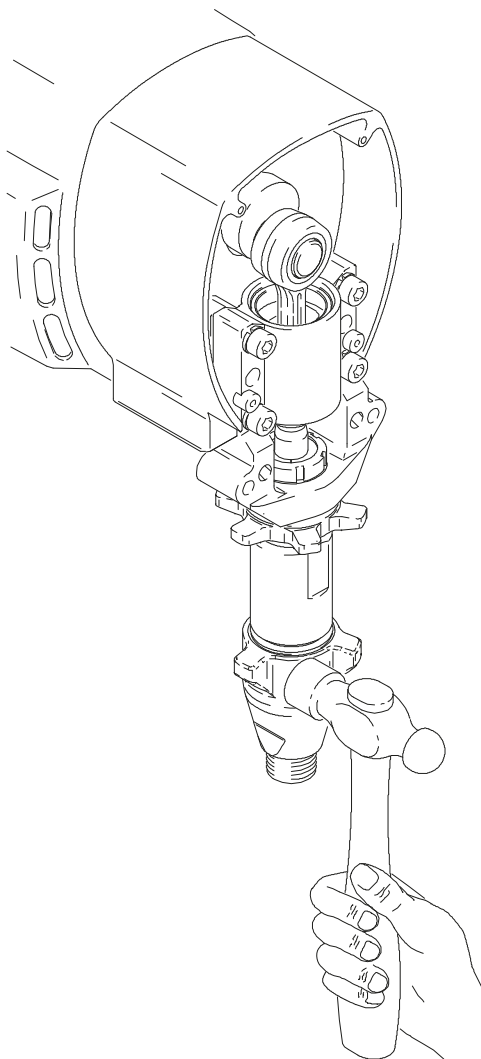
⚠ ΠΡΟΕΙΔΟΠΟΙΗΣΗ



ΚΙΝΔΥΝΟΣ ΤΡΑΥΜΑΤΙΣΜΟΥ ΤΟΥ ΔΕΡΜΑΤΟΣ ΑΠΟ ΕΓΧΥΣΗ

Προκειμένου να περιοριστεί ο κίνδυνος σοβαρού τραυματισμού, κάθε φορά που υπάρχει η οδηγία εκτόνωσης της πίεσης να εφαρμόζετε τη **Διαδικασία εκτόνωσης πίεσης** της σελίδας 4.

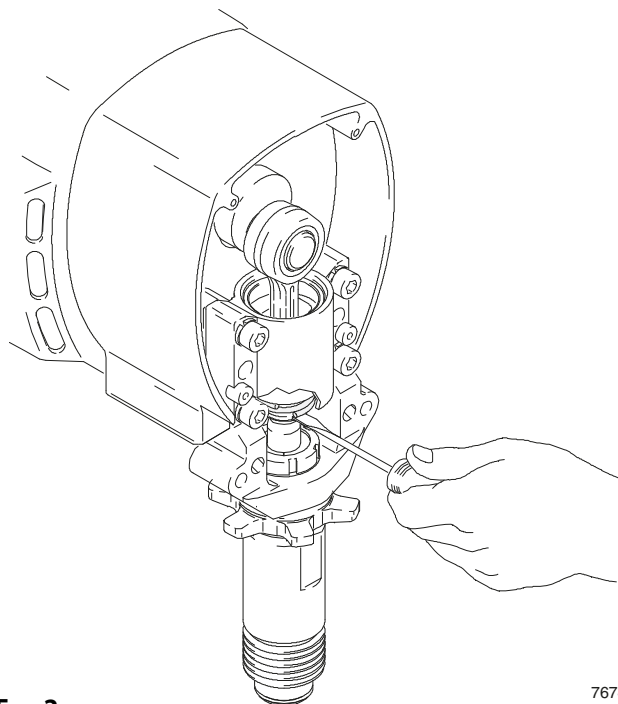
Εικ. 1. Αφαιρέστε τη βαλβίδα εισαγωγής.



Εικ. 1

7673A

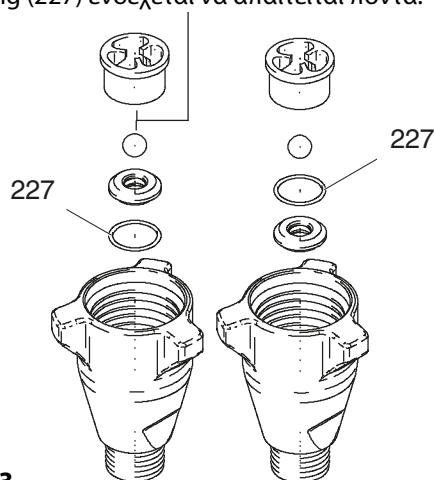
Εικ. 2. Χρησιμοποιήστε το κατσαβίδι για να πιέσετε το ελατήριο συγκράτησης προς τα επάνω και να αφαιρέσετε τον πείρο.



Εικ. 2

7674A

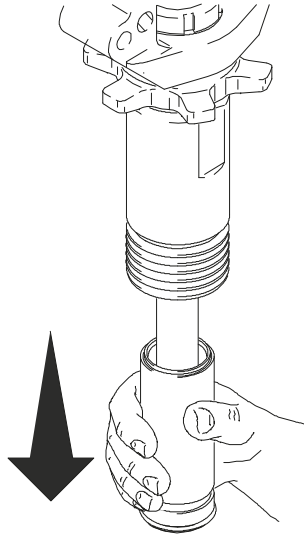
Εικ. 3. Αποσυναρμολογήστε τη βαλβίδα εισαγωγής. Καθαρίστε και ελέγξτε. Για την αφαίρεση του δακτυλίου O-ring (227) ενδέχεται να απαιτείται πόντα.



Εικ. 3

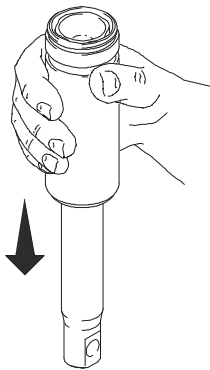
Σέρβις

Εικ. 4. Αφαιρέστε τον άξονα του εμβόλου και το χιτώνιο.



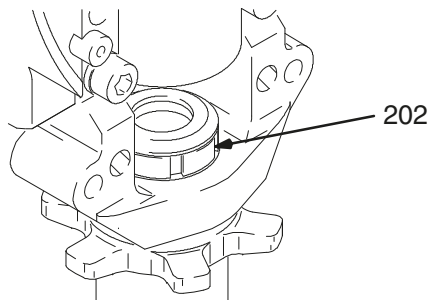
Εικ. 4 7746A

Εικ. 4. Αναποδογυρίστε τον άξονα του εμβόλου και το χιτώνιο και χτυπήστε τα σε σκληρή επιφάνεια μέχρι να βγει ο άξονας από το χιτώνιο.



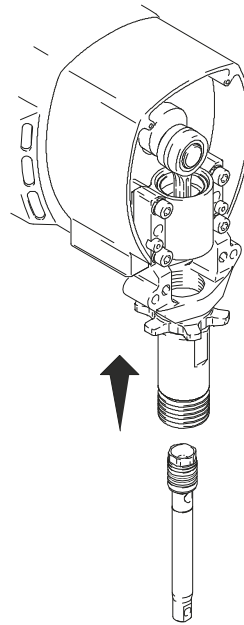
Εικ. 5 7572A

Εικ. 6. Αφαιρέστε το περικόχλιο στεγανοποίησης (202).



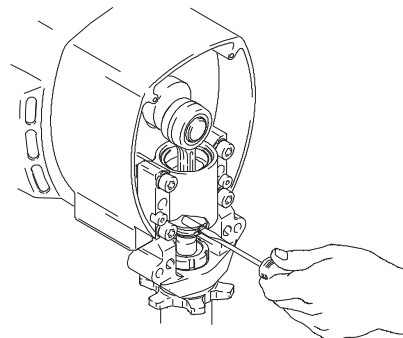
Εικ. 6 7726A

Εικ. 7. Αναποδογυρίστε τον άξονα του εμβόλου και εφαρμόστε τον μέσα στον κύλινδρο για να βγάλετε τα παρεμβύσματα του στομίου.



Εικ. 7 7747A

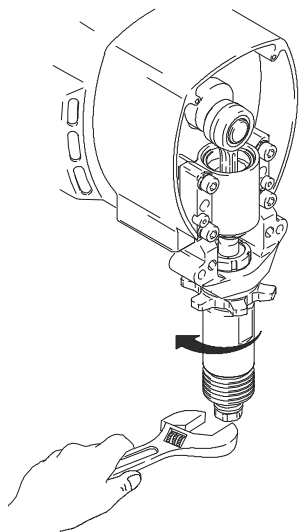
Εικ. 8. Τοποθετήστε τον άξονα του εμβόλου μέσα στον κύλινδρο με την οπή του πείρου προς τα επάνω και τη βαλβίδα εμβόλου προς τα κάτω. Τοποθετήστε τον πείρο στον άξονα του εμβόλου και το στροφαλοφόρο.



Εικ. 8 7675A

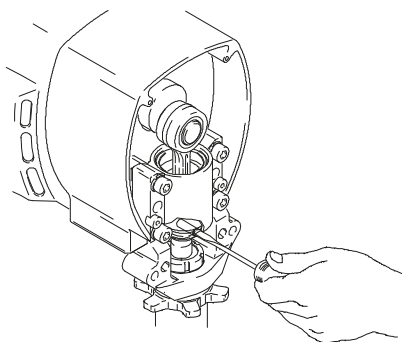
Σέρβις

Εικ. 9. Αφαιρέστε τη βαλβίδα του εμβόλου από τον άξονα, χρησιμοποιώντας ένα κλειδί.



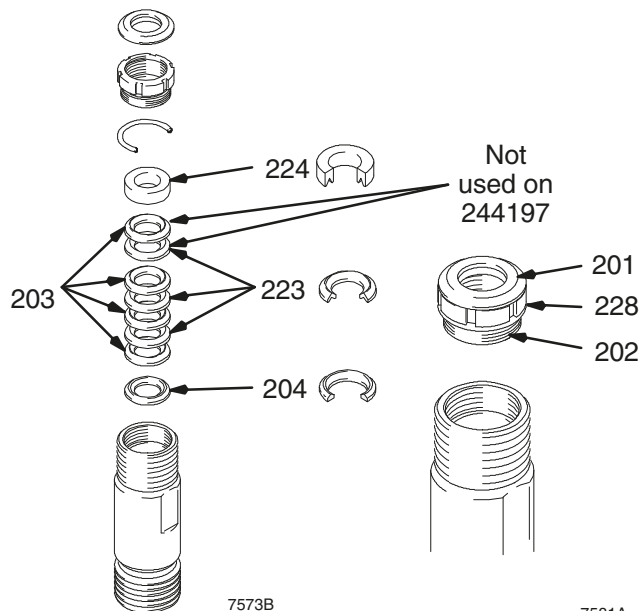
Εικ. 4 7748A

Εικ. 10. Αφαιρέστε τον πείρο και τον άξονα του εμβόλου από τον κύλινδρο.



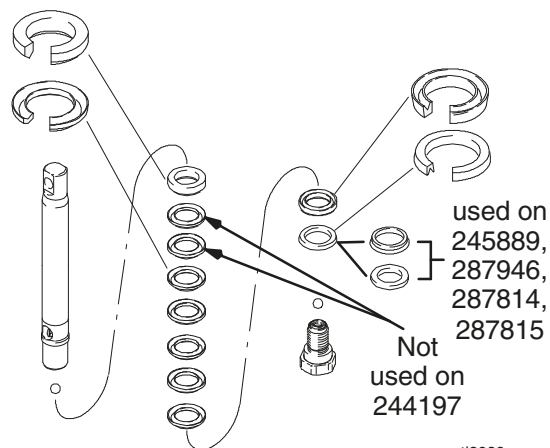
Εικ. 10 7675A

Εικ. 11. Πριν τη συναρμολόγηση, εμποτίστε όλα τα δερμάτινα παρεμβύσματα με λάδι SAE 30W για τουλάχιστον 1 ώρα. Περάστε τον αρσενικό στυπιοθλίπτη (204). Περάστε εναλλάξ τα παρεμβύσματα από UHMWPE (203) και δέρμα (223) (προσοχή στον προσανατολισμό). Τοποθετήστε τον θηλυκό στυπιοθλίπτη (224). Τοποθετήστε την τσιμούχα (201), το περικόχλιο στεγανοποίησης (202) και το αποστατικό ρύθμισης του στομίου (228).



Εικ. 11 7573B 7581A

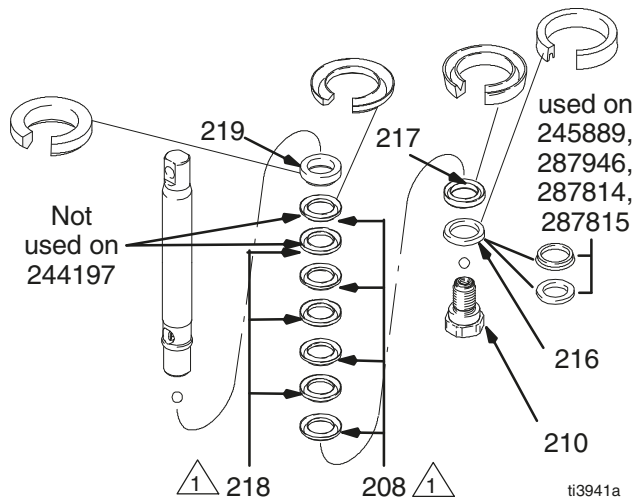
Εικ. 12. Αφαιρέστε τα παρεμβύσματα και τους στυπιοθλίπτες από τον άξονα του εμβόλου.



Εικ. 12 ti3939a

Σέρβις

Εικ. 13. Πριν τη συναρμολόγηση, εμποτίστε όλα τα δερμάτινα παρεμβύσματα με λάδι SAE 30W για τουλάχιστον 1 ώρα. Περάστε τον αρσενικό στυπιοθλίπτη (219) στον άξονα του εμβόλου. Περάστε εναλλάξ τα παρεμβύσματα από UHMWPE (208) και δέρμα (218) (προσοχή στον προσανατολισμό) στον άξονα του εμβόλου. Τοποθετήστε τον θηλυκό στυπιοθλίπτη (217). Τοποθετήστε τον οδηγό του εμβόλου (216) (προσοχή στον προσανατολισμό) στη βαλβίδα του εμβόλου (210). Η ειδική στεγανοποιητική επιστρωση που υπάρχει στο σπείρωμα της βαλβίδας του εμβόλου αντέχει για τέσσερις ανακατασκευές. Μετά την τέταρτη ανακατασκευή απλώστε Loctite® στο σπείρωμα της βαλβίδας του εμβόλου.



1 244954, 246257, 245889; 208 and 218 are 203 and 223, respectively. 287946; 208 and 218 are 203 and 209, respectively.

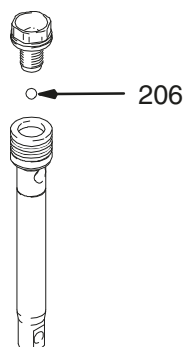
Εικ. 13

Σημείωση: Η αντλία 287814 & 287815 δεν χρησιμοποιεί δερμάτινα παρεμβύσματα στον άξονα του εμβόλου. Σε αυτές τις αντλίες, περάστε στον άξονα εναλλάξ τα μπλε (208) και καφέ (218) παρεμβύσματα.

Εικ. 10. Εγκατάσταση μπίλιας (206) στον άξονα του εμβόλου. Εάν εφαρμοστεί Loctite® στο σπείρωμα της βαλβίδας του εμβόλου, βεβαιωθείτε ότι δεν ήρθε σε επαφή με τη μπίλια. Τοποθετήστε τη βαλβίδα εμβόλου στον άξονα.

Σφίξτε ως εξής:

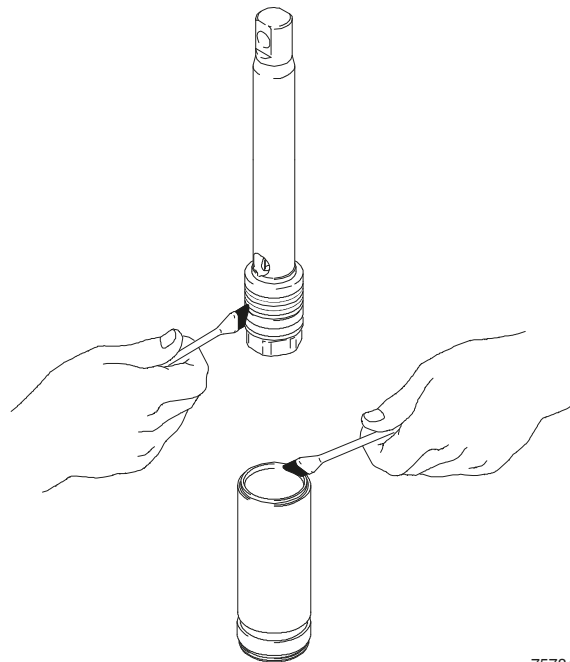
- 27 ± 3 ft-lb (για το μοντέλο 244197)
- 55 ± 3 ft-lb (για τα μοντέλα 244224, 244201, 245904, 245889)
- 100 ± 5 ft-lb (για τα μοντέλα 244954, 246257, 287946, 277068, 248736, 248971, 287814, 287815)
- 190 ± 10 ft-lb (για το μοντέλο 244957)



Εικ. 14

7575A

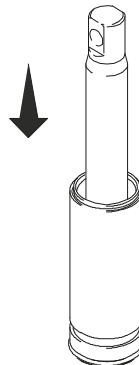
Εικ. 15. Γρασάρετε τα παρεμβύσματα του εμβόλου και το άνω χείλος του χιτωνίου.



Εικ. 15

7578A

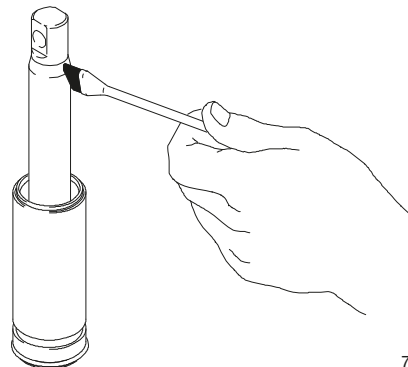
Εικ. 16. Σύρετε προσεκτικά το συγκρότημα του εμβόλου μέσα στο επάνω τμήμα του χιτωνίου. Βεβαιωθείτε ότι η τσιμούχα u-cup δεν έχει συστραφεί ή φθαρεί.



Εικ. 16

7577A

Εικ. 17. Γρασάρετε τα επάνω τρία έως πέντε εκατοστά του άξονα του εμβόλου που περνάνε μέσα από τα παρεμβύσματα του στομίου του κυλίνδρου.



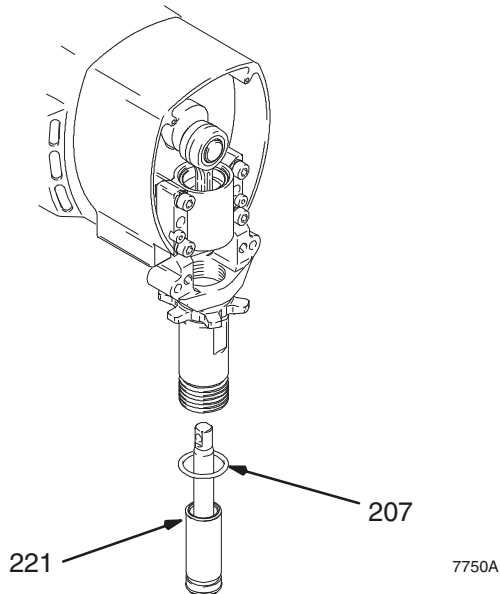
Εικ. 17

7579A

Σέρβις

Εικ. 18. Γρασάρετε τον δακτύλιο o-ring (221) και τοποθετήστε τον στο χιτώνιο. Σύρτε το συγκρότημα χιτωνίου/άξονα εμβόλου μέσα στην κάτω πλευρά του κυλίνδρου. Αντικαταστήστε, εάν θέλετε, τον δακτύλιο o-ring (207).

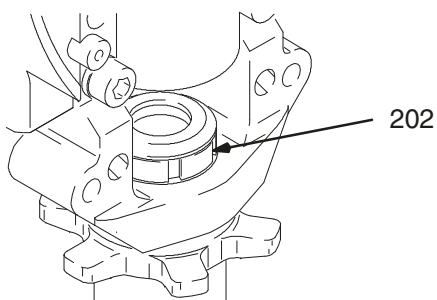
Σημείωση: Ο δακτύλιος o-ring (207) δεν είναι απόλυτα απαραίτητος για την ασφαλή λειτουργία της αντλίας.



Εικ. 18

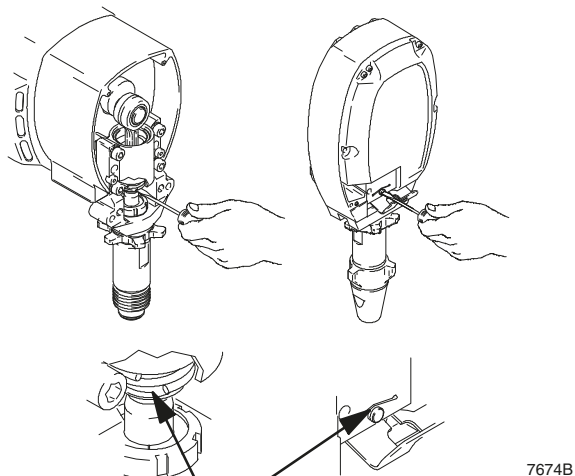
Εικ. 20. Σφίξτε την τσιμούχα και το περικόχλιο στεγανοποίησης (202) επάνω στο αποστατικό ρύθμισης του στομίου (228) με ροπή 140 ± 10 in-lb (100 ± 10 in-lb για τα 244197, 244224, 244201, 245904).

Εάν μετά από πολύ χρήση υπάρχει διαρροή στα παρεμβύσματα της αντλίας, τότε αφαιρέστε το αποστατικό ρύθμισης του στομίου (228). Στη συνέχεια, σφίξτε το περικόχλιο στεγανοποίησης έως ότου σταματήσει η περιοριστεί η διαρροή. Με τον τρόπο αυτό παρατείνεται η λειτουργία για 100 γαλόνια επιπλέον, προτού απαιτηθεί ανακατασκευή.



Εικ. 19

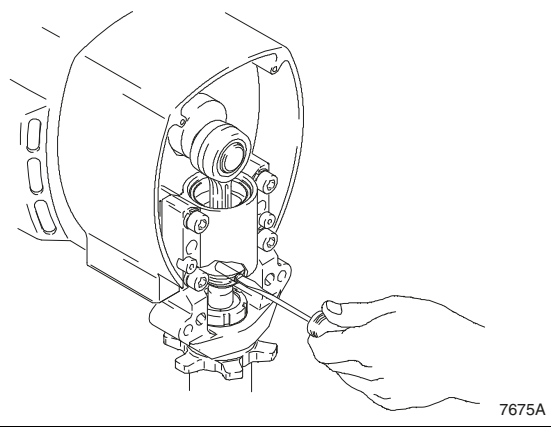
Εικ. 20. Χρησιμοποιήστε το κατσαβίδι για να πιέσετε το ελατήριο συγκράτησης προς τα επάνω.



Σημείωση: Βεβαιωθείτε ότι το ελατήριο συγκράτησης εφαρμόζει μέσα στην εγκοπή.

Εικ. 20

Εικ. 21. Πιέστε τον πείρο προς τα μέσα.

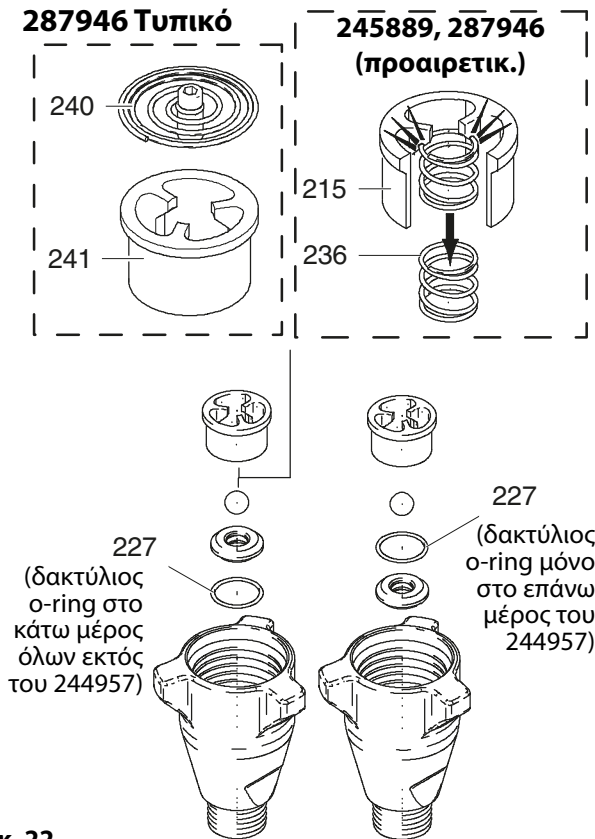


Εικ. 21

Σέρβις

Εικ. 22. Συναρμολογήστε ξανά τη βαλβίδα εισαγωγής, χρησιμοποιώντας καινούριο δακτύλιο ο-ring (227), έδρα (212) και μπίλια (214). Μπορείτε να αναποδογυρίσετε την έδρα και να χρησιμοποιήσετε την άλλη πλευρά της. Καθαρίστε την έδρα σχολαστικά.

Στο μοντέλο 287946, το ελατήριο (236) είναι προαιρετικό και δεν περιλαμβάνεται με την αντλία.



Εικ. 22

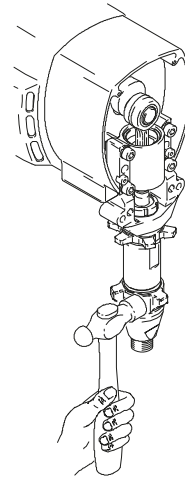
Εικ. 23. Τοποθετήστε τη βαλβίδα εισαγωγής στον κύλινδρο.

Ροπή σύσφιξης:

67 ± 5 ft-lb (μοντέλο 244197)

80 ± 5 ft-lb (μοντέλο 244224, 244201, 245904)

200 ± 10 ft-lb (μοντέλο 244954, 246257, 245889, 287946, 244957, 248971, 248736, 277068, 287814, 287815)

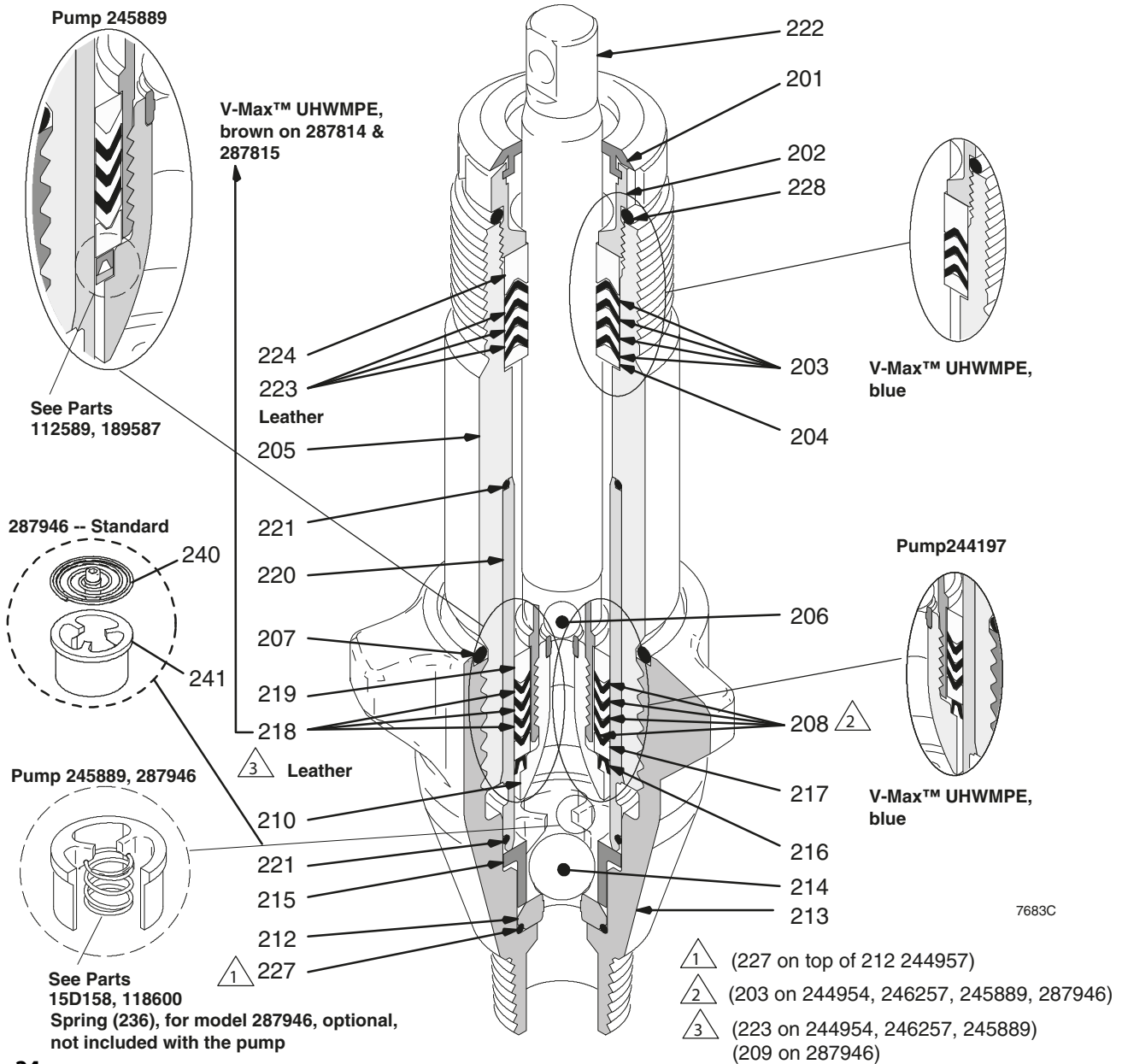


Εικ. 23

7678A

Σέρβις

Όψεις σε τομή



Εικ. 24

Τεχνικά στοιχεία

Μέγιστη πίεση λειτουργίας

Όλα εκτός 244957	24,8 MPa (250 bar, 3600 psi)
244957	27,6 MPa (276 bar, 4000 psi)

Διάσταση εισαγωγής υγρού

244224, 244197,	3/4 npt(m)
244201, 244954, 246257, 245889, 287946, 245904, 248736, 248971, 287814, 287815	1 npsm(m)
244957	1-1/4 npt(m)

Διάσταση εξόδου υγρού

244197	1/4 npt(f) 244224, 244201, 244954, 246257, 245904, 248971
248736, 287814, 287815	3/8 npt(f)
244957, 245889, 287946 (κατανομέας)	1/2 npt(f)

Διαβρεχόμενα εξαρτήματα ανοξειδωτος χάλυβας, PTFE, δέρμα, νάιλον, επιψευδαργυρωμένος κοινός χάλυβας, καρβίδιο του βολφραμίου, επιχρωμίωση, ακετάλη, πολυαιθυλένιο

ΣΗΜΕΙΩΣΗ: Το Loctite® είναι εμπορικό σήμα κατατεθέν της Loctite Company.

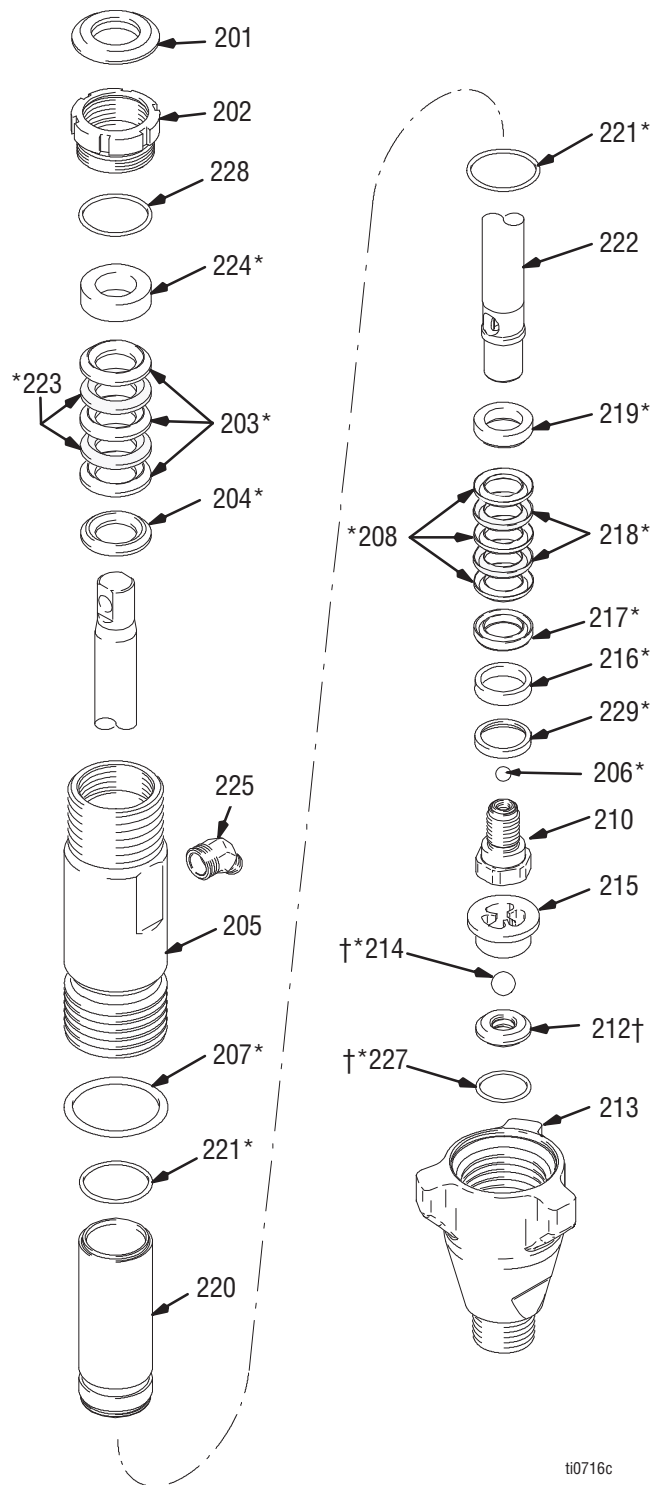
Εξαρτήματα - Αντλία 244197

Μοντέλο 244197, Σειρά Α

Αρ. αναφ.	Κωδικός	Περιγραφή	Ποσ.
201	179810	ΤΣΙΜΟΥΧΑ, στόμιο	1
202	193046	ΠΕΡΙΚΟΧΛΙΟ, στεγανοποίησης	1
203*	192692	ΠΑΡΕΜΒΥΣΜΑ V, στόμιο,	3
204*	178942	V-Max™ ΥΗΜΩΡΕ, μπλε ΣΤΥΠΙΟΘΛΙΠΤΗΣ, αρσενικός, στόμιο	1
205	243346	ΚΥΛΙΝΔΡΟΣ, αντλία	
206*	105444	ΜΠΙΛΙΑ, sst, 0,3125 in.	1
207*	156593	ΠΑΡΕΜΒΥΣΜΑ, δακτύλιος O-ring	1
208*	192693	ΠΑΡΕΜΒΥΣΜΑ V, έμβολο V-Max™ ΥΗΜΩΡΕ, μπλε	3
210	239932	ΒΑΛΒΙΔΑ, έμβολο	1
212†	239922	ΚΙΤ, έδρα, καρβιδίου περιλαμβάνει τα 214 και 227	1
213	195892	ΒΑΛΒΙΔΑ, εισαγωγής (πόδι)	
214*†	105445	ΜΠΙΛΙΑ, sst, 0,5000 in.	1
215	192624	ΟΔΗΓΟΣ, μπίλια	1
216*	118503	ΑΠΟΞΕΣΤΙΚΟ, έμβολο	1
217*	178969	ΣΤΥΠΙΟΘΛΙΠΤΗΣ, θηλυκός, έμβολο	1
218*	178939	ΠΑΡΕΜΒΥΣΜΑ V, δέρμα, έμβολο	
219*	196880	ΣΤΥΠΙΟΘΛΙΠΤΗΣ, αρσενικός	1
220	240521	ΧΙΤΩΝΙΟ, κύλινδρος	1
221*	108526	ΔΑΚΤΥΛΙΟΣ O-RING, PTFE	
222	248206	ΑΞΟΝΑΣ, έμβολο	1
223*	178940	ΠΑΡΕΜΒΥΣΜΑ V, δέρμα, στόμιο	
224*	15C988	ΣΤΥΠΙΟΘΛΙΠΤΗΣ, θηλυκός	1
225	196176	ΠΡΟΣΑΡΜΟΓΕΑΣ, μαστός,	1
227*†	107079	ΠΑΡΕΜΒΥΣΜΑ, δακτύλιος O-ring	1
228	158776	ΑΠΟΣΤΑΤΙΚΟ, δακτύλιος o-ring ρύθμισης στομίου	1
229*	15C997	ΡΟΔΕΛΑ, εφεδρική	1

* Αυτά τα εξαρτήματα περιλαμβάνονται και στο Κιτ Επισκευής 248212, το οποίο διατίθεται ξεχωριστά.

† Αυτά τα εξαρτήματα περιλαμβάνονται και στο Κιτ Έδρας Καρβιδίου 239922, το οποίο διατίθεται ξεχωριστά.

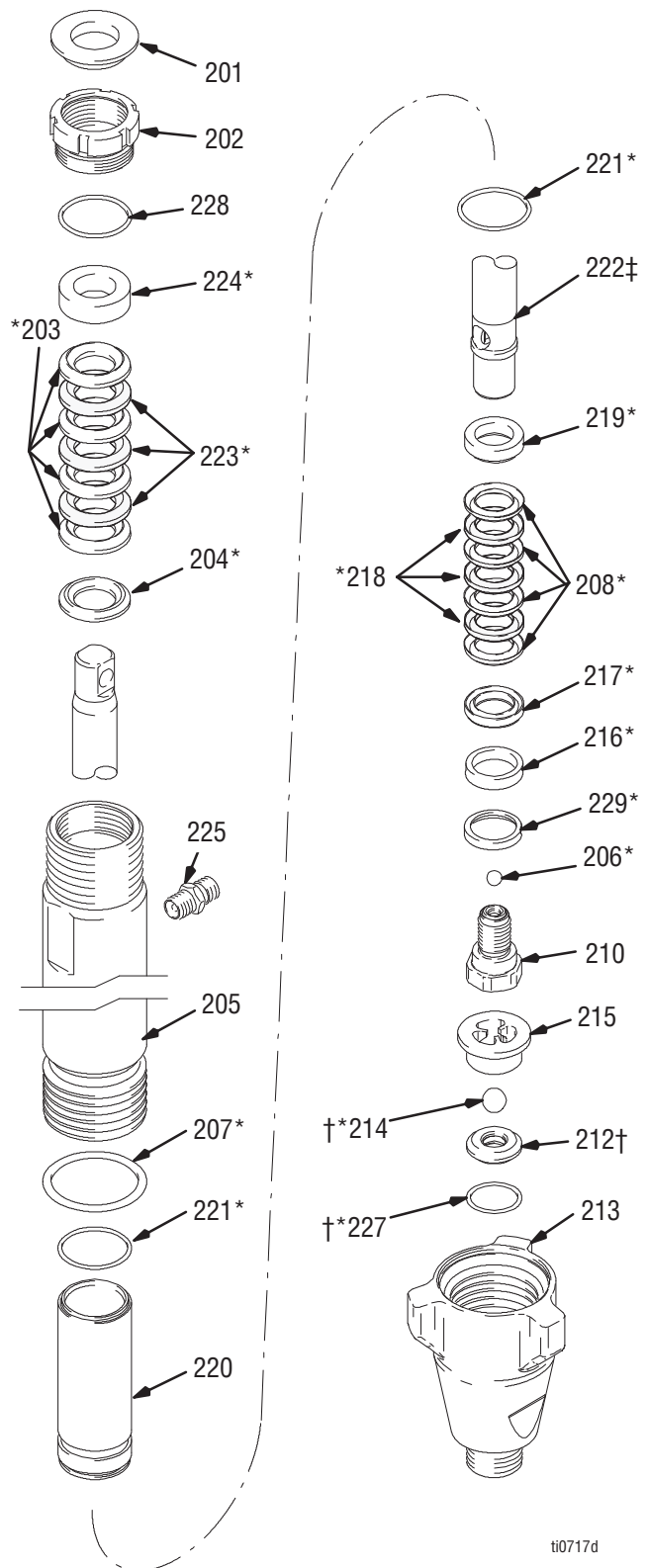


ti0716c

Εξαρτήματα - Αντλίες 244224, 244201, 245904

Μοντέλο 244224, Σειρά A, 244201, Σειρά A, 245904, Σειρά A

Αρ. αναφ.	Κωδικός	Περιγραφή	Ποσ.
201	183171	ΠΩΜΑ	1
202	193032	ΠΕΡΙΚΟΧΛΙΟ, στεγανοποίησης	1
203*	193124	ΠΑΡΕΜΒΥΣΜΑ V V-Max™ ΥΗΜWPE, μπλε	4
204*	183176	ΣΤΥΠΙΟΘΛΙΠΤΗΣ, στεγανοποιητικός, αρσενικός, στόμιο	1
205	196754	ΚΥΛΙΝΔΡΟΣ, αντλία	1
	243347	Αντλία 244224	1
206*	101947	ΜΠΙΛΙΑ, sst, 0,375 in. Αντλία 244224, 244201	1
	116327	ΜΠΙΛΙΑ, κεραμική, 0,375 in. Αντλία 245904	1
207*	156633	ΠΑΡΕΜΒΥΣΜΑ, δακτύλιος O-ring	1
208*	193125	ΠΑΡΕΜΒΥΣΜΑ V, έμβολο V-Max™ ΥΗΜWPE, μπλε	4
210	240150	ΒΑΛΒΙΔΑ, έμβολο	1
212†	244199	ΕΔΡΑ, καρβίδιο (196866) Αντλία 244224, 244201	1
	244571	ΕΔΡΑ, καρβίδιο (197470) Αντλία 245904 περιλαμβάνει τα 214 και 227	1
213	196753	ΠΕΡΙΒΛΗΜΑ, εισαγωγή (πόδι) Αντλία 244201, 245904	1
	195894	Αντλία 244224	1
214*†	102972	ΜΠΙΛΙΑ, sst, 0,875 in. Αντλία 244224, 244201	1
	111453	ΜΠΙΛΙΑ, κεραμική, 0,75 in. Αντλία 244409, 245904	1
215	193027	ΟΔΗΓΟΣ, μπίλια Αντλία 244224	1
	196967	Αντλία 244201, 245904	1
216*	118504	ΑΠΟΞΕΣΤΙΚΟ, έμβολο	1
217*	183185	ΣΤΥΠΙΟΘΛΙΠΤΗΣ, θηλυκός, έμβολο	1
218*	183174	ΠΑΡΕΜΒΥΣΜΑ V, δέρμα, έμβολο	3
219*	183178	ΣΤΥΠΙΟΘΛΙΠΤΗΣ, στεγανοποιητικός, αρσενικός	1
220	240525	ΧΙΤΩΝΙΟ, κύλινδρος	1
221*	107098	ΠΑΡΕΜΒΥΣΜΑ, δακτύλιος O-ring	2
222	241285	ΑΞΟΝΑΣ, έμβολο Αντλία 245904	1
	288479	Αντλία 244224	1
	241285	Αντλία 244201	1
223*	183175	ΠΑΡΕΜΒΥΣΜΑ V, δέρμα, στόμιο	3
224*	15C990	ΣΤΥΠΙΟΘΛΙΠΤΗΣ, στεγανοποιητικός, θηλυκός	1
225	162485	ΜΑΣΤΟΣ, προσαρμογέας, 3/8 npt x 3/8 npsm	1
227*†	108526	ΠΑΡΕΜΒΥΣΜΑ, δακτύλιος O-ring	1
228	C20987	ΑΠΟΣΤΑΤΙΚΟ, δακτύλιος o-ring ρύθμισης στομίου	1
229*	15C998	ΡΟΔΕΛΑ, εφεδρική	1



ti0717d

* Αυτά τα εξαρτήματα περιλαμβάνονται και στο Kit Επισκευής 248213 (αντλία 244224, 244201) ή το Kit Επισκευής 244200 (αντλία 245904), τα οποία διατίθενται ξεχωριστά.

† Αυτά τα εξαρτήματα περιλαμβάνονται και στο Kit Έδρας Καρβιδίου 244199 (αντλία 244224, 244201) ή το Kit Έδρας Καρβιδίου 244571 (αντλία 245904), τα οποία διατίθενται ξεχωριστά.

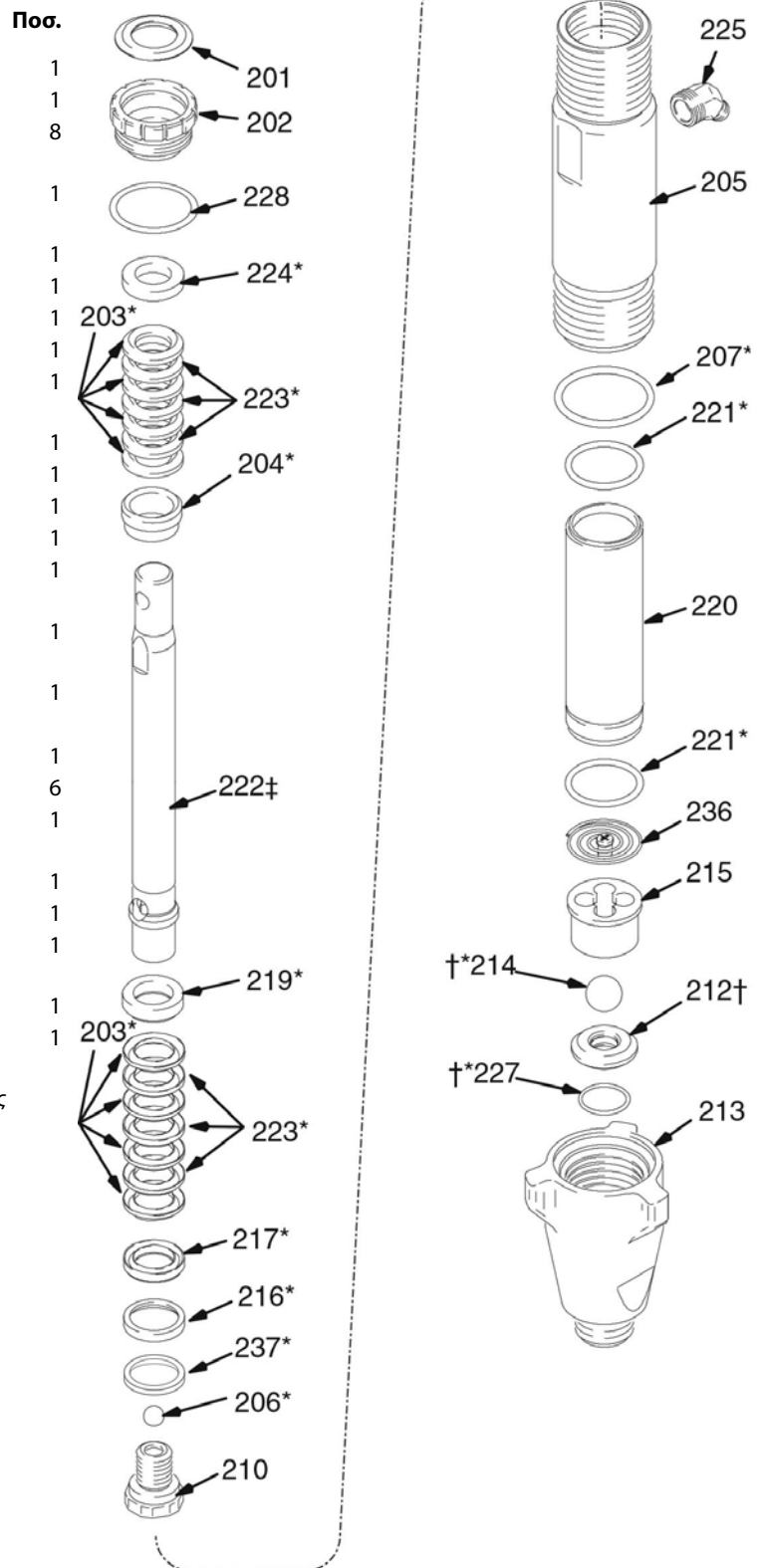
Εξαρτήματα - Αντλία 244954

Μοντέλο 244954, Σειρά A

Αρ. αναφ.	Κωδικός	Περιγραφή	Ποσ.
201	112590	ΠΩΜΑ	1
202	189589	ΠΕΡΙΚΟΧΛΙΟ, στεγανοποίησης	1
203*	198701	ΠΑΡΕΜΒΥΣΜΑ V V-Max™ UHMWPE, μπλε	8
204*	15G658	ΣΤΥΠΙΟΘΛΙΠΤΗΣ, στεγανοποιητικός, αρσενικός	1
205	244974	ΚΥΛΙΝΔΡΟΣ, αντλία	1
206*	107203	ΜΠΙΛΙΑ, sst, 0,5625 in.	1
207*	160325	ΠΑΡΕΜΒΥΣΜΑ, δακτύλιος O-ring	1
210	240580	ΒΑΛΒΙΔΑ, έμβολο	1
212†	240918	ΕΔΡΑ, καρβίδιο περιλαμβάνει τα 214 και 227	1
213	198121	ΠΕΡΙΒΛΗΜΑ, εισαγωγή (πόδι)	1
214*†	107167	ΜΠΙΛΙΑ, sst, 1,000 in.	1
215	198505	ΟΔΗΓΟΣ, μπίλια	1
216*	119636	ΟΔΗΓΟΣ, έμβολο, πλαστικό	1
217*	198765	ΣΤΥΠΙΟΘΛΙΠΤΗΣ, θηλυκός, έμβολο, χάλυβας	1
219	189585	ΣΤΥΠΙΟΘΛΙΠΤΗΣ, στεγανοποιητικός, αρσενικός, χάλυβας	1
220	244975	ΧΙΤΩΝΙΟ, κύλινδρος	1
221*	108822	ΠΑΡΕΜΒΥΣΜΑ, δακτύλιος O-ring	1
222	287141	ΑΞΟΝΑΣ, έμβολο	1
223*	198718	ΠΑΡΕΜΒΥΣΜΑ V, δέρμα	6
224*	15G657	ΣΤΥΠΙΟΘΛΙΠΤΗΣ, στεγανοποιητικός, θηλυκός	1
225	116756	ΜΑΣΤΟΣ, γωνία, 45°	1
227*†	107098	ΠΑΡΕΜΒΥΣΜΑ, δακτύλιος O-ring	1
228	157195	ΑΠΟΣΤΑΤΙΚΟ, δακτύλιος o-ring ρύθμισης στομίου	1
236	233698	ΕΛΑΤΗΡΙΟ, εισαγωγής	1
237*	15J800	ΡΟΔΕΛΑ, εφεδρική	1

* Αυτά τα εξαρτήματα περιλαμβάνονται και στο Κιτ Επισκευής 246341, το οποίο διατίθεται ξεχωριστά.

† Αυτά τα εξαρτήματα περιλαμβάνονται και στο Κιτ Έδρας Καρβιδίου 240918, το οποίο διατίθεται ξεχωριστά.



ti1309e

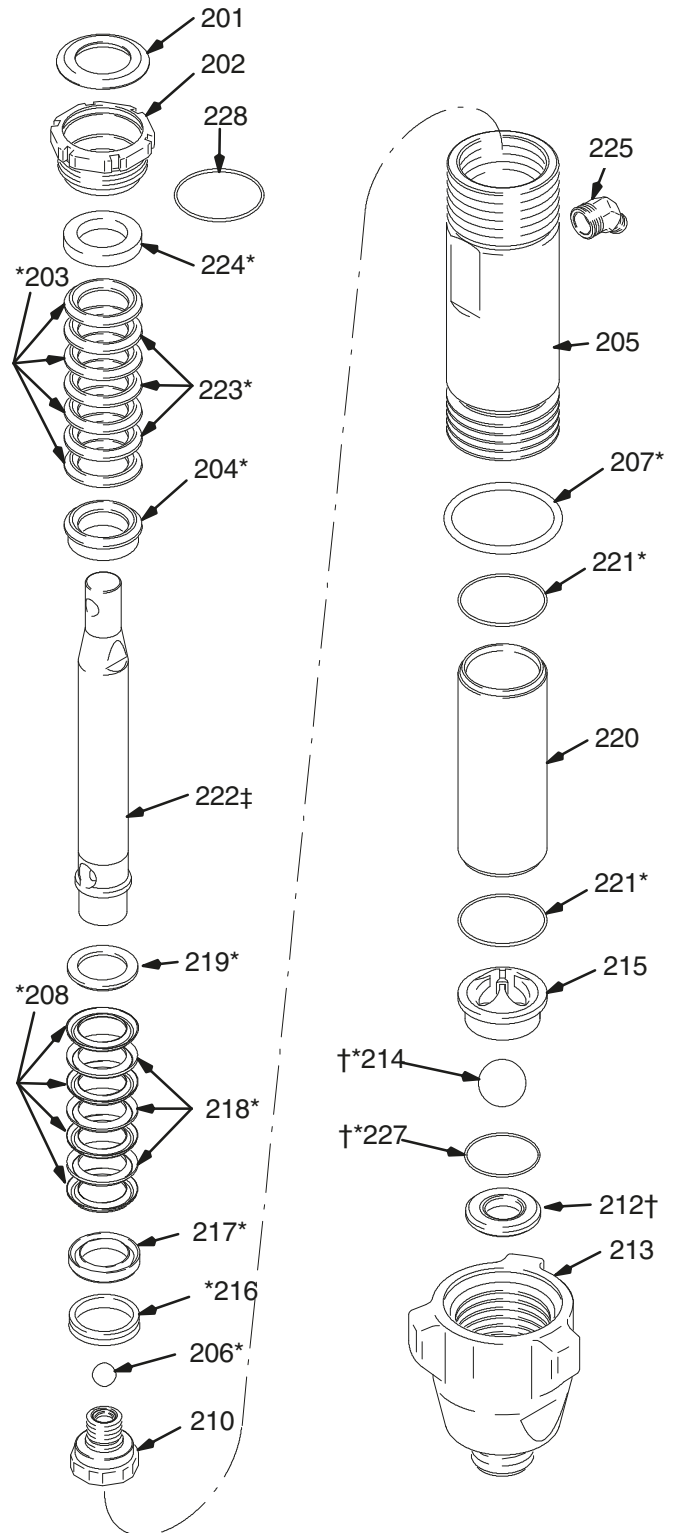
Εξαρτήματα - Αντλία 244957

Μοντέλο 244957, Σειρά Α

Αρ. αναφ.	Κωδικός	Περιγραφή	Ποσ.
201	196362	ΠΩΜΑ	1
202	196361	ΠΕΡΙΚΟΧΛΙΟ, στεγανοποίησης	1
203*	197468	ΠΑΡΕΜΒΥΣΜΑ V (Στόμιο) V-Max™ ΥΗΜΩΡΕ, μπλε	4
204 *	197372	ΣΤΥΠΙΟΘΛΙΠΤΗΣ, στεγανοποιητικός, αρσενικός	2
205	244977	ΚΥΛΙΝΔΡΟΣ, αντλία	1
206*	101822	ΜΠΙΛΙΑ, sst, 0,625 in.	1
207*	160258	ΠΑΡΕΜΒΥΣΜΑ, δακτύλιος O-ring	1
208*	197469	ΠΑΡΕΜΒΥΣΜΑ V (Έμβολο) V-Max™ ΥΗΜΩΡΕ, μπλε	4
210	244454	ΒΑΛΒΙΔΑ, έμβολο	1
212†	244960	ΕΔΡΑ, καρβίδιο περιλαμβάνει τα 214 και 227	1
213	196357	ΠΕΡΙΒΛΗΜΑ, εισαγωγή (πόδι)	1
214*†	102973	ΜΠΙΛΙΑ, sst, 1,25 in.	1
215	196363	ΟΔΗΓΟΣ, μπίλια	1
216*	196928	ΟΔΗΓΟΣ, έμβολο	1
217*	197354	ΣΤΥΠΙΟΘΛΙΠΤΗΣ, θηλυκός, έμβολο	1
218*	184305	ΠΑΡΕΜΒΥΣΜΑ V, δέρμα, έμβολο	3
219*	196925	ΣΤΥΠΙΟΘΛΙΠΤΗΣ, στεγανοποιητικός, αρσενικός	1
220	287557	ΧΙΤΩΝΙΟ, κύλινδρος	1
221*	106259	ΠΑΡΕΜΒΥΣΜΑ, δακτύλιος O-ring	1
222	287558	ΑΞΟΝΑΣ, έμβολο	1
223*	184304	ΠΑΡΕΜΒΥΣΜΑ V, δέρμα, στόμιο	3
224*	197368	ΣΤΥΠΙΟΘΛΙΠΤΗΣ, στεγανοποιητικός, θηλυκός	1
225	116755	ΜΑΣΤΟΣ, γωνία, 45°	1
227*†	104537	ΠΑΡΕΜΒΥΣΜΑ, δακτύλιος O-ring	1
228	160721	ΑΠΟΣΤΑΤΙΚΟ, δακτύλιος o-ring ρύθμισης στομίου	1

* Αυτά τα εξαρτήματα περιλαμβάνονται και στο Kit Επισκευής 244958, το οποίο διατίθεται ξεχωριστά.

† Αυτά τα εξαρτήματα περιλαμβάνονται και στο Kit Έδρας Καρβιδίου 244960, το οποίο διατίθεται ξεχωριστά.



T11317b

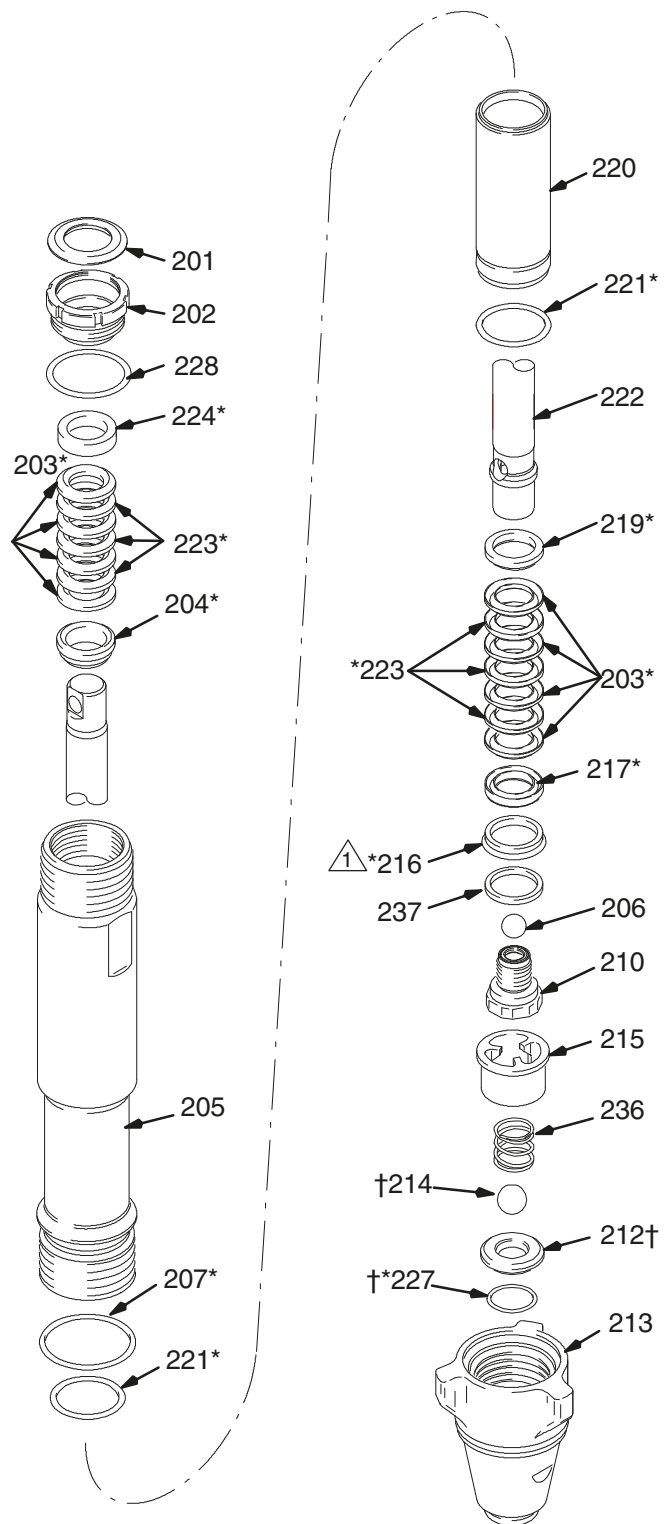
Εξαρτήματα - Αντλία 245889

Μοντέλο 245889, Σειρά Β

Αρ. αναφ.	Κωδικός	Περιγραφή	Ποσ.
201	112590	ΠΩΜΑ	1
202	189589	ΠΕΡΙΚΟΧΛΙΟ, στεγανοποίησης	1
203*	198701	ΠΑΡΕΜΒΥΣΜΑ V V-Max™ UHMWPE, μπλε	8
204*	15G658	ΣΤΥΠΙΟΘΛΙΠΤΗΣ, αρσενικός, στόμιο	1
205	245888	ΚΥΛΙΝΔΡΟΣ, αντλία	1
206	118601	ΜΠΙΛΙΑ, κεραμικό, 0,5625 in.	1
207*	160325	ΠΑΡΕΜΒΥΣΜΑ, δακτύλιος O-ring	1
210	240580	ΒΑΛΒΙΔΑ, έμβολο	1
212†	245885	ΕΔΡΑ, καρβίδιο περιλαμβάνει τα 214 και 227	1
213	15A303	ΠΕΡΙΒΛΗΜΑ, εισαγωγή (πόδι)	1
214†	118602	ΜΠΙΛΙΑ, κεραμικό, 0,875 in.	1
215	15D158	ΟΔΗΓΟΣ, μπίλια	1
216*	112589	ΤΣΙΜΟΥΧΑ, U-cup	1
217*	198765	ΣΤΥΠΙΟΘΛΙΠΤΗΣ, θηλυκός, έμβολο, χάλυβας	1
219	189585	ΣΤΥΠΙΟΘΛΙΠΤΗΣ, στεγανοποιητικός, αρσενικός, χάλυβας	1
220	240921	ΧΙΤΩΝΙΟ, κύλινδρος	1
221*	108822	ΠΑΡΕΜΒΥΣΜΑ, δακτύλιος O-ring	1
222	245886	ΑΞΟΝΑΣ, έμβολο	1
223*	198718	ΠΑΡΕΜΒΥΣΜΑ V, δέρμα, έμβολο	6
224*	15G657	ΣΤΥΠΙΟΘΛΙΠΤΗΣ, στεγανοποιητικός, θηλυκός	1
227*†	107098	ΠΑΡΕΜΒΥΣΜΑ, δακτύλιος O-ring	1
228	157195	ΑΠΟΣΤΑΤΙΚΟ, δακτύλιος o-ring ρύθμισης στομίου	1
236	118600	ΕΛΑΤΗΡΙΟ, συμπίεσης	1
237	189587	ΡΟΔΕΛΑ, εφεδρική	1

* Αυτά τα εξαρτήματα περιλαμβάνονται και στο Kit Επισκευής 245819, το οποίο διατίθεται ξεχωριστά.

† Αυτά τα εξαρτήματα περιλαμβάνονται και στο Kit Έδρας Καρβιδίου 245885, το οποίο διατίθεται ξεχωριστά.



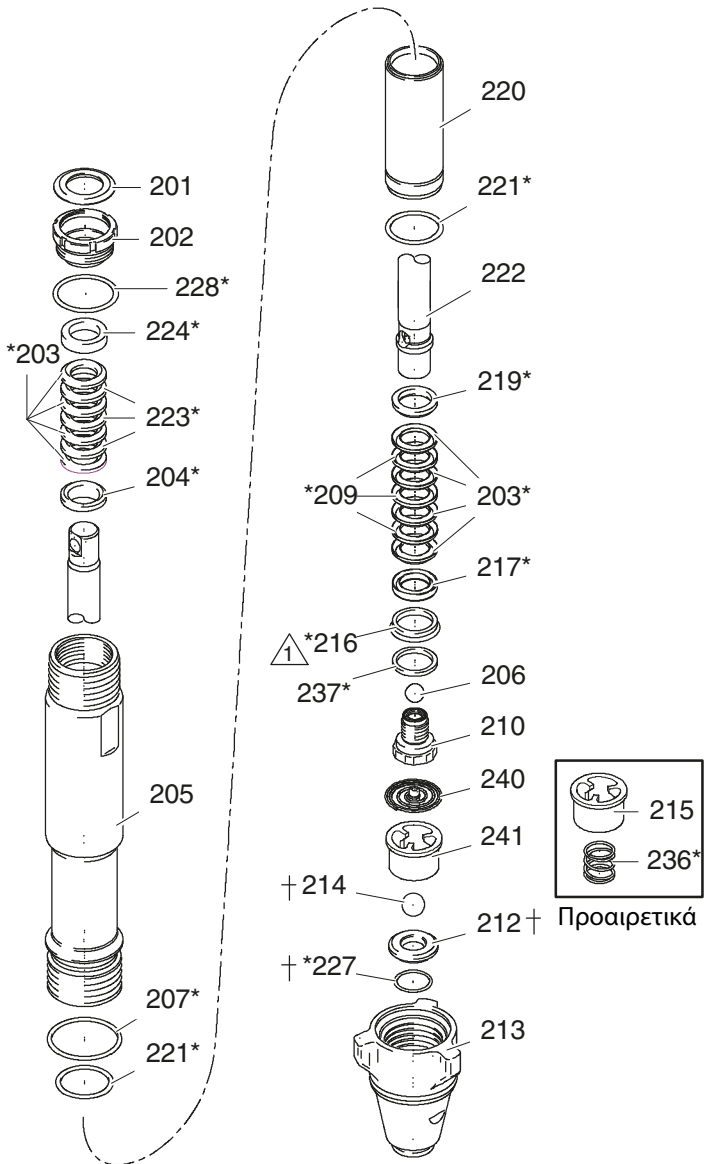
⚠ Συναρμολογήστε τον οδηγό του εμβόλου (216) με το χείλος προς το έμβολο (210)

ti2086c

Εξαρτήματα - Αντλία 287946

Μοντέλο 287946, Σειρά A

Αρ. αναφ.	Κωδικός	Περιγραφή	Ποσ.
201	112590	ΠΩΜΑ	1
202	189589	ΠΕΡΙΚΟΧΛΙΟ, στεγανοποίησης	1
203*	193722	ΠΑΡΕΜΒΥΣΜΑ V V-Max™ UHMWPE, μπλε	8
204*	15G658	ΣΤΥΠΙΟΘΛΙΠΤΗΣ, αρσενικός, στόμιο	1
205	15G437	ΚΥΛΙΝΔΡΟΣ, αντλία	1
206	118601	ΜΠΙΛΙΑ, κεραμικό, 0,5625 in.	1
207*	160325	ΠΑΡΕΜΒΥΣΜΑ, δακτύλιος O-ring	1
209*	112591	ΠΑΡΕΜΒΥΣΜΑ, διατομής V, δέρμα	3
210	249177	ΒΑΛΒΙΔΑ, έμβολο	1
212†	24M832	ΕΔΡΑ, καρβίδιο περιλαμβάνει τα 214 και 227	1
213	15A303	ΠΕΡΙΒΛΗΜΑ, εισαγωγή (πόδι)	1
214†	118602	ΜΠΙΛΙΑ, κεραμικό, 0,875 in.	1
215	15D158	ΟΔΗΓΟΣ, μπίλια	1
216*	119636	ΤΣΙΜΟΥΧΑ, U-cup	1
217*	189588	ΣΤΥΠΙΟΘΛΙΠΤΗΣ, θηλυκός, έμβολο, χάλυβας	1
219	189585	ΣΤΥΠΙΟΘΛΙΠΤΗΣ, στεγανοποιητικός, αρσενικός, χάλυβας	1
220	248979	ΧΙΤΩΝΙΟ, κύλινδρος	1
221*	108822	ΠΑΡΕΜΒΥΣΜΑ, δακτύλιος O-ring	1
222	288103	ΑΞΟΝΑΣ, έμβολο	1
223*	112591	ΠΑΡΕΜΒΥΣΜΑ V, δέρμα, έμβολο	3
224*	15G657	ΣΤΥΠΙΟΘΛΙΠΤΗΣ, στεγανοποιητικός, θηλυκός	1
227*†	107098	ΠΑΡΕΜΒΥΣΜΑ, δακτύλιος O-ring	1
228*	157195	ΑΠΟΣΤΑΤΙΚΟ, δακτύλιος o-ring ρύθμισης στομίου	1
236*	118600	ΕΛΑΤΗΡΙΟ, συμπίεσης προαιρετικό, δεν περιλαμβάνεται στην αντλία	1
237*	15F183	ΡΟΔΕΛΑ, εφεδρική	1
240	24E027	ΕΛΑΤΗΡΙΟ	1
241	193391	ΟΔΗΓΟΣ, μπίλια	1



* Αυτά τα εξαρτήματα περιλαμβάνονται και στο Kit Επισκευής 287945, το οποίο διατίθεται ξεχωριστά.

† Αυτά τα εξαρτήματα περιλαμβάνονται και στο Kit Έδρας Καρβιδίου 24M832, το οποίο διατίθεται ξεχωριστά.

Συνιστάται η ανεπίστροφη βαλβίδα να επισκευάζεται μαζί μαζί με την αντλία. Ανατρέξτε στο εγχειρίδιο Επισκευής του συστήματος ψεκασμού.

⚠ Συναρμολογήστε τον οδηγό του εμβόλου (216) με το χείλος προς το έμβολο (210)

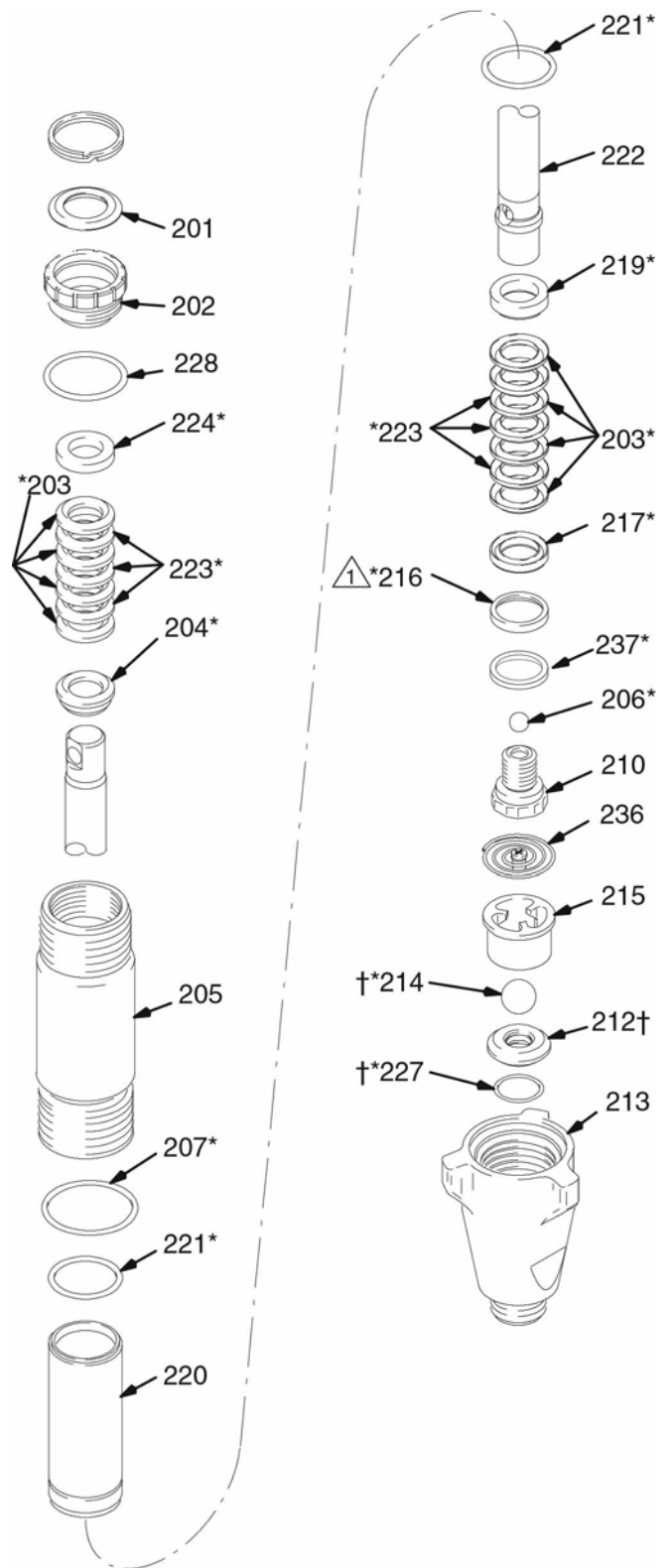
Εξαρτήματα - Αντλία 246257

Μοντέλο 246257, Σειρά A

Αρ. αναφ.	Κωδικός	Περιγραφή	Ποσ.
201	112590	ΠΩΜΑ	1
202	189589	ΠΕΡΙΚΟΧΛΙΟ, στεγανοποίησης	1
203*	198701	ΠΑΡΕΜΒΥΣΜΑ V V-Max™ UHMWPE, μπλε	8
204*	15G658	ΣΤΥΠΙΟΘΛΙΠΤΗΣ, αρσενικός, στόμιο	1
205	245413	ΚΥΛΙΝΔΡΟΣ, αντλία	1
206*	107203	ΜΠΙΛΙΑ, sst, 0,5625 in.	1
207*	160325	ΠΑΡΕΜΒΥΣΜΑ, δακτύλιος O-ring	1
210	240580	ΒΑΛΒΙΔΑ, έμβολο	1
212†	240918	ΕΔΡΑ, καρβίδιο περιλαμβάνει τα 214 και 227	1
213	198219	ΠΕΡΙΒΛΗΜΑ, εισαγωγή (πόδι)	1
214*†	107167	ΜΠΙΛΙΑ, sst, 1,000 in.	1
215	193391	ΟΔΗΓΟΣ, μπιλία	1
216*	119636	ΟΔΗΓΟΣ, έμβολο, πλαστικό	1
217*	198765	ΣΤΥΠΙΟΘΛΙΠΤΗΣ, θηλυκός, έμβολο, χάλυβας	1
219	189585	ΣΤΥΠΙΟΘΛΙΠΤΗΣ, στεγανοποιητικός, αρσενικός, χάλυβας	1
220	240921	ΧΙΤΩΝΙΟ, κύλινδρος	1
221*	108822	ΠΑΡΕΜΒΥΣΜΑ, δακτύλιος O-ring	1
222	249000	ΑΞΟΝΑΣ, έμβολο	1
223*	198718	ΠΑΡΕΜΒΥΣΜΑ V, δέρμα, έμβολο	6
224*	15G657	ΣΤΥΠΙΟΘΛΙΠΤΗΣ, στεγανοποιητικός, θηλυκός	1
227*†	107098	ΠΑΡΕΜΒΥΣΜΑ, δακτύλιος O-ring	1
228	157195	ΑΠΟΣΤΑΤΙΚΟ, δακτύλιος o-ring ρύθμισης στομίου	1
236	233698	ΕΛΑΤΗΡΙΟ, εισαγωγής	1
237*	15J800	ΡΟΔΕΛΑ, εφεδρική	1

* Αυτά τα εξαρτήματα περιλαμβάνονται και στο Kit Επισκευής 246341, το οποίο διατίθεται ξεχωριστά.

† Αυτά τα εξαρτήματα περιλαμβάνονται και στο Kit Έδρας Καρβιδίου 240918, το οποίο διατίθεται ξεχωριστά.



⚠ Συναρμολογήστε τον οδηγό του εμβόλου (216) με το χείλος προς το έμβολο (210)

t2331c

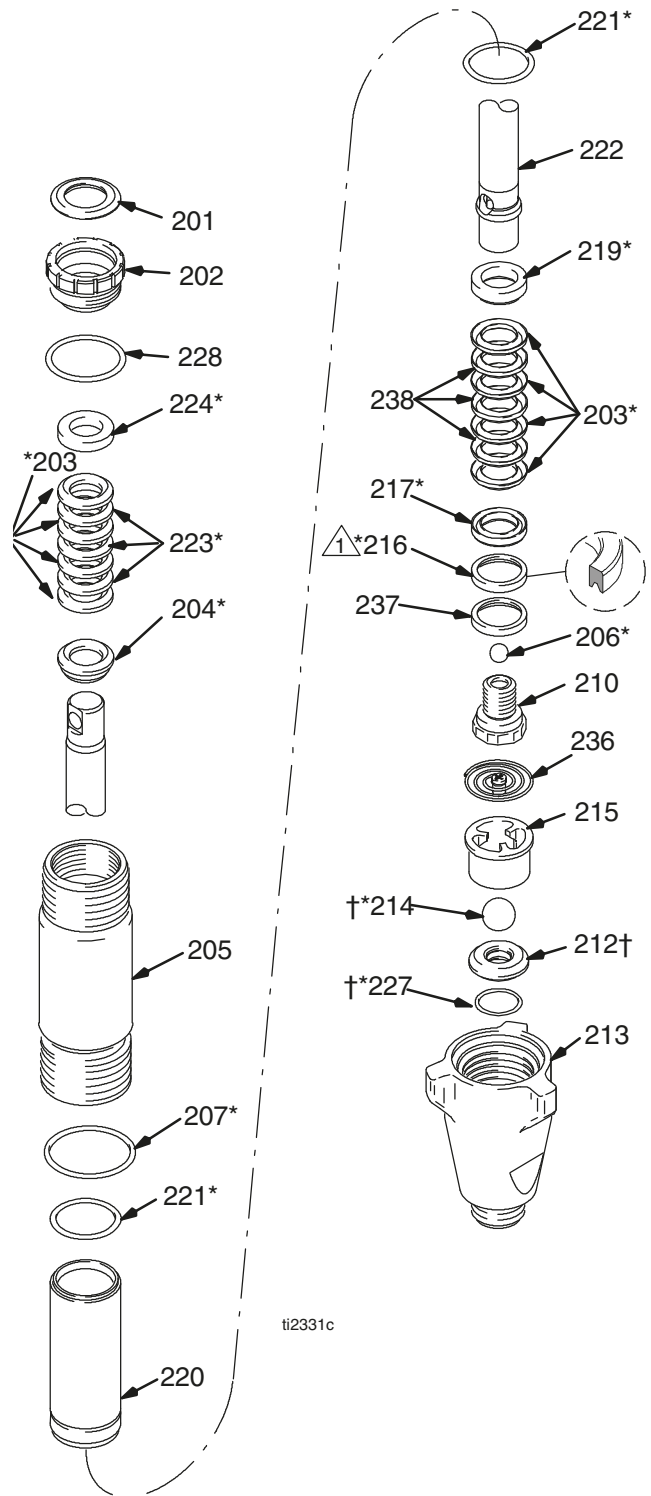
Εξαρτήματα - Αντλία 287815

Μοντέλο 287815, Σειρά A

Αρ. αναφ.	Κωδικός	Περιγραφή	Ποσ.
201*	112590	ΠΩΜΑ	1
202	189589	ΠΕΡΙΚΟΧΛΙΟ, στεγανοποίησης	1
203*	198701	ΠΑΡΕΜΒΥΣΜΑ V V-Max™ UHMWPE, μπλε	8
204*	15G658	ΣΤΥΠΙΟΘΛΙΠΤΗΣ, αρσενικός, στόμιο	1
205	249532	ΚΙΤ, ΚΥΛΙΝΔΡΟΣ, αντλία	1
206*	107203	ΜΠΙΛΙΑ, sst, 0,5625 in.	1
207*	160325	ΠΑΡΕΜΒΥΣΜΑ, δακτύλιος O-ring	1
210	249177	ΒΑΛΒΙΔΑ, έμβολο	1
212†	240918	ΕΔΡΑ, καρβίδιο περιλαμβάνει τα 214 και 227	1
213	198219	ΠΕΡΙΒΛΗΜΑ, εισαγωγή (πόδι)	1
214*†	107167	ΜΠΙΛΙΑ, sst, 1,000 in.	1
215	198505	ΟΔΗΓΟΣ, μπίλια	1
216*	119636	ΑΠΟΞΕΣΤΙΚΟ, έμβολο	1
217*	198765	ΣΤΥΠΙΟΘΛΙΠΤΗΣ, θηλυκός, έμβολο, χάλυβας	1
219*	189585	ΣΤΥΠΙΟΘΛΙΠΤΗΣ, στεγανοποιητικός, αρσενικός, χάλυβας	1
220	287817	ΧΙΤΩΝΙΟ, κύλινδρος	1
221*	108822	ΠΑΡΕΜΒΥΣΜΑ, δακτύλιος O-ring	1
222	287816	ΑΞΟΝΑΣ, έμβολο	1
223*	198718	ΠΑΡΕΜΒΥΣΜΑ V, δέρμα, έμβολο	3
224*	15G657	ΣΤΥΠΙΟΘΛΙΠΤΗΣ, στεγανοποιητικός, θηλυκός	1
227*†	107098	ΠΑΡΕΜΒΥΣΜΑ, δακτύλιος O-ring	1
228*	157195	ΑΠΟΣΤΑΤΙΚΟ, δακτύλιος o-ring ρύθμισης στομίου	1
236	233698	ΕΛΑΤΗΡΙΟ, εισαγωγής	1
237*	15F183	ΡΟΔΕΛΑ, εφεδρική	1
238*	15F875	ΠΑΡΕΜΒΥΣΜΑ V, έμβολο V-Max™ UHMWPE, καφέ	3

* Αυτά τα εξαρτήματα περιλαμβάνονται και στο Kit Επισκευής 287813, το οποίο διατίθεται ξεχωριστά.

† Αυτά τα εξαρτήματα περιλαμβάνονται και στο Kit Έδρας Καρβιδίου 240918, το οποίο διατίθεται ξεχωριστά.



1 Συναρμολογήστε τον οδηγό του εμβόλου (216) με το χείλος προς το έμβολο (210)

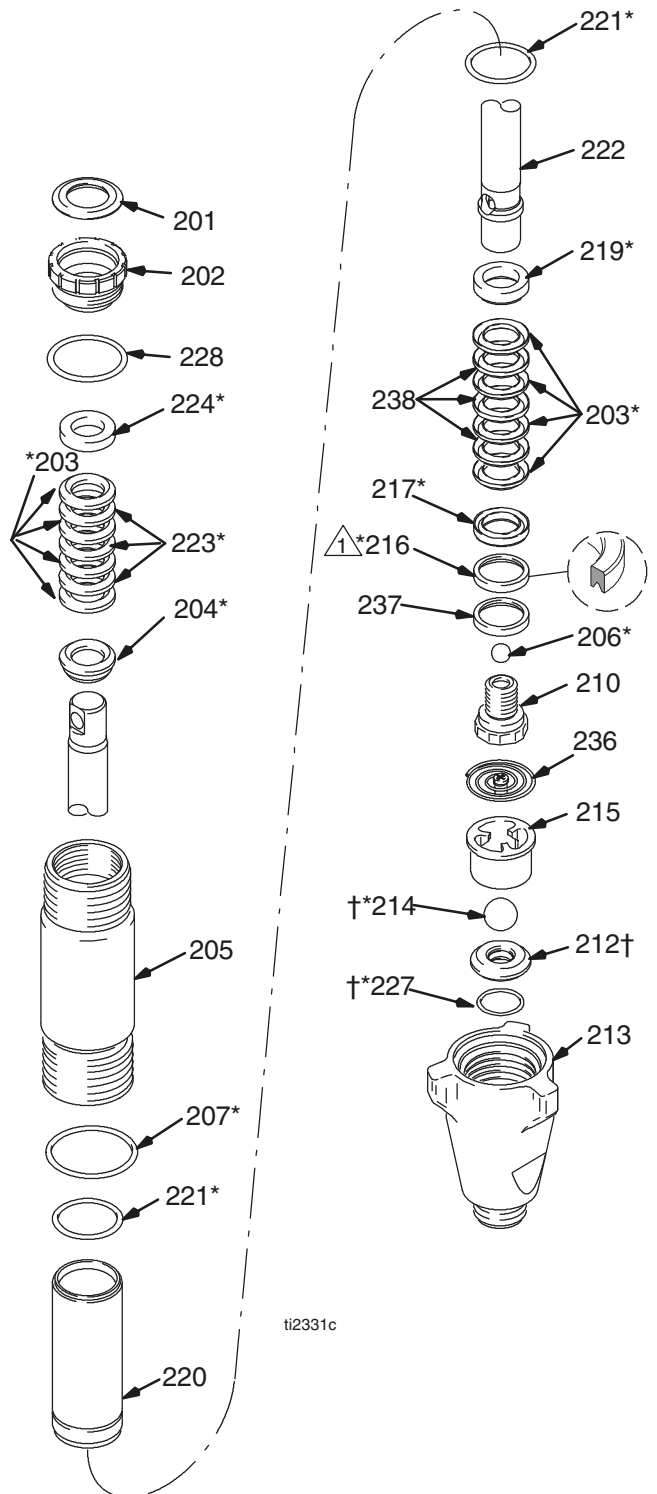
Εξαρτήματα - Αντλία 287814

Μοντέλο 287814, Σειρά A

Αρ. αναφ.	Κωδικός	Περιγραφή	Ποσ.
201*	112590	ΠΩΜΑ	1
202	189589	ΠΕΡΙΚΟΧΛΙΟ, στεγανοποίησης	1
203*	198701	ΠΑΡΕΜΒΥΣΜΑ V V-Max™ UHMWPE, μπλε	8
204*	15G658	ΣΤΥΠΙΟΘΛΙΠΤΗΣ, αρσενικός, στόμιο	1
205	245413	ΚΥΛΙΝΔΡΟΣ, αντλία	1
206*	107203	ΜΠΙΛΙΑ, sst, 0,5625 in.	1
207*	160325	ΠΑΡΕΜΒΥΣΜΑ, δακτύλιος O-ring	1
210	249177	ΒΑΛΒΙΔΑ, έμβολο	1
212†	240918	ΕΔΡΑ, καρβίδιο περιλαμβάνει τα 214 και 227	1
213	198219	ΠΕΡΙΒΛΗΜΑ, εισαγωγή (πόδι)	1
214*†	107167	ΜΠΙΛΙΑ, sst, 1,000 in.	1
215	198505	ΟΔΗΓΟΣ, μπίλια	1
216*	119636	ΑΠΟΞΕΣΤΙΚΟ, έμβολο	1
217*	198765	ΣΤΥΠΙΟΘΛΙΠΤΗΣ, θηλυκός, έμβολο, χάλυβας	1
219*	189585	ΣΤΥΠΙΟΘΛΙΠΤΗΣ, στεγανοποιητικός, αρσενικός, χάλυβας	1
220	249121	ΧΙΤΩΝΙΟ, κύλινδρος	1
221*	108822	ΠΑΡΕΜΒΥΣΜΑ, δακτύλιος O-ring	1
222	249119	ΑΞΟΝΑΣ, έμβολο	1
223*	198718	ΠΑΡΕΜΒΥΣΜΑ V, δέρμα, έμβολο	3
224*	15G657	ΣΤΥΠΙΟΘΛΙΠΤΗΣ, στεγανοποιητικός, θηλυκός	1
227*†	107098	ΠΑΡΕΜΒΥΣΜΑ, δακτύλιος O-ring	1
228*	157195	ΑΠΟΣΤΑΤΙΚΟ, δακτύλιος o-ring ρύθμισης στομίου	1
236	233698	ΕΛΑΤΗΡΙΟ, εισαγωγής	1
237*	15F183	ΡΟΔΕΛΑ, εφεδρική	1
238*	15F875	ΠΑΡΕΜΒΥΣΜΑ V, έμβολο V-Max™ UHMWPE, καφέ	3

* Αυτά τα εξαρτήματα περιλαμβάνονται και στο Kit Επισκευής 287813, το οποίο διατίθεται ξεχωριστά.

† Αυτά τα εξαρτήματα περιλαμβάνονται και στο Kit Έδρας Καρβιδίου 240918, το οποίο διατίθεται ξεχωριστά.



⚠ Συναρμολογήστε τον οδηγό του εμβόλου (216) με το χείλος προς το έμβολο (210)

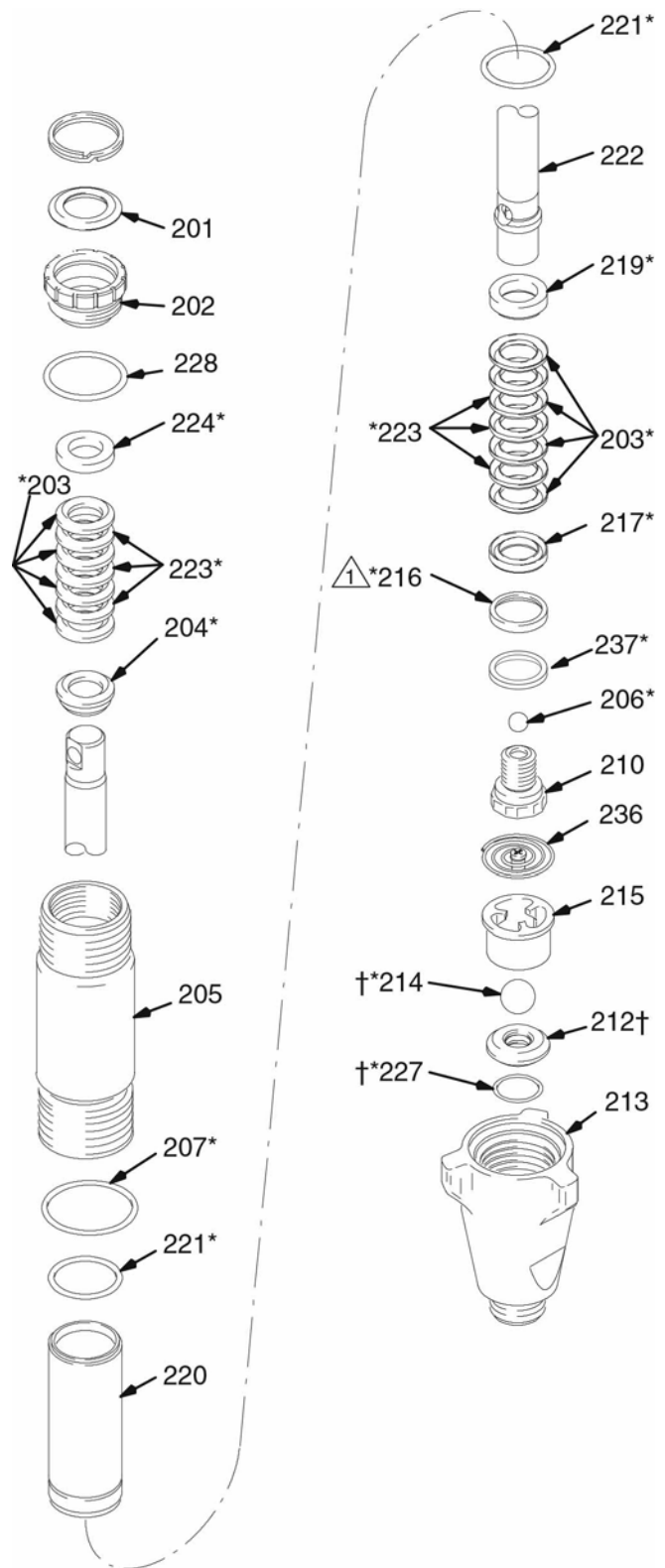
Εξαρτήματα - Αντλία 248736

Μοντέλο 248736, Σειρά Α

Αρ. αναφ.	Κωδικός	Περιγραφή	Ποσ.
201	112590	ΠΩΜΑ	1
202	189589	ΠΕΡΙΚΟΧΛΙΟ, στεγανοποίησης	1
203*	198701	ΠΑΡΕΜΒΥΣΜΑ V V-Max™ UHMWPE, μπλε	8
204*	15G658	ΣΤΥΠΙΟΘΛΙΠΤΗΣ, αρσενικός, στόμιο	1
205	249532	ΚΙΤ, ΚΥΛΙΝΔΡΟΣ, αντλία	1
206*	107203	ΜΠΙΛΙΑ, sst, 0,5625 in.	1
207*	160325	ΠΑΡΕΜΒΥΣΜΑ, δακτύλιος O-ring	1
210	240580	ΒΑΛΒΙΔΑ, έμβολο	1
212†	240918	ΕΔΡΑ, καρβίδιο περιλαμβάνει τα 214 και 227	1
213	198219	ΠΕΡΙΒΛΗΜΑ, εισαγωγή (πόδι)	1
214*†	107167	ΜΠΙΛΙΑ, sst, 1,000 in.	1
215	119636	ΟΔΗΓΟΣ, μπιλία	1
216*	198303	ΟΔΗΓΟΣ, έμβολο, πλαστικό	1
217*	198765	ΣΤΥΠΙΟΘΛΙΠΤΗΣ, θηλυκός, έμβολο, χάλυβας	1
219	189585	ΣΤΥΠΙΟΘΛΙΠΤΗΣ, στεγανοποιητικός, αρσενικός, χάλυβας	1
220	248980	ΧΙΤΩΝΙΟ, κύλινδρος	1
221*	108822	ΠΑΡΕΜΒΥΣΜΑ, δακτύλιος O-ring	1
222	249001	ΑΞΟΝΑΣ, έμβολο	1
223*	198718	ΠΑΡΕΜΒΥΣΜΑ V, δέρμα, έμβολο	6
224*	15G657	ΣΤΥΠΙΟΘΛΙΠΤΗΣ, στεγανοποιητικός, θηλυκός	1
227*†	107098	ΠΑΡΕΜΒΥΣΜΑ, δακτύλιος O-ring	1
228	157195	ΑΠΟΣΤΑΤΙΚΟ, δακτύλιος o-ring ρύθμισης στομίου	1
236	233698	ΕΛΑΤΗΡΙΟ, εισαγωγής	1
237*	15J800	ΡΟΔΕΛΑ, εφεδρική	1

* Αυτά τα εξαρτήματα περιλαμβάνονται και στο Kit Επισκευής 246341, το οποίο διατίθεται ξεχωριστά.

† Αυτά τα εξαρτήματα περιλαμβάνονται και στο Kit Έδρας Καρβιδίου 240918, το οποίο διατίθεται ξεχωριστά.



⚠ Συναρμολογήστε τον οδηγό του εμβόλου (216) με το χείλος προς το έμβολο (210)

ti2331c

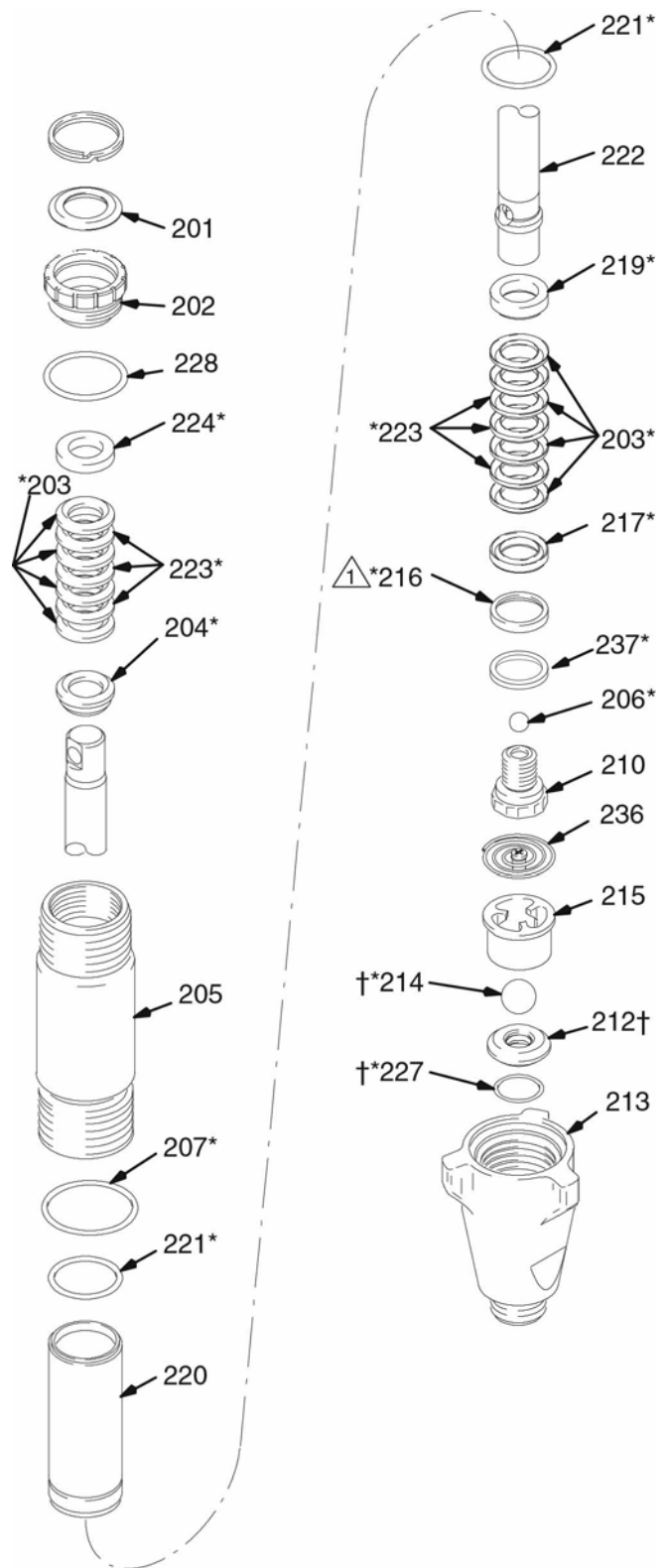
Εξαρτήματα - Αντλία 248971, 277068

Μοντέλο 248971, Σειρά A, 277068, Σειρά A

Αρ. αναφ.	Κωδικός	Περιγραφή	Ποσ.
201	112590	ΠΩΜΑ	1
202	189589	ΠΕΡΙΚΟΧΛΙΟ, στεγανοποίησης	1
203*	198701	ΠΑΡΕΜΒΥΣΜΑ V V-Max™ UHMWPE, μπλε	8
204*	15G658	ΣΤΥΠΙΟΘΛΙΠΤΗΣ, αρσενικός, στόμιο	1
205	245413	ΚΥΛΙΝΔΡΟΣ, αντλία	1
206*	107203	ΜΠΙΛΙΑ, sst, 0,5625 in.	1
207*	160325	ΠΑΡΕΜΒΥΣΜΑ, δακτύλιος O-ring	1
210	240580	ΒΑΛΒΙΔΑ, έμβολο	1
212†	240918	ΕΔΡΑ, καρβίδιο περιλαμβάνει τα 214 και 227	1
213	198219	ΠΕΡΙΒΛΗΜΑ, εισαγωγή (πόδι)	1
214*†	107167	ΜΠΙΛΙΑ, sst, 1,000 in.	1
215	193391	ΟΔΗΓΟΣ, μπιλία	1
216*	119636	ΟΔΗΓΟΣ, έμβολο, πλαστικό	1
217*	198765	ΣΤΥΠΙΟΘΛΙΠΤΗΣ, θηλυκός, έμβολο, χάλυβας	1
219	189585	ΣΤΥΠΙΟΘΛΙΠΤΗΣ, στεγανοποιητικός, αρσενικός, χάλυβας	1
220	248979	ΧΙΤΩΝΙΟ, κύλινδρος	1
	240921	ΑΝΤΛΙΑ, 248971	1
	240921	Κιτ Επισκευής	1
221*	108822	ΠΑΡΕΜΒΥΣΜΑ, δακτύλιος O-ring	1
222	249000	ΑΞΟΝΑΣ, έμβολο	1
223*	198718	ΠΑΡΕΜΒΥΣΜΑ V, δέρμα, έμβολο	6
224*	15G657	ΣΤΥΠΙΟΘΛΙΠΤΗΣ, θηλυκός	1
227*†	107098	ΠΑΡΕΜΒΥΣΜΑ, δακτύλιος O-ring	1
228	157195	ΑΠΟΣΤΑΤΙΚΟ, δακτύλιος o-ring ρύθμισης στομίου	1
236	233698	ΕΛΑΤΗΡΙΟ, εισαγωγής	1
237*	15J800	ΡΟΔΕΛΑ, εφεδρική	1

* Αυτά τα εξαρτήματα περιλαμβάνονται και στο Κιτ Επισκευής 246341, το οποίο διατίθεται ξεχωριστά.

† Αυτά τα εξαρτήματα περιλαμβάνονται και στο Κιτ Έδρας Καρβιδίου 240918, το οποίο διατίθεται ξεχωριστά.



Συναρμολογήστε τον οδηγό του εμβόλου (216) με το χείλος προς το έμβολο (210)

ti2331c

Βασική εγγύηση Graco

Η Graco εγγυάται ότι όλος ο εξοπλισμός που κατασκευάζεται από την Graco και φέρει το όνομά της, είναι απαλλαγμένος από ατέλειες στο υλικό και στην εργασία κατά την ημερομηνία πώλησης στον αρχικό αγοραστή για χρήση. Καθαρίστε και ελέγξτε. Η παρούσα εγγύηση ισχύει μόνο όταν ο εξοπλισμός είναι εγκατεστημένος, χρησιμοποιείται και συντηρείται σύμφωνα με τις γραπτές συστάσεις της Graco.

Η παρούσα εγγύηση δεν καλύπτει ελαττωματική εγκατάσταση, κακή εφαρμογή, εκτριβή, διάβρωση, ανεπαρκή ή ανάρμοστη συντήρηση, αμέλεια, ατύχημα, παραποίηση ή αντικατάσταση εξαρτημάτων τρίτων κατασκευαστών και η Graco δεν θα φέρει την ευθύνη για γενική φθορά λόγω χρήσης, ή οποιαδήποτε δυσλειτουργία, ζημία ή φθορά που προκαλούνται από τα ανωτέρω. Επίσης, η Graco δεν θα είναι υπεύθυνη για δυσλειτουργία, ζημία ή φθορά που προκαλούνται από ασυμβατότητα του εξοπλισμού της Graco με δομές, εξαρτήματα, εξοπλισμό ή υλικά που δεν παρέχονται από την Graco ή από ακατάλληλο σχεδιασμό, κατασκευή, εγκατάσταση, λειτουργία ή συντήρηση των δομών, εξαρτημάτων, εξοπλισμού ή υλικών που δεν παρέχονται από την Graco.

Η παρούσα εγγύηση ισχύει με την προϋπόθεση της προπληρωμένης επιστροφής του εξοπλισμού που θεωρείται ότι είναι ελαττωματικός σε εξουσιοδοτημένο διανομέα της Graco για επαλήθευση της αναφερομένης βλάβης. Εάν η αναφερομένη βλάβη επιβεβαιωθεί, η Graco θα επισκευάσει ή θα αντικαταστήσει δωρεάν οποιαδήποτε ελαττωματικά εξαρτήματα. Ο εξοπλισμός θα επιστραφεί στον αρχικό αγοραστή, ο οποίος έχει προκαταβάλει τα έξοδα επιστροφής. Εάν η επιθεώρηση του εξοπλισμού δεν αποκαλύψει οποιοδήποτε ελάττωμα στο υλικό ή την κατασκευή, τότε οι επισκευές θα γίνουν με λογική δαπάνη, η οποία μπορεί να περιλαμβάνει τα έξοδα των εξαρτημάτων, της εργασίας και της μεταφοράς.

Η ΠΑΡΟΥΣΑ ΕΓΓΥΗΣΗ ΙΣΧΥΕΙ ΑΠΟΚΛΕΙΣΤΙΚΑ ΕΝΑΝΤΙ ΟΠΟΙΩΝΔΗΠΟΤΕ ΑΛΛΩΝ ΕΓΓΥΗΣΕΩΝ, ΡΗΤΩΝ Ή ΣΙΩΠΗΡΩΝ ΣΥΜΠΕΡΙΛΑΜΒΑΝΟΜΕΝΗΣ, ΕΝΔΕΙΚΤΙΚΑ, ΤΗΣ ΕΓΓΥΗΣΗΣ ΕΜΠΟΡΕΥΣΙΜΟΤΗΤΑΣ Ή ΤΗΣ ΕΓΓΥΗΣΗΣ ΚΑΤΑΛΛΗΛΟΤΗΤΑΣ ΓΙΑ ΣΥΓΚΕΚΡΙΜΕΝΟ ΣΚΟΠΟ.

Η μόνη υποχρέωση της Graco και η μόνη αποζημίωση του αγοραστή για οποιαδήποτε παραβίαση της εγγύησης θα είναι όπως εκτίθεται ανωτέρω. Ο αγοραστής συμφωνεί ότι καμία άλλη αποζημίωση (συμπεριλαμβανομένων, ενδεικτικά, τυχαίων ή επακόλουθων ζημιών για χαμένα κέρδη, απολεσθείσες πωλήσεις, προσωπικό τραυματισμό ή βλάβη επί της περιουσίας ή οποιαδήποτε άλλη τυχαία ή επακόλουθη απώλεια) δεν θα είναι διαθέσιμη. Οποιαδήποτε αγωγή για την παραβίαση της εγγύησης πρέπει να υποβληθεί μέσα σε τέσσερα (4) έτη από την ημερομηνία πώλησης.

Η GRACO ΔΕΝ ΕΓΓΥΑΤΑΙ ΚΑΙ ΑΠΟΠΟΙΕΙΤΑΙ ΟΛΕΣ ΤΙΣ ΣΙΩΠΗΡΕΣ ΕΓΓΥΗΣΕΙΣ ΕΜΠΟΡΕΥΣΙΜΟΤΗΤΑΣ ΚΑΙ ΚΑΤΑΛΛΗΛΟΤΗΤΑΣ ΓΙΑ ΣΥΓΚΕΚΡΙΜΕΝΟ ΣΚΟΠΟ ΓΙΑ ΤΑ ΕΞΑΡΤΗΜΑΤΑ, ΤΟΝ ΕΞΟΠΛΙΣΜΟ, ΤΑ ΥΛΙΚΑ Ή ΤΑ ΣΤΟΙΧΕΙΑ ΠΟΥ ΠΩΛΟΥΝΤΑΙ ΑΠΟ ΤΗΝ GRACO

ΑΛΛΑ ΔΕΝ ΚΑΤΑΣΚΕΥΑΖΟΝΤΑΙ ΑΠΟ ΑΥΤΗ. Αυτά τα είδη που πωλούνται, αλλά δεν κατασκευάζονται, από την Graco (όπως οι ηλεκτρικοί κινητήρες, οι διακόπτες, ο εύκαμπτος σωλήνας κ.λπ.), υπόκεινται στην εγγύηση του κατασκευαστή τους, αν υπάρχει. Η Graco θα παράσχει στον αγοραστή λογική βοήθεια για την έγερση οποιασδήποτε αξίωσης όσον αφορά την παραβίαση αυτών των εγγυήσεων.

Σε καμία περίπτωση η Graco δεν θα θεωρείται υπεύθυνη για έμμεσες, άμεσες, ειδικές ή αποθετικές ζημιές ως αποτέλεσμα της κάτωθι παροχής εξοπλισμού από την Graco ή τον εφοδιασμό, την απόδοση ή τη χρήση οποιωνδήποτε προϊόντων ή άλλων αγαθών που πωλούνται στο παρόν, λόγω παραβίασης της σύμβασης, παραβίασης της εγγύησης ή αμέλειας της Graco, ή άλλως.

ΠΡΟΣΘΕΤΗ ΚΑΛΥΨΗ ΕΓΓΥΗΣΗΣ

Η Graco δεν προσφέρει παράταση εγγύησης και εγγύηση έναντι φθοράς για τα προϊόντα που περιγράφονται στο «Πρόγραμμα Εγγύησης Graco Εξοπλισμού Άλλων Κατασκευαστών».

ΓΙΑ ΠΑΡΑΓΓΕΛΙΕΣ, επικοινωνήστε με τον αντιπρόσωπο της Graco ή καλέστε στον παρακάτω αριθμό για να εντοπίσετε τον πλησιέστερο διανομέα: **1-800-690-2894 Toll Free (Χωρίς Χρέωση)**

Το σύνολο των στοιχείων που περιέχονται στο παρόν έγγραφο υπό μορφή κειμένου και εικόνων αποτελούν τις πλέον πρόσφατες πληροφορίες σχετικά με τα προϊόντα μας κατά τη χρονική στιγμή της έκδοσης. Η Graco επιφυλάσσεται του δικαιώματος να προβαίνει σε αλλαγές ανά πάσα στιγμή, χωρίς προειδοποίηση.

Για πληροφορίες σχετικά με διπλώματα ευρεσιτεχνίας, ανατρέξτε στην τοποθεσία: www.graco.com/patents.

Μετάφραση των αρχικών οδηγιών. This manual contains Greek. MM 309277

Κεντρικά γραφεία Graco: Minneapolis

Διεθνή Γραφεία: Βέλγιο, Κίνα, Ιαπωνία, Κορέα

GRACO INC. AND SUBSIDIARIES P.O. BOX 1441 MINNEAPOLIS MN 55440-1441 USA

Πνευματικά δικαιώματα 2000, Graco Inc. Όλες οι εγκαταστάσεις παραγωγής της Graco είναι πιστοποιημένες κατά ISO 9001.

www.graco.com

Αναθεωρήθηκε ZAJ: June 2019