

# 取扱説明書 - 部品リスト



1:1 比

## TRITON<sup>®</sup> 308 ダイヤフラムポンプ

332592V  
JA

水溶型塗料、溶剤型塗料、および触媒のポンピングに使用。一般目的では使用しないでください。

0.8 MPa (8 bar, 115 psi) 最高液体使用圧力

0.8 MPa (8 bar, 115 psi) 最高空気流入圧力

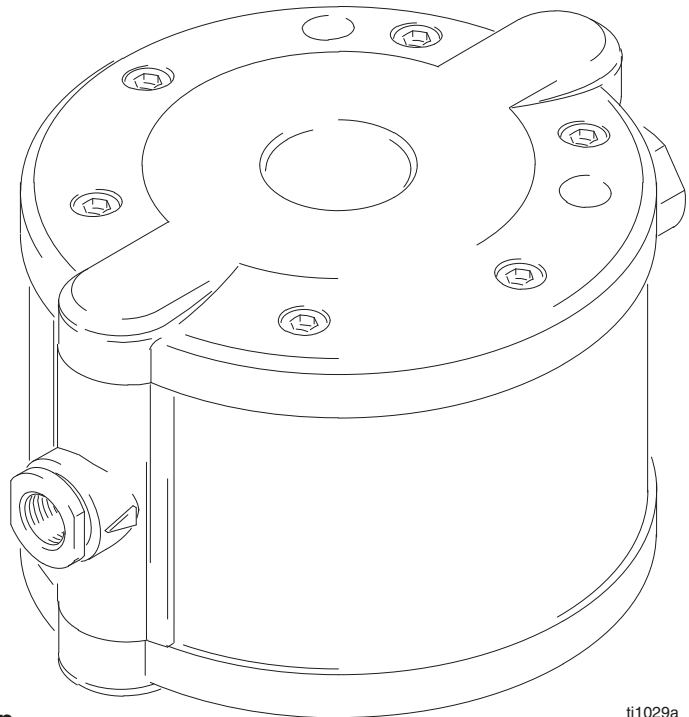
部品番号 233500 アルミニウムポンプ、シリーズ D、npt ネジ山  
部品番号 233501 ステンレス鋼ポンプ、シリーズ C、npt ネジ山  
部品番号 233776 アルミニウムポンプ、シリーズ C、BSPP ネジ山  
部品番号 233777 ステンレス鋼ポンプ、シリーズ D、BSPP ネジ山

米国ならびに海外特許出願中



### 重要な安全注意

本取扱説明書のすべての警告  
と説明をお読みください。  
説明書は保管してください。



Part No. 233501 Shown

ti1029a



PROVEN QUALITY. LEADING TECHNOLOGY.

# 目次

安全上の警告 . . . . .	3
設置 . . . . .	6
操作 . . . . .	11
メンテナンス . . . . .	12
トラブルシューティング . . . . .	12
整備	
液体カバーとサイドカバーの取り外し . . . . .	14
ボールチェックの修理 . . . . .	16
ダイヤフラムの修理 . . . . .	17
エアバルブの修理 . . . . .	18
シャフトの修理 . . . . .	20
部品 . . . . .	23
技術データ . . . . .	24
寸法 . . . . .	25
Graco Standard Warranty . . . . .	26
Graco Information . . . . .	26

# 記号

## 警告の記号



このシンボルは、指示に従わない場合、重大な人身事故や死亡事故が発生する恐れがあることを示しています。

## 注意の記号



この記号は、指示に従わなかった場合、装置の損傷や破損の恐れがあることを示しています。

# 警告



説明



## 装置誤用の危険性

装置の使用方法を誤ると、装置の破裂、機能低下の原因となったり、不意に運転を開始したりして、重大な怪我に至る場合があります。

- ・ 本装置は、産業用としてのみご使用頂けます。
- ・ 装置の操作前には、すべての取扱説明書、タグ、およびラベルの記述をお読みください。
- ・ 本装置は、定められた用途にのみ使用してください。よく分からない場合には、Graco 販売代理店にご連絡ください。
- ・ 本装置を改造または変更しないでください。Graco 純正部品およびアクセサリのみ使用してください。
- ・ 毎日、装置を点検してください。損耗または破損した部品は直ちに修理または交換してください。
- ・ システム内で定格が最も低い部品の、最高使用圧力を超えないようにしてください。本装置の最高使用圧力は 0.8 MPa (8 bar、115 psi) で、最高流入空気圧は 0.8 MPa (8 bar、115 psi) です。
- ・ 装置の接液部品に適合した液体または溶剤を使用してください。すべての装置の取扱説明書にある技術データセクションを参照してください。液体と溶剤の製造元の警告をお読みください。
- ・ **アルミニウムポンプのみ**：加圧状態のアルミニウム装置では、1,1,1-トリクロロエタン、塩化メチレン、その他のハロゲン化炭化水素系溶剤、またはそれらの溶剤を含む液体は絶対に使用しないでください。上記の液体を使用すると 化学反応を引き起こし、爆発する可能性があります。
- ・ ホースを引っ張って装置を引き寄せないでください。
- ・ ホースは通路、鋭角のある物体、可動部品、および加圧した表面などに近づけないでください。Graco ホースを 82°C (180°F) を超える環境、または -40°C (-40°F) を下回る環境にさらさないでください。
- ・ 本装置を操作するときは、耳用防護具を着用してください。
- ・ すべての地域、州、国、および防火、電気、および安全に関する適用法令を遵守してください。

# 警告



## 火災と爆発の危険性

不適切な接地、不十分な換気、裸火、または火花は危険な状態を引き起こし、火災爆発および重大な怪我の原因となります。

- ・ 装置は接地してください。7 ページの**接地**を参照してください。
- ・ 静電気火花が発生した場合、または装置の使用中に感電した場合には、**直ちにポンピングを中止してください**。問題を特定し、解決するまでは、装置を使用しないでください。
- ・ 新鮮なエアで換気を行うことで、ポンピング中の溶剤や液体から発生する可燃性蒸気の充満を防ぐことができます。
- ・ 溶剤、ボロ巾、およびガソリンなどの不要物を作業場に置かないようにしてください。
- ・ 作業場にある装置を電氣的に切断してください。
- ・ 作業場での裸火やパイロットバーナーはすべて消してください。
- ・ 作業場では煙草を吸わないでください。
- ・ 作業中、または可燃性蒸気が存在するときには、作業場の照明スイッチのオン/オフはしないでください。
- ・ 作業場ではガソリンエンジンを運転しないでください。

# 警告



## 加圧液体に関する警告

ガン、ホースからの洩れ、または破裂した部品からの噴射により、液体が目または皮膚に飛散し、重大な怪我に至る場合があります。

- ・ 液漏れを手、体、手袋、またはボロ巾などで止めたり、そらせたりしないでください。
- ・ 装置の清掃、点検、整備の前に、**圧力開放**（11 ページ）に従ってください。
- ・ 使用前に毎回、液体の流れるすべての接続箇所を締めてください。
- ・ ホース、チューブ、およびカップリングを毎日点検してください。部品が摩耗、損傷、または緩んでいる場合は、直ちに交換してください。永久連結されたホースは修理できません。



## 有毒な液体の危険性

有害な液体または毒性の蒸気が目や皮膚に飛散したり、飲下、吸入したりすると、重大な怪我または死亡事故につながる可能性があります。

- ・ ご使用の液体の危険性について確認してください。液体の製造元の警告をお読みください。
- ・ 有害な液体は認可された容器に保管してください。有害な液体は、地域、州、および国の指針に従って廃棄してください。
- ・ 適切な防護服、手袋、眼鏡および呼吸用マスクを着用してください。
- ・ ダイアフラムが故障すると、液体がエアとともにアウトレットされます。

# 設置

## 一般情報

- 図 2 では壁取り付けの HVLP スプレー用途が示されています。これはシステム構成部品を選択し、設置する際のガイドに過ぎません。お客様の必要性に合ったシステムの設計の支援が必要な場合は、Graco 販売代理店にご相談ください。
- Graco 販売代理店でお求めいただける純正の、Graco 部品とアクセサリのみを使用してください。自分でアクセサリを用意する場合は、適切なサイズで、システムに対応する定格圧力であるかを確認してください。
- すべての雄ネジに対応する液体ネジ山シーラントを使用してください。すべての接続箇所しっかりと締めて、エアまたは液体の漏れを防ぎます。  
注：すべての npt ネジ山で、手で締めてから 2-3 回転さらに締めます。
- かっこ内の参照番号と文字は、23-22 ページの図と部品リストの付記に対応しています。
- スプレーシステムで、スプレーブースを換気してください。

## 最初の使用前にネジファスナーを締める

注：ポンプの使用前に、液体カバーのネジ (38) を 1-2 回転緩めてから、13.6 N·m (10 フィート-ポンド) のトルクで再び締めます。

トルク仕様については、サービスセクションを参照してください。

- ポンプの梱包を開いたら、および最初にポンプを使用する前に、すべての外部ファスナーを点検し、再びトルクを与えます。
- 操作した初日の後は、ファスナーに再びトルクを与えてください。
- 一般ガイドラインとして、2 か月ごとにファスナーに再びトルクを与えます。

## 警告



### 火災と爆発の危険性

有毒または可燃性蒸気の危険な凝縮を防ぐには、適切に換気されている作業場のみでスプレー作業を行うようにしてください。換気扇が動作していない状態でスプレーガンの操作を行わないでください。

排気速度基準に関する国、州、および地域の法令を確認し、これを遵守してください。

## 警告



### 有毒な液体の危険性

有害な液体または毒性の蒸気が目や皮膚に飛散したり、吸入、飲下したりすると、重大な怪我または死亡事故につながる可能性があります。

1. **有毒な液体の危険性** (5 ページ) をお読みください。
2. 装置の接液部品に適合した液体または溶剤を使用してください。すべての装置の取扱説明書にある**技術データセクション**を参照してください。液体と溶剤の製造元の警告をお読みください。

## ポンプの取り付け

- ポンプは操作者が到達して整備できるよう、換気が十分な場所に、すべての面に十分な空間がある状態で取り付けてください。
- 取り付けが、ポンプ、ホース、およびアクセサリの重量、および操作中に発生する応力を支えることができることを確認してください。
- ポンプは垂直または水平に取り付けられます。ポンプが全方向で平らであることを確認してください。
- 壁、ペール缶、スタンド、またはポータブルカート取り付けキットは Graco から入手できます。他の取り付けでは、ポンプが十分に固定されていることを確認してください。ポンプには 9 mm (0.35 インチ) のネジ用の 2 つの取り付け穴があります。25 ページの寸法図面を参照してください。

# 設置

## 接地

### 警告



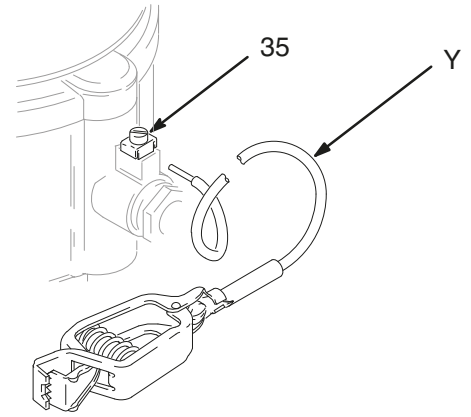
#### 火災と爆発の危険性

本装置は接地する必要があります。ポンプの操作前に、以下で説明されている通りにシステムを接地してください。4 ページの火災と爆発の危険性のセクションもお読みください。

静電気の火花放電の危険要因を減らすために、ポンピング領域で使用されるか、そこにある装置や他の装置を接地します。使用地域および装置タイプに応じた接地手順の詳細は、地域の電気関連の法令をお調べください。

#### 本装置全体を接地します。

- **ポンプ**：接地線 (Y) をポンプの接地ネジ (35) に取り付けて、図 1 で示されている通りにネジで固定します。接地線のクランプ側の端を大地アースに接続します。部品番号 238909 接地線とクランプを注文します。



ti1030b

図 1

- **エアと液体ホース**：導電性ホースのみを使用してください。
- **エア圧縮機**：製造元の推奨に従います。
- **洗浄時に使用される溶剤缶**：地域の法令に従ってください。導電性の金属ペール缶のみを使用してください。接地の導通を妨げる紙や段ボールのような導電性でない表面にペール缶を置かないでください。
- **液体供給容器**：地域の法令に従ってください。

# 設置

## エアライン

### 警告

このシステムでは、ブリード型マスターエアバルブ (B) を使用してください。バルブとポンプの間にトラップされた空気を除くためです。図 2 を参照してください。空気がこもると、ポンプが突然動作を始めることがあります。これは、目や皮膚に液体がはねかかると、可動部品のためにけがをすることなどによる重大な傷害事故や、有害な液体による汚染につながりかねません。

1. 図 2 で示されている通りに、エアラインアクセサリーを取り付けます。これらのアクセサリーを壁またはブラケットに取り付けます。アクセサリーに給気するエアラインが導電性であることを確認してください。
  - a. 液圧はエアレギュレーター (F) によるポンプに流入するエア、または液体レギュレーター (H) によるポンプから排出される液体を制御するという、いずれか 2 つの方法で制御できます。

- b. ブリード型マスターエアバルブ (B) をポンプに近い場所に設置し、閉じ込められた空気を開放するのに使用します。左の警告を参照してください。すべてのエアラインアクセサリーの上流側で別のエアバルブ (E) を見つけ、それらを清掃および修理中に隔離します。
  - c. エアラインフィルター (D) を設置して、ゴミ、水分、およびオイルなどの有害な汚染物を取り除きます。
2. エアバルブには潤滑が必要ありません。
3. 導電性でフレキシブルなエアホース (C) をアクセサリーとポンプエアインレット (T) の間に取り付けます。最小 6.3 mm (1/4 インチ) の内径のエアホースを使用してください。エアラインのクイックディスコネクトカップラー (V) をエアホースの端にねじ込み、ポンプエアインレットにはめ合い取り付け金具をきっちりとねじ込みます。まだカップラーを取り付け金具に接続しないでください。

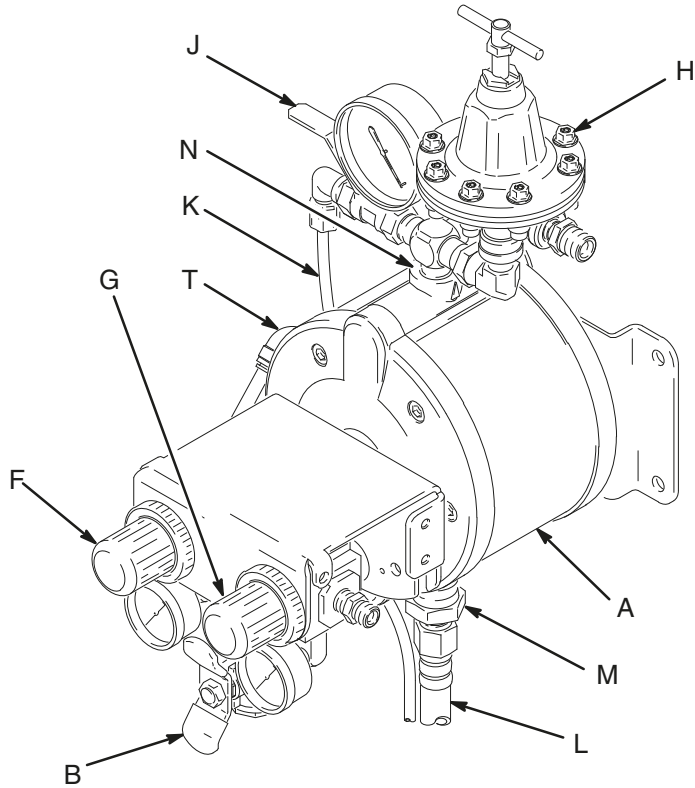
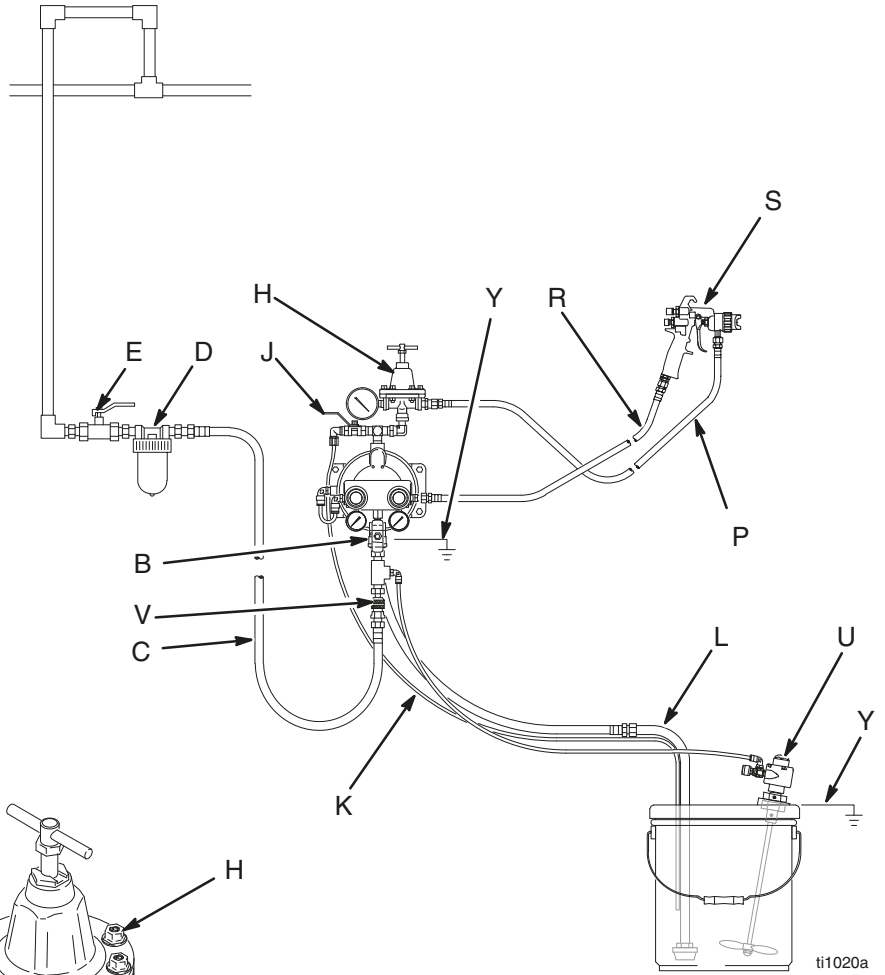


# 設置

## 壁取り付け HVLP スプレーの設置の図示

### KEY

- A TRITON 308 Pump
- B Bleed-type master air valve (required for pump)
- C Air supply line
- D Air line filter
- E Air line shutoff valve
- F Pump air regulator
- G Gun air regulator (used in spray system only)
- H Fluid pressure regulator (used in spray system only)
- J Drain/circulation valve
- K Drain tube/Suction tube
- M Pump fluid inlet
- N Pump fluid outlet
- P Fluid hose (shown connected to gun in spray system)
- R Gun air hose (used in spray system only)
- S Spray gun (used in spray system only)
- T Pump air inlet
- U Agitator (used in spray system only)
- V Air line quick disconnect
- Y Ground wire



ti1007a

ti1020a

# 設置

## 液体吸引ライン

- 吸引ライン (L) ポンプインレット (M) にきっちりとねじ込みます。エアが液体ラインに入ることを防止するために、適合する液体ネジ山シーラントを接続部に使用してください。
- このポンプに圧力を供給しないでください。
- 最高の吸い込み揚程については、24 ページの**技術データ**を参照してください。
- アジテーター (U) を使用して、液体が沈殿するのを防ぎます。部品番号 245081 アジテーターキット (アクセサリ) が入手できます。

## 液体アウトレットライン

### 警告

ホースが詰まった場合に圧力を開放するために、システムに液体ドレンバルブ (J) が必要です。図 2 を参照してください。ドレンバルブがあれば、圧力を開放するときに目や皮膚に液体がはねかかるといったことによる重大な怪我の危険や、有害な液体による汚染のリスクを減らすことができます。ポンプの液体アウトレットに近い場所にバルブを取り付けます。バルブを循環バルブとして使用するには、チューブ (K) をバルブとペール缶の間に接続します。

### 注意

一部のシステムには、ポンプやホースの過圧および破損を防ぐため、ポンプアウトレットに圧力開放バルブを取り付ける必要があるものもあります。

アウトレットラインでの液体の熱膨張は、過圧を引き起こす可能性があります。日光や周囲熱にさらされた長い液体ラインを使用する際、あるいは寒い場所から暖かい場所にポンピングする際 (例: 地下タンクから)、熱膨張が発生します。

過圧は、ポンプが液体をピストンポンプに供給するのに使用され、ピストンポンプのインテイクバルブが閉じず、アウトレットホースで液体が逆流する場合にも発生します。

- 導電性の液体ホース (P) のみを使用してください。液体取り付け金具をポンプアウトレット (N) にきっちりとねじ込みます。
- 必要に応じて、液圧を制御するために、液体レギュレーター (H) をポンプ液体アウトレットに取り付けます。圧力を制御する他の方法については、**エアライン**、手順 1a を参照してください。
- 液体アウトレットの近くに液体ドレンバルブ (J) を取り付けます。左の**警告**を参照してください。

## 最初の使用前のポンプ洗浄

ポンプは軽油でテストされました。オイルがポンピングされる液体を汚染する可能性がある場合は、適合溶剤を使用して、ポンプを十分洗浄してください。11 ページの**ポンプの始動および調整**の手順に従ってください。

# 操作

## 圧力開放



### 警告


本システムは、圧力が手で開放されるまでは、加圧状態が続きます。加圧された液体、ガンからの偶発的なスプレー、または液体の飛散による重大な人身事故の危険性を低減するために、以下のような場合にこの手順に従ってください。




- スプレーを停止する場合
- 圧力を開放するよう指示がある場合
- システム装置を点検、または整備する場合
- スプレーノズルを取り付け、洗浄、または交換する場合

1. ブリード型エアバルブ (B) を遮断します。
2. スプレーシステムでは、ガン (S) をしっかりと接地済みの金属缶に接触させて、ガンをトリガーして液圧を開放します。
3. ドレンチューブ (K) を廃棄缶の中に入れます。ドレン / 循環バルブ (J) を開けて、システム内にこもった液圧を開放します。

## ポンプの始動および調整

1.   5 ページの有毒な液体の危険性をお読みください。

2.  ポンプを持ち上げる場合、上記の圧力開放に従ってください。

3.    ポンプが適切に接地されているか確認してください。火災、爆発の危険 (4 ページ) をお読みください。

4. すべての取り付け金具が締まっているか確認してください。すべての雄ネジに適合する液体ネジ山シーラントを使用してください。液体インレットおよびアウトレットの取り付け金具をしっかりと締めてください。取り付け金具を締めすぎないでください。**注:** ポンプの使用前に、液体カバーのネジ (38) を 13.6 N·m (10 フィート-ポンド) のトルクで再び締めます。
5. 吸引チューブ (使用される場合、L) をポンピングする液体に入れます。
6. 液体ホース (P) を容器に入れます。
7. ドレン / 循環バルブ (J) を閉じます。
8. ポンプエアレギュレーター (F) を閉じます。すべてのブリード型マスターエアバルブ (B、E) を開きます。
9. 液体ホースにディスペンス装置がある場合には、以下の手順を実行する間、開いたままにしておきます。ポンプが回転し始めるまで、エアレギュレーター (F) をゆっくりと開きます。すべてのエアがラインから押し出され、ポンプへの吸い込みが完了するまで、ポンプをゆっくりと回転させます。

洗浄を行う場合は、ポンプとホースがよく洗浄されるまで、十分にポンプを運転させます。エアレギュレーターを閉じます。溶剤から吸引チューブを取り出し、それをポンピングする液体に入れます。

## ポンプのシャットダウン

### 警告

圧力を開放するよう指示があるたび、重傷事故の危険性を避けるために、必ず左に記載されている圧力開放の手順に従ってください。

作業シフトの終わりに、ポンプを洗浄して、圧力を開放してください。

# メンテナンス

## ネジ接続部分を締める

毎回使用する前に、摩耗や損傷がないかすべてのホースを確認してください。必要に応じて交換してください。すべてのネジ接続部分がしっかり締められており、漏れがないかを確認してください。

注：定期的に、液体カバーのネジ (38) を 13.6 N・m (10 フィート-ポンド) のトルクで再び締めます。

## 洗浄

柔らかい布と適合する溶剤を使用して、装置の外側を毎日清掃します。

適合溶剤を使用して、吸引チューブ (L) とインレットストレーナを毎日清掃します。

メインエアラインのエアフィルター (D) を少なくとも週一回清掃します。

## 保管

ポンプを保管する前には、必ず洗浄して圧力を開放してください。

## 予防メンテナンススケジュール

ポンプの整備履歴に基づいて、予防メンテナンススケジュールを立ててください。これは、ダイアフラムの故障による漏れの発生を防ぐ点で特に重要です。

# トラブルシューティング



## 警告

圧力を開放するよう指示があるたび、深刻な損傷のリスクを減らすために必ず**圧力開放** (11 ページ) に従ってください。

1. 装置を点検または整備する前に、**圧力開放**を行ってください。
2. ポンプを分解する前には、すべての考えられる問題と原因をチェックしてください。

問題	原因	処置
ポンプが動作しない。	エアラインバルブが閉じている。	バルブを開きます。
	エア供給が十分でないか、またはエアラインが詰まっている / 制限されている。	空気供給を増やします。最高エアインレット圧力を超えないようにしてください。
		エアラインを開くか、または清掃します。
	エアフィルターを清掃します。	
	液体ライン、液体ライン、またはスプレーガンが詰まっている。	清掃、整備します。定期的に洗浄します。ポンプとライン内で液体が沈殿しないようにしてください。
	ポンプエアバルブが詰まっているか、損傷している。	エアバルブを分解し、清掃します。摩耗した部品を交換します。18 ページを参照してください。フィルターを通したエアを使用してください。
ダイアフラムが破裂している。	ダイアフラムを交換します。17 ページを参照してください。	
エアバルブプレートが誤って取り付けられている。	プレートをセンターハウジングの位置に合わせます。19 ページを参照してください。	

# トラブルシューティング

問題	原因	処置
ポンプの動作が遅い。	キャリッジ 0 リングが磨耗または損傷している。	エアバルブを整備します。18 ページを参照してください。
ポンプが異常な動作をする。	吸引ラインまたはインレットストレーナが詰まっている。	清掃します。
	ボールチェックバルブが詰まっているか、または洩れている。	ボールチェックを分解して清掃します。摩耗した部品を交換します。16 ページを参照してください。
ポンプの動作が速すぎる。	液体供給装置が空になった。	再び液体供給装置を満たし、ポンプへの吸い込みを行います。
失速中にポンプが循環するか、または圧力を維持できない。	ボールチェックバルブが摩耗している。	ボールチェックを分解して清掃します。摩耗した部品を交換します。16 ページを参照してください。
エア洩れが聴こえる。	エアバルブのカップまたはプレートが磨耗している。	エアバルブを整備します。18 ページを参照してください。
取り付け穴からエアが排気されている。	液体カバーが誤って取り付けられている。	液体カバーの取り付け穴をセンターハウジングの穴の位置を合わせます。14 ページを参照してください。
排気に液体が含まれている。	ダイアフラムが破裂している。	ダイアフラムを交換します。17 ページを参照してください。
液体中に気泡が存在する。	吸引ラインが緩んでいる。	しっかり締めます。接続部分に適合する液体ネジ山シーラントを使用してください。
	ダイアフラムが破裂している。	ダイアフラムを交換します。17 ページを参照してください。
仕上げの不良、または異常なスプレーパターン。	ガンでの液体またはエア圧が正しくない。	ガン取扱説明書を参照し、液体製造元の推奨事項をお読みください。液体レギュレーターを使用します。
	液体が薄すぎるか、濃すぎる。	液体粘度を調整します。液体製造元の推奨事項をお読みください。
	スプレーガンが汚れているか、磨耗、または損傷している。	ガンを整備します。
	液体が沈殿する。	アジテーターを使用します。部品番号 245081 アジテーターキットを注文します。

# 整備

## 液体カバーとサイドカバーの取り外し

### 必要な工具

- トルクレンチ
- 2.5 mm アレンレンチ
- 6 mm アレンレンチ
- 調整可能レンチ

### 分解

#### 警告

圧力を開放するよう指示があるたび、深刻な損傷のリスクを減らすために必ず**圧力開放**（11 ページ）に従ってください。

1. 圧力を開放します。
2. ホースと接地線の接続を外します。

3. マウンティングからポンプを取り外します。

#### 注意

液体カバー（32）を取り外すとき、ボールチェックが落ちないように注意してください。

4. 6 つのネジ（38）と上部カバー（32）をセンターハウジング（1）から取り外します。ボールチェックシール（24）を取り外します。下部カバーとシールを取り外します。

注：液体カバー（32）を取り外すたびに、ボールチェックシール（24）を必ず交換します。これらのシールは 4 つの修理キットに付属しています。

注：手順 5 はエアバルブまたはダイアフラムシャフトを整備する場合にのみ実行します。

5. 2 つのネジ（39）を取り外し、サイドカバー（31）とフェルト吸収材（29）を取り外します。

# 整備

## 液体カバーとサイドカバーの取り外し（続）

### 再組み立て

1. すべての部品を清掃し、摩耗または損傷がないか点検します。必要に応じて部品を交換します。
2. 必要に応じて、フェルト吸収材 (29) とサイドカバー (31) を再び取り付けます。ネジ (39) を 3.1 N·m (28 インチ・ポンド) のトルクで締めます。
3. 新しいボールチェックシール (24) を取り付けます。
4. 液体カバー (32) をハウジング (1) に設置します。液体カバーの取り付け穴 (H) をハウジングの穴の位置と合わせます。ネジ (38) を緩めに取り付けてから、交互および均等に 13.6 N·m (10 フィート・ポンド) のトルクで締めます。
5. ポンプをマウンティングに再び取り付けます。
6. 接地線とホースを再び接続します。

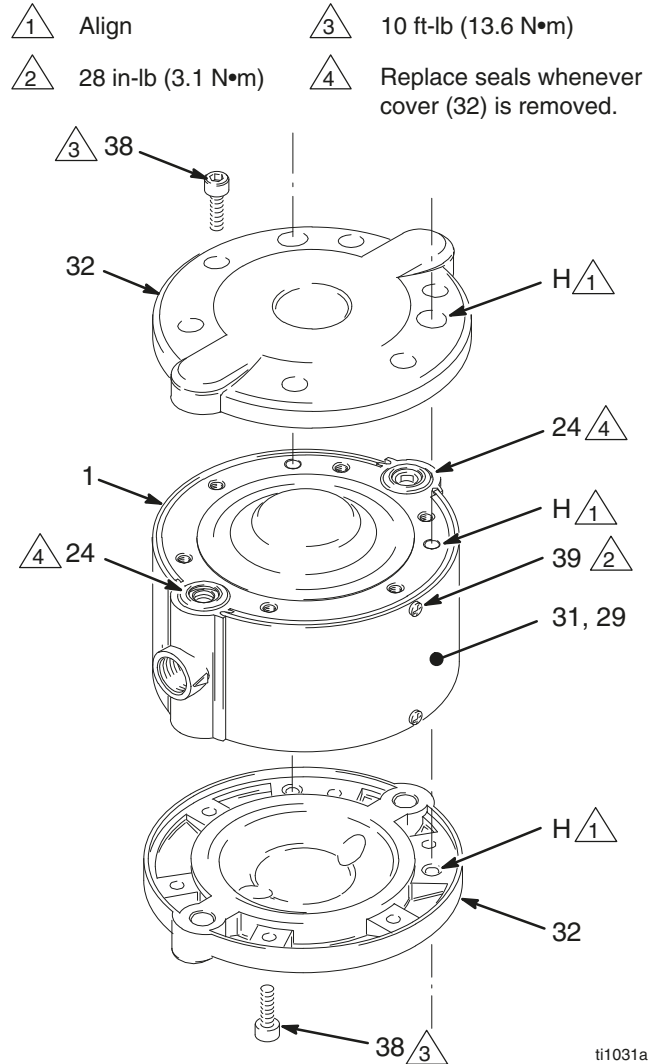


図 3

# 整備

## ボールチェックの修理

### 必要な工具

- 0 リングピック

### 分解

注：ボールチェック修理キット 245067 を入手できません。キットに付属している部品には、たとえば (21†) のように、二重短剣符で付されています。最善の結果を得るには、キット内のすべての部品を使用してください。

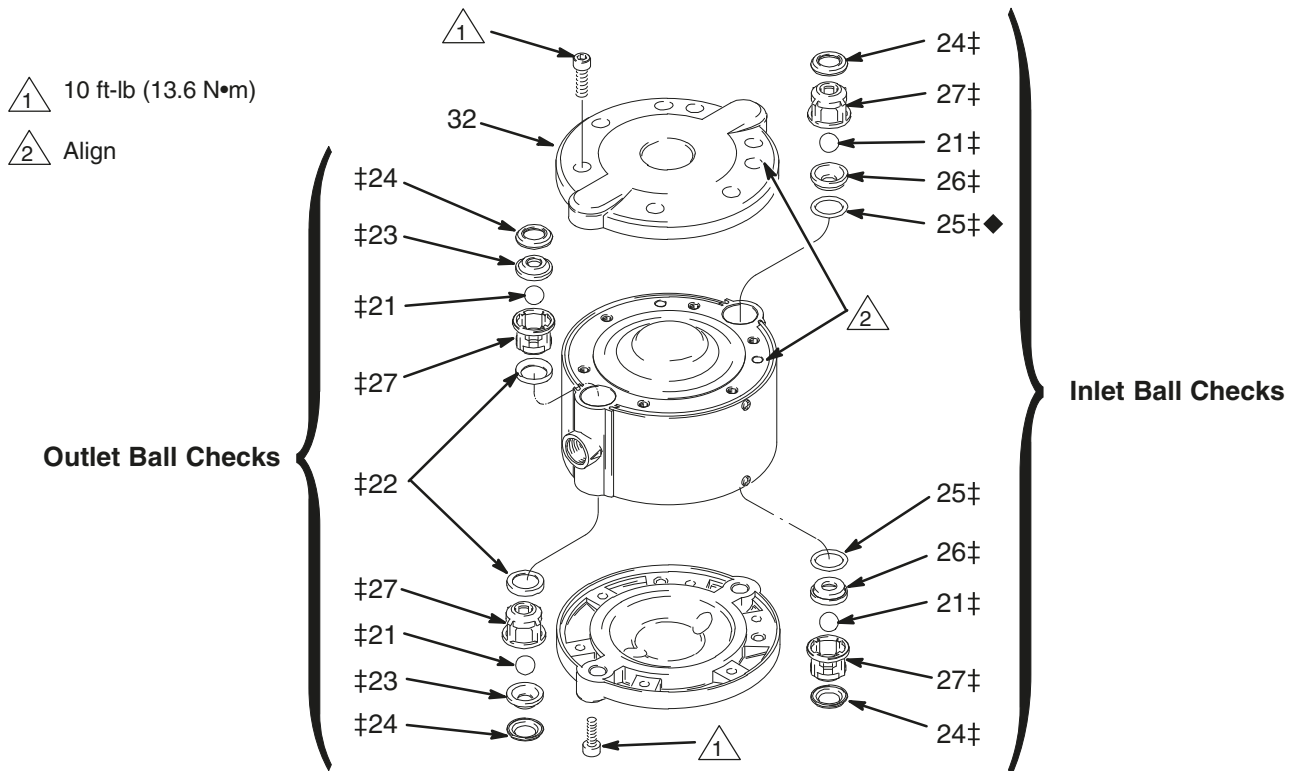
1. 液体カバーを取り外します。14 ページを参照してください。
2. インレットおよびアウトレットボールチェックを取り外します。インレットチェック部品の向きは、アウトレットチェック部品のものとは異なることに注意してください。図 4 を参照してください。

注：インレットシート (26) の取り外しが困難な場合、真鍮ロッドとハンマーを使用して反対側から打ち出します。

3. すべての部品を清掃し、摩耗または損傷がないか点検します。必要に応じて部品を交換します。

### 再組み立て

1. インレットとアウトレットボールチェックをポンプの片側に再び取り付けます。インレットとアウトレットチェックは異なって組み立てられます。図 4 に示されている通り正確に部品を取り付けます。
2. 1 つのカバー (32) を緩めに取り付け、ボールチェックが落ちるのを防ぎます。14 ページを参照してください。
3. ポンプを反転させ、示されている通り正確にボールチェックを反対側に取り付けます。
4. 液体カバーを再び取り付けます。14 ページを参照してください。



ti1032a

図 4



# 整備

## ダイアフラムの修理

### 必要な工具

- M8 ボルト
- M8 六角ナット
- 調整可能レンチ、または万力

注：ダイアフラム修理キット 245065 を入手できます。キットに付属している部品には、たとえば (6\*) のように、星印で付されています。最善の結果を得るには、必ず両方のダイアフラムを交換してください。

1. 液体カバーを取り外します。14 ページを参照してください。

### 警告

切り傷の危険性を減らすために、ダイアフラムを取り外す際には手袋を着用してください。

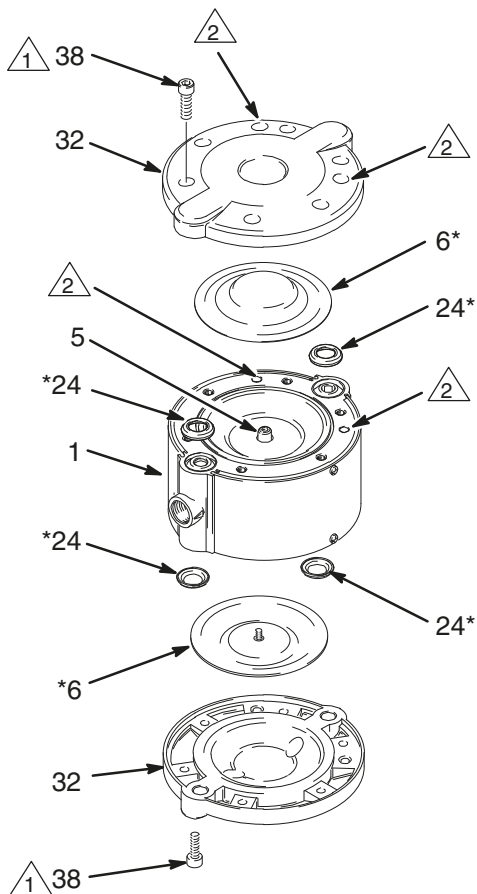
2. シャフト (5) から 1 つのダイアフラム (6) を手で外してください。図 5 を参照してください。

3. M8 六角ナット (A) を M8 ボルトにねじ込みます。ボルトが底に到達するまで、シャフト (5) にねじ込みます。ナットをシャフトに到達するまでねじ込み、ロックします。
4. ナットをレンチまたは万力で固定し、シャフトが回転しないように保持します。もう一方のダイアフラム (6) を手で外します。

注：2 つ目のダイアフラムを取り外せない場合、**シャフトの修理と分解** (20 ページ) を参照してください。

### 再組み立て

1. 新しいダイアフラム (6\*) をシャフト (5) にねじ込み、手で締めます。
2. ボールチェックシール (24\*) をキットの新しいシールと交換します。
3. 液体カバーを再び取り付けます。14 ページを参照してください。



1 10 ft-lb (13.6 N•m)

2 Align

3 Use M8 bolt and nut to keep shaft from turning.

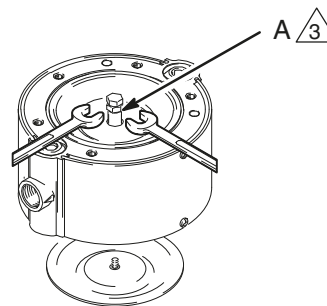


図 5

ti1033a

# 整備

## エアバルブの修理

### 必要な工具

- 3 mm アレンレンチ
- ニードルノーズプライヤー
- 保持リング取り外し工具
- Oリングピック

### 分解

注：エアバルブ修理キット 245066 を入手できます。キットに付属している部品には、たとえば (8†) のように、短剣符が付されています。最善の結果を得るには、キット内のすべての部品を使用してください。

1. サイドカバー (31) とフェルト吸収材 (29) を取り外します。
2. 4 つのネジ (36)、エアバルブカバー (17)、およびガスケット (16) を取り外します。図 7 を参照してください。
3. 図 6 を参照してください。「POM」印が上向き状態でエアバルブプレート (13) の液体アウトレットの矢印に対する向きに注意してください。プレートをセンターハウジング (1) から引き出します。3 つの O リング (14、15) と 2 つの O リング (43) をプレートから取り外します。図 7 を参照してください。
4. センターハウジング (1) からエアバルブカップ (12) を取り外します。

5. 保持リング (11) とプラグ (9) を両側から取り外し、キャリッジ (7) をセンターハウジング (1) からスライドさせます。キャリッジとプラグから O リング (8、10) を取り外します。
6. すべての部品を清掃し、摩耗または損傷がないか点検します。必要に応じて部品を交換します。

△ 1 Orient "POM" marking on air valve plate as shown in relation to fluid outlet arrow.

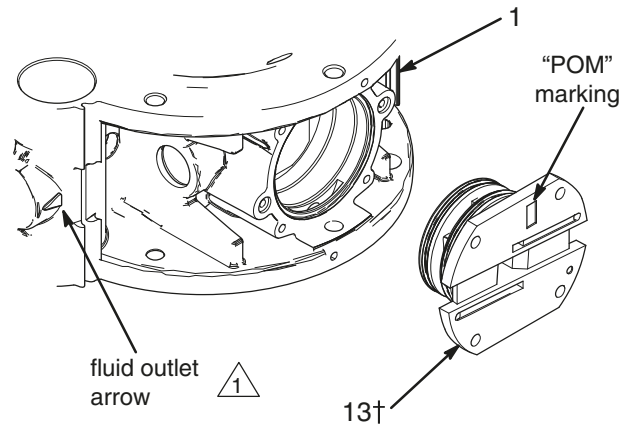


図 6

# 整備

## エアバルブの修理（続）

### 再組み立て

1. 0 リングを潤滑して (8+) キャリッジ (7) に取り付けます。図 7 で示されている通りに、ノッチが外側に向くように、キャリッジをセンターハウジング (1) にスライドさせて挿入します。
2. それぞれの 0 リング (10+) を潤滑して、プラグ (9) に取り付けます。各面にプラグを挿入して、キャリッジ (7) を固定します。保持リング (11) を取り付け、部品を所定位置に固定します。
3. 開いた側が外側を向くように、エアバルブカップ (12+) をキャリッジ (7) のノッチに取り付けます。
4. 2 つの 0 リング (43) をエアモーターのカウンターポアに取り付けます。
5. 大きな 0 リング (15+) と 2 つの小さな 0 リング (14+) を潤滑して、エアバルブプレート (13+) に取り付けます。図 6 に示されている通りに、プレート上の点をセンターハウジング (1) の矢印の位置と合わせます。プレートをハウジング内に取り付けます。
6. ガasket (16+) を取り付けます。方向に注意してください。
7. エアバルブカバー (17) とネジ (36) を再び取り付けます。ネジを 3.1 N·m (28 インチ・ポンド) のトルクで締めます。
8. ボールチェックシール (24+) をキットの新しいシールと交換します。
9. フェルト吸収材 (29) とサイドカバー (31) を再び取り付けます。14 ページを参照してください。

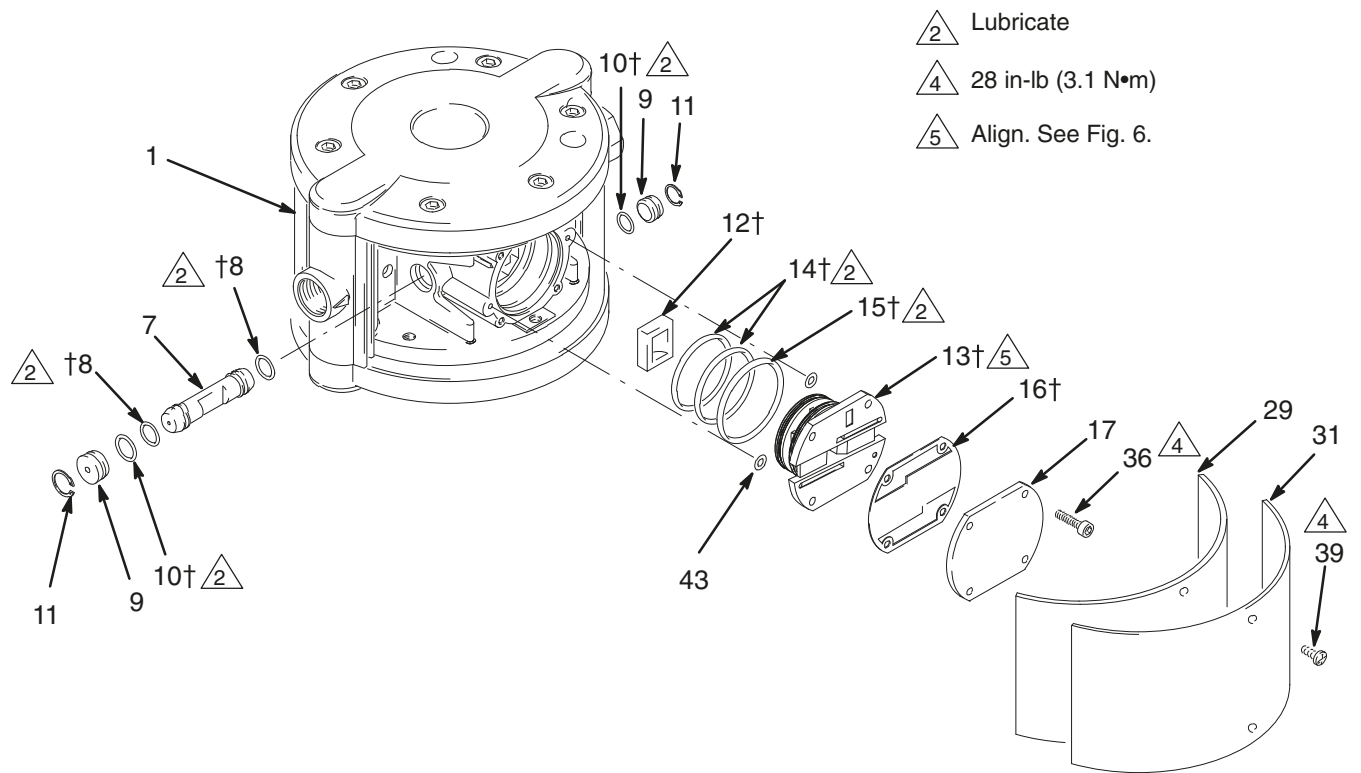


図 7

# 整備

## シャフトの修理

### 必要な工具

- ニードルノーズプライヤー
- 0 リングピック
- 保持リング取り外し工具
- 柔らかい噛み合いの万力

### 分解

注：シャフト修理キット 24A155 を入手できます。キットに付属している部品には、たとえば (5☆) のように、星印が付されています。最善の結果を得るには、キット内のすべての部品を使用してください。

注：シャフトとベアリング修理キットを入手できます。キットに付属されている部品には、たとえば (44☆) のように、記号が付されています。最善の結果を得るには、キット内のすべての部品を使用してください。

1. 液体カバーを取り外します。14 ページを参照してください。サイドカバー (31) とフェルト吸収材 (29) を取り外します。
2. エアバルブを分解します。18 ページを参照してください。
3. ダイアフラム (6) を取り外します。17 ページを参照してください。
4. シャフト (5) から保持リング (4☆) を取り外します。図 8 を参照してください。
5. シャフト (5) をセンターハウジング (1) からスライドさせて取り出します。ハウジングからバルブキャリッジ (3) を取り外します。
6. 保持リング (47) とベアリング (44) を取り外します。ベアリング から 0 リング (45、46) を取り外します。

7. シャフトから 1 つのダイアフラムを取り外せない場合、シャフトを柔らかい噛み合いの万力に入れます。手でシャフト (5) から残りのダイアフラム (6) を外します。
8. すべての部品を清掃し、摩耗または損傷がないか点検します。必要に応じて部品を交換します。

### 再組み立て

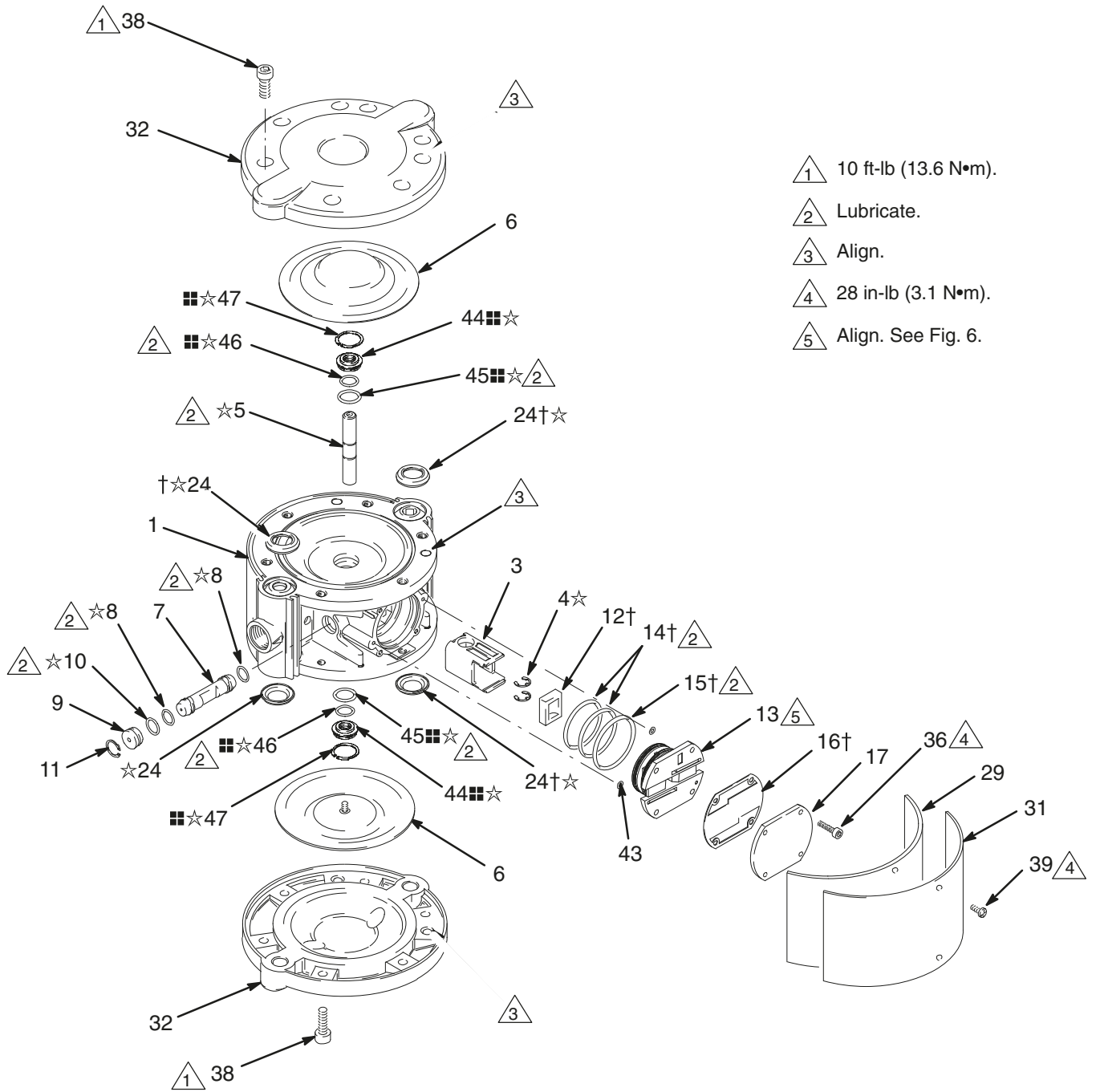
1. 1 つのダイアフラム (6) をシャフト (5☆) に手でねじ込みます。
2. 0 リング (45、46) を潤滑して、ベアリング (44) に取り付けます。ベアリングをセンターハウジング (1) に取り付けて、保持リング (47) で固定します。
3. バルブキャリッジ (3) をセンターハウジング (1) に設置します。シャフト (5☆) にグリースを塗り、それをセンターハウジングとバルブキャリッジに通してスライドさせます。
4. 保持リング (4☆) をシャフト (5☆) に取り付けます。
5. 2 つ目のダイアフラム (6) をシャフト (5☆) に手でねじ込みます。
6. シャフト修理キットに付属している新しい 0 リング (8☆、10☆、14☆、15☆) とガスケット (16☆) を使用して、エアバルブとキャリッジ (18 ページを参照) を再組み立てします。
7. ボールチェックシール (24☆) をキットの新しいシールと交換します。
8. 液体カバーを再び取り付けます。14 ページを参照してください。

## ⚠ 注意

レンチやプライヤーなどのシャフトに傷を付けたり損傷させたりする可能性のある工具でシャフトをつかまないでください。

# 整備

## シャフトの修理 (続)



ti1035E

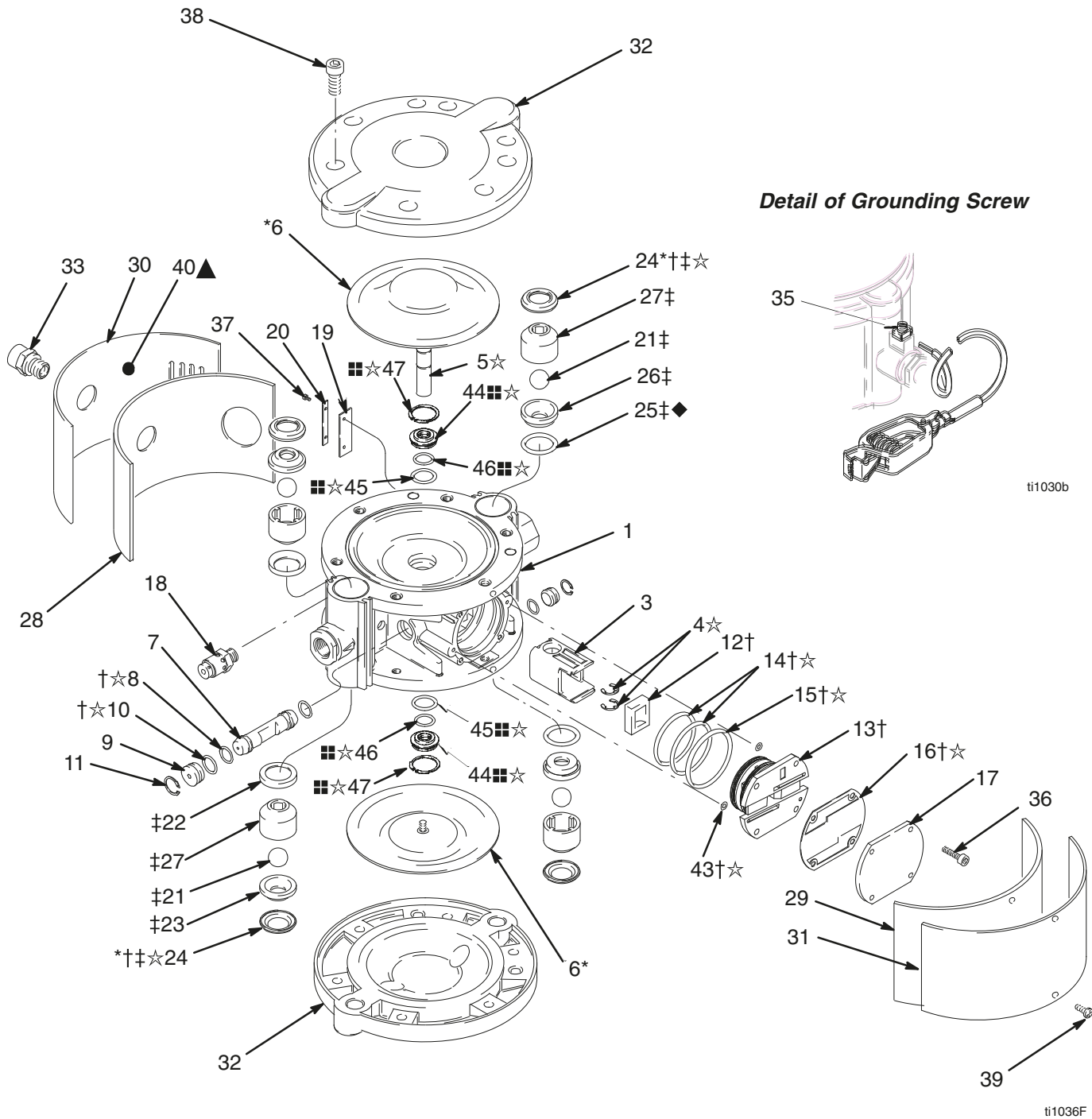
# 部品

部品番号 233500 アルミニウムポンプ、シリーズ D、npt ネジ山

部品番号 233501 ステンレス鋼ポンプ、シリーズ C、npt ネジ山 (図示)

部品番号 233776 アルミニウムポンプ、シリーズ C、BSPP ネジ山

部品番号 233777 ステンレス鋼ポンプ、シリーズ C、BSPP ネジ山



# 部品

NOTE:Purchase items 36-39 locally.

Ref. No.	Part No.	Description	Qty.	Ref. No.	Part No.	Description	Qty.
1	15J732	HOUSING, center; for Part No. 233500; aluminum	1	32	197674	COVER, housing; for Part Nos.233500 and 233776, aluminum	2
	198894	HOUSING, center; for Part No. 233501; stainless steel	1		197680	COVER, housing; for Part Nos.233501 and 233777, stainless steel	2
	198892	HOUSING, center; for Part No. 233776; aluminum	1	33	198832	FITTING, air inlet; for Part Nos.233500 and 233501	1
	197679	HOUSING, center; for Part No. 233777; stainless steel	1		198831	FITTING, air inlet; for Part Nos.233776 and 233777	1
3	197645	CARRIAGE, valve	1	35	116343	SCREW, grounding; M5 x 10	1
4☆	197646	RING, retaining, shaft	2	36	116474	SCREW, cap, socket-hd; M4 x 20	4
5☆	n/a	SHAFT, diaphragm	1	37	116475	SCREW, cap, socket-hd; M4 x 12	2
6*	197648	DIAPHRAGM; PTFE composite	2	38	117367	SCREW, cap, socket-hd; M8 x 18; for Part Nos. 233500 and 233776	12
7	197649	CARRIAGE	1		15D128	SCREW, same as above; for Part Nos.233501 and 233777	12
8†☆	197650	O-RING, carriage	2	39	116595	SCREW, button-hd; M4 x 12	2
9	197651	PLUG, carriage	2	40▲	188621	LABEL, warning	1
10†☆	197652	O-RING, plug	2	43†☆	157628	O-RING	2
11	197653	RING, retaining, carriage	2	44☆	n/a	BEARING	2
12†	197654	CUP, valve, air	1	45☆	n/a	O-RING, nitrile	2
13†	197655	PLATE, valve, air	1	46☆	n/a	O-RING, nitrile	2
14†☆	197656	O-RING, valve, air	1	47☆	n/a	RING, retaining	2
15†☆	197657	O-RING, valve, air	1				
16†☆	197658	GASKET, valve, air	1				
17	197659	COVER, valve, air	1				
18	197660	VALVE, safety, air	1				
19	197661	PLATE, dampener; neoprene	1				
20	197662	DAMPENER; steel	1				
21†	197663	BALL; acetal	4				
22†	197664	SEAL, valve, outlet; acetal	2				
23†	197665	SEAT, valve, outlet; stainless steel	2				
24*††☆	197666	SEAL, ball check; nylon	4				
25‡◆	197667	O-RING, valve, inlet; fluoroelastomer	2				
26‡	197668	SEAT, valve, inlet; stainless steel	2				
27‡	197669	GUIDE, ball; acetal	4				
28	197670	DAMPENER, felt, air inlet side	1				
29	197671	DAMPENER, felt, side	1				
30	16A659	COVER, air inlet side	1				
31	16A661	COVER, side	1				

\* これらの部品はダイアフラム修理キット 245065  
を購入する場合にのみ入手可能です。

† これらの部品はエアバルブ修理キット 245066 を購  
入する場合にのみ入手可能です。

‡ これらの部品はボールチェック修理キット 245067  
を購入する場合にのみ入手可能です。

☆ これらの部品はシャフトとベアリング修理キット  
24A155 を購入する場合にのみ入手可能です。

▲ 交換の危険性と警告のラベル、タグ、カードは無料  
で入手可能です。

◆ この部品は 10 個入りパックのキット 15D564 また  
はボールチェックバルブ修理キット 245067 で入手  
できます。

# 技術データ

カテゴリ	データ
最高使用液圧	0.8 MPa (8.0 bar、115 psi)
エア圧動作範囲	.08 ~ 0.8 MPa (0.8 ~ 8.0 bar、12 ~ 115 psi)
比率	1:1
最大フリーフロー排出量	32 リットル / 分 (8.5 ガロン / 分)
動作液温範囲	10 ~ 80°C (50 ~ 176°F)
最高吸い込み揚程	4.8 m (16 フィート) 乾、6.5 m (22 フィート) 湿
重量	部品番号 233500, 233776: 4 kg (9 ポンド) 部品番号 233501, 233777: 6.4 kg (14 ポンド)
接液部品	部品番号 233500, 233776: アルミニウム、ステンレス鋼、アセタール、ナイロン、PTFE、フルオロエラストマー 部品番号 233501, 233777: ステンレス鋼、アセタール、ナイロン、PTFE、フルオロエラストマー

dB(A)\* 単位での音圧レベル  
(装置から 1 m の距離で測定)

入力エア圧	音圧 :
0.28 MPa (2.8 bar、40 psi)	69.1
0.42 MPa (4.2 bar、60 psi)	72.1

dB(A)\* 単位での音響出力レベル  
(ISO 3744 に従ってテスト)

入力エア圧	音響出力
0.28 MPa (2.8 bar、40 psi)	80.8
0.42 MPa (4.2 bar、60 psi)	83.7

## Performance Chart

To find Fluid Outlet Pressure (psi/MPa/bar) at a specific fluid flow (lpm/gpm) and operating air pressure (psi/MPa/bar):

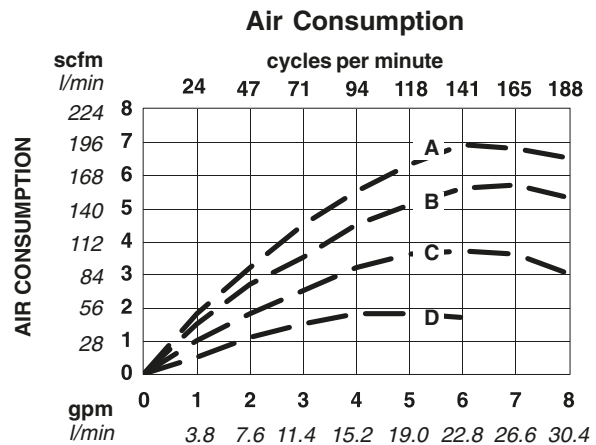
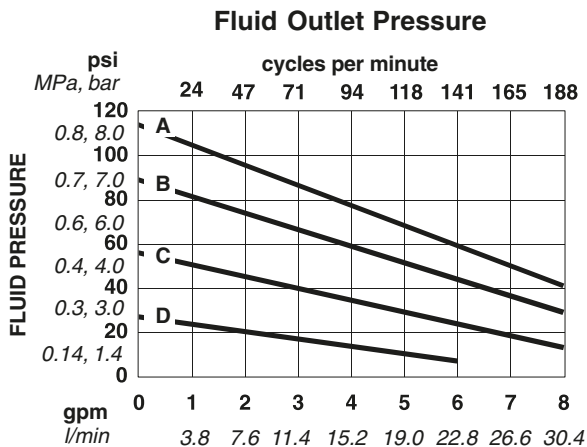
1. Locate desired flow along bottom of chart.
2. Follow vertical line up to intersection with selected fluid outlet pressure curve (black). Follow left to scale to read fluid outlet pressure.

- A 115 psi (0.8 MPa, 8 bar) air pressure
- B 90 psi (0.6 MPa, 6 bar) air pressure
- C 60 psi (0.4 MPa, 4 bar) air pressure
- D 30 psi (0.2 MPa, 2 bar) air pressure

To find Pump Air Consumption (l/min or scfm) at a specific fluid flow (lpm/gpm) and air pressure (psi/MPa/bar):

1. Locate desired flow along bottom of chart.
2. Read vertical line up to intersection with selected air consumption curve (dashes). Follow left to scale to read air consumption.

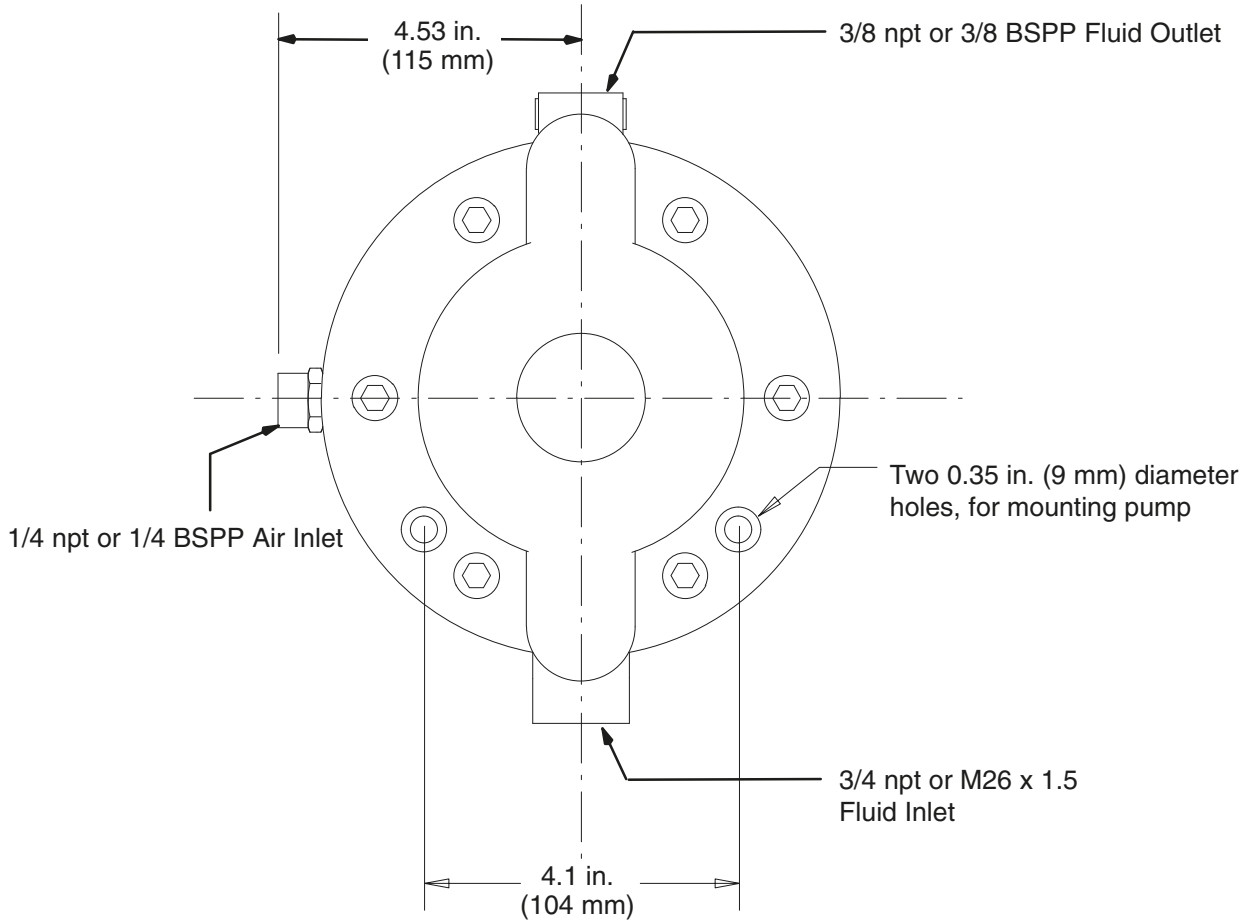
## Test Fluid: No. 10 Weight Oil





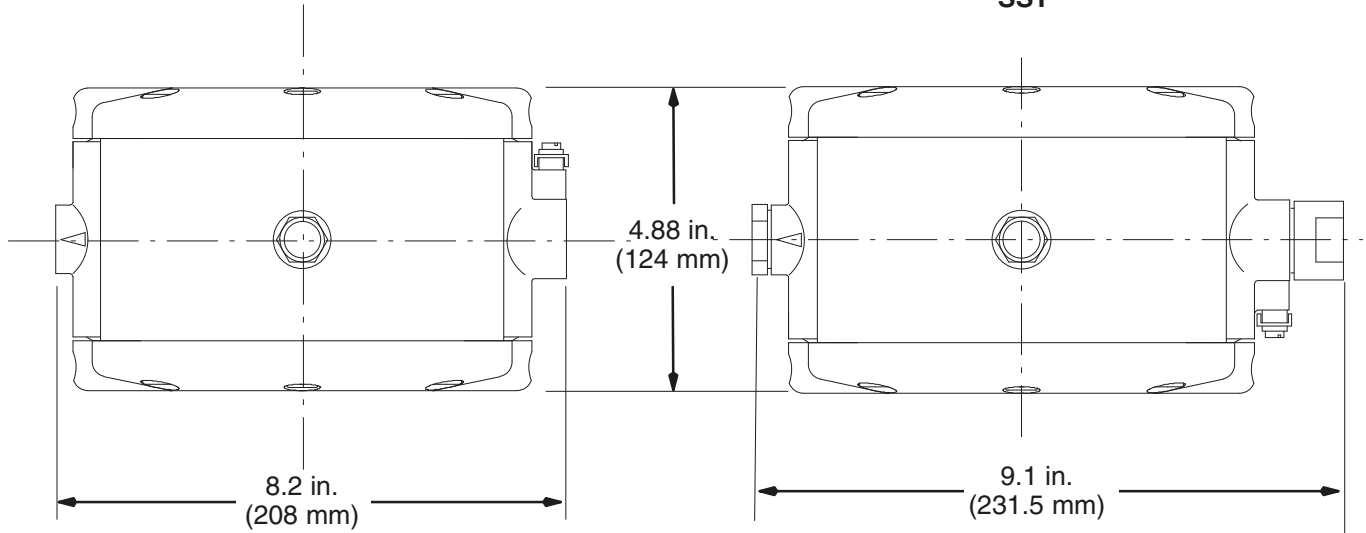
# 寸法

**BOTTOM VIEW**



**SIDE VIEW  
Aluminum**

**SIDE VIEW  
SST**



ti1037a

TI3265A

# Graco Standard Warranty

Graco warrants all equipment manufactured by Graco and bearing its name to be free from defects in material and workmanship on the date of sale to the original purchaser for use. With the exception of any special, extended, or limited warranty published by Graco, Graco will, for a period of twelve months from the date of sale, repair or replace any part of the equipment determined by Graco to be defective. This warranty applies only when the equipment is installed, operated and maintained in accordance with Graco's written recommendations.

This warranty does not cover, and Graco shall not be liable for general wear and tear, or any malfunction, damage or wear caused by faulty installation, misapplication, abrasion, corrosion, inadequate or improper maintenance, negligence, accident, tampering, or substitution of non-Graco component parts. Nor shall Graco be liable for malfunction, damage or wear caused by the incompatibility of Graco equipment with structures, accessories, equipment or materials not supplied by Graco, or the improper design, manufacture, installation, operation or maintenance of structures, accessories, equipment or materials not supplied by Graco.

This warranty is conditioned upon the prepaid return of the equipment claimed to be defective to an authorized Graco distributor for verification of the claimed defect. If the claimed defect is verified, Graco will repair or replace free of charge any defective parts. The equipment will be returned to the original purchaser transportation prepaid. If inspection of the equipment does not disclose any defect in material or workmanship, repairs will be made at a reasonable charge, which charges may include the costs of parts, labor, and transportation.

**THIS WARRANTY IS EXCLUSIVE, AND IS IN LIEU OF ANY OTHER WARRANTIES, EXPRESS OR IMPLIED, INCLUDING BUT NOT LIMITED TO WARRANTY OF MERCHANTABILITY OR WARRANTY OF FITNESS FOR A PARTICULAR PURPOSE.**

Graco's sole obligation and buyer's sole remedy for any breach of warranty shall be as set forth above. The buyer agrees that no other remedy (including, but not limited to, incidental or consequential damages for lost profits, lost sales, injury to person or property, or any other incidental or consequential loss) shall be available. Any action for breach of warranty must be brought within two (2) years of the date of sale.

Graco makes no warranty, and disclaims all implied warranties of merchantability and fitness for a particular purpose in connection with accessories, equipment, materials or components sold but not manufactured by Graco. These items sold, but not manufactured by Graco (such as electric motors, switches, hose, etc.), are subject to the warranty, if any, of their manufacturer. Graco will provide purchaser with reasonable assistance in making any claim for breach of these warranties.

In no event will Graco be liable for indirect, incidental, special or consequential damages resulting from Graco supplying equipment hereunder, or the furnishing, performance, or use of any products or other goods sold hereto, whether due to a breach of contract, breach of warranty, the negligence of Graco, or otherwise.

## Graco Information

For the latest information about Graco products, visit [www.graco.com](http://www.graco.com).

**TO PLACE AN ORDER**, contact your Graco distributor, or call one of these numbers to identify the distributor closest to you:

**1-800-328-0211 Toll Free**

**612-623-6921**

**612-378-3505 Fax**

*All written and visual data contained in this document reflects the latest product information available at the time of publication.*

*Graco reserves the right to make changes at any time without notice.*

取扱説明書原文の翻訳。This manual contains Japanese. MM 309303

**Graco Headquarters:** Minneapolis

**International Offices:** Belgium, China, Japan, Korea

**GRACO INC. P. O. BOX 1441 MINNEAPOLIS, MN 55440-1441**

Copyright 2001, Graco Inc. is registered to ISO 9001

**[www.graco.com](http://www.graco.com)**

Revised December 2012