

RAPPORT 1:1

Pompe à membranes TRITON 308

3A3928V

FR

Utilisée pour pomper les peintures aqueuses et solvantées et les catalyseurs. Pour un usage professionnel uniquement.

Pression maximum de fluide de service : 8 bars (0,8 MPa, 115 psi)

Pression maximum d'entrée d'air : 8 bars (0,8 MPa, 115 psi)

Pompe aluminium réf. 233500, série D, filetage npt

Pompe en acier inox réf. 233501, série C, filetage npt

Pompe aluminium réf. 233776, série C, filetage BSPP

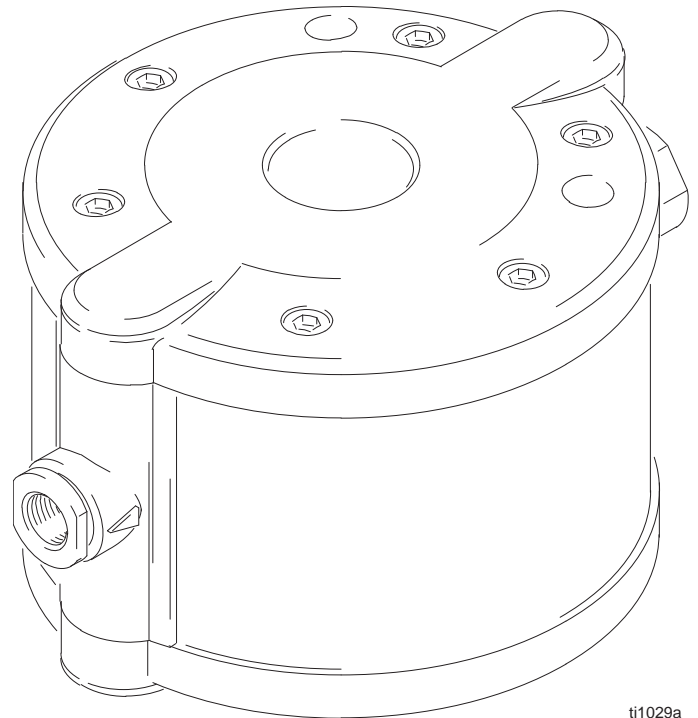
Réf. 233777 acier inox, série C, filetage BSPP



Instructions de sécurité importantes

Veillez lire attentivement l'intégralité des avertissements et consignes figurant dans ce manuel.

Conservez ces instructions.



Modèle réf. 233501

ti1029a



Table des matières

Table des matières	2
Symbole d'avertissement	2
Symbole de l'avis	2
Installation	5
Informations générales	5
Serrage des fixations filetées avant la première utilisation	5
Montage de la pompe	6
Mise à la terre	6
Conduite d'air	7
Conduite d'aspiration du fluide	9
Conduite de sortie de fluide	9
Rinçage de la pompe avant la première utilisation	9
Fonctionnement	10
Procédure de décompression	10
Démarrage et réglage de la pompe	10
Arrêt de la pompe	10
Maintenance	11
Serrage des raccords filetés	11
Nettoyage	11
Stockage	11
Planification de la maintenance préventive	11

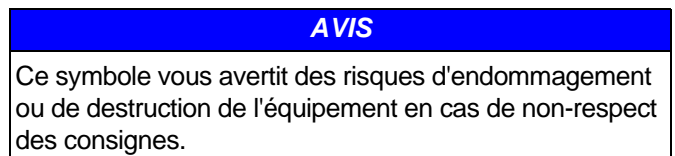
Entretien	14
Démontage des capots produit et coques	14
Réparation clapet à bille	16
Réparation de la membrane	17
Réparation de la vanne d'air	18
Réparation de la vanne d'air (suite)	19
Réparation de l'axe	20
Réparation de l'axe (suite)	21
Pièces	22
Caractéristiques techniques	24
Dimensions	25
Garantie standard de Graco	26
Informations Graco	26

Symboles

Symbole d'avertissement



Symbole de l'avis





AVERTISSEMENT



RISQUES RELATIFS À UNE MAUVAISE UTILISATION DE L'ÉQUIPEMENT

Toute mauvaise utilisation de l'équipement peut occasionner sa rupture, un dysfonctionnement ou un démarrage inattendu et provoquer des blessures graves. Cet équipement est destiné à un usage professionnel uniquement.

- Veuillez lire tous les manuels d'instructions, les panneaux et les étiquettes avant d'utiliser l'équipement.
- N'utilisez jamais l'équipement à d'autres fins que celles auxquelles il est destiné. En cas de doute sur son utilisation, contactez votre revendeur Graco.
- Ne modifiez ni ne transformez jamais cet équipement. Utilisez exclusivement des pièces et des accessoires Graco d'origine.
- Vérifiez quotidiennement l'équipement. Réparez ou remplacez immédiatement les pièces usagées ou endommagées.
- Ne dépassez jamais la pression maximum de service du composant le plus faible de votre système. Cet équipement offre une pression de service maximale de **8 bars (0,8 MPa, 115 psi) à une pression d'entrée d'air maximale de 8 bars (0,8 MPa, 115 psi)**.
- Utilisez des fluides et solvants compatibles avec les pièces de l'équipement en contact avec le produit. Consultez la section **Caractéristiques techniques** figurant dans les manuels de tous les équipements. Veuillez lire les avertissements du fabricant de produit et de solvant.
- **Pompes en aluminium uniquement** : n'utilisez jamais de trichloréthane 1, 1, 1, de chlorure de méthylène ni d'autres solvants à base d'hydrocarbures halogénés ou de produits contenant de tels solvants dans du matériel en aluminium sous pression. Une telle utilisation risque de provoquer une réaction chimique, voire une explosion.
- N'utilisez jamais les flexibles pour tirer l'équipement.
- Faites passer les flexibles loin des zones de circulation, des bords coupants, des pièces en mouvement et des surfaces chaudes. N'exposez pas les flexibles Graco à des températures supérieures à 82 °C (180 °F) ou inférieures à -40 °C (-40 °F).
- Portez un casque antibruit lorsque vous faites fonctionner cet équipement.
- Respectez toutes les réglementations locales, fédérales et nationales concernant les incendies, les accidents électriques et les normes de sécurité.



AVERTISSEMENT



RISQUES D'INCENDIE ET D'EXPLOSION

Une mauvaise mise à la terre, une mauvaise ventilation, des flammes ou des étincelles peuvent générer des situations de danger et provoquer un incendie ou une explosion avec risque de blessures graves. Mettez tous les éléments de cet équipement à la terre. Reportez-vous à la section **Mise à la terre** on page 6.



- En cas d'étincelle d'électricité statique ou si vous ressentez une décharge électrique pendant l'utilisation de l'équipement, **arrêtez immédiatement** le pompage. N'utilisez pas cet équipement tant que vous n'avez pas identifié et corrigé le problème.



- Assurez une bonne ventilation en air frais pour éviter l'accumulation de vapeurs inflammables émanant des solvants ou du fluide pompés.



- Veillez à débarrasser le site de tout résidu, y compris de tous solvants, chiffons et essence.

- Débranchez l'alimentation électrique de tous les équipements électriques du site.

- Éteignez toutes les flammes ou veilleuses nues du site.

- Ne fumez jamais sur le site.

- N'actionnez aucun interrupteur de lumière du site pendant le fonctionnement ou en présence de vapeurs.

- Ne faites jamais fonctionner un moteur à essence sur le site.



RISQUES RELATIFS AUX FLUIDES SOUS PRESSION

Une pulvérisation provenant du pistolet, de fuites sur les tuyaux flexibles ou de composants défectueux peut entraîner une projection de produit dans les yeux ou sur la peau et causer des blessures graves. N'arrêtez pas et ne déviez pas les fuites avec vos mains, vos gants ou un chiffon.



- Suivez la section **Procédure de décompression** on page 10, avant un nettoyage, contrôle ou entretien du matériel.



- Serrez tous les raccords produit avant toute mise en service.

- Vérifiez quotidiennement les flexibles, les tuyaux et les raccords. Remplacez immédiatement les pièces usées, endommagées ou desserrées. Les flexibles à raccords fixes ne peuvent être réparés.



RISQUES LIÉS AUX FLUIDES TOXIQUES

Des produits dangereux ou des vapeurs toxiques peuvent provoquer des blessures graves, voire la mort, par pulvérisation dans les yeux ou sur la peau, inhalation ou ingestion. Prenez connaissance des risques spécifiques liés aux fluides que vous utilisez. Veuillez lire les avertissements du fabricant du produit.

- Stockez les fluides dangereux dans un réservoir approprié. Utilisez-les conformément aux directives locales, nationales et fédérales concernant les produits dangereux.

- Portez toujours les vêtements de protection, les gants, les lunettes et le masque respiratoire appropriés.

- Si la membrane est défectueuse, le fluide s'échappe en même temps que l'air.

Installation

Informations générales

- La Fig. 2 présente un pulvérisateur HVLP à montage mural. Il s'agit là d'un simple guide pour vous aider à choisir et monter les éléments du système. Contactez le distributeur Graco pour obtenir une assistance lors de la conception d'un système répondant à vos besoins.
- Utilisez toujours des pièces et accessoires d'origine Graco, disponibles chez votre distributeur Graco. Si vous utilisez vos propres accessoires, assurez-vous qu'ils sont de la bonne dimension et qu'ils disposent de la capacité de pression qu'exige le système.
- Appliquez un produit d'étanchéité pour filetage liquide sur tous les filetages mâles. Serrez fermement tous les raccords afin d'éviter toute fuite d'air ou de fluide.
REMARQUE : sur tous les filetages npt, serrez de 2 à 3 tours après serrage à la main.
- Les chiffres et les lettres entre parenthèses correspondent aux repères dans les vues éclatées et les listes des pièces aux pages 23-22.
- *Dans un système de pulvérisation, ventilez la cabine de pulvérisation.*

Serrage des fixations filetées avant la première utilisation

REMARQUE : avant d'utiliser la pompe, desserrez les vis du capot produit (38) de 1 à 2 tours, puis resserrez-les à 13,6 N•m (10 pi.-lb).

Reportez-vous à la rubrique **Entretien** concernant les spécifications de serrage.

- Après le déballage de la pompe et avant la première mise en service, contrôler et resserrer toutes les fixations externes.
- Après le premier jour de fonctionnement, resserrez toutes les fixations.
- D'une manière générale, il est conseillé de resserrer les fixations tous les deux mois.



AVERTISSEMENT



RISQUES D'INCENDIE ET D'EXPLOSION

Pour éviter la concentration de vapeurs toxiques et/ou inflammables, pulvérisez uniquement dans une cabine de pulvérisation correctement ventilée. N'utilisez jamais le pistolet de pulvérisation tant que la ventilation ne fonctionne pas.

Consultez et observez toutes les réglementations nationales, fédérales et locales relatives aux vitesses d'échappement d'air.



AVERTISSEMENT



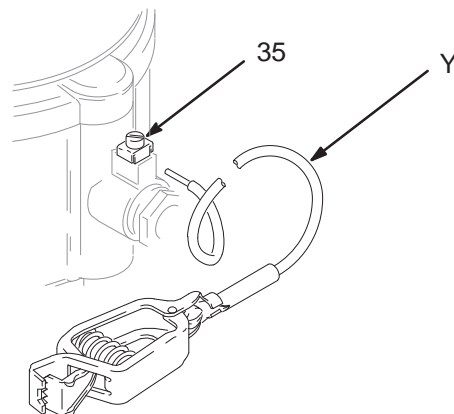
RISQUES RELATIFS AUX PRODUITS TOXIQUES

Les fluides dangereux et les vapeurs toxiques peuvent causer de graves blessures voire entraîner la mort en cas de projection dans les yeux ou sur la peau, en cas d'inhalation ou d'ingestion.

1. Veuillez lire la section **Risques liés aux fluides toxiques** on page 4.
2. Utilisez des fluides et solvants compatibles avec les pièces de l'équipement en contact avec le produit. Consultez la section **Caractéristiques techniques** figurant dans les manuels de tous les équipements. Veuillez lire les avertissements du fabricant de produit et de solvant.

Montage de la pompe

- Monter la pompe dans un local bien ventilé, avec suffisamment d'espace tout autour pour permettre aux opérateurs d'accéder et d'intervenir.
- Vérifiez que la surface de montage peut supporter le poids de la pompe, des flexibles et des accessoires ainsi que la contrainte due au fonctionnement.
- La pompe peut être montée verticalement ou horizontalement. Veiller à ce que la pompe soit bien de niveau dans tous les sens.
- Graco possède des kits de montage au mur, sur seau, pied, chariot. Pour d'autres types de montage, veiller à ce que la pompe soit bien fixée. La pompe est percée de deux trous de fixation pour vis de 9 mm (0,35 po.). Reportez-vous au schéma dimensionnel, page 25.





ti1030b

FIG. 1

- *Flexibles d'air et pour fluide* : n'utilisez que des flexibles conducteurs électriques.
- *Compresseur d'air* : suivez les recommandations du fabricant.
- *Seaux de solvant utilisés pour le rinçage* : respectez la réglementation régionale. Utilisez uniquement des seaux métalliques conducteurs. Ne posez jamais un seau sur une surface non conductrice, telle que du papier ou du carton, qui interrompt la continuité de la mise à la terre.
- *Réservoir d'alimentation en fluide* : respectez la réglementation régionale.

Mise à la terre

 AVERTISSEMENT	
	RISQUES D'INCENDIE ET D'EXPLOSION Cette pompe doit être mise à la terre. Avant de faire fonctionner la pompe, raccordez le système à la terre comme indiqué ci-dessous. Lisez également la section Risques d'incendie et d'explosion on page 4.

Pour réduire le risque d'étincelle d'électricité statique, reliez à la terre la pompe ainsi que tous les autres équipements utilisés ou situés dans la zone de pompage. Consultez la réglementation électrique locale pour connaître les instructions détaillées de mise à la terre concernant votre région et le type d'équipement utilisé.

Mettez tous les éléments de cet équipement à la terre :

- Pompe : reliez un fil de terre (Y) à la vis de mise à la terre de la pompe (35) et fixez-le à l'aide de la vis comme indiqué à la Fig. 1. Raccordez l'extrémité du collier du fil de terre à une véritable prise de terre. Commandez le fil de terre avec collier référence 238909.

Conduite d'air



AVERTISSEMENT

Une vanne d'air principale de type purge (B) doit être montée sur votre système pour décharger l'air prisonnier entre cette vanne et la pompe. Consultez la FIG. 2. Cet air prisonnier peut provoquer un fonctionnement inattendu de la pompe et provoquer ainsi des blessures graves, y compris des projections dans les yeux ou sur la peau, des blessures dues à des pièces en mouvement ou une intoxication avec des produits dangereux.

1. Installez les accessoires de la conduite d'air comme indiqué dans la FIG. 2. Fixez ces accessoires au mur ou sur un support. Assurez-vous que la conduite d'air qui alimente les accessoires est électro-conductrice.
 - a. La régulation de la pression du produit peut se faire de deux manières, soit en réglant l'arrivée d'air à la pompe à l'aide du régulateur d'air (F) soit en réglant la sortie du produit à l'aide du régulateur de produit (H).
 - b. Placer la vanne d'air principale de type purgeur (B) près de la pompe pour libérer l'air emprisonné. Consultez l'**AVERTISSEMENT** à gauche. Placez une autre vanne d'air principale (E) en amont de tous les accessoires de la conduite d'air pour isoler ces derniers pendant les opérations de nettoyage et de réparation.
 - c. Montez un filtre à air (D) sur la tuyauterie d'alimentation d'air comprimé pour éliminer les impuretés néfastes, comme les impuretés, l'humidité et l'huile.
2. La vanne d'air n'a pas besoin d'être lubrifiée.
3. Installez un flexible d'air conducteur (C) entre les organes et l'entrée d'air de la pompe (T). Utilisez un flexible d'air de 1/4" (6,3 mm) minimum de diamètre intérieur. Vissez un raccord rapide (V) pour conduite d'air sur l'extrémité du flexible d'air et visser la partie en regard sans serrer sur l'entrée d'air de la pompe. Ne branchez pas encore le raccord.

Installation de pulvérisation HVLV à montage mural

KEY:

- A Pompe TRITON 308
- B Vanne d'air principale de type purge (nécessaire pour la pompe)
- C Conduite d'alimentation d'air
- D Filtre de conduite d'air
- E Vanne d'arrêt de la conduite d'air
- F Régulateur d'air de la pompe
- G Régulateur d'air du pistolet (uniquement sur les systèmes à pulvérisation)
- H Régulateur de pression produit (uniquement sur les systèmes à pulvérisation)
- J Vanne de décharge/circulation
- K Tuyau de vidange
- L Tuyau d'aspiration
- M Entrée de fluide de la pompe
- N Sortie de fluide de la pompe
- P Flexible produit (représenté branché sur le pistolet pulvérisateur)
- R Flexible d'air de pistolet (uniquement sur les systèmes à pulvérisation)
- S Pistolet pulvérisateur (uniquement sur les systèmes à pulvérisation)
- T Entrée d'air de la pompe
- U Agitateur (uniquement sur les systèmes à pulvérisation)
- V Coupleur rapide de conduite d'air
- Y Fil de terre

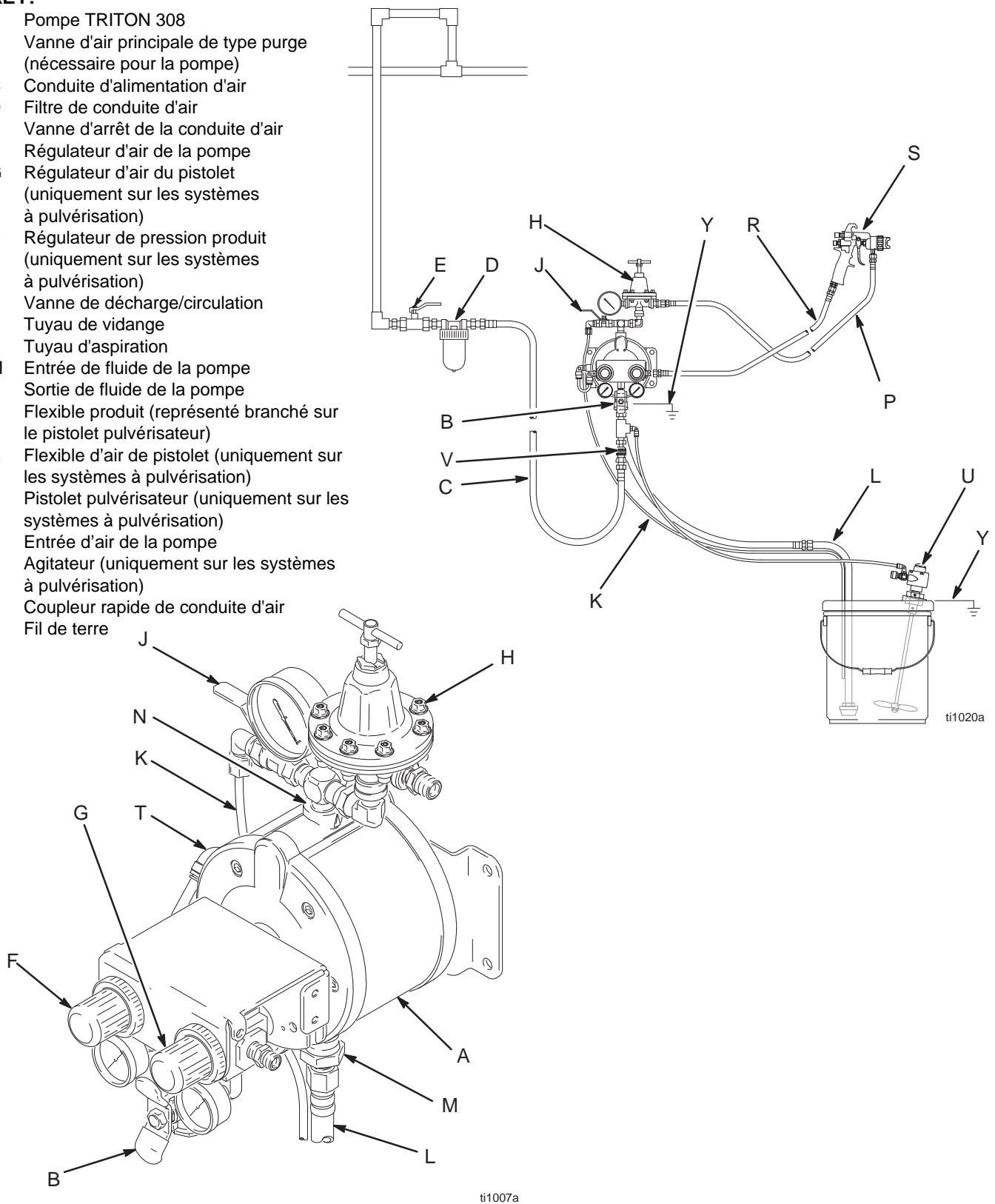


FIG. 2

Conduite d'aspiration du fluide

- Vissez le tuyau d'aspiration (L) sur l'arrivée à la pompe (M) sans serrer. Utilisez une colle à filetage liquide compatible sur les branchements pour empêcher l'air de pénétrer dans la tuyauterie produit.
- N'alimentez pas cette pompe sous pression.
- Consultez les **Caractéristiques techniques** de la page pour une hauteur d'aspiration maximum.
- Utilisez un agitateur (U) pour empêcher le fluide de se déposer. Le kit agitateur (accessoire) n° 245081 est disponible.

Conduite de sortie de fluide



AVERTISSEMENT

Une vanne de vidange de fluide (J) est nécessaire dans votre système pour relâcher la pression dans le flexible si ce dernier est bouché. Consultez la FIG. 2. La vanne de purge réduit le risque de blessure grave, y compris par projection dans les yeux ou sur la peau, ou par intoxication avec des produits dangereux, lors de la décompression. Installez la vanne à proximité de la sortie de fluide de la pompe. Pour utiliser la vanne comme une vanne de circulation, branchez le tuyau (K) entre la vanne et le seau.

AVIS

Certains systèmes peuvent nécessiter la pose d'une vanne de décompression sur la sortie de la pompe pour éviter une surpression et une rupture de la pompe ou du flexible.

La dilatation thermique du fluide dans la conduite de sortie peut provoquer une surpression. Cet événement peut survenir en cas d'utilisation de longues conduites de fluide exposées au soleil ou à la chaleur ambiante, ou en cas de pompage d'une zone froide vers une zone chaude (à partir d'un réservoir souterrain par exemple).

Une surpression peut également se produire si la pompe est utilisée pour alimenter en fluide une pompe à piston et que la vanne d'admission de celle-ci ne ferme pas, ce qui provoquerait un retour de fluide dans la conduite de sortie.

- Utilisez des flexibles produit électroconducteurs (P). Vissez le raccord produit sur la sortie de pompe (N) sans serrer.
- Installez un régulateur produit (H) sur la sortie produit de la pompe pour réguler la pression produit, si on le désire. Consultez la section **Conduite d'air**, étape 1a, pour connaître une autre méthode de contrôle de la pression.
- Installez une vanne de vidange de fluide (J) à proximité de la sortie de fluide. Consultez l'**AVERTISSEMENT** à gauche.

Rinçage de la pompe avant la première utilisation

La pompe a été testée avec une huile légère. Si l'huile est susceptible de contaminer le produit en cours de pompage, rincez la pompe avec soin à l'aide d'un solvant compatible. Respectez les étapes de la section **Démarrage et réglage de la pompe** on page 10.

Fonctionnement

Procédure de décompression



AVERTISSEMENT

Le système reste sous pression jusqu'à ce qu'il soit manuellement détendu. Pour réduire les risques de blessures graves causées par du produit sous pression, une pulvérisation accidentelle ou une projection d'un produit quelconque, observez la procédure suivante lors de chaque :

- Arrêt de la pulvérisation
- instruction de relâcher la pression ;
- contrôle ou entretien d'un équipement quelconque du système ;
- installation, nettoyage ou changement de buse ;

1. Arrêt de la vanne d'arrêt d'air de type purgeur (B).
2. *Sur une installation de pulvérisation*, appuyez le pistolet (S) contre un seau métallique mis à la terre et actionnez le pistolet pour relâcher la pression produit.
3. Placez le tuyau de décharge (K) dans un seau à déchets. Ouvrez la vanne de décharge/circulation (J) pour libérer tout produit emprisonné sous pression dans le système.

Démarrage et réglage de la pompe

1.



Veuillez lire la section **Risques liés aux fluides toxiques** on page 4.

2.



Exécutez la **Procédure de décompression** ci-dessus avant de soulever la pompe.

3.



Assurez-vous que la pompe est correctement mise à la terre. Lisez la section **Risques d'incendie et d'explosion** on page 4.

4. Vérifiez le serrage de tous les raccords. Appliquez un produit d'étanchéité pour filetage liquide sur tous les filetages mâles. Serrez fermement les raccords d'entrée et de sortie de fluide. Ne pas dépasser le couple de serrage des raccords.

REMARQUE : avant d'utiliser la pompe, resserrez les vis du capot produit (38) à 13,6 N•m (10 pi.-lb).

5. Placer le tuyau d'aspiration (L, si utilisé) dans le produit à pomper.
6. Placer le flexible produit (P) dans un réservoir.
7. Fermer la vanne de décharge/circulation (J).
8. Fermer le régulateur d'air (F) de la pompe. Ouvrez toutes les vannes d'air principales de type purgeur (B, E).
9. Si le flexible de fluide est équipé d'un dispositif de distribution, maintenez celui-ci ouvert tout en passant à l'étape suivante. Ouvrir le régulateur d'air (F) lentement jusqu'à ce que la pompe commence à fonctionner. Laissez la pompe fonctionner lentement jusqu'à l'évacuation complète de l'air des conduites et l'amorçage de la pompe.

En cas de rinçage, laissez tourner la pompe assez longtemps pour bien la nettoyer, ainsi que les flexibles. Fermez le régulateur d'air. Retirez le tuyau d'aspiration du solvant et placez-le dans le fluide à pomper.

Arrêt de la pompe



AVERTISSEMENT

Afin de réduire les risques de blessures sérieuses, exécutez systématiquement la **Procédure de décompression** chaque fois que cela vous est demandé.

À la fin de chaque poste, rincer la pompe et relâcher la pression.

Maintenance

Serrage des raccords filetés

Avant chaque utilisation, assurez-vous que tous les flexibles ne sont pas usés ou endommagés. Remplacez-les si nécessaire. Assurez-vous que tous les raccords filetés sont bien serrés et ne fuient pas. REMARQUE : resserrez périodiquement les vis du capot produit (38) à 13,6 N•m (10 pi.-lb).

Nettoyage

Nettoyer l'extérieur de l'équipement tous les jours à l'aide d'un chiffon doux et d'un solvant compatible.

Nettoyer le tuyau d'aspiration (L) et la crépine d'entrée tous les jours à l'aide d'un solvant compatible

Nettoyer le filtre à air (D) de la tuyauterie d'air principale au moins une fois par semaine.

Stockage

Avant d'entreposer la pompe, toujours la rincer et relâcher la pression.

Planification de la maintenance préventive

Établissez un programme de maintenance préventive en fonction de l'historique d'entretien de la pompe. Ce processus est particulièrement important pour éviter les déversements ou les fuites dus à une membrane défectueuse.

Dépannage



AVERTISSEMENT

Afin de réduire les risques de blessures sérieuses, exécutez systématiquement la **Procédure de décompression** on page 10 chaque fois que cela vous est demandé.

1. **Dépressurisez** avant de vérifier ou d'entretenir le matériel.
2. Contrôlez toutes les sources de problème et les causes possibles avant de démonter la pompe.

Problème	Cause	Solution
La pompe ne veut pas démarrer.	Vanne de la tuyauterie d'air fermée.	Ouvrez la vanne.
	Alimentation d'air insuffisante ou conduite d'air bouchée/obstruée	Augmentez la pression d'air. Ne dépassez pas la pression d'arrivée maximum.
		Ouvrez ou débouchez la tuyauterie d'air.
		Nettoyez le filtre à air.
	Pompe, tuyauterie d'air ou pistolet pulvérisateur bouché.	Débouchez, effectuez l'entretien. Rincez régulièrement. Ne laissez pas le produit se déposer dans la pompe et les tuyauteries.
	Vanne d'air de la pompe collée ou endommagée.	Démontez et nettoyez la vanne d'air. Remplacer les pièces usées. See page 18. Utilisez de l'air filtré.
Membrane déchirée.	Remplacer les membranes. See page 17.	
La pompe fonctionne lentement.	Embase de la vanne d'air mal montée.	Aligner l'embase sur la partie centrale. See page 19.
	Joint toriques du tiroir usés ou endommagés.	Réparer la vanne d'air. See page 18.
La pompe fonctionne irrégulièrement.	Tuyauterie d'aspiration ou crépine d'entrée bouchée.	Débouchez.
	Clapets anti-retour collent ou fuient.	Démonter et nettoyer les clapets à bille. Remplacer les pièces usées. See page 16.
La pompe tourne trop vite.	Alimentation en liquide épuisée.	Remplir les conteneurs d'alimentation produit et amorcer la pompe.
La pompe fonctionne mal ou ne parvient pas à maintenir la pression.	Clapets à bille usés.	Démonter et nettoyer les clapets à bille. Remplacer les pièces usées. See page 16.
Fuite d'air audible.	Le plateau ou le réservoir intégré de la vanne d'air est usé.	Réparer la vanne d'air. See page 18.
Fuite d'air par les trous de fixation.	Capots produit mal montés.	Mettre les trous de fixation des capots produit en face des trous du corps de pompe. See page 14.
Présence de produit dans l'air d'échappement.	Membrane déchirée.	Remplacer les membranes. See page 17.
Le fluide contient des bulles d'air.	Conduite d'aspiration desserrée.	Serrez. Enduisez tous les raccords de colle pour filetage liquide compatible.
	Membrane déchirée.	Remplacer les membranes. See page 17.

Problème	Cause	Solution
Mauvaise finition ou jet irrégulier.	Mauvaise pression de produit ou d'air au pistolet.	Consultez le manuel du pistolet et lisez les conseils du fabricant du produit. Utilisez un régulateur de produit.
	Produit trop liquide ou trop épais.	Régalez la viscosité du produit et lisez les conseils du fabricant du produit.
	Pistolet pulvérisateur sale, usé ou endommagé.	Effectuez l'entretien du pistolet.
	Dépôt de produit.	Utilisez l'agitateur. Commandez le kit agitateur n° 245081.

Entretien

Démontage des capots produit et coques

Outils nécessaires

- Une clé dynamométrique
- Clé Allen de 2,5 mm
- Clé Allen de 6 mm
- Clé à molette

Démontage



AVERTISSEMENT

Afin de réduire les risques de blessures sérieuses, exécutez systématiquement la **Procédure de décompression** on page 10 chaque fois que cela vous est demandé.

1. **Décompressez.**
2. Débrancher les flexibles et le fil de terre.

3. Retirez la pompe de son emplacement.

AVIS

Faire attention à ce que les clapets à bille ne tombent pas lors du démontage des capots produit (32).

4. Démontez les six vis (38) et le capot supérieur (32) du corps de pompe (1). Enlever les joints des clapets à bille (24). Enlever le capot inférieur et les joints.

REMARQUE : remplacez toujours les joints des clapets à bille (24) à chaque démontage des capots produit (32). Ces joints sont compris dans les quatre kits de réparation.

REMARQUE : ne procédez à l'opération que si vous intervenez sur la vanne d'air ou l'axe de la membrane.

5. Enlever les deux vis (39), la coque (31) et le coussin en feutre (29).

Démontage des capots produit et coques

Remontage

1. Nettoyez toutes les pièces et vérifiez leur état d'usure ou de détérioration. Remplacez les pièces si nécessaire.
2. Si nécessaire, remonter les coussins en feutre (29) et la coque (31). Serrez les vis (39) à 3,1 N•m (28 po.-lb).
3. Mettre des joints de clapet antiretour neufs (24).
4. Mettre les capots produit (32) sur le corps de pompe (1). Mettre les trous de fixation (H) des capots produit en face des trous du corps. Placez les vis (38) sans serrer, puis serrez-les en diagonale et uniformément à 13,6 N•m (10 pi.-lb).
5. Remonter la pompe sur son support.
6. Rebrancher le fil de terre et les flexibles.

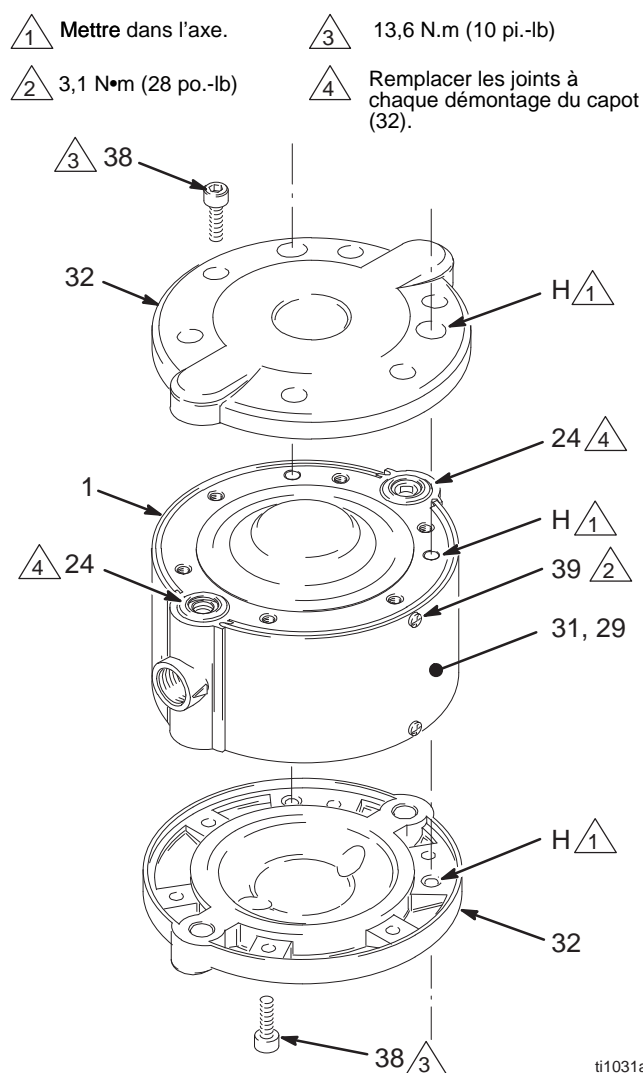


FIG. 3

Réparation clapet à bille

Outillage nécessaire

- Une pointe pour joint torique

Démontage

REMARQUE : le kit de réparation clapet à bille 245067 est disponible. Les pièces contenues dans le kit sont repérées par une double croix, par exemple (21‡). Utilisez toutes les pièces dans le kit pour de meilleurs résultats.

1. Démontez les capots produit. See page 14.
2. Démontez les clapets à bille d'entrée et de sortie.
À Remarquer que le sens des éléments du clapet d'entrée est différent de celui du clapet de sortie.
Consultez la FIG. 4.

REMARQUE : si les sièges d'entrée (26) sont difficiles à démonter, chassez-les depuis le côté opposé à l'aide d'une tige de laiton et d'un marteau.

3. Nettoyez toutes les pièces et vérifiez leur état d'usure ou de détérioration. Remplacez les pièces si nécessaire.

Remontage

1. Remonter les clapets d'entrée et de sortie d'un côté de la pompe. Les clapets d'entrée et de sortie sont montés différemment. Montez les éléments exactement comme indiqué à la FIG. 4.
2. Monter un capot (32) sans serrer pour empêcher les clapets de tomber. See page 14.
3. Retourner la pompe et monter les clapets sur le côté opposé, exactement comme indiqué.
4. Remonter les capots produit. See page 14.

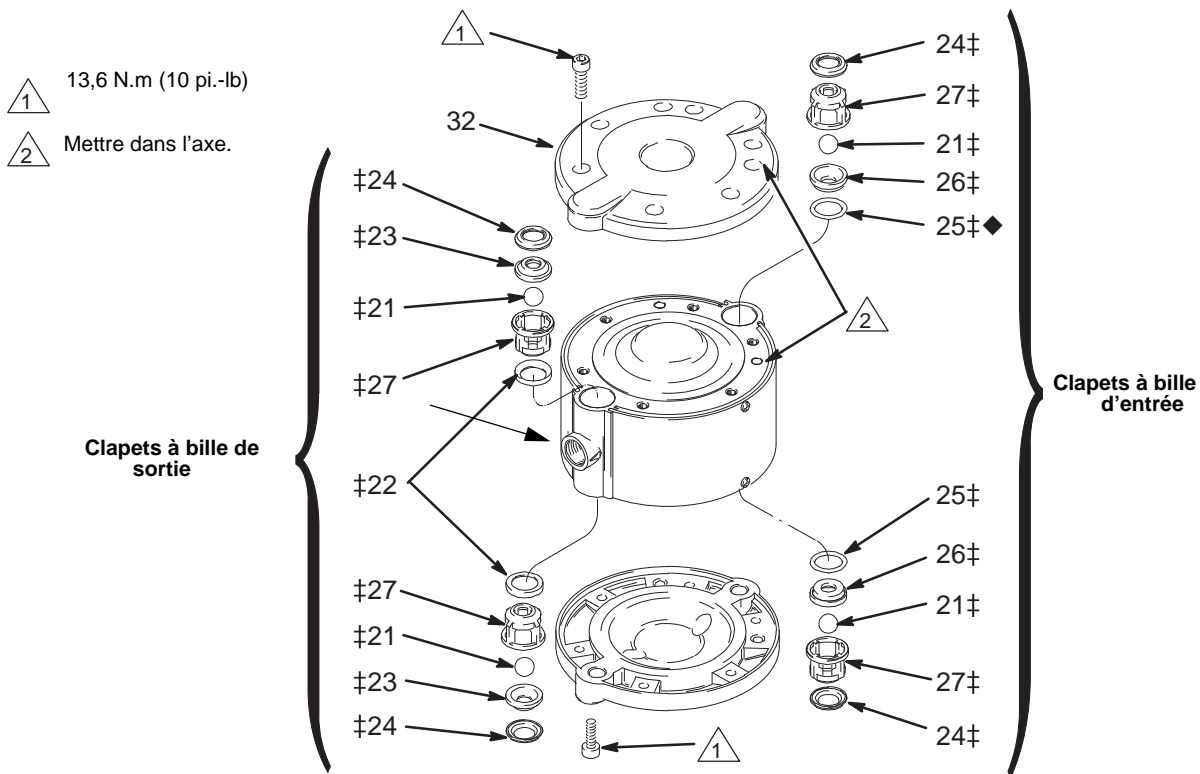


FIG. 4

ti1032a

Réparation de la membrane

Outils nécessaires

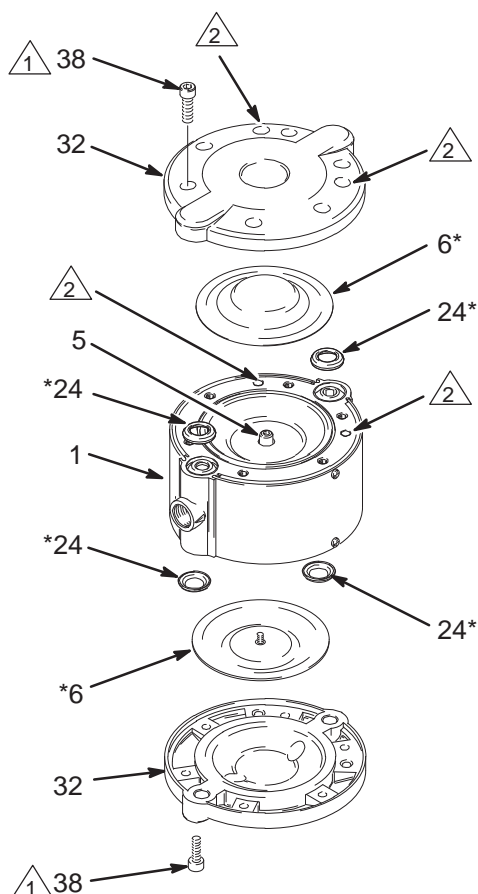
- Vis M8
- Écrou hex. M8
- Clé à molette ou étau

REMARQUE : le kit de réparation des membranes 245065 est disponible. Les pièces contenues dans ce kit sont repérées par un astérisque, (6*) par exemple. Pour obtenir les meilleurs résultats, toujours remplacer les deux membranes.

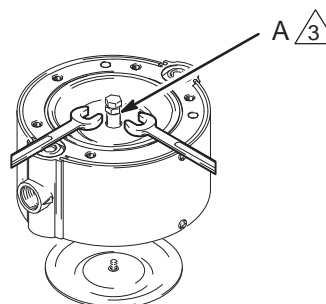
1. Démontez les capots produit. See page 14.

AVERTISSEMENT

Porter des gants pour démonter les membranes pour réduire les risques de coupure.



- 1 13,6 N.m (10 pi.-lb)
- 2 Mettre dans l'axe.
- 3 Utiliser une vis et un écrou M8 pour empêcher l'axe de tourner.



2. Dévisser une membrane (6) à la main sur l'axe (5). Consultez la FIG. 5.
3. Visser l'écrou M8 (A) sur la vis M8. Visser la vis sur l'axe (5) jusqu'en butée. Visser l'écrou sur l'axe pour le bloquer.
4. Tenir l'écrou avec une clé ou un étau pour empêcher l'axe de tourner. Dévisser l'autre membrane (6) à la main.

REMARQUE : si l'on ne peut pas enlever la seconde membrane, consultez la section **Démontage de l'axe** on page 20.

Remontage

1. Visser les membranes neuves (6*) à la main sur l'axe (5).
2. Remplacer les joints des clapets à bille (24*) par les joints neufs du kit.

FIG. 5

ti1033a

Réparation de la vanne d'air

Outillage nécessaire

- Clé Allen de 3 mm
- Pince à bec long
- Pince à démonter les bagues de fixation
- Une pointe pour joint torique

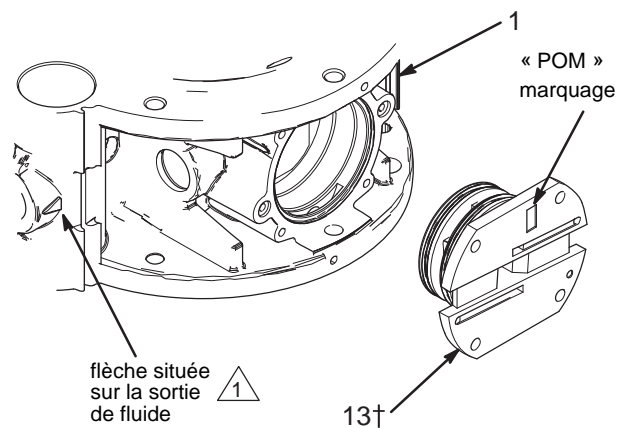
Démontage

REMARQUE : le kit de réparation de la vanne d'air 245066 est disponible. Les pièces contenues dans le kit sont repérées par une croix, par exemple (8†). Utilisez toutes les pièces dans le kit pour de meilleurs résultats.

1. Démontez la coque (31) et le coussin en feutre (29).
2. Enlever les quatre vis (36), le couvercle de la vanne d'air (17) et le joint (16). Consultez la FIG. 7.
3. Consultez la Fig. 6. Notez l'orientation de l'embase de la vanne d'air (13) par rapport à la flèche située sur la sortie de fluide, avec le marquage POM orienté vers le haut. Extraire l'embase du corps de pompe (1). Enlever les trois joints toriques (14, 15) et les deux joints toriques (43) de l'embase. Consultez la FIG. 7.
4. Sortir la cuvette de la vanne d'air (12) du corps de pompe (1).

5. Enlever la bague de fixation (11) et le bouchon des deux côtés (9) et faire glisser le tiroir (7) du corps de pompe (1). Enlever les joints toriques (8, 10) du tiroir et le bouchon.
6. Nettoyez toutes les pièces et vérifiez leur état d'usure ou de détérioration. Remplacez les pièces si nécessaire.

1 Orientez le marquage « POM » sur l'embase de la vanne d'air comme indiqué par rapport à la flèche située sur la sortie de fluide.



ti15226a

FIG. 6

Réparation de la vanne d'air (suite)

Remontage

1. Lubrifiez les joints toriques (8†) et installez-les sur le tiroir (7). Faites coulisser le tiroir dans le corps de pompe (1), l'encoche étant tournée vers l'extérieur, comme indiqué à la FIG. 7.
2. Lubrifiez chaque joint torique (10†) et installez-les sur les bouchons (9). Mettre un bouchon de chaque côté pour fixer le tiroir (7). Montez les bagues de fixation (11) pour maintenir ces éléments en place.
3. Mettez la cuvette de la vanne d'air (12†) dans l'encoche du tiroir (7) avec le côté ouvert tourné vers l'extérieur.
4. Mettez deux joints toriques (43) dans le lamage du moteur pneumatique.
5. Lubrifiez le grand joint torique (15†) et les deux petits joints toriques (14†), puis placez-les sur l'embase de la vanne d'air (13†). Alignez le point de l'embase sur la flèche située sur le corps de pompe (1) comme indiqué à la FIG. 6. Monter l'embase dans le corps de pompe.
6. Installez le joint (16†). Noter le sens.
7. Remettre en place le couvercle de la vanne d'air (17) et les vis (36). Serrez les vis à 3,1 N (28 po.-lb).
8. Remplacez les joints des clapets à bille (24†) par les joints neufs du kit.
9. Remonter le coussin en feutre (29) et la coque (31). See page 14.

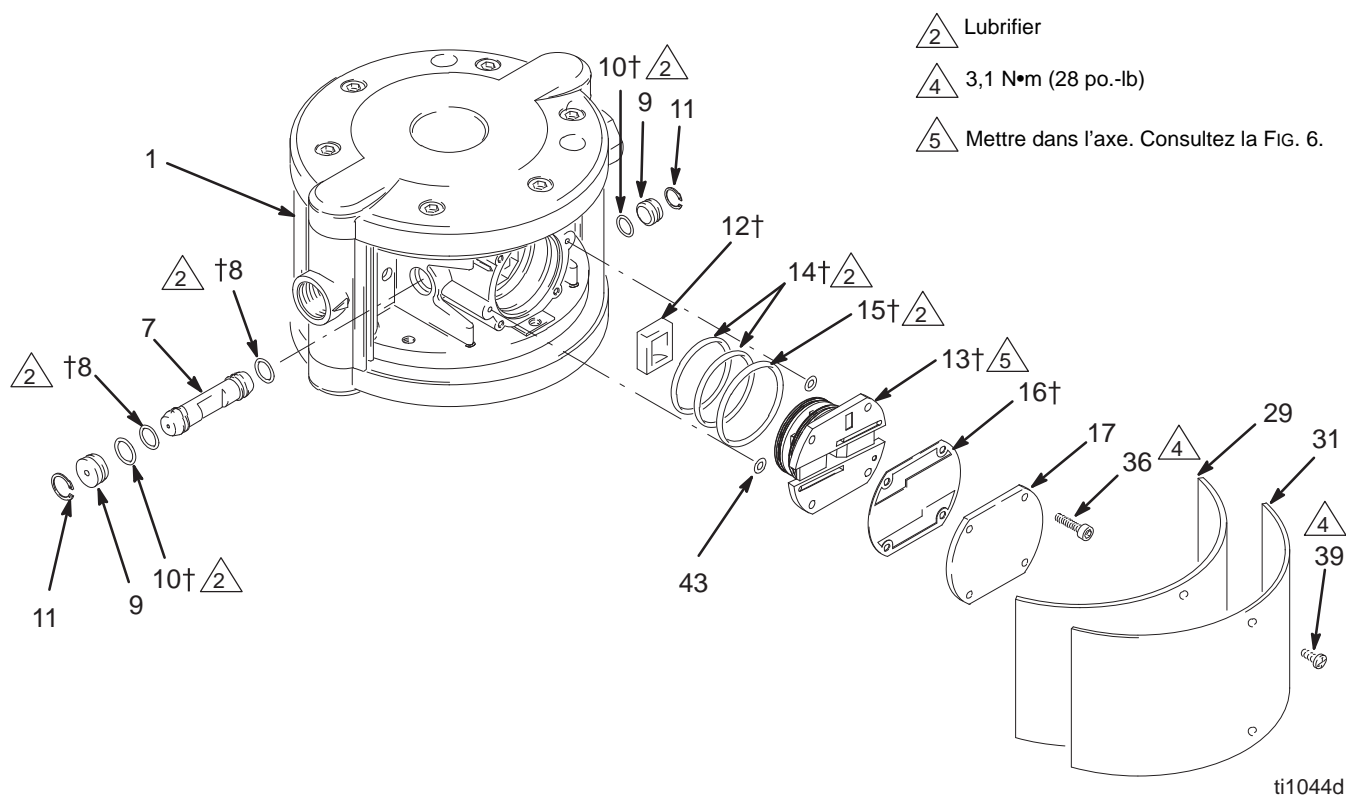


FIG. 7

Réparation de l'axe

Outillage nécessaire

- Pince à bec long
- Une pointe pour joint torique
- Pince à démonter les bagues de fixation
- Étau à mâchoires souples

Démontage

REMARQUE : le kit de réparation de l'axe 24A155 est disponible. Les pièces contenues dans le kit sont repérées par une étoile, par exemple (5☆). Utilisez toutes les pièces dans le kit pour de meilleurs résultats.

REMARQUE : un kit de réparation pour axe et roulement est disponible. Les pièces contenues dans le kit sont repérées par un symbole, par exemple (44☆). Utilisez toutes les pièces dans le kit pour de meilleurs résultats.

1. Démontez les capots produit. Consultez la page 14. Démontez la coque (31) et le coussin en feutre (29).
2. Démontez la vanne d'air. See page 18.
3. Démontez les membranes (6). See page 17.
4. Démontez les bagues de fixation (4☆) de l'axe (5). Consultez la FIG. 8.
5. Faire coulisser l'axe (5) hors du corps de pompe (1). Sortir le tiroir (3) du corps de pompe.
6. Enlevez les bagues de fixation (47) et les roulements (44). Enlevez les joints toriques (45, 46) des roulements.

7. *Si vous ne pouvez pas enlever la seconde membrane de l'axe*, placez celui-ci dans un étau à mâchoires en matériau mou. Dévisser la membrane restante (6) de l'axe (5) à la main.
8. Nettoyez toutes les pièces et vérifiez leur état d'usure ou de détérioration. Remplacez les pièces si nécessaire.

Remontage

1. Vissez une membrane (6) sur l'axe (5☆) à la main.
2. Lubrifiez les joints toriques (45, 46) et mettez-les sur les roulements (44). Installez les roulements dans le corps de pompe (1) et fixez-les à l'aide des bagues de fixation (47).
3. Placer le tiroir (3) sur le corps de pompe (1). Graissez l'axe (5☆) et faites-le coulisser à travers le corps de pompe et le tiroir.
4. Installez les bagues de fixation (4☆) sur l'axe (5☆).
5. Vissez la deuxième membrane (6) sur l'axe (5☆) à la main.
6. Remontez la vanne d'air et le tiroir (voir page 18) à l'aide des nouveaux joints toriques (8☆, 10☆, 14☆, 15☆) et du joint (16☆) inclus dans le kit de réparation de l'axe.
7. Remplacez les joints des clapets à bille (24☆) par les joints neufs du kit.
8. Remonter les capots produit. See page 14.

AVIS

Ne pas saisir l'axe avec un outil risquant de le rayer ou de l'endommager, comme une clé ou une pince.

Réparation de l'axe (suite)

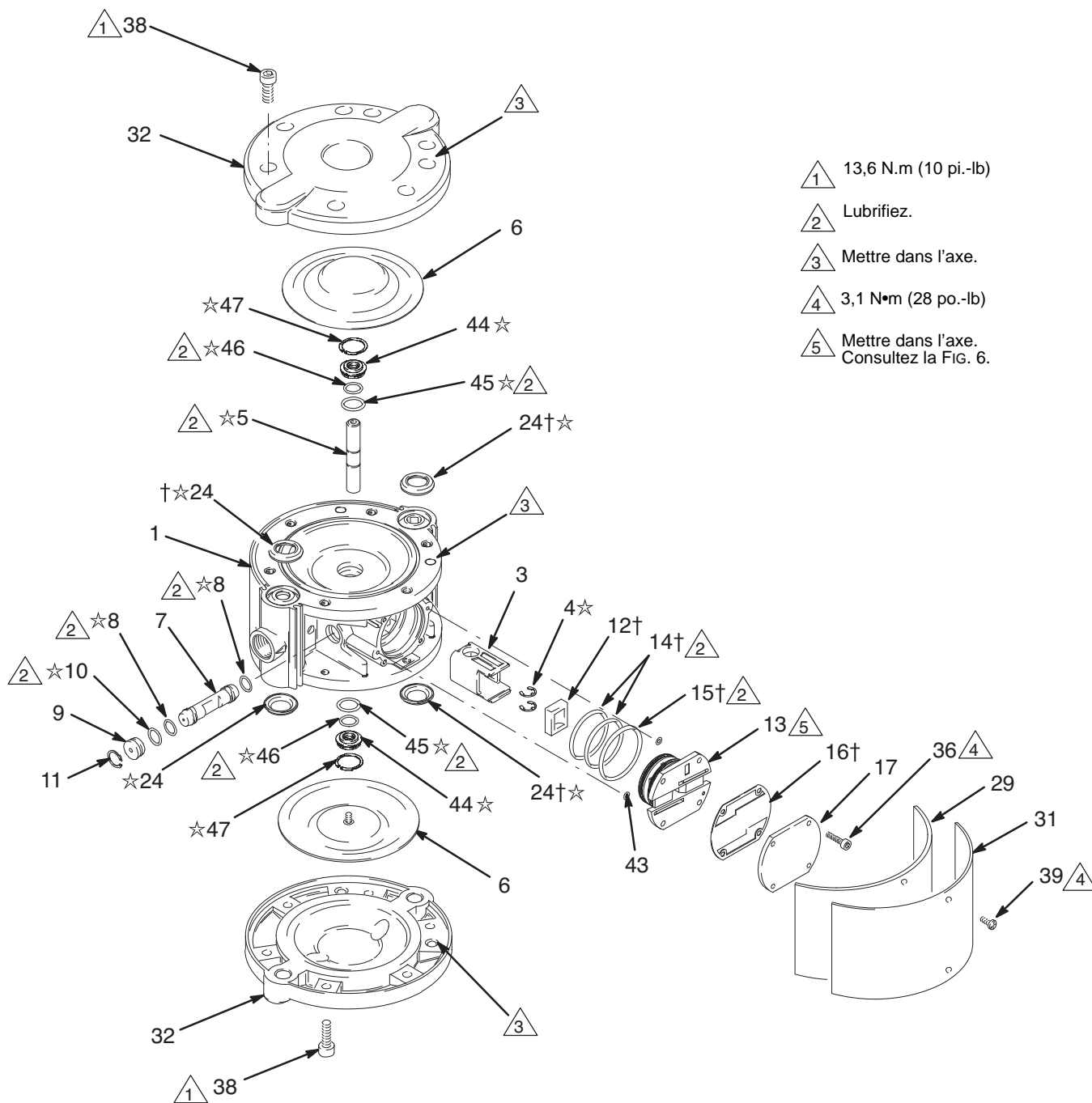


FIG. 8

ti1035f

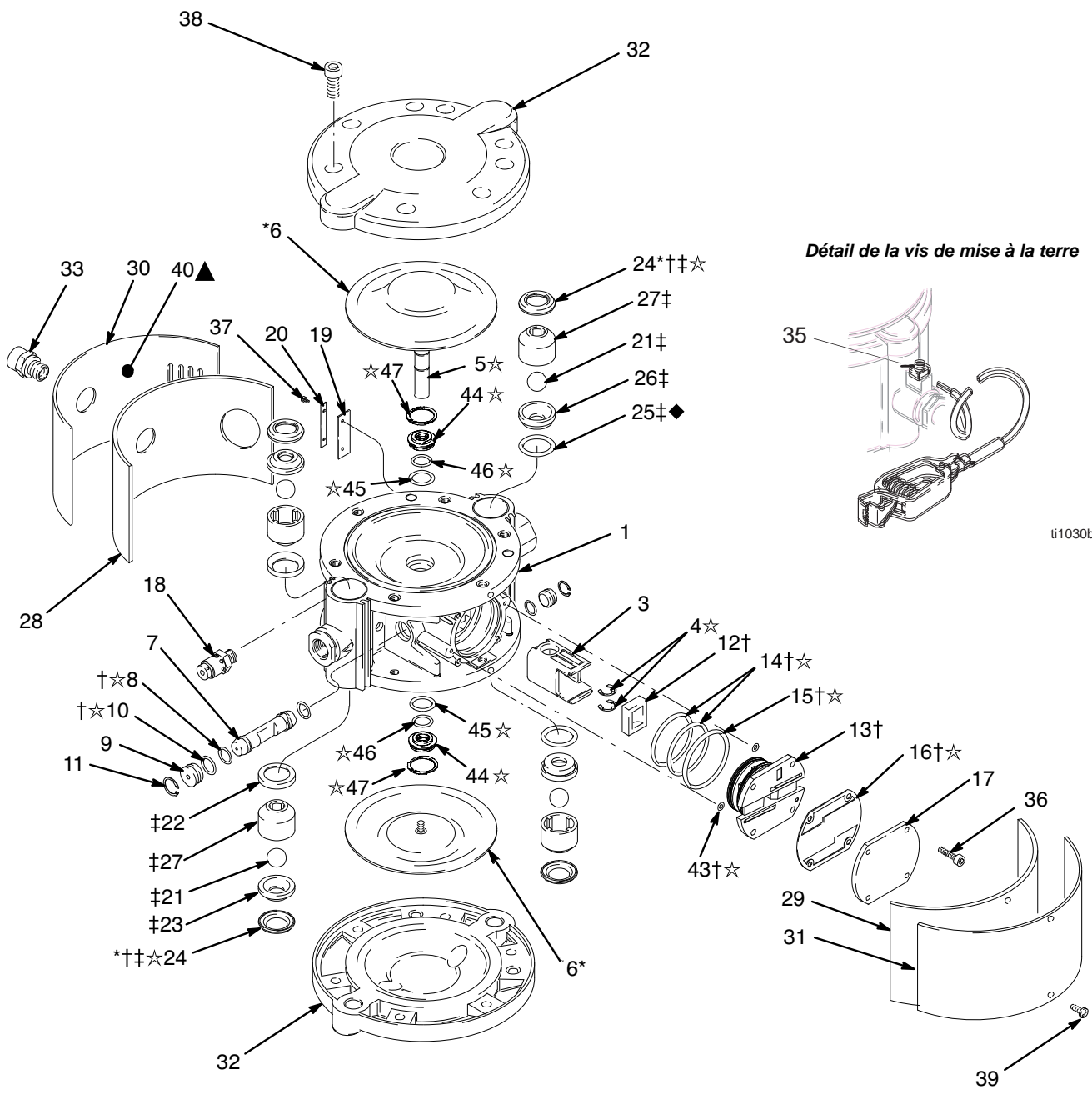
Pièces

Pompe aluminium réf. 233500, série D, filetage npt

Pompe en acier inox réf. 233501, série C, filetage npt (illustration)

Pompe aluminium réf. 233776, série C, filetage BSPP

Pompe en acier inox réf. 233777, série C, filetage BSPP



ti1030b

ti1036g

Pièces

REMARQUE : achetez les éléments 36–39 sur place.

N° de réf.	N° de réf.	Description	Qté	N° de réf.	N° de réf.	Description	Qté
1	15J732	CORPS de pompe ; pour réf. 233500 ; aluminium	1	32	197674	COUVERCLE, carter ; pour les références 233500 et 233776 ; aluminium	2
	198894	CORPS de pompe ; pour réf. 233501 ; acier inoxydable	1	197680	COUVERCLE, carter ; pour les références 233501 et 233777 ; acier inoxydable	2	
	198892	CORPS de pompe ; pour réf. 233776 ; aluminium	1	33	198832	RACCORD, entrée d'air ; pour les références 233500 et 233501	1
	197679	CORPS de pompe ; pour réf. 233777 ; acier inoxydable	1	198831	RACCORD, entrée d'air ; pour les références 233776 et 233777	1	
3	197645	CHARIOT, vanne	1	35	116343	VIS, mise à la terre ; M5 x 10	1
4☆	197646	BAGUE, retenue, arbre	2	36	116474	VIS, capuchon, tête creuse ; M4 x 20	4
5☆	n/a	AXE, membrane	1	37	116475	VIS, capuchon, tête creuse ; M4 x 12	2
6*	197648	MEMBRANE ; composite PTFE	2	38	117367	VIS, capuchon, tête creuse ; M8 x 18 ; pour les références 233500 et 233776	12
7	197649	CHARIOT	1	15D128	VIS, comme ci-dessus ; pour les références 233501 et 233777	12	
8†☆	197650	JOINT TORIQUE, tiroir	2	39	116595	VIS, tête ronde, M4 x 12	2
9	197651	BOUCHON, tiroir	2	40▲	188621	ÉTIQUETTE, avertissement	1
10†☆	197652	JOINT TORIQUE, bouchon	2	43†☆	157628	Joint torique	2
11	197653	BAGUE, retenue, tiroir	2	44☆	n/a	COUSSINET	2
12‡	197654	CUVETTE, vanne, air	1	45☆	n/a	JOINT TORIQUE, nitrile	2
13‡	197655	EMBASE, vanne, air	1	46☆	n/a	JOINT TORIQUE, nitrile	2
14†☆	197656	JOINT TORIQUE, vanne, air	2	47☆	n/a	BAGUE, retenue	2
15†☆	197657	JOINT TORIQUE, vanne, air	1				
16†☆	197658	JOINT, vanne, air	1				
17	197659	CAPOT, vanne, air	1				
18	197660	SOUPAPE d'air de sûreté	1				
19	197661	EMBASE, coussin ; néoprène	1				
20	197662	COUSSIN ; acier	1				
21‡	197663	BILLE ; acétal	4				
22‡	197664	JOINT, vanne, sortie ; acétal	2				
23‡	197665	SIÈGE, vanne, sortie ; acier inoxydable	2				
24*†‡☆	197666	JOINT, clapets à bille ; nylon	4				
25‡◆	197667	JOINT TORIQUE, vanne, entrée ; élastomère fluoré	2				
26‡	197668	SIÈGE, vanne, entrée ; acier inoxydable	2				
27‡	197669	GUIDE, bille ; acétal AMORTISSEUR, feutre, côté entrée d'air	4				
28	197670	d'air	1				
29	197671	AMORTISSEUR en feutre latéral	1				
30	16A659	CAPOT, côté entrée d'air	1				
31	16A661	CAPOT, côté	1				

* Ces pièces ne peuvent être obtenues qu'en achetant le kit de réparation pour membrane 245065.

† Ces pièces ne peuvent être obtenues qu'en achetant le kit de réparation pour vanne d'air 245066.

‡ Ces pièces ne peuvent être obtenues qu'en achetant le kit de réparation pour clapet à bille 245067.

☆ Ces pièces ne peuvent être obtenues qu'en achetant le kit de réparation pour axe et roulement 24A155.

▲ Des étiquettes, plaques et cartes de danger et d'avertissement de remplacement sont disponibles gratuitement.

◆ Référence disponible dans le kit 15D564 en paquet de 10 ou dans le kit de réparation pour clapet à bille 245067.

Caractéristiques techniques

Catégorie	Données
Pression de service maximum du fluide	8,0 bars (0,8 MPa, 115 psi)
Plage de fonctionnement de la pression d'air	0,8 à 8 bars (8 à 0,8 MPa, 12 à 115 psi)
Rapport	1:1
Volume maximum en débit libre	32 l/min (8,5 gal./min)
Plage de températures de service produit	10 à 80 °C (50 à 176 °C)
Hauteur d'aspiration maximum	4,8 m (16 pi.) désamorcée, 6,5 m (22 pi.) amorcée
Poids	Références 233500, 233776: 4 kg (9 lb) Références 233501, 233777: 6,4 kg (14 lb)
Pièces en contact avec le produit	Références 233500, 233776: aluminium, Acier inoxydable, Acétal, Nylon, PTFE, élastomère fluoré Références 233501, 233777: acier inoxydable, Acétal, Nylon, PTFE, élastomère fluoré

Niveaux de pression sonore en dB(A)*
(mesurés à 1 mètre de l'appareil)

Pressions d'arrivée d'air	Pression sonore
2,8 bars (0,28 MPa, 40 psi)	69.1
4,2 bars (0,42 MPa, 60 psi)	72.1

Niveaux de pression sonore en dB(A)*
(mesurés selon la norme ISO 3744)

Pressions d'arrivée d'air	Pression sonore
2,8 bars (0,28 MPa, 40 psi)	80.8
4,2 bars (0,42 MPa, 60 psi)	83.7

Diagramme des performances

Pour obtenir la pression de sortie produit (psi/MPa/bar) à un débit produit (lpm/gpm) et une pression d'air de service (psi/MPa/bar) spécifiques :

- Repérez le débit voulu en bas du graphique.
- Suivez la ligne verticale jusqu'à l'intersection avec la courbe de pression de sortie du fluide sélectionnée (ligne continue). Suivez la ligne horizontale vers la gauche pour lire la mesure de la pression de sortie de fluide.

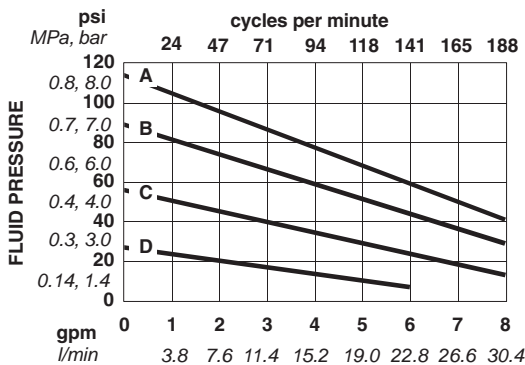
Pour obtenir la consommation d'air de la pompe (l/min ou scfm) à un débit de produit (lpm/gpm) et une pression d'air (psi/MPa/bar) spécifiques :

- Repérez le débit voulu en bas du graphique.
- Suivez la ligne verticale jusqu'à l'intersection avec la courbe de consommation d'air (ligne en pointillés). Suivez la ligne horizontale vers la gauche pour lire la mesure de la consommation d'air.

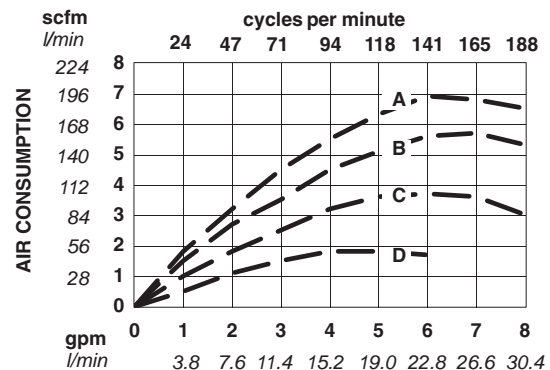
- A Pression d'air de 0,8 Mpa (8 bars, 115 psi)
- B Pression d'air de 0,6 Mpa (6 bars, 90 psi)
- C Pression d'air de 0,4 Mpa (4 bars, 60 psi)
- D Pression d'air de 0,2 Mpa (2 bars, 30 psi)

Fluide de test : Huile de poids n° 10

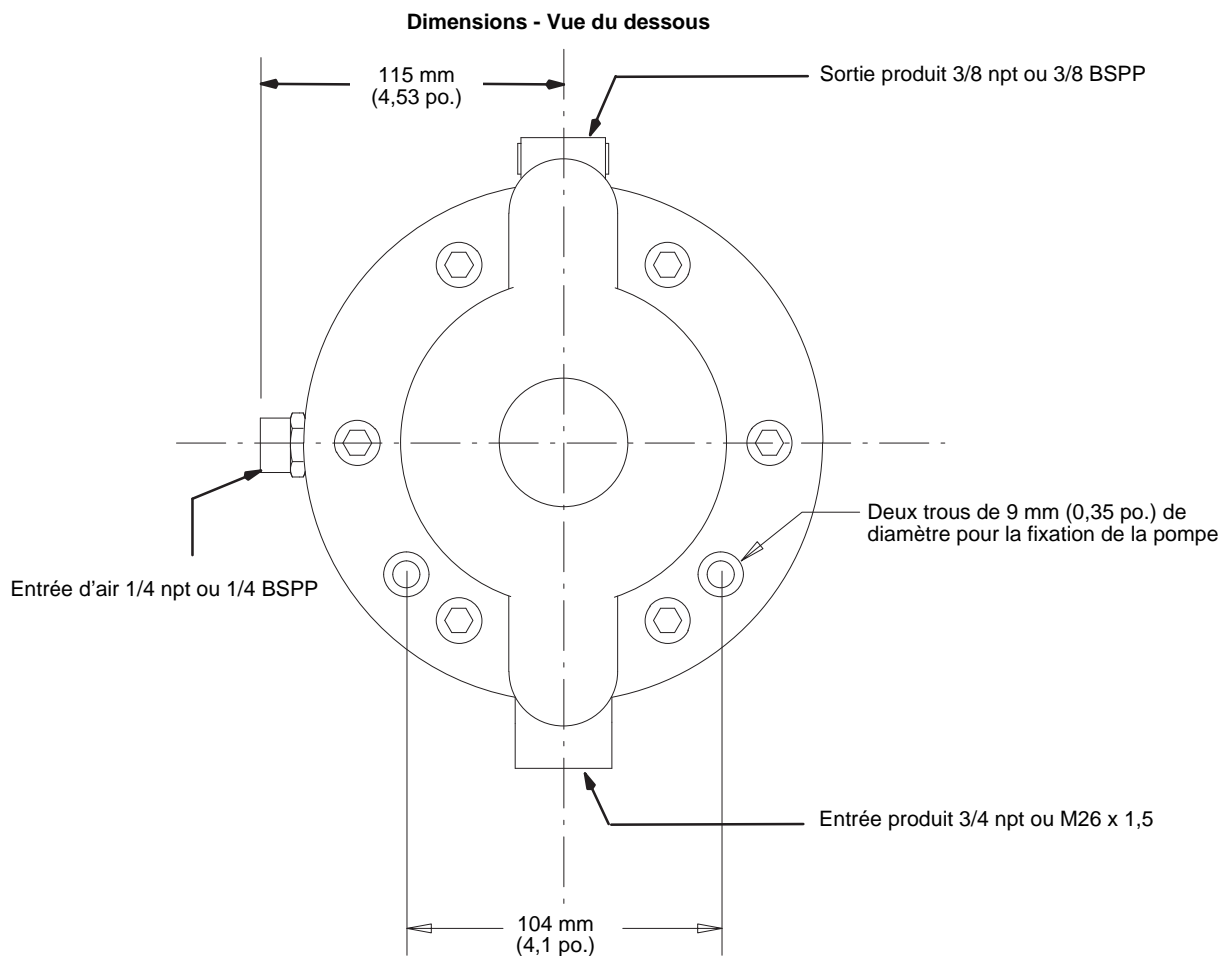
Pression de sortie de fluide



Consommation d'air

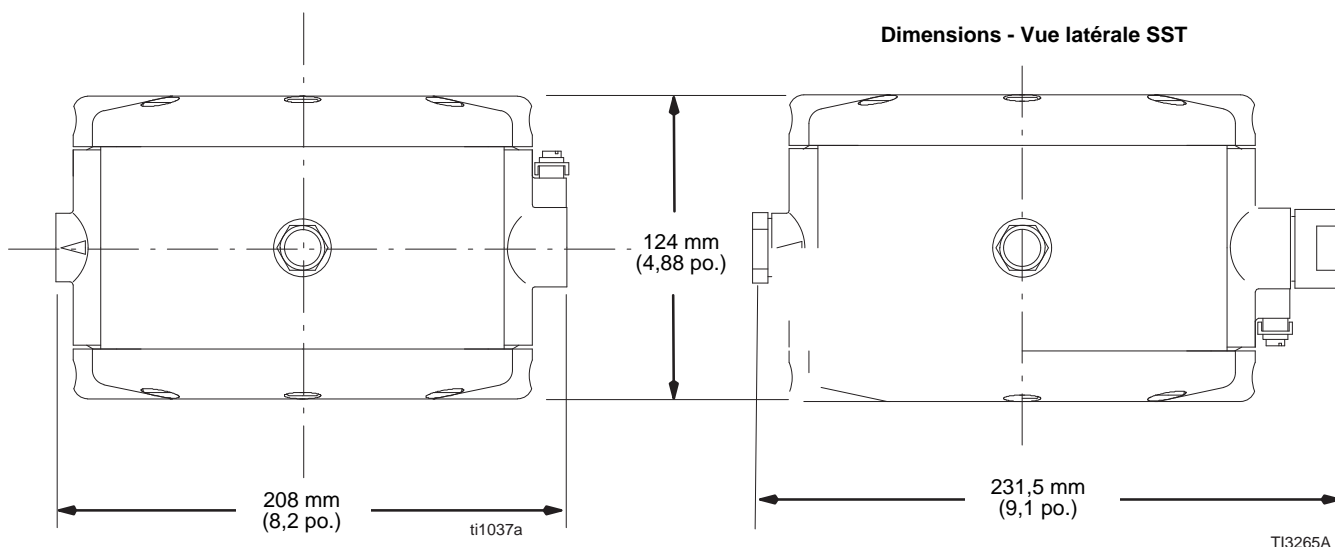


Dimensions



Dimensions - Vue latérale AL

Dimensions - Vue latérale SST



Garantie standard de Graco

Graco garantit que tout le matériel fabriqué par Graco et portant son nom est exempt de défaut de matériau et de fabrication à la date de la vente à l'acheteur et utilisateur initial. Sauf garantie spéciale, élargie ou limitée, publiée par Graco, Graco réparera ou remplacera, pendant une période de douze mois à compter de la date de la vente, toute pièce de l'équipement jugée défectueuse par Graco. Cette garantie s'applique uniquement si l'équipement est installé, utilisé et entretenu conformément aux recommandations écrites de Graco.

Cette garantie ne couvre pas, et Graco n'en sera pas tenu pour responsable, une usure et une détérioration générales ou tout autre dysfonctionnement, dommage ou usure à la suite d'une mauvaise installation, d'une mauvaise application ou utilisation, d'une abrasion, d'une corrosion, d'une maintenance inappropriée ou incorrecte, d'une négligence, d'un accident, d'une modification ou d'une substitution par des pièces ou composants qui ne portent pas la marque Graco. Graco ne sera également pas tenu pour responsable en cas de mauvais fonctionnement, dommage ou usure dus à l'incompatibilité de l'équipement Graco avec des structures, accessoires, équipements ou matériaux non fournis par Graco ou dus à une mauvaise conception, fabrication, installation, utilisation ou une mauvaise maintenance desdits structures, accessoires, équipements ou matériaux non fournis par Graco.

Cette garantie sera appliquée à condition que l'équipement objet de la réclamation soit retourné en port payé à un distributeur agréé de Graco pour une vérification du défaut signalé. Si le défaut est reconnu, Graco réparera ou remplacera gratuitement toutes les pièces défectueuses. L'équipement sera renvoyé à l'acheteur original en port payé. Si l'inspection de l'équipement ne révèle aucun défaut matériel ou de fabrication, les réparations seront effectuées à un coût raisonnable pouvant inclure le coût des pièces, de la main-d'œuvre et du transport.

CETTE GARANTIE EST UNE GARANTIE EXCLUSIVE ET REMPLACE TOUTE AUTRE GARANTIE, EXPRESSE OU IMPLICITE, COMPRENANT, MAIS SANS S'Y LIMITER, UNE GARANTIE MARCHANDE OU UNE GARANTIE DE FINALITÉ PARTICULIÈRE.

La seule obligation de Graco et la seule voie de recours de l'acheteur pour toute violation de la garantie seront telles que définies ci-dessus. L'acheteur convient qu'aucun autre recours (pour, la liste n'ayant aucun caractère exhaustif, dommages indirects ou consécutifs de manque à gagner, perte de marché, dommages corporels ou matériels ou tout autre dommage indirect ou consécutif) ne sera possible. Toute action faisant appel à la garantie doit être intentée dans les deux (2) ans à compter de la date de vente.

GRACO NE GARANTIT PAS ET REFUSE TOUTE GARANTIE IMPLICITE DE QUALITÉ MARCHANDE ET D'ADÉQUATION À UN USAGE PARTICULIER EN RAPPORT AVEC LES ACCESSOIRES, ÉQUIPEMENTS, MATÉRIAUX OU COMPOSANTS VENDUS MAIS NON FABRIQUÉS PAR GRACO. Ces articles vendus, mais non fabriqués par Graco (tels que les moteurs électriques, commutateurs, flexibles, etc.) sont couverts par la garantie, s'il en existe une, de leur fabricant. Graco fournira à l'acheteur une assistance raisonnable pour toute réclamation faisant appel à ces garanties.

En aucun cas, Graco ne sera tenu pour responsable de dommages indirects, particuliers ou consécutifs résultant de la fourniture par Graco de l'équipement ci-dessous ou de garniture, de la performance, ou de l'utilisation de produits ou d'autres biens vendus au titre des présentes, que ce soit en raison d'une violation contractuelle, violation de la garantie, négligence de Graco, ou autre.

FOR GRACO CANADA CUSTOMERS

The parties acknowledge that they have required that the present document, as well as all documents, notices and legal proceedings entered into, given or instituted pursuant hereto or relating directly or indirectly hereto, be drawn up in English. Les parties reconnaissent avoir convenu que la rédaction du présente document sera en Anglais, ainsi que tous documents, avis et procédures judiciaires exécutés, donnés ou intentés, à la suite de ou en rapport, directement ou indirectement, avec les procédures concernées.

Informations Graco

Pour en savoir plus sur les derniers produits de Graco, consultez le site www.graco.com.

Pour avoir toutes les informations concernant les brevets, consultez la page www.graco.com/patents.

POUR COMMANDER, contactez votre distributeur Graco ou appelez pour trouver votre distributeur le plus proche.
Téléphone : +1 612-623-6921 ou n° vert : +1 800-328-0211 Télécopie : 612-378-3505

Tous les textes et illustrations contenus dans ce document reflètent les dernières informations disponibles concernant le produit au moment de la publication.

Graco se réserve le droit de procéder à des modifications à tout moment et sans préavis.

Traduction des instructions originales. This manual contains French. MM 309303

Siège social de Graco : Minneapolis

Bureaux à l'étranger : Belgique, Chine, Japon, Corée

GRACO INC. AND SUBSIDIARIES • P.O. BOX 1441 • MINNEAPOLIS MN 55440-1441 • USA

Copyright 2001, Graco Inc. Tous les sites de fabrication de Graco sont certifiés ISO 9001.

www.graco.com

Révision V, mars 2016