

# Instrucciones-Lista de piezas



## ALUMINIO Y ACERO INOXIDABLE, RELACIÓN 1:1 Equipos de pulverización Triton<sup>®</sup> 308

334191P  
ES

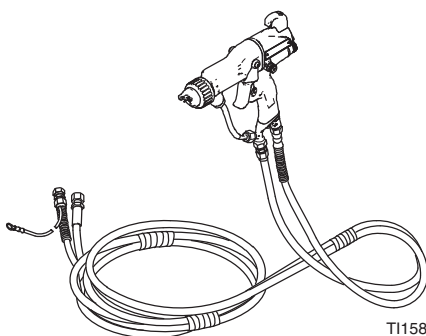
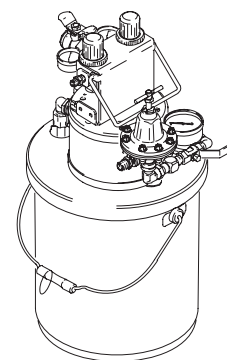
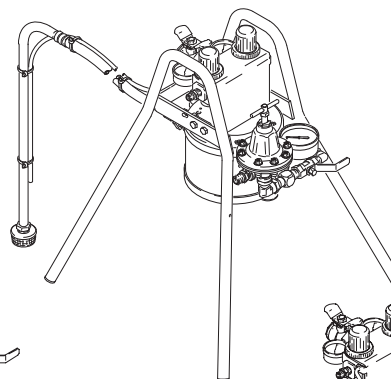
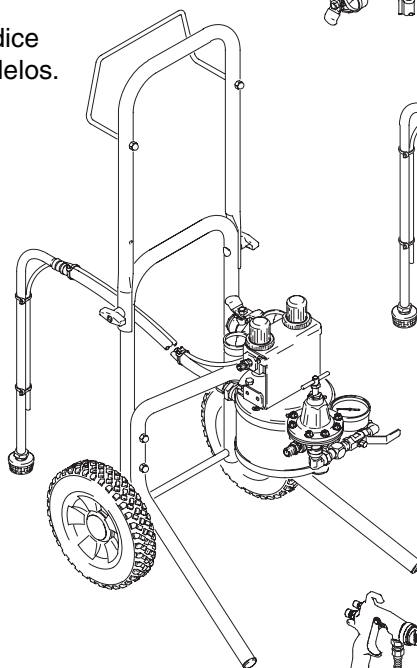
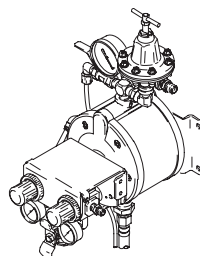
Presión de entrada de aire máxima 100 psi (0,7 MPa, 7 bar)  
Presión de trabajo de fluido máxima 100 psi (0,7 MPa, 7 bar)

Equipos de montaje en bidón  
Equipos de montaje en soporte  
Equipos de montaje en carro  
Equipos de montaje en pared

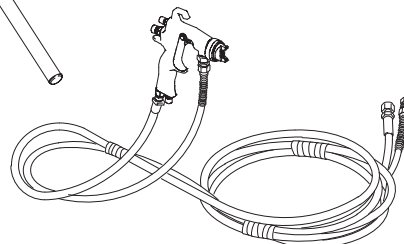


**Instrucciones de seguridad importantes**  
Lea todas las advertencias e instrucciones de este manual. Guarde estas instrucciones.

En la página 2 encontrará el Índice  
y en la página 3 la Lista de modelos.



T11587b



T11004b

**Equipos electrostáticos**

**Equipos de pulverización con aire y equipos HVLP**



# Índice

Modelos .....	3
Advertencias .....	4
Identificación de los componentes .....	6
Instalación .....	7
Mantenimiento .....	11
Resolución de problemas .....	11
Lista y diagrama de piezas	
Montaje en bidón .....	12
Montaje en soporte .....	14
Montaje en carro .....	16
Montaje en pared .....	18
Datos técnicos .....	20
Plantilla para el montaje en pared .....	21
Garantía estándar de Graco .....	22
Información sobre Graco .....	22

# Modelos

<b>Descripción del equipo de pulverización</b>	<b>Montaje en bidón, serie</b>	<b>Montaje en pared, serie</b>	<b>Montaje en carro, serie</b>	<b>Montaje en pared, serie</b>
Bomba de aluminio, sin pistola	233466, A	233473, A	233480, A	233487, A
Bomba de acero inoxidable, sin pistola	233467, A	233474, A	233481, A	233488, A
Bomba de aluminio, pistolas AirPro convencionales	233468, C	233475, C	233482, C	233489, C
Bomba de acero inoxidable, pistolas AirPro convencionales	233469, C	233476, C	233483, C	233490, C
Bomba de aluminio, pistola de pulverización AirPro HVLP	233470, C	233477, C	233484, C	233491, C
Bomba de acero inoxidable, pistola de pulverización AirPro HVLP	233471, C	233478, C	233485, C	233492, C
Bomba de aluminio, pistola de pulverización AirPro compatible	234911, B	234913, B	234915, B	234917, B
Bomba de acero inoxidable, pistola de pulverización AirPro compatible	234912, B	234914, B	234916, B	234918, B
Bomba de aluminio, pistola de pulverización electrostática Pro Xp 40	233741, C	233743, B	233746, C	233748, B
Bomba de aluminio, pistola de pulverización electrostática Pro Xp 60	233742, C	233744, B	233747, C	233749, B
Bomba de acero inoxidable, pistola marítima AirPro HVLP	N/A	N/A	289632, A	289622, A
Bomba de acero inoxidable, pistola marítima AirPro compatible	N/A	N/A	289633, A	289623, A
Bomba de acero inoxidable, pistola marítima convencional AirPro	N/A	N/A	289634, A	289624, A
Bomba de acero inoxidable, pistola de pulverización AirPro HVLP inoxidable	289642, A	N/A	289635, A	289625, A
Bomba de acero inoxidable, pistola de pulverización inoxidable AirPro compatible	289643, A	N/A	289636, A	289626, A
Bomba de acero inoxidable, pistola de pulverización inoxidable convencional AirPro	289644, A	N/A	289637, A	289627, A
Bomba de aluminio, pistola de pulverización inoxidable AirPro HVLP	289645, A	N/A	289638, A	289628, A
Bomba de aluminio, pistola de pulverización inoxidable AirPro compatible	289646, A	N/A	289639, A	289629, A
Bomba de aluminio, pistola de pulverización inoxidable convencional AirPro	289647, A	N/A	289640, A	289630, A
Bomba de aluminio, pistola de pulverización electrostática Pro Xp 85	289648, C	289649, B	289641, C	289631, B

# Símbolos

## Símbolo de advertencia

### **ADVERTENCIA**

Este símbolo advierte sobre la posibilidad de graves lesiones, o incluso la muerte, si no se siguen las instrucciones.

## Símbolo de precaución

### **PRECAUCIÓN**

Este símbolo advierte sobre la posibilidad de daños, incluyendo la destrucción del equipo, si no se siguen las instrucciones correspondientes.

## **ADVERTENCIA**



### **RIESGOS DEL FLUIDO PRESIONIZADO**

La pulverización de la pistola, y las fugas de las mangueras o de piezas rotas pueden salpicar fluido en los ojos o en la piel y causar lesiones graves.

- No intente tapar o desviar las fugas con la mano, los guantes o con un trapo.
- Siga el **Procedimiento de descompresión** en la página 10 antes de limpiar, comprobar o reparar el equipo.
- Apriete las conexiones del líquido antes de cada uso.
- Verifique diariamente las mangueras, los tubos y los acoplamientos. Cambie inmediatamente las piezas desgastadas, dañadas o flojas. Las mangueras de acoplamiento fijo no pueden ser reparadas.



### **PELIGRO DE INCENDIO Y EXPLOSIÓN**

Una conexión a tierra incorrecta, una ventilación deficiente y la presencia de llamas o chispas pueden provocar una situación de peligro y causar incendios o explosiones, con los consiguientes daños.

- Conecte a tierra el equipo, el objeto que esté siendo pintado y todos los objetos conductores de electricidad que estén en la zona de pulverización. Consulte **Conexión a tierra** en la página 10.
- Las pistolas electrostáticas requieren procedimientos especiales de conexión a tierra. Si su equipo incluye una pistola de pulverización electrostática, lea y siga todas las instrucciones de toma de tierra del manual de la pistola 3A2494.
- Si se experimenta la formación de electricidad estática durante el uso de este equipo, **interrumpa la operación de pulverización inmediatamente**. Identifique y corrija el problema.
- Asegure una buena ventilación de aire para evitar la acumulación de vapores inflamables de los disolventes o del fluido pulverizado.
- No fume en la zona de trabajo.
- Apague cualquier llama abierta o luces piloto que estén encendidas en la zona de pulverización.
- No encienda ni apague ningún interruptor en la zona de trabajo.
- Desconecte de la fuente de alimentación todos los equipos eléctricos en la zona de pulverización.
- Mantenga la zona de pulverización limpia y no guarde en ella disolventes, trapos o combustible.
- No ponga en marcha un motor de gasolina en la zona de pulverización.

# ! ADVERTENCIA



## PELIGROS DEBIDOS A LA UTILIZACIÓN INCORRECTA DEL EQUIPO

Un uso incorrecto del equipo puede provocar una rotura o un funcionamiento defectuoso del mismo y provocar serios daños.

- Este equipo está destinado únicamente a un uso profesional.
- Consulte todos los manuales de instrucciones, adhesivos y etiquetas antes de trabajar con el equipo.
- Utilice el equipo únicamente para el fin para el que ha sido destinado. Si tiene alguna duda sobre su uso, póngase en contacto con su distribuidor Graco.
- No altere ni modifique este equipo. Use únicamente piezas y accesorios genuinos de Graco.
- Revise el equipo diariamente. Repare o reemplace inmediatamente las piezas desgastadas o dañadas.
- No exceda la presión máxima de trabajo del componente con menor presión del sistema. Este equipo tiene una presión máxima de trabajo del fluido de **100 psi (0,7 Mpa, 7 bar)**.
- Utilice fluidos y disolventes compatibles con las “piezas húmedas” del equipo. Consulte la sección **Datos técnicos** de todos los manuales del equipo. Consulte todas las advertencias del fabricante del fluido.
- *En bombas de aluminio solamente:* no use nunca 1,1, 1-tricloroetano, cloruro de metileno y otros disolventes de hidrocarburos halogenados o fluidos que contengan dichos disolventes con equipos de aluminio presurizados. Dicho uso puede provocar una reacción química con la posibilidad de explosión.
- Desvíe las mangueras de zonas de tráfico intenso, de curvas pronunciadas, de piezas en movimiento y superficies calientes. No exponga las mangueras Graco a temperaturas superiores a 180 °F (82 °C) o inferiores a -40 °F (-40 °C).
- No utilice las mangueras para tirar del equipo.
- Utilice protección en los oídos cuando se trabaje con este equipo.
- Respete todas las normas locales, estatales y nacionales aplicables relativas a fuego, electricidad y la seguridad.



## PELIGRO DE LÍQUIDOS TÓXICOS

Los fluidos peligrosos o los vapores tóxicos pueden provocar accidentes graves e incluso la muerte si entran en contacto con los ojos o la piel, se ingieren o se inhalan.

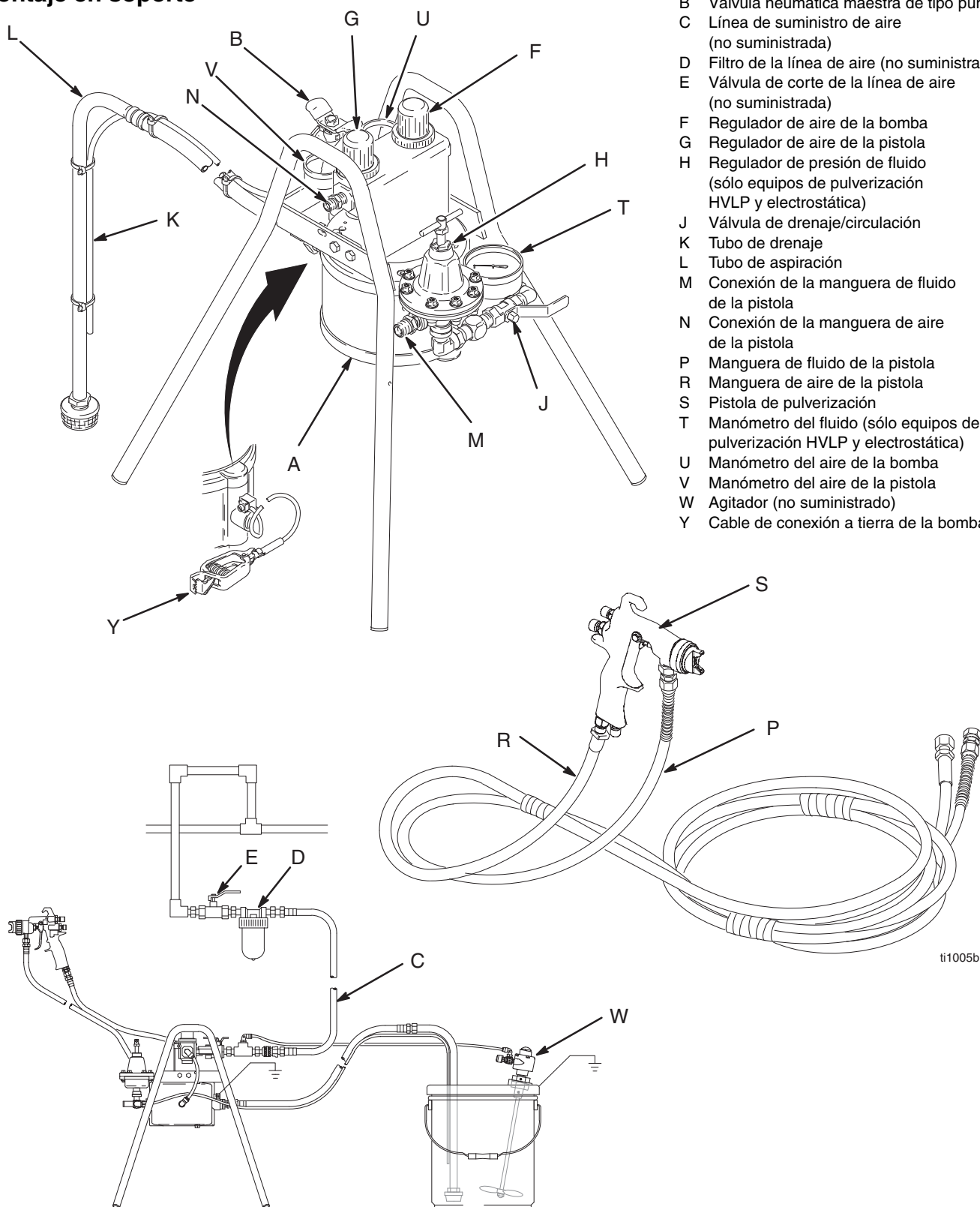
- Tenga presentes los peligros específicos del líquido que esté utilizando. Consulte todas las advertencias del fabricante del fluido.
- Almacene los líquidos peligrosos en un recipiente aprobado. Elimínelos de acuerdo con las normas locales, estatales y nacionales.
- Utilice siempre ropa de protección adecuada, guantes y gafas, así como respiradores.
- Si la bomba de diafragma falla, pueden salir vapores tóxicos con el aire.

# Identificación de los componentes

Se representa un equipo de pulverización HVLP para montaje en soporte

## LEYENDA

- A Bomba TRITON 1:1
- B Válvula neumática maestra de tipo purga
- C Línea de suministro de aire (no suministrada)
- D Filtro de la línea de aire (no suministrado)
- E Válvula de corte de la línea de aire (no suministrada)
- F Regulador de aire de la bomba
- G Regulador de aire
- H Regulador de presión de fluido (sólo equipos de pulverización HVLP y electrostática)
- J Válvula de drenaje/circulación
- K Tubo de drenaje
- L Tubo de aspiración
- M Conexión de la manguera de fluido de la pistola
- N Conexión de la manguera de aire de la pistola
- P Manguera de fluido de la pistola
- R Manguera de aire de la pistola
- S Pistola de pulverización
- T Manómetro del fluido (sólo equipos de pulverización HVLP y electrostática)
- U Manómetro del aire de la bomba
- V Manómetro del aire de la pistola
- W Agitador (no suministrado)
- Y Cable de conexión a tierra de la bomba



ti1005b

ti1006a

Fig. 1

# Instalación

## PRECAUCIÓN

Utilice un equipo de acero inoxidable para pulverizar materiales en suspensión acuosa, catalizados por ácido o de 2 componentes. No se recomienda la utilización de sistemas de aluminio con estos materiales. Consulte las piezas húmedas en las sección **Datos técnicos** del manual de cada uno de los componentes, así como la información de compatibilidad suministrada por el fabricante del disolvente y del fluido utilizado.

## ADVERTENCIA



### PELIGRO DE LÍQUIDOS TÓXICOS

Los líquidos peligrosos o los vapores tóxicos pueden provocar accidentes graves e incluso la muerte si entran en contacto con los ojos o la piel, se ingieren o se inhalan.

- Lea la sección **PELIGRO DE LÍQUIDOS TÓXICOS** en la página 5.
- Utilice líquidos y disolventes que sean compatibles químicamente con las piezas húmedas del equipo. Consulte la sección **Datos técnicos** de todos los manuales de equipo. Consulte las advertencias de los fabricantes de los fluidos y disolventes.

### Información general

- Utilice siempre piezas y accesorios genuinos de Graco, disponibles en su distribuidor Graco. Si suministra sus propios accesorios, asegúrese de que estén dimensionados apropiadamente y homologados para la presión nominal del sistema.
- Los números de referencia y las letras entre paréntesis se refieren a las indicaciones de las figuras y a las listas de piezas que comienzan en la página 12.

### Preparación del emplazamiento

- Compruebe que dispone de un suministro de aire comprimido adecuado para la bomba y la pistola. Consulte los datos de consumo de aire en los manuales correspondientes a la bomba y a la pistola.
- Mantenga la zona limpia y libre de obstáculos que podrían reducir la seguridad de la zona de trabajo.
- Tenga cerca un recipiente metálico listo para ser utilizado cuando se lave el equipo de pulverización.
- Lleve una línea de suministro de aire (C) desde el suministro principal de aire hasta la ubicación de la bomba. Instale un filtro de aire accesorio (D) en la línea de aire comprimido para filtrar la suciedad y la humedad del suministro de aire. Instale un válvula de cierre (E) para aislar el filtro durante las operaciones de limpieza.
- Cuando la válvula neumática principal de tipo de purga (B) está cerrada, y se abren el regulador de aire de la bomba (F) y el regulador de aire de la pistola (G), se libera la presión de aire de todos los componentes del sistema.
- Ventile la cabina de pulverización.

## ADVERTENCIA

Para evitar las concentraciones peligrosas de vapores tóxicos y/o inflamables, pulverizar exclusivamente en una cabina de pulverización debidamente ventilada. No accionar nunca la pistola de pulverización a menos que los ventiladores estén funcionando.

Observe debidamente todas las regulaciones locales, estatales y nacionales en relación con los requisitos de velocidad de escape del aire.

# Instalación

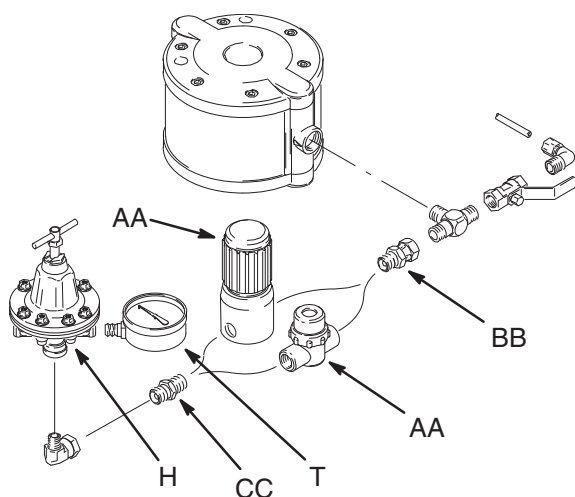
## Accesorios del filtro de fluido de la salida de la bomba

Para instalar un filtro de fluido en la salida de la bomba, pida un filtro (AA), un racor giratorio (BB) y un manguito (CC). Consulte en la Tabla 1 las referencias que ha de pedir para el equipo de aluminio o de acero inoxidable.

Consulte la Fig. 2. Instale el filtro de fluido entre la salida de fluido de la bomba y la conexión de la manguera de fluido de la pistola. Si el equipo incluye un regulador de fluido (H), es necesario girarlo de forma que el manómetro (T) no interfiera con el filtro.

**Tabla 1: Instalación de un filtro de fluido**

Filtro de fluido (AA)	Racor giratorio (BB)	Manguito (CC)
114361; nylon; 150 psi; malla 80; para equipos de aluminio o acero inoxidable	235207; 3/8 npt(m) x 3/8 npsm(f); sst	166863; 1/4 npt x 3/8 npt; sst
235677; aluminio; 3000 psi; malla 60; para equipos de aluminio	157705; 1/4 npt(m) x 3/8 npsm(f); cst	165198; 1/4 npt x 3/8 npt; cst
223160; acero inoxidable; 5000 psi; malla 60; para equipos de acero inoxidable	235207; 3/8 npt(m) x 3/8 npsm(f); sst	166863; 1/4 npt x 3/8 npt; sst



**Fig. 2**

ti1471a

## Filtro de entrada de la pistola

Para instalar un filtro entre la manguera y la entrada de la pistola, pida un Filtro 915921, malla 100, 500 psi, acero inox., 3/8 npsm (m x f).

## Kit agitador 245081

El kit agitador, ref. pieza 245081, está disponible como accesorio para los equipos de pulverización TRITON. El kit debe pedirse por separado. Se incluyen las instrucciones.

## Línea de aspiración del fluido

- La entrada de fluido de la bomba es de 3/4 npt(f). Enrosque apretadamente la línea de aspiración (L) en la entrada de la bomba. Utilice un líquido sellador compatible para roscas en todas las conexiones para evitar que entre aire en la línea de fluido.
- No alimente a presión esta bomba.
- Consulte los **Datos técnicos** en el manual de la bomba 309303 para obtener información sobre la altura de aspiración máxima.

## Preparación del operario

Todas las personas que vayan a trabajar con este equipo deben estar correctamente entrenadas en el funcionamiento seguro y eficaz de todos los componentes del sistema. Como mínimo, todos los operarios deben leer detenidamente el manual de instrucciones TRITON, 309305.

## Manuales relacionados

309305	Funcionamiento del equipo de pulverización TRITON™ 308
309303	Bomba TRITON™ 308
312414	AirPro Convencional, HVLP, y pistola compatible
3A2494	Pistolas de pulverización de aire electrostáticas Pro Xp
308325	Regulador de fluido de acetal
307212	Regulador de fluido de acero inoxidable
309306	Kit de agitador



# Instalación

## Sistemas con montaje en pared

**NOTA:** consulte la Fig. 3 y la plantilla de montaje mural en la página 21.

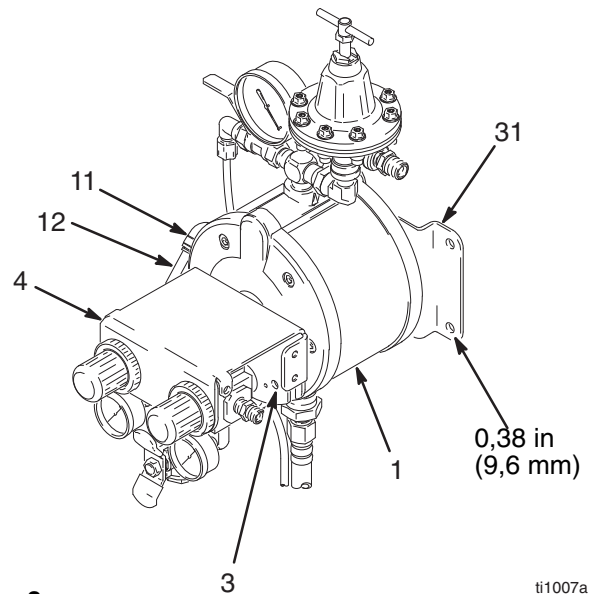
1. Cerciórese de que la pared es lo suficientemente fuerte como para soportar el peso de la bomba y de los accesorios, el fluido, las mangueras, y el esfuerzo producido durante el funcionamiento de la bomba.
2. Utilice la plantilla de montaje mural de la página 21 para fijar la posición de la ménsula mural. El borde superior de la ménsula debe estar entre 1,2 y 1,5 m por encima del suelo. Compruebe que las dimensiones son exactas y que los orificios están nivelados antes de perforarlos.

**NOTA:** es más fácil montar la ménsula (31) si se desmontan la ménsula de control (4) y la bomba (1). Desconecte el tubo de aire (12) del codo (11), después afloje los dos tornillos (3) y levante la ménsula de control (4) sacándola de los tornillos. Para retirar la bomba (1), saque completamente los tornillos (3).

3. Usando la plantilla, taladre en la pared cuatro orificios de 0,38 in (9,6 mm) de diámetro. Sujete la ménsula con anclajes y tornillos lo suficientemente largos como para impedir que la ménsula vibre durante el funcionamiento. Asegúrese de que la ménsula esté nivelada.

## Accesorios del kit de aspiración

Se dispone, como accesorios, de kits de aspiración para los equipos de montaje mural. Los kits deben pedirse por separado. Consulte la tabla 2 para obtener información adicional.



**Fig. 3**

ti1007a

**Tabla 2: Kits de aspiración de montaje en pared**

N.º de pieza	Descripción del kit de aspiración	Longitud de la manguera	Longitud del tubo
245082	Aluminio, bidón de 19 litros, con filtro colador	4 pies (1,2 m)	17 in (43 cm)
245083	Acero inoxidable, bidón de 19 litros, con filtro colador	4 pies (1,2 m)	17 in (43 cm)
245084	Aluminio, bidón de 208 l, con adaptador de tapón	6 pies (1,8 m)	38 in (0,96 m)
245085	Acero inoxidable, bidón de 208 l, con adaptador de tapón	6 pies (1,8 m)	38 in (0,96 m)

# Instalación

## Conexión a tierra

### ADVERTENCIA

Para reducir el riesgo de que se produzcan chispas estáticas, todo el sistema debe estar conectado a tierra. Revise el código eléctrico local para obtener información detallada sobre la conexión de tierra para su zona y el tipo de equipo utilizado. Conecte a tierra todo el equipo siguiente: lea también la sección **PELIGROS DE INCENDIOS Y EXPLOSIONES**, en la página 4.

- *Equipo de pulverización:* un extremo del cable de conexión a tierra ya está conectado a la pieza de conexión a tierra de la bomba. Conecte el extremo con abrazadera del cable de conexión a tierra a una tierra verdadera.
- *Paquetes con pistolas electrostáticas Pro Xp:* asegúrese de leer todas las instrucciones de puesta a tierra y las advertencias de su manual de instrucciones para pistola 3A2494.
- *Compresor de aire:* siga las recomendaciones del fabricante.
- *Objeto que está siendo pulverizado:* siga el código local.
- *Recipiente de suministro de fluido:* siga el código local.
- *Todos los cubos de disolvente usados durante el lavado:* siga el código local. Utilice únicamente cubos metálicos, conductores de electricidad. No coloque el recipiente en una superficie no conductora, como papel o cartón, ya que se interrumpe la continuidad de la conexión a tierra.

## Lave la bomba antes de usarla por primera vez

La bomba se prueba con un aceite ligero y se deja en su interior para proteger las piezas de la bomba. Si la disolución de prueba pudiera contaminar el fluido bombeado, lave la bomba a fondo con un disolvente compatible. Consulte las instrucciones de lavado en el manual de instrucciones 309305.

## Procedimiento de descompresión

### ADVERTENCIA

El sistema permanece presurizado hasta que se libera manualmente la presión. Para reducir el riesgo de provocar serios daños con el fluido a presión, la pulverización accidental de la pistola o las salpicaduras de fluido, lleve a cabo las siguientes instrucciones siempre que:

- deje de pulverizar.
- se indique que debe descomprimir.
- revise o repare cualquier equipo del sistema.
- instale, limpie o cambie las boquillas de pulverización.

1. Cierre la válvula de aire maestra de purga (B) para descomprimir.
2. **Sólo en pistolas electrostáticas**, gire la palanca de ES ACT/DESACT hasta la posición DESACT.
3. Mantenga la pistola (B) firmemente contra un cubo de metal conectado a tierra y dispare la pistola para descargar la presión de fluido.
4. Coloque el tubo de drenaje (K) en una lata de desecho. Abra la válvula de drenaje/circulación (J) para aliviar cualquier presión de fluido atrapada en el sistema.

# Mantenimiento

Consulte los manuales de instrucciones de los componentes individuales para obtener los procedimientos de mantenimiento correspondientes.

## Mantenimiento diario

Verifique diariamente las mangueras, los tubos y los acoplamientos. Apriete las conexiones del líquido antes de cada uso.

## Lavado del sistema

Lave el sistema en las siguientes ocasiones:

- Antes de utilizar por primera vez;
- Al cambiar de color;
- Antes de que el fluido pueda secarse y depositarse en el sistema inactivo;
- Antes de guardar el sistema.

## Resolución de problemas

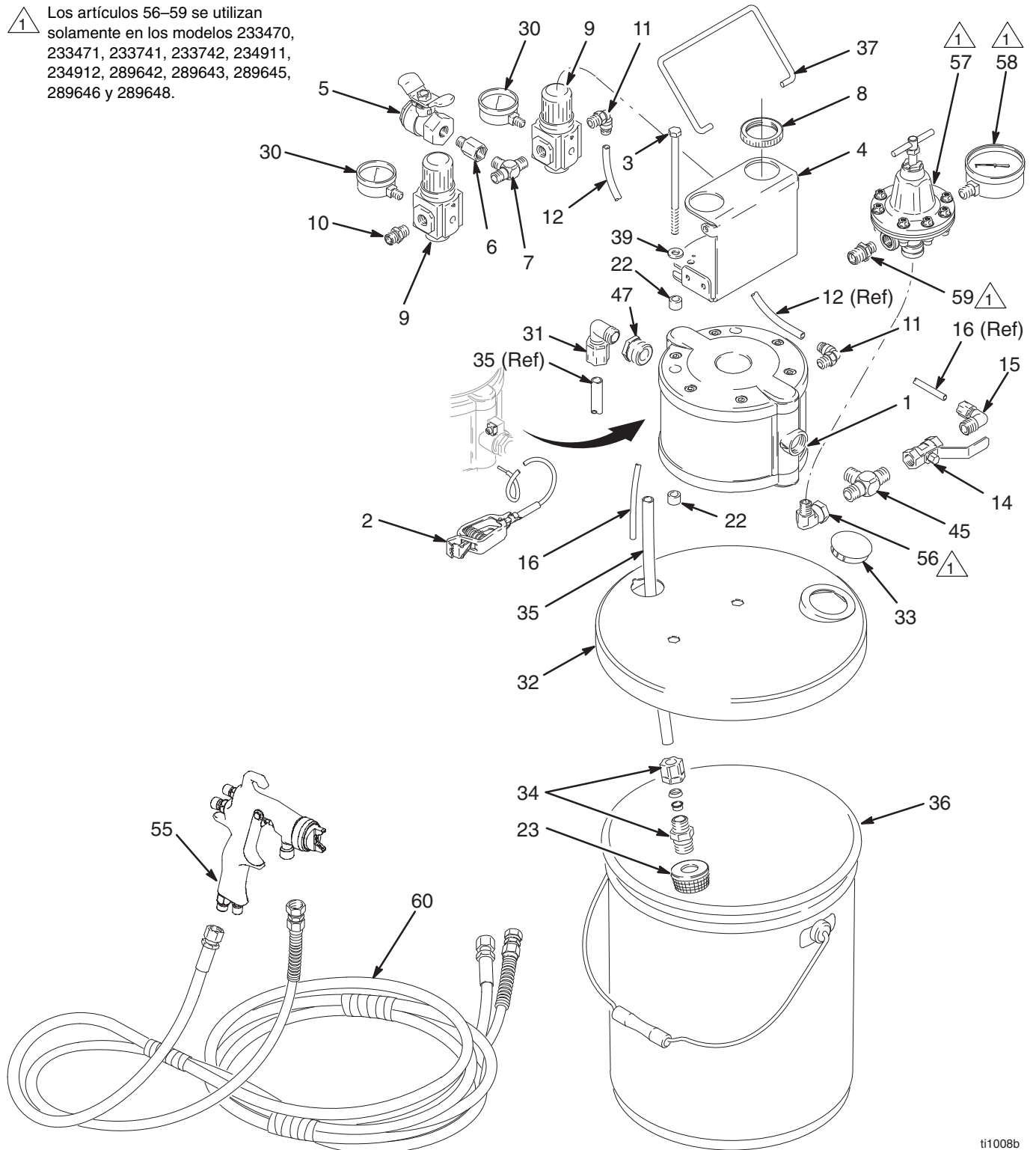
PROBLEMA	CAUSA	SOLUCIÓN
La bomba no funciona.	La válvula de la línea de aire está cerrada.	Abra la válvula.
	Suministro de aire inadecuado; las válvulas están cerradas u obstruidas.	Aumente la presión de aire. No exceda la presión máxima de entrada de aire.
		Abra o descomprima la línea de aire.
		Limpie el filtro de aire.
	La línea de fluido o la pistola de pulverización está obstruida.	Elimine la obstrucción, revise. No permita que el fluido se deposite y fije en la bomba o en las líneas.
La válvula neumática de la bomba está obstruida o dañada.		Realice el mantenimiento de la bomba. Utilice aire filtrado.
	Diafragma roto.	Realice el mantenimiento de la bomba.
La bomba funciona lentamente.	Las juntas tóricas del carrete están desgastadas o dañadas.	Realice el mantenimiento de la bomba.
La bomba funciona irregularmente.	Línea de aspiración o filtro de malla de entrada obstruidos.	Desatasque.
	Las válvulas de retención tienen rayas o presentan fugas.	Realice el mantenimiento de la bomba.
La bomba funciona demasiado deprisa.	Se acabó el suministro de fluido.	Rellene el suministro de fluido y cebe el pulverizador.
La bomba funciona cuando no se entrega fluido o pierde presión durante la parada.	Las válvulas de retención o las juntas tóricas están desgastadas.	Realice el mantenimiento de la bomba.
Fuga de aire audible.	La copela o la placa de la válvula neumática están desgastadas.	Realice el mantenimiento de la bomba.
Hay burbujas de aire en el fluido.	Línea de aspiración floja.	Apriete. Aplique producto sellador para roscas compatible con el fluido en las conexiones.
Acabado defectuoso o chorro de pulverización irregular.	Presión de fluido o de aire incorrecta en la pistola.	Consulte el manual de la pistola; lea las recomendaciones del fabricante del fluido.
		Utilice el regulador de fluido.
	El fluido está demasiado diluido o es demasiado espeso.	Ajuste la viscosidad del fluido; lea las recomendaciones del fabricante del fluido.
	Pistola de pulverización sucia, desgastada o dañada.	Realice el mantenimiento de la pistola.
	El fluido se está decantando.	Utilice un agitador. Pida el kit agitador, ref. 245081.

# Piezas

**Equipos de montaje en bidón** (consulte las descripciones de los modelos en la página 3)

**Modelos 233466, 233467, 233468, 233469, 233470, 233471, 234911, 234912, 233741, 233742, 289642, 289643, 289644, 289645, 289646, 289647 y 289648.**

1 Los artículos 56–59 se utilizan solamente en los modelos 233470, 233471, 233741, 233742, 234911, 234912, 289642, 289643, 289645, 289646 y 289648.



ti1008b

# Piezas

Equipos de montaje en bidón (consulte las descripciones de los modelos en la página 12)

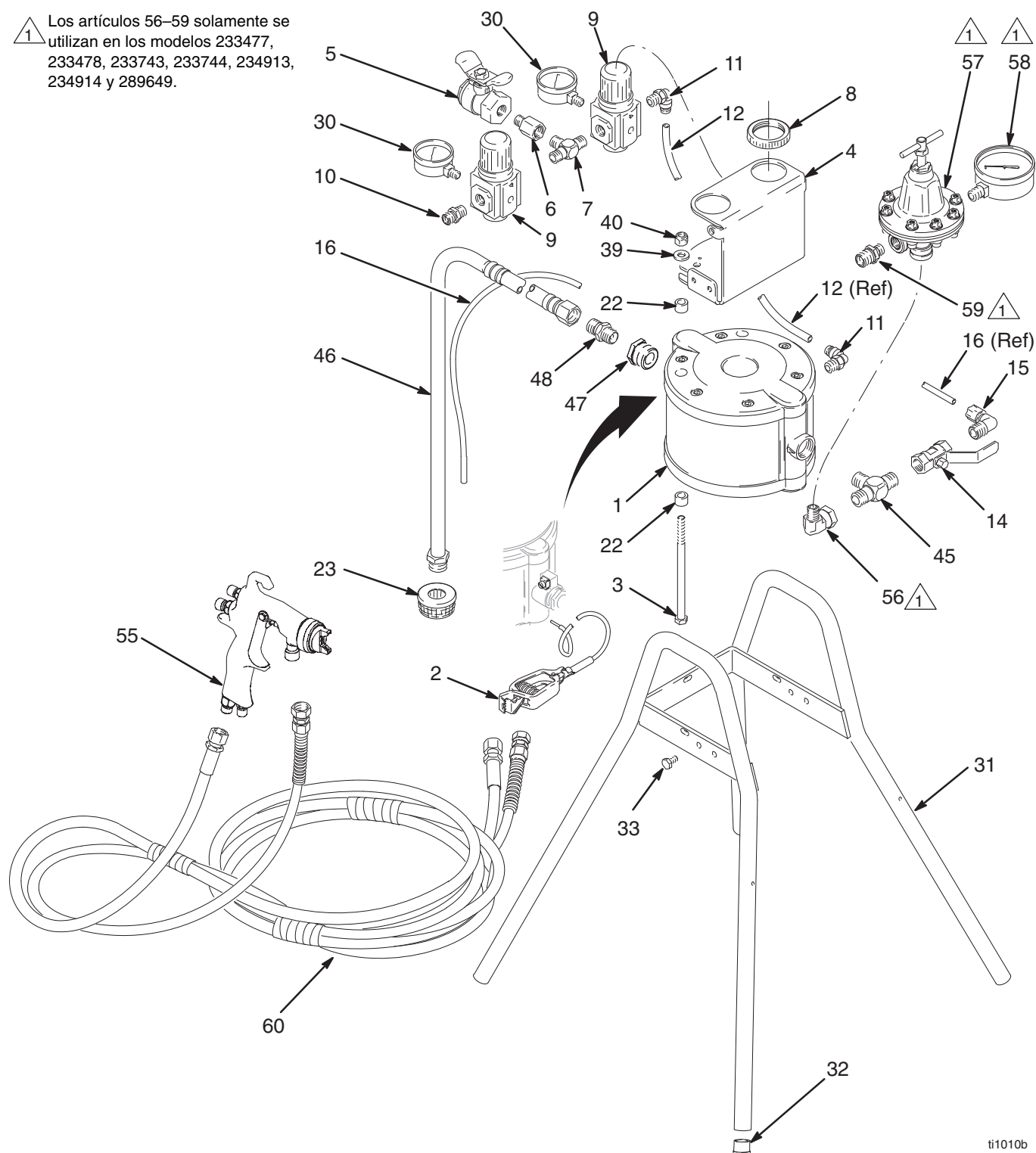
N.º de ref.	N.º de pieza	Descripción	Cantidad.	N.º de ref.	N.º de pieza	Descripción	Cantidad.	
1	233500	BOMBA, diafragma, aluminio; <i>para 233466, 233468, 233470, 233741, 233742</i>	1	55	288931	PISTOLA, AirPro Convencional; <i>para 233468, 233469;</i> <i>consulte el manual 312414</i>	1	
	233501	BOMBA, diafragma, acero inox.; <i>para 233467, 233469, 233471</i>	1		288938	PISTOLA, pulverizador AirPro HVLP; <i>para 233470, 233471;</i> <i>consulte el manual 312414</i>	1	
2	238909	CONJUNTO ABRAZADERA Y CABLE DE TIERRA	1		288945	PISTOLA, pulverizador AirPro Compatible; <i>para 234911, 234912;</i> <i>consulte el manual 312414</i>	1	
3	116311	TORNILLO, cabeza hexagonal ciega, 5/16 unc-x 5/5 in (140 mm)			L40T10	PISTOLA, Pro Xp 40 electrostática; <i>para 233741;</i> <i>consulte el manual 3A2494</i>	1	
4	197126	MÉNSULA, control	1		L60T10	PISTOLA, Pro Xp 60 electrostática; <i>para 233742;</i> <i>consulte el manual 3A2494</i>	1	
5	116473	VÁLVULA, aire, tipo purga; 1/4 npt (fbe)	1		289110	PISTOLA, AirPro HVLP acero inox.;	1	
6	116393	ADAPTADOR; 1/4 npt (m x f)	1			<i>para 289642, 289645;</i> <i>consulte el manual 312414</i>		
7	115219	T; 1/4 npt(m)	1		289111	PISTOLA, AirPro Compatible acero inox.;	1	
8	116514	TUERCA, regulador				<i>para 289643, 289646;</i> <i>consulte el manual 312414</i>		
9	116513	REGULADOR, aire			289109	PISTOLA, AirPro Convencional acero inox.;	1	
10	162453	MANGUITO; 1/4 npsm x 1/4 npt	1			<i>para 289644, 289647;</i> <i>consulte el manual 312414</i>		
11	115948	CODO; 1/4 npt(m) x tubo 0,0312 in (8 mm) D.E.			L85T10	PISTOLA, Pro Xp 85 electrostática; <i>para 289648;</i> <i>consulte el manual 3A2494</i>	1	
12	Compre localmente	TUBO; polietileno; 0,0312 in (8 mm) D.E.	0,5 pies		56	116395	CODO; acero al carbono; 1/4 npt(m) x 3/8 npt(f) racor giratorio; <i>para 233470, 233741, 233742</i>	1
14	114363	VÁLVULA, bola, fluido; acero inox.; 3/8 npt(fbe)	1		207123	CODO; acero inox.; 3/8 npt(m) x 3/8 npsm(f) racor giratorio; <i>para 233471</i>	1	
15	116314	CODO; 3/8 npt(m) x tubo de 0,25 in (6 mm) D.E.	1		57	241976	REGULADOR, fluido, acetal; rango 0-30 psi (0-0,2 MPa, 0-2 bar); incluye manómetro; <i>para 233470, 233741, 233742;</i> <i>consulte el manual 308325</i>	1
16	Compre localmente	TUBO; polietileno; D.E. 0,25 in (6 mm)	2,2 pies		214895	REGULADOR, fluido; acero inox.; rango 0-100 psi (0-0,6 MPa, 0-7 bar); <i>para 233471; consulte el manual 307212</i>	1	
22	197449	SEPARADOR	4		58	187874	MANÓMETRO, fluido; acero inox.;	1
23	218798	COLADOR	1			<i>para 233471</i>		
30	110436	MANÓMETRO, aire			59	165198	RACOR; acero al carbono; 1/4 npt x 3/8 npt; <i>para 233470, 233741, 233742</i>	1
31	116315	CODO; 3/8 npt(m) x tubo 0,5 in (13 mm) D.E.	1		171195	RACOR; acero inox.; 3/8 npsm x 3/8 npt; <i>para 233471</i>	1	
32	197298	TAPA, bidón; acero al carbono; <i>para 233466, 233468, 233470, 233741, 233742</i>	1		60	233499	CONJUNTO MANGUERA; accesorios acero inox.;	1
	197216	TAPA, bidón; acero inox.; <i>para 233467, 233469, 233471</i>	1			manguera de fluido de nylon 3/8 npsm(f); manguera de aire 1/4 npsm(f); 25 pies (7,6 m); <i>para 233469, 233471, 233468, 233470</i>		
33	111813	TAPÓN, botón	1		240425	CONJUNTO MANGUERA, electrostática;	1	
34	116316	ACCESORIO, recto; tubo 1/2 npt(m) x D.E. 0,5 in (13 mm)	1			manguera de fluido de nylon 3/8 npsm(f); manguera de aire 1/4 npsm(f) con toma de tierra y rosca a la izquierda; 25 pies (7,6 m); <i>para 233741, 233742 y 289648</i>		
35	197971	TUBO, aspiración; polietileno; 0,5 in (13 mm) D.E. x 368mm (14,5 in) D.E.	1					
36	101108	BIDÓN, 19 l (5 galones); acero	1					
37	197127	MANGO, montaje en bidón	1					
39	104034	ARANDELA; tamaño 5/16						
45	113786	T; acero al carbono; 3/8 npt(m); <i>para 233466, 233468, 233470, 233741, 233742</i>	1					
	116400	T; acero inox.; 3/8 npt(m); <i>para 233467, 233469, 233471</i>	1					
47	116350	CASQUILLO; acero inox.; 3/4 npt(m) x 3/8 npt(f)	1					

# Piezas

Equipos de montaje en bidón (consulte las descripciones de los modelos en la página 3)

Modelos 233473, 233474, 233475, 233476, 233477, 233478, 234913, 234914, 233743, 233744 y 289649

1 Los artículos 56–59 solamente se utilizan en los modelos 233477, 233478, 233743, 233744, 234913, 234914 y 289649.



ti1010b

# Piezas

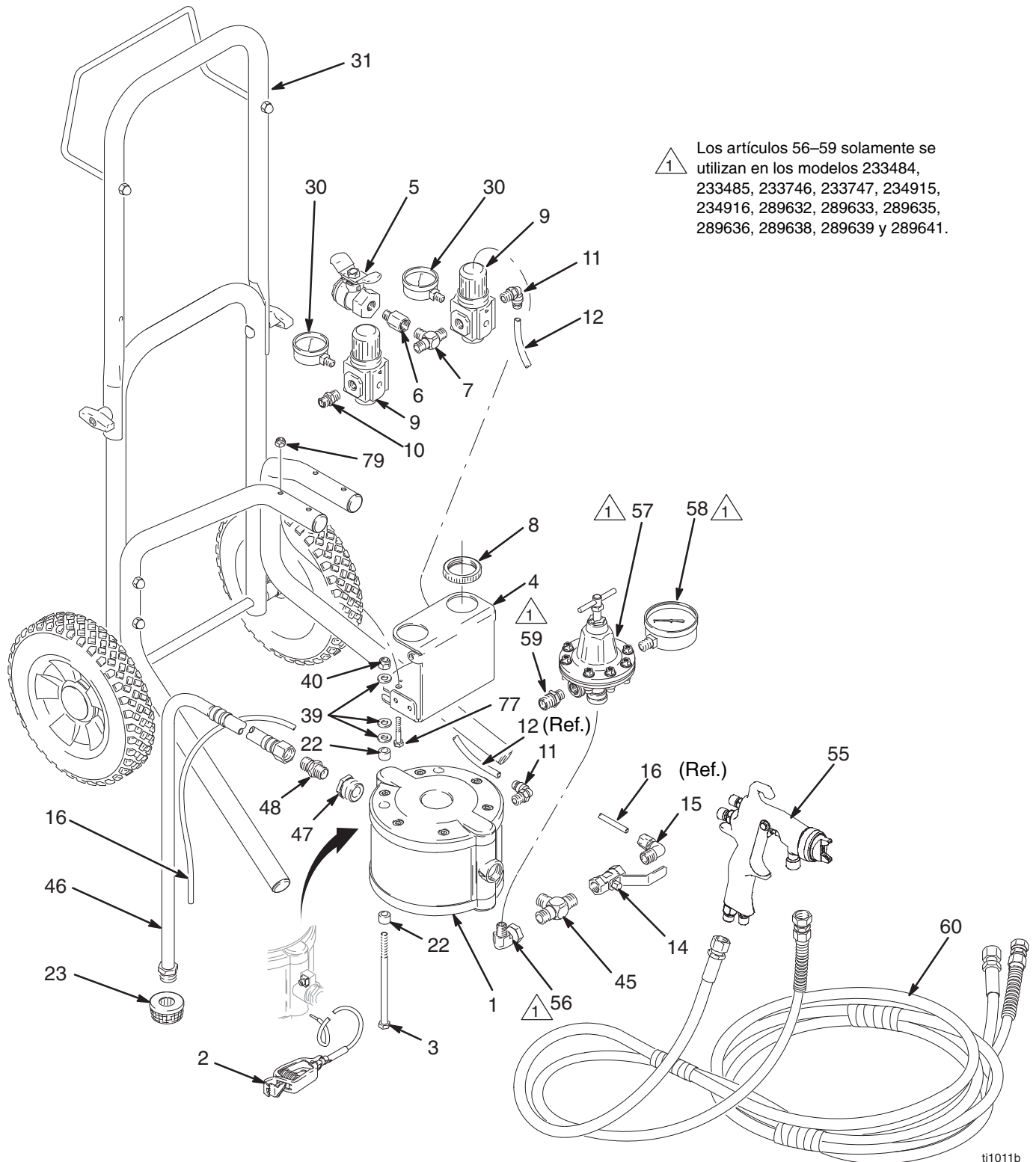
**Equipos de montaje en bidón** (consulte las descripciones de los modelos en la página 14)

N.º de ref.	N.º de pieza	Descripción	Cantidad.	N.º de ref.	N.º de pieza	Descripción	Cantidad.
1	233500	BOMBA, diafragma; aluminio; <i>para 233473, 233475, 233477, 233743, 233744</i>	1	55	288931	PISTOLA, AirPro Convencional; <i>para 233475, 233476;</i> <i>consulte el manual 312414</i>	1
	233501	BOMBA, diafragma; acero inox.;	1	288938	PISTOLA, pulverizadora AirPro HVLP;	1	
2	238909	CONJUNTO ABRAZADERA Y CABLE DE TIERRA	1	288945	PISTOLA, pulverizadora AirPro Compatible;	1	
3	116311	TORNILLO, cabeza hexagonal ciega, 5/16 unc-x 5/5 in (140 mm)	2		<i>para 234913, 234914;</i> <i>consulte el manual 312414</i>		
4	197126	MÉNSULA, control	1	L40T10	PISTOLA, Pro Xp 40 electrostática;	1	
5	116473	VÁLVULA, aire, tipo purga; 1/4 npt (fbe)	1		<i>para 233743;</i> <i>consulte el manual 3A2494</i>		
6	116393	ADAPTADOR; 1/4 npt (m x f)	1	L60T10	PISTOLA, Pro Xp 60 electrostática;	1	
7	115219	T; 1/4 npt(m)	1		<i>para 233744;</i> <i>consulte el manual 3A2494</i>		
8	116514	TUERCA, regulador	2	L85T10	PISTOLA, Pro Xp 85 electrostática;	1	
9	116513	REGULADOR, aire	2		<i>para 289649;</i> <i>consulte el manual 3A2494</i>		
10	162453	MANGUITO; 1/4 npsm x 1/4 npt	1	56	116395	CODO; acero al carbono; 1/4 npt(m) x 3/8 npt(f) racor giratorio; <i>para 233477,</i> <i>233743, 233744</i>	1
11	115948	CODO; 1/4 npt(m) x tubo 0,0312 in (8 mm) D.E.	2		207123	CODO; acero inox.; 3/8 npt(m) x 3/8 npsm(f) racor giratorio; <i>para</i> <i>233478</i>	1
12	Compre localmente	TUBO; polietileno; 0,0312 in (8 mm) D.E.	0,5 pies	57	241976	REGULADOR, fluido; acetel; rango 0-30 psi (0-0,2 MPa, 0-2 bar); incluye manómetro;	1
14	114363	VÁLVULA, bola, fluido; acero inox.;	1			<i>para 233477, 233743, 233744;</i> <i>consulte el manual 308325</i>	
15	116314	CODO; 3/8 npt(m) x tubo de 0,25 in (6 mm) D.E.	1	214895	REGULADOR, fluido; acero inox.;	1	
16	Compre localmente	TUBO; polietileno; 0,25 in (6 mm) D.E.	5,3 pies			rango 0-100 psi (0-0,6 MPa, 0-7 bar); <i>para 233478; consulte el manual</i> <i>307212</i>	
22	197449	SEPARADOR	4	58	187874	MANÓMETRO, fluido; acero inox.;	1
23	218798	COLADOR	1			<i>para 233478</i>	
30	110436	MANÓMETRO, aire	2	59	165198	MANGUITO; acero al carbono;	1
31	218743	MARCO, soporte, bomba	1			1/4 npt x 3/8 npt;	
32	108175	TAPÓN, soporte	4			<i>para 233477, 233743, 233744</i>	
33	100333	TORNILLO, cab. hex.;	4	60	233499	CONJUNTO MANGUERA; accesorios acero inox.;	1
		1/4-20 x 0,5 in (13 mm)				manguera fluido nylon de 3/8 npsm(f); manguera de aire de 1/4 npsm(f); 25 pies (7,6 m);	
39	104034	ARANDELA; tamaño 5/16	2			<i>para 233476, 233478, 233475,</i> <i>233477</i>	
40	111040	TUERCA, cierre; inserción nylon; 5/16-18	2	240425	CONJUNTO MANGUERA,	1	
45	113786	T; acero al carbono; 3/8 npt(m);	1			electrostática;	
		<i>para 233473, 233475, 233477,</i> <i>233743, 233744</i>				manguera de fluido de nylon de 3/8 npsm(f);	
	116400	T; acero inox.; 3/8 npt(m);	1			manguera de aire de 1/4 npsm(f) con cable de tierra y rosca a la izquierda; 25 pies (7,6 m);	
		<i>para 233474, 233476, 233478</i>				<i>para 233743, 233744 y 289649</i>	
46	244432	MANGUERA, aspiración; aluminio y LDPE;	1				
		<i>para 233473, 233475, 233477</i>					
	244433	MANGUERA, aspiración; acero inox.;	1				
		<i>para 233474, 233476, 233478,</i> <i>233479</i>					
47	116350	CASQUILLO; acero inox.;	1				
		3/4 npt(m) x 3/8 npt(f)					
48	162485	MANGUITO; acero al carbono;	1				
		3/8 npsm x 3/8 npt;					
		<i>para 233473, 233475, 233477,</i> <i>233743, 233744</i>					
	112100	MANGUITO; acero inox.;	1				
		9/16-18 x 3/8 npt;					
		<i>para 233474, 233476, 233478</i>					

# Piezas

**Equipos de montaje en carro** (consulte las descripciones de los modelos en la página 3)

**Modelos 233480, 233481, 233482, 233483, 233484, 233485, 234915, 234916, 233746, 233747, 289632, 289633, 289634, 289635, 289636, 289637, 289638, 289639, 289640 y 289641**





# Piezas

Equipos de montaje en carro (consulte las descripciones de los modelos en la página 16)

N.º de ref.	N.º de pieza	Descripción	Cantidad.	N.º de ref.	N.º de pieza	Descripción	Cantidad.
1	233500	BOMBA, diafragma; aluminio; para 233480, 233482, 233484, 233746, 233747	1			Para pistolas 288938, 288945, 244399, 288969, 288972, 288966, 289110, 289111 y 289109 consulte el manual 312414	
	233501	BOMBA, diafragma; acero inox.; para 233481, 233483, 233485	1			288938 PISTOLA, pulverizador AirPro HVLP; para 233484, 233485	1
2	238909	CONJUNTO ABRAZADERA Y CABLE DE TIERRA	1			288945 PISTOLA, pulverizador AirPro Compatible; para 234915, 234916	1
3	116311	TORNILLO, cabeza hexagonal ciega, 5/16 unc-x 5/5 in (140 mm)	2			288969 PISTOLA, AirPro HVLP marítima; para 289632	1
4	197126	MÉNSULA, control	1			288972 PISTOLA, AirPro Compatible marítima; para 289633	1
5	116473	VÁLVULA, aire, tipo purga; 1/4 npt (fbe)	1			288966 PISTOLA, AirPro Convencional marítima para 289634	1
6	116393	ADAPTADOR; 1/4 npt (m x f)	1			289110 PISTOLA, AirPro HVLP acero inox.; para 289635, 289638	1
7	115219	T; 1/4 npt(m)	1			289111 PISTOLA, AirPro Compatible acero inox.; para 289636, 289639	1
8	116514	TUERCA, regulador	2			289109 PISTOLA, AirPro Convencional acero inox.; para 289637, 289640	1
9	116513	REGULADOR, aire	2				
10	162453	MANGUITO; 1/4 npsm x 1/4 npt	1				
11	115948	CODO; 1/4 npt(m) x tubo 0,0312 in (8 mm) D.E.	2				
12	Compre localmente	TUBO; polietileno; 0,0312 in (8 mm) D.E.	0,5 pies				
14	114363	VÁLVULA, bola, fluido; acero inox.; 3/8 npt(fbe)	1				
15	116314	CODO; 3/8 npt(m) x tubo de 0,25 in (6 mm) D.E.	1	56	116395	CODO; acero al carbono; 1/4 npt(m) x 3/8 npt(f) racor giratorio; para 233484, 233746, 233747	1
16	Compre localmente	TUBO; polietileno; D.E. 0,25 in (6 mm)	5,3 pies				
22	197449	SEPARADOR	4			207123 CODO; acero inox.; 3/8 npt(m) x 3/8 npsm(f) racor giratorio; para 233485	1
23	218798	COLADOR	1	57	241976	REGULADOR, fluido; acetali; rango 0-30 psi (0-0,2 MPa, 0-2 bar); incluye manómetro; para 233484, 233746, 233747; consulte el manual 308325	1
30	110436	MANÓMETRO, aire	2				
31	233581	CONJUNTO DEL CARRO	1				
39	104034	ARANDELA; tamaño 5/16	6				
40	111040	TUERCA, cierre; inserción nylon; 5/16-18	2			214895 REGULADOR, fluido; acero inox. rango 0-100 psi (0-0,6 MPa, 0-7 bar); para 233485; consulte el manual 307212	1
45	113786	T; acero al carbono; 3/8 npt(m); para 233480, 233482, 233484, 233746, 233747	1	58	187874	MANÓMETRO, fluido; acero inox.; para 233485	1
	116400	T; acero inox.; 3/8 npt(m); para 233481, 233483, 233485	1	59	165198	MANGUITO; acero al carbono; 1/4 npt x 3/8 npt; para 233484, 233746, 233747	1
46	244432	MANGUERA, aspiración; aluminio y LDPE; para 233480, 233482, 233484, 233746, 233747	1			171195 MANGUITO; acero inox.; 3/8 npsm x 3/8 npt; para 233485	1
	244433	MANGUERA, aspiración; acero inox.; para 233481, 233483, 233485	1				
47	116350	CASQUILLO; acero inox.; 3/4 npt(m) x 3/8 npt(f)	1	60	233499	CONJUNTO MANGUERA; accesorios acero inox.; manguera fluido nylon de 3/8 npsm(f); manguera aire de 1/4 npsm(f); 25 pies (7,6 m); para 233483, 233485, 233482, 233484	1
48	162485	MANGUITO; acero al carbono; 3/8 npsm x 3/8 npt; para 233480, 233482, 233484, 233746, 233747	1			240425 CONJUNTO MANGUERA, electrostática; manguera fluido nylon de 3/8 npsm(f); manguera aire de 1/4 npsm(f) con cable de tierra y rosca a la izquierda; 25 pies (7,6 m); para 233746, 233747 y 289641	1
	112100	MANGUITO; acero al carbono, 3/8 npsm x 3/8 npt; para 233481, 233483, 233485	1				
55	Para pistolas L40T10, L60T10 y L85T10 consulte el manual 3A2494						
	L40T10	PISTOLA, Pro Xp 40 electrostática; para 233746	1				
	L60T10	PISTOLA, Pro Xp 60 electrostática; para 233747	1	77	100058	TORNILLO, cab. hex.; 1/4-20 x 1,5 in (38 mm)	4
	L85T10	PISTOLA, Pro Xp 85 electrostática; para 289641	1	79	102040	TUERCA, cierre, con inserto de nylon; 1/2-20	4

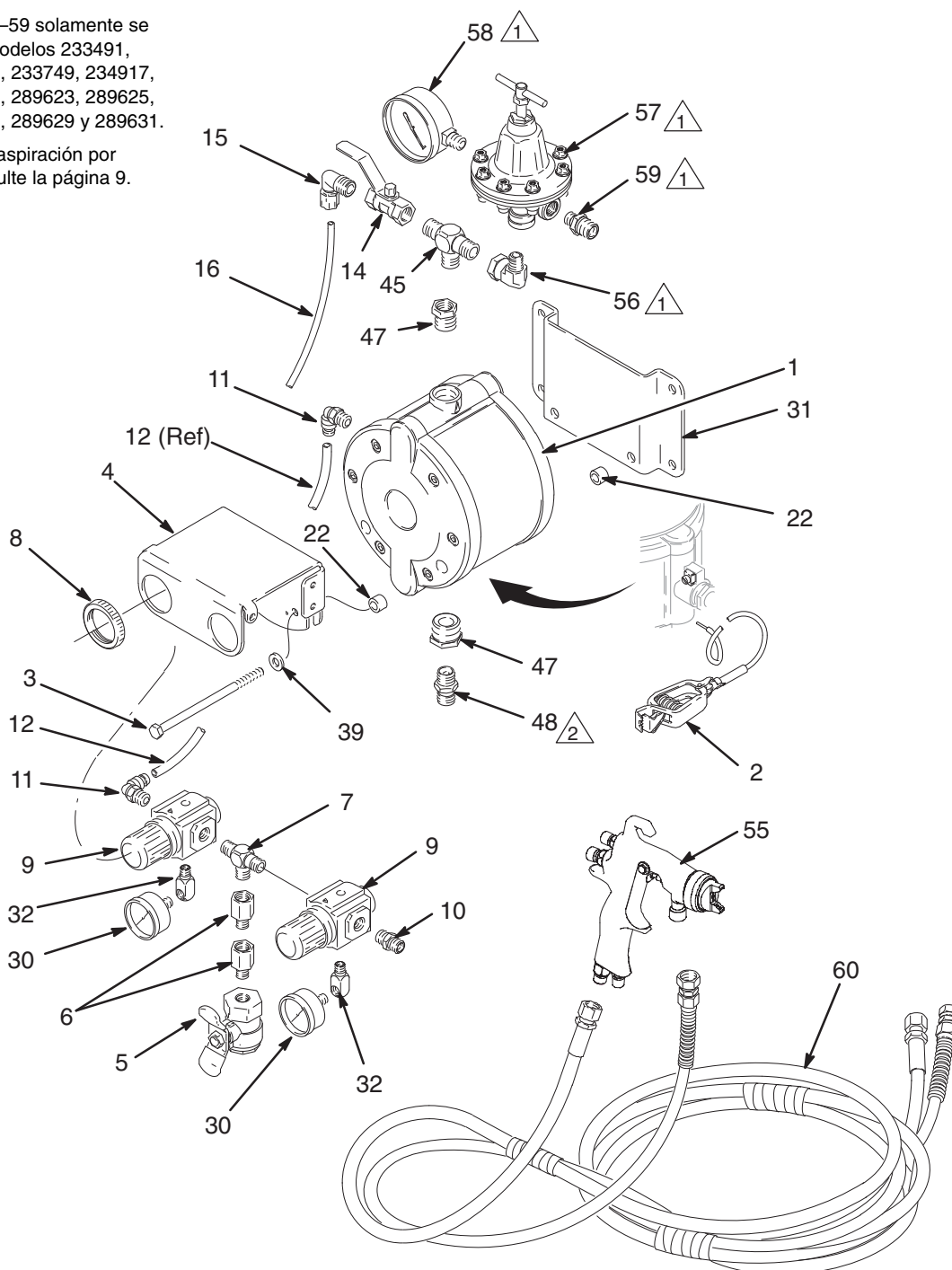
# Piezas

**Equipos de montaje en pared** (consulte las descripciones de los modelos en la página 3)

**Modelos 233487, 233488, 233489, 233490, 233491, 233492, 234917, 234918, 233748, 233749, 289622, 289623, 289624, 289625, 289626, 289627, 289628, 289629, 289630 y 289631**

1 Los artículos 56–59 solamente se utilizan en los modelos 233491, 233492, 233748, 233749, 234917, 234918, 289622, 289623, 289625, 289626, 289628, 289629 y 289631.

2 Pida los kits de aspiración por separado. Consulte la página 9.



ti1012b

# Piezas

Equipos de montaje en pared (consulte las descripciones de los modelos en la página 18)

N.º de ref.	N.º de pieza	Descripción	Cantidad.	N.º de ref.	N.º de pieza	Descripción	Cantidad.
1	233500	BOMBA, diafragma; aluminio; <i>para 233487, 233489, 233491, 233748, 233749</i>	1			<i>Para pistolas 288931, 288945, 288945, 288969, 288972, 288966, 289110, 289111 y 289109 consulte el manual 312414</i>	
	233501	BOMBA, diafragma; acero inox.; <i>para 233488, 233490, 233492</i>	1	288969		PISTOLA, AirPro HVLP marítima; <i>para 289622</i>	1
2	238909	CONJUNTO DE ABRAZADERA Y CABLE DE TIERRA	1	288972		PISTOLA, AirPro Compatible marítima; <i>para 289623</i>	1
3	116311	TORNILLO, cabeza hexagonal ciega, 5/16 unc-x 5/5 in (140 mm)	2	288966		PISTOLA, AirPro Convencional marítima; <i>para 289624</i>	1
4	197126	MÉNSULA, control	1	289110		PISTOLA, AirPro HVLP acero inox.; <i>para 289625, 289628;</i> <i>consulte el manual 312414</i>	1
5	116473	VÁLVULA, aire, tipo purga; 1/4 npt (fbe)	1	289111		PISTOLA, AirPro Compatible acero inox.;	1
6	116393	ADAPTADOR; 1/4 npt (m x f)	2	289109		PISTOLA, AirPro Convencional acero inox.;	1
7	115219	T; 1/4 npt(m)	1			<i>para 289627, 289630</i>	
8	116514	TUERCA, regulador	2	56	116395	CODO; acero al carbono; 1/4 npt(m) x 3/8 npt(f) racor giratorio; <i>para 233491, 233748, 233749</i>	1
9	116513	REGULADOR, aire	2	207123		CODO; acero inox.; 3/8 npt(m) x 3/8 npsm(f) racor giratorio; <i>para 233492</i>	1
10	162453	MANGUITO; 1/4 npsm x 1/4 npt	1	57	241976	REGULADOR, fluido; acetal; rango 0-30 psi (0-0,2 MPa, 0-2 bar); incluye manómetro; <i>para 233491, 233748, 233749; consulte el manual 308325</i>	1
11	115948	CODO; 1/4 npt(m) x tubo 0,0312 in (8 mm) D.E.	2	214895		REGULADOR, fluido; acero inox. rango 0-100 psi (0-0,6 MPa, 0-7 bar), <i>para 233492; consulte el manual 307212</i>	1
12	Compre localmente	TUBO; polietileno; 0,0312 in (8 mm) D.E.	0,5 pies	58	187874	MANÓMETRO, fluido; acero inox.;	1
14	114363	VÁLVULA, bola, fluido; acero inox.; 3/8 npt(fbe)	1	59	165198	MANGUITO; acero al carbono; 1/4 npt x 3/8 npt; <i>para 233491, 233748, 233749</i>	1
15	116314	CODO; 3/8 npt(m) x tubo de 0,25 in (6 mm) D.E.	1		171195	MANGUITO; acero inox.;	1
16	Compre localmente	TUBO; polietileno; D.E. 0,25 in (6 mm)	6,3 pies	60	233499	CONJUNTO MANGUERA; accesorios acero inox.; manguera fluido nylon de 3/8 npsm(f); manguera aire de 1/4 npsm(f); 25 pies (7,6 m); <i>para 233490, 233492, 233489, 233491</i>	1
22	197449	SEPARADOR	4	240425		CONJUNTO MANGUERA, electrostática; manguera fluido nylon de 3/8 npsm(f); manguera aire 1/4 npsm(f) con cable de tierra y rosca a la izquierda; 25 pies (7,6 m); <i>para 233748, 233749 y 289631</i>	1
30	108190	MANÓMETRO, aire	2				
31	197426	MÉNSULA, montaje mural	1				
32	191892	ACCESORIO, codo, macho/hembra; 90°	2				
39	104034	ARANDELA; tamaño 5/16	2				
45	113786	T; acero al carbono; 3/8 npt(m); <i>para 233487, 233489, 233491, 233748, 233749</i>	1				
	116400	T; acero inox.; 3/8 npt(m); <i>para 233488, 233490, 233492</i>	1				
47	116350	CASQUILLO; acero inox.; 3/4 npt(m) x 3/8 npt(f)	1				
48	162485	MANGUITO; acero al carbono; 3/8 npsm x 3/8 npt; <i>para 233487, 233489, 233491, 233748, 233479</i>	1				
	112100	MANGUITO; acero inox.; 9/16-18 x 3/8 npt; <i>para 233488, 233490, 233492</i>	1				
55	<i>Para pistolas L40T10, L60T10 y L85T10 consulte el manual 3A2494</i>						
	L40T10	PISTOLA, Pro Xp 40 electrostática; <i>para 233748</i>	1				
	L60T10	PISTOLA, Pro Xp 60 electrostática; <i>para 233749</i>	1				
	L85T10	PISTOLA, Pro Xp 85 electrostática; <i>para 289631</i>	1				

# Datos técnicos

Categoría	Datos
Presión máxima de trabajo del fluido	100 psi (0,7 MPa, 7 bar)
Presión máxima de entrada de aire	100 psi (0,7 MPa, 7 bar)
Temperatura máxima funcionamiento	120 °F (49 °C)
Piezas húmedas:	
Bomba	Consulte el manual de instrucciones de la bomba 309303.
Pistola	Consulte los manuales de instrucciones de regulador 312414 o 3A2494.
Regulador de presión de fluido	Consulte los manuales de instrucciones de los reguladores 307212 o 308325.
Mangueras de fluido, equipos de aluminio	nylon, acero al carbono niquelado (cst), amalgama LDPE/goma (manguera de aspiración), aluminio
Mangueras de fluido, equipos de acero inoxidable	nylon, acero inox. (sst), amalgama LDPE/goma (manguera de aspiración)
Mangueras de fluido, equipos electrostáticos	nylon, acero al carbono niquelado-cromado (cst), amalgama LDPE/goma (manguera de aspiración)
Racores de fluido, equipos de aluminio	Acero al carbono revestido de zinc (cst), acero inoxidable (sst), polipropileno, polietileno
Racores de fluido, equipos de acero inoxidable	Acero inoxidable (sst), polipropileno, polietileno
Tapa de la lata, equipos de aluminio	Acero al carbono revestido de zinc (cst)
Tapa de la lata, equipos de acero inoxidable	Acero inoxidable (sst)
Peso (sin mangueras ni pistola):	
Equipos montados en bidón	Aluminio: 22 lb (10 kg) Acero inoxidable: 28 lb (12,7 kg)
Equipos montados en soporte	Aluminio: 20 lb (9,1 kg) Acero inoxidable: 27 lb (12,3 kg)
Equipos montados en carro	Aluminio: 30 lb (13,6 kg) Acero inoxidable: 36 lb (16,4 kg)
Equipos montados en pared	Aluminio: 19 lb (8,6 kg) Acero inoxidable: 24 lb (10,9 kg)

## Niveles de presión de sonido en dB(A)\* (medidos a una distancia de 1 metro de la unidad)

Presiones del aire de entrada	Presión sonora
Bomba: 20 psi (0,14 MPa, 1,4 bar), regulador de fluido: 5 psi (0,035 MPa, 0,35 bar)	64,7
Bomba: 40 psi (0,28 MPa, 2,8 bar), regulador de fluido: 15 psi (0,105 MPa, 1,05 bar)	68,5
Bomba: 40 psi (0,28 MPa, 2,8 bar), sin regulador de fluido	69,1
Bomba: 40 psi (0,28 MPa, 2,8 bar), modo circulación	69,2
Bomba: 60 psi (0,42 MPa, 4,2 bar), sin regulador de fluido	72,1

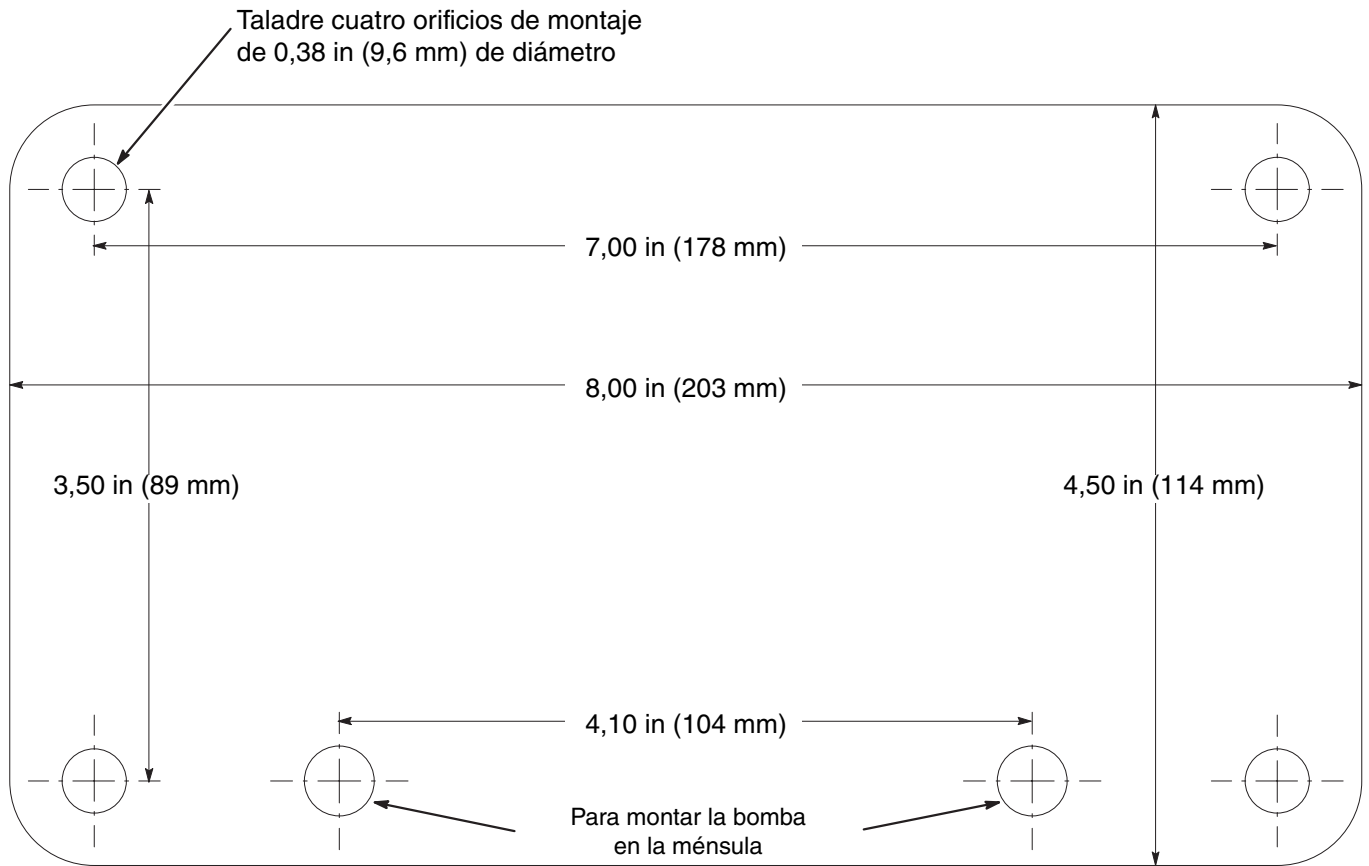
## Niveles de potencia de sonido en dB(A)\* (probados según la ISO 3744)

Presiones del aire de entrada	Potencia de sonido
Bomba: 20 psi (0,14 MPa, 1,4 bar), regulador de fluido: 5 psi (0,035 MPa, 0,35 bar)	76,3
Bomba: 40 psi (0,28 MPa, 2,8 bar), regulador de fluido: 15 psi (0,105 MPa, 1,05 bar)	80,1
Bomba: 40 psi (0,28 MPa, 2,8 bar), sin regulador de fluido	80,8
Bomba: 40 psi (0,28 MPa, 2,8 bar), modo circulación	80,8
Bomba: 60 psi (0,42 MPa, 4,2 bar), sin regulador de fluido	83,7

\* Los valores de sonido se refieren únicamente a los equipos básicos. Consulte los datos de sonido para la pistola en el manual correspondiente a la pistola.

# Plantilla para el montaje mural

Utilice este dibujo como plantilla para taladrar los orificios de montaje en la pared.  
Compruebe que las dimensiones son exactas y que los orificios están nivelados antes de perforarlos.



# Garantía estándar de Graco

Graco garantiza que todos los equipos fabricados por Graco y que portan su nombre no presentan defectos de materiales y mano de obra en la fecha de venta al comprador original para su uso. Por un período de treinta y seis meses desde la fecha de venta, Graco reparará o reemplazará cualquier pieza o equipo que Graco determine que está defectuoso. Esta garantía es válida solamente si el equipo se instala, se utiliza y se mantiene de acuerdo con las recomendaciones escritas de Graco.

Esta garantía no cubre, y Graco no será responsable por desgaste o rotura generales, o cualquier fallo de funcionamiento, daño o desgaste causado por una instalación defectuosa, una aplicación incorrecta, abrasión, corrosión, mantenimiento incorrecto o inadecuado, negligencia, accidente, manipulación o sustitución con piezas que no sean de Graco. Graco tampoco asumirá ninguna responsabilidad por mal funcionamiento, daños o desgaste causados por la incompatibilidad del equipo Graco con estructuras, accesorios, equipos o materiales que no hayan sido suministrados por Graco, o por el diseño, fabricación, instalación, funcionamiento o mantenimiento incorrecto de estructuras, accesorios, equipos o materiales que no hayan sido suministrados por Graco.

Esta garantía está condicionada a la devolución prepagada del equipo supuestamente defectuoso a un distribuidor Graco para la verificación del defecto que se reclama. Si se verifica que existe el defecto por el que se reclama, Graco reparará o reemplazará gratuitamente todas las piezas defectuosas. El equipo se devolverá al comprador original previo pago del transporte. Si la inspección del equipo no revela ningún defecto en el material o en la mano de obra, se harán reparaciones a un precio razonable; dichos cargos pueden incluir el coste de piezas, mano de obra y transporte.

**ESTA GARANTÍA ES EXCLUSIVA Y SUSTITUYE CUALQUIER OTRA GARANTÍA EXPRESA O IMPLÍCITA INCLUYENDO, PERO SIN LIMITARSE A ELLO, LA GARANTÍA DE COMERCIALIZACIÓN O LA GARANTÍA DE APTITUD PARA UN PROPÓSITO PARTICULAR.**

La única obligación de Graco y el único recurso del comprador en relación con el incumplimiento de la garantía serán los estipulados en las condiciones anteriores. El comprador acepta que no habrá ningún otro recurso disponible (incluidos, pero sin limitarse a ellos, daños accesorios o emergentes por pérdida de beneficios, pérdida de ventas, lesiones a las personas o daños a bienes, o cualquier otra pérdida accesorio o emergente). Cualquier acción por el incumplimiento de la garantía debe realizarse antes de transcurridos cuatro (4) años de la fecha de venta.

Graco no garantiza y rechaza toda supuesta garantía de comercialización y aptitud para un propósito en particular, en lo que se refiere a accesorios, equipo, materiales o componentes vendidos pero no fabricados por Graco. Estos artículos vendidos pero no manufacturados por Graco (como motores eléctricos, interruptores, manguera, etc.) están sujetos a la garantía, si la hubiera, de su fabricante. Graco ofrecerá al cliente asistencia razonable para realizar reclamaciones derivadas del incumplimiento de dichas garantías.

Graco no será responsable, bajo ninguna circunstancia, por los daños indirectos, accesorios, especiales o emergentes resultantes del suministro por parte de Graco del equipo mencionado más adelante, o del equipamiento, rendimiento o uso de ningún producto u otros bienes vendidos al mismo tiempo, ya sea por un incumplimiento de contrato como por un incumplimiento de garantía, negligencia de Graco o por cualquier otro motivo.

## Información sobre Graco

Para consultar la última información acerca de productos Graco, visite [www.graco.com](http://www.graco.com).

Para obtener información sobre patentes, visite [www.graco.com/patents](http://www.graco.com/patents).

**PARA HACER UN PEDIDO**, póngase en contacto con el distribuidor de Graco o llame para identificar el distribuidor más cercano:

**Teléfono:** 612 623 6921 o el **número gratuito:** 1 800 328 0211 **Fax:** 612 378 3505

*Todos los datos presentados por escrito y visualmente contenidos en este documento reflejan la información más reciente sobre el producto disponible en el momento de la publicación.*

*Graco se reserva el derecho de efectuar cambios en cualquier momento sin aviso.*

Traducción de las instrucciones originales. This manual contains Spanish. MM 309304

**Oficinas centrales de Graco:** Minneapolis

**Oficinas internacionales:** Bélgica, China, Corea, Japón

**GRACO INC. AND SUBSIDIARIES • P.O. BOX 1441 • MINNEAPOLIS MN 55440-1441 • USA**

Copyright 2001, Graco Inc. Todas las ubicaciones de fabricación de Graco están registradas de acuerdo con la ISO 9001.

[www.graco.com](http://www.graco.com)

Revisado en octubre de 2012