

## Anhängerkupplung-Umbausatz 245321

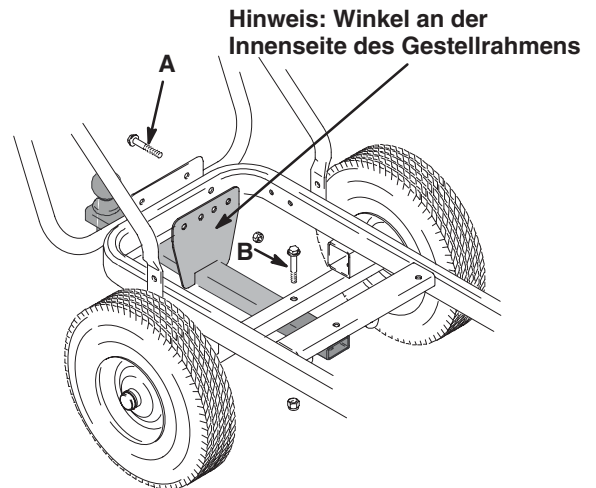


### Wichtige Sicherheitshinweise

Lesen Sie alle Warnhinweise und Anweisungen in dieser Anleitung.  
Bewahren Sie diese Anleitung auf.

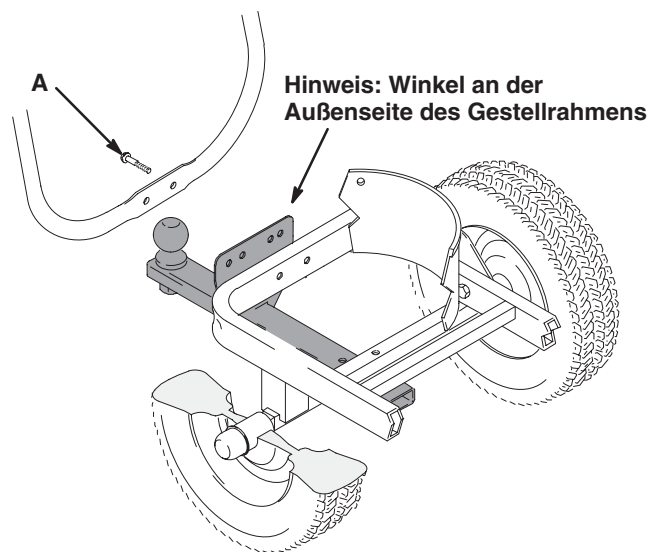
### Graco LineLazer 3900, 5900 und 200HS

1. Die zwei Schrauben (A) aus dem Gestellrahmen des LineLazers herausschrauben.
2. Bei Bedarf ein 9 mm (3/8") Loch in der Mitte der Achse bohren. Die Anhängerkupplung wie in der Abbildung dargestellt montieren. Die zwei Schrauben (A) sowie eine dritte Schraube (B) in den Gestellrahmen einschrauben.



### Graco LineLazer 3500 und 5000

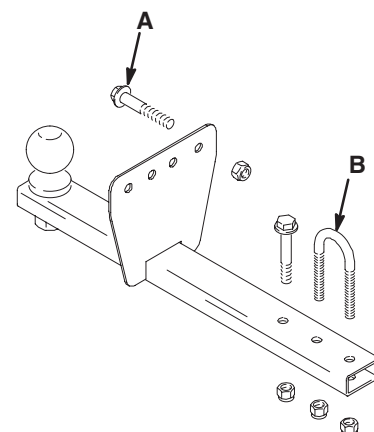
1. Die Bremse vom Linienmarkiergerät abmontieren.
2. Die zwei Schrauben (A) aus dem Gestellrahmen des LineLazers herausschrauben. Bei Bedarf ein 9 mm (3/8") Loch in die Anhängerkupplung bohren.
3. Ein 9 mm (3/8") Loch in der Mitte der Achse bohren. Die Anhängerkupplung wie in der Abbildung dargestellt montieren. Die zwei Schrauben (A) sowie eine dritte Schraube (B) in den Gestellrahmen einschrauben.



### Andere Linienmarkiergeräte

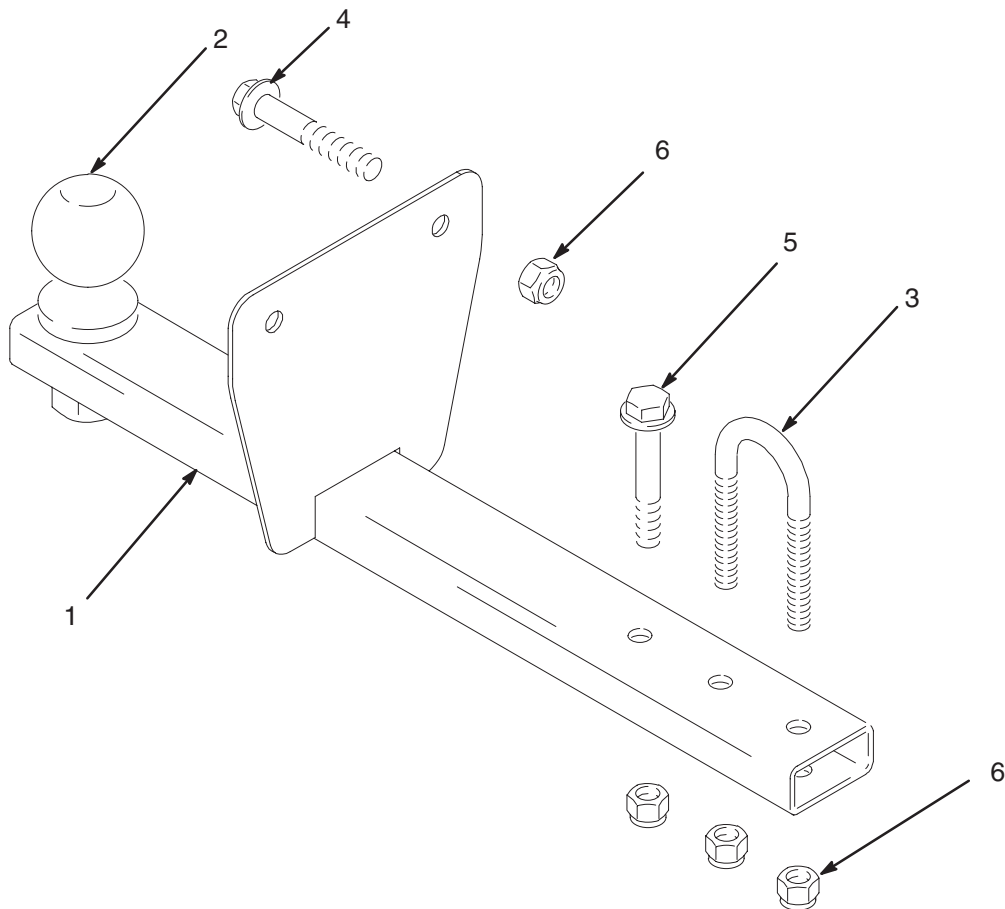
1. Die Anhängerkupplung ähnlich wie in der obigen Anleitung (für den LineLazer) installieren.
2. 3/8" Löcher nach Bedarf für die Schrauben (A) bohren.
3. Bei runden Achsen eine Bügelschraube (B) verwenden.
4. Die Anhängerkupplung waagrecht montieren.

Hinweis: Je nach Spritzgerät können auch andere Modifizierungen notwendig sein.



02167D

# Teilezeichnung



ti1673a

## Teilleiste

Pos. Nr.	Teile-Nr.	Bezeichnung	Stück
1	287681	ANHÄNGERKUPPLUNG, LineDriver	1
2	116913	KUGEL, Anhänger	1
3	116997	BÜGELSCHRAUBE, 3/8-16 Für Linienmarkiergeräte mit runder Achse	1
4	111194	SCHRAUBE	2
5	116935	SCHRAUBE	1
6	101566	SICHERUNGSMUTTER	5

Die in dieser Dokumentation enthaltenen Daten entsprechen dem Stand zum Zeitpunkt der Drucklegung. Änderungen vorbehalten.

MM 309405

**Graco Headquarters:** Minneapolis  
**Internationale Niederlassungen:** Belgien, China, Japan, Korea

**GRACO N.V.; Industrieterrein — Oude Bunders;  
 Slakweidestraat 31, 3630 Maasmechelen, Belgium  
 Tel.: 32 89 770 700 – Fax: 32 89 770 777**

GEDRUCKT IN BELGIEN 309405 10/2001, Überarbeitet 09/2005