

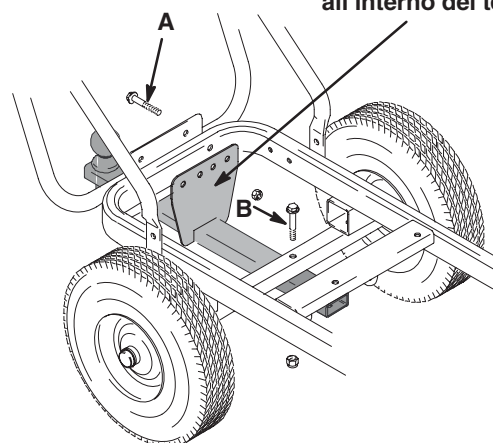
Kit di conversione attacco rimorchi 245321



Importanti istruzioni per la sicurezza

Leggere tutte le avvertenze e le istruzioni contenute in questo manuale.
Conservare queste istruzioni.

Nota: staffa
all'interno del telaio

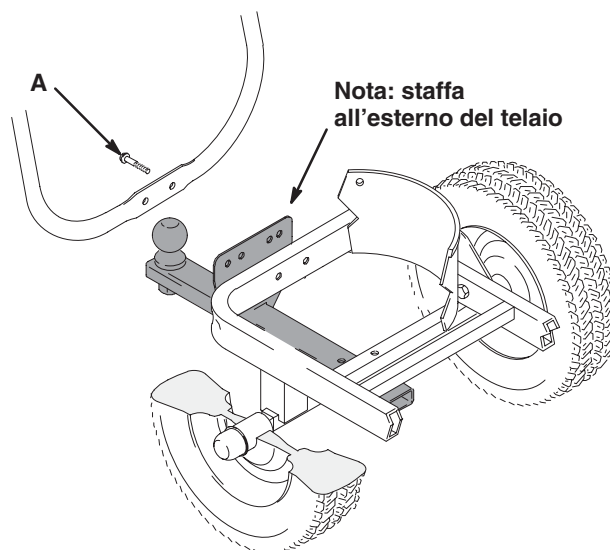


Graco LineLazer 3900, 5900, e 200HS

1. Rimuovere i due bulloni (A) del telaio di LineLazer.
2. Eseguire un foro da 9 mm (3/8") al centro dell'assale, se necessario. Installare il ricevitore attacco come mostrato. Sostituire i due bulloni (A) più il terzo bullone (B) nel telaio.

Graco LineLazer II 3500 e 5000

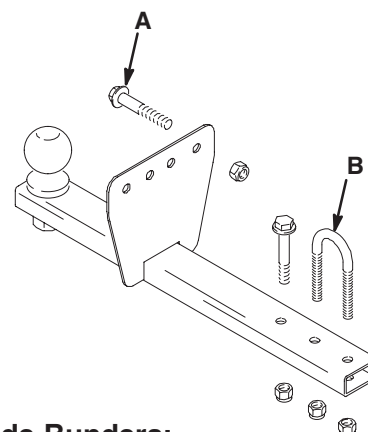
1. Rimuovere il freno dal traccialinee.
2. Rimuovere i due bulloni (A) del telaio di LineLazer. Eseguire fori da 9 mm (3/8") nel ricevitore attacco, se necessario.
3. Eseguire un foro da 9 mm (3/8") al centro dell'assale. Installare il ricevitore attacco come mostrato. Sostituire i due bulloni (A) più il terzo bullone (B) nel telaio.



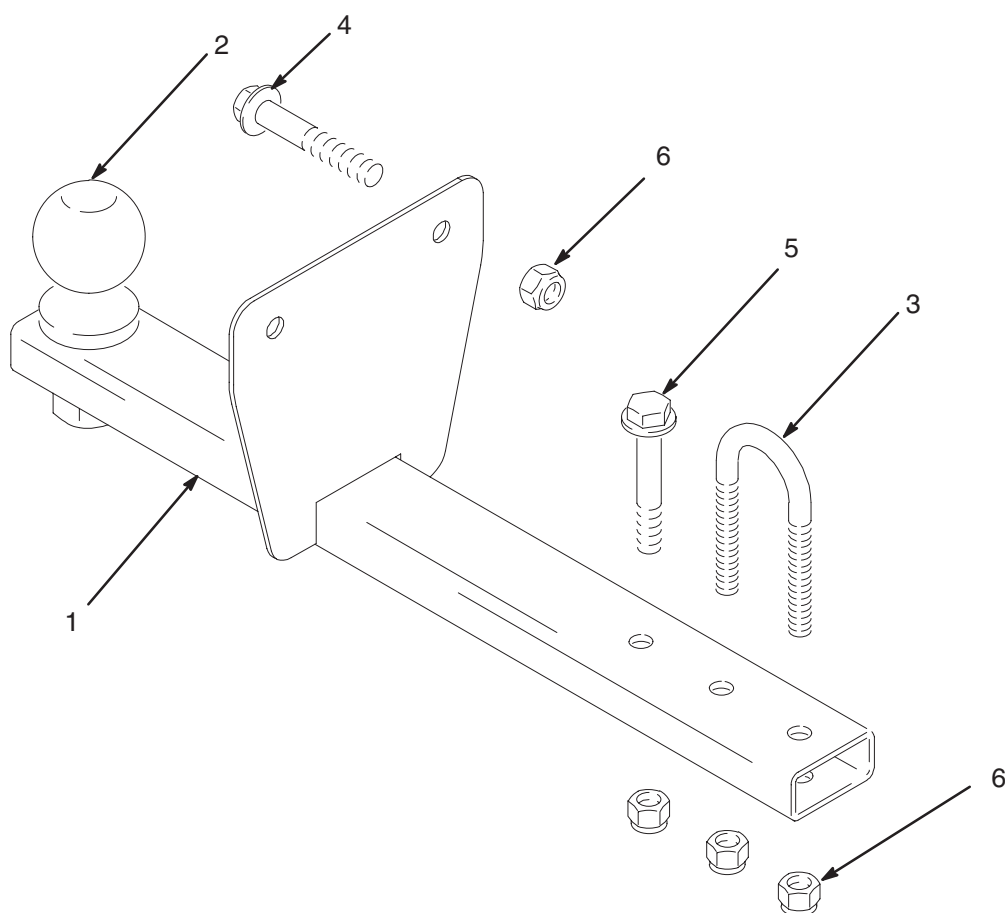
Altri traccialinee

1. Installare il ricevitore attacco come nelle istruzioni di installazione LineLazer illustrate.
2. Eseguire fori da 9 mm (3/8") come necessario per installare i bulloni (A).
3. Utilizzare il bullone ad U (B) sugli assali rotondi.
4. Montare il livello di attacco.

Nota: Possono essere necessarie altre modifiche, a seconda dello spruzzatore.



Schema delle parti



ti1673a

Elenco delle parti

Rif. No.	Codice	Descrizione	Qtà
1	287681	ATTACCO, LineDriver	1
2	116913	SFERA, rimorchio	1
3	116997	BULLONE ad U, 3/8-16 Utilizzato su traccialinee con assali rotondi	1
4	111194	VITE, tappo, testa flangiata	2
5	116935	VITE, tappo, testa flangiata	1
6	101566	DADO, blocco	5

Tutte le informazioni e le illustrazioni contenute in questo documento sono basate sulle informazioni più aggiornate disponibili al momento della pubblicazione. La Graco si riserva il diritto di apportare modifiche in qualunque momento senza preavviso.

MM 309405

Graco Headquarters: Minneapolis
Uffici internazionali: Belgio, Cina, Giappone, Corea

**GRACO N.V.; Industrieterrein — Oude Bunders;
Slakweidestraat 31, 3630 Maasmechelen, Belgium
Tel.: 32 89 770 700 – Fax: 32 89 770 777**

STAMPATO IN BELGIO 309405 10/2001 Rev. 09/2005