

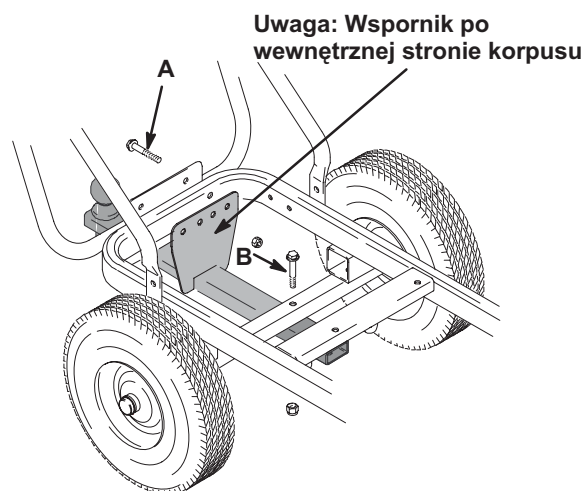
Hak do wózka 245321



Ważne instrukcje bezpieczeństwa
Przeczytać wszystkie ostrzeżenia i instrukcje
zawarte w niniejszym podręczniku.
Zachować instrukcję.

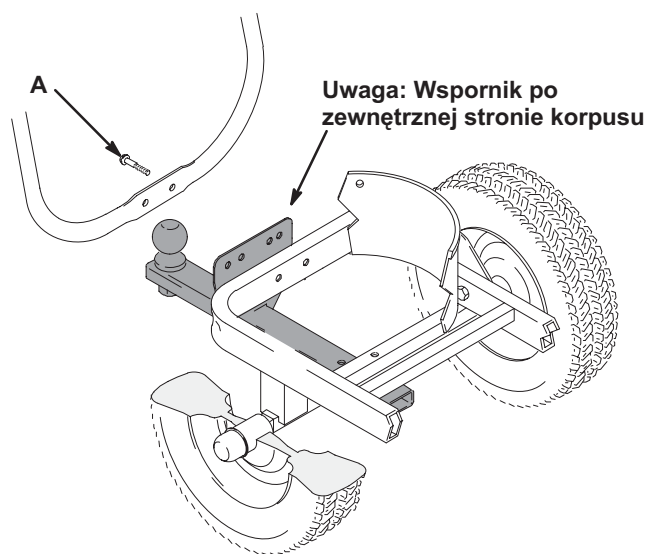
Graco LineLazer 3900, 5900 i 200HS

1. Zdejmij dwie śruby (A) z korpusu urządzenia LineLazer.
2. Jeśli jest to konieczne, wywierć w środku osi otwór o średnicy 9 mm (3/8 cala). Zamontuj mocowanie zaczepu. Zamontuj dwie śruby (A) i trzecią (B) w korpusie urządzenia.



Graco LineLazer 3500 i 5000

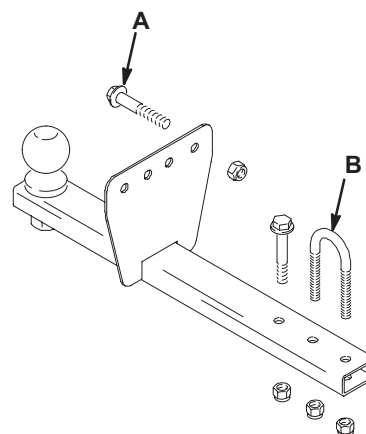
1. Zdemontuj hamulec z urządzenia do malowania pasów.
2. Zdejmij dwie śruby (A) z obudowy urządzenia LineLazer. Jeśli jest to konieczne, wywierć w mocowaniu zaczepu otwór o średnicy 9 mm (3/8 cala).
3. Wywierć w środku osi otwór o średnicy 9 mm (3/8 cala). Zamontuj mocowanie zaczepu. Zamontuj dwie śruby (A) i trzecią (B) w korpusie urządzenia.



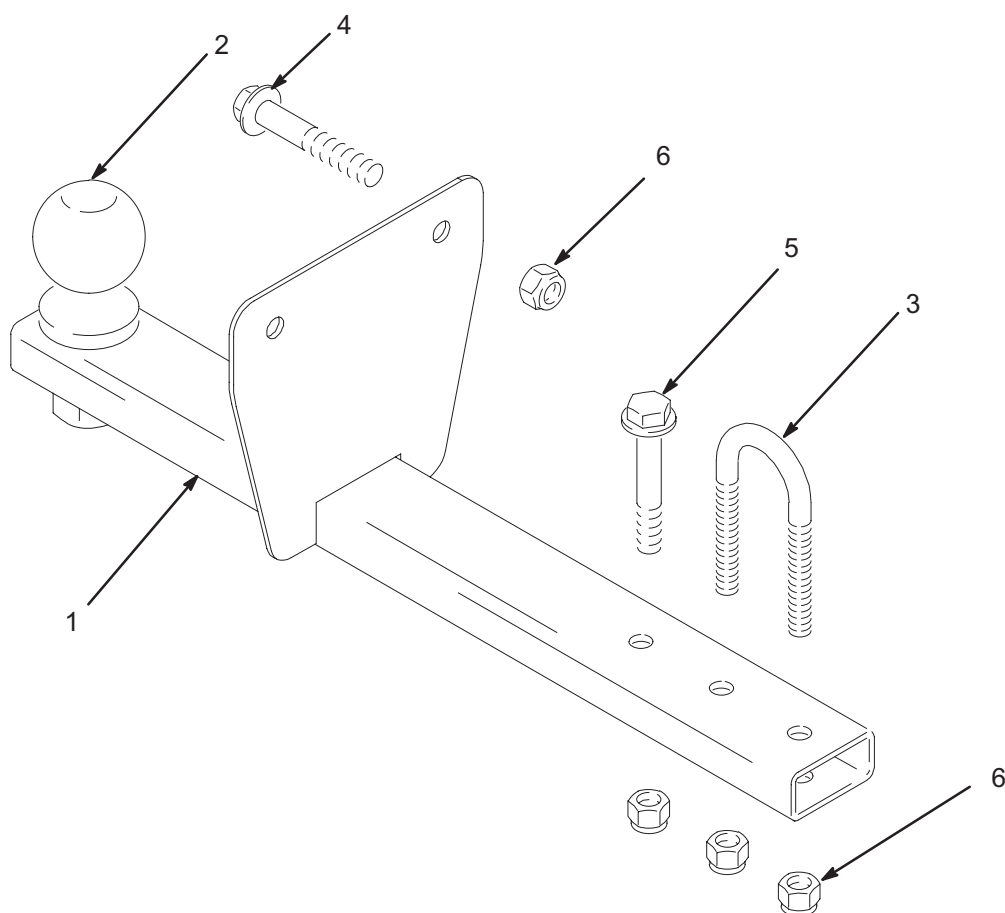
Inne maszyny do malowania pasów

1. Zamontuj mocowanie zaczepu do urządzenia LineLazer wg pokazanych instrukcji montażu.
2. Jeśli jest to konieczne wywierć otwory o średnicy 3/8 cala, przeznaczone na śruby montażowe (A).
3. W osiach okrągłych zastosuj śruby w kształcie U (B).
4. Zamontuj zaczep.

Uwaga: Zależnie od rodzaju spryskiwacza, być może potrzebne będą dalsze modyfikacje.



Rysunek części



ti1673a

Wykaz części

Nr Ref.	Nr części	Opis	Ilość
1	287681	ZACZEP, LineDriver	1
2	116913	GAŁKA, przyczepy	1
3	116997	ŚRUBA W KSZTAŁCIE U, 3/8-16 Stosowana w maszynach do malowania pasów z okrągłymi osiami	1
4	111194	WKREŃT, z małym, kołnierзовym łbem	2
5	116935	WKREŃT, z małym, kołnierзовym łbem	1
6	101566	NAKRĘTKA, zabezpieczająca	5

Wszystkie dane, podane w niniejszym dokumencie w formie pisemnej lub graficznej odzwierciedlają informacje aktualne w momencie oddawania go do druku. Graco zastrzega sobie prawo do wprowadzania zmian bez uprzedzenia.

MM 309405

Graco Headquarters: Minneapolis
Biura międzynarodowe: Belgia, Chiny, Japonia, Korea

**GRACO N.V.; Industrieterrein — Oude Bunders;
Slakweidestraat 31, 3630 Maasmechelen, Belgium**

WYDRUKOWANO W BELGII 309405 10/2001 Wer. 09/2005