

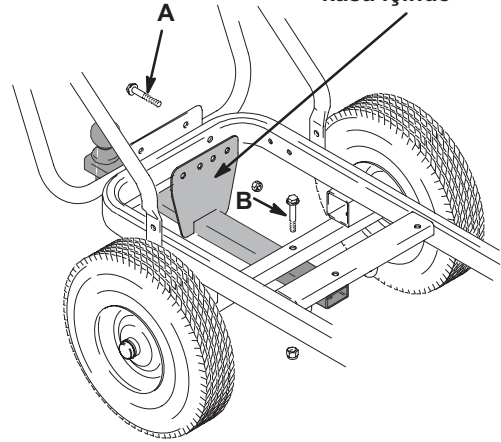
Römork Bağlantı Parçası Dönüştürme Kiti 245321



Önemli Güvenlik Uyarıları

Bu el kitabındaki bütün uyarı ve talimatları okuyun.
Bu talimatları saklayın.

Not: Destek kasa içinde



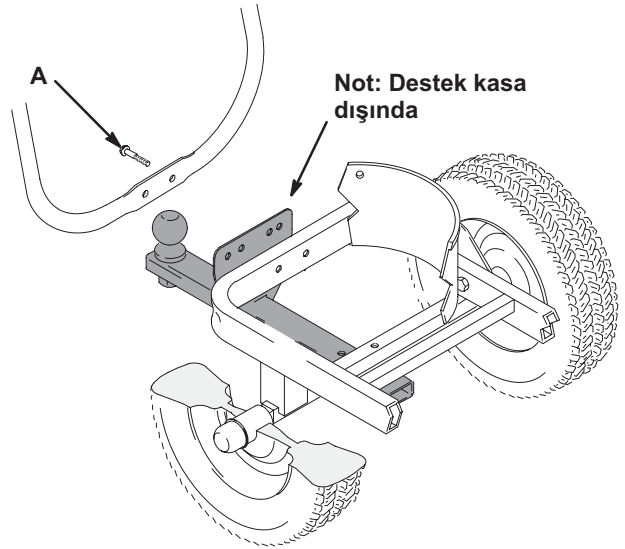
Graco LineLazer 3900, 5900 ve 200HS

1. LineLazer'ın kasasından iki civatayı (A) sökün.
2. Gerekirse aksın merkezinde 9 mm (3/8 in.)'lik bir delik delin. Bağlantı parçası alıcısını görüldüğü gibi monte edin. Kasa içinden iki civatayı (A) ve bunlara ilaveten üçüncü civatayı (B) değiştirin.

Graco LineLazer 3500 ve 5000

1. Yol çizgi makinasından freni sökün.
2. LineLazer kasasından iki civatayı (A) sökün. Gerekirse bağlantı parçası alıcısının içinden geçen 9 mm (3/8 in.)'lik bir delik delin.
3. Aksın merkezinde 9 mm (3/8 in.)'lik bir delik delin. Bağlantı parçası alıcısını gösterildiği şekilde monte edin. Kasa içinden iki civatayı (A) ve bunlara ilaveten üçüncü civatayı (B) değiştirin.

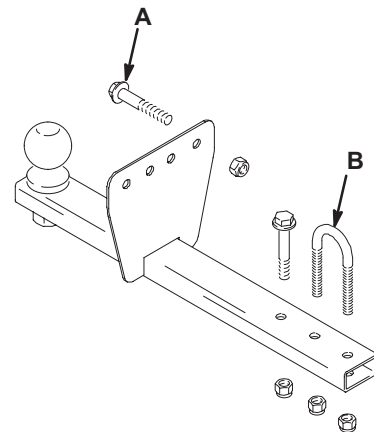
Not: Destek kasa dışında



Diğer Yol Çizgi Makinaları

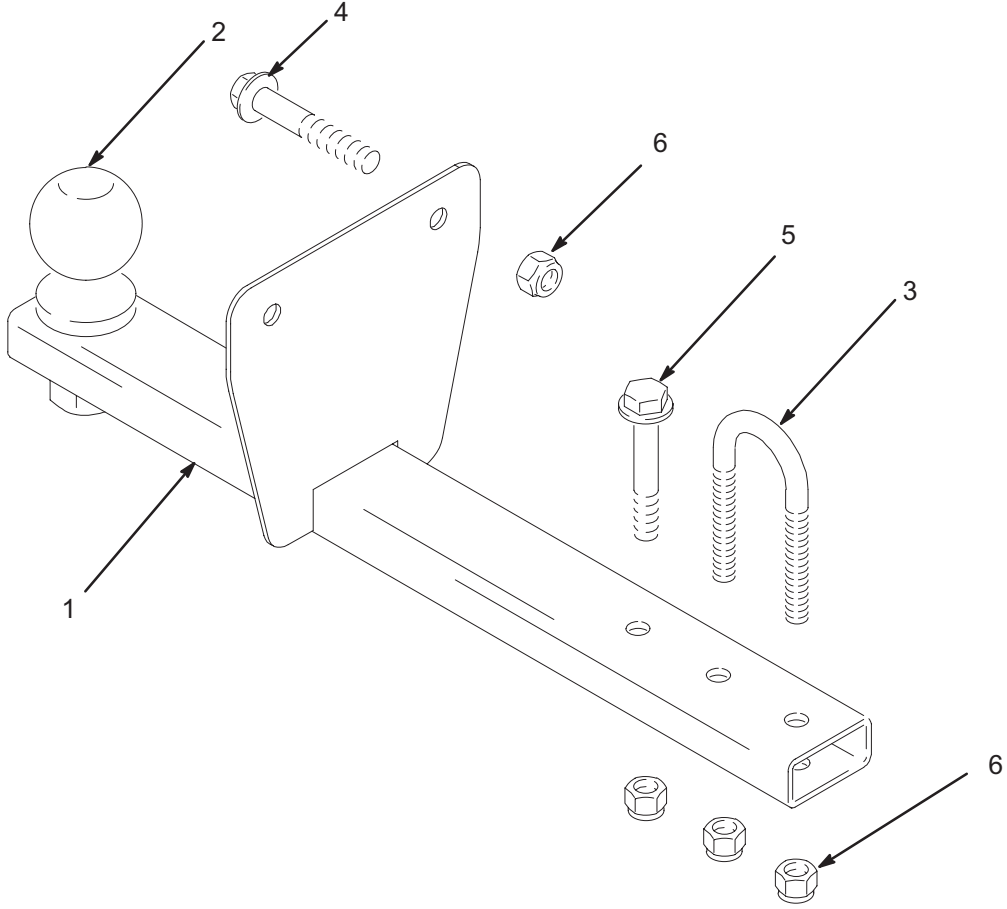
1. Bağlantı parçası alıcısını gösterilen LineLazer montaj talimatlarına benzer şekilde monte edin.
2. Gerekirse civataların (A) montajı için 3/8 inçlik delikler delin.
3. Yuvarlak akslarda U-civata (B) kullanın.
4. Bağlantı parçası seviyesine monte edin.

Not: Boya Püskürtme Makinasına göre diğer değişiklikler gerekli olabilir.



02167D

Parça Çizimi



ti1673a

Parça Listesi

Ref No.	Parça No.	Tanım	Miktar
1	287681	BAĞLANTI PARÇASI, LineDriver	1
2	116913	MAFSAL, römork	1
3	116997	U-CİVATA; 3/8-16 Yuvarlak akslı yol çizgi makinalarında kullanılır.	1
4	111194	VİDA, altındaki altı köşeli civata başlı, flanş hd	2
5	116935	VİDA, altındaki altı köşeli civata başlı, flanş hd	1
6	101566	SOMUN, tespit	5

Bu belgede yer alan tüm yazılı ve görsel veriler baskı sırasında mevcut en son ürün bilgilerini yansıtmaktadır. Graco herhangi bir anda önceden haber vermeden değişiklik yapma hakkını elinde tutar.

MM 309405

Graco Merkez Ofis: Minneapolis
Uluslararası Ofisler: Belçika, Çin, Japonya, Kore

**GRACO N.V.; Industrieterrein — Oude Bunders;
Slakweidestraat 31, 3630 Maasmechelen, Belgium**

BELÇİKA'DA BASILMIŞTIR 309405 10/2001 Rev. 09/2005