

# Installation und Betrieb



WICHTIGE WARNHINWEISE UND INFORMATIONEN.

## Fire-Ball<sup>®</sup>-Ölpumpen 225, 300 und 425

309868G

Ausgabe A

**Nur für nicht ätzende und nicht abrasive  
Öle und Schmiermittel.**

**Mini Fire-Ball 225, 3:1**

**Artikel 246775 und 248097**

*Zulässiger Betriebsüberdruck 3,7 MPa (37 bar)*

*Maximaler Lufteingangsdruck: 1,24 MPa (12,4 bar)*

**Fire-Ball 300, 5:1**

**Artikel 203876, 203872, 203857, 204254 und 222087**

*6,2 MPa (62 bar) zulässiger Betriebsüberdruck*

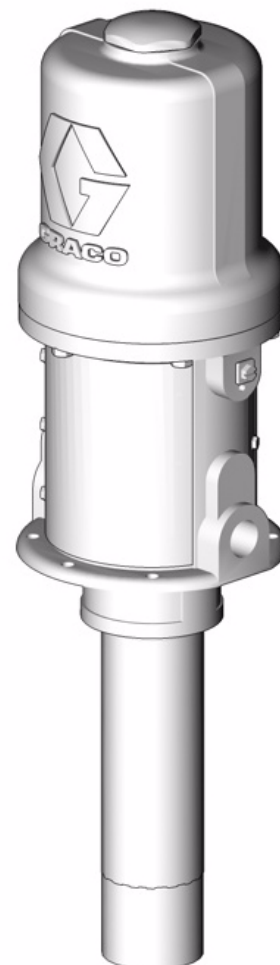
*Maximaler Lufteingangsdruck: 1,24 MPa (12,4 bar)*

**Fire-Ball 425, 10:1**

**Artikel 205626, 222065 und 222095**

*Zulässiger Betriebsüberdruck 12,4 MPa (124 bar)*

*Maximaler Lufteingangsdruck: 1,24 MPa (12,4 bar)*



BEWÄHRTE QUALITÄT, FÜHRENDE TECHNOLOGIE.

# Inhaltsverzeichnis

<b>Inhaltsverzeichnis</b> .....	<b>2</b>	Fire-Ball 300 Modell 225642	
<b>Komplettgeräte</b> .....	<b>3</b>	Fire-Ball 425 Modell 225782 .....	<b>22</b>
<b>Konventionen in dieser Betriebsanleitung</b> .....	<b>4</b>	208-Liter-Fasspumpe mit Spundlochmontage	
<b>Warnung</b> .....	<b>5</b>	Fire-Ball 225 Modell 246907	
<b>Installation</b> .....	<b>6</b>	Fire-Ball 300 Modell 225640	
Montage der Pumpe .....	7	Fire-Ball 300 Modell 225931	
Erdung .....	7	Fire-Ball 425 Modell 225786 .....	<b>24</b>
Mobile Montage .....	13	60-Liter-Fassdeckelpumpe, LKW-Montage	
<b>Betrieb</b> .....	<b>15</b>	Fire-Ball 300 Modell 222086 .....	<b>26</b>
Druckentlastung .....	15	208-Liter-Fassdeckelpumpe, LKW-Montage	
Start und Einstellung der Pumpe .....	15	Fire-Ball 300 Modell 206655	
<b>Teile</b> .....	<b>16</b>	Fire-Ball 425 Modell 206656 .....	<b>27</b>
Universalpumpenpaket		208-Liter-Pumpe mit Spundlochadapter und	
Fire-Ball 225 Modell 248230		LKW-Montage	
Fire-Ball 300 Modell 225852		Fire-Ball 300 Modell 204264	
Fire-Ball 425 Modell 225853 .....	<b>16</b>	Fire-Ball 425 Modell 222067 .....	<b>28</b>
60-Liter-Getriebeöl-Dosiervorrichtung		<b>Technische Daten</b> .....	<b>30</b>
Fire-Ball 225 Modell 246903		Fire-Ball 225 (3:1) .....	30
Fire-Ball 300 Modell 225728 .....	<b>18</b>	Fire-Ball 300 (5:1) .....	30
60-Liter-Fassdeckelpumpe		Fire-Ball 425 (10:1) .....	30
Fire-Ball 225 Modell 246904		<b>Abmessungen</b> .....	<b>31</b>
Fire-Ball 300 Modell 225094 .....	<b>20</b>	Fire-Ball 225 .....	31
208-Liter-Fassdeckelpumpe		Fire-Ball 300 .....	32
Fire-Ball 225 Modell 246906		Fire-Ball 425 .....	33
		<b>Graco-Standardgarantie</b> .....	<b>34</b>

## Weitere Referenzhandbücher

In dieser Anleitung werden Installation und Betrieb der Fire-Ball-Pumpen von Graco behandelt. Informationen zu Wartung und Reparatur dieser Pumpen finden Sie in der folgenden Anleitung.

- Wartung, Fehlersuche und Reparatur von Fire-Ball-Pumpen 309869.




Sie sollten auch die Betriebsanleitungen für alle Komponenten Ihres Systems lesen.

# Komplettgeräte

Modell/ Komplett- gerät-Nr.	Pumpe	Bezeichnung	Schlauch-/ Fitting- Satz	Abdeckung/ Spundlocha- dapter	Extru- sions- satz	Luftregler
<b>Fire-Ball-225-Komplettgeräte</b>						
248230	246775	Universal	222062			
246903	248097	60 l, Getriebeöl		204574	237075	224512
246904	248097	60 l, Fassdeckel	222063	204574		224512
246906	248097	208 l, Fassdeckel	222063	200326		224512
246907	248097	208/1041 l, Spundloch- montage	222063	222308		
<b>Fire-Ball-300-Komplettgeräte</b>						
225852	203876	Universal	222062			
225728	203872	60 l, Getriebeöl		204574	237075	224512
225094	203872	60 l, Fassdeckel	222063	204574		
225642	203857	208 l, Fassdeckel	222063	200326		
225640	204254	208 l, Spundlochmontage	222063	222308		
225931	222087	Runder 1041 l-Behälter	222063	222308		
222086	203872	60 l, Fassdeckel, LKW-Montage	222063	222060		
206655	203857	208 l, Fassdeckel, LKW-Montage	222063	207367		
204264	204254	208 l, Spundlochadapter, LKW-Montage	222063	204076		
<b>Fire-Ball-425-Komplettgeräte</b>						
225853	205626	Universal	222068			
225782	222065	208-l-Fass, Fassdeckel	222066	200326		
225786	222095	208 l, Spundlochadapter	222066	222308		
206656	222065	208 l, Fassdeckel, LKW-Montage	222066	207367		
222067	222095	208 l, Spundlochadapter, LKW-Montage	222066	224579		

# Konventionen in dieser Betriebsanleitung


## Achtung




 <b>ACHTUNG</b>  
<p>Ein Warnsymbol warnt vor möglichen schweren oder tödlichen Verletzungen bei Missachtung dieser Anweisungen.</p> <p>Verschiedene Symbole, wie zum Beispiel Brand und Explosion (Abbildung), warnen vor bestimmten Gefahren und weisen den Leser darauf hin, die angegebenen Warnhinweise ab Seite 4 zu beachten.</p>

## Vorsicht







<b>VORSICHT</b>
<p>Ein Vorsicht-Symbol weist auf die Gefahr von Gerätebeschädigungen oder andere Zerstörungen bei Missachtung der Anweisungen hin.</p>

## Hinweis

 Ein Hinweis-Symbol weist auf Text hin, der zusätzliche hilfreiche Informationen enthält.

	<b>WARNHINWEISE</b>
	<p><b>GEFAHR DURCH GERÄTEMISSBRAUCH</b></p> <p>Missbräuchliche Verwendung des Gerätes kann zu tödlichen oder schweren Verletzungen führen.</p> <ul style="list-style-type: none"> <li>• Niemals den zulässigen Betriebsüberdruck oder die zulässige Temperatur der Systemkomponente mit dem niedrigsten Nennwert überschreiten. Den Abschnitt <b>Technische Daten</b> in den Betriebsanleitungen der einzelnen Geräte beachten.</li> <li>• Nur Materialien oder Lösemittel verwenden, die mit den benetzten Teilen des Gerätes verträglich sind. Siehe Abschnitt <b>Technische Daten</b> in den Betriebsanleitungen aller Geräte.</li> <li>• Das Gerät täglich überprüfen. Verschlossene oder beschädigte Teile müssen sofort ausgewechselt oder repariert werden.</li> <li>• Gerät nicht verändern oder modifizieren.</li> <li>• Das Gerät nur für den vorgesehenen Zweck verwenden. Bei Fragen dazu den Graco-Händler kontaktieren.</li> <li>• Anwendung nur durch geschultes Personal.</li> <li>• Die Schläuche und Kabel nicht in der Nähe von belebten Bereichen, scharfen Kanten, beweglichen Teilen oder heißen Flächen verlegen.</li> <li>• Das Gerät niemals mit dem Schlauch ziehen.</li> <li>• Alle anwendbaren Sicherheitsvorschriften erfüllen.</li> </ul>
	<p><b>GEFAHR DURCH DRUCKBEAUFSCHLAGTES GERÄT</b></p> <p>Aus der Pistole, undichten Schläuchen oder gerissenen Teilen austretendes Material kann in die Augen oder auf die Haut gelangen und schwere Verletzungen verursachen.</p> <ul style="list-style-type: none"> <li>• Stets die in dieser Anleitung beschriebene <b>Druckentlastung</b> ausführen, wenn die Spritzarbeiten beendet werden und bevor die Geräte gereinigt, überprüft oder gewartet werden.</li> <li>• Vor Inbetriebnahme des Geräts alle Materialanschlüsse festziehen.</li> <li>• Schläuche, Rohre und Kupplungen täglich überprüfen. Verschlossene oder beschädigte Teile sofort auswechseln.</li> </ul>

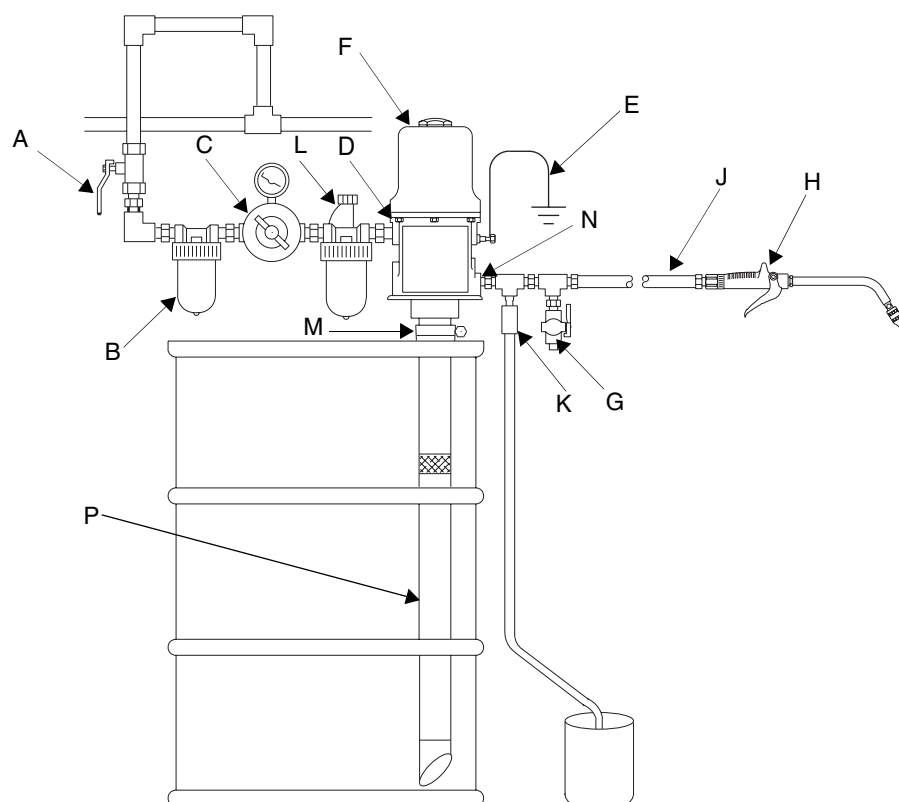

**WARNUNG**

 	<p><b>GEFAHR DURCH MATERIALEINSPRITZUNG</b></p> <p>Eine mit Hochdruck aus Pistolen, Löchern im Schlauch oder gerissenen Komponenten austretende Flüssigkeit kann in die Haut eindringen. Eine derartige Verletzung kann zwar wie ein gewöhnlicher Schnitt aussehen. Tatsächlich handelt es sich dabei jedoch um eine schwere Verletzung, die eine Gliedmaßenamputation zur Folge haben kann. <b>Sofort einen Arzt aufsuchen.</b></p> <ul style="list-style-type: none"> <li>• Pistole niemals gegen Personen oder Körperteile richten.</li> <li>• Nicht die Hand über die Spritzdüse legen.</li> <li>• Undichte Stellen nicht mit der Hand, dem Körper, einem Handschuh oder Lappen zuhalten oder ablenken.</li> <li>• Niemals ohne Düsenschutz und Abzugssperre arbeiten.</li> <li>• Immer die Abzugssperre verriegeln, wenn nicht gespritzt wird.</li> <li>• Stets die in dieser Betriebsanleitung beschriebene <b>Druckentlastung</b> ausführen, wenn die Spritzarbeiten beendet werden und bevor die Geräte gereinigt, überprüft oder gewartet werden.</li> </ul>
	<p><b>GEFAHR DURCH BEWEGLICHE TEILE</b></p> <p>Bewegliche Teile können Finger oder andere Körperteile einklemmen oder abtrennen.</p> <ul style="list-style-type: none"> <li>• Abstand zu den beweglichen Teilen halten.</li> <li>• Gerät niemals ohne Schutzabdeckungen in Betrieb nehmen.</li> <li>• Unter Druck stehende Geräte können ohne Vorwarnung von selbst starten. Vor dem Überprüfen, Bewegen oder Warten des Gerätes daher die in dieser Betriebsanleitung beschriebene <b>Druckentlastung</b> durchführen. Strom- oder Druckluftversorgung unterbrechen.</li> </ul>
	<p><b>GEFAHR DURCH GIFTIGE FLÜSSIGKEITEN ODER DÄMPFE</b></p> <p>Giftige Flüssigkeiten oder Dämpfe können schwere oder tödliche Verletzungen verursachen, wenn sie in die Augen oder auf die Haut gelangen oder geschluckt oder eingeatmet werden.</p> <ul style="list-style-type: none"> <li>• Lesen Sie die Material Sicherheitsdatenblätter (MSDS), um sich über die jeweiligen Gefahren der verwendeten Flüssigkeit zu informieren.</li> <li>• Gefährliche Flüssigkeiten nur in dafür zugelassenen Behältern lagern und die Flüssigkeiten gemäß den zutreffenden Vorschriften entsorgen.</li> </ul>
 	<p><b>BRAND- UND EXPLOSIONSGEFAHR</b></p> <p>Entflammable Dämpfe wie Lösungsmittel- und Lackdämpfe können explodieren oder sich entzünden. Durch folgende Maßnahmen kann die Brand- und Explosionsgefahr verringert werden:</p> <ul style="list-style-type: none"> <li>• Gerät nur in gut belüfteten Bereichen verwenden.</li> <li>• Mögliche Zündquellen wie z. B. Dauerflammen, Zigaretten, tragbare Elektrolampen und Plastik-Abdeckfolien (Gefahr der Entstehung von Funkenbildung durch statische Elektrizität) beseitigen.</li> <li>• Den Arbeitsbereich frei von Abfall, einschließlich Lösungsmittel, Lappen und Benzin, halten.</li> <li>• Kein Stromkabel ein- oder ausstecken und keinen Lichtschalter betätigen, wenn brennbare Dämpfe vorhanden sind.</li> <li>• Geräte und elektrisch leitfähige Gegenstände erden. Siehe Abschnitt <b>Erdung</b>.</li> <li>• Nur geerdete Schläuche verwenden.</li> <li>• Beim Spritzen in einen Eimer die Pistole fest an den geerdeten Eimer drücken.</li> <li>• Wird bei Verwendung dieses Geräts statische Funkenbildung wahrgenommen oder ein elektrischer Schlag verspürt, <b>das Gerät sofort abschalten</b>. Gerät nicht wieder verwenden, bevor nicht das Problem erkannt und behoben wurde.</li> </ul>

# Installation

Die gezeigte typische stationäre Installation ist nur eine Richtlinie zur Auswahl der Pumpe. Es handelt sich dabei nicht um ein tatsächliches Systemdesign. Ihr Graco-Händler hilft Ihnen gerne bei der Zusammenstellung eines auf Ihre individuellen Anforderungen abgestimmten Systems.

Die zur Kennzeichnung der Komponenten in ABB. 1 verwendeten Buchstaben werden auch in den Installationszeichnungen ABB. 3 bis ABB. 7 verwendet. Nach Bedarf werden in den Zeichnungen zusätzliche Buchstaben benutzt.



## Legende

- |  |   |
|--|---|
| <b>A</b> Lufthahn mit Entlastungsbohrung | <b>H</b> Extrusionsventil               |
| <b>B</b> Luftleitungsfilter              | <b>J</b> Materialschlauch               |
| <b>C</b> Luftregler und Manometer        | <b>K</b> Wärmeentlastungs-Satz (235998) |
| <b>D</b> Lufteinlass                     | <b>L</b> Luftleitungsöler               |
| <b>E</b> Erdungsleiter                   | <b>M</b> Spundlochadapter               |
| <b>F</b> Pumpe                           | <b>N</b> Materialauslass                |
| <b>G</b> Ablassventil                    | <b>P</b> Verlängerungsleitung           |

ABB. 1

## Montage der Pumpe

### ⚠ ACHTUNG

Die Pumpe sicher befestigen, damit sie sich während des Betriebs nicht bewegen kann. Die Nichtbeachtung dieser Vorsichtsmaßnahme kann zu Körperverletzungen oder Beschädigungen des Geräts führen.

- Einen Aufstellort auswählen, an dem der Bediener leicht Zugang zu den Pumpen- und Luftdruckreglern hat, ausreichend Platz zum Wechseln der Materialbehälter vorhanden ist und das Gerät sicher befestigt werden kann.
- Wird die Pumpe direkt am Zufuhrbehälter montiert, so darf die Einlassleitung nicht mehr als **25 mm** vom Boden des Behälters entfernt sein. Die Pumpe am Deckel oder einer anderen geeigneten Haltevorrichtung befestigen.



Um Beschädigung der Pumpe zu vermeiden, eventuelle Ablagerungen von der Unterseite des Behälters entfernen, bevor eine Pumpe in einem vorhandenen Behälter installiert wird.

## Erdung

Richtige Erdung ist für ein sicheres System unerlässlich.

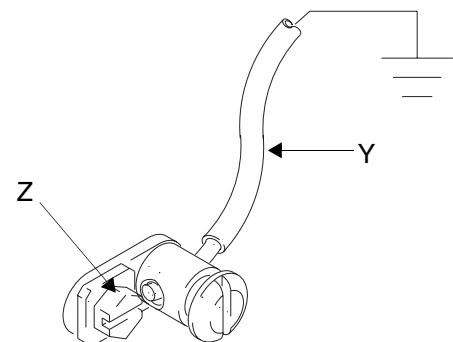
Um die Gefahr statischer Funkenbildung zu verringern, muss die Pumpe geerdet werden. Örtliche Vorschriften zur richtigen Erdung der Geräte beachten. Die folgenden Geräte müssen ausnahmslos geerdet werden:

- *Pumpe*: Siehe *ABB. 2*
- *Luft- und Materialschläuche*: Nur elektrisch leitfähige Schläuche verwenden.
- *Luftkompressor*: Herstellerempfehlungen beachten.
- *Extrusionsventil*: Die Erdung erfolgt durch den Anschluss an einen richtig geerdeten Materialschlauch und eine geerdete Pumpe.
- *Materialbehälter*: Gemäß den örtlichen Vorschriften erden.
- *Gegenstand, auf den das Schmiermittel aufgetragen wird*: Gemäß den örtlich gültigen Vorschriften erden.

- *Alle zum Spülen verwendeten Eimer*: Zum Spülen nur geerdete Metalleimer verwenden. Ein Metallteil des Extrusionsventils beim Spülen fest gegen den Metalleimer drücken. Zum Spülen den niedrigstmöglichen Druck verwenden.
- Um den Erdschluss beim Spülen oder Druckentlasten aufrecht zu erhalten, immer ein Metallteil des Extrusionsventils fest gegen einen Metalleimer drücken und dann das Extrusionsventil öffnen.

Um den Erdschluss beim Spülen oder Druckentlasten aufrecht zu erhalten, stets ein Metallteil der Pistole fest gegen einen geerdeten Metalleimer drücken, dann die Pistole abziehen.

Zum Erden der Pumpe die Erdungsschraube (Z) entfernen und durch die Öse der Ringklemme am Ende des Erdungskabels (Y) einführen. Die Erdungsschraube wieder an der Pumpe befestigen und gut festziehen. Das andere Ende des Erdungskabels mit einem guten Massepunkt verbinden. Siehe *ABB. 2*. Erdungskabel und Klammer sind mit der Teilenummer 222011 zu bestellen.



T11052

**ABB. 2**

**Universalpumpe**  
**Fire-Ball 225 Modell 248230**  
**Fire-Ball 300 Modell 225852**  
**Fire-Ball 425 Modell 225853**

1. Gewindedichtmittel auf das Außengewinde der 3/8-NPT-Schottverschraubung (2d) geben. Die Schottverschraubung in den Pumpenlufteingang (D) schrauben.
2. Gewindedichtmittel auf das Außengewinde der 1/2-NPT-Schottverschraubung (2d) geben. Die Schottverschraubung in den Pumpenmaterialeingang (D) schrauben.
3. Den 1/2-NPT(mbe)-Materialschlauch (2a) an der Schottverschraubung (2b) anschließen.
4. Den 3/8-NPT(mbe)-Luftschlauch (2c) an der Schottverschraubung (2d) anschließen.

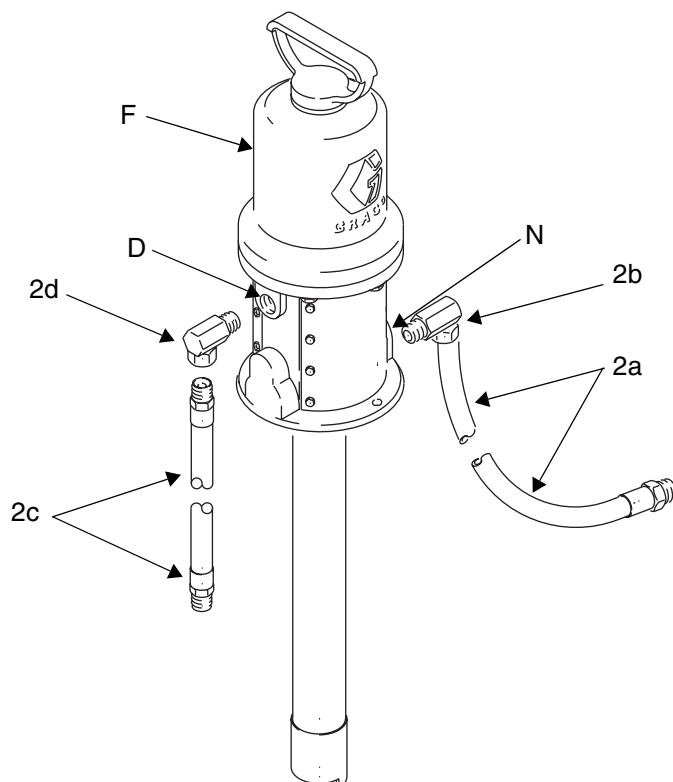


ABB. 3

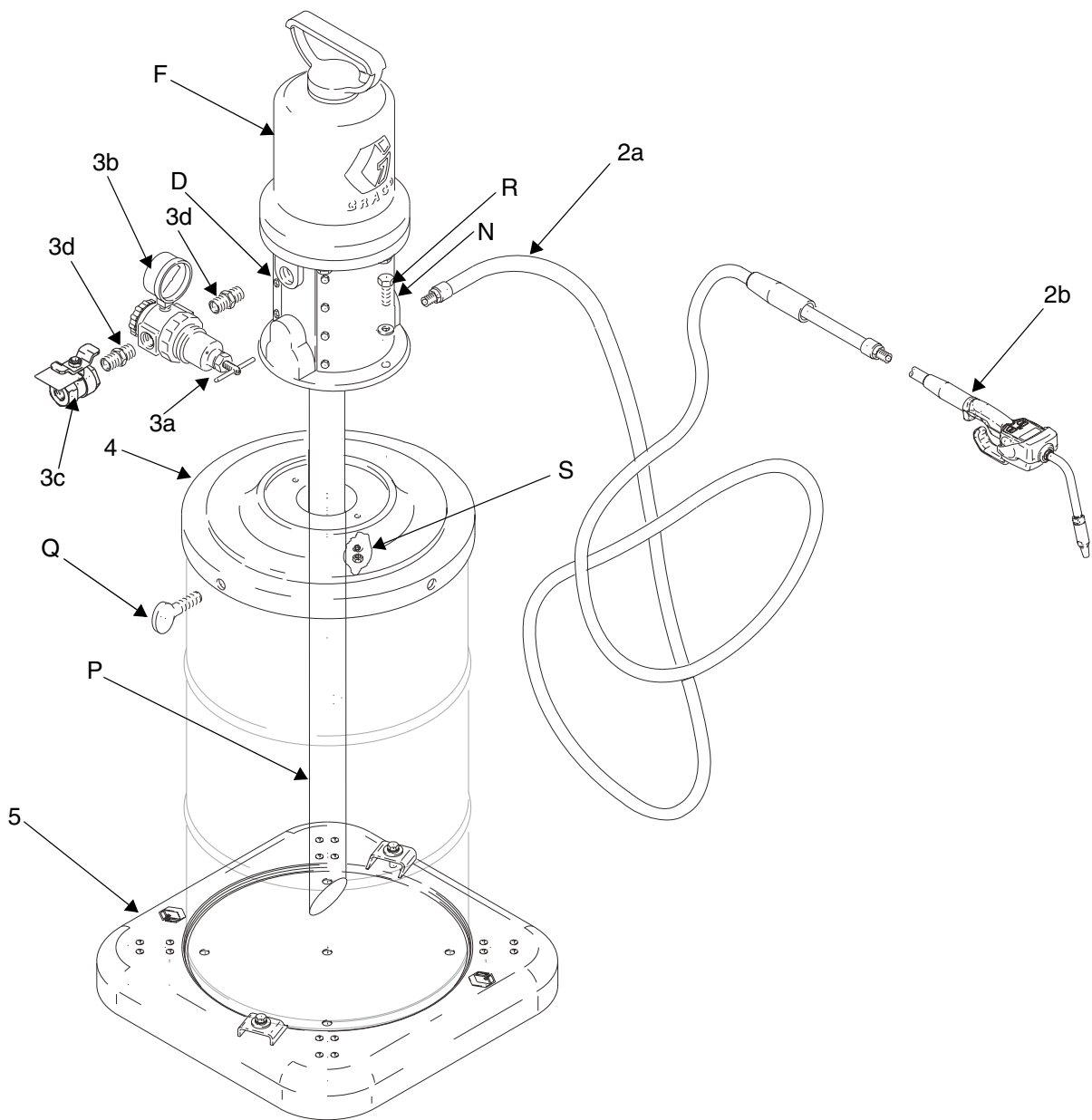


**60-Liter-Getriebeöl-Dosiervorrichtung  
Fire-Ball 225 Modell 246903  
Fire-Ball 300 Modell 225728**

1. Die Basis (5) wie in ABB. 4 gezeigt anbringen. Ein geöffnetes 60-l-Fass auf die Basis stellen und mit den Halteklemmen befestigen. Die Schrauben der Halteklemmen festziehen.
2. Bei 246903 die Verlängerungsleitung (P) in einem 45°-Winkel auf eine für die Größe des Fasses geeignete Länge zuschneiden. Nach der Installation

sollte die Unterseite des Winkelstücks einen Abstand von ca. 25 mm zur Fassunterseite haben. Die Abwärtsleitung für 225728 hat die passende Größe für den Behälter.

3. Den Deckel (4) auf das Fass legen und die Flügelschrauben (Q) festziehen. Die Pumpe (F) mit den beiliegenden Schrauben (F), Unterlegscheiben und Muttern (S) am Deckel (4) anbringen.
4. Den Schlauch (2a) am Materialauslass (N) der Pumpe anschließen.



**ABB. 4**

**60-Liter-Fassdeckelpumpe  
Fire-Ball 225 Modell 246904  
Fire-Ball 300 Modell 225094**

1. Den Deckel (4) auf ein 60-l-Fass legen und mit den Flügelschrauben (Q) festziehen. Siehe ABB. 5.
2. Bei 246904 die Verlängerungsleitung (P) in einem Winkel von 45° auf eine für die Größe des Fasses passende Länge zuschneiden. Nach der Installation sollte die Unterseite des Winkelstücks einen Abstand von ca. 25 mm zur Fassunterseite haben. Die Abwärtsleitung für 225094 hat die passende Größe für den Behälter.
3. Die Pumpe (F) mit den mitgelieferten Schrauben (R), Unterlegscheiben und Muttern (S) am Deckel (4) anbringen.
4. Den Druckluftregler-Satz (Teile 3a - 3d) wie gezeigt am Pumpenlufteingang (D) anbringen. Gewindedichtmittel auftragen und alle Teile gut festziehen.
5. Gewindedichtmittel auf das Außengewinde der 3/8-NPT-Schottverschraubung (2d) geben. Die Schottverschraubung in den Hauptlufthahn mit Entlastungsbohrung (3c) schrauben.
6. Gewindedichtmittel auf das Außengewinde der 1/2-NPT-Schottverschraubung (2d) geben. Die Schottverschraubung in den Pumpenmaterialeingang (D) schrauben.
7. Den 1/2-NPT(mbe)-Materialschlauch (2a) an der Schottverschraubung (2b) anschließen.
8. Den 3/8-NPT(mbe)-Luftschlauch (2c) an der Schottverschraubung (2d) anschließen.

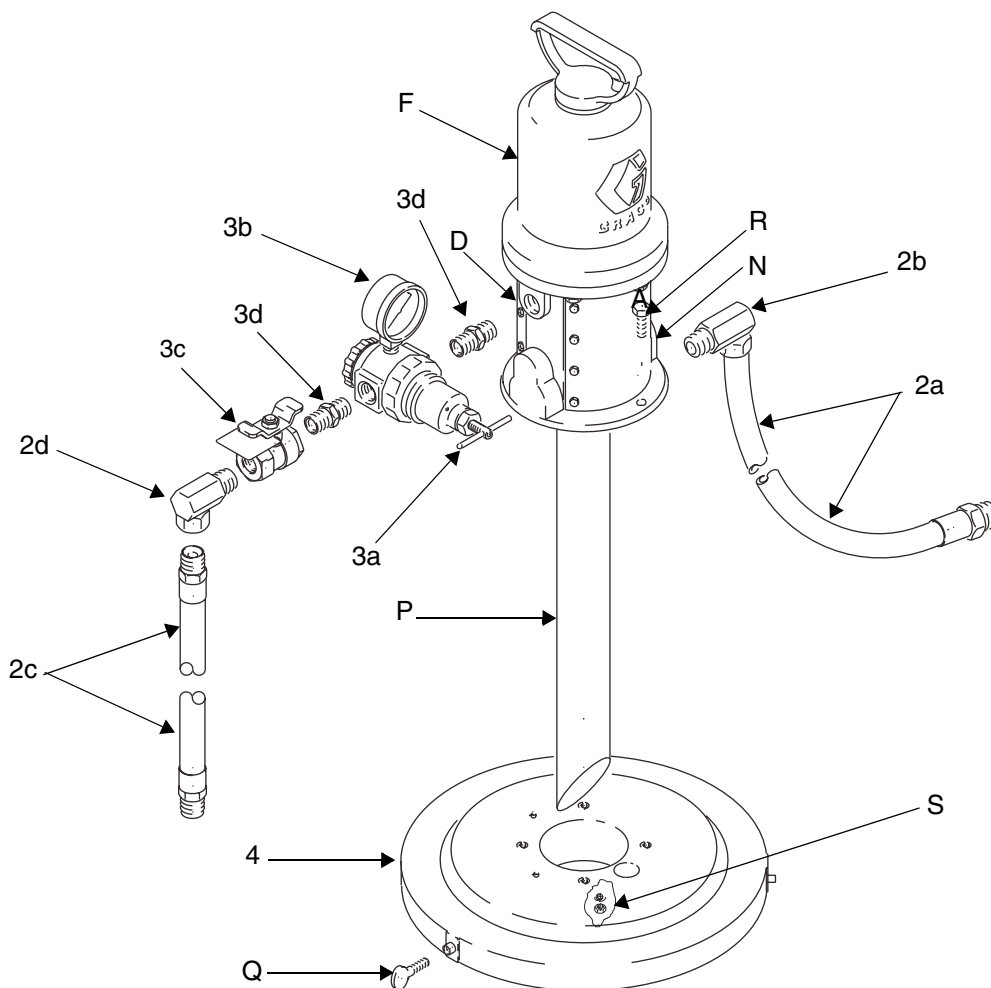
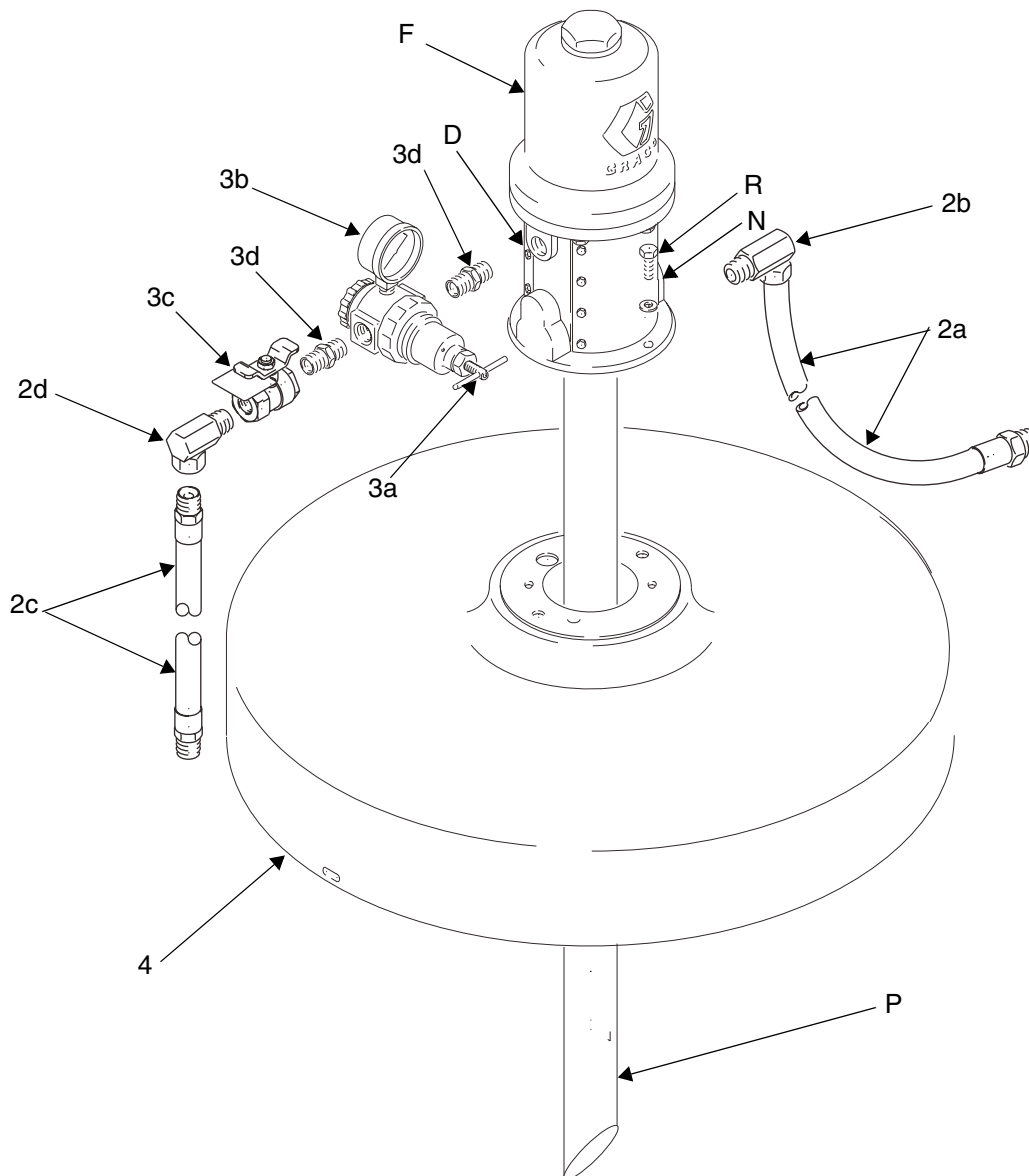


ABB. 5

**208-Liter-Fassdeckelpumpe  
Fire-Ball 225 Modell 246906  
Fire-Ball 300 Modell 225642  
Fire-Ball 425 Modell 225782**

1. Bei 246906 die Verlängerungsleitung (P) in einem Winkel von 45° auf eine für die Größe des Fasses passende Länge zuschneiden. Nach der Installation sollte die Unterseite des Winkelstücks einen Abstand von ca. 25 mm zur Fassunterseite haben. Für 225642 und 225782 hat die Abwärtsleitung die passende Größe für den Behälter.
2. Den Deckel (4) auf ein 208-l-Fass legen. Die Pumpe (F) mit den mitgelieferten Schrauben (R) am Deckel anbringen. Siehe ABB. 6.
3. Den Druckluftregler-Satz (Teile 3a - 3d) wie gezeigt am Pumpenlufteingang (D) anbringen. Gewindedichtmittel auftragen und alle Teile gut festziehen.
4. Gewindedichtmittel auf das Außengewinde der 3/8-NPT-Schottverschraubung (2d) geben. Die Schottverschraubung in den Hauptlufthahn mit Entlastungsbohrung (3c) schrauben.
5. Gewindedichtmittel auf das Außengewinde der 1/2-NPT-Schottverschraubung (2d) geben. Die Schottverschraubung in den Pumpenmaterialeingang (D) schrauben.
6. Den 1/2-NPT(mbe)-Materialschlauch (2a) an der Schottverschraubung (2b) anschließen.
7. Den 3/8-NPT(mbe)-Luftschlauch (2c) an der Schottverschraubung (2d) anschließen.



**ABB. 6**

**208-Liter-Fasspumpe mit  
Spundlochmontage  
Fire-Ball 225 Modell 246907  
Fire-Ball 300 Modelle 225640 und 225931**

1. Den Spundlochadapter (M) in das Spundloch des Fasses schrauben. Siehe Abb. 7.
2. Bei 246907 die Verlängerungsleitung (P) in einem Winkel von 45° auf eine für die Größe des Fasses passende Länge zuschneiden. Nach der Installation sollte die Unterseite des Winkelstücks einen Abstand von ca. 25 mm zur Fassunterseite haben. Für 224640 und 225931 hat die Abwärtsleitung die passende Größe für den Behälter.
3. Die Schraube (T) des Spundlochadapters festziehen, um die Pumpe an ihrer Position zu halten.
4. Gewindedichtmittel auf das Außengewinde der 3/8-NPT-Schottverschraubung (2d) geben. Die Schottverschraubung in den Pumpenlufteingang (D) schrauben.
5. Gewindedichtmittel auf das Außengewinde der 1/2-NPT-Schottverschraubung (2d) geben. Die Schottverschraubung in den Pumpenmaterialeingang (D) schrauben.
6. Den 1/2-NPT(mbe)-Materialschlauch (2a) an der Schottverschraubung (2b) anschließen.
7. Den 3/8-NPT(mbe)-Luftschlauch (2c) an der Schottverschraubung (2d) anschließen.

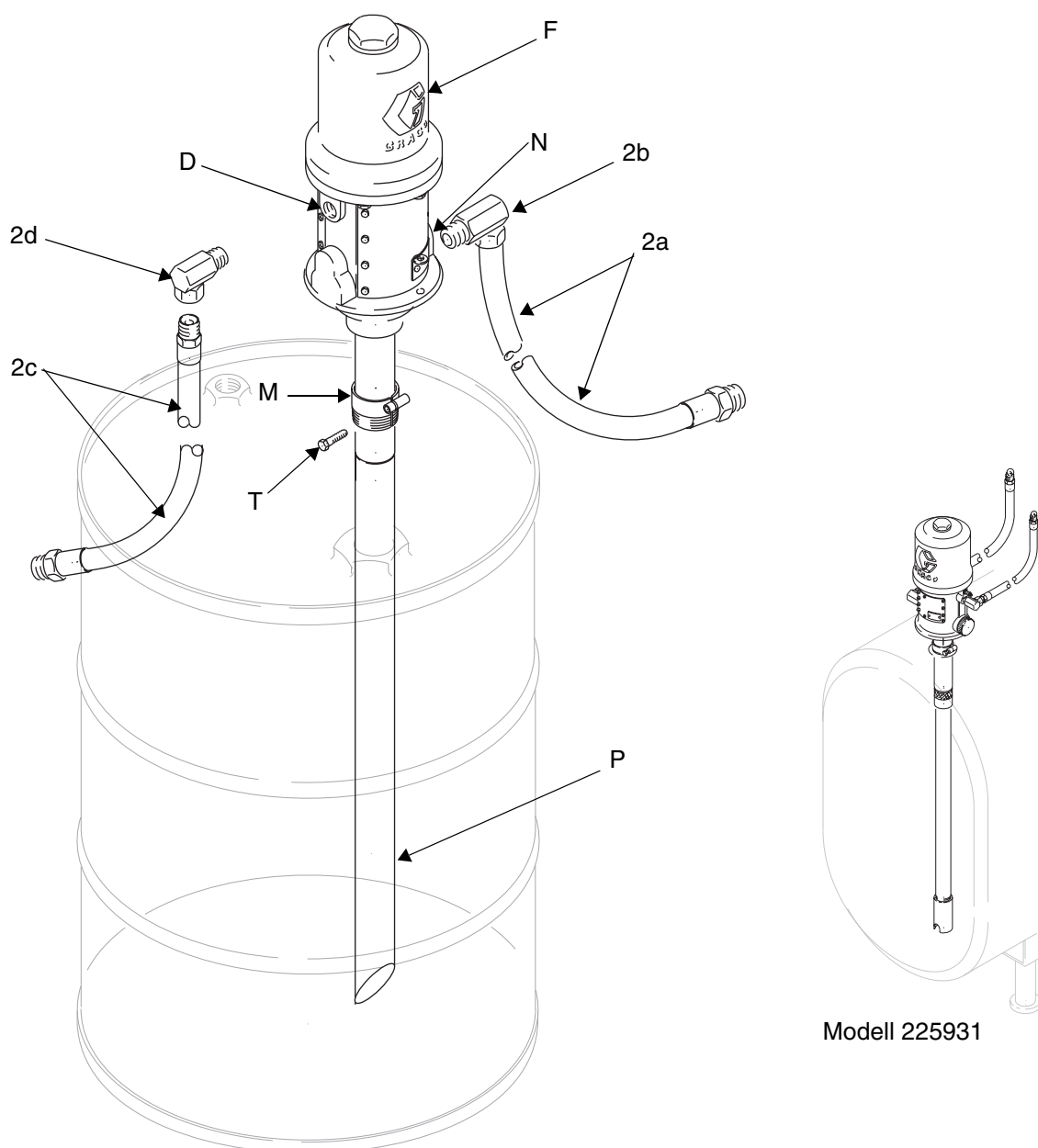


ABB. 7

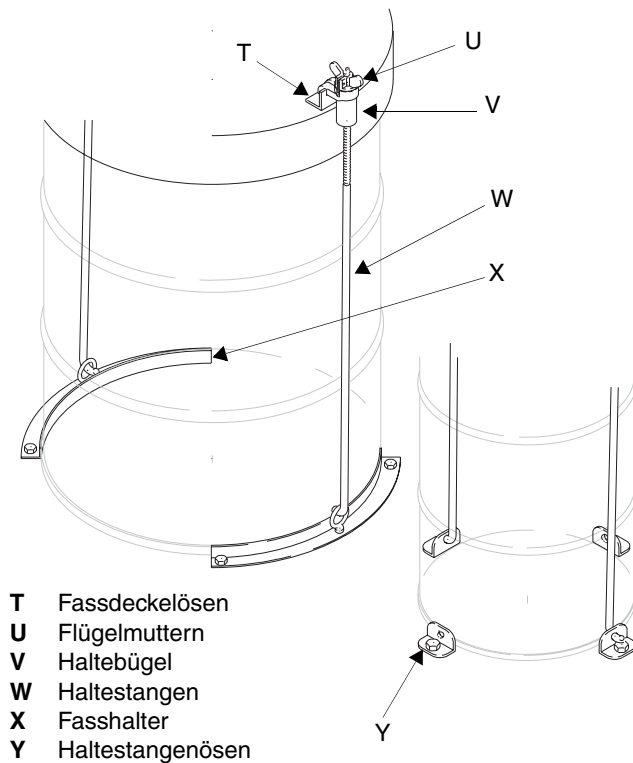
## Mobile Montage

### Anordnung für mobile Montage

Bei der Planung der Montage muss auf leichten Zugang des Betriebspersonals zu den Luftreglern, ausreichenden Platz zum Wechseln der Fässer und eine sichere Unterlage geachtet werden.

### Fassmontage

1. Das Fass an die gewünschte Stelle bringen.
2. Die Niederhaltewinkel (Y) oder die Fasshalter (X) rund um den Fassboden anordnen und direkt an den LKW-Aufbau oder die Befestigungsplattform anschrauben. Siehe ABB. 8.



- T Fassdeckelösen
- U Flügelmuttern
- V Haltebügel
- W Haltestangen
- X Fasshalter
- Y Haltestangenlösen

ABB. 8

### Offenes Fass, Pumpen mit Deckelmontage

1. Original-Fassdeckel abnehmen.
2. Den neuen Fassdeckel anbringen und gut befestigen.
3. Die Verlängerungsleitung der Pumpe durch die Montagedichtung führen.

4. Die Fassdeckelösen (T) auf die Haltestangen(W) ausrichten und die Deckelbügel (V) und Flügelmuttern (U) anbringen und gut festziehen. Siehe ABB. 8.

### Geschlossenes Spundloch-Fass, Pumpe mit Deckelmontage

1. Die Pumpen-Verlängerungsleitung durch Dichtung (Z) und Fassdeckel (AA) stecken. Die Fire-Ball 300 von der Oberseite und die Fire-Ball 425 von der Unterseite aus befestigen. Siehe ABB. 9.
2. Die Gummitülle (BB) mit dem verjüngten Ende nach unten auf die Verlängerungsleitung schieben und nach oben gegen die Pumpenbasis drücken. Siehe ABB. 9.
3. Die Pumpen-Verlängerungsleitung durch das Fassspundloch (CC) führen und den Deckel auf das Fass legen. Siehe ABB. 9.
4. Die Fassdeckelösen (T) auf die Haltestangen (W) ausrichten und die Haltebügel (V) und Flügelmuttern (U) anbringen und gut festziehen. Siehe ABB. 8.

- Z Dichtung
- AA Fassdeckel
- BB Tülle
- CC Spundloch

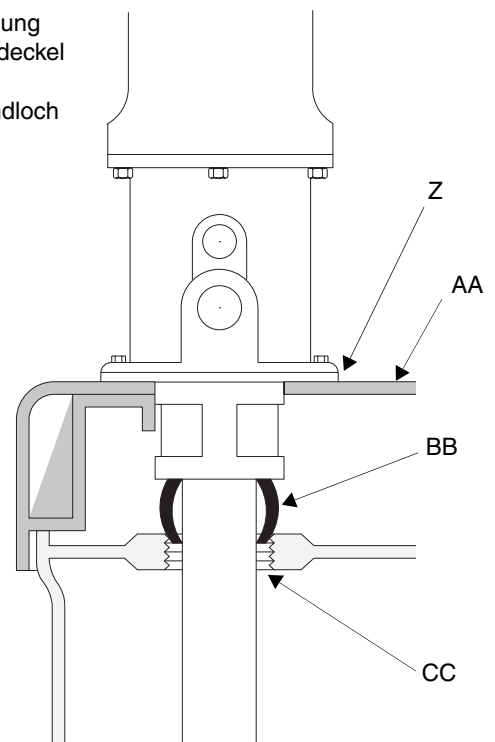
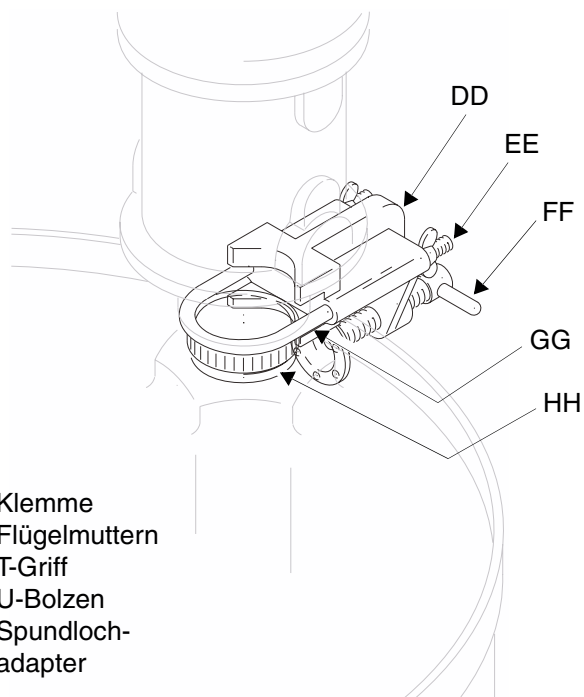


ABB. 9

## Geschlossenes Fass mit Spundloch, Pumpenmontage mit Sturdi-Klemme

1. Den verstellbaren Spundlochadapter von der Pumpen-Verlängerungsleitung abnehmen.
2. Den Spundlochadapter (HH) in das Spundloch schrauben.
3. Die Flügelmutter (EE) lösen und die Klemme (DD) auf das Pumpen-Verlängerungsrohr und nach oben zur Basis schieben. Siehe ABB. 10.
4. Die Klemme an der Pumpe halten, die Pumpen-Verlängerungsleitung durch den Spundlochadapter einsetzen und die Pumpe herunterlassen, bis die Klemme auf der Fasskante aufliegt. Siehe ABB. 10.
5. Die Sturdi-Klemme so anbringen, dass ihre obere Klemmbacke am Vorsprung an der Pumpenbasis, ihr U-Bolzen (GG) an der Verlängerungsleitung und ihre untere Klemmbacke am Spundlochadapter sitzt. Die Flügelmutter (EE) festziehen. Siehe ABB. 10.
6. Den T-Griff (FF) an der Seite des Fasses fest anziehen.



- DD** Klemme  
**EE** Flügelmutter  
**FF** T-Griff  
**GG** U-Bolzen  
**HH** Spundloch-adapter

**ABB. 10**

# Betrieb

Siehe ABB. 1 zur Bedeutung der Buchstaben in Klammern, z. B. (A).

ACHTUNG

Dieses Gerät bleibt unter Druck, bis der Druck manuell entlastet wird. Siehe die Warnhinweise unter GEFAHR DURCH DRUCKBEAUFSCHLAGTES GERÄT auf Seite 4.

Der zulässige Betriebsüberdruck jeder einzelnen Systemkomponente kann unterschiedlich sein. Um die Gefahr eines Überdrucks in einem Teil des Systems zu vermeiden, müssen Sie die Werte der Betriebsüberdrücke jeder einzelnen Komponente kennen. Niemals darf der zulässige Betriebsüberdruck der schwächsten Komponente überschritten werden. Ein Überdruck in einer Komponente kann zu Rissen, Brand, Explosion, Sachbeschädigung oder Körperverletzungen führen.

Um den Materialausgangsdruck mit Hilfe der Druckluftanzeige zu bestimmen, ist das Verhältnis der Pumpe mit dem an der Regleranzeige dargestellten Wert zu multiplizieren. Beispiel:

3 (:1) Übersetzungsverhältnis x 0,689 MPa  
Luftdruck = 2,068 MPa Materialausgangsdruck

Der Luftdruck zur Pumpe ist so zu begrenzen, dass keine Komponente der Luft- oder Materialleitung mit zu hohem Druck beaufschlagt werden kann.

## Druckentlastung

1. Den Pumpenluftregler (C) und die Hauptfluthähne mit Entlastungsbohrung (A) (in diesem System erforderlich) schließen.
2. Ein Metallteil des Extrusionsventils (H) fest gegen einen geerdeten Metalleimer drücken und das Auslassventil abziehen, um den Druck zu entlasten.

## Start und Einstellung der Pumpe

ACHTUNG

Die Warnhinweise unter GEFAHR DURCH BEWEGLICHE TEILE und GEFAHR DURCH GIFTIGE FLÜSSIGKEITEN auf Seite 5 lesen.

1. Bei geschlossenem Luftregler (C) den Hauptfluthahn mit Entlastungsbohrung (A) öffnen.
2. Das Extrusionsventil (H) in einen geerdeten Metallbehälter abziehen und dabei auf festen Metallkontakt zwischen Behälter und Ventil achten.
3. Den Luftregler (C) der Pumpe langsam öffnen, und zwar gerade soviel, bis die Pumpe anläuft. Nach dem vollständigen Entlüften der Pumpe das Extrusionsventil (H) schließen.

**HINWEIS:** Nachdem die Pumpe vorgefüllt und genügend Luft zugeführt wurde, startet die Pumpe, wenn das Extrusionsventil geöffnet wird, und schaltet ab, wenn das Ventil geschlossen wird.

4. Den Luftregler (C) so einstellen, dass der Materialausfluss aus dem Extrusionsventil (H) ausreichend stark ist. Die Pumpe immer mit der niedrigsten Geschwindigkeit betreiben, die notwendig ist, um die gewünschten Ergebnisse zu erzielen. Der zulässige Betriebsüberdruck darf in keiner Komponente des Systems überschritten werden.

VORSICHT

Die Pumpe niemals trocken laufen lassen. Eine trocken laufende Pumpe erreicht schnell eine hohe Geschwindigkeit und kann sich dadurch selbst beschädigen. Sie kann auch sehr heiß werden.

5. Wenn die Pumpe zu schnell läuft oder zu schnell hochdreht, Pumpe sofort abschalten und die Materialzufuhr überprüfen. Wenn der Behälter leer ist und Luft in die Leitungen gepumpt wurde, die Pumpe und die Leitungen erneut mit Spritzmaterial füllen oder mit verträglichem Lösungsmittel spülen und dieses im System belassen. In jedem Fall muss die gesamte Luft aus den Materialleitungen abgelassen werden.
6. Lesen und befolgen Sie die Anleitungen zu jeder einzelnen Komponente im System.
7. Wenn die Pumpe eine Zeitlang unbeaufsichtigt ist, es zu einer Unterbrechung der Druckluftzufuhr kommt, oder wenn die Arbeiten bei Schichtende beendet werden, das System abschalten und immer **den Druck entlasten**.

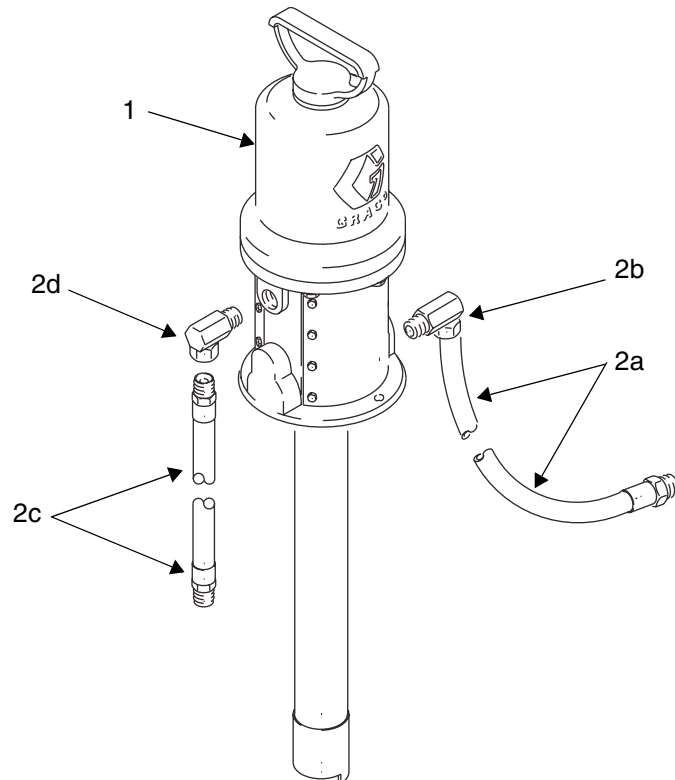
# Teile

## Universalpumpenpaket

Fire-Ball 225 Modell 248230

Fire-Ball 300 Modell 225852

Fire-Ball 425 Modell 225853

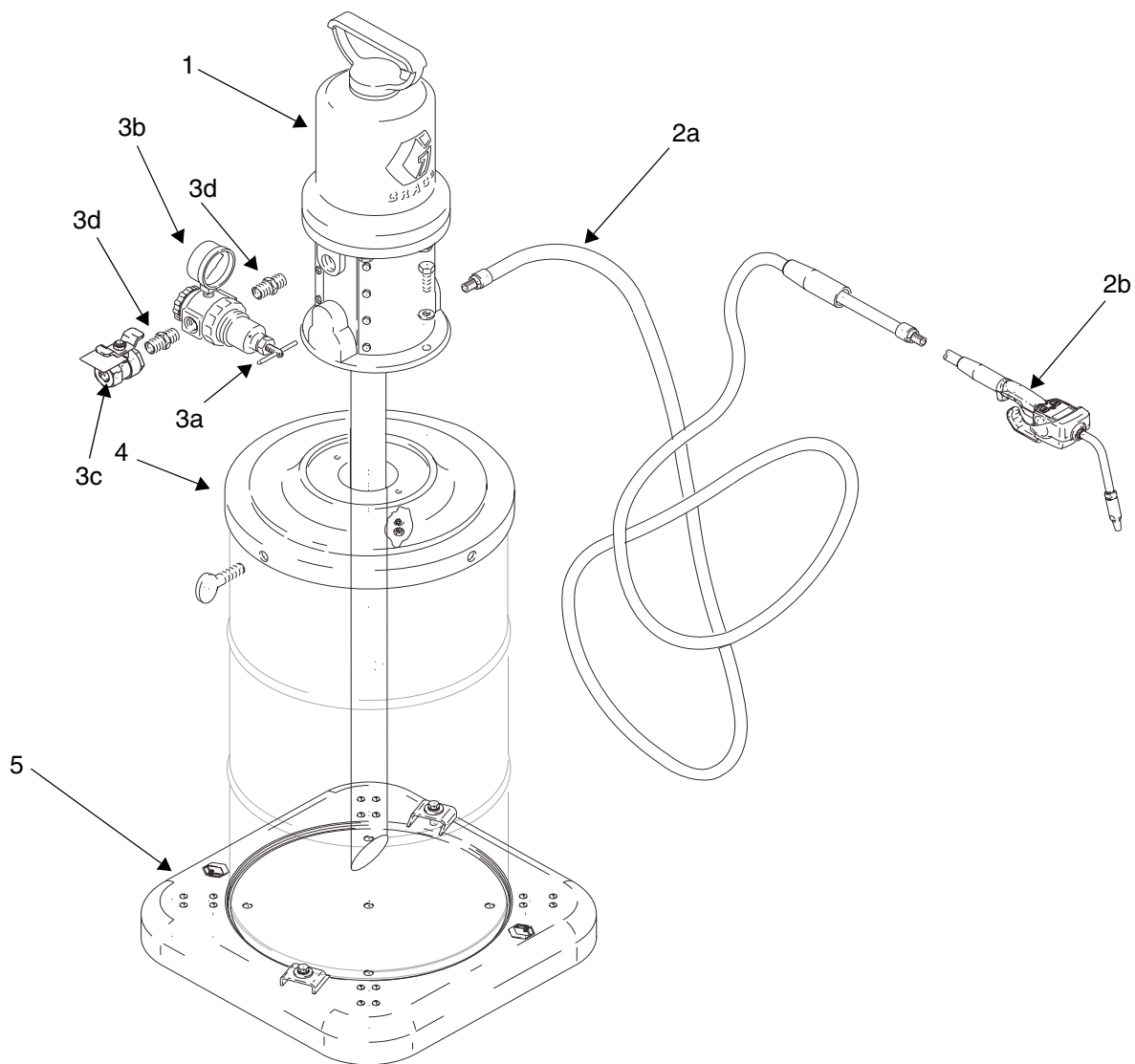




## Teileliste

Pos.- Nr.	Artikel- Nr.	Bezeichnung	Stück
1	246775	PUMPE, Mini-Fire-Ball 225 3:1; universal; (für 248230, siehe 309869 für Teile)	1
	203876	Pumpe, Fire-Ball 300 5:1; universal; (für 225852, siehe 309869 für Teile)	1
	205626	Pumpe, Fire-Ball 425 10:1; universal; (für 225853, siehe 309869 für Teile)	1
2	222062	SCHLAUCH- UND FITTING-SATZ; (für 248230 und 225852) enthält die Teile 2a - 2d	1
	222068	SCHLAUCH- UND FITTING-SATZ; (für 225853) enthält die Teile 2a - 2d	1
2a	220598	•MATERIALSCHLAUCH, 1/2' ID, cpld 1/2-14 NPT(m), 457 mm (für 222062)	1
	109108	•MATERIALSCHLAUCH, (für 222068)	1
2b	155470	•SCHOTTVERSCHRAUBUNG, 90°; 1/2 NPT(a) x 1/2 NPSM(i) (für 222062)	1
	160327	•SCHOTTVERSCHRAUBUNG, 90°; 3/4-14 (für 222068)	1
2c	204560	•LUFTSCHLAUCH, 3/8" ID, cpld 3/8-18 NPT(a), 457 mm (für 222062)	1
	218093	•LUFTSCHLAUCH (für 222068)	1
2d	155494	•SCHOTTVERSCHRAUBUNG, 90°; 3/8 NPT(a) x 3/8 NPSM(i) (für 222062)	1
	155470	•SCHOTTVERSCHRAUBUNG, 90°; 1/2 NTP(a) x 1/2 NPSM(i) (für 222068)	1

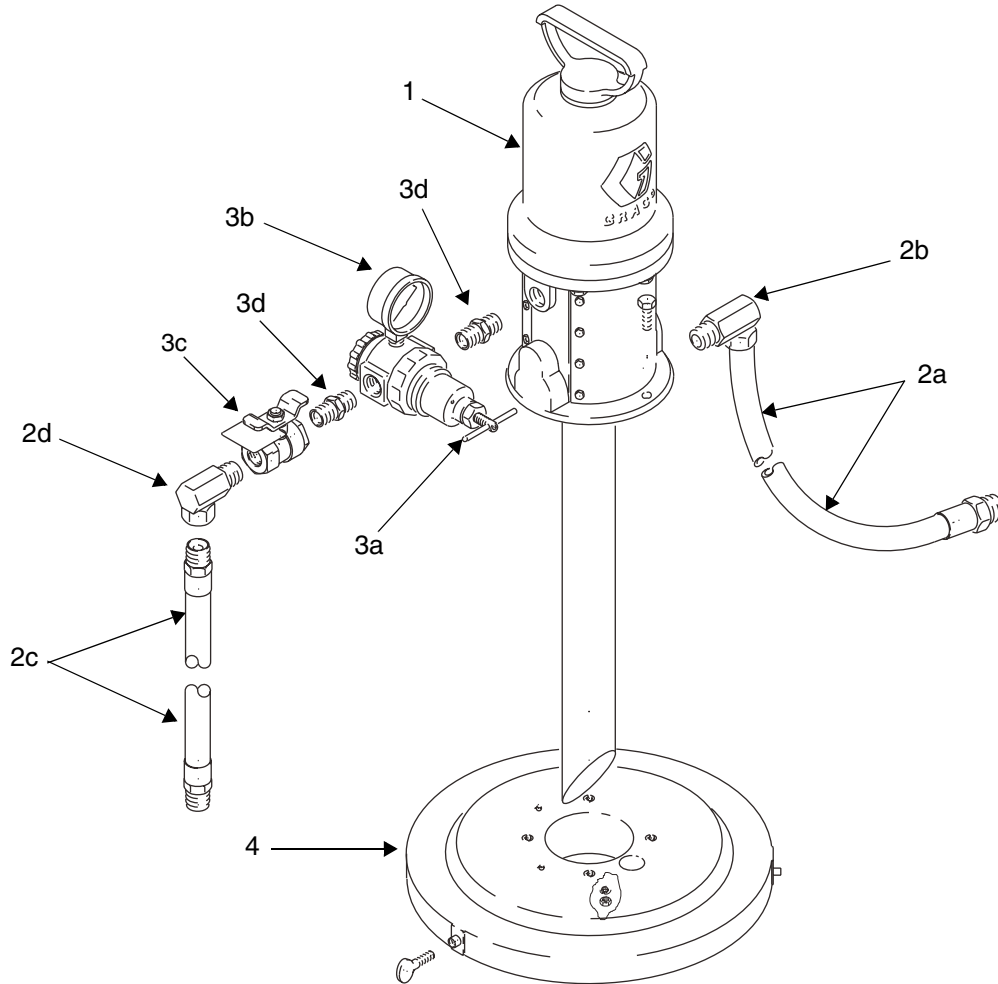
# 60-Liter-Getriebeöl-Dosiervorrichtung Fire-Ball 225 Modell 246903 Fire-Ball 300 Modell 225728



## Teileliste

Pos. Nr.	Artikel- Nr.	Bezeichnung	Stück
1	248097	PUMPE, Mini-Fire-Ball 225 3:1; Universallänge; (für 246903, siehe 309869 für Teile)	1
	203872	PUMPE, Fire-Ball 300 5:1; (für 225728, siehe 309869 für Teile)	
2	237075	DOSIERSATZ; Enthält die Teile 2a und 2b Siehe Anleitung 307884	1
2a	220591	• SCHLAUCH, gekuppelt, 1,83 m; (1/2" NPT (mbe))	1
2b	238463	• EXTRUDIERVENTIL	1
3	224512	LUFTREGLER-SATZ Enthält die Teile 3a - 3d	1
3a	110234	• LUFTREGLER; 3/8 NPT(i) Druckbereich 0 - 1,7 MPa (0 - 14,4 bar) Siehe Anleitung 308167	1
3b	100960	• MANOMETER	1
3c	110224	• LUFTVENTIL, mit Entlastungs- bohrung; 3/8 NPT(i)	1
3d	156849	• NIPPEL, 3/8 NPT	2
4	204574	FASSDECKEL; Siehe Anleitung 306345 für Teile	1
5	203622	PORTABELE BASIS; Siehe Anleitung 308668 für Teile	1

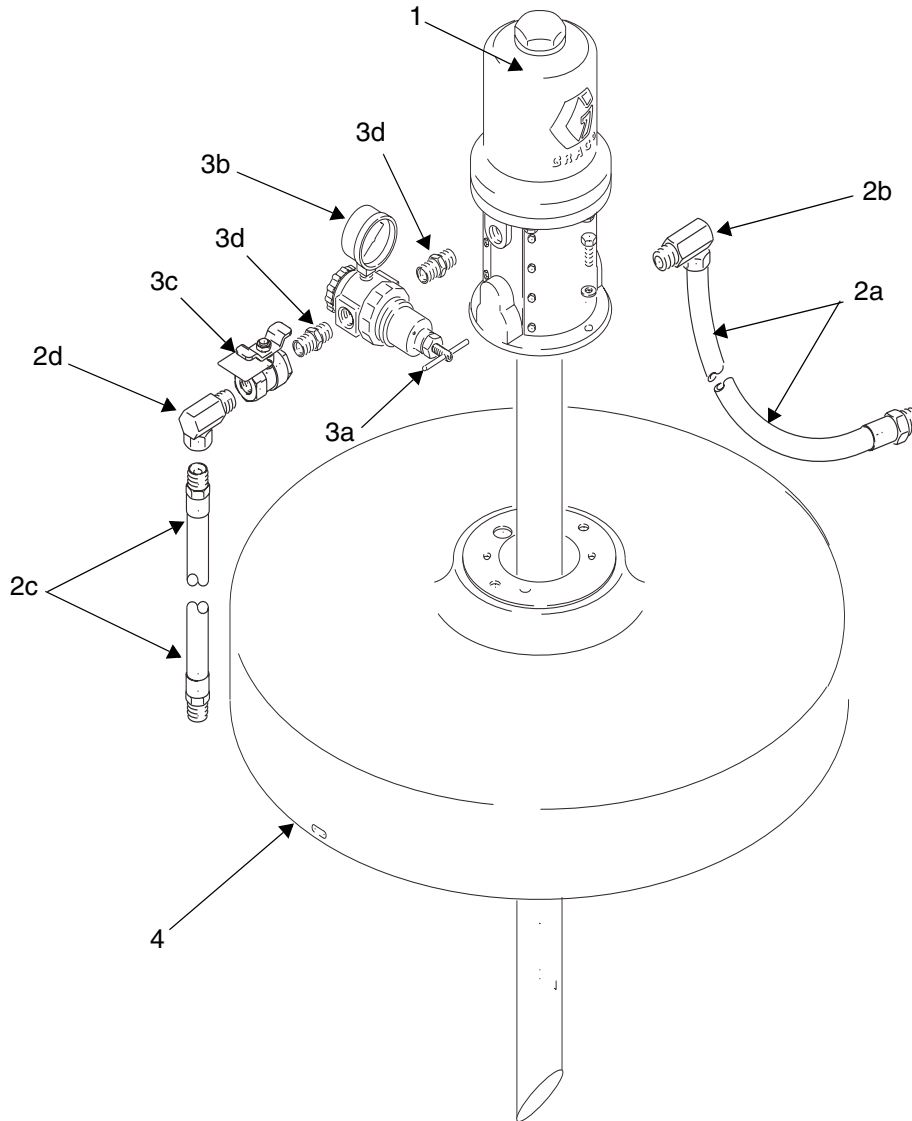
**60-Liter-Fassdeckelpumpe**  
**Fire-Ball 225 Modell 246904**  
**Fire-Ball 300 Modell 225094**



## Teileliste

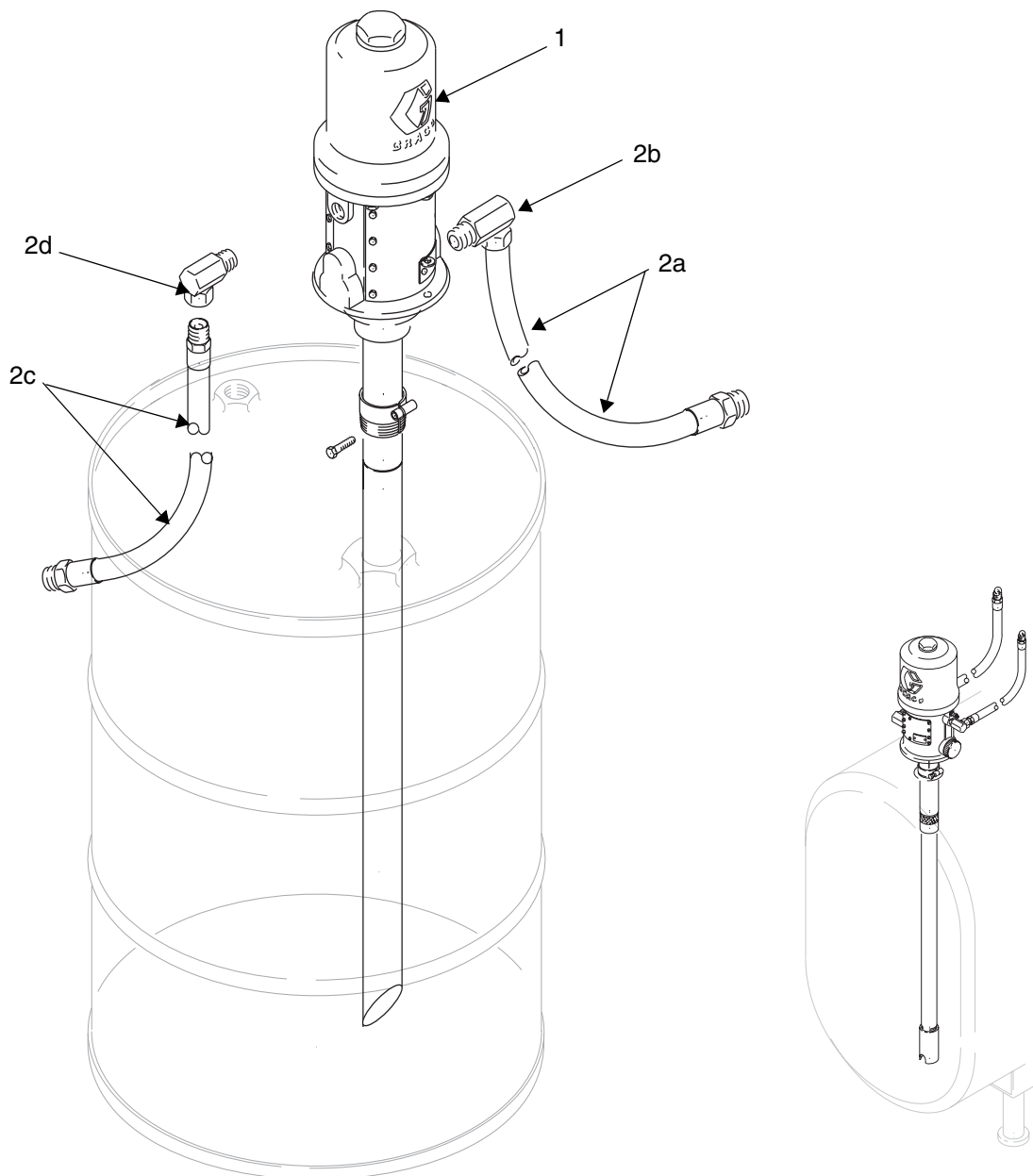
Pos. Nr.	Artikel-Nr.	Bezeichnung	Stück
1	248097	PUMPE, Mini-Fire-Ball 225 3:1; Universallänge; (für 246904, siehe 309869 für Teile)	1
	203872	PUMPE, Fire-Ball 300 5:1; (für 225094, siehe 309869 für Teile)	1
2	222063	SCHLAUCH- UND FITTING-SATZ Enthält die Teile 2a - 2d	1
2a	220591	• MATERIALSCHLAUCH; Nitril; 1/2" ID; 1/2 NPT(mbe); 1,83 m	1
2b	155470	• SCHOTTVERSCHRAUBUNG, 90°; 1/2 NPT(a) x 1/2 NPSM(i)1	1
2c	203320	• LUFTSCHLAUCH; Buna-N; 3/8" ID; 3/8 NPT(mbe); 1,83 m	1
2d	155494	• SCHOTTVERSCHRAUBUNG, 90°; 3/8 NPT(a) x 3/8 NPSM	1
3	224512	LUFTREGLER-SATZ Enthält die Teile 3a - 3d	1
3a	110234	• LUFTREGLER; 3/8 NPT(i) Druckbereich 0 - 1,7 MPa (0 - 14,4 bar) Siehe Anleitung 308167	1
3b	100960	• MANOMETER	1
3c	110224	• LUFTVENTIL, mit Entlastungs- bohrung; 3/8 NPT(i)	1
3d	156849	• NIPPEL, 3/8 NPT	2
4	204574	FASSDECKEL; Siehe 306345 für Teile	1

**208-Liter-Fassdeckelpumpe**  
**Fire-Ball 225 Modell 246906**  
**Fire-Ball 300 Modell 225642**  
**Fire-Ball 425 Modell 225782**



Pos. Nr.	Artikel-Nr.	Bezeichnung	Stück
1	248097	PUMPE, Mini-Fire-Ball 225 3:1; Universallänge; (für 246906, siehe 309869 für Teile)	1
	203857	PUMPE, Fire-Ball 300 5:1; (für 225642, siehe 309869 für Teile)	
	222065	PUMPE, Fire-Ball 425 10:1; (für 225782, siehe 309869 für Teile)	
2	222063	SCHLAUCH- UND FITTING-SATZ (für 246906 und 225642) Enthält die Teile 2a - 2d	1
	222066	SCHLAUCH- UND FITTING-SATZ (für 225782) Enthält die Teile 2a - 2d	1
2a	220591	• MATERIALSCHLAUCH; Nitril; 1/2" ID; 1/2 NPT(mbe); 1,83 m (für 222063)	1
	109105	• MATERIALSCHLAUCH; Nitril; 3/4" ID; 3/4 NPT(mbe); 1,83 m (für 222066)	1
2b	155470	• SCHOTTVERSCHRAUBUNG, 90°; 1/2 NPT(a) x 1/2 NPSM(i) (für 222063)	1
	160327	• SCHOTTVERSCHRAUBUNG, 90°; 3/4 NPT(a) x 3/4 NPSM(i) (für 222066)	
2c	203320	• MATERIALSCHLAUCH; Buna-N; 3/8" ID; 3/8 NPT(mbe); 1,83 m (für 222063)	1
	205418	• LUFTSCHLAUCH; Buna-N; 1/2" ID; 1/2 NPT(mbe); 1,83 m (für 222066)	1
2d	155494	• SCHOTTVERSCHRAUBUNG, 90°; 3/8 NPT(a) x 3/8 NPSM(i) (für 222063)	1
	155470	• SCHOTTVERSCHRAUBUNG, 90°; 1/2-14 NPT(a) x 1/2 NPSM(i) (für 222066)	1
3	224512	DRUCKLUFTREGLER-SATZ (nur für 246906 und 225642) Enthält die Teile 3a - 3d	1
3a	110234	• DRUCKLUFTREGLER; 3/8 NPT(i) Druckbereich 0 - 1,7 MPa (0 - 14,4 bar) Siehe Anleitung 308167	1
3b	100960	• MANOMETER	1
3c	110224	• LUFTVENTIL, mit Entlastungsbohrung; 3/8 NPT(i)	1
3d	156849	• NIPPEL, 3/8 NPT	1
4	200326	FASSDECKEL; Siehe 306345 für Teile	1

**208-Liter-Fasspumpe mit Spundlochmontage**  
**Fire-Ball 225 Modell 246907**  
**Fire-Ball 300 Modell 225640**  
**Fire-Ball 300 Modell 225931**  
**Fire-Ball 425 Modell 225786**

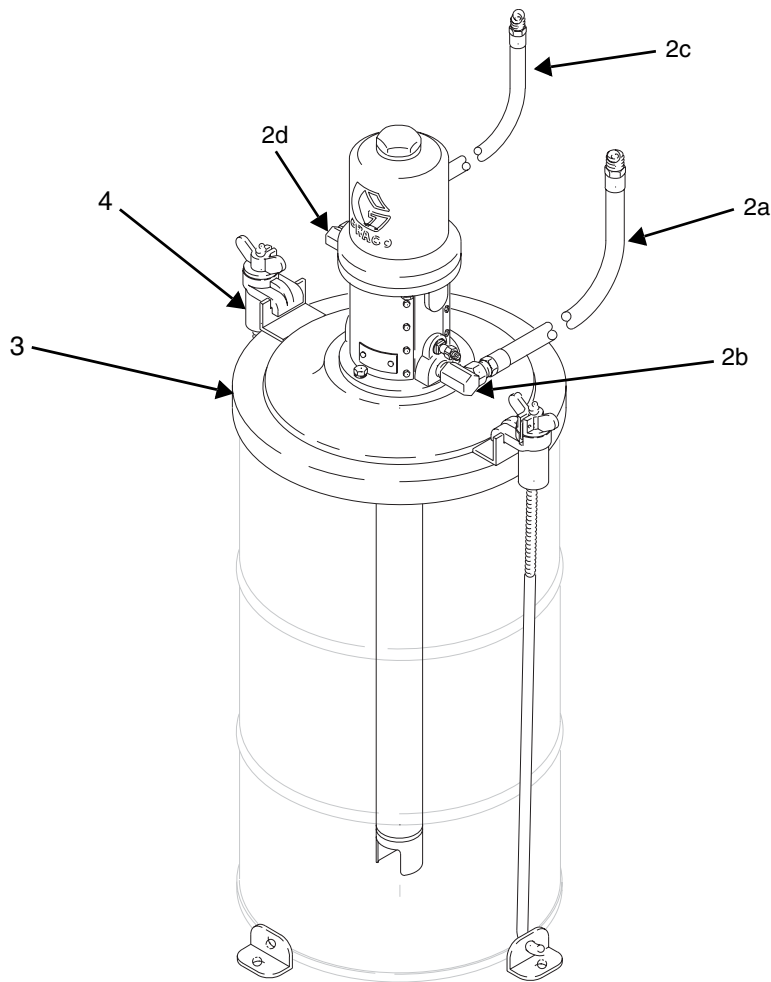




## Teileliste

Pos.	Artikel-Nr.	Bezeichnung	Stück
1	248097	PUMPE, Mini-Fire-Ball 225 3:1; Universallänge; (für 246907, siehe 309869 für Teile)	1
	204254	PUMPE, Fire-Ball 300 5:1; (für 225640, siehe 309869 für Teile)	
	222087	PUMPE, Fire-Ball 300 5:1; (für 225931, siehe 309869 für Teile)	
	222095	PUMPE, Fire-Ball 425 10:1; (für 225786, siehe 309869 für Teile)	
2	222063	SCHLAUCH- UND FITTING-SATZ (für 246907, 225640 und 225931) Enthält die Teile 2a - 2d	1
	222066	SCHLAUCH- UND FITTING-SATZ (für 225786) Enthält die Teile 2a - 2d	1
2a	220591	• MATERIALSCHLAUCH; Nitril; 1/2" ID; 1/2 NPT(mbe); 1,83 m (für 222063)	1
	109105	• MATERIALSCHLAUCH; Nitril; 3/4" ID; 3/4 NPT(mbe); 1,83 m (für 222066)	1
2b	155470	• SCHOTTVERSCHRAUBUNG, 90°; 1/2 NPT(a) x 1/2 NPSM(i) (für 222063)	1
	160327	• SCHOTTVERSCHRAUBUNG, 90°; 3/4 NPT(a) x 3/4 NPSM(i) (für 222066)	
2c	203320	• MATERIALSCHLAUCH; Buna-N; 3/8" ID; 3/8 NPT(mbe); 1,83 m (für 222063)	1
	205418	• LUFTSCHLAUCH; Buna-N; 1/2" ID; 1/2 NPT(mbe); 1,83 m (für 222066)	1
2d	155494	• SCHOTTVERSCHRAUBUNG, 90°; 3/8 NPT(a) x 3/8 NPSM (für 222063)	1
	155470	• SCHOTTVERSCHRAUBUNG, 90°; 1/2-14 NPT(a) x 1/2 NPSM(i) (für 222066)	1

## 60-Liter-Fassdeckelpumpe, LKW-Montage Fire-Ball 300 Modell 222086



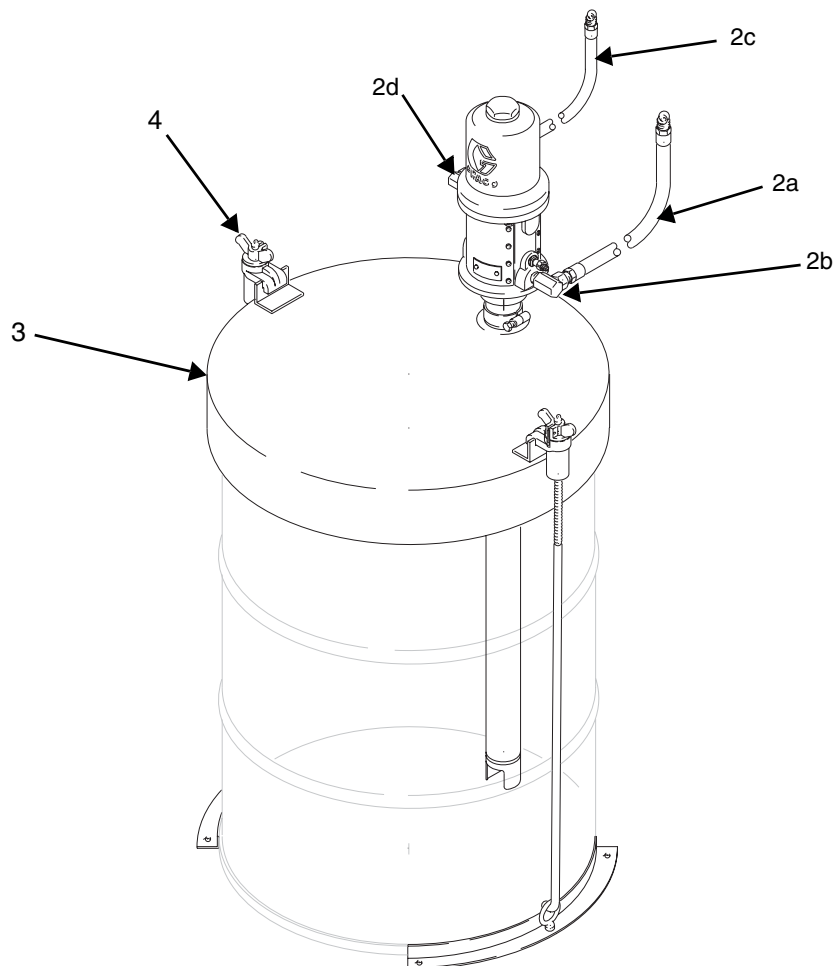
### Teileliste

Pos. Nr.	Artikel-Nr.	Bezeichnung	Stück	Pos. Nr.	Artikel-Nr.	Bezeichnung	Stück
1	203872	PUMPE, Fire-Ball 300 5:1; (Siehe 309869 für Teile)	1	2b	155470	• SCHOTTVERSCHRAUBUNG, 90°; 1/2 NPT(a) x 1/2 NPSM(i)1	1
2	222063	SCHLAUCH- UND FITTING-SATZ Enthält die Teile 2a - 2d	1	2c	203320	• LUFTSCHLAUCH; Buna-N; 3/8" ID; 3/8 NPT(mbe); 1,83 m	1
2a	220591	• MATERIALSCHLAUCH; Nitril; 1/2" ID; 1/2 NPT(mbe); 1,83 m	1	2d	155494	• SCHOTTVERSCHRAUBUNG, 90°; 3/8 NPT(a) x 3/8 NPSM)	1
				3	222060	FASSDECKEL	1
				4	222061	BEFESTIGUNGS-SATZ Siehe Anleitung 306345 für Teile	1

## 208-Liter-Fassdeckelpumpe, LKW-Montage

### Fire-Ball 300 Modell 206655

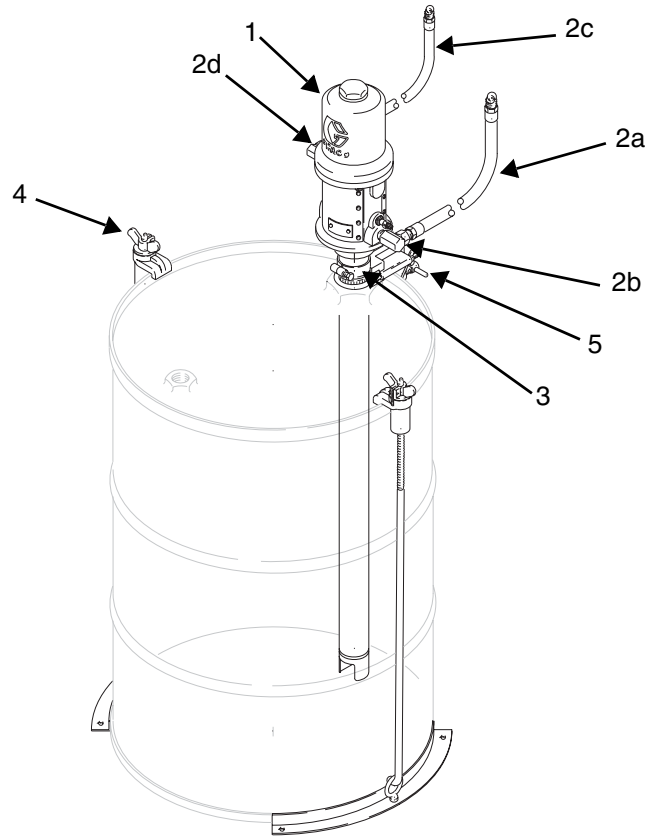
### Fire-Ball 425 Modell 206656



#### Teileliste

Pos. Nr.	Artikel-Nr.	Bezeichnung	Stück	Pos. Nr.	Artikel-Nr.	Bezeichnung	Stück
				2b	155470	• SCHOTTVERSCHRAUBUNG, 90°; 1/2 NPT(a) x 1/2 NPSM(i)	1
				2c	203320	• LUFTSCHLAUCH; Buna-N; 3/8" ID; 3/8 NPT(mbe); 1,83 m	1
				2d	155494	• SCHOTTVERSCHRAUBUNG, 90°; 3/8 NPT(a) x 3/8 NPSM)	1
1	203857	PUMPE, Fire-Ball 300 5:1; (für 206655, siehe 309869 für Teile)		3	207367	FASSDECKEL	1
	222065	PUMPE, Fire-Ball 425 10:1; (für 206656, siehe 309869 für Teile)		4	207361	BEFESTIGUNGS-SATZ Siehe Anleitung 306345 für Teile	1
2	222063	SCHLAUCH- UND FITTING-SATZ, Enthält die Teile 2a - 2d	1				
2a	220591	• MATERIALSCHLAUCH; Nitril; 1/2" ID; 1/2 NPT(mbe); 1,83 m	1				

**208-Liter-Pumpe mit Spundlochadapter und LKW-Montage**  
**Fire-Ball 300 Modell 204264**  
**Fire-Ball 425 Modell 222067**



## Teileliste

Pos.	Artikel-Nr.	Bezeichnung	Stück
1	204254	PUMPE, Fire-Ball 300 5:1; (Für 204264, siehe 309869 für Teile)	1
	222095	PUMPE, Fire-Ball 425 10:1; (Für 222067, siehe 309869 für Teile)	
2	222063	SCHLAUCH- UND FITTING-SATZ (für 204264) Enthält die Teile 2a - 2d	1
	222066	SCHLAUCH- UND FITTING-SATZ (für 222067) Enthält die Teile 2a - 2d	1
2a	220591	• MATERIALSCHLAUCH; Nitril; 1/2" ID; 1/2 NPT(mbe); 1,83 m (für 222063)	1
	109105	• MATERIALSCHLAUCH; Nitril; 3/4" ID; 3/4 NPT(mbe); 1,83 m (für 222066)	1
2b	155470	• SCHOTTVERSCHRAUBUNG, 90°; 1/2 NPT(a) x 1/2 NPSM(i) (für 222063)	1
	160327	• SCHOTTVERSCHRAUBUNG, 90°; 3/4 NPT(a) x 3/4 NPSM(i) (für 222066)	
2c	203320	• MATERIALSCHLAUCH; Buna-N; 3/8" ID; 3/8 NPT(mbe); 1,83 m (für 222063)	1
	205418	• LUFTSCHLAUCH; Buna-N; 1/2" ID; 1/2 NPT(mbe); 1,83 m(für 222066)	1
2d	155494	• SCHOTTVERSCHRAUBUNG, 90°; 3/8 NPT(a) x 3/8 NPSM) (für 222063)	1
	155470	• SCHOTTVERSCHRAUBUNG, 90°; 1/2-14 NPT(a) x 1/2 NPSM(i) (für 222066)	1
3	204076	SPUNDLOCHADAPTER, abgedichtet (für 204264)	1
	224579	SPUNDLOCHADAPTER, abgedichtet (für 222067)	1
4	207361	BEFESTIGUNGS-SATZ Siehe Anleitung 306345 für Teile	
5	204095	STURDI-KLEMME	1

# Technische Daten

## Fire-Ball 225 (3:1)

Material-Luft-Verhältnis.....	3:1
DH/Liter .....	11,4
Fördermenge bei 80 cpm (lpm) .....	7,0
Pumpentfernung .....	bis zu 76,2 m
Max. Materialdruck .....	3,7 MPa (37 bar)
Effektiver Luftmotor-Durchmesser ....	57,2 mm (2,25 in.)
Luftregelbereich.....	0,28 - 1,2 MPa (2,8 - 12 bar)
Ung. Luftverbrauch und Fördermenge bei 0,689 MPa Luft und 80 cpm.....	0,241 m <sup>3</sup> /Min. bei 7,9 lpm
Saughöhe trocken (m Wasser) .....	7
Benetzte Materialien.....	Stahl, Polyurethan, Aluminium, Buna-N, Rulon®
Lufteinlassöffnung .....	3/8 in. NPT(i)
Materialeinlassgröße .....	1,5 in. NPT(i)
Materialauslassgröße .....	1/2 in. NPT(i)
Lärmdruck (in 1 m Entfernung vom Gerät) .....	77,8 dB
Lärmdruck (ISO 9614-2).....	85,6 dB

## Fire-Ball 300 (5:1)

Material-Luft-Verhältnis.....	5:1
DH/Liter .....	8,6
Fördermenge bei 80 cpm (lpm) .....	9,3
Pumpentfernung .....	bis zu 152,5 m
Maximaler Materialdruck .....	6,2 MPa (62 bar)
Effektiver Luftmotor-Durchmesser .....	76,2 mm (3,0 in.)
Luftregelbereich.....	0,28 - 1,2 MPa (2,8 - 12 bar)
Ung. Luftverbrauch und Fördermenge bei 0,689 MPa Luft und 80 cpm.....	0,241 m <sup>3</sup> /Min. bei 7,9 lpm
Saughöhe trocken (m Wasser) .....	7,9

Benetzte Materialien .....	Stahl, Polyurethan, Aluminium, Buna-N
Lufteinlassöffnung.....	3/8 in. NPT(i)
Materialeinlassgröße.....	1,5 in. NPT(i)
Materialauslassgröße.....	1/2 in. NPT(i)
Lärmdruck (in 1 m Entfernung vom Gerät) .....	77,8 dB
Lärmdruck (ISO 9614-2) .....	85,6 dB

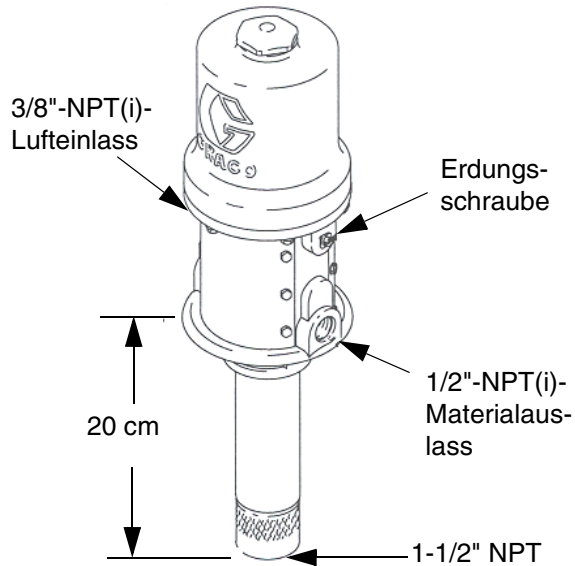
## Fire-Ball 425 (10:1)

Material-Luft-Verhältnis .....	10:1
DH/Liter .....	5,2
Fördermenge bei 80 cpm (lpm).....	15,4
Pumpentfernung .....	bis zu 228,6 m
Maximaler Materialdruck.....	12,4 MPa (124 bar)
Effektiver Luftmotor-Durchmesser ..	107,9 mm (4,25 in.)
Luftregelbereich .....	0,28 - 1,2 MPa (2,8 - 12 bar)
Ung. Luftverbrauch und Fördermenge bei 0,689 MPa Luft und 80 cpm .....	0,555 m <sup>3</sup> /Min. bei 15,4 lpm
Saughöhe trocken (m Wasser) .....	7,9
Benetzte Materialien .....	Stahl, Polyurethan, Aluminium, Nitril
Lufteinlassgröße .....	1/2 in. NPT(i)
Materialeinlassgröße.....	1,5 in. NPT(i)
Materialauslassgröße.....	3/4 in. NPT(i)
Lärmdruck (in 1 m Entfernung vom Gerät) .....	80,85 dB
Lärmdruck (ISO 9614-2) .....	94,62 dB

# Abmessungen

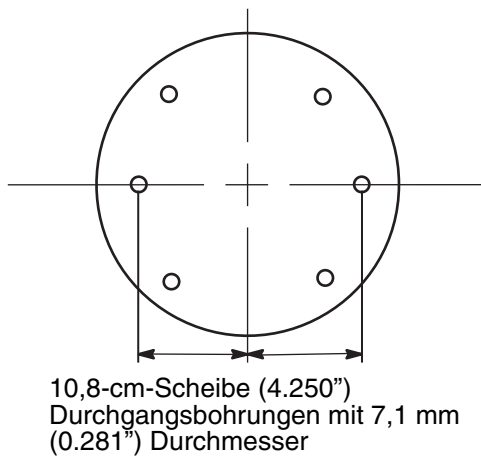
## Fire-Ball 225

**Modell 246775**  
Universal



05752

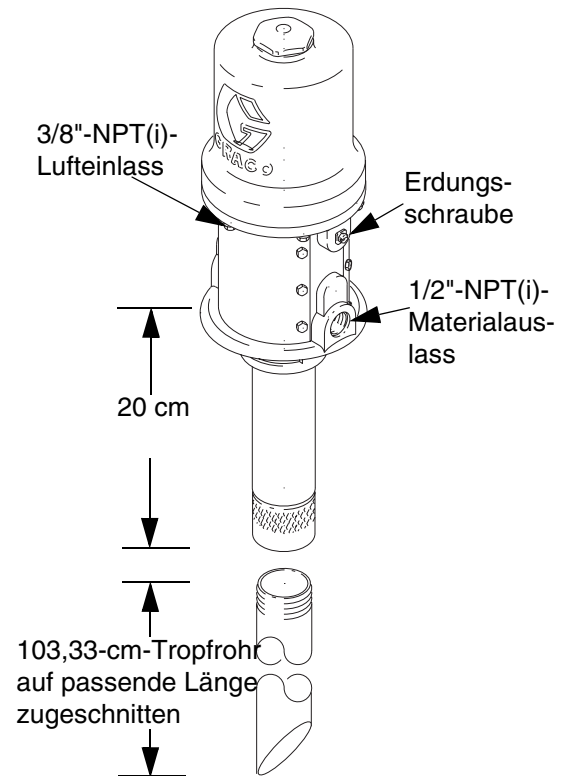
### Montagebohrungen



**Modell 246775**  
Universal  
Gesamtlänge: 48 cm

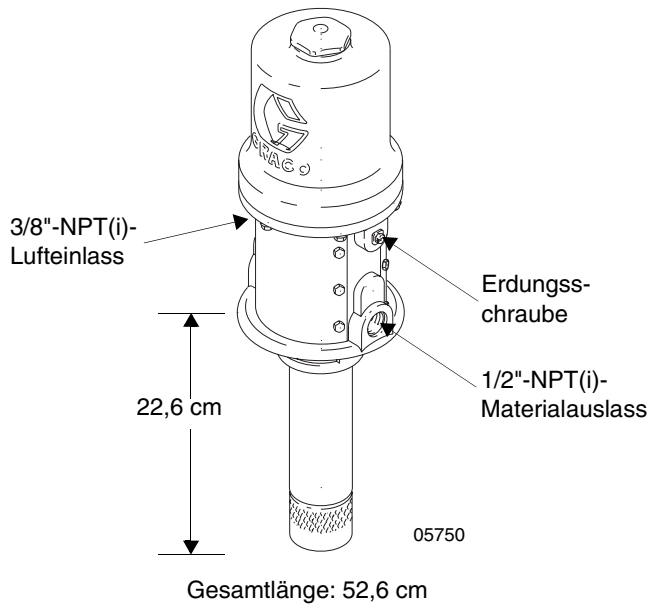
**Modell 248097**  
Variable Länge  
Gesamtlänge: 150,4 cm

**Modell 248097**  
Variable Länge



# Fire-Ball 300

## Modell 203876 Universal



## Modell 203857

Fassgröße 208 l, Deckelmontage  
Gesamtlänge: 115,8 cm

## Modell 203872

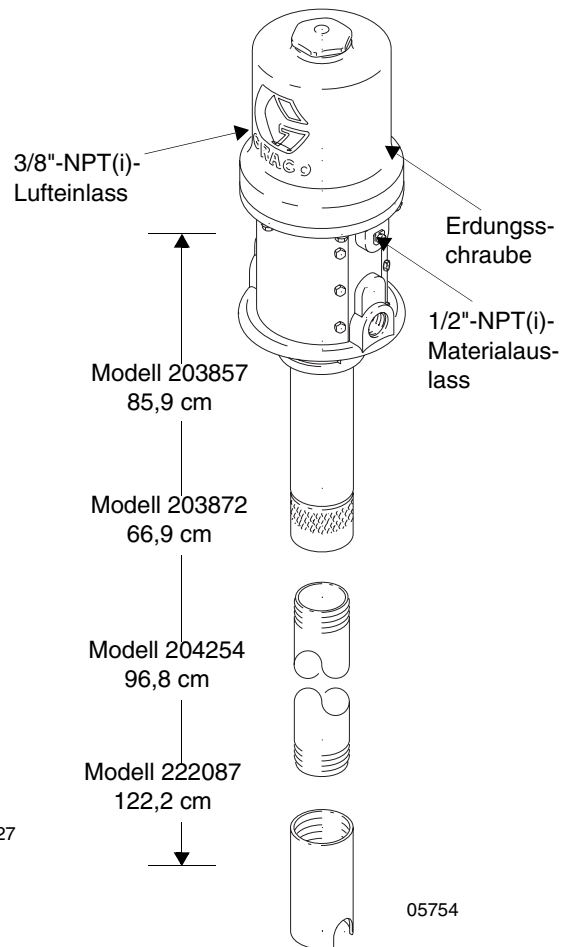
Fassgröße 60 l, Deckelmontage  
Gesamtlänge: 96,8 cm

## Modell 204254

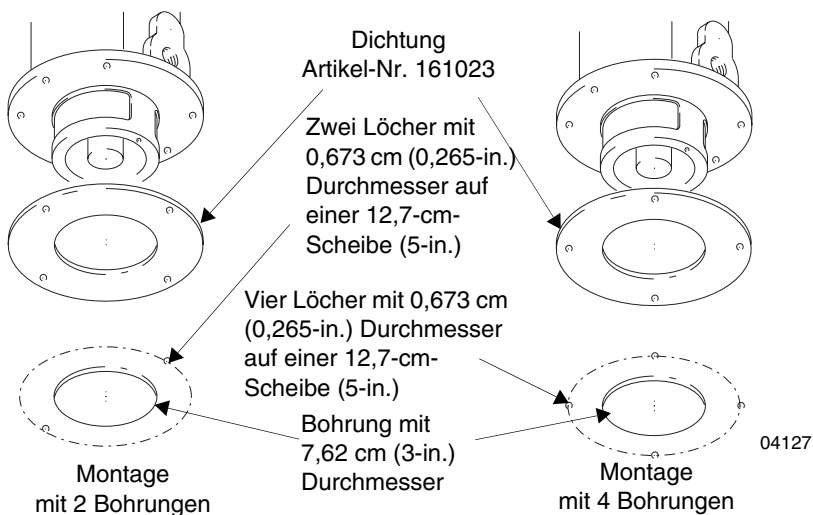
Fassgröße 208 l, Spundlochmontage  
Gesamtlänge: 126,7 cm

## Modell 222087

Behältergröße 1041 l, Spundlochmontage  
Gesamtlänge: 152,1 cm

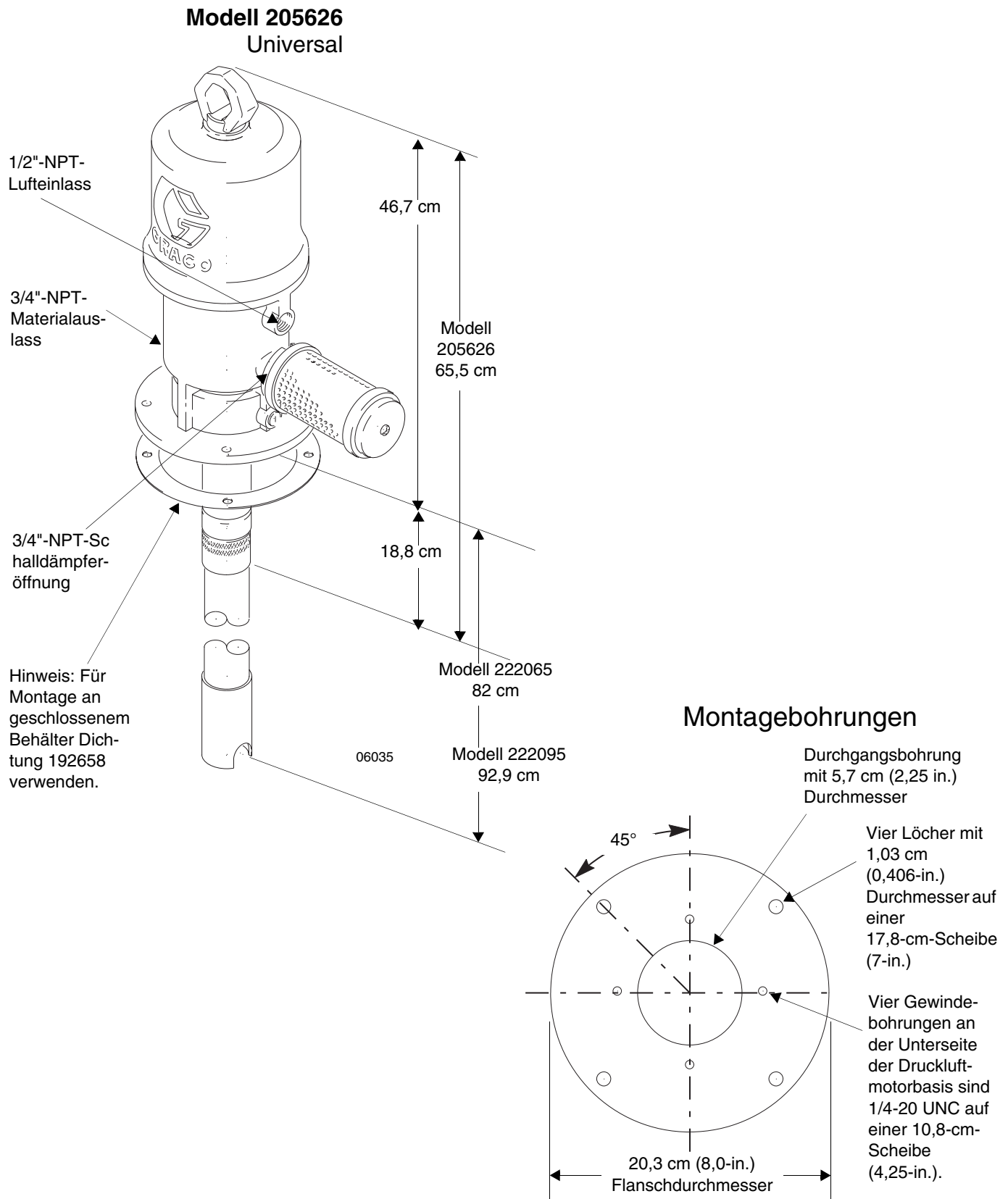


## Montagebohrungen





# Fire-Ball 425



# Graco-Standardgarantie

Graco garantiert, daß alle in diesem Dokument genannten und von Graco hergestellten Geräte, die diesen Namen tragen, zum Zeitpunkt des Verkaufes durch einen autorisierten Graco-Händler an einen Endverbraucher frei von Material- und Herstellungsmängeln sind. Mit Ausnahme einer speziellen, erweiterten oder eingeschränkten Garantie, die von Graco bekanntgegeben wurde, garantiert Graco für eine Dauer von zwölf Monaten ab Kaufdatum die Reparatur oder den Austausch jedes Teiles, das von Graco als defekt anerkannt wird. Diese Garantie gilt nur dann, wenn das Gerät in Übereinstimmung mit den schriftlichen Graco-Empfehlungen installiert, betrieben und gewartet wurde.

Diese Garantie erstreckt sich nicht auf allgemeinen Verschleiß, Fehlfunktionen, Beschädigungen oder Verschleiß aufgrund fehlerhafter Installation, falscher Anwendung, Abrieb, Korrosion, inadäquater oder falscher Wartung, Vernachlässigung, Unfall, Durchführung unerlaubter Veränderungen oder Einbau von Teilen, die keine Original-Graco-Teile sind, und Graco kann für derartige Fehlfunktionen, Beschädigungen oder Verschleiß nicht haftbar gemacht werden. Ebenso wenig kann Graco für Fehlfunktionen, Beschädigungen oder Verschleiß aufgrund einer Unverträglichkeit von Graco-Geräten mit Strukturen, Zubehörteilen, Geräten oder Materialien anderer Hersteller oder durch falsche Bauweise, Herstellung, Installation, Betrieb oder Wartung von Strukturen, Zubehörteilen, Geräten oder Materialien anderer Hersteller haftbar gemacht werden.

Diese Garantie gilt unter der Bedingung, daß das Gerät, für welches die Garantieleistungen beansprucht werden, kostenfrei an einen autorisierten Graco-Vertragshändler geschickt wird, um den behaupteten Schaden bestätigen zu lassen. Wird der behauptete Schaden bestätigt, so wird jeder schadhafte Teil von Graco kostenlos repariert oder ausgetauscht. Das Gerät wird kostenfrei an den Originalkäufer zurückgeschickt. Sollte sich bei der Überprüfung des Geräts kein Material- oder Herstellungsfehler nachweisen lassen, so werden die Reparaturen zu einem angemessenen Preis durchgeführt, der die Kosten für Ersatzteile, Arbeit und Transport umfaßt.

**DIESE GARANTIE HAT AUSSCHLIESSENDE GÜLTIGKEIT UND GILT AN STELLE VON JEDLICHEN ANDEREN GARANTIEN, SEIEN SIE AUSDRÜCKLICH ODER IMPLIZIT, UND ZWAR EINSCHLIESSLICH, JEDOCH NICHT AUSSCHLIESSLICH, DER GARANTIE, DASS DIE WAREN VON DURCHSCHNITTLICHER QUALITÄT UND FÜR DEN NORMALEN GEBRAUCH SOWIE FÜR EINEN BESTIMMTEN ZWECK GEEIGNET SIND.**

Gracos einzige Verpflichtung sowie das einzige Rechtsmittel des Käufers bei Nichteinhaltung der Garantiepflichten ergeben sich aus dem oben Dargelegten. Der Käufer anerkennt, daß kein anderes Rechtsmittel (einschließlich, jedoch nicht ausschließlich Schadenersatzforderungen für Gewinnverluste, nicht zustandegekommene Verkaufsabschlüsse, Personen- oder Sachschäden oder andere Folgeschäden) zulässig ist. Eine Vernachlässigung der Garantiepflicht muß innerhalb von zwei (2) Jahren ab Kaufdatum geltend gemacht werden.

**GRACO ERSTRECKT SEINE GARANTIE NICHT AUF ZUBEHÖRTEILE, GERÄTE, MATERIALIEN ODER KOMPONENTEN, DIE VON GRACO VERKAUFT, ABER NICHT VON GRACO HERGESTELLT WERDEN, UND GEWÄHRT DARAUF KEINE WIE IMMER IMPLIZIERTE GARANTIE BEZÜGLICH DER MARKTFÄHIGKEIT UND EIGNUNG FÜR EINEN BESTIMMTEN ZWECK.**

Diese von Graco verkauften, aber nicht von Graco hergestellten Teile (wie zum Beispiel Elektromotoren, Schalter, Schläuche usw.) unterliegen den Garantieleistungen der jeweiligen Hersteller. Graco unterstützt die Käufer bei der Geltendmachung eventueller Garantieansprüche nach Maßgabe.

Auf keinen Fall kann Graco für indirekte, beiläufig entstandene, spezielle oder Folgeschäden haftbar gemacht werden, die sich aus der Lieferung von Geräten durch Graco unter diesen Bestimmungen ergeben, oder der Lieferung, Leistung oder Verwendung irgendwelcher Produkte oder anderer Güter, die unter diesen Bestimmungen verkauft werden, sei es aufgrund eines Vertragsbruches, eines Garantiebruches, einer Fahrlässigkeit von Graco oder sonstigem.

## **FOR GRACO CANADA CUSTOMERS**

The Parties acknowledge that they have required that the present document, as well as all documents, notices and legal proceedings entered into, given or instituted pursuant hereto or relating directly or indirectly hereto, be drawn up in English. Les parties reconnaissent avoir convenu que la rédaction du présent document sera en Anglais, ainsi que tous documents, avis et procédures judiciaires exécutés, donnés ou intentés à la suite de ou en rapport, directement ou indirectement, avec les procédures

Die in dieser Dokumentation enthaltenen Daten entsprechen dem Stand zum Zeitpunkt der Drucklegung. Änderungen vorbehalten.

**Verkaufsstellen:** Minneapolis  
**Auslandsstellen:** Belgien; China; Japan; Korea

**GRACO N.V.; Industrieterrein - Oude Bunders;  
Slakweidestraat 31, 3630 Maasmechelen, Belgium  
Tel.: 32 89 770 700 - Fax: 32 89 770 777**