

# AA シリーズスプレーガン 311152J

JA

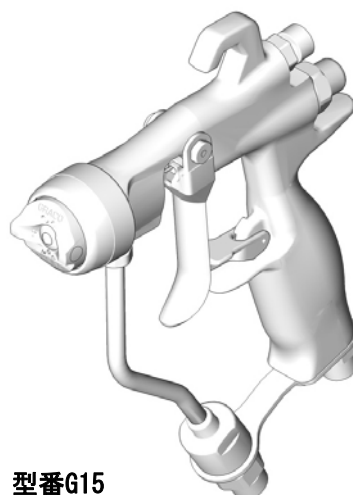
塗料およびコーティング剤のエアアシテッドスプレーおよび仕上げ用。



**重要な安全情報：**

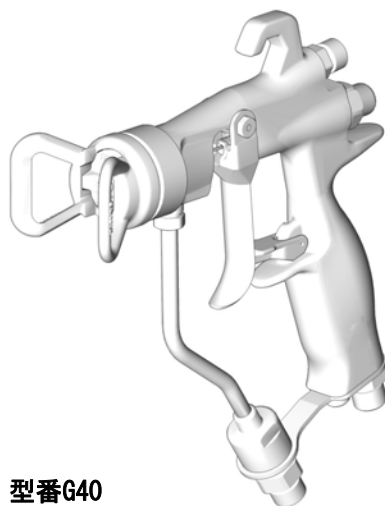
本取扱説明書のすべての警告および説明をお読みください。  
説明書は保管しておくようにしてください。

型番リスト および目次については、2 を参照のこと。



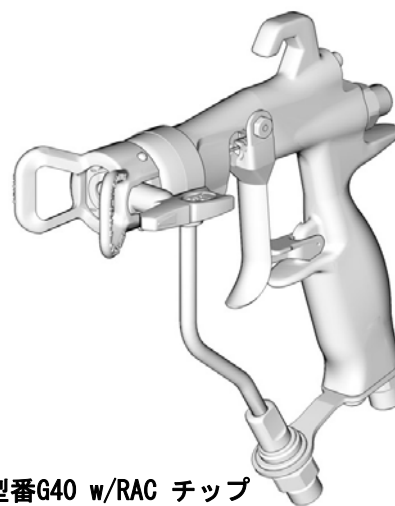
型番G15

T16553A



型番G40

T16844A



型番G40 w/RAC チップ

T17204B

PROVEN QUALITY. LEADING TECHNOLOGY.

# 内容

型番	2	毎日のガンの手入れ、洗浄およびクリーニング	13
関連の説明書	3	一般的なシステムの保守	14
警告	4	液フィルタの保守	14
設置	6	洗浄およびクリーニング	14
代表的な設置例	6	リバース-A-クリーン® (RAC) チップ	16
接地	6	RAC チップの詰まりを取り除きます	16
エアライン	7	トラブルシューティング	18
液ライン	7	一般的トラブルシューティング	18
設定	8	修理	20
装置使用前の洗浄	8	サービス用アイテム	20
スプレーチップおよびエアキャップの選択	8	修理キット	20
スプレーチップのインストール	8	ファンバルブの交換	20
エアキャップの配置	8	ガンパッキンの完全修理	20
エアキャップアラインメントピン	8	分解	20
操作	10	再組立て	24
安全	10	部品	26
圧力開放手順	10	部品	28
引き金ロック	10	スプレーチップ選択チャート	30
エアアシテッドスプレーガンの動作原理	11	アクセサリ	33
スプレーパターン調整	11	技術データ	34
HVLV 操作	12	サイズ	35
液の用途	12	Graco 社標準保証	36
		Graco Information	36

# 型番

部品番号	シリーズ	最大動作エア圧 psi (Mpa, bar)	最大動作液圧 psi (Mpa, bar)	名称	以下が付属しています:
288844	A	100 (0.7, 7.0)	1500 (10.5, 105)	G15 中圧エアアシテッドスプレーガン、プラスチックシート、SST ボール	249596 エアキャップ
287926	C	100 (0.7, 7.0)	1500 (10.5, 105)	G15 中圧エアアシテッドスプレーガン、カーバイドシート、ボール	249596 エアキャップ
249242	C	100 (0.7, 7.0)	4000 (2.8, 280)	G40 高圧エアアシテッドスプレーガン、カーバイドシート、ボール	249180 エアキャップ
249246	B	100 (0.7, 7.0)	4000 (2.8, 280)	G40 高圧エアアシテッドスプレーガン、カーバイドシート、ボール	249180 エアキャップ
249238	A	100 (0.7, 7.0)	4000 (2.8, 280)	G40 高圧エアアシテッドスプレーガン、カーバイドシート、ボール、リバース-A-クリーン <sup>1</sup> (RAC) チップ	288465 RAC エアキャップ





## 関連の説明書





以下の言語で説明書をご用意しています：

説明書	言語
311001	英語
311145	中国語
311146	デンマーク語
311147	オランダ語
311148	フィンランド語
311149	フランス語
311150	ドイツ語
311151	イタリア語
311152	日本語
311153	韓国語
311154	ノルウェー語
311155	ポーランド語
311156	ロシア語
311157	スペイン語
311158	スウェーデン語

# 警告

以下は、本装置の取り付け、接地、保守および修理に関する一般的警告です。これ以外の特定の警告については本説明書の各本文中に記載されています。各本文中で使用されているシンボルは、ここで説明されている一般的警告を表しています。シンボルの表す危険性の意味については、これ等のページを参照するようにしてください。




 <b>警告</b>	
	<p><b>火災、爆発の危険</b></p> <p>溶剤または<b>作業場所</b> 中で気化した塗料のような可燃性ガスは、引火または爆発の恐れがあります。火災および爆発を避けるには：</p> <ul style="list-style-type: none"> <li>十分換気された場所でのみ使用するようにしてください。</li> <li>パイロット灯やタバコの火、携帯電灯およびプラスチック製たれよけ布などのすべての着火源（静電アークが発生する恐れのあるもの）は取り除いてください。</li> <li>溶剤、雑巾およびガソリンなどの不要物を作業場所に置かないようにしてください。</li> <li>引火性の気体が充満している場所で、プラグの抜き差しや電気のスイッチのON/OFFはしないでください。</li> <li>作業場所にあるすべての装置は接地してください。<b>接地</b>の説明を参照してください。</li> <li>接地済みホースのみを使用するようにしてください。</li> <li>容器中に発射する場合、噴霧器を容器の接地側に向けてしっかりと持ってください。</li> <li>静電スパークが発生したか、またはショックを感じた場合は、<b>直ちに運転を中止してください</b>。原因を特定し、それが除去されるまで装置を使用しないでください。</li> <li>作業場所に消火器を備え置くようにしてください。</li> </ul>
	<p><b>皮膚への噴射の危険</b></p> <p>ガン、ホースの漏れ部分または部品の破裂部分から噴出する高圧の液体は皮膚に突き刺さります。これはただの切り傷のように見えても、切断に至る重大な怪我になります。<b>すぐに医師の手当てを受けてください</b>。</p> <ul style="list-style-type: none"> <li>ガンを人や体の一部に向けてください。</li> <li>スプレーチップに手や指を近づけないでください。</li> <li>液漏れを手、体、手袋または雑巾等で止めたり、防いだりしないでください。</li> <li>チップガードおよびトリガガードが付いていない状態で絶対にスプレーしないでください。</li> <li>スプレーを行わない時は、引き金をロックしてください。</li> <li>スプレー作業を中止する場合、または装置を清掃、点検、修理する前には、本取扱説明書の<b>圧力逃がし手順</b>に従ってください。</li> </ul>
	<p><b>装置の誤用による危険</b></p> <p>装置を誤って使用すると、死亡事故または重大な人身事故を招くことがあります。</p> <ul style="list-style-type: none"> <li>最大使用圧力または最低定格システムコンポーネントの温度定格を超えないようにしてください。すべての取扱説明書の<b>技術データ</b>を参照のこと。液および溶剤製造元の警告をお読みください。ご使用のマテリアルに関する完全な情報については、販売代理店または小売店よりMSDSを取り寄せてください。</li> <li>接液部品と互換性のある液体および溶剤を使用してください。すべての装置説明書の<b>技術データ</b>を参照のこと。液体および溶剤製造元の警告も参照してください。</li> <li>毎日、装置を点検してください。磨耗した部品や損傷した部品は直ちに修理するか交換してください。修理または交換の際には、Graco 純正部品のみを使用するようにしてください。</li> <li>装置を改造しないでください。</li> <li>一般目的には使用しないでください。</li> <li>本装置は、定められた用途にのみ使用するようにしてください。詳しくは Graco 社販売代理店にお問い合わせください。</li> <li>通路、尖った部分、回転部品および表面の熱い部分を避けて、ホースおよびケーブルの取り付けを行ってください。</li> <li>ホースをねじったり、過度に曲げないでください。また、ホースを引っ張って装置を引き寄せないでください。</li> <li>適用されるすべての安全に関する法令に従ってください。</li> <li>子供や動物を作業場所から遠ざけてください。</li> <li>疲労していたり、薬物やアルコールを服用した状態で装置を操作しないでください。</li> </ul>

 <b>警告</b>	
	<p><b>加圧状態のアルミ合金部品使用の危険</b></p> <p>1,1,1-トリクロロエタン、メチレン、塩化物、その他のハロゲン化炭化水素溶剤またはアルミニウム装置中で加圧された溶剤を含有する液は使用しないでください。これ等の溶剤、液を使用すると激しい化学反応および装置の破裂を引き起こし、死亡、重大な人身事故、物的損害につながる可能性があります。</p>
	<p><b>有毒な液体または気体による危険</b></p> <p>有毒な液体や気体が目に入ったり皮膚に付着したり、吸込んだり、飲み込んだりすると、重傷を負ったり死亡する恐れがあります。</p> <ul style="list-style-type: none"> <li>• MSDS を参照して、ご使用の液体の危険性について確認するようにしてください。</li> <li>• 有毒な液体は保管用として認定された容器中に保管し、破棄する際は適用される基準に従ってください。</li> </ul>
	<p><b>作業者の安全保護具</b></p> <p>目の怪我、有毒気体の吸入、火傷および聴力喪失等の重大な人身事故を避けるため、装置の運転、修理を行う時、または運転場所にいる時には適切な保護具を着用する必要があります。保護具の例としては以下のようなものがあります：</p> <ul style="list-style-type: none"> <li>• 保護眼鏡</li> <li>• 液体および溶剤製造元が推奨する服および呼吸マスク</li> <li>• 手袋</li> <li>• 耳用保護具</li> </ul>



# 設置

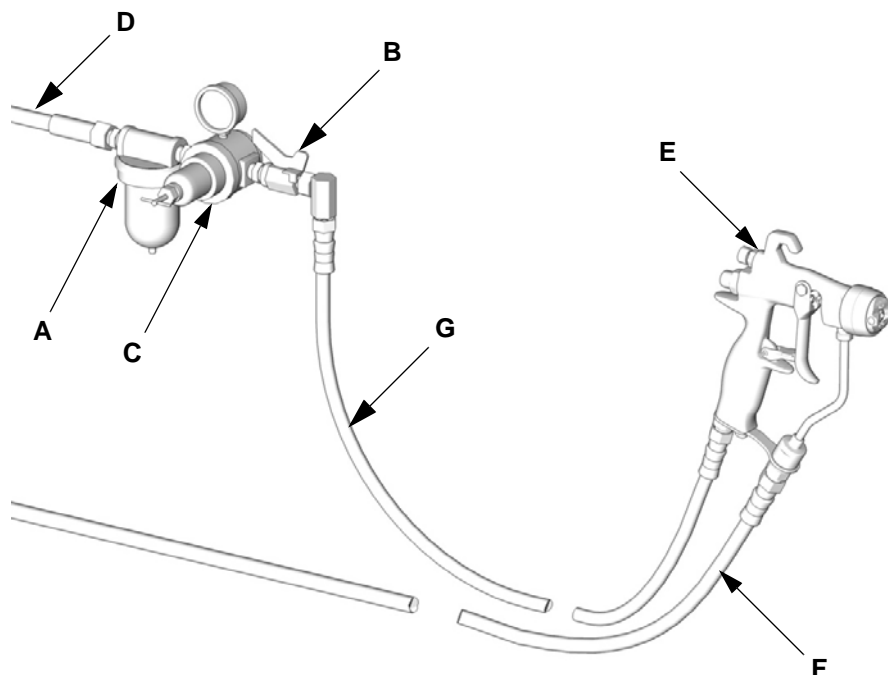
## 代表的な設置例

図. 1 で図示されている代表的な設置例は、エアアシテッドスプレーシステムを選択し設置する場合の一例です。ご使用のシステムに合ったシステム設計については、Graco 販売代理店にご相談ください。

						
<p><b>スプレー作業場の換気</b></p> <p>有毒または可燃性蒸気の危険な凝縮を防ぐには、適切に換気されている作業場のみでスプレー作業を行うようにしてください。換気扇を回さずにスプレーガンの操作を行わないでください。</p> <p>エア排気速度基準に関する国および自治体の基準を確認し、これを遵守するようにしてください。</p> <p>自治体の安全および火災に関する条例をすべて確認し、遵守するようにしてください。</p>						

## 接地

						
<p>接地作業の詳しい説明については、自治体の電気関連条例およびポンプの取扱説明書を確認してください。導電性の液ホースのみを使用するようにしてください。</p> <p>正しく接地された液供給ホースおよびポンプに接続してスプレーガンの接地を行ってください。</p>						



T16554A

図. 1: 代表的な設置例 (図は型番 G15)

キー:

- A エアラインフィルタ
- B エアシャットオフバルブ
- C ガンエア圧カレギュレータ
- D エアライン

- E スプレーガン
- F 導電性液ホース
- G ガンエア供給ホース

## エアライン

1. ガンエアラインにエアフィルタ (A) を取り付け、ガンへのエアの湿気および汚れを除去しします。塗装物の仕上げ部分に汚れおよび水分が残る場合は、図 . 1 頁を参照のこと。
2. ガンエア供給ラインに、ガンエア圧制御用エア圧カレギュレータ (C) を取り付けます。
3. ガンエアラインおよびポンプエアラインにエアシャットオフバルブ (B) を取り付け、ガンへのエアを遮断します。
4. ホース中の極端な圧力降下を最小限に抑えるため、3/16 in. (5 mm) I.D. またはそれ以上のエアホースを使用します。

ガンエアインレットには、NPSM および BSP スイベルコネクタ (メス) に合う 1/4-18 npsm (R1/4-19) コンパウンドスレッド (オス) があります。

5. エアホース (G) を 1/4 npsm ガンエアインレット (C) に接続します。図 . 2 を参照のこと。

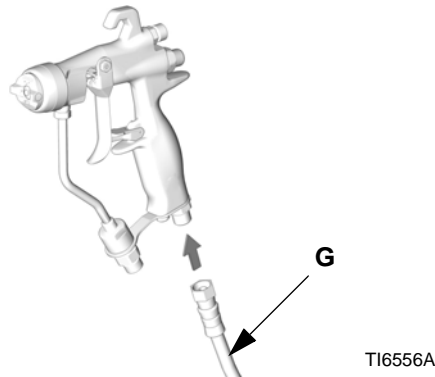


図 . 2

6. エアホース (G) の他方端をエアシャットバルブのアウトレットに接続します。図 . 3. を参照のこと。

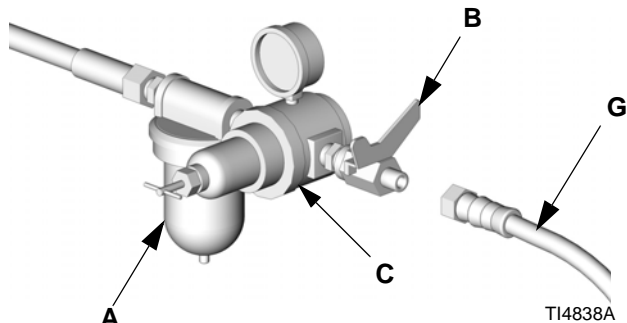


図 . 3

## 液ライン

- 液ラインを接続する前には、エアでブローすると同時に溶剤で洗浄します。溶剤は、スプレー用の液に適合するものを使用するようにしてください。
  - 液圧力制御の精度を上げる必要がある場合は、液レギュレータを液ラインに取り付け、ガンへの液圧を制御します。
1. 液フィルタを使用し、キメの粗い粒子および沈殿物を除去し、スプレーチップの詰まり、仕上げ不良を防ぎます。

ガンには、スプレー直前のフィルタリング用に 100 メッシュ液フィルタが取り付けられています。

2. ガン液インレットに液ホース (F) を接続します。図 . 4 を参照のこと。必要に応じて、ガンインレットに液スイベルコネクタ (115898) を取り付け操作性を向上させます。33. 頁のアクセサリを参照のこと。

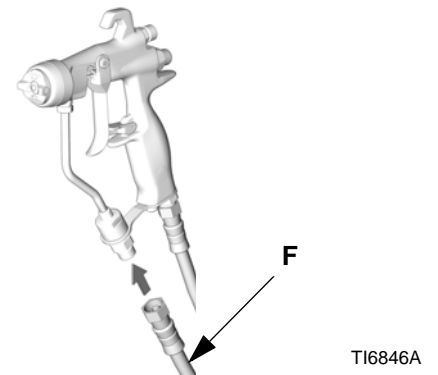


図 . 4

3. 液ホース (F) の他方端をポンプ液インレットに接続します。

# 設定

## 装置使用前の洗浄

1. 装置は軽油を使用して検査されており、部品保護のため液通路中に残されています。使用する液が軽油により汚染されるのを防ぐには、装置の使用前に適合する溶剤で装置を洗浄します。14 頁の**洗浄およびクリーニング**を参照のこと。
2. 圧力を逃がします。10 頁の**圧力開放手順**を参照のこと。

## スプレーチップおよびエアキャップの選択

液フローおよびパターン幅はスプレーチップのサイズ、液粘度および液圧力により異なります。30 頁の**スプレーチップ選択チャート**を参照のこと。用途に合ったスプレーチップの選択については、お近くの Graco 販売代理店にご相談ください。

## スプレーチップのインストール

ガンにスプレーチップを取り付けます。チップ配置タブがエアキャップの-slotに位置付けられていることを確認します。図 5 を参照のこと。エアキャップ保持リング (6) をしっかりと手で締め、チップガasketおよびディフューザ (5) 間が十分密封されるようにします。



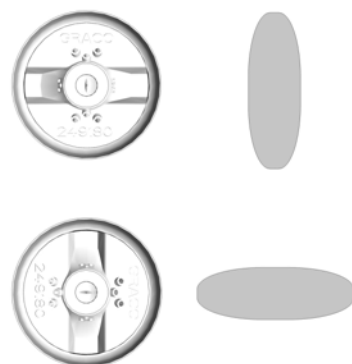
図 5

T16847A

## エアキャップの配置

スプレーパターンの方向は、エアキャップおよびスプレーチップの位置により決まります。

希望のスプレーパターンに近付けるため、必要に応じてエアキャップ（スプレーチップはこれと一緒に回転します）を回転させます。図 6 を参照のこと。



T16558A

図 6

## エアキャップアラインメントピン

型番 G15 ガン (288844) では、エアキャップの配置にエアキャップアラインメントピンを使用します。エアキャップアラインメントピンの標準的な位置は水平エアキャップ位置です。

スプレーパターン方向を変更したい場合は、ラジオペンチを使用してピンを緩め、希望の位置にピンを配置します。図 7 を参照のこと。低強度スレッドロッカーを使用してピンの再配置を行う場合は、1.5-2.5 in-lb (0.2-0.3 Nm) のトルクで締めます。この場合、締め過ぎに注意してください。

エアキャップアラインメントピンは、好みにより取り外すことが可能です。

エアキャップアラインメントピンは、型番 G40 ガン (249242) ではオプションです。

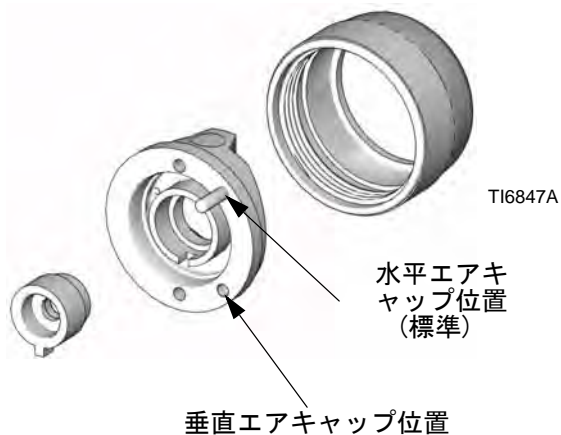


図 7

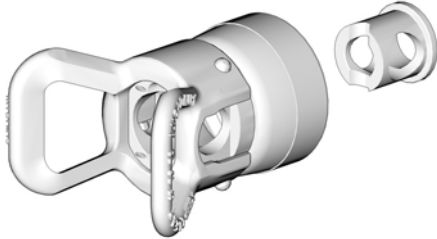
T16847A



# リバース-A-クリーン<sup>®</sup> (RAC) チップ

249238 ガンはリバース-A-クリーン<sup>®</sup> (RAC) チップを使用  
します。

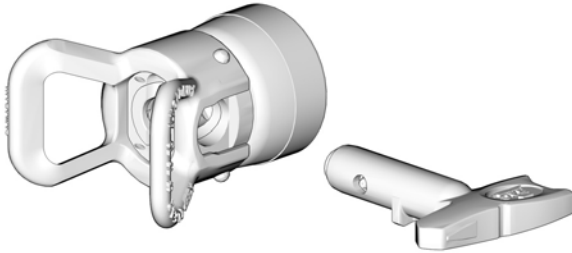
RAC チップを組み耐てるには、シートハウジングをエア  
キャップアセンブリに。?



TI7196A

図 . 8

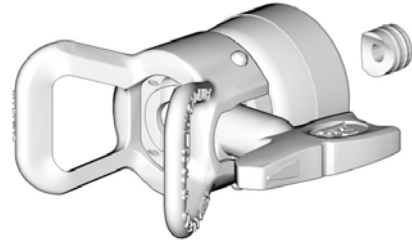
スイッチチップを。?



TI7197A

図 . 9

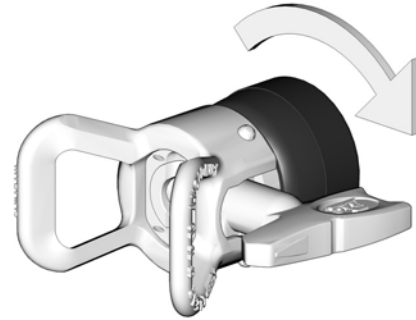
ガスケットシートを。?



TI7198A

図 . 10

RAC チップアセンブリをガンにねじ込み、手でしっかりと締  
めます。





TI7199A

図 . 11

# 操作

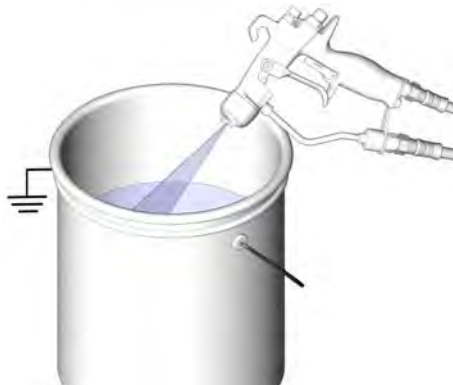
## 安全

					
---	---	--	--	--	--

**皮膚への噴射の危険**  
 本装置はエアスプレーガンではありません。安全のため、4 および5 頁の警告を読み、その説明に従ってください。また、同時に本取扱説明書全体を通読してください。

本装置を操作する場合は、常にガンに添付されている財布サイズの警告カード (222385) を携帯するようにしてください。カードには噴射による人身事故の際に必要な重要な処置情報が記載されています。追加のカードは無料で Graco からご入手頂けます。



5. 接地された金属缶に向けてガンの金属部分をしっかりと持ち、ガンの引き金を引いて圧力を開放します。図. 12 を参照のこと。



T16555A

図. 12

## 圧力開放手順

					
---	---	--	--	--	--

**皮膚への噴射の危険**  
 システムの偶発的な始動またはスプレーを防ぐため、システム圧は必ず手動で逃がす必要があります。高圧下の液が皮膚に突き刺さった場合、重大な人身事故を引き起こす恐れがあります。液の噴射、飛散または可動部品による人身事故の危険を減らすには、以下の場合必ず圧力開放手順を実行します：

- 圧力を開放するよう説明書に指示がある場合、
- スプレー作業を中止する場合、
- システム装置を点検、または修理する場合、
- または、スプレーチップの取り付け、クリーニングを行う場合。

スプレー作業の中止および洗浄、点検、修理または装置の搬送の前には、10 頁の圧力開放手順に従ってください。4 頁の警告を読んでください。

6. 廃棄用容器で廃液を受け止める準備をした後、全システムのドレンバルブを開きます。スプレー可能な状態になるまで、ドレンバルブを開いたままにします。
7. 引き金のロックを掛けます。図. 13 を参照のこと。
8. スプレーチップ、ホースが詰まっていないか、または上記手順の実行により圧力が十分開放されているかに関し、疑問がある場合は、チップガード保持リングまたはホース終端カップリングをゆっくりと緩めて徐々に圧力を開放し、その後完全に緩めます。ホースまたはチップの詰まりを除去します。

## 引き金ロック

わずかな時間でもスプレー作業を中止する場合には、手や、落下、衝突などで誤ってガンの引き金を引いてしまうことを防止するため、必ず引き金ロックを掛けてください。

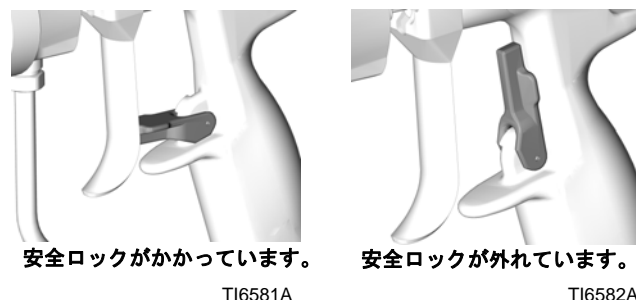


図. 13

1. 引き金のロックを掛けます。図. 13 を参照のこと。
2. ポンプをシャットオフします。ポンプ説明書を参照のこと。
3. ガンのエア供給をシャットオフします。
4. 引き金ロックを外します。図. 13 を参照のこと。



## エアアシテッドスプレーガンの動作原理

エアアシテッドスプレーガンは、エアレスおよびエアスプレーのコンセプトをミックスしたものです。コンベンショナルエアレススプレーチップの場合と同様、エアアシテッドスプレーガンのスプレーチップにより液は扇形のパターンになります。エアキャップからのエアにより液は更に噴霧化され、塗料のテール部も完全に噴霧化します。これによりより一層の均一なパターンを実現します。パターン幅は、パターン調節バルブにより調節可能です。

エアアシテッドスプレーガンは、パターンエアが増加するとパターン幅が狭くなり、この点がエアスプレーと異なります。パターン幅を広くするには、パターンエアを少なくするか、または大きいサイズのチップを使用します。

スプレーガンにはリードおよび遅延オペレーション機能がビルトインされています。ガンの引き金を引くと、液の放出前にエアを排出し、引き金を戻すと、液の放出停止後にエアフローが中断します。これにより、スプレーの確実な噴霧化を実現するとともにエアキャップへの液の堆積を防止します。

## スプレーパターン調整

					
<p><b>皮膚への噴射の危険</b>                  部品破裂および、液の噴射による怪我等の重大な人身事故の危険を減らすには、システムの最低定格部品の最大使用圧を超えないようにしてください。</p>					

1. 液圧を低圧の始動圧に設定します。この時ガンエア供給はオンにしないでください。液圧レギュレータが取り付けられている場合は、レギュレータで調節を行います。

ご使用のシステムに液圧レギュレータが取り付けられていない場合、液圧は、以下の方法によりポンプへのエア供給時にエアレギュレータにより制御されます：

$$\text{ポンプ} \times \text{ポンプエアレギュレータ設定} = \text{液圧レシオ}$$

2. ガンの引き金を引いて噴霧化状態をチェックします。この段階ではパターンの形を調節する必要はありません。
3. 液圧を上昇させても噴霧化状態が大幅に改善されなくなる点まで、徐々に液圧を上げます。

4. ノブを時計回りに完全に回してパターン調節エアを停止させます。図. 14 を参照のこと。これによりパターン幅が最大に設定されます。

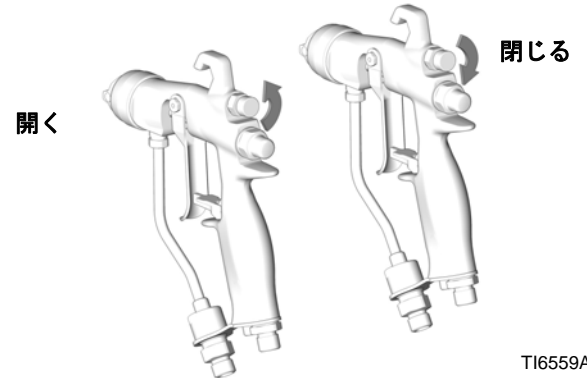


図. 14

5. トリガーされた時の噴霧化エア圧力を約 5psi (3.5kPa, 0.35bar) で設定します。スプレーパターンを確認し、テール部が完全に噴霧化されスプレーパターンになるまでゆっくりとエア圧を増大します。図. 15 を参照のこと。エア圧 7 から 10psi (4.9 - 7.0kPa, 0.49 - 0.7bar) は、特に低い粘性の素材に対して一般的にテール部を噴霧化するのに十分です。エア圧を高く設定しすぎると、素材がエアキャップの上につき移動の効率を下げます。ガンに対するエアプレッシャは 100 psi (0.7 MPa, 7 bar) を超えないこと。

パターンを狭くするには、パターン調節バルブを反時計回りに回します。図. 14 を参照のこと。パターンが十分狭くならない場合には、ガンへのエア圧を若干上昇させるか、またはチップのサイズを変更してください。(RAC チップガンには適用されません。)

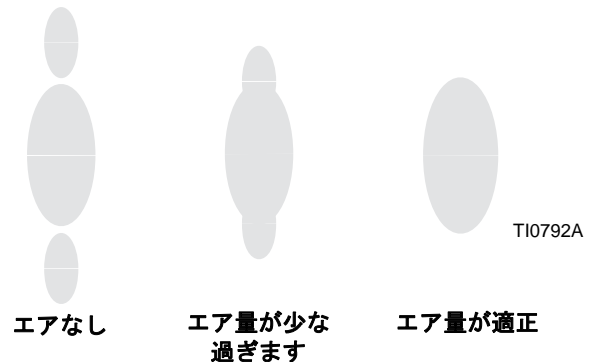


図. 15

## HVLP 操作

HVLP の操作においては、噴霧エア 10 psi を越えないようにする必要があります。エアの psi 確認には、HVLP 確認キット 249140 をご使用ください。

RAC チップとキャップを使用している時は、ファン調整はありません。

## 液の用途

ガンは常に塗装物の表面に対して正しい角度で持つようにしてください。弧を描くようにスプレーしないでください。塗装にムラが出ます。図. 16 を参照のこと。

1. 最良の塗装結果を得るには、塗装物の表面に対してガンを垂直に持ち、約 8 から 12 インチ (200 から 300 mm) の距離を維持します。
2. ムラのない仕上げにするには、塗装物に対し 50% オーバラップの滑らかな均一のスโตรークでスプレーします。
3. パラレルスโตรークで塗装を行います。本スプレーガンはクロスコーティングなしであらゆるコーティングをムラなく塗装します。

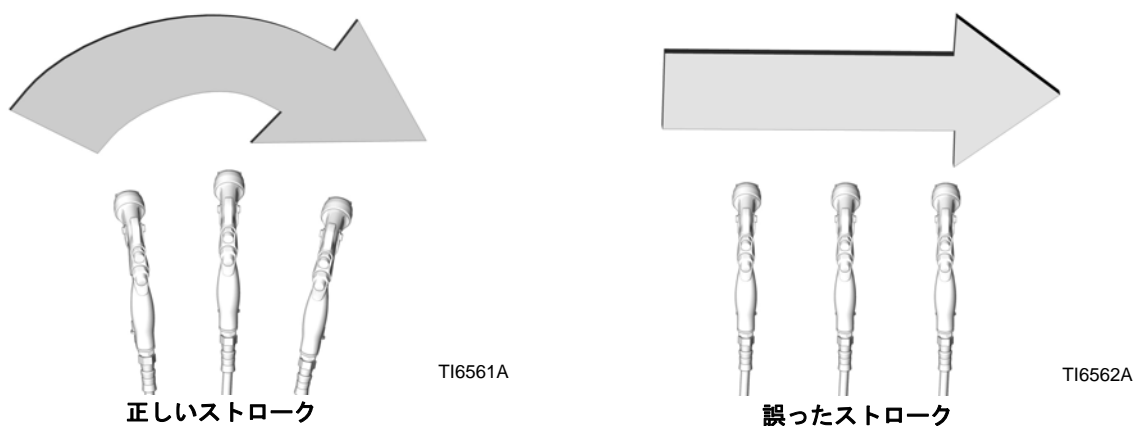




図. 16

# 毎日のガンの手入れ、洗浄およびクリーニング

						
<p><b>皮膚への噴射の危険</b>                  ガンのクリーニングを実施する前には、10 頁の圧力開放手順に従ってください。</p>						

<b>注意</b>
ギ酸ジクロロメタンまたはプロピオン酸によるガンの洗浄またはクリーニングは推奨されません。アルミニウムおよびナイロン製コンポーネントを傷めます。

<b>注意</b>	
ガンのエア通路中に溶剤が残っていると、塗装仕上げ品質が劣化します。溶剤をガンエア通路に入れるクリーニング方法は避けてください。	
クリーニング実施中にガンを上に向けないでください。	溶剤に浸した布でガンを拭かないでください。布は絞ってから拭くようにします。
	
TI6563A	TI4827A
ガンを溶剤に浸さないでください。	
エアキャップ穴にキズが付く場合がありますので、金属製の用具を使用してエアキャップ穴をクリーニングしないでください。エアキャップ穴にキズが付くと、スプレーパターンに歪みが発生する可能性があります。	エアキャップ穴にキズが付く場合がありますので、金属製の用具を使用してエアキャップ穴をクリーニングしないでください。エアキャップ穴にキズが付くと、スプレーパターンに歪みが発生する可能性があります。
	
TI6564A	TI6565A

## 一般的なシステムの保守

1. 圧力の開放については、10 頁を参照のこと。
2. 液およびエアラインフィルタは毎日クリーニングするようにしてください。
3. ガンおよび液ホースから液漏れがないかチェックします。必要に応じて取り付け具を締めるか、または装置を交換します。
4. 色の変更前および毎回のガン操作終了後にはガンを洗浄するようにしてください。

## 液フィルタの保守

1. 液インレット取り付け具 (18) を緩めます。
2. インレット液フィルタ (12) を取り外し、点検します。必要に応じてフィルタをクリーニングまたは交換します。

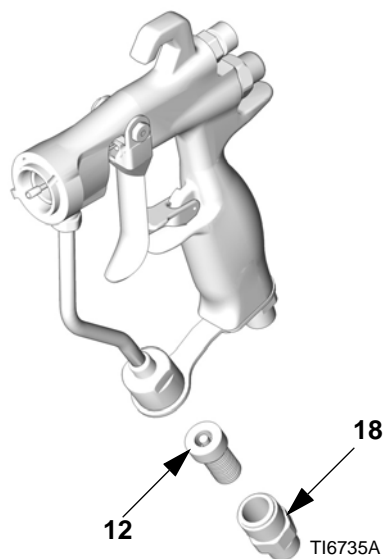


図. 17

## 洗浄およびクリーニング

<p><b>火災、爆発の危険</b> 4 頁の警告を参照のこと。6 頁の接地の説明に従ってください。</p>						

- 色の変更前、液の装置中での凝固前、1 日の作業終了時、保管前および装置の修理前に洗浄します。
- 可能な限り最低圧力で洗浄します。コネクタからの漏れをチェックし、必要に応じて締めます。
- ディスペンス用液および装置の接液部品に合った洗浄液を使用して洗浄してください。

1. 圧力の開放については、10 頁を参照のこと。
2. エアキャップ保持リング (6)、エアキャップ (21) およびスプレーチップ (33) を外します。
3. ガンから液供給ホース (F) およびエア供給ホース (G) を取り外します。

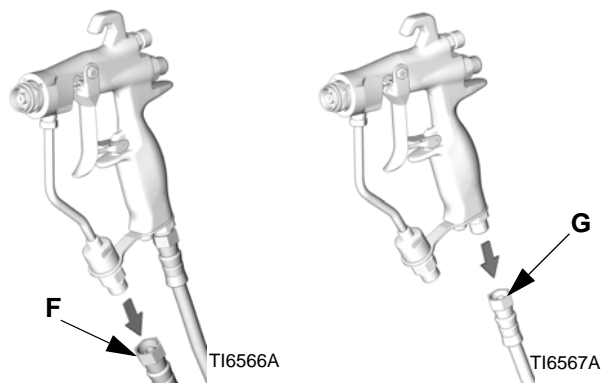


図. 18

4. 溶剤供給ホース (T) をガンに接続します。

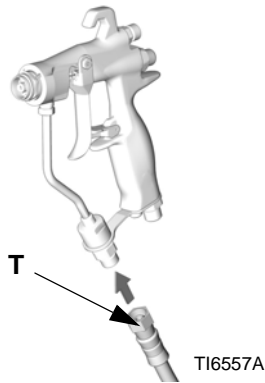


図 . 19

5. 圧力をゆっくりと上昇させます。ガンを接地済み金属缶の中に向け、ガン通路から液が出なくなるまで溶剤でガンを洗浄します。



図 . 20

6. 溶剤供給をオフにします。  
7. 圧力を解放します。  
8. ガンから溶剤供給ホース (T) を外します。

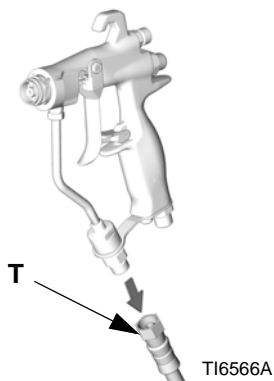


図 . 21

**注意**

ディフューザ (5) の取り付けまたは取り外し後は必ずガンの引き金を引くようにしてください。これにより、ニードルボールがノズル配置面から離れ、シートの損傷を防ぐことができます。

9. ディフューザ (5) を外してクリーニングする必要がある場合、ガンツール (30) を使用してディフューザを外している間、ガンの引き金を引きます。  
10. 柔らかい毛ブラシの先を適合溶剤にサッと浸します。ブラシの毛を溶剤に浸したままにしたり、ワイヤブラシを使用したりしないでください。



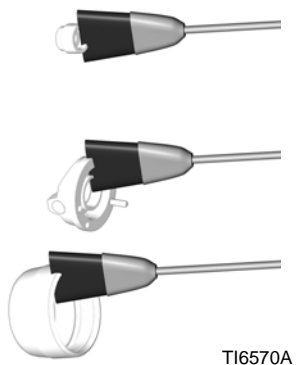
図 . 22

11. ガンを下に向け、柔らかい毛ブラシおよび溶剤を使用してガンの前面をクリーニングします。



図 . 23

12. 柔らかい毛のブラシで、エアキャップ保持リング (6)、エアキャップ (21)、ディフューザ (5) およびスプレーチップ (33) を磨きます。エアキャップ穴をクリーニングするには、重要な部品表面を傷つけないよう爪楊枝のような柔らかい物を使用するようにしてください。エアをブローして穴に汚れがない状態にしてください。エアキャップおよびチップは最低一日に1回はクリーニングするようにしてください。用途によってはより頻繁にクリーニングする必要がある場合があります。

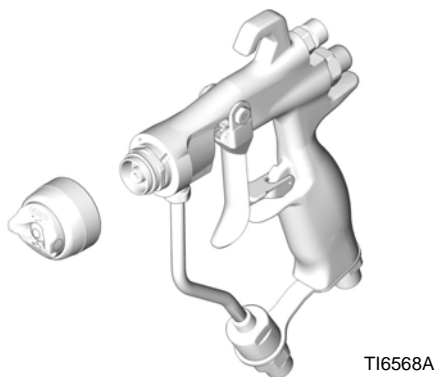


TI6570A

図. 24

13. ディフューザを取り外した場合、ディフューザ (5) を再度取り付けている間ガン工具 (30) を使用してガンの引き金を引きます。ディフューザをしっかりと締めて密封します。155-165 in-lb (18-19 Nm) のトルクで締めます。締めが正しい場合、フランジがガンの最も低い位置に配置されます。

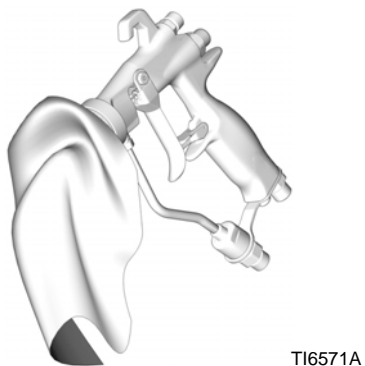
14. エアキャップ保持リング (6)、エアキャップ (21) およびスプレーチップ (33) を取り付けます。



TI6568A

図. 25

15. 柔らかい布に溶剤を含ませてから絞ります。ガンを下に向けてガンの外側を拭きます。

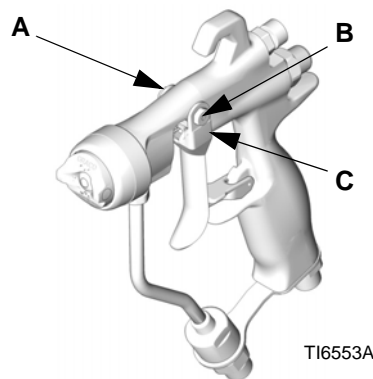


TI6571A

図. 26

16. ガンのクリーニング後、以下の部品に潤滑剤 111265 を毎週塗布します：


- 引き金ピボットピン (A)
- ガン両面の突起 (B)。ここで引き金がガンに接触します
- 引き金の背後にある液ニードルシャフト (C)



TI6553A

図. 27

## リバース-A-クリーン® (RAC) チップ

 RAC チップガスケット (33a) を溶剤に長くつけると膨張する可能性があります。

### RAC チップの詰まりを取り除きます

引き金を離して引き金ロックを掛けてください。



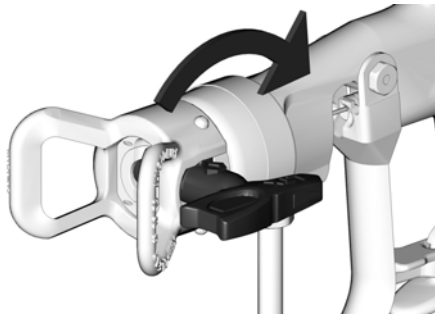
安全ロックがかかっています。

TI6581A

図. 28



スイッチチップを回します。



TI7200A

図. 29

引き金のロックを掛けます。



安全ロックがかかっています。

TI6581A

図. 32

引き金ロックを外します。

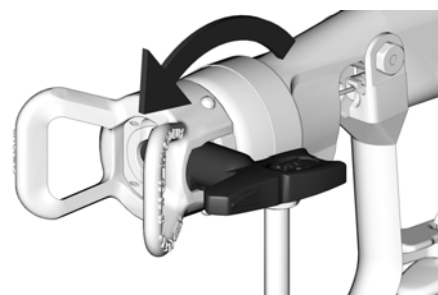


安全ロックが外れています。

TI6582A

図. 30



スイッチチップをもとの位置に戻します。



TI7201A

図. 33

ガンを円筒形容器に向けてトリガーして詰まりを取り除きます。

						
<b>皮膚への噴射の危険</b> ガンを人や体の一部に向けないでください。						



TI7202A

図. 31

トリガーロックを外しスプレーを続けます。





安全ロックが外れています。

TI6582A

図. 34

# トラブルシューティング

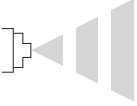
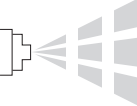

						
皮膚への噴射の危険 10 頁の圧力開放手順に従ってください。4 頁の警告を参照のこと。						



- ガンを分解する前には、まずトラブルシューティングチャートに解決法がないかチェックしてください。
- エアおよび液のバランスが正しくないと、正常なパターンが得られなくなります。

## 一般的トラブルシューティング

問題	原因	解決法
液パッキンエリアの背面から液が漏れます。	パッキンまたはニードルシャフトが磨耗しています。	ニードルアセンブリ (2) を交換します。
ガンからエアが漏れます。	エアバルブが正しく取り付けられていません。	エアバルブ (8) をクリーニングまたは交換します。
ガン前面から液が漏れます。	ニードルボールが磨耗しているか、または損傷しています。	ニードルアセンブリ (2) とシート (5c) を交換します。
	シートアセンブリが磨耗しています。	シート (5c) およびガスケット (5b, カーバイド型番のみ)。シートアセンブリを取り外した場合は、必ずガスケットを交換してください。  磨耗している場合はプラスチック・シート (5c, 型番 288844 のガンのみ) の方向を反対にしてはなりません。磨耗していたら交換してください。
	カーバイドシール付きの適切なシールには液体の粘性が低過ぎます。	プラスチック・シート (5c) を設置してください。
エア通路に液が流入します。	スプレーチップシールから液が漏れています。	保持リング (6) を締めるか、またはスプレーチップ (33) を交換します。
	シートハウジングの周囲から液が漏れています。	ガスケット (5b, カーバイド型番のみ) を交換します。シートアセンブリを取り外した場合は、必ずガスケットを交換してください。
	液インレット取り付け具から液が漏れています。	液チューブガスケット (22) を交換します。液チューブコネクタを取り外した場合は、必ずガスケットを交換してください。
液の遮断が遅いです。	液ニードル部品に液が堆積しています。	液ニードルアセンブリ (2) をクリーニングするか、または交換します。
ガンの引き金を引いても液が出ません。	スプレーチップが詰まっています。	スプレーチップをクリーニングします。14 頁を参照のこと。
	液フィルタまたは液ホースが詰まっています。	チップの取り外し後 (上記参照)、ガンのホース終端カップリングをゆっくりと慎重に緩め、圧力を徐々に開放します。その後、完全に緩め詰まりを除去します。フィルタ (12) をクリーニングするか、または交換します。

問題	原因	解決法
スプレーがパラパラとしか出ません。 	液供給が不十分です。	エアレギュレータを調節するか、または液供給タンクに液を注入します。
	塗料供給ラインにエアが混入します。	ポンプシフォンホース接続、塗料ラインからのブリードエアを点検し締めます。
	「フェザー」します（ガンの引き金を少しだけ引きます）。	AA ガンで「フェザー」できません。フェザーを行うと、チップの圧力が急激に下降し、良好な噴霧化の結果が得られなかったり、スピittingが発生したりします。
スプレーがストライプ状になります。 	スプレーチップの一部分が詰まっています。	スプレーチップを清掃するか、または交換してください。14 を参照してください。
異常なパターン。 	スプレーチップに液が堆積しているか、またはスプレーチップの一部が詰まっています。	スプレーチップを清掃するか、または交換してください。14 を参照してください。
	パターンの欠けた部分のエアホーン穴の一部または全体が詰まっています。	溶剤および柔らかいブラシでエアホーン穴をクリーニングします。14 を参照のこと。
パターンが一方向に寄る。同じ側のエアキャップが汚れます。	エアホーン穴の一部または全体が詰まっています。	溶剤および柔らかいブラシまたは爪楊枝でエアホーン穴をクリーニングします。14 を参照のこと。
素材がエアキャップに付きます。	エア圧力設定が高過ぎます。	インレット・エア圧を下げます。トリガーした時のエア圧は 7 から 10psi (4.9 - 7.0kPa、0.49 - 0.7bar) が薦められています。

# 修理

## サービス用アイテム

- シール取り付け工具 (28) -- 付属品
- ナットドライバ工具 (29) -- 付属品
- ガン工具 (30) -- 付属品
- o-リングピック
- 7/32 インチ六角レンチ
- 3/16 インチ六角レンチ
- 適合溶剤
- 潤滑剤 (部品番号 111265)

## 修理キット

- シール修理キット 249422 がご利用頂けます。最良の結果を得るには、キット中の新しい部品をすべて使用するようにしてください。キット部品にはアスタリスクが付いています。例: (7\*)
- プラスチック・シート修理キット 249424 及びカーバイド・シート修理キット 249456 が有り、型番 G15 のガンでも型番 G40 のガンでも利用出来ます。最良の結果を出す為には、全てキット内の新しい部品を使って下さい。キットの部品は部品リスト内では、(5c†) の様なでマークで印が付けられています。
- プラスチック・シート・キット 249424 は低圧用です。

## ファンバルブの交換

1. 圧力の開放については、10 頁を参照のこと。
2. ファンバルブパッキンナット (A) をガンボディ (1) 背面から外します。ファンバルブアセンブリ (4) をガンボディからスライドさせて外します。図. 35 を参照のこと。
3. 再取り付け前には、シート (5c†) の損傷を防ぐため、交換用ファンバルブアセンブリ (4) のパターン調節バルブ (C) を完全に反時計回りに回しておきます。ガンボディ (1) に交換用ファンバルブを取り付けます。ガンボディにパッキンナット (A) をねじ込み、90 in-lb (10.5 Nm) のトルクで締めます。

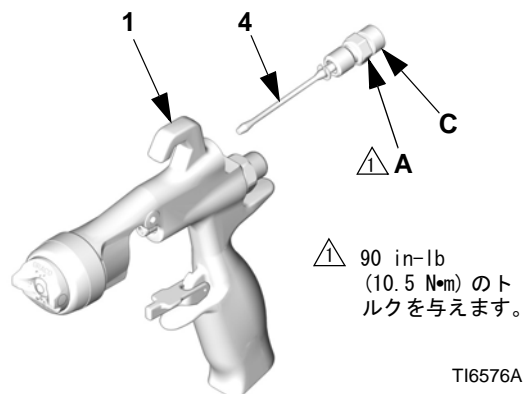


図. 35

## ガンパッキンの完全修理

### 分解

#### シート of 修理

- 20 頁の修理キットを参照のこと
  - 部品およびスプレーする液に適合する溶剤で部品をクリーニングします。
1. 圧力を開放します。10 頁。ガンから液およびエアホースを外します。
  2. エアキャップ保持リング (6)、エアキャップ (21) およびスプレーチップ (33) を外します。図. 36 を参照のこと。

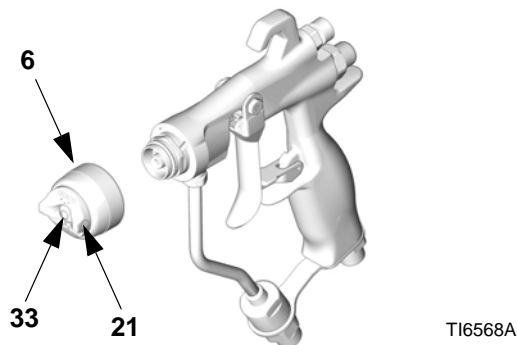


図. 36

3. ガンの引き金を引き、ガンツール (30) を使用してガンボディ (1) からディフューザ (5) を外している間、ニードルハウジングシートを引き上げます。

4. o-リング (5e\*、5f\* および 5g\*) が正しい位置に取り付けられているか点検します。ディフューザハウジング (5a) から o-リングを慎重に取り外し、必要に応じて交換します。
5. 7/32 インチ六角レンチで、シートナット (5d)、シート (5c) およびシートガスケット (5b、カーバイド型番のみ) を取り外します。
6. シート (5c) およびシートガスケット (5b) を点検し、必要に応じて交換します。
7. シートガスケット (5b、カーバイド型番のみ)、シート (5c) およびシートナット (5d) を再度取り付けます。45-50 in-lb のトルクで締めます。この時ナットを締め過ぎないようにしてください。

- カーバイド・シート (5c) を再度取り付ける場合、シートの先細の終端 (赤側) がガンチップに向いた状態で取り付ける必要があります。
- の標準であるプラスチック・シート (5c、型番 288844 のガン) はどちらの方向でも再度取り付けられます。プラスチック・シートが磨耗している場合は反対にしてはなりません。磨耗していたら交換してください。

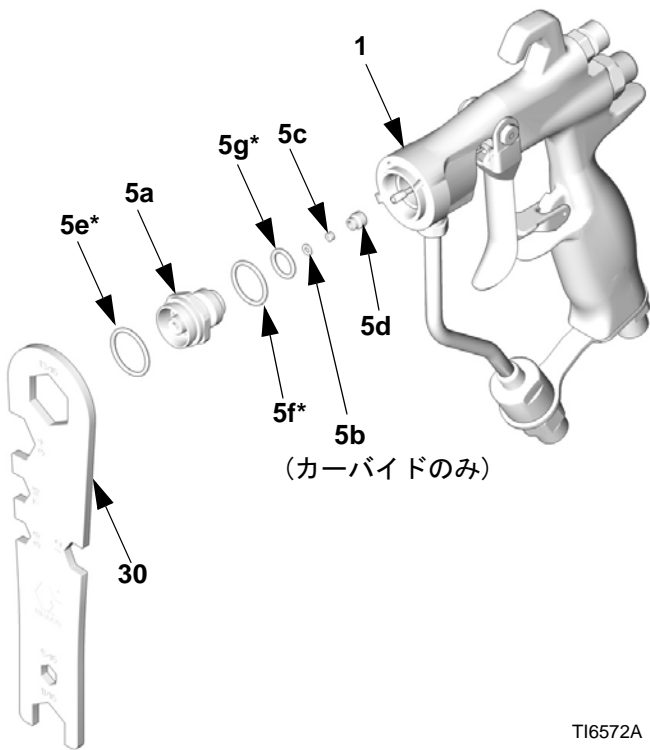


図 . 37

### ニードルの修理

1. ディフューザを外します。20 頁の「シートの修理」を参照のこと。
2. ガン工具 (30) およびナットドライバ (29) を使用して、引き金ピボットピンナット (14?)、ピボットピン (13?) および引き金 (3?) を外します。図 . 38 を参照のこと。

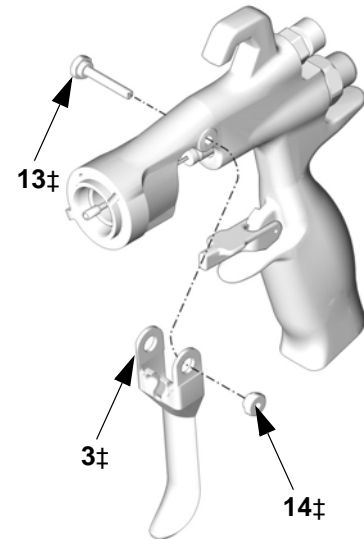


図 . 38

3. ナットドライバ (29) を使用して、ガン前面から液ニードルアセンブリ (2) を外します。ニードルが曲がっていたり破損している場合、またはパッキンに漏れ、磨耗がある場合は、ニードルアセンブリ全体を交換します。交換が必要な場合、必ずガンボディ内部の o-リング (2a\*) を取り外すようにしてください。図 . 39 を参照のこと。

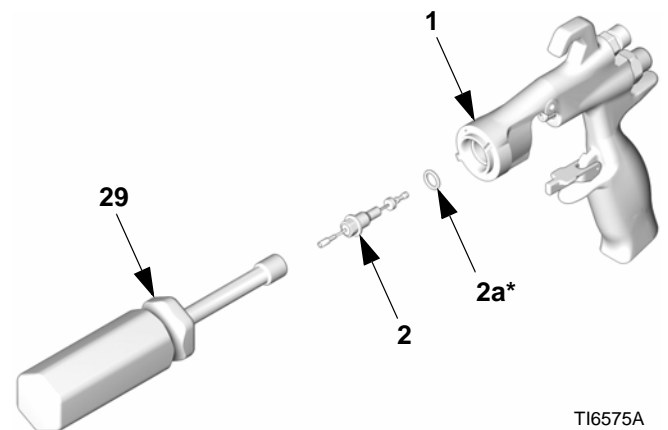
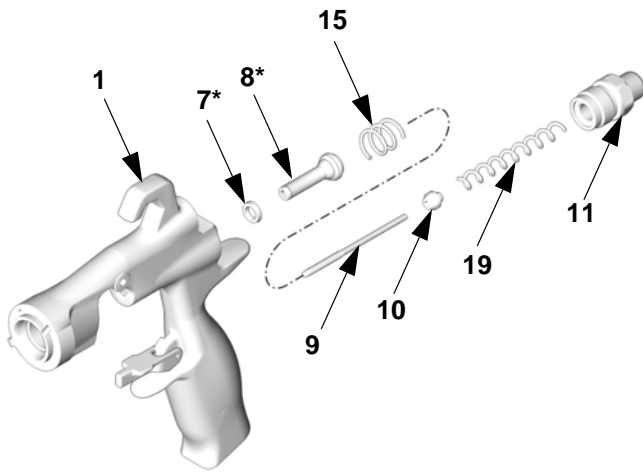


図 . 39

### エアバルブの修理

1. ガン工具 (30) を使用して、ガンボディ (1) 背面からスプリングキャップ (11) を外します。2本のスプリング (15 および 19)、シャフト (9) およびシート (10) を外します。
2. ガン背面からエアバルブアセンブリ (8\*) を押出します。図. 40 を参照のこと。
3. ガンボディ (1) の u-カップ (7\*) を点検します。パッキンに漏れ、磨耗がある場合は、ピックを使用して、ガンボディ前面から u-カップ を外します。

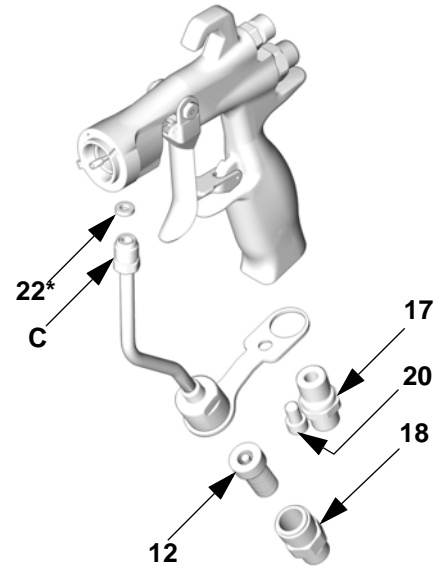


TI6577A

図. 40

### 液チューブの交換

1. ガン工具 (30) を使用して、エアインレット取り付け具 (17) を外し、3/16 インチ六角レンチでネジ (20) を外します。
2. 液インレット取り付け具 (18) を外します。インレット液フィルタ (12) を外し、クリーニングまたは交換します。
3. ガンの液インレットから液チューブコネクタ (C) を外します。慎重にガスケット (22\*) を取り外します。



TI6573A

図. 41



A series of horizontal lines for writing, consisting of 25 evenly spaced lines that span the width of the page.

## 再組立て



- 20 頁の修理キットを参照のこと

1. ガンにチューブガスケット (22\*) を取り付けます。液チューブコネクタ (C) をガンの液インレットに取り付け、手で締めます。エアインレット取り付け具 (17) およびネジ (20) を手で締めます。液チューブコネクタを 150-160 in-lb (17-18 N•m) のトルクで締めます。エアインレット取り付け具およびネジを 175-185 in-lb (20-21 N•m) のトルクで締めます。液体チューブ・ブラケットのネジを 50-60 in-lb (6-7 N•m) のトルクで締めます。図. 44 を参照のこと。
2. インレット液フィルタ (12) を液チューブのベースに取り付けます。液インレット取り付け具 (18) をチューブのベースにネジ止めます。175-185 in-lb (20-21 N•m) のトルクで締めます。図. 44 を参照のこと。
3. シール取り付け具 (28\*) に新しい u-カップ (7\*) を取り付けます。この際 u-カップのリップが図. 42 のように工具に向くようにします。カチッと音がするまで u-カップをガン背面に押し込みます。

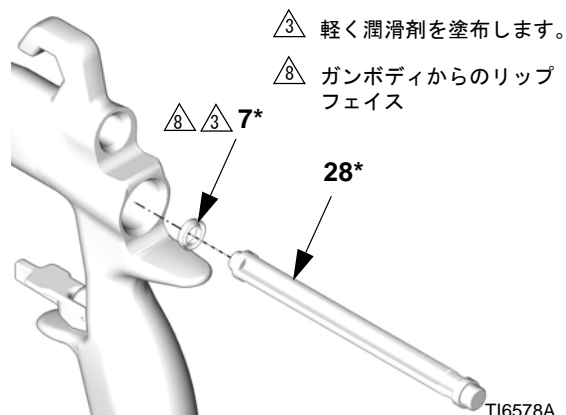


図. 42

4. エアバルブアセンブリ (8\*) 前面に潤滑剤を塗布します。エアバルブアセンブリを、u-カップ (7\*) を通して慎重にゆっくりとガン背面にスライドさせます。この時、u-カップを傷つけないように注意してください。図. 44 を参照のこと。
5. シート (10) をシャフト (9) へスライドさせます。シートの先細の先端がシャフトの太い先端を向くようにしてください。シャフト (9) およびシート (10) を慎重にエアバルブ (8\*) に挿入します。

6. 2 本のスプリング (15 および 19) を取り付けます。スプリングキャップ (11) をガンボディ背面に取り付けます。175-185 in-lb (20-21 N•m) のトルクで締めます。
7. パッキンがスライドするニードルアセンブリ o-リングおよびシャフトに潤滑剤を軽く塗布します。o-リング (2a\*) がガンボディ (1) 中に位置していることを確認します。
8. 液ニードルアセンブリ (2) をガン前面に挿入します。ナットドライバ (29) を使用して、液ニードルアセンブリをガンボディ (1) に取り付け、50-60 in-lb (6-7 N•m) のトルクで締めます。図. 43 を参照のこと。

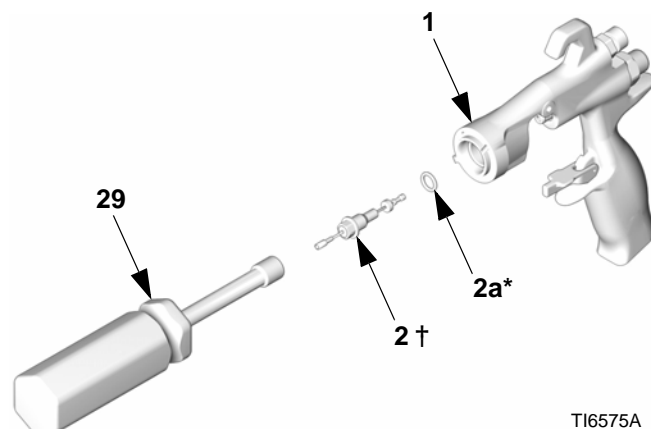


図. 43

9. トリガー (3)、ピボットピン (13) およびナット (14) を取り付けます。低強度のスレッドロッカーを使用します。液ニードルアセンブリ (2) の真鍮部品が引き金の後ろに位置していることを確認します。図. 44 を参照のこと。引き金が接触するピボットピンの両面および引き金がガンボディに接触するガン両面の突起に潤滑剤を塗布します。20-30 in-lb (2-3 N•m) のトルクでナットを締めます。
10. ガン工具 (30) を使用して、ディフューザアセンブリ (5) をガンボディ (1) に取り付けている間、ガンの引き金を引いてニードルを引き上げます。155-165 in-lb (18-19 N•m) のトルクで締めます。締めが正しい場合、フランジがガンの最も低い位置に配置されます。
11. 保持リング (6)、エアキャップ (21) およびスプレーチップ (33) を取り付けます ✖。



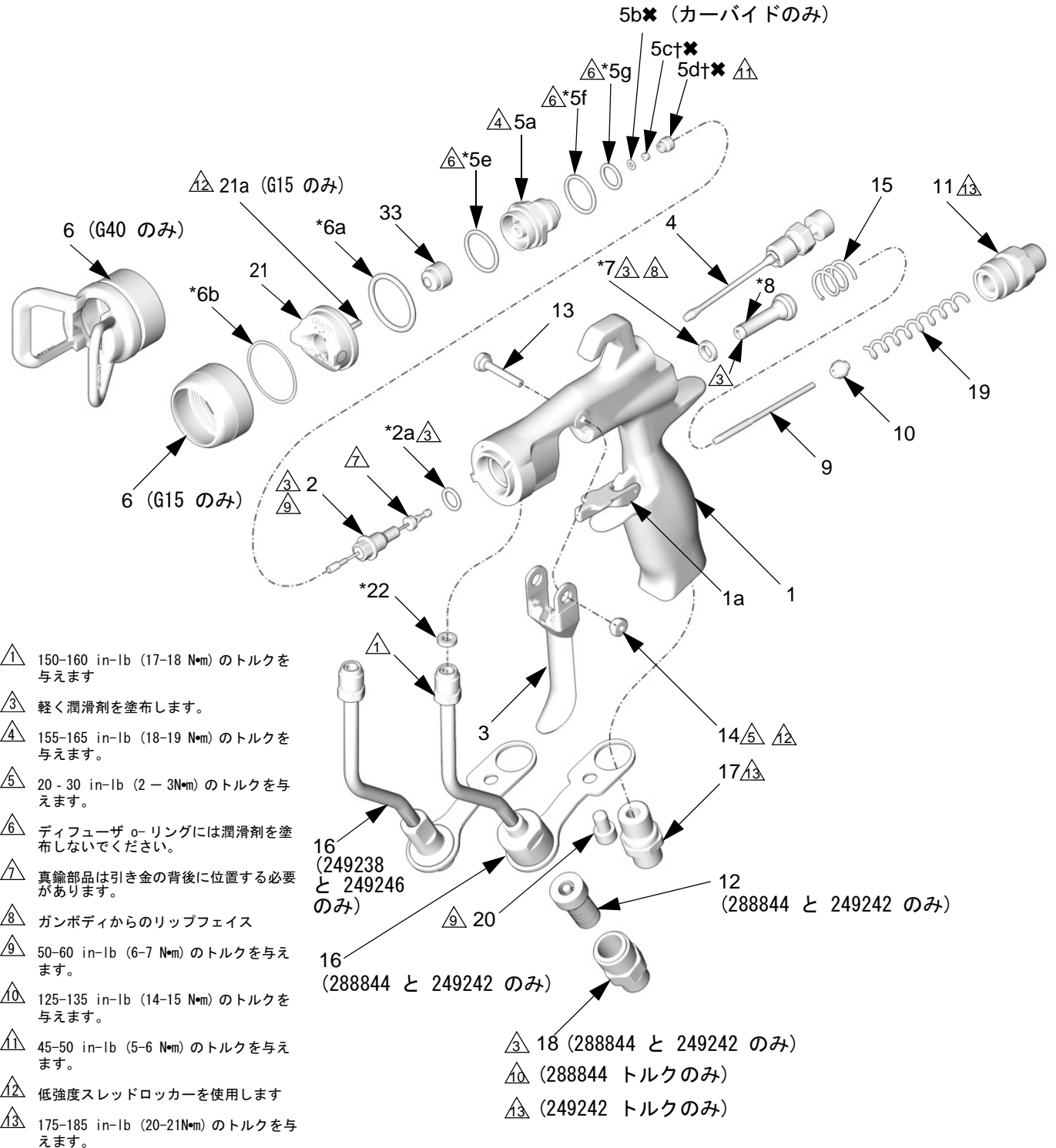


図. 44

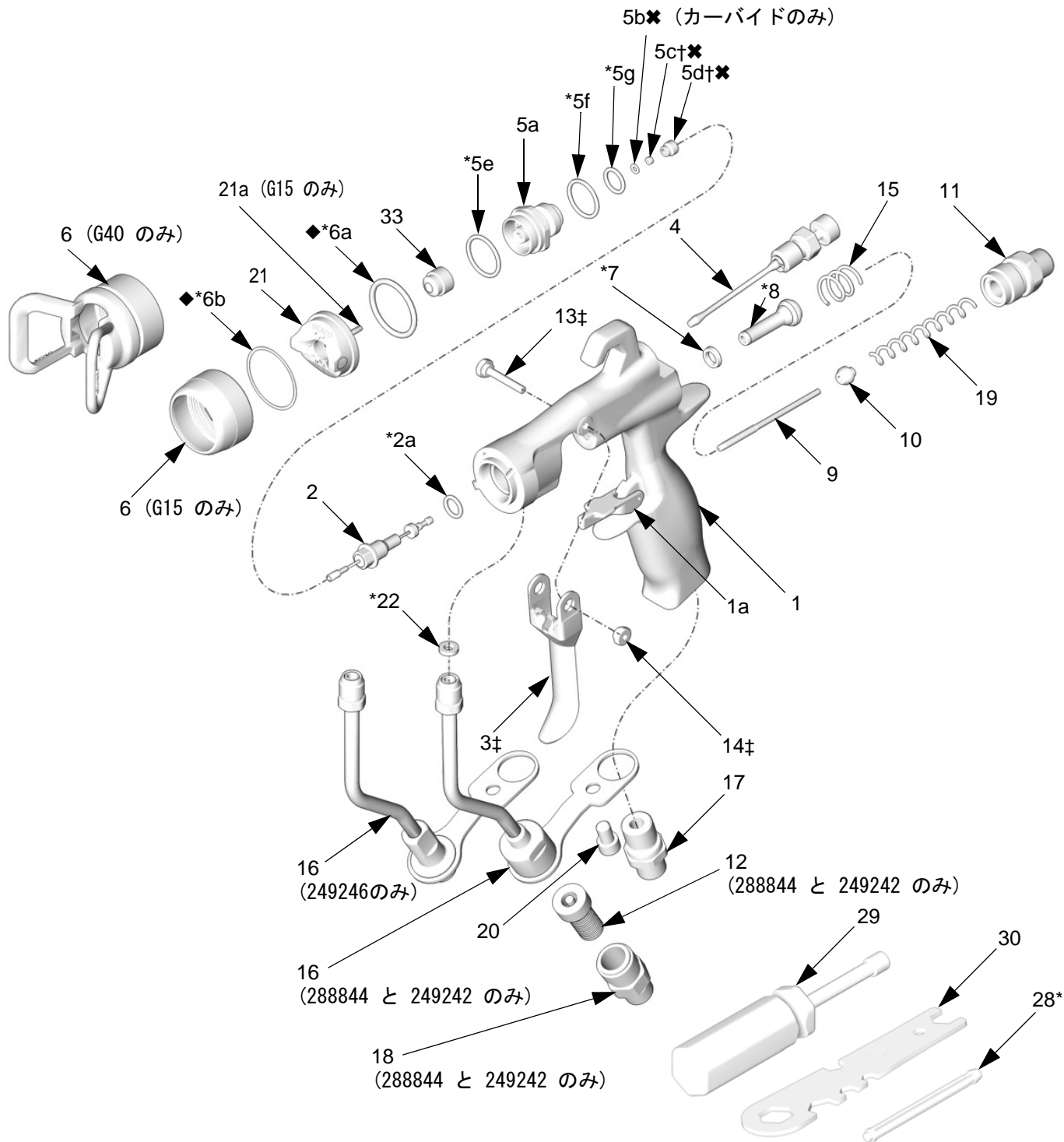
T16579B

# 部品

部品番号 288844/G15 ガン

部品番号 249242/G40 ガン

部品 249246/G40 ガン、高度流量



TI6579A

部品番号 288844/G15 ガン プラスチック  
シート付き  
部品番号 287926/G15 カーバイドシート付  
きガン

Ref.	No.	Part No.	Description	Qty
	1		BODY, gun	1
	1a	249423	STOP, trigger	1
	2	288558	NEEDLE, assy; 3/32 ball; sst includes item 2a (288844 only)	1
		288559	NEEDLE, assy; 3/32 ball; carbide includes item 2a (287926 only)	1
	2a*✓	110004	PACKING, o-ring; PTFE	1
	3‡		TRIGGER, gun	1
	4	249135	VALVE, fan, assy	1
	5	249132	DIFFUSER, assy (288844 only)	1
		249133	DIFFUSER, assy (287926 only)	1
	5a		DIFFUSER, housing	1
	5b✖	288619	GASKET, seat; nylon (287926 only)	1
	5c†		SEAT; plastic (288844 only)	1
	5c✖		SEAT; carbide (287926 only)	1
	5d†✖		NUT, seat	1
	5e*	111116	PACKING, o-ring, seat; PTFE	1
	5f*✓	109450	PACKING, o-ring; PTFE	1
	5g*✓	111457	PACKING, o-ring; PTFE	1
	6	15F192	RING, retaining	1
	6a*◆✓	109213	PACKING, o-ring; PTFE	1
	6b*◆✓	15G320	WASHER; PTFE	1
	7*✓	188493	PACKING, u-cup; UHMWPE	1
	8*		VALVE, air, assy	1
	9	15F193	SHAFT, fluid spring	1
	10	15F194	SEAT, spring	1
	11	15F195	CAP, spring	1
	12	224453	FILTER, tip (pkg of 5)	1
	13‡	15F739	PIN, pivot	1
	14‡	15F740	PIN, pivot, nut	1
	15	114069	SPRING, compression	1
	16	249136	TUBE, assy	1
	17	15F202	FITTING, air inlet	1
	18	15F186	FITTING, hose	1
	19	119767	SPRING, compression (288844 only)	1
		115141	SPRING, compression (287926 only)	1
	20	119996	SCREW, cap, socket hd; 1/4-20 x 3/8 in. (10 mm)	1
	21	249596	AIR CAP, includes item 21a	1
	21a	15G618	PIN, air cap; indexing	1
	22*✓	115133	GASKET, tube, acetal	1
	28*		TOOL, installation; seal	1
	29	117642	TOOL, nut driver	1
	30	15F446	TOOL, gun	1
	31▲	222385	CARD, warning (not shown)	1
	32▲	172479	TAG, warning (not shown)	1
	33		SPRAY TIP, customer's choice	1
	33a	183616	GASKET, tip (not shown)	1

- ▲ 交換修理した時、危険、警告タグのラベル類は無償提供  
です。
- \* シール修理キット 249422 に含まれます (別売り)。
- † プラスチック・シート修理キット 288655 に含まれる部品  
(別売り)です。
- ✖ カーバイドシール修理キット 249456 に含まれます  
(別売り)。
- ‡ トリガー修理キット 249585 に含まれます (別売り)。
- ◆ エアキャップシール修理キット 253032 に含まれます  
(別売り)。
- ✓ 個別の販売は致しません。

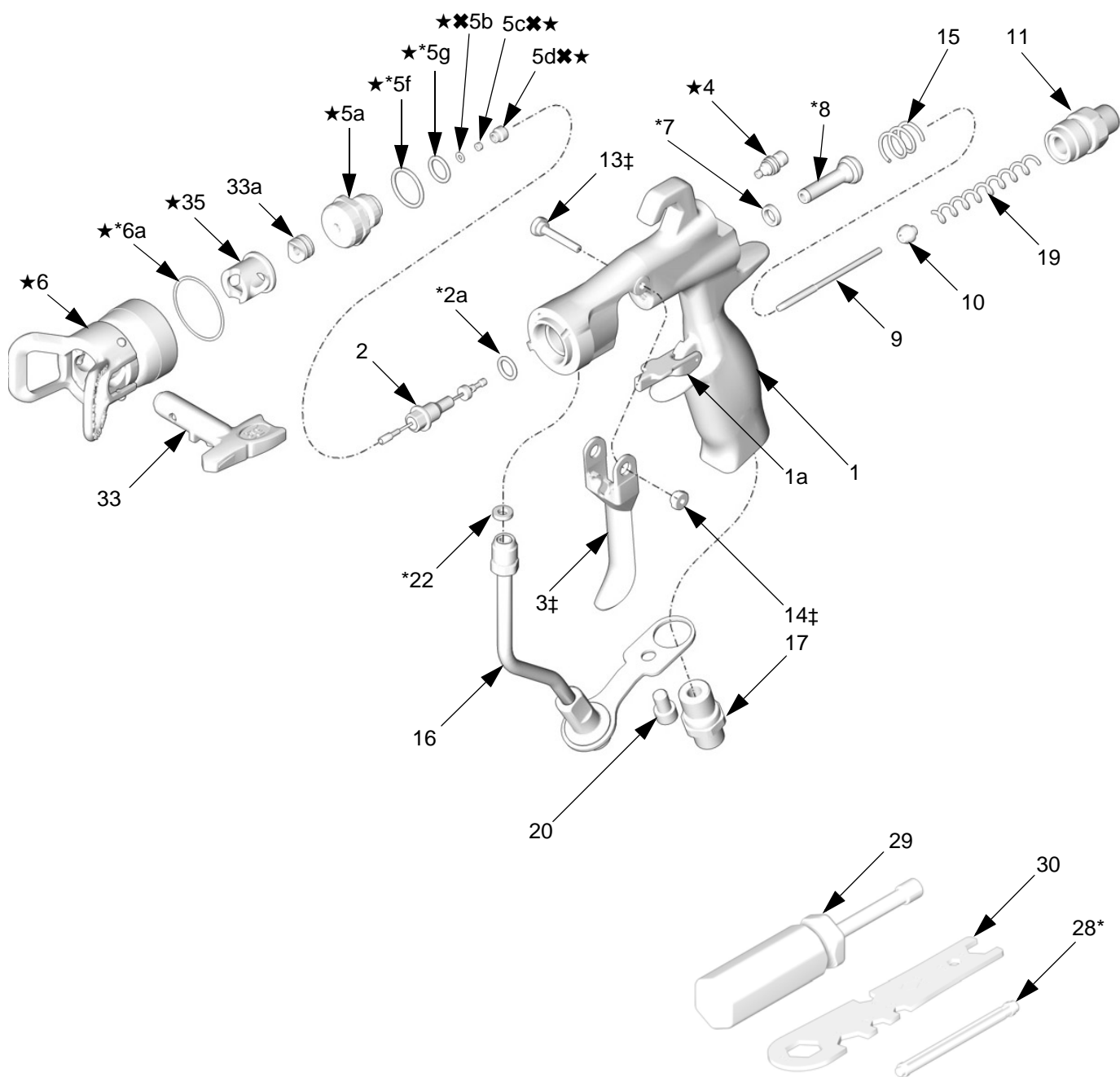
部品番号 249242/G40 標準チップ付きガン  
部品番号 249246/G40 ガン、高い流量

Ref.	No.	Part No.	Description	Qty
	1		BODY, gun	1
	1a	249423	STOP, trigger	1
	2	288559	NEEDLE, assy; 3/32 ball; carbide includes item 2a	1
	2a*✓	110004	PACKING, o-ring; PTFE	1
	3‡		TRIGGER, gun	1
	4	249135	VALVE, fan, assy	1
	5	249133	DIFFUSER, assy	1
	5a		DIFFUSER, housing	1
	5b✖	288619	GASKET, seat; nylon	1
	5c✖		SEAT; carbide	1
	5d✖		NUT, seat	1
	5e*	111116	PACKING, o-ring, seat; PTFE	1
	5f*✓	109450	PACKING, o-ring; PTFE	1
	5g*✓	111457	PACKING, o-ring; PTFE	1
	6	249256	TIP GUARD (249242 & 249246 only)	1
	6a*◆✓	109213	PACKING, o-ring; PTFE	1
	6b*◆✓	15G320	WASHER; PTFE	1
	7*✓	188493	PACKING, u-cup; UHMWPE	1
	8*		VALVE, air, assy	1
	9	15F193	SHAFT, fluid spring	1
	10	15F194	SEAT, spring	1
	11	15F195	CAP, spring	1
	12	224453	FILTER, tip (pkg of 5) (249242 only)	1
	13‡	15F739	PIN, pivot	1
	14‡	15F740	PIN, pivot, nut	1
	15	114069	SPRING, compression	1
	16	249136	TUBE, assy (249242 only)	1
		249317	TUBE, assy (249246 only)	1
	17	15F202	FITTING, air inlet	1
	18	15F186	FITTING, hose (249242 only)	1
	19	115141	SPRING, compression	1
	20	119996	SCREW, cap, socket hd; 1/4-20 x 3/8 in. (10 mm) (249242 only)	1
	21	249180	AIR CAP	1
	22*✓	115133	GASKET, tube, acetal	1
	28*		TOOL, installation; seal	1
	29	117642	TOOL, nut driver	1
	30	15F446	TOOL, gun	1
	31▲	222385	CARD, warning (not shown)	1
	32▲	172479	TAG, warning (not shown)	1
	33		SPRAY TIP, customer's choice	1
	33a	183616	GASKET, tip (not shown)	1

- ▲ 交換修理した時、危険、警告タグのラベル類は無償提供  
です。
- \* シール修理キット 249422 に含まれます (別売り)。
- ✖ カーバイドシール修理キット 249456 に含まれます  
(別売り)。
- ‡ トリガー修理キット 249585 に含まれます (別売り)。
- ◆ エアキャップシール修理キット 253032 に含まれます  
(別売り)。
- ✓ 個別の販売は致しません。

# 部品

部品番号 249238/G40 RAC チップ付きガン



T17203B

## 部品番号 249238/G40 RAC チップ付きガン

Ref.			Qty
No.	Part No.	Description	.
1		BODY, gun	1
1a	249423	STOP, trigger	1
2	288559	NEEDLE, assy; 3/32 ball; carbide includes item 2a	1
2a*✓	110004	PACKING, o-ring; PTFE	1
3‡		TRIGGER, gun	1
4★	15G713	NUT, air plug	1
5★	249877	DIFFUSER, assy, RAC	1
5a★		DIFFUSER, housing	1
5b✖★	288619	GASKET, seat; nylon	1
5c✖★		SEAT; carbide	1
5d✖★		NUT, seat	1
5e*★✓	111116	PACKING, o-ring, seat; PTFE	1
5f*★✓	109450	PACKING, o-ring; PTFE	1
5g*★✓	111457	PACKING, o-ring; PTFE	1
6★	288465	TIP GUARD/AIR CAP ASSY	1
6a*★✓	109213	PACKING, o-ring, PTFE	1
7*✓	188493	PACKING, u-cup; UHMWPE	1
8*		VALVE, air, assy	1
9	15F193	SHAFT, fluid spring	1
10	15F194	SEAT, spring	1
11	15F195	CAP, spring	1
13‡	15F739	PIN, pivot	1
14‡	15F740	PIN, pivot, nut	1
15	114069	SPRING, compression	1
16	249317	TUBE, assy	1
17	15F202	FITTING, air inlet	1
19	115141	SPRING, compression	1
20	119996	SCREW, cap, socket hd; 1/4-20 x 3/8 in. (10 mm)	1
22*✓	115133	GASKET, tube, acetal	1
28*		TOOL, installation; seal	1
29	117642	TOOL, nut driver	1
30	15F446	TOOL, gun	1
31▲	222385	CARD, warning (not shown)	1
32▲	172479	TAG, warning (not shown)	1
33		SPRAY TIP, customer's choice, see tip selection chart page 31, includes item 33a	1
33a	246453	RAC GASKET, standard, black	1
	248936	RAC GASKET, solvent resistant, orange	
35★	15J770	HOUSING, cylinder	1

▲ 交換修理した時、危険、警告タグのラベル類は無償提供  
です。

\* シール修理キット 249422 に含まれる部品（別売り）。

✖ カーバイドシール修理キット 249456 に含まれる部品  
（別売り）。

‡ 引き金修理キット 249585 に含まれる部品（別売り）。

★ RAC 変換キット 287917 に含まれる部品（別売り）。

✓ 個別の販売は致しません。

# スプレーチップ選択チャート

## AA シリーズエアキャップ用スプレーチップ

### AAM 精細仕上げスプレーチップ



低圧および中圧を使用した高品質仕上げ用途に推奨します。以下の表を参照しご希望のチップ（部品番号 AAMxxx）を注文してください。

### GG4 工業用スプレーチップ

高圧を使用したヘビーデューティ用途に推奨します。以下の表を参照し希望されるチップ（部品番号 GG4xxx）を注文してください。

- 型番 G40 ガン (249242) には、以下のスプレーチップ選択チャート中の全チップがご使用頂けます。チャートの灰色部分のチップは型番 G40 ガンにのみ使用可能です。

- チャートの灰色部分のチップを型番 G15 ガン (288844) に使用しないでください。

											
<p><b>皮膚への噴射の危険</b>                  スプレーチップ選択チャートの灰色部分のチップを型番 G15 ガン (288844) に使用しないでください。                  この警告に従わない場合、重大な怪我または身体の切断事故が発生する可能性があります。</p>											

開口部サイズ in. (mm)	* 液流出量、fl oz/min (lpm)		12 インチ (305 mm) での最大パターン幅									
	600 psi (4.1 MPa, 41 bar) 時	1000 psi (7.0 MPa, 70 bar) 時	2 から 4 (100)	4 から 6 (150)	6 から 8 (200)	8 から 10 (250)	10 から 12 (300)	12 から 14 (350)	14 から 16 (400)	16 から 18 (450)	18 から 20 (500)	
† 0.007 (0.178)	4.0 (0.1)	5.2 (0.15)	★107	207	307							
† 0.009 (0.229)	7.0 (0.2)	9.1 (0.27)	109	209	309	409	509					
† 0.011 (0.279)	10.0 (0.3)	13.0 (0.4)	111	211	311	411	511	611				
0.013 (0.330)	13.0 (0.4)	16.9 (0.5)		213	313	413	513	613	713			
0.015 (0.381)	17.0 (0.5)	22.0 (0.7)		215	315	415	515	615	715	815		
0.017 (0.432)	22.0 (0.7)	28.5 (0.85)		217	317	417	517	617	717	817	917	
0.019 (0.483)	28.0 (0.8)	36.3 (1.09)		219	319	419	519	619	719	819	919	
0.021 (0.533)	35.0 (1.0)	45.4 (1.36)			321	421	521	621	721	821	921	
‡ 0.023 (0.584)	40.0 (1.2)	51.9 (1.56)				423	523	623	723		923	
‡ 0.025 (0.635)	50.0 (1.5)	64.8 (1.94)				425		625	725	825		
‡ 0.027 (0.686)	58.5 (1.7)	75.8 (2.27)					527	627		827		
‡ 0.029 (0.737)	68.0 (1.9)	88.2 (2.65)						629				
‡ 0.031 (0.787)	78.0 (2.2)	101.1 (3.03)				431		631				
‡ 0.033 (0.838)	88.0 (2.5)	114.1 (3.42)						633		★833		
‡ 0.035 (0.889)	98.0 (2.8)	127.1 (3.81)				435						
‡ 0.037 (0.940)	108.0 (3.1)	140.0 (4.20)							737			
‡ 0.039 (0.991)	118.0 (3.4)	153.0 (4.59)					539	639		839		

\* チップは水によるテスト済みです。

その他の圧力 (P) における 液流出量 (Q) は以下の公式により算出されます： $Q = (0.041) (QT) \sqrt{P}$   
 ここで、QT = 選択した開口部サイズからの液流出量 (fl oz/min)

† これ等のチップサイズは 150 メッシュチップフィルタを含みます。

‡ これ等のチップを型番 G15 ガン (288844) に使用しないでください。

★ GG4 チップのみ。

## AA シリーズエアキャップ用 RAC スイッチチップ

RAC エアキャップ 249478 が搭載された型番 G40 ガン (288465) には、以下のスプレーチップ選択チャート中の全チップが使えます。

チップは時によりエアレス用の他販促部品と共に包装されています。これら他の部品は使わないでください。

### LTX RAC スプレーチップ

以下の表を参照して希望されるチップ (部品番号 LTX xxx) を注文してください。

開口部サイズ in. (mm)	* 液流出量、fl oz/min (lpm)	✦ 12 インチ (305 mm) での最大パターン幅								
	2000 psi (14.0 Mpa、140 bar) 時	2 から 4 (100)	4 から 6 (150)	6 から 8 (200)	8 から 10 (250)	10 から 12 (300)	12 から 14 (350)	14 から 16 (400)	16 から 18 (450)	18 から 20 (500)
0.009 (0.229)	11.2 (0.33)		209	309						
0.011 (0.279)	16.6 (0.49)		211	311	411	511				
0.013 (0.330)	23.3 (0.69)		213	313	413	513				
0.015 (0.381)	30.8 (0.91)		215	315	415	515	615			
0.017 (0.432)	39.5 (1.17)		217	317	417	517	617			
0.019 (0.483)	49.7 (1.47)		219	319	419	519	619			
0.021 (0.533)	60.5 (1.79)			321	421	521	621	721		
0.023 (0.584)	72.7 (2.15)				423	523	623			
0.025 (0.635)	85.9 (2.54)					525	625			
0.027 (0.686)	100.0 (2.96)					527	627		827	
0.029 (0.737)	115.6 (3.42)						629			
0.031 (0.787)	131.8 (3.90)					531	631			
0.033 (0.838)	149.4 (4.42)									
0.035 (0.889)						535	635			

\* チップは水によるテスト済みです。

その他の圧力 (P) における 液流出量 (Q) は以下の公式により算出されます： $Q = (0.041) (QT) \sqrt{P}$   
ここで、QT = 選択した開口部サイズからの液流出量 (fl oz/min)

✦ NO エアフローで測定。エアアシストはパターンの長さを 1 インチから 2 インチ削減する傾向があります。

## AA シリーズのエアキャップで使用する RAC スイッチチップ



- RACエアキャップ249478が搭載された型番G40 ガン(288465)には、以下のスプレーチップ選択チャート中の全チップが使えます。

### FFT 精細仕上げ RAC スプレーチップ

以下の表を参照し希望されるチップ（部品番号 FFTxxx）を注文してください。

開口部サイズ in. (mm)	* 液流量、fl oz/min (lpm)	◇ 12 インチ (305 mm) での最大パターン幅				
	2000 psi (14.0 Mpa、140 bar) 時	4 から 6 (150)	6 から 8 (200)	8 から 10 (250)	10 から 12 (300)	12 から 14 (350)
0.008 (0.203)	8.8 (0.26)	208	308			
0.010 (0.254)	13.9 (0.41)	210	310	410	510	
0.012 (0.305)	19.9 (0.59)	212	312	412	512	612
0.014 (0.356)	27.0 (0.80)	214	314	414	514	614

### WRX ワイド RAC スプレーチップ

以下の表を参照して希望されるチップ（部品番号 WRX xxx）を注文してください。

開口部サイズ in. (mm)	* 液流量、fl oz/min (lpm)	◇ 12 インチ (305 mm) での最大 パターン幅
	2000 psi (14.0 Mpa、140 bar) 時	24 インチ
0.021 (0.533)	60.5 (1.79)	1221
0.023 (0.584)	72.7 (2.15)	1223
0.025 (0.635)	85.9 (2.54)	1225
0.027 (0.686)	100.0 (2.96)	1227
0.029 (0.737)	115.6 (3.42)	1229
0.031 (0.787)	131.8 (3.90)	1231
0.033 (0.838)	149.4 (4.42)	1233
0.035 (0.889)	168.3 (4.98)	1235
0.037 (0.940)	187.9 (5.56)	1237
0.039 (0.991)	208.9 (6.18)	1239

\* チップは水によるテスト済みです。

その他の圧力 (P) における 液流量 (Q) は以下の公式により算出されます： $Q = (0.041) (QT) \sqrt{P}$   
 ここで、QT = 選択した開口部サイズからの液流量 (fl oz/min)

◇ NO エアフローで測定。エアアシストはパターンの長さを1インチから2インチ削減する傾向があります。



# アクセサリ

Graco 純正部品およびアクセサリのみ使用するようになっています。

## エア取り付けおよびチューブキット 249473

エアインレットおよびホース用代替コネクタ。3/8 インチから 1/4 npt(f) Push-To-Lock 取り付け具、25 フィート (7.62 m) 長、3/8 インチ (9.5 mm) ID、ナイロンチューブ

## エアホース 241811

100 psi (0.7 MPa, 7 bar) 最大使用圧力

1/4-18 npsm(fbe), 1/4 インチ (6 mm) ID, 25 フィート (7.62 m) 長いポリエチレンチューブ

## エアラインクイック取り外し

208536 エアラインクイック取り外しカップリング

169967 エアラインクイック取り外しピン

## 液フィルタキット

224453 100 メッシュ (.005 ギャップ間隔) 交換用液フィルタ。数量 5。

238563 粗粒子フィルタリング向け 60 メッシュ (.009 ギャップ間隔) 交換用液フィルタ。標準 100 メッシュフィルタとの交換用です。数量 3。

## 液ホース 241812

3500 psi (24 MPa, 242 bar) 最大使用圧力

1/4-18 npsm(fbe), 3/16 インチ (5 mm) ID, 25 ft (7.62 m) 長、ポリエチレンカバー付きナイロンチューブ

## 液スイベルコネクタ 115898

5800 psi (40 MPa, 400 bar) 最大使用圧力

ガンおよび液ホースの動きを滑らかにするコネクタ 1/4-18 npsm。17-4 PH SST 接液部品。

## ガンブッシュ 101892

ガンのクリーニング用

## G15 ガン洗浄ボックスインサート 15G093

ガン洗浄ボックス 244105 および AA シリーズ G15 スプレーガン用インサート

## G40 ガン洗浄ボックスインサート 15G346

ガン洗浄ボックス 244105 および AA シリーズ G40 スプレーガン用インサート

## ガン潤滑剤 111265

液シールおよび摩耗部分用 4 oz. (113 g) 入り衛生 (非シリコン) 潤滑剤チューブ 1 本

## 高圧液ボールバルブ 238694

5000 psi (35 MPa, 350 bar) 最大使用圧力

3/8 npt(mbe)。SST 接液部品 PEEK シート、PTFE シール。酸性触媒マテリアルに適合。液ドレンバルブに使用可能。

## HVLP 確認キット 249140

各エア供給エア圧でのエアキャップ圧力チェック用。実際のスプレー作業には使用しないでください。



HVLP 規格に準拠するには、噴霧化エア圧力が 10 psi (70 kPa, 0.7 bar) を超えないようにする必要があります。

## RAC ガasket 246453

標準交換 RAC ガasket 5 個入りのパック (アイテム 33a)。

## アセタール RAC ガasket 248936

プラスチック (アセタール) 交換 RAC ガasket (アイテム 33a) 5 個入りのパック

## チップガasket修理キット 26C713

キットにはシーリングワッシャー (10 のパック) が含まれています。

## G40RAC コンバージョンキット 287917

キットには標準 G40 ガン (249242) を RAC ガンに変換する部品があります。LTX スプレーチップは含まれていません。

## エア・キャップ・ラッカー・キット 289080

このキットにはラッカーのスプレーに最適なエア・キャップが含まれます。

## エアキャップシール・キット 253032

エアキャップ・アッシー用のシール 5 個と o-リング 5 個のパック

## シール修理キット 249422

キットには、交換用 Kit o-リング、ガasket、u-カップ、エアバルブアセンブリおよびシール取り付け工具が入っています。

## プラスチック・シート修理キット 249424

キットには、交換用プラスチック・シート (5 個組)、および型番 G15 ガン用シートナットが入っています。

## SST シート修理キット 287962

キットには色素性の酸性触媒素材に用いる SST シート付きの組み立て済みディフューザがあります。ガン 288844 にのみ使用。

## カーバイドシート修理キット 249456

キットには、交換用カーバイドシート、シートガasketおよび型番 G40 ガン用シートナットが入っています。キットには型番 G15 のガンに使用可能です。キットではありません。

## カーバイド・シート・ガasket・キット 288619

キットには、カーバイド・シート付きの型番 G40 ガンおよび G15 ガン交換用のナイロン・シート・ガasket (数量 10) が入っています。

## チップフィルタキット 241804

開口部サイズ 0.007, 0.009 および 0.011 スプレーチップ向け交換用フィルタ。数量 10。

## 引き金修理キット 249585

キットには、交換用引き金、ピボットピン (5 本入り) およびピボットピンナット (5 本入り) が入っています。

## 引き金ストップキット 249423

キットには、交換用引き金ストップ、およびピンが入っています。

## 完全ガンクリーニングキット 15C161

キットには、ブラシおよびガン保守用工具が入っています。

## 詰まり除去ニードルキット 249598

キットにはガンチップの詰まり除去用ピックが入っています。

## ファン・バルブ微調整キット 289499

キットには、より調整精度の高い交換用のファン・バルブ組立部品が入っています。

# 技術データ

## カテゴリ

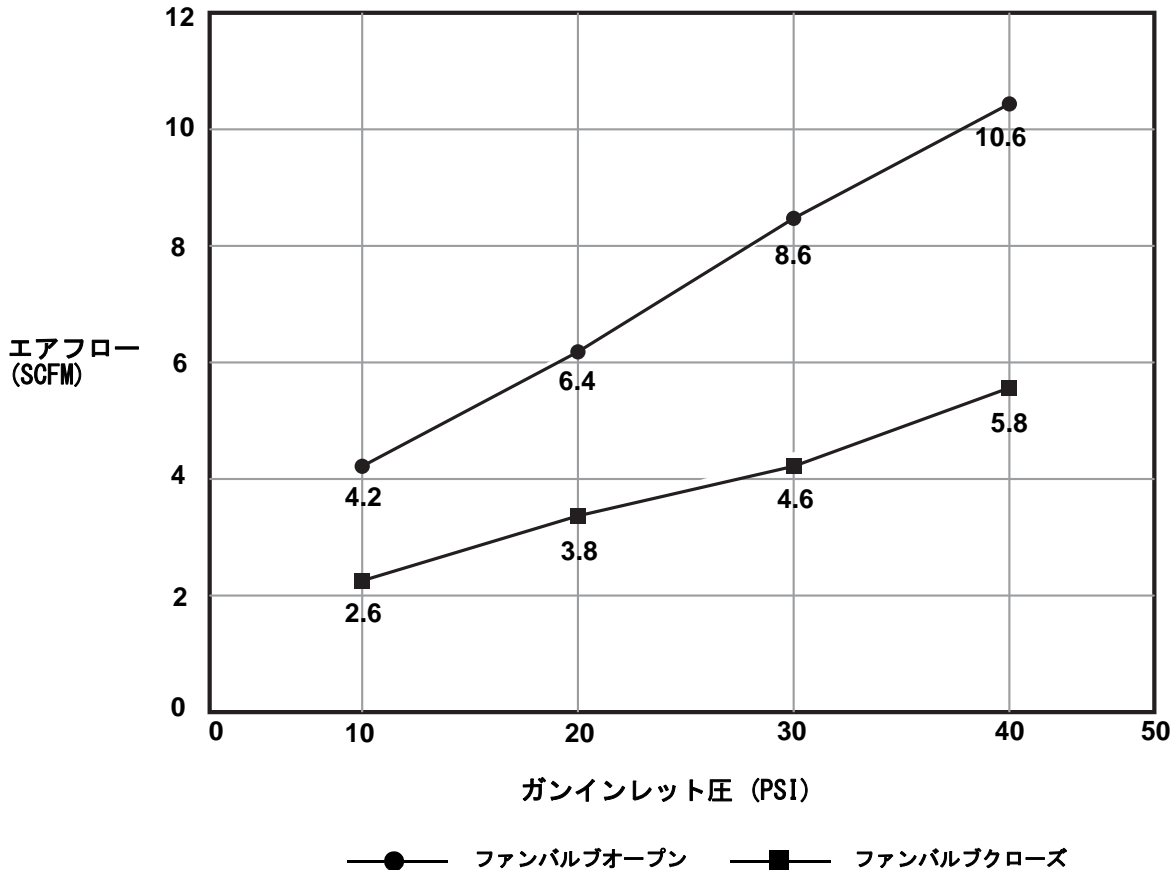
最大動作液圧 . . . . .  
 最大動作エア圧 . . . . .  
 HVLV 操作用最大ガンインレットエア圧力 . . . . .  
 最大使用液圧力 . . . . .  
 液インレット . . . . .  
 エアインレット . . . . .  
 ガン重量 . . . . .  
 \*20 psi (140 kPa, 1.4 bar) での音圧 . . . . .  
 \*100 psi (0.7 kPa, 7 bar) での音圧 . . . . .  
 \*20 psi (140 kPa, 1.4 bar) での音圧 . . . . .  
 \*100 psi (0.7 kPa, 7 bar) での音圧 . . . . .  
 湿潤部品 . . . . .

## 内容

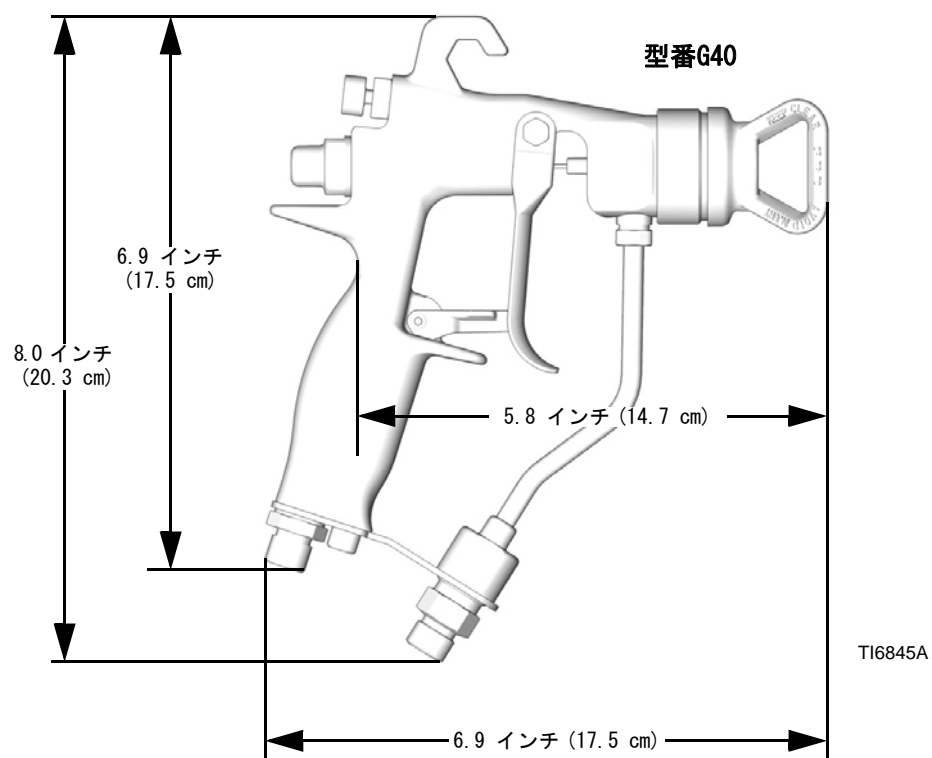
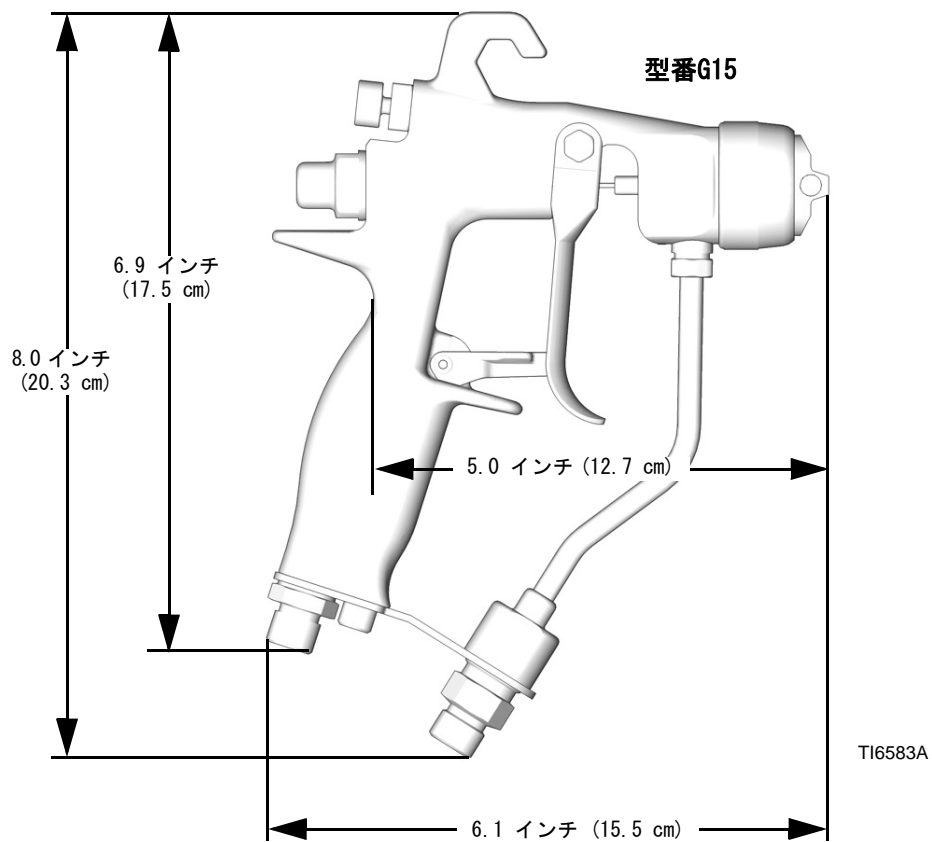
型番 G15: 1500 psi (10 MPa, 105 bar)  
 型番 G40: 4000 psi (28 MPa, 280 bar)  
 100 psi (0.7 MPa, 7 bar)  
 14 psi (0.098 MPa, 0.98 bar)  
 110° F (43° C)  
 1/4-18 npsm  
 1/4-18 npsm (R1/4-19) コンパウンドオススレッド  
 16 oz (450 g)  
 66.9 dB(A)  
 80.0 dB(A)  
 76.8 dB(A)  
 89.9 dB(A)  
 ステンレス鋼、カーバイド、超高分子量ポリエチレン、  
 工業用プラスチック、PTFE、ナイロン、フルオロエラ  
 ストマー

\* 全測定値は、ファンバルブの完全遮断状態における 20 psi (140 kPa, 1.4 bar) および 100 psi (0.7 kPa, 7 bar) でのオペレータの推定位置に基づく数値です。音響出力試験は ISO 9614-2 に準拠して実施されています。

エアフロー、標準 AA シリーズエアキャップ



# サイズ



# Graco 社標準保証

Graco warrants all equipment referenced in this document which is manufactured by Graco and bearing its name to be free from defects in material and workmanship on the date of sale to the original purchaser for use. With the exception of any special, extended, or limited warranty published by Graco, Graco will, for a period of twelve months from the date of sale, repair or replace any part of the equipment determined by Graco to be defective. This warranty applies only when the equipment is installed, operated and maintained in accordance with Graco's written recommendations.

This warranty does not cover, and Graco shall not be liable for general wear and tear, or any malfunction, damage or wear caused by faulty installation, misapplication, abrasion, corrosion, inadequate or improper maintenance, negligence, accident, tampering, or substitution of non-Graco component parts. Nor shall Graco be liable for malfunction, damage or wear caused by the incompatibility of Graco equipment with structures, accessories, equipment or materials not supplied by Graco, or the improper design, manufacture, installation, operation or maintenance of structures, accessories, equipment or materials not supplied by Graco.

This warranty is conditioned upon the prepaid return of the equipment claimed to be defective to an authorized Graco distributor for verification of the claimed defect. If the claimed defect is verified, Graco will repair or replace free of charge any defective parts. The equipment will be returned to the original purchaser transportation prepaid. If inspection of the equipment does not disclose any defect in material or workmanship, repairs will be made at a reasonable charge, which charges may include the costs of parts, labor, and transportation.

**THIS WARRANTY IS EXCLUSIVE, AND IS IN LIEU OF ANY OTHER WARRANTIES, EXPRESS OR IMPLIED, INCLUDING BUT NOT LIMITED TO WARRANTY OF MERCHANTABILITY OR WARRANTY OF FITNESS FOR A PARTICULAR PURPOSE.**

Graco's sole obligation and buyer's sole remedy for any breach of warranty shall be as set forth above. The buyer agrees that no other remedy (including, but not limited to, incidental or consequential damages for lost profits, lost sales, injury to person or property, or any other incidental or consequential loss) shall be available. Any action for breach of warranty must be brought within two (2) years of the date of sale.

**GRACO MAKES NO WARRANTY, AND DISCLAIMS ALL IMPLIED WARRANTIES OF MERCHANTABILITY AND FITNESS FOR A PARTICULAR PURPOSE, IN CONNECTION WITH ACCESSORIES, EQUIPMENT, MATERIALS OR COMPONENTS SOLD BUT NOT MANUFACTURED BY GRACO.** These items sold, but not manufactured by Graco (such as electric motors, switches, hose, etc.), are subject to the warranty, if any, of their manufacturer. Graco will provide purchaser with reasonable assistance in making any claim for breach of these warranties.

In no event will Graco be liable for indirect, incidental, special or consequential damages resulting from Graco supplying equipment hereunder, or the furnishing, performance, or use of any products or other goods sold hereto, whether due to a breach of contract, breach of warranty, the negligence of Graco, or otherwise.

## グラコ製品ご愛顧の日本のお客様へ

The Parties acknowledge that they have required that the present document, as well as all documents, notices and legal proceedings entered into, given or instituted pursuant hereto or relating directly or indirectly hereto, be drawn up in English. グラコおよびお客様は、現在のドキュメントを含む全てのドキュメント、通知および本契約に基づき実行される法的手続き、または直接または間接に本契約に関連する法的手続きについては、英語を使用することに同意するものとします。

## Graco Information

**TO PLACE AN ORDER**, contact your Graco distributor or call to identify the nearest distributor.

**Phone:** 612-623-6921 **or Toll Free:** 1-800-328-0211, **Fax:** 612-378-3505

*All written and visual data contained in this document reflects the latest product information available at the time of publication. Graco reserves the right to make changes at any time without notice.*

取扱説明書原文の翻訳。This manual contains Japanese. MM 311001

**Graco Headquarters:** Minneapolis

**International Offices:** Belgium, China, Japan, Korea

**GRACO INC. P. O. BOX 1441 MINNEAPOLIS, MN 55440-1441**

Copyright 2019, Graco Inc. All Graco manufacturing locations are registered to ISO 9001.

www.graco.com

改訂 J- 2020 年 2 月