

NXT[®]-Druckluftmotor

312379ZAT
DE

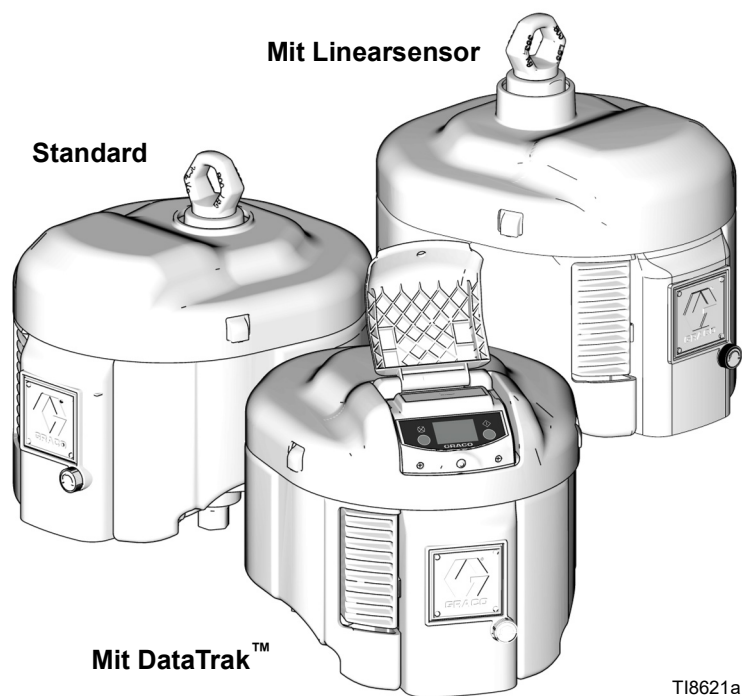
Für den Einsatz mit Hochleistungs-Finishing- und Beschichtungspumpen in Gefahrenzonen oder Nicht-Gefahrenzonen. Anwendung nur durch geschultes Personal.

Zulässiger Betriebsüberdruck 0,7 MPa (7,0 bar, 100 psi)



Wichtige Sicherheitshinweise

Lesen Sie alle Warnhinweise und Anweisungen in diesem Handbuch aufmerksam durch. Bewahren Sie diese Anweisungen zum späteren Nachschlagen auf. Informationen zu den Modellen siehe Seite 3.



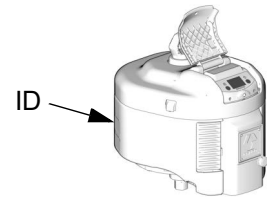
Inhaltsverzeichnis

Modelle	3	Reparatur	20
Teilenummernmatrix für Druckluftmotor	3	Zeitplan für vorbeugende Wartungsarbeiten . . .	20
Teilenummern für Druckluftmotor.	4	Erforderliche Werkzeuge	20
Warnhinweise	5	Vorgehensweise zur Druckentlastung	20
Verwandte Handbücher	6	Reparatur des Luftventils	20
Komponentenbezeichnung	7	Reparatur von Zylinder und Kolben	24
Enteisungsregler (F)	8	Reparatur des Tellerventils	27
Integriertes Zubehör-		Austausch des Linearsensors (soweit vorhanden)	
Luftreglermodul	8	28	
Schmieröle des Motors	9	Anschlusssatz NXT406 für dezentrales DataTrak	29
Erdung	9	Teile	30
DataTrak-Bedien- und -Anzeigeelemente	10	Druckluftmotor-Teilezeichnung	
DataTrak-Bedienung	11	(Abbildung mit DataTrak und geräuscharmem	
Einrichtungsmodus	11	Abzug)	30
Ausführungsmodus	11	Teilezeichnungen für Druckluftmotor (Abbildung mit	
Austausch von Batterie und Sicherung des		Linearsensor)	31
DataTrak-Moduls	14	Druckluftmotoren des NXT Modells 2200	32
Fehlerbehebung	15	Druckluftmotoren des NXT Modells 3400	34
Blinkende LED	15	Druckluftmotoren des NXT Modells 6500	36
Luftmotor läuft nicht mit DataTrak	15	Druckluftmotor-Teilezeichnung (zur Verwendung mit	
Luftmotor läuft nicht, alle Modelle	16	dezentralem DataTrak)	38
Motor läuft unregelmäßig	17	Luftventil	40
Ungleichmäßiger Luftdruck bei eingebautem		Abmessungen	42
Luftregler	18	Zubehör	42
Fortwährender Luftaustritt aus dem Motor	18	Montagebohrungen	43
		Technische Daten	44
		Graco-Standardgarantie	48
		Informationen über Graco	48


Modelle



Teilenummernmatrix für Druckluftmotor


Auf dem Motor-Typenschild (ID) finden Sie die 6-stellige Teilenummer Ihres Motors. Anhand der folgenden Matrix können Sie aufgrund dieser 6 Stellen die Bauart Ihres Motors ermitteln. Beispielsweise steht die Motorteilenummer **N 6 5 D T 0** für einen NXT Motor (**N**), eine Leistung von 6500 cm³ pro Hub (**6 5**), Enteisung des Abzugs (**D**) und DataTrak-Überwachung (**T**). Die letzte Stelle (**0**) ist nicht zugeordnet.




N	6 5		D		T		0	
Erste Stelle (Motor)	Zweite und dritte Stelle (Motorgröße in cm³ pro Hub)		Vierte Stelle (Abzugstyp)		Fünfte Stelle (Datenüberwachung)		Sechste Stelle (nicht zugeordnet)	
N (NXT Luftmotor)	65	6500	D	Enteisung	N	Keine	0	Nicht zugeordnet
	34	3400	L	Geräuscharm	T	DataTrak	2	
	22	2200	R	Dezentraler Abzug (siehe Hinweis)	R	Dezentral DataTrak		
					H	Linearsensor		



 Modelle mit dezentralem Abzug haben einen 1 Zoll-NPT-Abluftauslass mit Innengewinde. An diesen kann ein Schalldämpfer oder eine Leitung installiert werden, über die die Abluft an eine entfernte Position abgeleitet werden kann.


						
Betreiben Sie einen Druckluftmotor mit dezentralem Abzug nicht, ohne eine Abluftleitung oder einen Schalldämpfer installiert zu haben.						

 Dezentrale DataTrak-Modelle verfügen über keine DataTrak-Anzeige am Motor. Der Anschluss an Systeme mit einer dezentralen Anzeigeschnittstelle erfolgt über einen externen Stecker. Siehe Seiten 38-39 für Teile.

DataTrak™ umfasst die unten aufgelisteten Zulassungen.


Intertek
 9902471
 Klasse I, Div. 1,
 Gruppe D T3A


 Ex ia IIA T3 Ga
 ITS13ATEX27862X
 ITS23UKEX0740X











Teilenummern für Druckluftmotor.

Teile-Nr. für Druckluftmotor	Serie	NXT Modell	Kolbendurchmesser, mm (Zoll)	Enteisung	Geräusch-arm	Dezentraler Abzug	Enthält DataTrak™	Enthält dezentrales DataTrak™	Enthält Linear-sensor
N22DN0	L	2200	152 (6,0)	✓					
N22DT0	L	2200	152 (6,0)	✓			✓		
N22DH0	L	2200	152 (6,0)	✓					✓
N22LN0	L	2200	152 (6,0)		✓				
N22LT0	L	2200	152 (6,0)		✓		✓		
N22LR0	L	2200	152 (6,0)		✓			✓	
N22LH0	L	2200	152 (6,0)		✓				✓
N22RN0	L	2200	152 (6,0)			✓			
N22RT0	L	2200	152 (6,0)			✓	✓		
N22RH0	L	2200	152 (6,0)			✓			✓
N34DN0	L	3400	191 (7,5)	✓					
N34DT0	L	3400	191 (7,5)	✓			✓		
N34DH0	L	3400	191 (7,5)	✓					✓
N34LN0	L	3400	191 (7,5)		✓				
N34LN2	L	3400	191 (7,5)		✓				
N34LT0	L	3400	191 (7,5)		✓		✓		
N34LR0	L	3400	191 (7,5)		✓			✓	
N34LH0	L	3400	191 (7,5)		✓				✓
N34RN0	L	3400	191 (7,5)			✓			
N34RT0	L	3400	191 (7,5)			✓	✓		
N34RH0	L	3400	191 (7,5)			✓			✓
N65DN0	L	6500	264 (10,375)	✓					
N65DT0	L	6500	264 (10,375)	✓			✓		
N65DH0	L	6500	264 (10,375)	✓					✓
N65LN0	L	6500	264 (10,375)		✓				
N65LN2	L	6500	264 (10,375)		✓				
N65LT0	L	6500	264 (10,375)		✓		✓		
N65LR0	L	6500	264 (10,375)		✓			✓	
N65LH0	L	6500	264 (10,375)		✓				✓
N65RN0	L	6500	264 (10,375)			✓			
N65RT0	L	6500	264 (10,375)			✓	✓		
N65RH0	L	6500	264 (10,375)			✓			✓
257055	L	6500	264 (10,375)	✓					✓✳




✳ Der Luftmotor enthält einen für Gefahrenbereiche zugelassenen, gekapselten Linearsensor, aber nur, wenn er mit XM Mehrkomponenten-Spritzgeräten verwendet wird.

Warnhinweise

Die folgenden Warnhinweise betreffen die Einrichtung, Verwendung, Erdung, Wartung und Reparatur dieses Geräts. Das Symbol mit dem Ausrufezeichen steht bei einem allgemeinen Warnhinweis, und das Gefahrensymbol bezieht sich auf Risiken, die während bestimmter Arbeiten auftreten. Beachten Sie diese Warnhinweise. Weitere produktspezifische Warnhinweise befinden sich an den entsprechenden Stellen in diesem Handbuch.

 ACHTUNG	
   	<p>BRAND- UND EXPLOSIONSGEFAHR</p> <p>Entflammable Dämpfe im Arbeitsbereich, wie Lösungsmittel- und Lackdämpfe, können explodieren oder sich entzünden. So verringern Sie die Brand- und Explosionsgefahr:</p> <ul style="list-style-type: none"> • Gerät nur in gut belüfteten Bereichen verwenden. • Mögliche Zündquellen, wie z.B. Kontrollleuchten, Zigaretten, Taschenlampen und Kunststoff-Abdeckfolien (Gefahr statischer Elektrizität), beseitigen. • Den Arbeitsbereich frei von Abfall, einschließlich Lösungsmittel, Lappen und Benzin, halten. • Kein Stromkabel ein- oder ausstecken und keinen Licht- oder Stromschalter betätigen, wenn brennbare Dämpfe vorhanden sind. • Alle Geräte im Arbeitsbereich richtig erden. Siehe Anweisungen zur Erdung. • Nur geerdete Schläuche verwenden. • Beim Spritzen in einen Eimer die Pistole fest an den geerdeten Eimer drücken. • Wenn Sie statische Funkenbildung wahrnehmen oder einen elektrischen Schlag verspüren, schalten Sie das Gerät sofort ab. Das Gerät erst wieder verwenden, wenn das Problem erkannt und behoben wurde. • Im Arbeitsbereich muss immer ein funktionstüchtiger Feuerlöscher griffbereit sein.
 	<p>BESONDERE BEDINGUNGEN FÜR DIE SICHERE VERWENDUNG</p> <p>Die Ausrüstung muss die folgenden Anforderungen zur Vermeidung von Gefahrensituationen, die Feuer, Explosionen oder Stromschlag verursachen können, erfüllen:</p> <ul style="list-style-type: none"> • Alle Aufkleber und Kennzeichnungen müssen mit einem feuchten Tuch (oder einem entsprechenden Gegenstand) gereinigt werden. • Das elektronische Überwachungssystem muss geerdet werden. Siehe Anweisungen zur Erdung.
 	<p>GEFAHR DURCH EINDRINGEN DES MATERIALS IN DIE HAUT</p> <p>Material, das unter hohem Druck aus der Pistole, aus undichten Schläuchen oder beschädigten Komponenten austritt, kann in die Haut eindringen. Diese Art von Verletzung sieht unter Umständen lediglich wie ein einfacher Schnitt aus. Es handelt sich aber tatsächlich um schwere Verletzungen, die eine Amputation zur Folge haben können. Suchen Sie sofort einen Arzt auf.</p> <ul style="list-style-type: none"> • Pistole niemals gegen Personen oder Körperteile richten. • Nicht die Hand über die Spritzdüse legen. • Undichte Stellen nicht mit der Hand, dem Körper, einem Handschuh oder Lappen zuhalten oder ablenken. • Niemals ohne Düsenschutz und Abzugssperre arbeiten. • Immer die Abzugssperre verriegeln, wenn nicht gespritzt wird. • Stets die Schritte im Abschnitt Druckentlastung dieses Handbuchs ausführen, wenn das Spritzen beendet ist und bevor das Gerät gereinigt, überprüft oder gewartet wird.
	<p>GEFAHR DURCH DRUCKBEAUFSCHLAGTES GERÄT</p> <p>Aus der Pistole, undichten Schläuchen oder gerissenen Teilen austretendes Material kann in die Augen oder auf die Haut gelangen und schwere Verletzungen verursachen.</p> <ul style="list-style-type: none"> • Stets die Schritte im Abschnitt Druckentlastung dieses Handbuchs ausführen, wenn das Spritzen beendet ist und bevor das Gerät gereinigt, überprüft oder gewartet wird. • Vor Inbetriebnahme des Geräts alle Materialanschlüsse festziehen. • Schläuche, Rohre und Kupplungen täglich überprüfen. Verschlossene oder schadhafte Teile unverzüglich austauschen.

 **ACHTUNG**

	<p>GEFAHR DURCH BEWEGLICHE TEILE</p> <p>Bewegliche Teile können Finger oder andere Körperteile einklemmen oder abtrennen.</p> <ul style="list-style-type: none"> • Abstand zu beweglichen Teilen halten. • Gerät niemals ohne Schutzabdeckungen in Betrieb nehmen. • Unter Druck stehende Geräte können ohne Vorwarnung von selbst starten. Vor dem Überprüfen, Bewegen oder Warten des Gerätes daher die in dieser Betriebsanleitung beschriebene Druckentlastung durchführen. Trennen Sie das Gerät von der Stromversorgung bzw. Druckluftzufuhr.
	<p>GEFAHR DURCH MISSBRÄUHLICHE GERÄTEVERWENDUNG</p> <p>Missbräuchliche Verwendung des Gerätes kann zu tödlichen oder schweren Verletzungen führen.</p> <ul style="list-style-type: none"> • Das Gerät nicht bei Ermüdung oder unter dem Einfluss von Medikamenten oder Alkohol bedienen. • Niemals den zulässigen Betriebsüberdruck oder die zulässige Temperatur der Systemkomponente mit dem niedrigsten Nennwert überschreiten. Genauere Angaben zu den Technischen Daten finden Sie in den Handbüchern zu den einzelnen Geräten. • Nur Materialien oder Lösungsmittel verwenden, die mit den benetzten Teilen des Gerätes verträglich sind. Genauere Angaben zu den Technischen Daten finden Sie in den Handbüchern zu den einzelnen Geräten. Sicherheitshinweise des Material- und Lösungsmittelherstellers beachten. Wenn Sie vollständige Informationen zu Ihrem Material erhalten möchten, fordern Sie Materialsicherheitsdatenblätter bei Ihrem Vertriebspartner oder Händler an. • Das Gerät täglich prüfen. Reparieren Sie verschlissene oder beschädigte Teile sofort, oder ersetzen Sie sie durch Original-Ersatzteile von Graco. • Das Gerät darf nicht verändert oder modifiziert werden. • Das Gerät darf nur für den vorgegebenen Zweck benutzt werden. Wenn Sie Fragen haben, wenden Sie sich an Ihren Graco-Händler. • Verlegen Sie die Schläuche und Kabel nicht in der Nähe von belebten Bereichen, scharfen Kanten, beweglichen Teilen oder heißen Flächen. • Die Schläuche dürfen nicht geknickt, zu stark gebogen oder zum Ziehen der Geräte verwendet werden. • Halten Sie Kinder und Tiere vom Arbeitsbereich fern. • Halten Sie alle anwendbaren Sicherheitsvorschriften ein.
	<p>SCHUTZAUSRÜSTUNG</p> <p>Wenn Sie das Gerät verwenden, Wartungsarbeiten daran durchführen oder sich einfach im Arbeitsbereich aufhalten, müssen Sie eine entsprechende Schutzbekleidung tragen, um sich vor schweren Verletzungen wie zum Beispiel Augenverletzungen, dem Einatmen von giftigen Dämpfen, Verbrennungen oder Gehörschäden zu schützen. Der Umgang mit diesem Gerät erfordert unter anderem folgende Schutzvorrichtungen:</p> <ul style="list-style-type: none"> • Schutzbrillen • Schutzkleidung und Atemschutzgerät nach den Empfehlungen der Material- und Lösungsmittelhersteller • Handschuhe • Gehörschutz

Verwandte Handbücher

Komponenten-Handbücher auf Englisch:

Handbuch	Bezeichnung
311239	Module für integrierte Druckluftsteuerung Anleitungen - Teile
311486	DataTrak-Umbausatz, Anleitungen - Teile
312148	Umbau der Montage des NXT Luftmotors Anleitungen - Teile
3A0293	Druckluftsteuerung, Anweisungen - Teile
406656	NXT135 Druckluftventil-Dichtungssatz

Handbuch	Bezeichnung
406657	Druckluftventil-Reparatursätze NXT144
406658	Luftmotor-Reparatursätze
406820	Austauschsätze NXT145

Komponentenbezeichnung

Legende für ABB. 1

- | | | | |
|---|---|---|--|
| A | Luftinlass, 3/4 NPT(f) | G | Luftventil (hinter der Abdeckung) |
| B | Lufthahn mit Entlastungsbohrung | H | DataTrak-Modul (siehe Seite 9-14; nicht an allen Modellen vorhanden) |
| C | Druckluftregler-Einstellknopf | J | Trockenlauf-Magnetspule (Komponente 1) |
| D | Manometer | K | DataTrak-Sensoren (Komponente 2) |
| E | Luftfilter (nicht sichtbar; an der Rückseite des Druckluftreglersatzes) | L | Luftventil-Einlassöffnung, 3/4 NPT(f) |
| F | Enteisungsregler | M | Sicherheitsentlastungsventil |

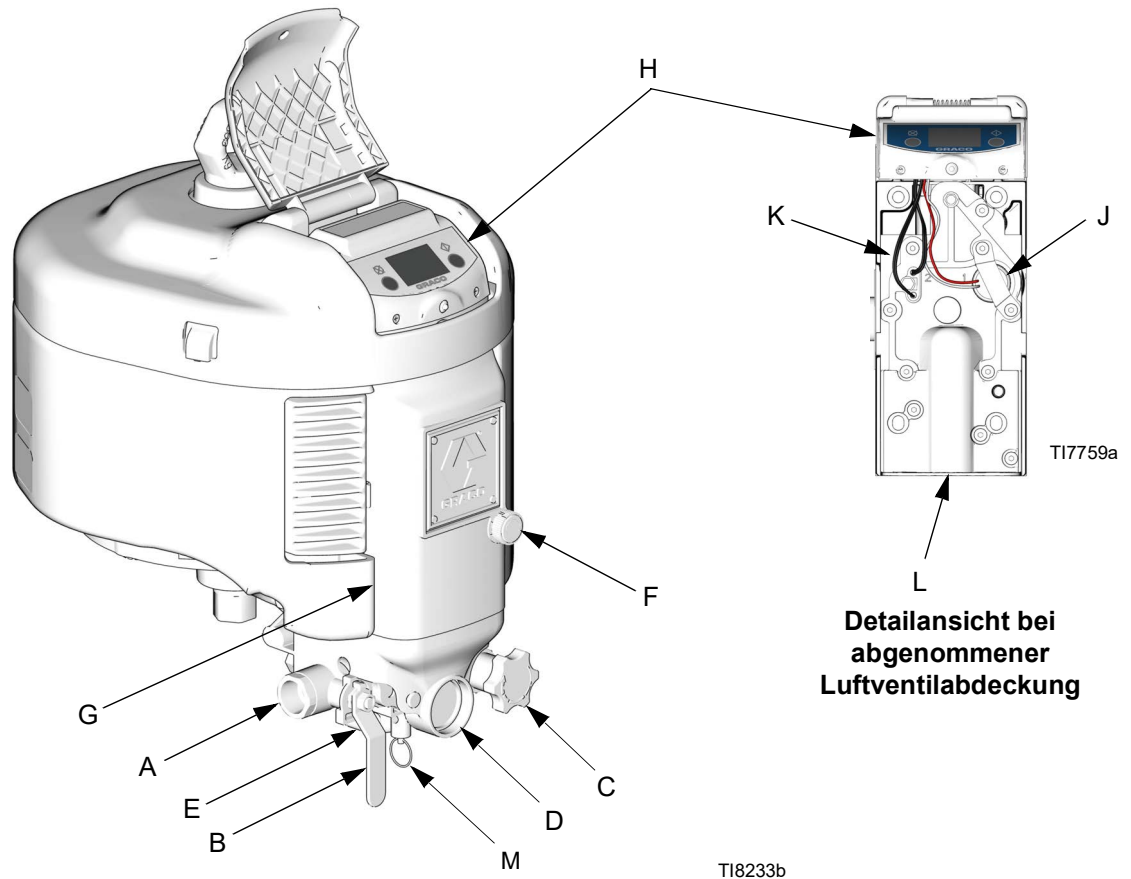

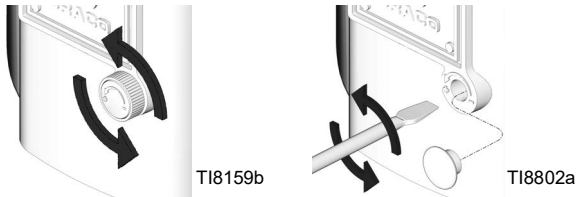


ABB. 1: Komponentenbezeichnung (Modell mit DataTrak-Modul und Zubehör-Luftreglersatz dargestellt)


Enteisungsregler (F)

Öffnen Sie diesen Regler per Knopf oder mit einem flachen Schraubendreher, um die Vereisung zu reduzieren. Falls erforderlich, ausreichend warme Zufuhrluft einstellen, um ein Vereisen zu verhindern.

-  Geräuscharme Modelle verfügen über Schallschutzbleche am Auspuff, bei denen sich schnell Eis ansetzen kann.






Integriertes Zubehör-Luftreglermodul

-  Die zusätzlichen Druckluftsteuerungseinheiten enthalten Druckluftleitungskomponenten, die in einer Baugruppe integriert sind. Bestellen Sie die Sätze separat. Informationen zur Installation finden Sie im Handbuch 311239.

- **NXT011** mit einrastendem Druckluftregler und 0,76-MPa-Überdruckventil (7,6 bar)
- **NXT031** mit einrastendem Druckluftregler und 0,51-MPa-Überdruckventil (5,1 bar)
- **NXT021** mit nicht-einrastendem Druckluftregler und 0,76-MPa-Überdruckventil (7,6 bar).

Lufthahn mit Entlastungsbohrung (B)

						
Eingeschlossene Druckluft kann dazu führen, dass die Pumpe unerwartet betätigt wird und schwere Verletzungen durch Spritzen oder bewegte Teile verursacht.						

- Wird im System benötigt, um die Luft, die sich zwischen dem Hahn und dem Luftmotor nach dem Schließen des Hahns angesammelt hat, abzulassen.
- Sicherstellen, dass der Lufthahn von der Pumpenseite her leicht zugänglich ist, und dass er stromabwärts vom Luftregler eingebaut ist.

Druckluftregler (C)


Zum Einstellen der Druckluft am Druckluftmotor und des Materialauslassdrucks der Pumpe. Muss nahe zur Pumpe installiert werden. Installieren Sie ein Manometer (D), damit Sie jederzeit den Luftdruck ablesen können.

Sicherheitsüberdruckventil (M)

Öffnet sich automatisch, um den Luftdruck abzulassen und einen Überdruck an der Pumpe zu verhindern.

Luftfilter (E)

Entfernt schädlichen Schmutz aus der zugeführten Druckluft.

-  Graco empfiehlt, einen Luftfilter mit einem Mindestmaß von 40 µm zu verwenden.

Schmieren des Motors

Graco verlangt über die werksseitige oder im Rahmen der regulären Wartung durchzuführenden Schmierungen hinaus, keine weitere Schmierung. Bei Druckluft guter Qualität und normalen Umgebungsbedingungen arbeiten NXT Druckluftmotoren Millionen von Arbeitszyklen ohne zusätzliche Schmierung.

Sollte allerdings eines der untenstehenden Kriterien auf Ihr System zutreffen, kann es nützlich sein, einen 3/4-Zoll-Luftleitungsöler in die Druckluftleitung vor dem Druckluftmotor einzubauen oder hin und wieder etwas Öl in eine Druckluftfilterglocke hinzuzugeben.

- Die Druckluftversorgung enthält keinerlei Öl.
- Die Druckluftversorgung ist hochgradig feucht.
- Die Druckluftversorgung ist hochgradig trocken.
- Der Druckluftmotor wird mit geringem Luftdruck betrieben.
- Der Druckluftmotor wird für gewöhnlich in heißen oder kalten Umgebungen eingesetzt.

Bereiche, für die eine Schmierung von Nutzen ist:

- O-Ringe am Hauptkolben (17),
- Schieberventilschraube (119/108) und
- Motorsperrvorrichtung (113).

Zusätzliche Schmierung

Im Folgenden sind drei unterschiedliche Methoden für eine zusätzliche Schmierung erklärt.

Schmieren des Druckluftventils

Führen Sie diese Schritte jährlich oder je nach Einsatzintensität, Luftdruck und Druckluftqualität auch öfter durch. Verwenden Sie ein qualitativ hochwertiges Fett auf Lithium-Basis.

1. Entfernen Sie die 10 Schrauben der Druckluftventilabdeckung (124) und die Druckluftventilabdeckung (112).
2. Schmieren Sie alle sichtbaren Teile, insbesondere den Sperrstift (113) und die Ventilkolben (119).

Luftfilterglocke ölen

Falls Sie einen Motor mit integrierter Druckluftsteuerung verwenden, geben Sie der Luftfilterglocke 50-75 ml Öl zu und lassen Sie den Motor einige Minuten mit hoher Drehzahl laufen. Das Öl wird durch das Druckluftventil und den Hauptkolben laufen.



Es ist normal, wenn etwas Öl aus dem Auslass austritt.

Einbau eines Luftölers (Zubehör)

Falls ein Druckluftmotor mit integrierter Druckluftsteuerung verwendet wird, installieren Sie als Zubehör einen Luftöler* am Motoreinlass. Das Öl wird durch den Luftfilter laufen.

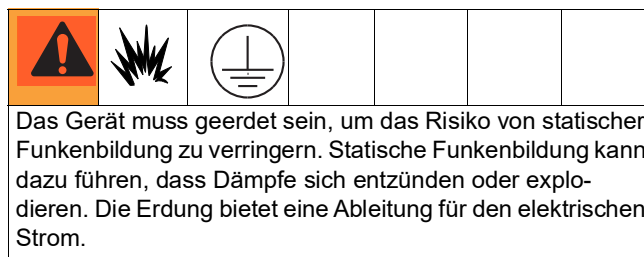


Je nach der Qualität der Druckluft kann es sein, dass der Luftfilter häufiger ausgetauscht werden muss.

* Graco bietet Luftleitungsöler für NXT Druckluftmotoren an. Bestellen Sie Teile-Nr. 214848 (1/2 Zoll) für die Druckluftmotorenmodelle NXT 2200 und NXT 3400. Bestellen Sie Teile-Nr. 214849 (3/4 Zoll) für das Druckluftmotorenmodell NXT 6500.

Falls ein Druckluftmotor mit integrierter Druckluftsteuerung verwendet wird, installieren Sie einen Standard-Filter/ Luftregler/Luftleitungsöler in der für den Druckluftmotor geeigneten Größe, z.B. Teile-Nr. 217073 (3/4 Zoll) oder 217072 (1/2 Zoll).

Erdung



Das Gerät muss geerdet sein. Durch Erdung wird im Fall von elektrostatischer Aufladung oder Kurzschluss eine Abfuhrleitung für den Strom geschaffen und das Risiko von statischer Aufladung und Stromschlägen reduziert.

Siehe ABB. 2. Verwenden Sie die Erdungsschraube (60) und die Sicherungsscheibe (61), um den Erdungsdraht (GW), Teile-Nr. 244524, an der Rückseite des Druckluftmotors anzubringen. Ziehen Sie die Schraube fest an. Das andere Ende des Erdungskabels an einem guten Erdungspunkt anschließen.

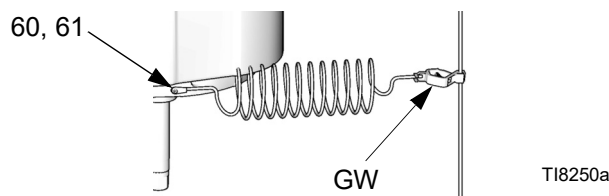



ABB. 2. Erdungskabel

DataTrak-Bedien- und -Anzeigeelemente

 Einige Modelle sind mit DataTrak ausgestattet. Auf Seite 3 finden Sie eine Liste mit den mit DataTrak ausgestatteten Modellen.

Es wird empfohlen, dass bei Modellen mit DataTrak ein 3/4 Zoll Lufttöler verwendet wird.

Für Modelle mit dezentralem DataTrak schlagen Sie in den Betriebsanleitungen Ihres Systems nach.

Um eine Beschädigung der Softkey-Tasten zu verhindern, drücken Sie die Tasten nicht mit scharfen oder spitzen Gegenständen wie Stiften, Plastikkarten oder Fingernägeln.

Legende für ABB. 3

- | | | | |
|---|--|----|---|
| T | Trockenlaufgrenze, in DH pro Minute (vom Anwender einstellbar; 00=AUS) | PF | Ansaug-/Spül-Taste (Aktiviert den Ansaug-/Spül-Modus. Während sich das Gerät im Ansaug-/Spül-Modus befindet, ist der Trockenlaufschutz deaktiviert und der Chargenzähler [BT] zählt nicht.) |
| U | Fördervolumen der Unterpumpe (vom Anwender einstellbar) | RK | Rücksetztaste (Setzt Fehler zurück. Taste drücken und 3 Sekunden lang gedrückt halten, um den Chargenzähler zu löschen.) |
| V | Maßeinheiten für die Fördermenge (vom Benutzer einstellbar auf \updownarrow /min, gpm [US], gpm [Imperial], oz/min [US], oz/min [Imperial], l/min, oder ccm/min) | CF | Doppelhubzahl/Durchflussrate |
| W | LED (leuchtet, um Fehler anzuzeigen) | BT | Chargenzähler |
| X | Diagnose-Referenzkarte (siehe TABELLE 1, Seite 13) | GT | Gesamtmenzähler |
| Y | Anzeige | RT | Trockenlauf-Umschaltung (aktivieren/deaktivieren) |
| | | UT | E1-Umschaltung |
| | | DT | E2-Umschaltung |
| | | ST | E5-Umschaltung |

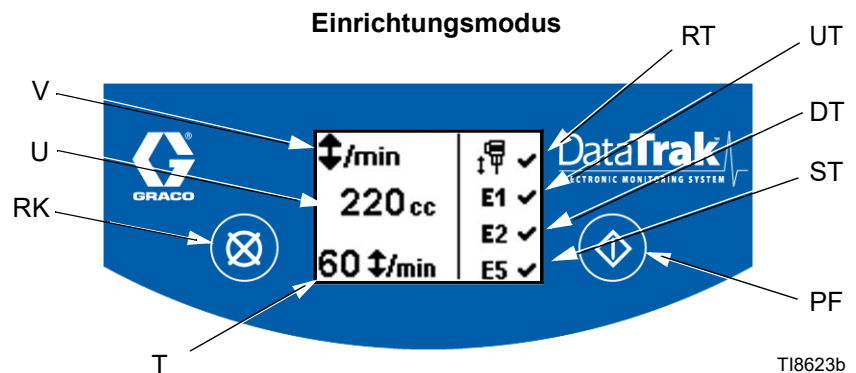
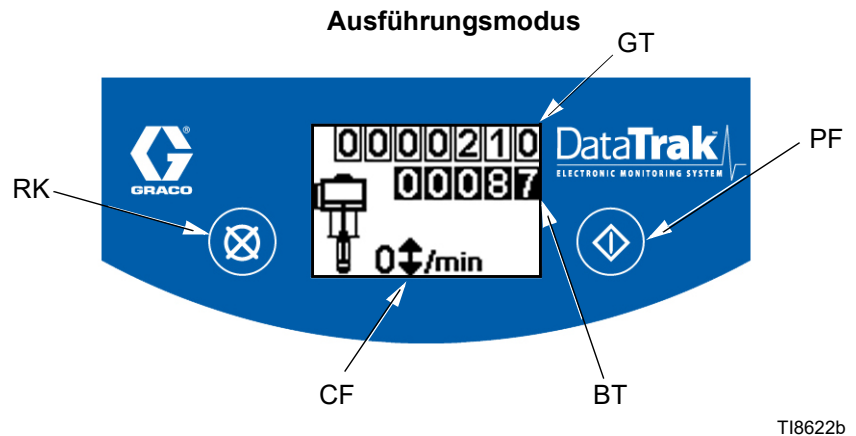
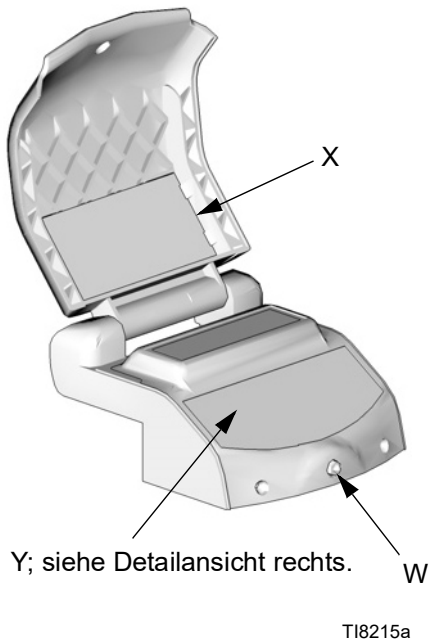




ABB. 3. DataTrak-Bedien- und Anzeigeelemente




DataTrak-Bedienung


 Einige Modelle sind mit DataTrak ausgestattet. Auf Seite 3 finden Sie eine Liste mit den mit DataTrak ausgestatteten Modellen.


Für Modelle mit dezentralem DataTrak schlagen Sie in den Betriebsanleitungen Ihres Systems nach. Siehe Seiten 38-39 für Teile.

 Die DataTrak-Anzeige (Y) schaltet zur Schonung der Batterielebensdauer nach 1 Minute ab. Drücken Sie eine beliebige Taste, um die Anzeige wieder zu aktivieren.

Einrichtungsmodus


1. Siehe ABB. 3.  drücken und 5 Sekunden lang gedrückt halten, bis das Einrichtungs-Menü erscheint.
2. Zur Eingabe der Einstellungen für Trockenlaufschutz, Unterpumpengröße und Durchflussrateneinheiten sowie zur Aktivierung von Trockenlauf, der E1-, E2- und E5-Fehleroptionen drücken Sie , um den Wert zu ändern, und dann , um den Wert zu speichern und den Cursor in das nächste Datenfeld zu bewegen.

 Wenn Trockenlaufschutz und die Fehleroptionen E1, E2 und E5 aktiviert sind, erscheint auf dem Einrichtungsbildschirm ein ✓-Zeichen. Siehe ABB. 3.

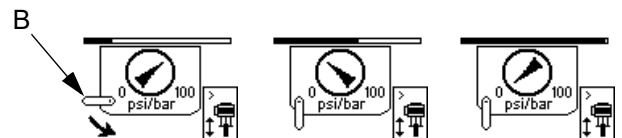
3. Den Cursor auf das Feld zur Aktivierung der E5-Fehleroption stellen und dann erneut  drücken, um den Einrichtungsmodus zu verlassen.


Ausführungsmodus

Trockenlauf

 Die Trockenlaufsteuerung muss regelmäßig überprüft werden. Wechseln Sie dazu in den Einrichtungsmodus, und legen Sie diesen Wert auf 1 (eins) fest. Die Pumpe sollte nach 6 Doppelhüben anhalten.



1. Siehe ABB. 3. Wenn die Pumpe trocken läuft, wird die Trockenlauf-Magnetspule aktiviert und dadurch die Pumpe gestoppt. Die LED (W) blinkt, und auf der Anzeige (Y) wird eine Trockenlaufbedingung angezeigt (siehe Tabelle 1).
2. Wenn Sie die Trockenlaufüberwachung zurücksetzen möchten, schließen Sie den Hauptlufthahn (B). Warten Sie, bis der Druckluftmotor komplett entlüftet ist, bevor Sie zu Schritt 3 übergehen. Dies wird auf dem Bildschirm wie folgt angezeigt.




3. Drücken Sie , um den Diagnosecode zu löschen und um die Trockenlauf-Magnetspule zurückzusetzen.



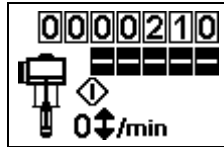
4. Den Hauptlufthahn (B) öffnen, um die Pumpe neu zu starten.

 Zur Deaktivierung der Trockenlaufüberwachung im Einrichtungsmodus den Trockenlaufwert auf 0 (Null) einstellen oder (RT) ausschalten  (siehe ABB. 3).


Entlüften/Spülen

1. Siehe ABB. 3. Um in den Ansaug-/Spül-Modus zu wechseln, drücken Sie eine beliebige Taste, um die Anzeige zu aktivieren. Drücken Sie dann auf . Auf dem Bildschirm wird das Ansaug-/Spül-Symbol


angezeigt, und die LED blinkt





2. Während sich das Gerät im Ansaug-/Spül-Modus befindet, ist der Trockenlaufschutz deaktiviert und der Chargenzähler (BT) zählt nicht.
3. Um den Ansaug-/Spül-Modus zu verlassen, drücken Sie eine beliebige Taste, um die Anzeige zu aktivieren.

Drücken Sie dann auf . Das Ansaug-/Spül-Symbol auf dem Bildschirm verschwindet, und die LED hört auf zu blinken.


Zähler/Gesamtzähler

Siehe ABB. 3. Die letzte Ziffer des Chargenzählers (BT) stellt ein Zehntel der gewählten Einheit dar (Liter bzw. Gallonen). Wenn Sie den Zähler zurücksetzen möchten, drücken Sie eine beliebige Taste, um die Anzeige zu aktivieren. Betätigen Sie dann  und halten Sie die Taste 3 Sekunden lang gedrückt.

 Wenn die Durchflussrate eingestellt ist auf  /min, zeigen beide Zähler die Anzahl der Doppelhübe der Pumpe an.

Anzeige

Siehe ABB. 3. Die Anzeige (Y) wird im Ausführungsmodus nach 1 Minute bzw. im Einrichtungsmodus nach 3 Minuten Inaktivität automatisch ausgeschaltet. Drücken Sie eine beliebige Taste, um die Anzeige wieder zu aktivieren.

 DataTrak setzt die Doppelhubzählung auch bei abgeschalteter Anzeige fort.

Diagnose

DataTrak ist in der Lage, verschiedene Pumpenprobleme zu diagnostizieren. Wenn der Monitor ein Problem feststellt, blinkt die LED (W, ABB. 3) und auf der Anzeige erscheint ein Diagnosecode. Siehe Tabelle 1.

Um die Diagnose zu quittieren und zum normalen Betriebsbildschirm zurückzukehren, drücken Sie einmal auf


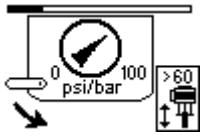




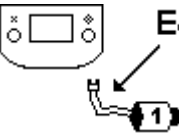


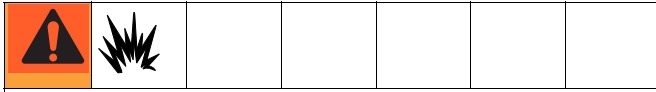
, um die Anzeige zu aktivieren, und ein weiteres Mal, um den Bildschirm mit dem Diagnosecode zu löschen.

Tabelle 1: Diagnosecodes

Symbol	Code Nr.	Codename	Diagnose	Ursache
		Trockenlauf	Die Pumpe läuft schneller als die eingestellte Trockenlaufgrenze.	<ul style="list-style-type: none"> • Erhöhter Luftdruck. • Erhöhte Materialabgabe. • Materialzufuhrbehälter leer.
	E-1	Aufwärts-	Leckage während Aufwärtshub.	Kolbenventil oder Packungen verschlissen.
	E-2	Abwärts-	Leckage während Abwärtshub.	Verschlissenes Einlassventil.
	E-3	Batterieladung erschöpft	Batteriespannung zu niedrig, um Trockenlauf zu stoppen.	<ul style="list-style-type: none"> • Batterieladung erschöpft. Informationen zum Wechseln der Batterie finden Sie auf Seite 14. • Deaktivieren Sie den Trockenlauf-Modus, bis die Batterie ausgetauscht ist; siehe Seite 11.
	E-4	Komponente 1 warten	Problem beim Stoppen des Trockenlaufs.	<ul style="list-style-type: none"> • Beschädigte Magnetspule. • Beschädigtes Ventilgehäuse.
	E-4	Magnetspule nicht angeschlossen	Magnetspule ist nicht angeschlossen.	<ul style="list-style-type: none"> • Magnetspulenstecker ist abgezogen. • Magnetspulenverkabelung beschädigt.
	E-5	Komponente 2 warten	Problem bei der Erfassung der Ventilbewegungen.	<ul style="list-style-type: none"> • Sensoren nicht angeschlossen. • Sensoren falsch befestigt. • Sensoren sind beschädigt. • Beschädigtes Ventilgehäuse.
	E-6	Durchgebrannte Sicherung	Sicherung ist durchgebrannt.	<ul style="list-style-type: none"> • Magnetspule oder Magnetspulenverkabelung defekt. • Zu hohe Temperaturen (über 60°C [140°F]). • Deaktivieren Sie den Trockenlauf-Modus, bis der Fehler behoben und die Sicherung ausgetauscht ist. Siehe Seite 11 und 14.

Austausch von Batterie und Sicherung des DataTrak-Moduls



Um das Risiko eines Brandes oder einer Explosion zu verringern, müssen die Reparaturarbeiten in einem ungefährlichen Bereich ausgeführt werden.

Verwenden Sie nur eine zugelassene Ersatzbatterie, abgebildet in Tabelle 2, und eine zugelassene Sicherung, abgebildet in Tabelle 3. Bei Verwendung einer nicht zugelassenen Batterie oder Sicherung verfallen die Garantie von Graco sowie alle Intertek- und Ex-Zuassungen.

- Die zwei Schrauben (135) entfernen. Schieben Sie das DataTrak-Modul (131) vorsichtig aus dem Gehäuse heraus (132). Siehe ABB. 4.

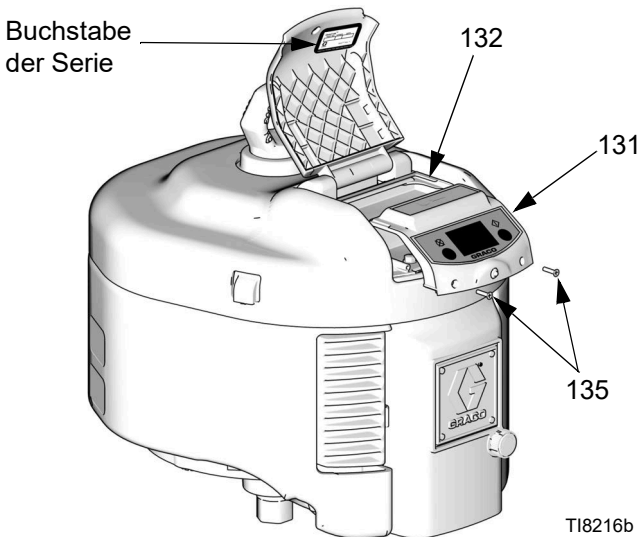


ABB. 4. DataTrak-Modul ausbauen

- Ziehen Sie die Kabel der Trockenlauf-Magnetspule und des Sensors von der Modulplatine ab. Siehe ABB. 5.
- Bringen Sie das DataTrak-Modul (131) außerhalb des Gefahrenbereichs.
- Zum Austausch der Batterie** die alte Batterie lösen und durch eine zugelassene Batterie ersetzen.



Nur eine von Graco zugelassene Ersatzsicherung (131a) verwenden.

Tabelle 2: Zugelassene Batterien

Energizer-Alkalibatterie Nr. 522
Varta-Alkalibatterie Nr. 4922
Ultralife-Lithiumbatterie Nr. U9VL
Duracell-Alkalibatterie Nr. MN1604

5. Zum Austausch der Sicherung (131a):

- Schraube, Metallbügel und Kunststoffhalter entfernen.
- Die Sicherung von der Platte abziehen.
- Eine neue Sicherung (131a) einsetzen.

Tabelle 3: Zugelassene Sicherungen

Serie*	Erforderliche Sicherung
A	NXT413
B und später	24V216

* ABB. 4 zeigt, wo der Buchstabe der Serie zu finden ist.

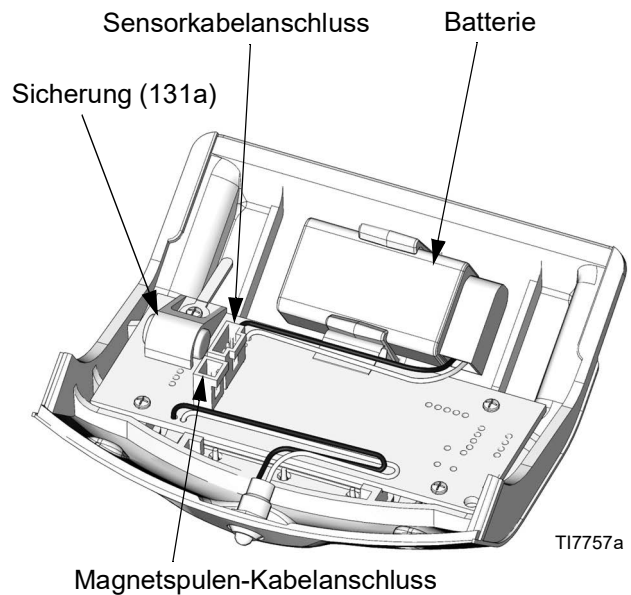


ABB. 5. Einbauort von Batterie und Sicherung im DataTrak-Modul

Fehlerbehebung



Siehe auch den Fehlerbehebungs-Abschnitt im Handbuch 311239 für integrierte Luftreglermodule.



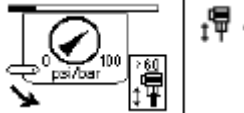

Zu Teilelisten für die in den Tabellen des Fehlerbehebungs-Abschnitts aufgeführten Teilen siehe die Teilenummern in der Tabelle unten.

Luftmotormodell	Teileliste Seite
NXT-Modell 2200	32
NXT-Modell 3400	34
NXT-Modell 6500	36

Blinkende LED

Siehe TABELLE 1: Diagnosecodes, Seite 13.

Luftmotor läuft nicht mit DataTrak

Symptom	Ursache	Kontrolle	Abhilfe
Trockenlauf-Fehlercode wird angezeigt, Pumpe läuft schneller als eingestellte Trockenlaufgrenze. 	Materialbehälter leer, erhöhter Luftdruck, erhöhter Materialausstoß, Sollwert zu niedrig.	Eingangsluftdruck, Materialzufuhr, Materialausstoß und Trockenlauf-Sollwert kontrollieren.	Sicherstellen, dass der Luftdruck beseitigt wurde, 30 Sekunden warten, dann Reset drücken. Siehe „Trockenlauf“ auf Seite 12, Handbuch. (x) drücken, um den Diagnosecode zu löschen und den Trockenlaufmagnetschalter zurückzusetzen. 
Trockenlauf-Fehlercode lässt sich nicht löschen.	Magnetschalterstift wird nicht eingezogen.	Äußere Ventilabdeckung (47-287844) und Magnetschalter (140-NXT403) abnehmen, um zu überprüfen, ob der Stift ganz eingezogen wird.	Magnetschalter (140-NXT403) austauschen.


Luftmotor läuft nicht, alle Modelle

Symptom	Ursache	Kontrolle	Abhilfe
Motor sitzt am oberen oder unteren Umkehrpunkt des Kolbens fest.	Luftdruck unter 20 psi (140 kPa, 1,4 bar) eingestellt.	Luftdruck auf mindestens 20 psi (140 kPa, 1,4 bar) erhöhen.	Sicherstellen, dass der Luftdruck mindestens 20 psi (140 kPa, 1,4 bar) beträgt.
	Sitz des Tellerventilstifts am oberen Tellerventil ist durch Fremdkörper beeinträchtigt oder beschädigt (12-NXT100).	Die Tellerventile (12-NXT100) umkehren und überprüfen, ob das Problem an der anderen Seite auftritt. Hinweis: Darauf achten, dass O-Ring (12d) und Verstärkungsring (12c) nicht im Endkappengehäuse bleiben.	Tellerventil (12-NXT100) reinigen oder austauschen. Hinweis: Das problematische Tellerventil liegt gewöhnlich gegenüber der Seite, an der der Motor stoppt, weil es bei der letzten Umkehr im offenen Zustand blockiert wurde und die nächste Umkehr verhindert.
	Luftventillager/Mitnehmer (108-NXT138) oder Kolbenventil (119-NXT142) sind blockiert.	Luftventilabdeckung (112-16A038) entfernen und überprüfen, ob Luftventillager/Mitnehmer (108-NXT138) oder Kolbenventil (119-NXT142) blockiert sind. Hinweis: Beim Entfernen der Dichtung (106-15H634) vorsichtig sein.	Luftventillager/Mitnehmer (108-NXT138) und/oder Kolbenventil (119-NXT142) entfernen, auf Kerben und Grate untersuchen, einfetten und wieder einbauen. Luftventillager/Mitnehmer (108-NXT138) oder Kolbenventil (119-NXT142) austauschen.
	Federgelagerte Sperrklinke (113-NXT145) ist blockiert.	Luftventilabdeckung (112-16A038) abnehmen und überprüfen, ob die federgelagerte Sperrklinke (113-NXT145) blockiert ist. Hinweis: Beim Entfernen der Dichtung (106-15H634) vorsichtig sein.	Luftventilabdeckung (112-16A038) und federgelagerte Sperrklinke (113-NXT145) entfernen. Reinigen, untersuchen, einfetten und wieder einbauen.
Tellerventil (12-NXT100) oder Ventile sind über den Auslass des Tellerventildämpfers (58-120206) permanent undicht.	Tellerventil ist in offener Position blockiert und lässt in der Mitte des Hubs Luft durch den Dämpfer ab.	Luftmotor in der Mitte des Hubs unter Last anhalten, obere Abdeckung (30) abnehmen und überprüfen, ob eine Undichtigkeit durch den Tellerventildämpfer Nr. 58 (120206) an der oberen Deckelplatte (1-15F955) und/oder durch den Tellerventildämpfer (58-120206) in der unteren Motorabdeckung (3-NXT202) besteht.	Tellerventil entfernen und reinigen. Hinweis: Vor dem Wiederzusammenbau darauf achten, dass O-Ring (12d) und Verstärkungsring (12c) nicht in den Endkappengehäusen bleiben.
Aus hinterem Hauptmotorauslass tritt Luft aus.	O-Ring (17) des Motorkolbens verschlissen oder beschädigt.	Luftmotor unter Last in der Mitte des Hubs anhalten und überprüfen, ob aus dem hinteren Hauptmotorauslass Luft austritt.	O-Ring (17) am Motorkolben austauschen. Modelle: 2200 -123196 3400- 122434 6500- 122675
	Luftventillager/Mitnehmer (108-NXT138) verschlissen oder beschädigt.		Luftventilabdeckung (112-16A038) abnehmen und überprüfen, ob Luftventillager/Mitnehmer (108-NXT138) blockiert sind. Hinweis: Beim Entfernen der Dichtung (106-15H634) vorsichtig sein. Luftventillager (108-NXT138) austauschen.
	Beschädigte Ventilplattendichtung (104-15F435).		Ventilplattendichtung (104-15F435) austauschen.

Motor läuft unregelmäßig

Symptom	Ursache	Kontrolle	Abhilfe
Motor läuft langsam.	Vereisung. Hinweis: Vereisung außen ist normal.	Für ein paar Minuten mit dem Spritzen aufhören, um zu überprüfen, ob der Motor zu normaler Drehzahl zurückkehrt.	Druck, Doppelhubgeschwindigkeit oder Arbeitsspiel des Motors reduzieren und/oder den Enteisungsregler (62-NXT112) zum Öffnen im Gegenuhrzeigersinn drehen. Geräuscharme Motoren vereisen schneller als Enteisungsmodelle. In Enteisungsdämpfer umbauen, indem Diffuser (63-15G689) und Deflektor (54-15H179) entfernt werden. Bei Modellen mit eingebauten Luftreglern Coalescer-Filter mit Automatikablass (NXT093) hinzufügen.
	Unzureichende Luftzufuhr, Leitungsgröße und/oder reduzierende QC-Anschlüsse.	Luftzufuhr und Leitungsgröße überprüfen.	Luftzufuhr erhöhen, behindernde Verbindungsteile entfernen. Hinweis: Die Luftleitung muss einen Durchmesser von mindestens 3/4 Zoll haben. Für Angaben zum Luftverbrauch siehe Systemhandbuch.
Langsame Richtungsumkehr des Motors.	Verstopfter Tellerventildämpfer (58-120206) an oberer Deckelplatte (1) und/oder Tellerventildämpfer (58-120206) in unterer Motorabdeckung (3).	Tellerventildämpfer (58) entfernen und Richtungsumkehr überprüfen.	Tellerventildämpfer (58-120206) an oberer Deckelplatte (1) und/oder Tellerventildämpfer (58-120206) in unterer Motorabdeckung (3-NXT302) austauschen.
	Ventilbaugruppe ist trocken und verklebt.		Öl auf die Luftfilterschale geben oder einen Luftleitungsöler hinzufügen.
Luftmotor „stottert“ am oberen oder unteren Hubende.	Tellerventilstift am oberen oder unteren Tellerventil durch Fremdkörper beeinträchtigt oder beschädigt (12-NXT100).		Unteres Tellerventil (12-NXT100) reinigen oder austauschen. Hinweis: Das problematische Tellerventil liegt gewöhnlich gegenüber der Seite, an der der Motor stottert, weil das gegenüberliegende Tellerventil leicht undicht ist und die Richtungsumkehr beeinträchtigt.
	Kolbenventildichtung beschädigt oder verkehrt herum am Kolbenventil (119-NXT142) angebracht.	Kolbenventil auf Schäden und richtige Ausrichtung überprüfen.	Ventilkörper (103-15H394) oder gesamte Luftventileinheit (40-120089) austauschen.
	Ventilkörper (103-15H394) ist durch überdrehte Schrauben (123-120089) gebrochen.		Ventilkörper (103-15H394) oder gesamte Luftventileinheit (40-120089) austauschen.
Motor läuft unter 10 psi Lufteingangsdruck. Hinweis: Zum Betrieb des NXT-Luftmotors sind mindestens 20 psi (140 kPa, 1,4 bar) erforderlich.	Federgelagerte Sperrklinke (113-NXT145) fehlt oder ist beschädigt.	Luftventilabdeckung (112-16A038) abnehmen und überprüfen, ob die federgelagerte Sperrklinke (113-NXT145) blockiert ist. Hinweis: Beim Entfernen der Dichtung (106-15H634) vorsichtig sein.	Federgelagerte Sperrklinke (113-NXT145) austauschen.
Motor läuft nur bei 50 psi (345 kPa, 3,4 bar) oder mehr.	Undichte flache Dichtung (46-253476).	Äußere Ventilabdeckung (47-287844) abnehmen und überprüfen, ob die vier 3/8 -16 x 4"-Schrauben (41-120088) mit 20 ft-lbs (27,1 N•m) festgezogen sind.	Flache Dichtungen (46-253476) wieder anbringen. Hinweis: Die Dichtungsfläche vor dem Wiedereinbau einfetten.
Motor läuft bei 20-50 psi (140-345 kPa, 1,4-3,4 bar), stoppt aber, wenn der Lufteingangsdruck 50 psi (345 kPa, 3,4 bar) oder mehr beträgt.	Unter Hauptkolben Nr. 4 sind zwei Stoßfänger (59-277366) installiert.	Auseinanderbauen und untersuchen.	Zusätzlichen Stoßfänger (59-277366) entfernen.

Ungleichmäßiger Luftdruck bei eingebautem Luftregler

Symptom	Ursache	Kontrolle	Abhilfe
Eingebauter Lufteinlassdruckmesser zeigt „0“ an.	Unzureichender Luftdruck.	Überprüfen, ob Luftdruck vorhanden ist, das Hauptluftventil an ist, und den „C“-Reglerknopf im Uhrzeigersinn auf den gewünschten Druck einstellen.	Überprüfen, ob Luftdruck vorhanden ist, das Hauptluftventil an ist, und den „C“-Reglerknopf im Uhrzeigersinn auf den gewünschten Druck einstellen. Hinweis: Wenn der Reglerknopf eine Arretierung hat, muss er herausgezogen werden, bevor er verstellt wird.
Luftdruck weicht 5-10 psi vom Sollwert ab.	Ablassdüse des Vorsteuerventils (17-NXT095) ist verstopft.		Mit Regler-Reparaturatz (17-NXT095) umbauen.
Luftdruck springt vom Sollwert zum Leitungseingangsdruck.	Formdichtung (17-15G439) ist undicht.		Dichtung (3-15G439) austauschen oder Dichtungs-Reparaturatz (NXT096) verwenden.
	Reglerventilspule (8-NXT098) ist blockiert/beschädigt.		Ausbauen, auf Schäden untersuchen, einfetten und wieder einbauen. Eine beschädigte Reglerventilspule (8-NXT098) austauschen.
			Luftregler ausbauen und einen anderen Regler am 3/4-NPT(I)-Motorlufteingangsanschluss anbringen, um zu überprüfen, ob das Problem weiterhin vom Luftmotor verursacht wird. Satz für leichte Beanspruchung: 262230 Satz für hohe oder extreme Beanspruchung: 262231

Fortwährender Luftaustritt aus dem Motor

Symptom	Ursache	Kontrolle	Abhilfe
Um die Motorwelle herum tritt fortwährend Luft aus.	Beschädigte Luftmotorwellendichtung.		Dichtungen durch Motordichtungssatz NXT200 (2200), NXT300 (3400), NXT600 (6500) austauschen. Siehe Teile , Seite 30.
Ständiger Luftaustritt aus dem Schalldämpfer am Aufwärts- und Abwärtshub.	Enteisungsregler offen.	Enteisungsreglerknopf kontrollieren.	Enteisungsregler mit Knopf oder flachem Schraubendreher schließen.

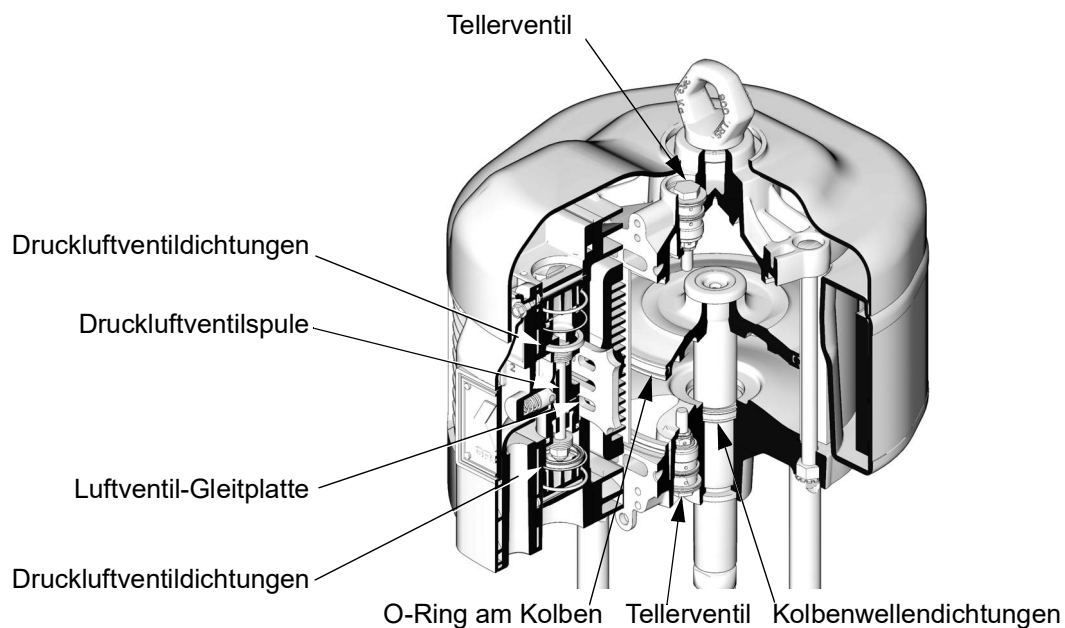


ABB. 6. Schnittdarstellung, Standardmodelle und Modelle mit DataTrak

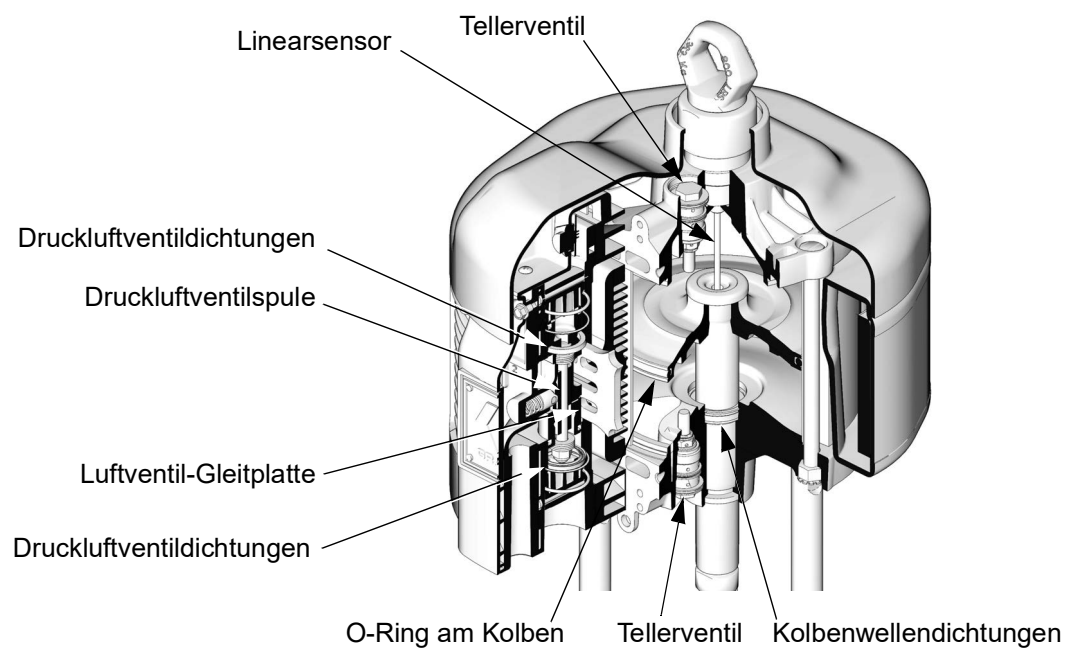


ABB. 7. Schnittdarstellung, Modelle mit Linearsensor

Reparatur

Zeitplan für vorbeugende Wartungsarbeiten

Wie oft Ihr System gewartet werden muss, hängt ganz von den jeweiligen Betriebsbedingungen ab. Erstellen Sie anhand Ihrer gewonnenen Erfahrung einen Zeitplan für vorbeugende Wartungsarbeiten mit den entsprechenden Wartungszeiten und -arbeiten. Bestimmen Sie dann regelmäßige Inspektionstermine.

Erforderliche Werkzeuge

- Flachsraubendreher
- Kreuzschlitzschraubendreher
- 3/4-Zoll-Steckschlüssel
- 9/16-Zoll-Steckschlüssel
- 3/8-Zoll-Steckschlüssel
- Drehmomentschlüssel
- Fett
- Schraubensicherungsmittel

Vorgehensweise zur Druckentlastung

Eingeschlossene Luft kann zu unerwartetem Anlaufen der Pumpe führen, was ernsthafte Verletzungen durch Materialeinspritzung in die Haut oder durch bewegliche Teile zur Folge haben könnte.						

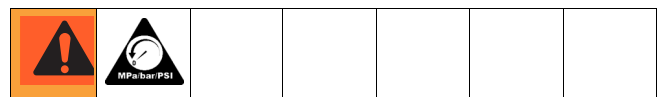
Den Motor nicht heben oder bewegen, wenn er unter Druck steht.						

1. Die Abzugssperre verriegeln.
2. Den Hauptlufthahn mit Entlastungsbohrung schließen.

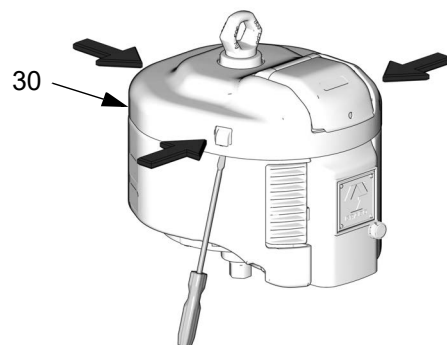
3. Die Abzugssperre entriegeln.
4. Ein Metallteil der Pistole fest gegen einen geerdeten Metalleimer drücken. Den Abzug der Pistole betätigen, um den Druck zu entlasten.
5. Die Abzugssperre verriegeln.
6. Öffnen Sie alle Materialablassventile im System, und halten Sie einen Behälter bereit, um das abfließende Material aufzufangen. Ablassventil(e) bis zur nächsten Verwendung offen lassen.
7. Wenn die Vermutung besteht, dass Düse oder Schlauch verstopft sind oder der Druck nach Ausführung der obigen Schritte nicht vollständig entlastet wurde, GANZ LANGSAM die Mutter am Düsenschutz oder die Schlauchkupplung lösen und den Druck nach und nach entlasten, dann die Kupplung vollständig abschrauben. Verstopfungen in Schlauch oder Düse beseitigen.

Reparatur des Luftventils

Ausbau des Luftventils



1. Pumpe in der Mitte des Hubes anhalten. Druck entlasten, Seite 20.
2. Die Luftleitung zum Motor trennen.
3. Siehe ABB. 8. Hebeln Sie die obere Abdeckung (30) ab.


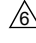

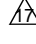


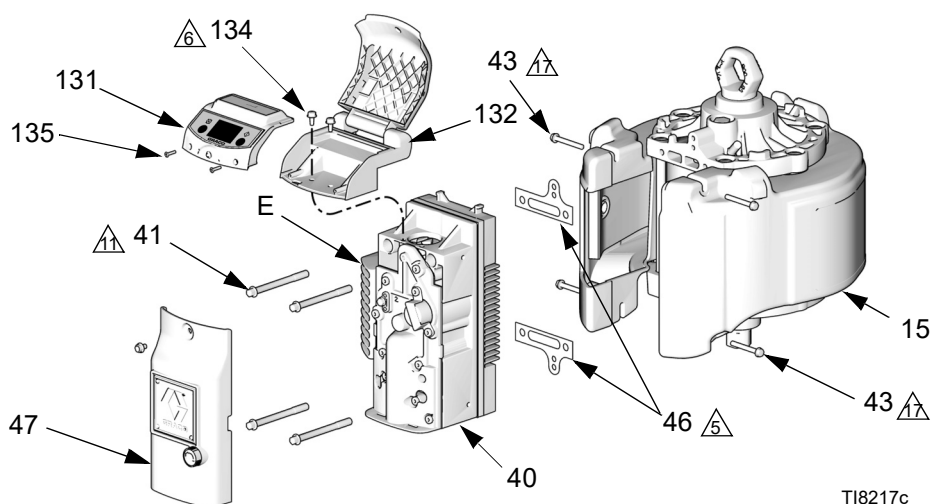
TI8218b

ABB. 8. Obere Abdeckung abnehmen

4. Siehe ABB. 9. Entfernen Sie die äußere Abdeckung des Ventils (47).

5. Bei Motoren mit DataTrak oder Linearsensor:
 - a. **DataTrak Modelle:** Entfernen Sie die beiden Schrauben (135). Vorsichtig das DataTrak-Modul (131) entfernen, siehe Seite 14. Ziehen Sie die Kabel der Trockenlauf-Magnetspule und des Sensors von der Modulplatine ab. Entfernen Sie die beiden Schrauben (134), und schieben Sie das Gehäuse (132) vorsichtig vom Druckluftventil.
 - b. **Modelle mit Linearsensor:** Entfernen Sie die Schrauben (134), und schieben Sie das Gehäuse (132) vorsichtig vom Druckluftventil. Ziehen Sie das Sensorkabel von der Platine ab. Siehe ABB. 15 auf Seite 28.
 - c. **Modelle mit dezentralem DataTrak:** Wenn Sie die äußere Abdeckung (47) abnehmen, schieben Sie vorsichtig den externen Kabelbaum und die Tülle aus dem Schlitz in der Abdeckung heraus. Siehe ABB. 17 auf Seite 29.
6. Die Schrauben (43 und 41) entfernen. Das Druckluftventil (40) entnehmen, indem Sie das Ventil an der Ober- und Unterseite greifen und von rechts herausdrehen, um das Auslassgehäuse (E) vom Schalldämpfer (15) abzuziehen. Dichtungen (46) austauschen.
7. Zum Reparieren des Druckluftventils weiter mit **Druckluftventil zerlegen**, Seite 22. Wenn Sie ein komplett neues Druckluftventil einbauen möchten, fahren Sie mit Schritt 8 fort.
8. Schmieren Sie die Dichtungen (46), und achten Sie darauf, dass sie auf die Löcher an der Rückseite des Druckluftventils (40) ausgerichtet sind. Bauen Sie das Druckluftventil ein. Die Schrauben (41) einsetzen und mit 27,1 N•m (20 ft-lb) festziehen. Die Schrauben (43) per Hand eindrehen und dann vollständig gegen den Schalldämpfer (15) festziehen.
9. Bei Motoren mit DataTrak oder Linearsensor:
 - a. **DataTrak Modelle:** Schieben Sie vorsichtig das Gehäuse (132) über das Druckluftventil. Die Schrauben (134) per Hand eindrehen und dann mit 11,3 N•m (100 in-lb) festziehen. Die Magnetspule und die Sensorkabel wieder am DataTrak-Modul (131) einstecken, siehe Seite 14. Schieben Sie das Modul (131) vorsichtig zurück in das Gehäuse (132). Setzen Sie die beiden Schrauben (135) wieder ein.
 - b. **Modelle mit Linearsensor:** Stecken Sie das Sensorkabel wieder in die Platine ein. Siehe ABB. 15 auf Seite 28. Schieben Sie das Gehäuse (132) vorsichtig über das Druckluftventil. Die Schrauben (134) per Hand eindrehen und dann mit 11,3 N•m (100 in-lb) festziehen.
 - c. **Modelle mit dezentralem DataTrak:** Wenn Sie die äußere Abdeckung (47) anbringen, schieben Sie den Kabelbaum und die Tülle des dezentralen Bauteils vorsichtig in den Schlitz in der Abdeckung. Siehe ABB. 17 auf Seite 29.
10. Die obere Abdeckung (30) wieder anbringen.
11. Die Luftleitung wieder am Motor anschließen.


-  Schmiermittel auftragen.
-  Mit der Hand eindrehen, dann mit 11,3 N•m (100 in-lb) festziehen.
-  Mit 27,1 N•m (20 ft-lb) anziehen.
-  Vollständig gegen den Schalldämpfer (15) festziehen.



T18217c

ABB. 9. Ausbau des Luftventils (Modell mit DataTrak-Modul dargestellt)

Druckluftventil zerlegen

 Es steht ein Reparatursatz für die Druckluftventildichtung, NXT135, zur Verfügung. Im Satz enthaltene Teile sind mit einem Symbol (†) gekennzeichnet. In den Sätzen sind die neuesten und verbesserten Teile und Dichtungen enthalten; verwenden Sie alle im Satz enthaltenen Teile.

Es steht ein Reparatursatz für das Druckluftventil, NXT144, zur Verfügung. Im Satz enthaltene Teile sind mit einem Symbol (‡) gekennzeichnet. In den Sätzen sind die neuesten und verbesserten Teile und Dichtungen enthalten; verwenden Sie alle im Satz enthaltenen Teile.

1. Schritt 1-6 unter **Ausbau des Luftventils** auf Seite 20 ausführen.
2. Siehe ABB. 11. Entfernen Sie die Schrauben (124), die Aufnahmeabdeckung (112), die federbelastete Sperrvorrichtung (113), die Dichtung (116) und den Enteisungsregler (145).
3. Siehe ABB. 10. Ziehen Sie die Rückhaltestifte (111) aus ihren Löchern (J) heraus. Drehen Sie die Stifte um, und schieben Sie die Köpfe in die Schlitze auf den Anschlägen der Kolben (110). Ziehen Sie die Kolbenanschläge an den Stiften heraus.

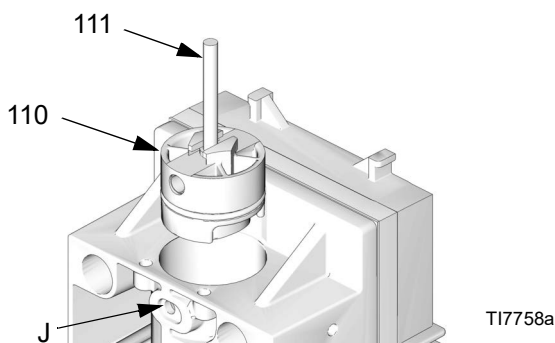


ABB. 10. Ausbau der Kolbenanschläge

4. Siehe ABB. 11. Drehen Sie die Kolbenventileinheit (119) so, dass Sie an die Stifte (P) gelangen. Heben Sie die Feder (S) an und drücken Sie einen Stift raus. Drücken Sie ein Ende des Kolbenventils aus der Oberseite des Ventilkörpers (103) und das andere aus der Unterseite heraus. Verformen Sie die Federn (S) nicht bleibend.
5. Überprüfen Sie die Kolben und Dichtungen. Falls diese beschädigt sind, Kolbenventileinheit (119) austauschen. Die offene Dichtungslippe muss zur Mitte weisen.

6. Vorsichtig die Manschetten (109) entfernen. Überprüfen Sie die Dichtungen (109a) und die innere Oberfläche der Manschetten und des Gehäuses (103) auf Beschädigungen.
7. Gehäuse (108) und Gehäusearretierung (107) entfernen.
8. Entfernen Sie die Schrauben (123), die Halteringe (117), die Ventilplatte (105) und die Dichtung (104).
9. Überprüfen Sie Deckel (107), Aufnahme (108), Platte (105), Körper (103) und Dichtungen (104) auf Beschädigungen oder Risse.

Druckluftventil wieder zusammenbauen

1. Setzen Sie zwischen Ventilkörper (103) und Auslassabdeckung (101) eine neue Dichtung (102†‡) ein.
2. Die Ventilplatte (105‡) schmieren. Die Dichtung (104†‡) und Platte (105‡) in den Ventilkörper (103) einsetzen. Die Schrauben (123) und Halter (117) per Hand eindrehen und dann mit 28,5-31,1 N•m (21-23 ft-lb) festziehen. Die Dichtungsseite der Aufnahme (108‡) einfetten. Aufnahme und Deckel (107‡) einbauen.
3. Schmieren Sie die O-Ringe (109a) an den Manschetten (109‡). Manschetten einbauen. Die inneren Oberflächen einfetten.
4. Kolben und Dichtungen der Kolbenventileinheit (119) mit Lithiumfett schmieren. Das eine Ende der Kolbenventileinheit (103) in den Ventilkörper einsetzen. Den Kolben drehen, so dass die Stiftbohrungen erreichbar sind. Das andere Ende einsetzen und mit Stift (P) und Feder (S) sichern.

VORSICHT

Verformen Sie die Federn nicht bleibend. Die Federn müssen absolut fest an der Kolbenventileinheit (119) anliegen, um ein Ineinandergreifen zu verhindern. Stellen Sie sicher, dass die zwei Federdrahtenden nicht auf der gleichen Seite der Klammer liegen.

5. Schmieren Sie die O-Ringe (110a), Kolbenanschlag (110) und Haltesttiffe (111) anbringen.
6. Siehe ABB. 11. Die federbelastete Sperrvorrichtung (113†), Dichtung (106††), Aufnahmeabdeckung (112) und Schrauben (124) einfetten und einbauen. Mit 19,2-21,4 N•m (170-190 in-lb) festziehen; dabei entsprechend der Reihenfolge in Abbildung 11a vorgehen.
7. Siehe ABB. 9 auf Seite 21. Schmieren Sie die Dichtungen (46), und achten Sie darauf, dass sie auf die Löcher an der Rückseite des Druckluftventils (40) ausgerichtet sind. Bauen Sie das Druckluftventil ein. Die Schrauben (41) einsetzen und mit 27,1 N•m (20 ft-lb) festziehen. Die Schrauben (43) per Hand eindrehen und dann vollständig gegen den Schalldämpfer (15) festziehen.
8. Bei Motoren mit DataTrak oder Linearsensor die Module wieder anbringen, siehe Schritt 9, Seite 21.

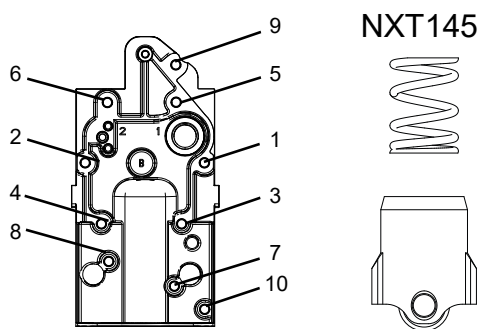
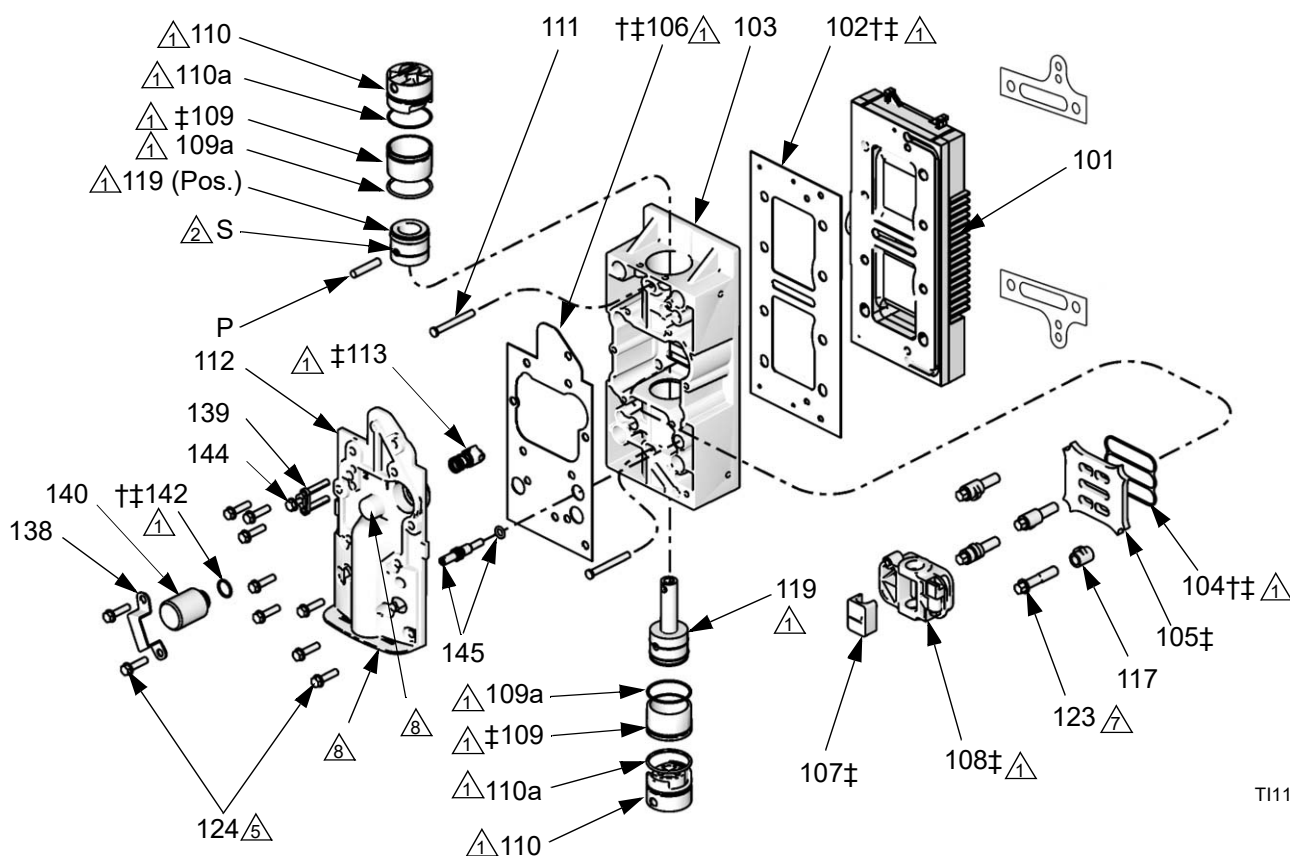


Abbildung 11a.
Anzugsreihenfolge


- ① Verwenden Sie ein qualitativ hochwertiges Fett auf Lithium-Basis.
- ② **Wichtig:** Verformen Sie die Federn (S) nicht bleibend. Die Federn müssen absolut fest am Kolben (119) anliegen, um ein Inneinandergreifen zu verhindern.
- ⑤ Mit 14,7 N•m (180 in-lb) anziehen.
- ⑦ Die Schrauben per Hand eindrehen und dann mit 28,5-31,1 N•m (21-23 ft-lb) festziehen.



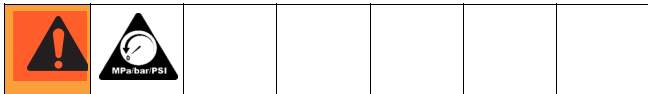
TI11295b

ABB. 11. Reparatur des Luftventils (dargestellt NXT107)

Reparatur von Zylinder und Kolben

 Es stehen verschiedene Reparatursätze für die Druckluftmotordichtungen zur Verfügung. Den für Ihren Motor geeigneten Reparatursatz entnehmen Sie bitte den Teilleisten auf den Seiten 32, 34 und 36. Teile, die in diesen Sätzen enthalten sind, sind mit einem Sternchen (*) markiert. Die besten Ergebnisse erzielen Sie, wenn Sie alle Teile aus dem Satz verwenden.

Zerlegen des Druckluftmotors



1. Pumpe in der Mitte des Hubes anhalten. Druck entlasten, Seite 20.
2. Die Luftleitung zum Motor trennen.
3. Siehe ABB. 8 auf Seite 20. Hebeln Sie die obere Abdeckung (30) ab.
4. Bei Motoren mit DataTrak oder Linearsensor:
 - a. **DataTrak Modelle:** Entfernen Sie die beiden Schrauben (135). Vorsichtig das DataTrak-Modul (131) entfernen, siehe Seite 14. Ziehen Sie die Kabel der Trockenlauf-Magnetspule und des Sensors von der Modulplatine ab. Entfernen Sie die beiden Schrauben (134), und schieben Sie das Gehäuse (132) vorsichtig vom Druckluftventil.
 - b. **Modelle mit Linearsensor:** Entfernen Sie die Schrauben (134), und schieben Sie das Gehäuse (132) vorsichtig vom Druckluftventil. Ziehen Sie das Sensorkabel von der Platine ab. Siehe ABB. 15 auf Seite 28.
5. Entfernen Sie die äußere Abdeckung des Ventils (47). Siehe ABB. 12.
6. Die vier Schrauben (43) und den Schalldämpfer (15) entfernen.
7. Die beiden oberen Luftventil-Schrauben (41) entfernen. Die beiden unteren Schrauben (41) lösen, aber nicht entfernen. Wenn Sie das Druckluftventil (40) leicht neigen, ist das Auseinanderbauen einfacher.
8. Die Zugschrauben (13) entfernen. Schlagen Sie mit einem Gummihammer auf die Unterseite des Deckels (1), um diesen zu trennen. Den oberen Motordeckel abheben.
9. Trennen Sie den Druckluftmotor von der Unterpumpe (Informationen dazu finden Sie im separaten Handbuch für die Pumpe). Lassen Sie den Kolbenwellenadapter (A) an der Welle (S) befestigt.
10. Die Kolbengruppe (4) oben aus dem Zylinder (2) herauschieben.
11. Überprüfen Sie den O-Ring am Kolben (17). Untersuchen Sie den Kolben (4) und die Kolbenwelle (S) auf Kerbverschleiß und Beschädigungen. Der Ersatzkolben (4) besteht aus Kolben, Welle (S), Adapter (A) und Pufferring (10).
12. Den Zylinder (2) abnehmen. Untersuchen Sie die innere Oberfläche auf Kerbverschleiß oder andere Beschädigungen. Bei Beschädigung ersetzen.
13. Entfernen Sie den Pufferring (59), den Haltering (9), die Ersatzpackungen (8) und die V-Packung (7) von der unteren Abdeckung (3). Untersuchen Sie diese Teile auf Verschleiß oder Beschädigungen. Das Lager (B) untersuchen, ohne es auszutauschen (leichter Kerbverschleiß ist akzeptabel). Wenn das Lager beschädigt ist, ersetzen Sie die untere Abdeckung (3).

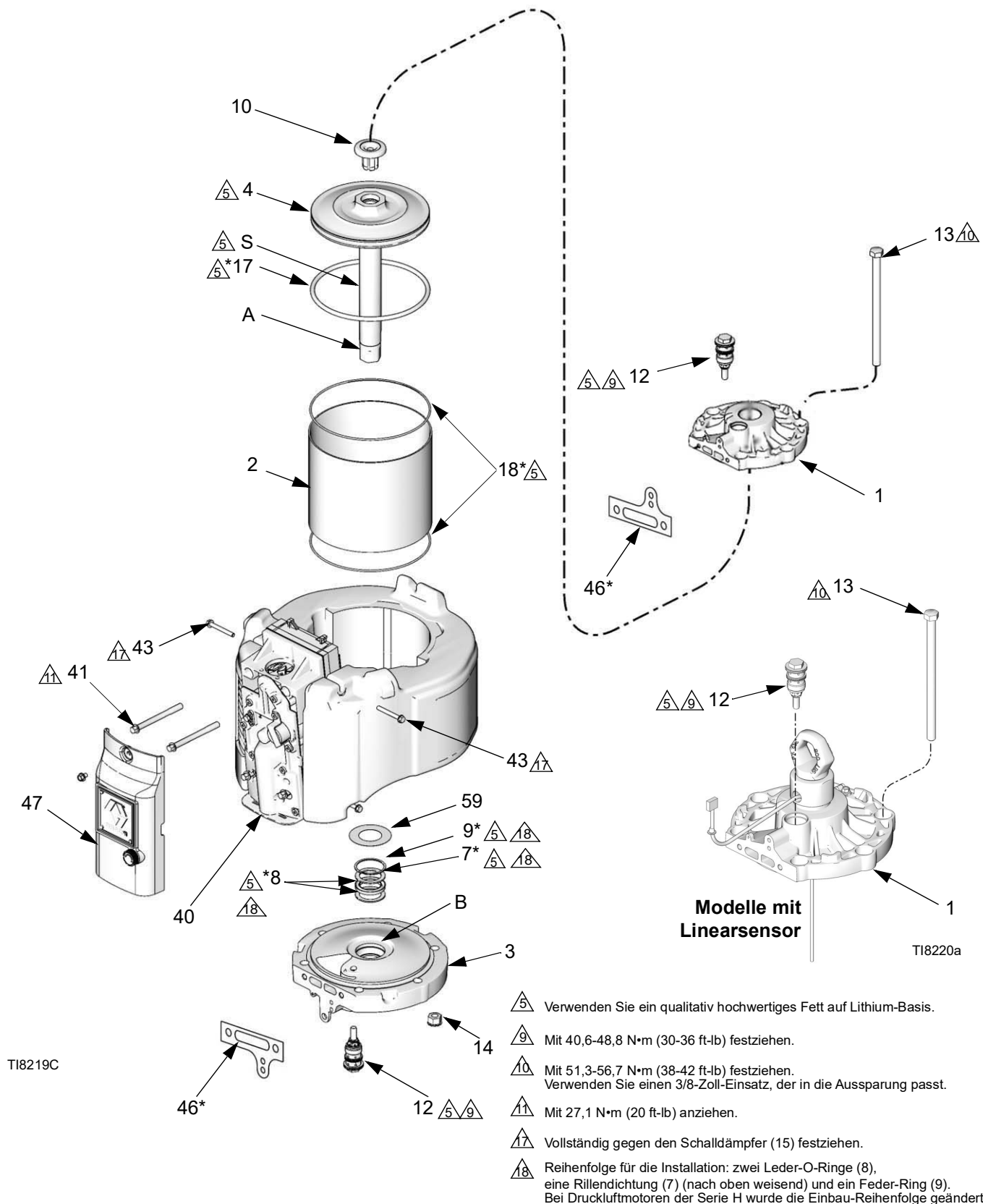




ABB. 12. Reparatur des Druckluftmotors

Zusammenbau des Druckluftmotors


1. Siehe ABB. 12. Die beiden Ersatz-Packungen (8*) und dann die V-Packung (7*) mit den Lippen nach oben zeigend einlegen. Dann den Haltering (9*) in die untere Abdeckung (3) einsetzen. Packungen schmieren. Setzen Sie den Pufferring (59) ein.

 Vor den Druckluftmotoren der Serie H waren die Rillendichtungen (7) zwischen den Leder-Packungen (8) eingebaut.


2. Setzen Sie den O-Ring (17*) am Kolben (4) ein. Vergewissern Sie sich, dass der Pufferring (10) an der richtigen Stelle sitzt.

 Es ist normal, wenn der O-Ring (17*) etwas zu groß erscheint.

3. Die Kolbengruppe an der unteren Abdeckung (3) anbringen, wobei Adapter (A) und Schaft (S) vorsichtig durch die Packungen geschoben werden.
4. Fetten Sie die Innenfläche des Zylinders (2). Setzen Sie den Zylinder (2) über dem Kolben (4). Gehen Sie vorsichtig vor, um nicht den O-Ring (17*) zu beschädigen. Den O-Ring langsam in die Nut einsetzen und ihn dabei zusammendrücken, bis der Zylinder drüber rutscht.

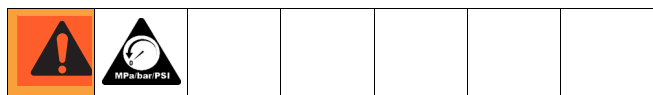
 Es ist normal, wenn der O-Ring (17*) zu groß erscheint, sodass er scheinbar nicht in den Zylinder passt.

5. Setzen Sie den Deckel vorsichtig auf den Zylinder (2) so auf, dass die abgeflachte Kante genau über der abgeflachten Kante der unteren Abdeckung (3) liegt. Ziehen Sie die Zugschrauben (13) handfest an.
6. Mit neuen Dichtungen (46) die Ventilbaugruppe mit den beiden oberen Luftventilschrauben (41) einbauen und mit 27,1 N•m (20 ft-lb) festziehen. Schrauben Sie die beiden unteren Druckluftventil-Schrauben (41) fest ein, so dass sie auf die Endkappen (1) und die untere Abdeckung (3) ausgerichtet sind. Lösen Sie dann die beiden unteren Schrauben (41).
7. Ziehen Sie die Endkappen-Zugschrauben (13) gleichmäßig mit 51,3-56,7 N•m (38-42 ft-lb) fest.
8. Ziehen Sie die unteren zwei Druckluftventil-Schrauben (41) wieder mit 27,1 N•m (20 ft-lb) fest.
9. Verbinden Sie den Druckluftmotor wieder mit der Unterpumpe (Informationen dazu finden Sie im separaten Handbuch für die Pumpe).

 Siehe **Zubehör**, Seite 42, für eine Liste erhältlichlicher Adapter zum Anschluss des NXT-Motors an unterschiedliche Graco-Unterpumpen.

10. Den Schalldämpfer (15) wieder einbauen. Die Schrauben (43) vollständig gegen den Schalldämpfer festziehen.
11. Die äußere Ventilabdeckung (47) wieder anbringen.
12. Bei Motoren mit DataTrak oder Linearsensor:
 - a. **DataTrak Modelle:** Schieben Sie vorsichtig das Gehäuse (132) über das Druckluftventil. Die Schrauben (134) per Hand eindrehen und dann mit 11,3 N•m (100 in-lb) festziehen. Die Magnetspule und die Sensorkabel wieder am DataTrak-Modul (131) einstecken, siehe Seite 14. Schieben Sie das Modul (131) vorsichtig zurück in das Gehäuse (132). Setzen Sie die beiden Schrauben (135) wieder ein.
 - b. **Modelle mit Linearsensor:** Stecken Sie das Sensorkabel wieder in die Platine ein. Siehe ABB. 15 auf Seite 28. Schieben Sie das Gehäuse (132) vorsichtig über das Druckluftventil. Die Schrauben (134) per Hand eindrehen und dann mit 11,3 N•m (100 in-lb) festziehen.
13. Die obere Abdeckung (30) wieder anbringen.
14. Die Luftleitung wieder am Motor anschließen.

Reparatur des Tellerventils



1. Pumpe in der Mitte des Hubes anhalten. Druck entlasten, Seite 9.
2. Die Luftleitung zum Motor trennen.
3. Siehe ABB. 8 auf Seite 20. Hebeln Sie die obere Abdeckung (30) ab.
4. Siehe ABB. 13. Schrauben Sie die Tellerventilbaugruppen (12) heraus. Es kann sein, dass die kleinen O-Ringe (12c, 12d) nicht zusammen mit den Tellerventilbaugruppen herauskommen. Entfernen Sie diese auf jeden Fall von der oberen (1) bzw. unteren Abdeckung (3).
5. Untersuchen Sie die O-Ringe der Tellerventile (12a, 12b, 12d) und den Stützring (12c). Ersetzen Sie beschädigte O-Ringe, oder ersetzen Sie die gesamte Tellerventilbaugruppe.
6. Schmieren Sie die Tellerventilbaugruppen (12), und setzen Sie sie wieder in die obere (1) bzw. untere Abdeckung (3) ein. Mit 40,6-48,8 N•m (30-36 ft-lb) festziehen.

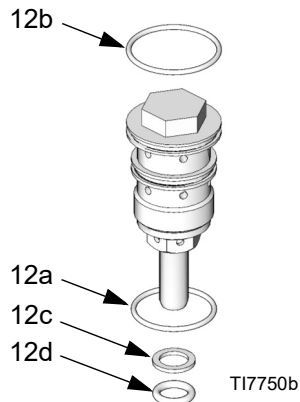


ABB. 13. Detailansicht „Altes Tellerventil“

Die Tellerventile wurden Mitte 2009 mit einer besseren Dichtung ausgestattet und schalten nun früher. Neue Tellerventile können in älteren Druckluftmotoren verwendet werden, allerdings darf in diesem Fall der Zusatz-O-Ring (12c) nicht verwendet werden.

Wenn Sie ein Ersatz-Tellerventil NXT100 bestellen, erhalten Sie automatisch ein Tellerventil der neueren Bauart.

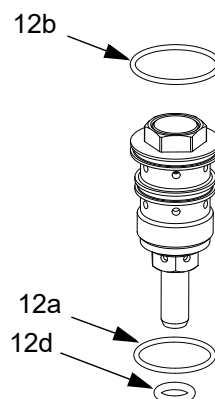
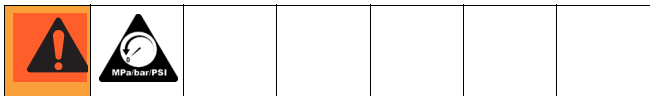


ABB. 14. Neues Tellerventil

Austausch des Linearsensors (soweit vorhanden)



1. Pumpe in der Mitte des Hubes anhalten. Druck entlasten, Seite 9.
2. Die Luftleitung zum Motor trennen.
3. Siehe ABB. 8 auf Seite 20. Hebeln Sie die obere Abdeckung (30) ab.
4. Halten Sie den Adapter (33) mit einem Schraubenschlüssel so fest, dass er sich nicht drehen kann, und schrauben Sie den Transportring (21) ab. Siehe ABB. 16.
5. Entfernen Sie die Schrauben (134), und schieben Sie vorsichtig das Gehäuse (132) vom Druckluftventil. Ziehen Sie das Sensorkabel von der Platine ab. Siehe ABB. 15.

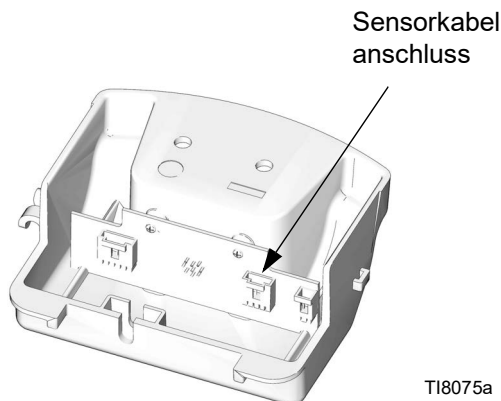


ABB. 15. Sensorkabelanschluss

6. Ziehen Sie das Kabel zurück durch das Loch (H) in der Seite des Adapters (33) und lassen Sie es oben aus dem Adapter heraushängen.
7. Schrauben Sie den Adapter (33) und den Sensor (35) ab. Heben Sie den Sensor nach oben gerade aus dem Druckluftmotor heraus.
8. Bringen Sie Schraubensicherungsmittel auf das neue Sensorgehäuse auf. Schrauben Sie den Sensor (35) in die obere Abdeckung (1) ein. Mit 40,6-48,8 N•m (30-36 ft-lb) festziehen.

9. Tragen Sie Schraubensicherungsmittel auf den Adapter (33) auf. Ziehen Sie das Sensorkabel gerade oben aus dem Adapter heraus, und schrauben Sie dann den Adapter in die obere Abdeckung (1) ein. Mit 40,6-48,8 N•m (30-36 ft-lb) festziehen.
10. Ziehen Sie das Sensorkabel durch das Loch (H) in der Seite des Adapters, und schließen Sie es wieder an der Platine an. Siehe ABB. 15 auf Seite 28. Schieben Sie das Gehäuse (132) vorsichtig über das Druckluftventil. Die Schrauben (134) per Hand eindrehen und dann mit 11,3 N•m (100 in-lb) festziehen.
11. Bringen Sie Schraubensicherungsmittel auf den Transportring (21) auf. Den Adapter (33) mit einem Schraubenschlüssel am Verdrehen hindern und den Transportring mit 40,6-48,8 N•m (30-36 ft-lb) festziehen.
12. Die obere Abdeckung (30) wieder anbringen.
13. Die Luftleitung wieder am Motor anschließen.

- Mit der Hand eindrehen, dann mit 11,3 N•m (100 in-lb) festziehen.
- Schraubensicherungsmittel auftragen.
- Mit 40,6-48,8 N•m (30-36 ft-lb) festziehen.

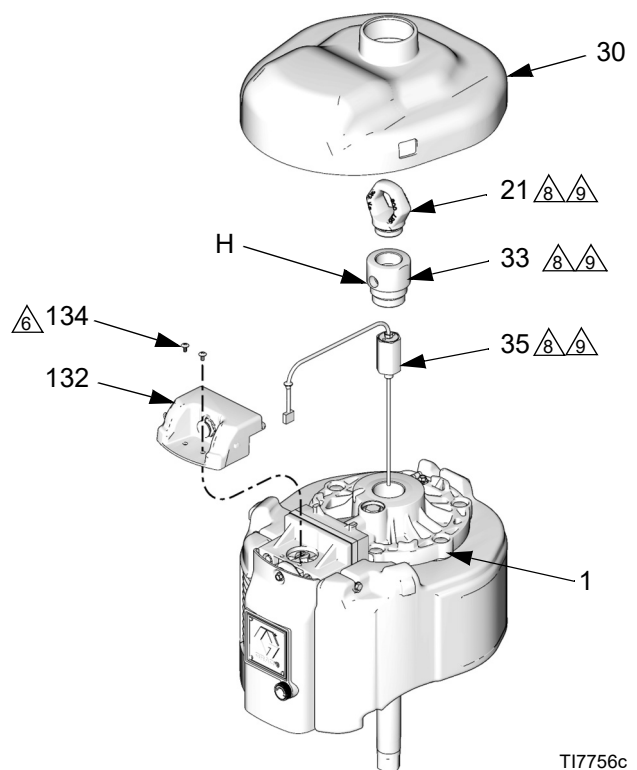

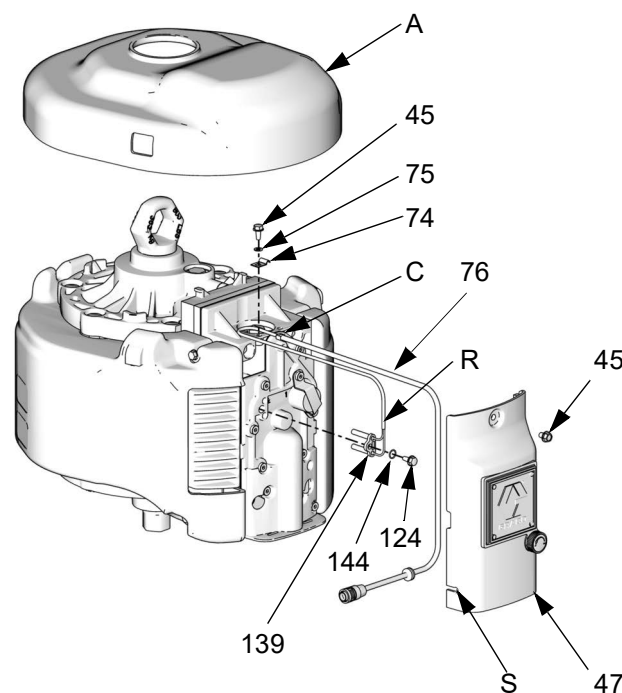


ABB. 16. Austausch des Linearsensors

Anschlusssatz NXT406 für dezentrales DataTrak

1. Stoppen Sie die Pumpe während des Aufwärtshubs. Die **Vorgehensweise zur Druckentlastung**, Seite 20 ausführen.
2. Die Luftleitung zum Motor trennen.
3. Hebeln Sie die obere Abdeckung ab. Entfernen Sie die Abdeckung des Druckluftventils, und werfen Sie sie weg.
4. Bauen Sie den Sensor des Reed-Schalters (139) ein, und sichern Sie ihn mit einer Schraube (124) und einem O-Ring (144). Siehe ABB. 17. Verbinden Sie das Sensorkabel des Reed-Schalters (R) mit dem Kabelbaum für das dezentrale (DataTrak) (76).
5. Führen Sie die Drähte oben aus dem Druckluftventil heraus. Bauen Sie etwa 50 mm (2 Zoll) hinter dem Anschluss (C) eine Kabelzugentlastung (74) mit Schraube (45) und Unterlegscheibe (75) an Sensor des Reed-Schalters an.
6. Führen Sie den Kabelbaum für das dezentrale (DataTrak) (76) an der Vorderseite des Druckluftventils nach unten, und schieben Sie vorsichtig das Kabel in den Schlitz (S) der neuen Abdeckung für das Druckluftventil (47) ein. Aus der Abdeckung des Druckluftventils sollte das Kabel etwa 76 mm herausragen.
7. Bauen Sie die neue Abdeckung für das Druckluftventil (47) mit einer Schraube (45) ein, und legen Sie den Kabelbaum (76) so, dass er nicht eingeklemmt wird.
8. Bringen Sie die obere Abdeckung (A) wieder an.
9. Die Luftleitung wieder am Motor anschließen.
10. Stecken Sie das Kabel vom dezentralen DataTrak-Modul in den Kabelbaum (76).

 Eine vollständige Anleitung zum dezentralen DataTrak-Modul finden Sie in den Betriebsanleitungen zum System.



T110949A

ABB. 17. Anschlusssatz für dezentrales DataTrak

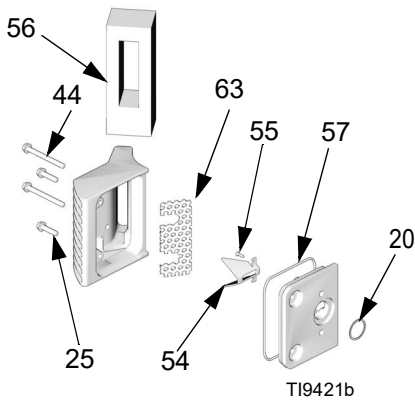
Teile

Druckluftmotor-Teilezeichnung

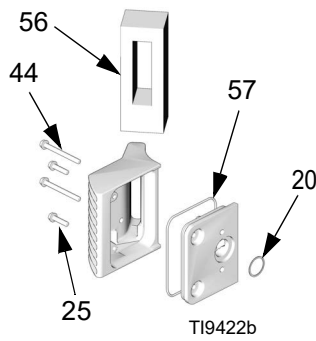
(Abbildung mit DataTrak und geräuscharmem Abzug)

Modell mit Druckluftmotor	Seite mit der Teileliste
NXT Modell 2200	32
NXT Modell 3400	34
NXT Modell 6500	36

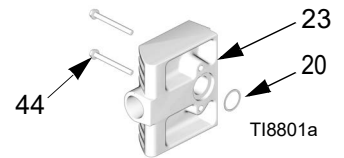
Detailansicht des geräuscharmen Abzugs (24)



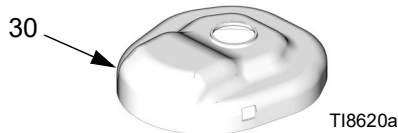
Detailansicht des Enteisungs-Auspuffs (22)



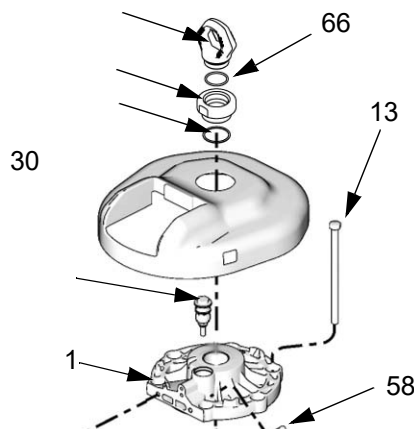
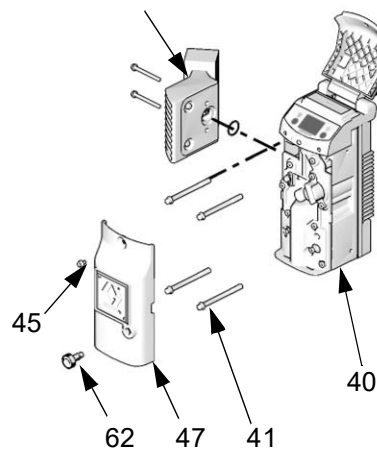
Detailansicht des dezentralen Abzugs (23)



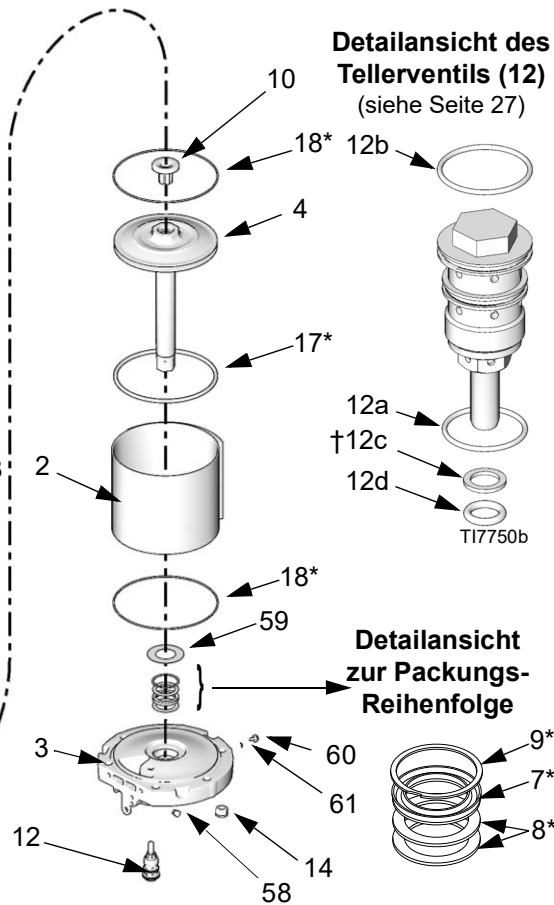
Detailansicht der oberen Abdeckung (30) für Modelle ohne DataTrak



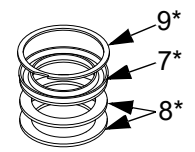
Siehe Detailansicht des Abzugs weiter oben



Detailansicht des Tellerventils (12) (siehe Seite 27)



Detailansicht zur Packungs-Reihenfolge

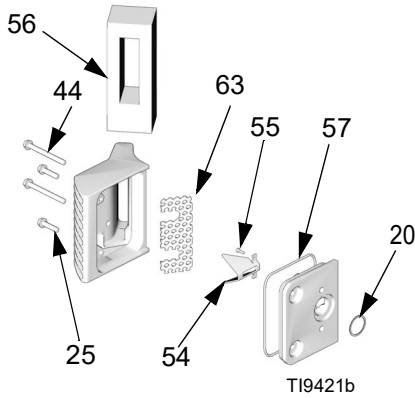


T18214d

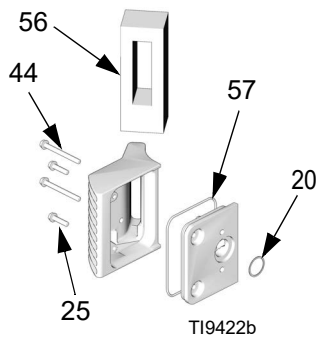
Teilezeichnungen für Druckluftmotor (Abbildung mit Linearsensor)

Modell mit Druckluftmotor	Seite mit der Teileliste
NXT Modell 2200	32
NXT Modell 3400	34
NXT Modell 6500	36

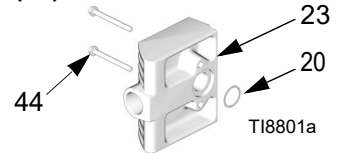
Detailansicht des geräuscharmen Abzugs (24)



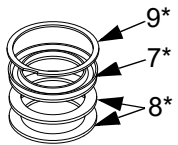
Detailansicht des Enteisungs-Auspuffs (22)



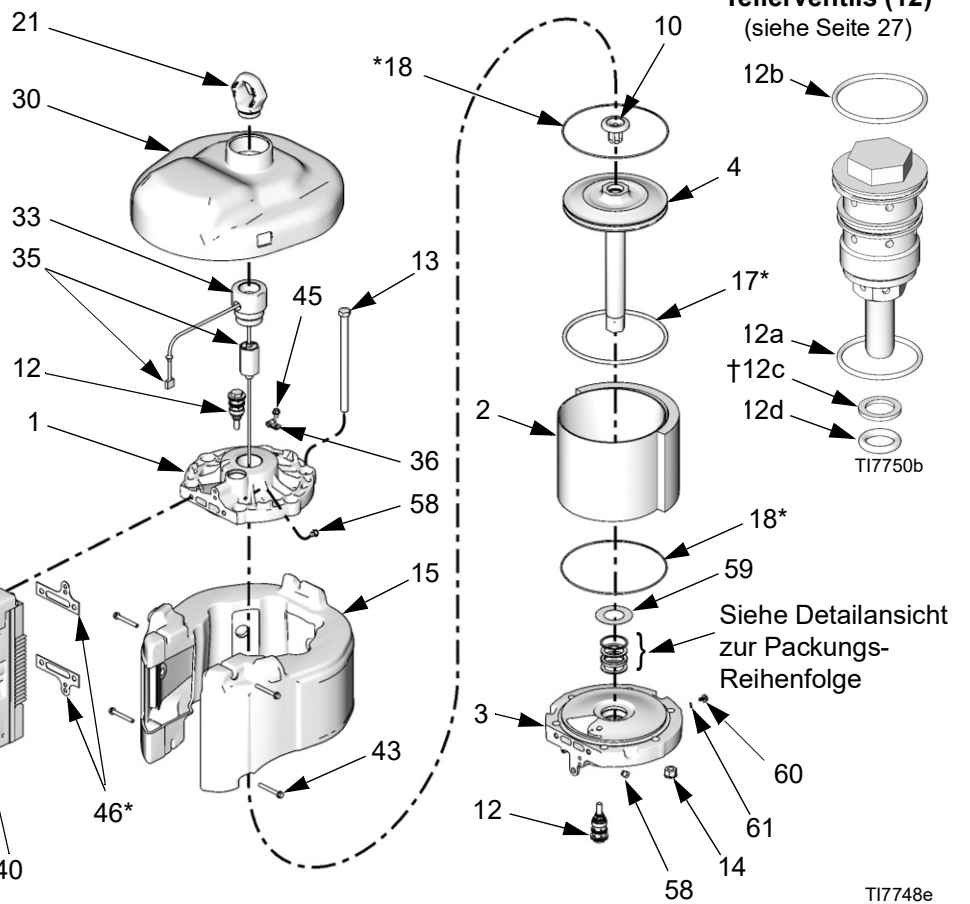
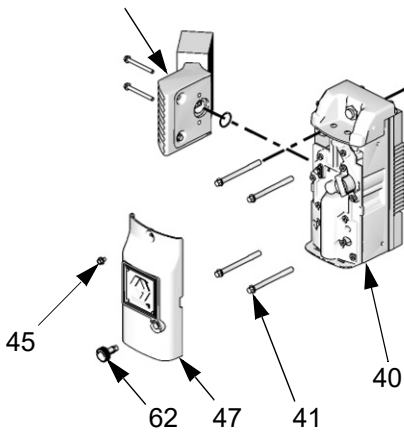
Detailansicht des dezentralen Abzugs (23)



Detailansicht zur Packungs-Reihenfolge



Siehe Detailansicht des Abzugs weiter oben



Druckluftmotoren des NXT Modells 2200

Gemeinsame Teile NXT Modell 2200

Pos.	Teile-Nr.	Bezeichnung	Anz.	Pos.	Teile-Nr.	Bezeichnung	Anz.
				14	15F639	MUTTER, mit Sicherungsscheibe; 1/2-13	4
				15	NXT203	SCHALLDÄMPFER	1
1	15F955	ABDECKUNG, oben	1	17*	123196	O-RING, Kolben-; Nitril	1
2	NXT204	ZYLINDER	1	18*	15F449	O-RING, Endkappen-; Nitril	2
3	NXT202	ABDECKUNG, unten	1	20★	119990	O-RING; Buna-N	1
4	NXT201	KOLBENBAUGRUPPE	1	21	15F931	HEBERING	1
7*	161562	V-PACKUNG; Nitril	1	41	120088	SCHRAUBE; 3/8-16 x 101 mm (4 Zoll)	4
8*	15H610	PACKUNG, Ersatz-; Leder	2	43	120091	SCHRAUBE, gewindeschneidend; 1/4-20 x 51 mm (2 Zoll)	4
9*	16A026	HALTERING	1	44	120092	SCHRAUBE, gewindeschneidend; 1/4-20 x 63 mm (2-1/2 Zoll)	2
10	NXT106	PUFFERRING, Kolben-; enthält Magnet	1	46*	253476	DICHTUNG	1
12	NXT100	TELLERVENTIL, beinhaltet Teile 12a-12d	2	47	287844	ABDECKUNG, Ventil-, äußere	1
12a		. O-RING; Buna-N	1	51▲	15F674	SICHERHEITSAUFKLEBER	1
12b		. O-RING; Buna-N	1	52▲	15F973	SICHERHEITSAUFKLEBER	1
12c†	NXT101	. O-RING, Ersatz-; Buna-N	1	58	120206	SCHALLDÄMPFER, Tellerventil-	2
12d		. O-RING; Buna-N	1	59	277366	PUFFERRING	1
13	119050	SECHSKANTSCHRAUBE; 1/2-13 x 203 mm (8 Zoll)	4	60	116343	ERDUNGSSCHRAUBE; M5 x 0,8	1
				61	111307	SICHERUNGSSCHEIBE; 5 mm	1
				62	NXT112	KNOPF, Enteisung	1

Abweichende Teile, NXT Modell 2200

Pos.	Bezeichnung	Teilenummern für Druckluftmotor									Anz.
		N22DN0	N22DT0	N22DH0	N22LN0	N22LT0	N22LH0	N22RN0	N22RT0	N22RH0	
22	SATZ, Enteisungs-Auspuff; enthält Teile 20, 25, 44, 56, 57	NXT110	NXT110	NXT110							1
23	SATZ, dezentraler Abzug; enthält Teile 20, 44							NXT105	NXT105	NXT105	1
24	SATZ, geräuscharmer Abzug; enthält Teile 20, 22; 25, 44, 54, 55, 56, 57, 63				NXT104	NXT104	NXT104				1
25	SECHSKANTSCHRAUBE, 1/4-20 x 25 mm (1 Zoll)	120730	120730	120730	120730	120730	120730				2
30	ABDECKUNG, oben	15G377	15G576	15G379	15G377	15G576	15G379	15G377	15G576	15G379	1
33	ADAPTER, Transportring			15F772			15F772			15F772	1
35	SENSORGRUPPE			287839			287839			287839	1
36	FÜHRUNG, Zugentlastung			120143			120143			120143	1
40	DRUCKLUFTVENTILEINHEIT; siehe Seite 39	NXT107	NXT108	NXT109	NXT107	NXT108	NXT109	NXT107	NXT108	NXT109	1
45	SCHRAUBE, gewindeschneidend; 1/4-20 x 13 mm (1/2 Zoll)	107257			107257			107257			1
			107257			107257			107257		3
				107257			107257			107257	4
54★	ABLENKSCHLEIBE				15H179	15H179	15H179				1
55★	SCHRAUBE, gewindeschneidend; 1/4-20 x 13 mm (1/2 Zoll)				107257	107257	107257				2
56	DICHTUNG, Auslass	15H190	15H190	15H190	15H190	15H190	15H190				1
57★	DICHTUNG; Buna-N	15K345	15K345	15K345	15K345	15K345	15K345				1
63★	DIFFUSOR, Auslass				15G689	15G689	15G689				1
64	O-RING	108014	108014		108014	108014		108014	108104		1
65	ADAPTER, Transportring	16D001	16D001		16D001	16D001		16D001	16D001		1
66	O-RING	C20987	C20987		C20987	C20987		C20987	C20987		1

▲ Zusätzliche Gefahren- und Warnschilder, Aufkleber und Karten sind kostenlos erhältlich.

* Im Reparatursatz NXT200 enthaltene Teile (separat zu bestellen).

★ Im Umrüstsatz NXT111 für geräuscharmen Abzug enthaltene Teile (separat zu bestellen).

† Nur bei Tellerventilen alter Bauart (siehe ABB. 13) verwendet, die vor Mitte 2009 gebaut wurden.

Druckluftmotoren des NXT Modells 3400

Gemeinsame Teile NXT Modell 3400

Pos.	Teile-Nr.	Bezeichnung	Anz.	Pos.	Teile-Nr.	Bezeichnung	Anz.
				14	15F639	MUTTER, mit Sicherungsscheibe; 1/2-13	6
				15	NXT303	SCHALLDÄMPFER	1
1	15F954	ABDECKUNG, oben	1	17*	122434	O-RING, Kolben-; Nitril	1
2	NXT304	ZYLINDER	1	18*	15F449	O-RING, Endkappen-; Nitril	2
3	NXT302	ABDECKUNG, unten	1	20★	119990	O-RING; Buna-N	1
4	NXT301	KOLBENBAUGRUPPE	1	21	15F931	HEBERING	1
7*	161562	V-PACKUNG; Nitril	1	41	120088	SCHRAUBE; 3/8-16 x 101 mm (4 Zoll)	4
8*	15H610	PACKUNG, Ersatz-; Leder	2	43	120091	SCHRAUBE, gewindeschneidend; 1/4-20 x 51 mm (2 Zoll)	4
9*	16A026	HALTERING	1				
10	NXT106	PUFFERRING, Kolben-; enthält Magnet	1	44	120092	SCHRAUBE, gewindeschneidend; 1/4-20 x 63 mm (2-1/2 Zoll)	2
12	NXT100	TELLERVENTIL, beinhaltet Teile 12a-12d	2				
12a		. O-RING; Buna-N	1	46*	253476	DICHTUNG	1
12b		. O-RING; Buna-N	1	47	287844	ABDECKUNG, Ventil-, äußere	1
12c†	NXT101	. O-RING, Ersatz-; Buna-N	1	51▲	15F674	SICHERHEITSAUFKLEBER	1
12d		. O-RING; Buna-N	1	52▲	15F973	SICHERHEITSAUFKLEBER	1
13	119050	SECHSKANTSCHRAUBE; 1/2-13 x 203 mm (8 Zoll)	6	58	120206	SCHALLDÄMPFER, Tellerventil-	2
				59	277366	PUFFERRING	1
				60	116343	ERDUNGSSCHRAUBE; M5 x 0,8	1
				61	111307	SICHERUNGSSCHEIBE; 5 mm	1
				62	NXT112	KNOPF, Enteisung	1

Abweichende Teile, NXT Modell 3400

Pos.	Bezeichnung	Teilenummern für Druckluftmotor									Anz.
		N34DN0	N34DT0	N34DH0	N34LN0 N34LN2	N34LT0	N34LH0	N34RN0	N34RT0	N34RH0	
22	SATZ, Enteisungs-Auspuff; enthält Teile 20, 25, 44, 56, 57	NXT110	NXT110	NXT110							1
23	SATZ, dezentraler Abzug; enthält Teile 20, 44							NXT105	NXT105	NXT105	1
24	SATZ, geräuscharmer Abzug; enthält Teile 20, 22, 25, 44, 54, 55, 56, 57				NXT104	NXT104	NXT104				1
25	SECHSKANTSCHRAUBE, 1/4-20 x 25 mm (1 Zoll)	120730	120730	120730	120730	120730	120730				2
30	ABDECKUNG, oben	15G556	15G575	15G558	15G556	15G575	15G558	15G556	15G575	15G558	1
33	ADAPTER, Transportring			15F772			15F772			15F772	1
35	SENSORGRUPPE			287839			287839			287839	1
36	FÜHRUNG, Zugentlastung			120143			120143			120143	1
40	DRUCKLUFTVENTILEINHEIT; siehe Seite 39	NXT107	NXT108	NXT109	NXT107	NXT108	NXT109	NXT107	NXT108	NXT109	1
45	SCHRAUBE, gewindeschneidend; 1/4-20 x 13 mm (1/2 Zoll)	107257			107257			107257			1
			107257			107257			107257		3
				107257			107257			107257	4
54★	ABLENKSCHEIBE				15H179	15H179	15H179				1
55★	SCHRAUBE, gewindeschneidend; 1/4-20 x 13 mm (1/2 Zoll)				107257	107257	107257				2
56	DICHTUNG, Auslass	15H190	15H190	15H190	15H190	15H190	15H190				1
57★	DICHTUNG; Buna-N	15K345	15K345	15K345	15K345	15K345	15K345				1
63★	DIFFUSOR, Auslass				15G689	15G689	15G689				1
64	O-RING	108014	108014		108014	108014		108014	108104		1
65	ADAPTER, Transportring	16D001	16D001		16D001	16D001		16D001	16D001		1
66	O-RING	C20987	C20987		C20987	C20987		C20987	C20987		1

▲ Zusätzliche Gefahren- und Warnschilder, Aufkleber und Karten sind kostenlos erhältlich.

* Im Reparatursatz NXT300 enthaltene Teile (separat zu bestellen).

★ Im Umrüstsatz NXT111 für geräuscharmen Abzug enthaltene Teile (separat zu bestellen).

† Nur bei Tellerventilen alter Bauart (siehe Abb. 13) verwendet, die vor Mitte 2009 gebaut wurden.

Druckluftmotoren des NXT Modells 6500

Gemeinsame Teile NXT Modell 6500

Pos.	Teile-Nr.	Bezeichnung	Anz.	Pos.	Teile-Nr.	Bezeichnung	Anz.
1	15F953	ABDECKUNG, oben	1	14	15F639	MUTTER, mit Sicherungsscheibe; 1/2-13	6
2	NXT604	ZYLINDER	1	15	NXT603	SCHALLDÄMPFER	1
3	NXT602	ABDECKUNG, unten	1	17*	122675	O-RING, Kolben-; Nitril	1
4	NXT601	KOLBENBAUGRUPPE	1	18*	15F448	O-RING, Endkappen-; Nitril	2
7*	161562	V-PACKUNG; Nitril	1	20★	119990	O-RING; Buna-N	1
8*	15H610	PACKUNG, Ersatz-; Leder	2	21	15F931	HEBERING	1
9*	16A026	HALTERING	1	41	120088	SCHRAUBE; 3/8-16 x 101 mm (4 Zoll)	4
10	NXT106	PUFFERRING, Kolben-; enthält Magnet	1	43	120091	SCHRAUBE, gewindeschneidend; 1/4-20 x 51 mm (2 Zoll)	4
12	NXT100	TELLERVENTIL, beinhaltet Teile 12a-12d	2	44	120092	SCHRAUBE, gewindeschneidend; 1/4-20 x 63 mm (2-1/2 Zoll)	2
12a		. O-RING; Buna-N	1	46*	253476	DICHTUNG	1
12b		. O-RING; Buna-N	1	47	287844	ABDECKUNG, Ventil-, äußere	1
12c†	NXT101	. O-RING, Ersatz-; Buna-N	1	51▲	15F674	SICHERHEITSAUFKLEBER	1
12d		. O-RING; Buna-N	1	52▲	15F973	SICHERHEITSAUFKLEBER	1
13	119050	SECHSKANTSCHRAUBE; 1/2-13 x 203 mm (8 Zoll)	6	58	120206	SCHALLDÄMPFER, Tellerventil-PUFFERRING	2
				59	277366	PUFFERRING	1
				60	116343	ERDUNGSSCHRAUBE; M5 x 0,8	1
				61	111307	SICHERUNGSSCHEIBE; 5 mm	1
				62	NXT112	KNOPF, Enteisierung	1

Abweichende Teile, NXT Modell 6500

Pos.	Bezeichnung	Teilenummern für Druckluftmotor										Anz.
		N65DN0	N65DT0	N65DH0	N65LN0 N65LN2	N65LT0	N65LH0	N65RN0	N65RT0	N65RH0	257055	
22	SATZ, Enteisungs-Auspuff; enthält Teile 20, 25, 44, 56, 57	NXT110	NXT110	NXT110							NXT110	1
23	SATZ, dezentraler Abzug; enthält Teile 20, 44							NXT105	NXT105	NXT105		1
24	SATZ, geräuscharmer Abzug; enthält Artikel 20, 25, 44, 54, 55, 56, 57, 22				NXT104	NXT104	NXT104					1
25	SECHSKANTSCHRAUBE, 1/4-20 x 25 mm (1 Zoll)	120730	120730	120730	120730	120730	120730				120730	2
30	ABDECKUNG, oben	16R866	16R868	15F880	16R866	16R868	15F880	16R866	16R868	15F880	15F880	1
33	ADAPTER, Transportring			15F772			15F772			15F772	15F772	1
35	SENSORGRUPPE			287839			287839			287839	256893	1
36	FÜHRUNG, Zugentlastung			120143			120143			120143	120143	1
40	DRUCKLUFTVENTILEINHEIT ; siehe Seite 39	NXT107	NXT108	NXT109	NXT107	NXT108	NXT109	NXT107	NXT108	NXT109	NXT109	1
45	SCHRAUBE, gewindeschneidend; 1/4-20 x 13 mm (1/2 Zoll)	107257			107257			107257				1
			107257			107257			107257			3
				107257			107257			107257	107257	4
54★	ABLENSSCHEIBE				15H179	15H179	15H179				1	
55★	SCHRAUBE, gewindeschneidend; 1/4-20 x 13 mm (1/2 Zoll)				107257	107257	107257					2
56	DICHTUNG, Auslass	15H190	15H190	15H190	15H190	15H190	15H190				15H190	1
57★	DICHTUNG; Buna-N	15K345	15K345	15K345	15K345	15K345	15K345				15K345	1
63★	DIFFUSOR, Auslass				15G689	15G689	15G689					1
64	O-RING	108014	108014		108014	108014		108014	108104			1
65	ADAPTER, Transportring	16D001	16D001		16D001	16D001		16D001	16D001			1
66	O-RING	C20987	C20987		C20987	C20987		C20987	C20987			1

▲ Zusätzliche Gefahren- und Warnschilder, Aufkleber und Karten sind kostenlos erhältlich.

* Im Reparatursatz NXT600 enthaltene Teile (separat zu bestellen).

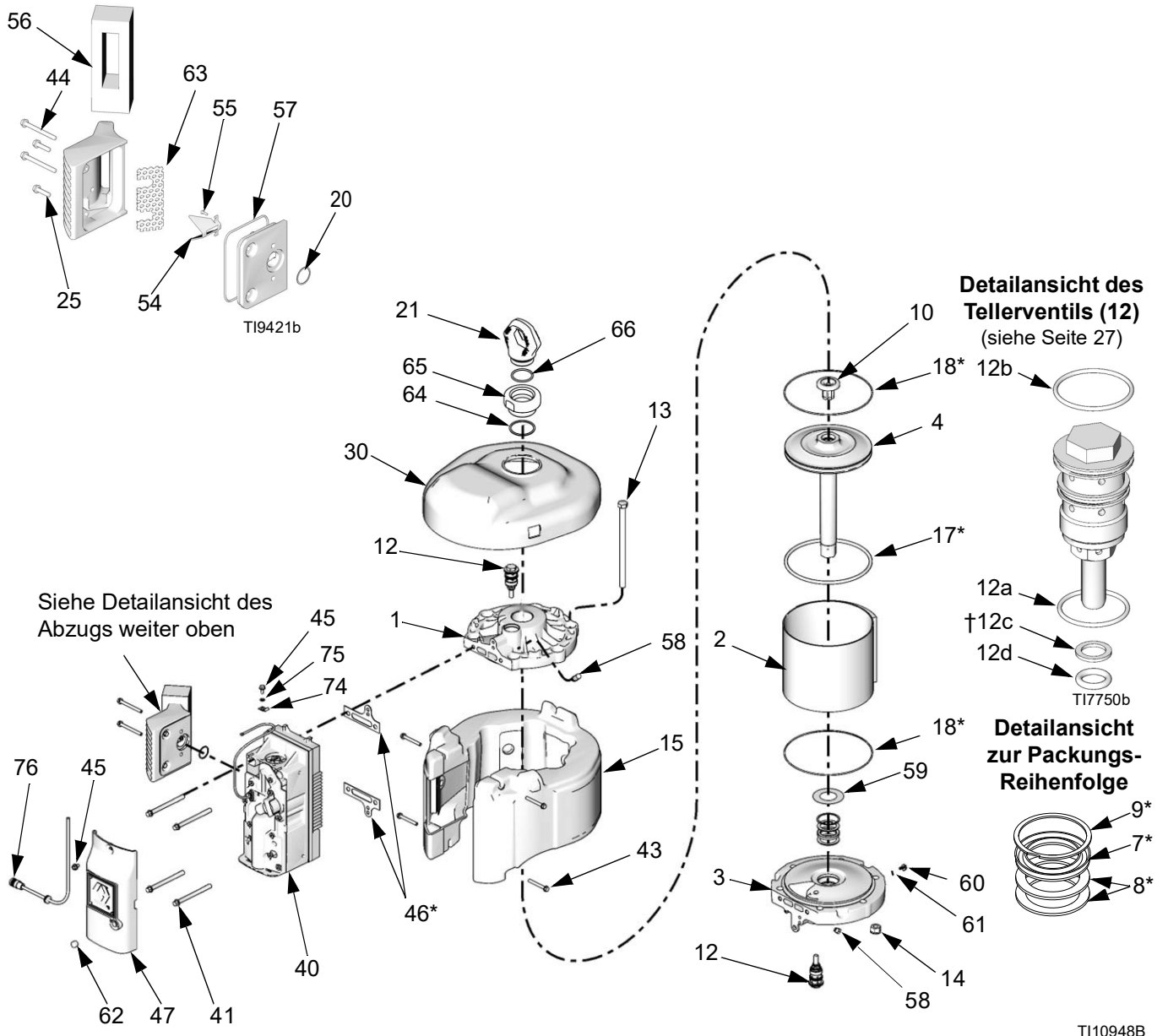
★ Im Umrüstsatz NXT111 für geräuscharmen Abzug enthaltene Teile (separat zu bestellen).

† Nur bei Tellerventilen alter Bauart (siehe Abb. 13) verwendet, die vor Mitte 2009 gebaut wurden.

Druckluftmotor-Teilezeichnung (zur Verwendung mit dezentralem DataTrak)

Druckluftmotor-Modelle
N22LR0
N34LR0
N65LR0

Detailansicht des geräuscharmen Abzugs (24)



Druckluftmotor-Teileliste (zur Verwendung mit dezentralem DataTrak)

Druckluftmotor-Modelle
N22LR0
N34LR0
N65LR0

Die nachfolgend aufgelisteten Teile sind in allen NXT-Druckluftmotormodellen vorhanden, in denen das dezentrale DataTrak zum Einsatz kommt. Teile, die für verschiedene Druckluftmotoren unterschiedlich sind, werden in der Tabelle am Ende dieser Seite angezeigt.

Pos.	Teile-Nr.	Bezeichnung	Anz.	Pos.	Teile-Nr.	Bezeichnung	Anz.
7*	161562	V-PACKUNG; Nitril	1	44	120092	SCHRAUBE, gewindeschneidend; 1/4-20 x 63 mm (2-1/2 Zoll)	2
8*	15H610	PACKUNG, Ersatz-; Leder	2				
9*	16A026	HALTERING	1	45◆	107257	SCHRAUBE, gewindeschneidend; 1/4-20 x 13 mm (1/2 Zoll)	4
10	NXT106	PUFFERRING, Kolben-; enthält Magnet	1				
12	NXT100	TELLERVENTIL, beinhaltet Teile 12a-12d	2	46*	253476	DICHTUNG	1
12a		. O-RING; Buna-N	1	47◆	15M568	ABDECKUNG, Ventil-, äußere	1
12b		. O-RING; Buna-N	1	51▲	15F674	SICHERHEITSAUFKLEBER	1
12c†	NXT101	. O-RING, Ersatz-; Buna-N	1	54★	15H179	ABLENKSCHIBE	1
12d		. O-RING; Buna-N	1	55★	107257	SCHRAUBE, gewindeschneidend; 1/4-20 x 13 mm (1/2 Zoll)	2
13	119050	SECHSKANTSCHRAUBE; 1/2-13 x 203 mm (8 Zoll)	4				
14	15F639	MUTTER, mit Sicherungsscheibe; 1/2-13	4	56	15H190	DICHTUNG, Auslass	1
20★	119990	O-RING; Buna-N	1	57★	15K345	DICHTUNG; Buna-N	1
21	15F931	HEBERING	1	58	120206	SCHALLDÄMPFER, Tellerventil-	2
24	NXT104	SATZ, geräuscharmer Abzug; enthält Artikel 20, 25, 44, 54, 55, 56, 57, 63	1	59	277366	PUFFERRING	1
25	120730	SECHSKANTSCHRAUBE, 1/4-20 x 25 mm (1 Zoll)	5	60	116343	ERDUNGSSCHRAUBE; M5 x 0,8	1
40	NXT107	DRUCKLUFTVENTILEINHEIT; siehe Seite 39	1	61	111307	SICHERUNGSSCHIBE; 5 mm	1
41	120088	SCHRAUBE; 3/8-16 x 101 mm (4 Zoll)	4	62	n/v	STOPFEN	1
43	120091	SCHRAUBE, gewindeschneidend; 1/4-20 x 51 mm (2 Zoll)	4	63★	15G689	DIFFUSOR, Auslass	1
				64	108014	O-RING	1
				65	16D001	ADAPTER, Transportring	1
				66	C20987	O-RING	1
				74◆	120143	FÜHRUNG, Zugentlastung	1
				75◆	117018	SCHIBE	1
				76◆	15X619	KABELBAUM, dezentral	1

Pos.	Bezeichnung	Teilenummern für Druckluftmotor			Anz.
		N22LR0	N34LR0	N65LR0	
1	KAPPE, Obere	15F955	15F954	15F953	1
2	ZYLINDER	NXT204	NXT304	NXT604	1
3	ABDECKUNG, unten	NXT202	NXT302	NXT602	1
4	KOLBENBAUGRUPPE; enthält Artikel 10	NXT201	NXT301	NXT601	1
15	SCHALLDÄMPFER	NXT203	NXT303	NXT603	1
17*	O-RING, Kolben-; Nitril	123196	122434	122675	1
18*	O-RING, Endkappen-; Nitril	15F449	15F449	15F449	2
30	ABDECKUNG, oben	15G377	15G556	16R866	1

▲ Zusätzliche Gefahren- und Warnschilder, Aufkleber und Karten sind kostenlos erhältlich.

* Teile, die in den Reparatursätzen NXT200 (N22LR0), NXT300 (N34LR0), NXT600 (N65LR0) enthalten sind. Separat zu bestellen.

★ Im Umrüstsatz NXT111 für geräuscharmen Abzug enthaltene Teile (separat zu bestellen).

◆ Im Satz NXT406 für dezentrales DataTrak enthaltene Teile (separat zu bestellen). Satz enthält außerdem Artikel 139 und 144 (siehe Seite 40).

† Nur bei Tellerventilen alter Bauart (siehe ABB. 13) verwendet, die vor Mitte 2009 gebaut wurden.

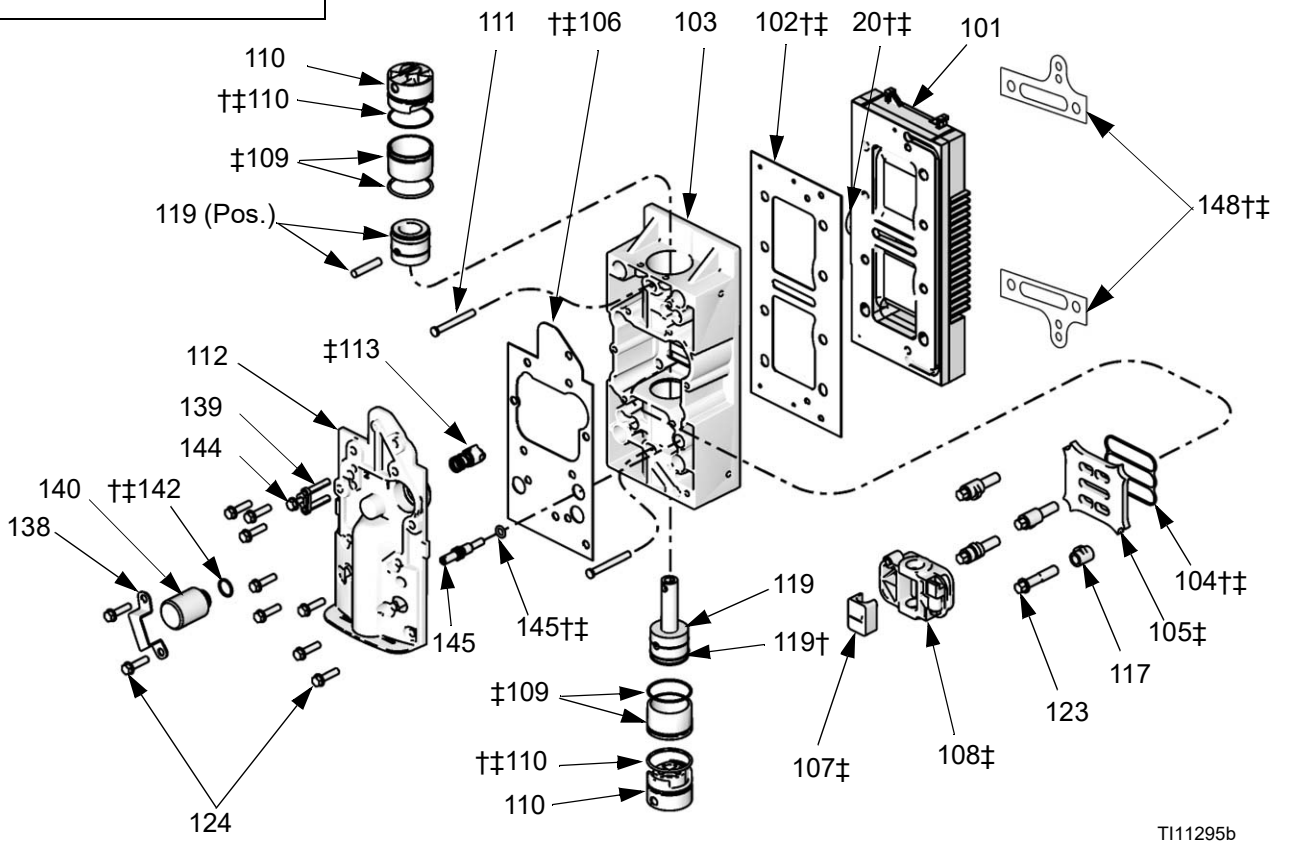
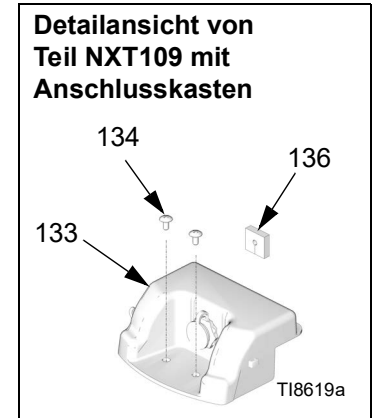
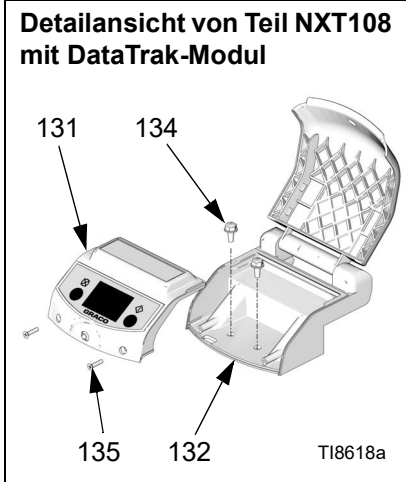
Die Teile, die mit „n/v“ gekennzeichnet sind, sind nicht separat erhältlich.

Luftventil

Teil NXT107, Druckluftventil, einfach

Teil NXT108, Druckluftventil mit DataTrak-Modul

Teil NXT109, Druckluftventil mit Anschlusskasten



Teil NXT107, Druckluftventil, einfach

Teil NXT108, Druckluftventil mit DataTrak-Modul (abgebildet)

Teil NXT109, Druckluftventil mit Anschlusskasten-Gehäuse

Pos.	Teile-Nr.	Bezeichnung	Anz.	Pos.	Teile-Nr.	Bezeichnung	Anz.
101	15X996	DECKEL, Abluft	1	131	NXT402	MODUL, DataTrak; beinhaltet Teile 131a und 135; nur NXT108	1
102†‡	15H633	DICHTUNG, Abluftdeckel	1				
103	15H394	VENTILKÖRPER	1	131a	n/v	SICHERUNG; 63 mA; nur NXT108, Siehe Tabelle 3 auf Seite 14	1
104†‡	15F435	DICHTUNG, Ventilplatte; Nitril	1				
105‡	15F438	VENTILPLATTE	1	132	NXT401	GEHÄUSE, DataTrak; enthält Teile 134 und 135; nur NXT108	1
106†‡	15H634	DICHTUNG, Aufnahmeabdeckung	1	133	NXT411	ANSCHLUSSKASTENEINHEIT; enthält Artikel 134 und 136; nur NXT109	1
107‡	15G055	AUFNAHME, Sperrstift, Deckel	1	134	107257	SCHRAUBE, gewindeschneidend; 1/4-20 x 13 mm (1/2 Zoll); nur NXT108 und NXT109	2
108‡	NXT138	AUFNAHME, Luftglocke	1				
109‡	NXT140	MANSCHETTE, Zylinder; mit O-Ring	2	135	120279	SCHRAUBE, gewindeschneidend; Nr. 6 x 16 mm (5/8 Zoll); nur NXT108	2
110	NXT141	ANSCHLAG, Ventilkolben-; mit O-Ring	2				
110a†‡	108014	O-RING, Stopfen, Spule	2	136	15G225	GUMMITÜLLE, Anschlusskasten; nur NXT109	1
111	15F440	STIFT, Endkappenhalter	2				
112	16A038	VENTILDECKEL	1	138	15G790	KLAMMER; Magnetspule	1
113‡	NXT145	SPERRSTIFT, federbelastet (in Motoren der Serie H oder mit „B“ gekennzeichneten Ventilabdeckungen)	1	139◆	NXT404	SENSOR, Reed-Schalter; enthält Teile 144 und 124 (Anz. 1); nur NXT108 und NXT109	1
117	15G905	HALTERUNG, Ventilplatten	4	140	NXT403	MAGNETSPULE; 7 V DC; enthält Teile 138 und 124 (Anz. 2); nur NXT108	1
119‡	NXT142	KOLBENVENTIL	1				
119a†‡	n/v	DICHTUNG, Dichtring, Kolben, Spule	1				
123	120089	SCHRAUBE; 3/8-16 x 44 mm (1-3/4 Zoll)	4				
124◆	120730	SECHSKANTSCHRAUBE, mit Scheibe; 1/4-20 x 25 mm (1 Zoll); NXT108 und NXT109	11		277355	STOPFEN, Magnetspulenöffnung; nur NXT107 und NXT109	1
	120730	SECHSKANTSCHRAUBE, mit Scheibe; 1/4-20 x 25 mm (1 Zoll); NXT107	10	142†‡	104130	O-RING; Buna-N; nur NXT107 und NXT109	1
				144◆	118605	O-RING; Nitril; nur NXT108 und NXT109	1
				145	NXT102	REGLER, Enteisung; mit Knopf und O-Ring	1
				145a†‡	159589	O-RING, Spindel, Entlüftung	1
				147	15G722	KARTE, Diagnose, mehrsprachig; nur NXT108	1
				148†‡	253476	DICHTUNG, Endkappen, Paar	1

† Im Reparatursatz NXT135 für die Luftventildichtung enthaltene Teile (separat zu bestellen).

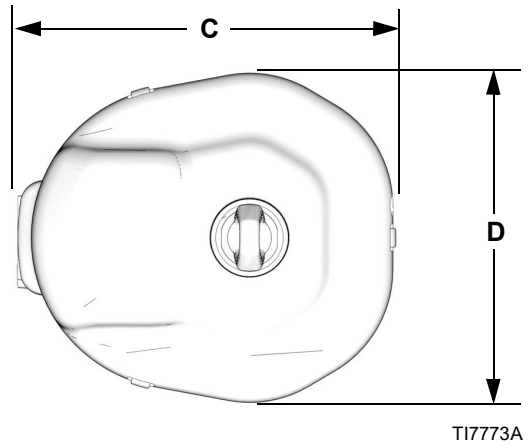
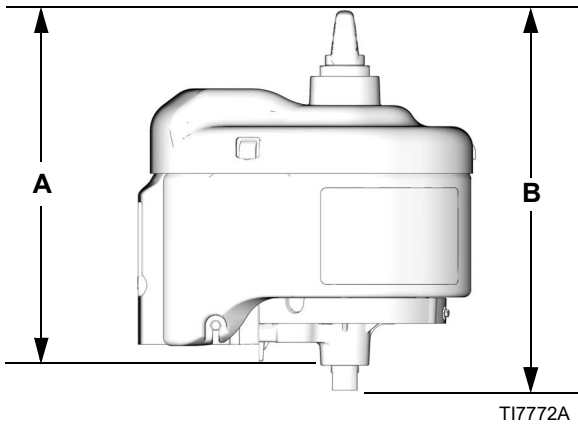
‡ Im Druckluftventil-Reparatursatz NXT144 (separat zu bestellen) für Druckluftmotoren der Serie H (oder neuer), die mit einem „B“ auf der Abdeckung (112) gekennzeichnet sind; siehe **Druckluftventil zerlegen**, Seite 22.

◆ Im Satz NXT406 für dezentrales DataTrak enthaltene Teile (separat zu bestellen). Satz enthält außerdem Artikel 74, 75 und 76 (siehe Seite 38).

Die Teile, die mit „n/v“ gekennzeichnet sind, sind nicht separat erhältlich.

Abmessungen

Modell mit Druckluftmotor	A, mm (Zoll)	B, mm (Zoll)	C, mm (Zoll)	D, mm (Zoll)
NXT Model 2200	394 (15,6)	427 (16,8)	391 (15,4)	315 (12,4)
NXT Model 3400	394 (15,5)	424 (16,7)	409 (16,1)	356 (14,0)
NXT Model 6500	404 (15,9)	434 (17,1)	480 (18,9)	411 (16,2)



Zubehör

Adapter Motor/Unterpumpe

Die folgenden Adapter sind als Zubehör zum Anschluss eines NXT-Luftmotors an eine Graco-Unterpumpe erhältlich.

Unterpumpe	Adapter
High-Flo	15H369
Dura-Flo 600600, 750, 900 und 1200	15H370
Dura-Flo 6001800 und 2400	15H371
Xtreme	15H392

Luftleitungsöler

Luftmotor	Öler
NXT 2200	214848
NXT 3400	214848
NXT 6500	214849

DataTrak Umrüstsätze

Zur Umrüstung eines NXT Standardluftmotors zur Aufnahme eines DataTrak-Moduls.

Luftmotor	Umbausatz
NXT 2200	NXT206
NXT 3400	NXT306
NXT 6500	NXT606

111897 Schalldämpfer mit Gewinde

1 Zoll NPT (Außengewinde). Zur Verwendung mit einem dezentralen Abzug.

Integrierte Druckluftsteuerungsmodule

Siehe Handbuch „Integriertes Luftsteuerungsmodul“ 311239.

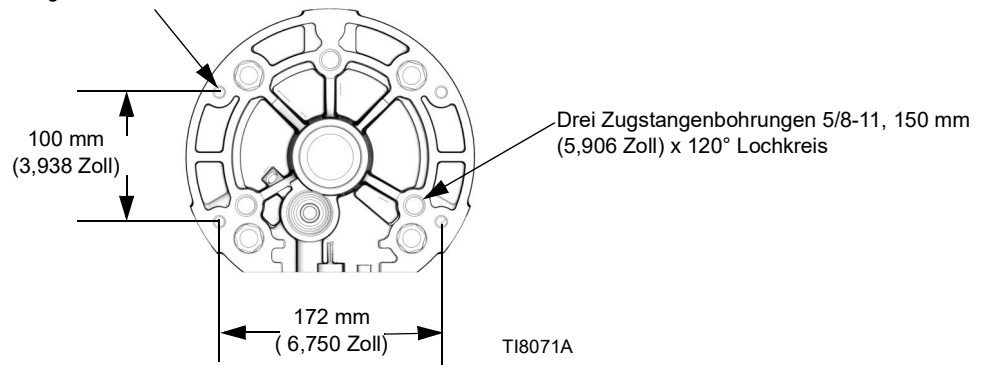
Luftregler

Siehe Handbuch „Luftregler“ 3A0293.

Montagebohrungen

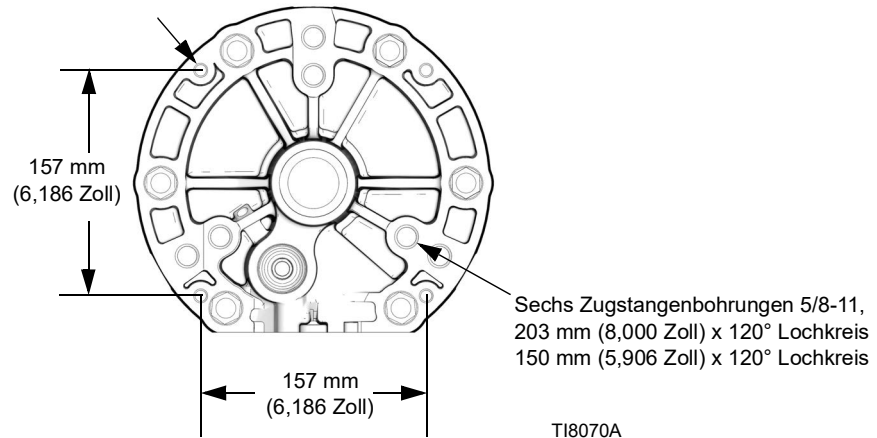
NXT Modell 2200

Vier Montagebohrungen 3/8-16



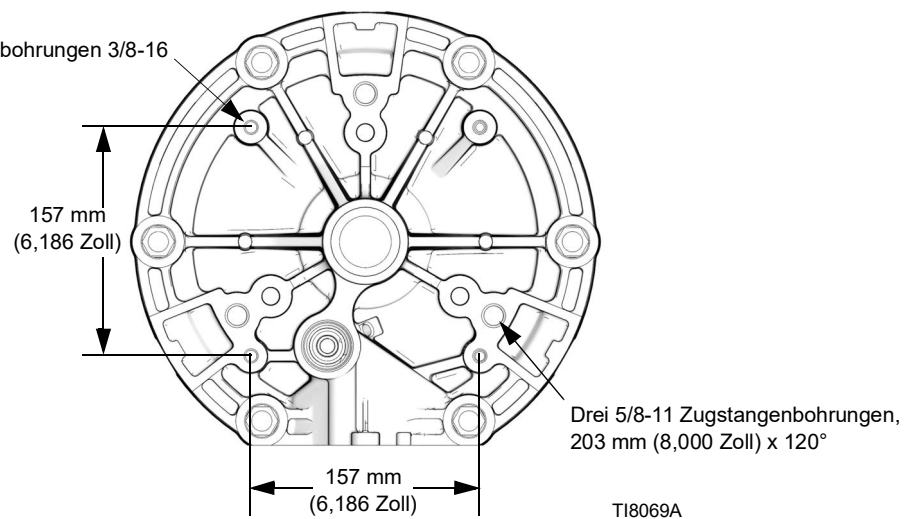
NXT Modell 3400

Vier Montagebohrungen 3/8-16



NXT Modell 6500

Vier Montagebohrungen 3/8-16



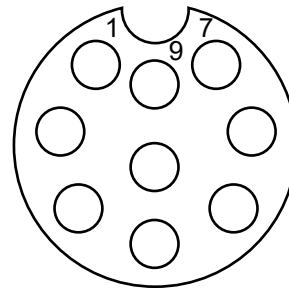
Technische Daten

NXT-Druckluftmotor		
	US	Metrisch
Max. Luftzufuhrdruck	100 psi	0,7 MPa, 7,0 bar
Kolbendurchmesser am Druckluftmotor		
Modell NXT 6500:	10,375 Zoll	264 mm
Modell NXT 3400:	7,5 Zoll	191 mm
Modell NXT 2200:	6,0 Zoll	152 mm
Hub	4,75 Zoll	120 mm
Größe der Lufteinlassöffnung	3/4 npt(f)	
Größe der dezentralen Abluftöffnung (nur Modelle mit dezentraler Abluftleitung)	1 Zoll NPT(f)	
Max. Motordrehzahl (Überschreiten Sie nicht die empfohlene Höchstdehzahl für die Materialpumpe, um vorzeitigen Verschleiß der Pumpe zu verhindern)		
	60 Doppelhübe pro Minute	
Betriebstemperaturbereich	32-140°F	0-60°C
Konstruktionsmaterialien	Aluminium, Gusseisen, Edelstahl, Kohlenstoffstahl, Acetal, Polyethylen, Santoprene®, legierter Stahl, Polypropylen	
Dichtungen und Packungen	Nitrilkautschuk	
Gewicht		
Modell NXT 6500:	69 lb	31 kg
Modell NXT 3400:	50 lb	23 kg
Modell NXT 2200:	46 lb	21 kg

Santoprene® ist ein eingetragenes Warenzeichen der Monsanto Company.

Informationen zur Stiftausgangsbelegung für Motor mit Linearsensor

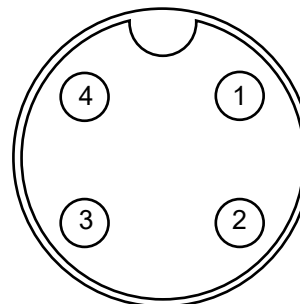
Stift	Bezeichnung
1	Gemeinsame 5-V-Leitung
2	Spannung Aus
3	+5-V-Versorgungsspannung
4	Schirmung
5	Stift „High“ herausziehen
6	Stift „High“ hineindrücken
7	Unteres SW-Signal
8	Oberes SW-Signal
9	Allgemein



TI9239A

Informationen zur Stiftausgangsbelegung für Motor mit dezentralem DataTrak-Anschluss

Stift	Bezeichnung
1	Unteres SW-Signal
2	Oberes SW-Signal
3	Allgemein
4	Schirmung



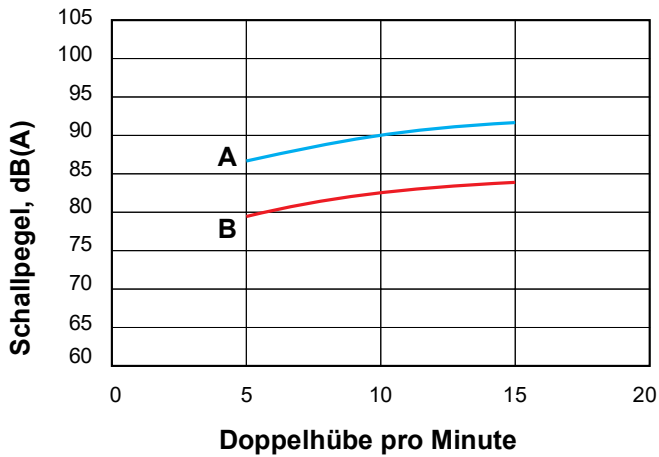
TI10950A

Geräusentwicklung

Legende:

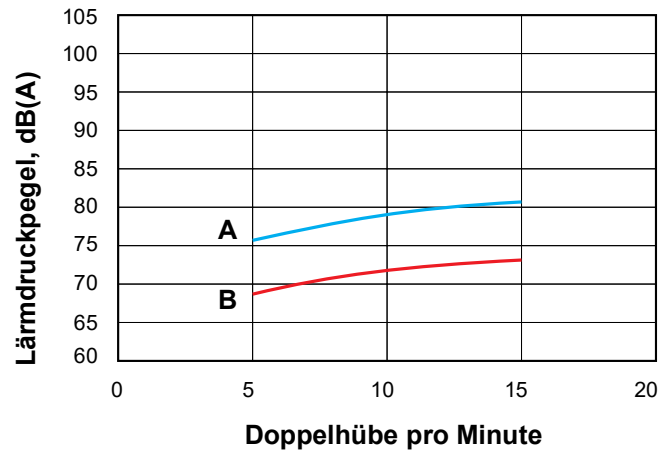
- A 0,7 MPa (7 bar, 100 psi)
- B 0,3 MPa (2,8 bar, 40 psi)

Schallpegel N22DN0



Schalldruck N22DN0

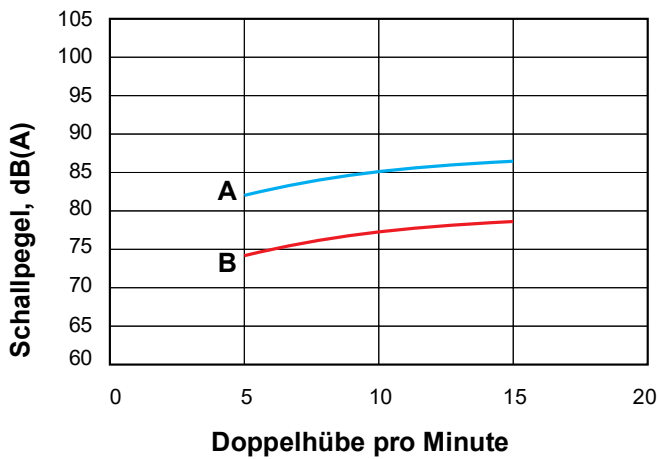
(1 m korrigierte Schalldruckpegel basierend auf den durchschnittlichen Schalldruckmesswerten unter der Voraussetzung von Freifeldbedingungen)



Legende:

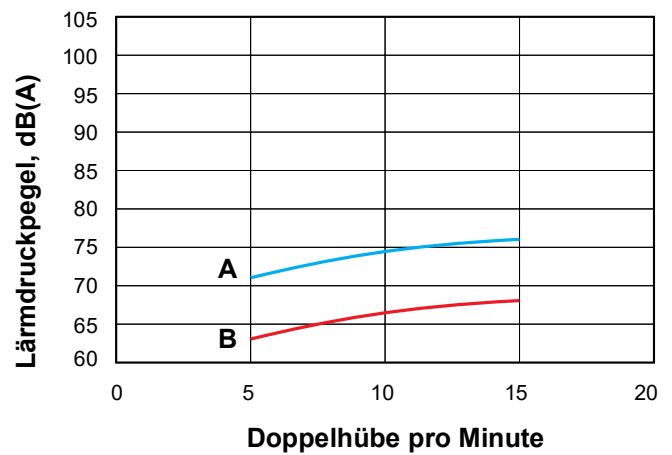
- A 0,7 MPa (7 bar, 100 psi)
- B 0,3 MPa (2,8 bar, 40 psi)

Schallpegel N22LN0



Schalldruck N22LN0

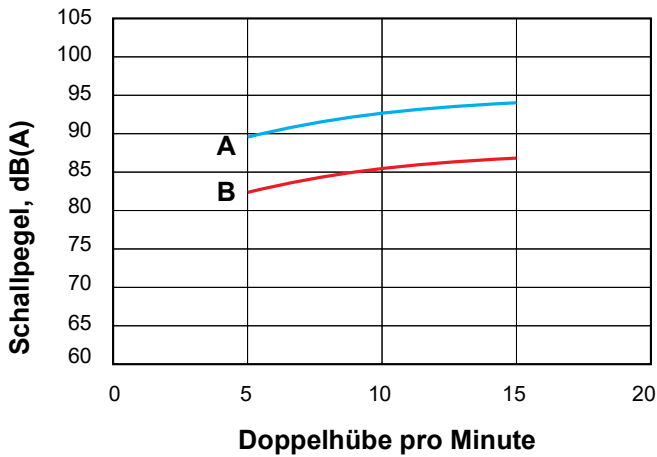
(1 m korrigierte Schalldruckpegel basierend auf den durchschnittlichen Schalldruckmesswerten unter der Voraussetzung von Freifeldbedingungen)



Legende:

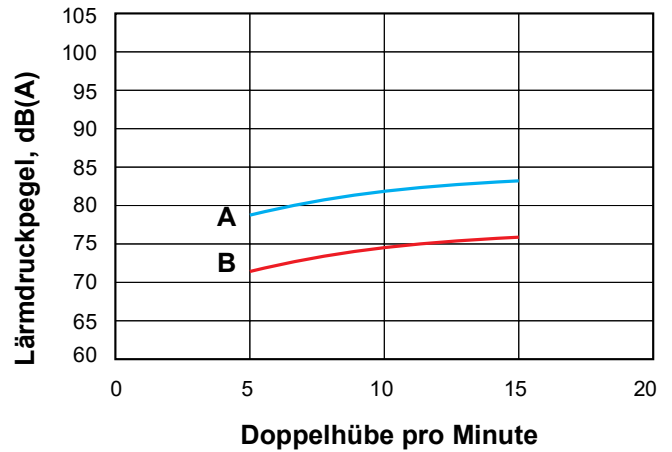
- A 0,7 MPa (7 bar, 100 psi)
- B 0,3 MPa (2,8 bar, 40 psi)

Schallpegel N34DN0



Schalldruck N34DN0

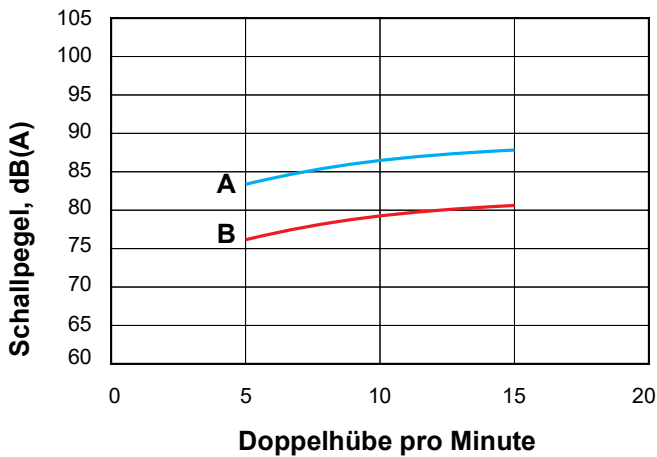
(1 m korrigierte Schalldruckpegel basierend auf den durchschnittlichen Schalldruckmesswerten unter der Voraussetzung von Freifeldbedingungen)



Legende:

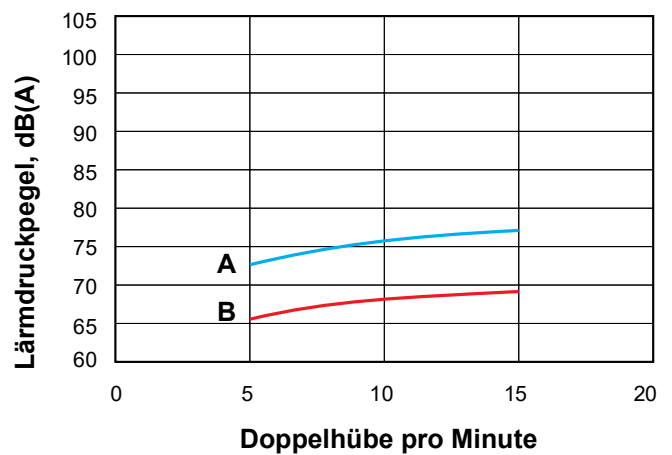
- A 0,7 MPa (7 bar, 100 psi)
- B 0,3 MPa (2,8 bar, 40 psi)

Schallpegel N34LN0, N34LN2



Schalldruck N34LN0, N34LN2

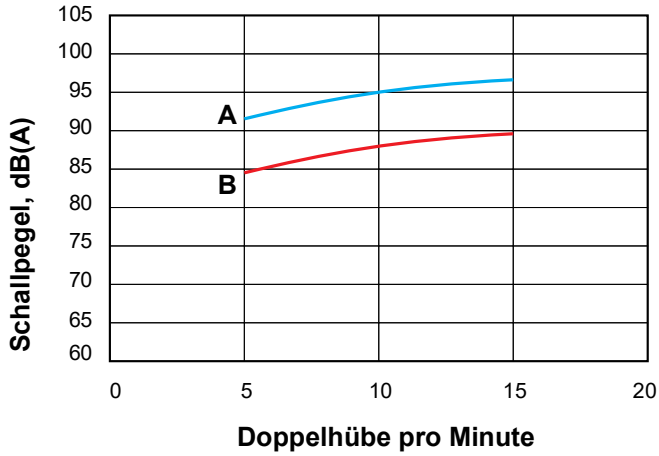
(1 m korrigierte Schalldruckpegel basierend auf den durchschnittlichen Schalldruckmesswerten unter der Voraussetzung von Freifeldbedingungen)



Legende:

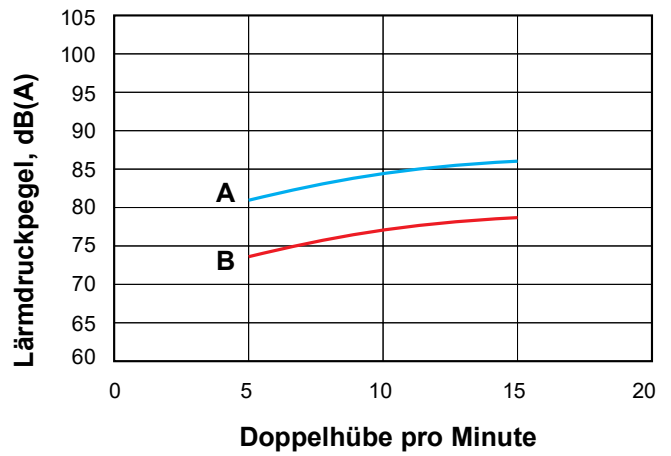
- A 0,7 MPa (7 bar, 100 psi)
- B 0,3 MPa (2,8 bar, 40 psi)

Schallpegel N65DN0



Schalldruck N65DN0

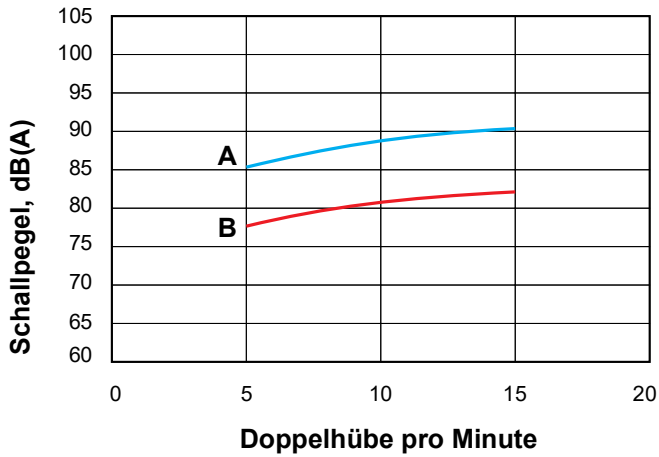
(1 m korrigierte Schalldruckpegel basierend auf den durchschnittlichen Schalldruckmesswerten unter der Voraussetzung von Freifeldbedingungen)



Legende:

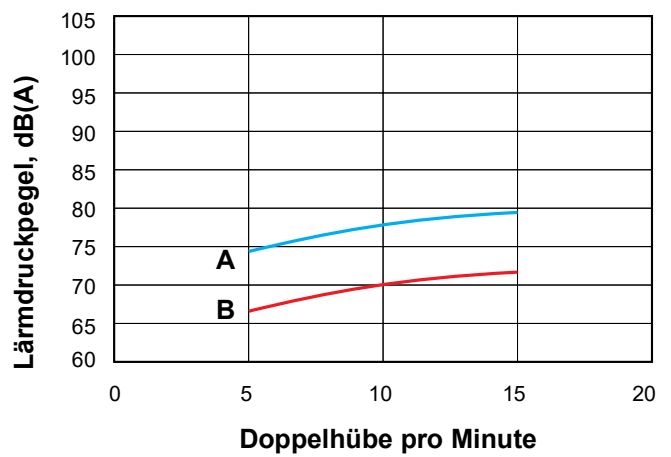
- A 0,7 MPa (7 bar, 100 psi)
- B 0,3 MPa (2,8 bar, 40 psi)

Schallpegel N65LN0, N65LN2



Schalldruck N65LN0, N65LN2

(1 m korrigierte Schalldruckpegel basierend auf den durchschnittlichen Schalldruckmesswerten unter der Voraussetzung von Freifeldbedingungen)



Graco-Standardgarantie

Graco garantiert, dass alle in diesem Dokument erwähnten Geräte, die von Graco hergestellt worden sind und den Namen Graco tragen, zum Zeitpunkt des Verkaufs an den Erstkäufer frei von Material- und Verarbeitungsschäden sind. Mit Ausnahme einer speziellen, erweiterten oder eingeschränkten Garantie, die von Graco bekannt gegeben wurde, garantiert Graco für eine Dauer von zwölf Monaten ab Kaufdatum die Reparatur oder den Austausch jedes Teiles, das von Graco als defekt anerkannt wird. Diese Garantie gilt nur dann, wenn das Gerät in Übereinstimmung mit den schriftlichen Graco-Empfehlungen installiert, betrieben und gewartet wurde.

Diese Garantie erstreckt sich nicht auf allgemeinen Verschleiß, Fehlfunktionen, Beschädigungen oder Verschleiß aufgrund fehlerhafter Installation, falscher Anwendung, Abrieb, Korrosion, inadäquater oder falscher Wartung, Vernachlässigung, Unfall, Durchführung unerlaubter Veränderungen oder Einbau von Teilen, die keine Original-Graco-Teile sind, und Graco kann für derartige Fehlfunktionen, Beschädigungen oder Verschleiß nicht haftbar gemacht werden. Ebenso wenig kann Graco für Fehlfunktionen, Beschädigungen oder Verschleiß aufgrund einer Unverträglichkeit von Graco-Geräten mit Strukturen, Zubehörteilen, Geräten oder Materialien anderer Hersteller oder durch falsche Bauweise, Herstellung, Installation, Betrieb oder Wartung von Strukturen, Zubehörteilen, Geräten oder Materialien anderer Hersteller haftbar gemacht werden.

Diese Garantie gilt unter der Bedingung, dass das Gerät, für welches die Garantieleistungen beansprucht werden, kostenfrei an einen autorisierten Graco-Vertragshändler geschickt wird, um den behaupteten Schaden bestätigen zu lassen. Wird der behauptete Schaden bestätigt, so wird jeder schadhafte Teil von Graco kostenlos repariert oder ausgetauscht. Das Gerät wird kostenfrei an den Originalkäufer zurückgeschickt. Sollte sich bei der Überprüfung des Gerätes kein Material- oder Herstellungsfehler nachweisen lassen, so werden die Reparaturen zu einem angemessenen Preis durchgeführt, der die Kosten für Ersatzteile, Arbeit und Transport umfasst.

DIESE GARANTIE HAT AUSSCHLIESSENDE GÜLTIGKEIT UND GILT ANSTELLE VON JEDLICHEN ANDEREN GARANTIEEN, SEIEN SIE AUSDRÜCKLICH ODER IMPLIZIT, UND ZWAR EINSCHLIESSLICH, JEDOCH NICHT AUSSCHLIESSLICH, DER GARANTIE, DASS DIE WAREN VON DURCHSCHNITTLICHER QUALITÄT UND FÜR DEN NORMALEN GEBRAUCH SOWIE FÜR EINEN BESTIMMTEN ZWECK GEEIGNET SIND.

Gracos einzige Verpflichtung sowie das einzige Rechtsmittel des Käufers bei Nichteinhaltung der Garantieplichten ergeben sich aus dem oben Dargelegten. Der Käufer erkennt an, dass kein anderes Rechtsmittel (einschließlich, jedoch nicht ausschließlich Schadenersatzforderungen für Gewinnverluste, nicht zustande gekommene Verkaufsabschlüsse, Personen- oder Sachschäden oder andere Folgeschäden) zulässig ist. Jede Nichteinhaltung der Garantieplichten ist innerhalb von zwei (2) Jahren ab Kaufdatum vorzubringen.

GRACO ERSTRECKT SEINE GARANTIE NICHT AUF ZUBEHÖRTEILE, GERÄTE, MATERIALIEN ODER KOMPONENTEN, DIE VON GRACO VERKAUFT, ABER NICHT VON GRACO HERGESTELLT WERDEN, UND GEWÄHRT DARAUF KEINE WIE IMMER IMPLIZIERTE GARANTIE BEZÜGLICH DER MARKTFÄHIGKEIT UND EIGNUNG FÜR EINEN BESTIMMTEN ZWECK. Diese von Graco verkauften, aber nicht von Graco hergestellten Teile (wie zum Beispiel Elektromotoren, Schalter, Schläuche usw.) unterliegen den Garantieleistungen der jeweiligen Hersteller. Graco unterstützt die Käufer bei der Geltendmachung eventueller Garantieansprüche nach Maßgabe.

Auf keinen Fall kann Graco für indirekte, beiläufig entstandene, spezielle oder Folgeschäden haftbar gemacht werden, die sich aus der Lieferung von Geräten durch Graco unter diesen Bestimmungen ergeben, oder der Lieferung, Leistung oder Verwendung irgendwelcher Produkte oder anderer Güter, die unter diesen Bestimmungen verkauft werden, sei es aufgrund eines Vertragsbruches, eines Garantiebruches, einer Fahrlässigkeit von Graco oder Sonstigem.

Informationen über Graco

Besuchen Sie www.graco.com für die neuesten Informationen über Graco-Produkte.
Für Patentinformationen gehen Sie zu www.graco.com/patents.

FÜR BESTELLUNGEN: Bitte kontaktieren Sie Ihren Graco-Vertragshändler oder rufen Sie Graco an, um sich über einen Händler in Ihrer Nähe zu informieren.

Telefonnr.: 612-623-6921 oder gebührenfrei: 1-800-328-0211 Fax: 612-378-3505

Alle Angaben und Abbildungen in diesem Dokument stellen die zum Zeitpunkt der Veröffentlichung erhältlichen neuesten Produktinformationen dar. Graco behält sich das Recht vor, jederzeit unangekündigt Änderungen vorzunehmen.

Übersetzung der Originalbetriebsanleitung. This manual contains German. MM 311238

Graco-Unternehmenszentrale: Minneapolis
Internationale Büros: Belgien, China, Japan, Korea

GRACO INC. AND SUBSIDIARIES • P.O. BOX 1441 • MINNEAPOLIS MN 55440-1441 • USA

Copyright 2006, Graco Inc. Alle Produktionsstandorte von Graco sind zertifiziert nach ISO 9001.

www.graco.com
Version ZAT, September 2023