

Xtreme® - Unterpumpen

312455ZAR

DE

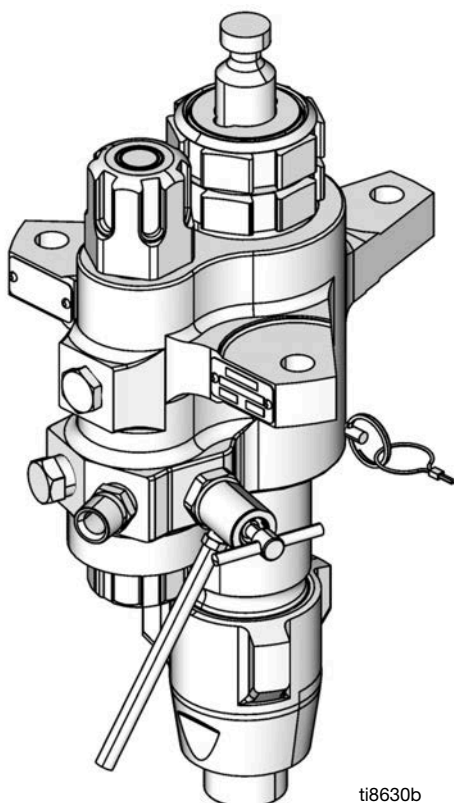
**Hochvolumige Unterpumpen für Schutzbeschichtungen.
Anwendung nur durch geschultes Personal.**

Informationen zu den einzelnen Modellen finden Sie auf Seite 3. Maximaler Betriebsdruck siehe Seite 35.



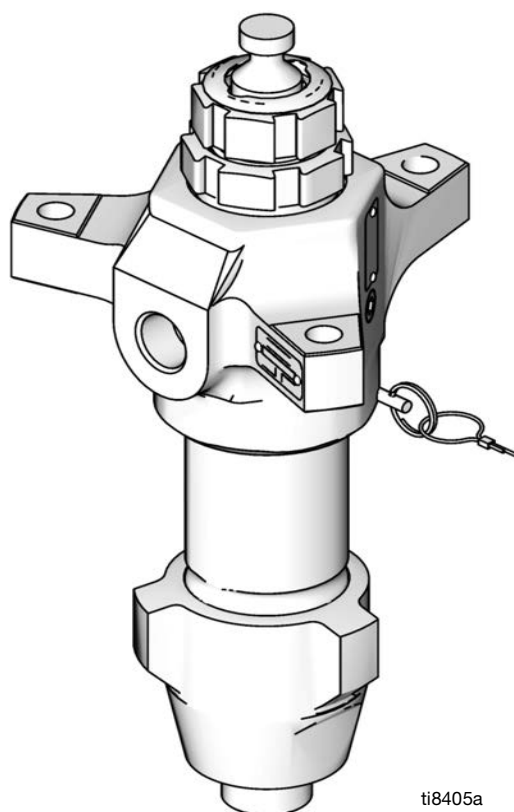
Wichtige Sicherheitshinweise

Alle Warnhinweise und Anweisungen in diesem Handbuch und damit zusammenhängenden Handbüchern vor Verwendung des Geräts gründlich lesen. Bewahren Sie diese Anweisungen sorgfältig auf.



ti8630b

Unterpumpe Modell L220C2 mit eingebautem Filter



ti8405a

Unterpumpe Modell L220C1 ohne Filter

Inhaltsverzeichnis

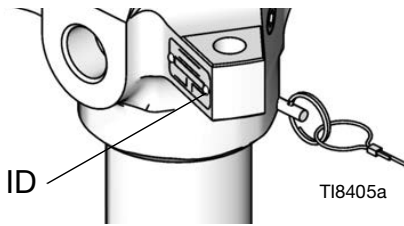
Sachverwandte Handbücher 2
Modelle 3
Warnhinweise 4
Komponentenidentifizierung 6
Reparatur 7
 Demontage 7
 Eingebauten Filter warten 14
Teile 16
 XP Spritzgeräte Unterpumpenmodelle
 36 cm³, 48 cm³, 54 cm³, 58 cm³, 72 cm³,
 85 cm³, 90 cm³, 97 cm³ und 115 cm³ 16
 XP Spritzgeräte Unterpumpenmodelle
 145 cm³, 180 cm³, 220 cm³, 250 cm³
 und 290 cm³ 19
 Xtreme-, e-Xtreme- und
 King-Sprayer-Unterpumpenmodelle
 85 cm³, 115 cm³, 145 cm³, 180 cm³,
 220 cm³, 250 cm³ und 290 cm³ 21
Reparatursätze 27
 Reparatursätze - Graco formuliertes
 UHMWPE/Leder 27
 Reparatursätze - PTFE 28
 Reparatursätze - Graco formuliertes
 UHMWPE/PTFE 29
 Reparatursätze - Graco formuliertes
 PTFE/Leder 30
Sätze 31
 Keramikkugeln 31
Abmessungen 33
Montagebohrungen für Auslassgehäuse 34
Technische Spezifikationen 35
California Proposition 65 37
Graco-Standardgarantie 38
Graco-Informationen 38

Sachverwandte Handbücher

Handbuch auf Englisch	Beschreibung
3A3164	e-Xtreme™ Spritzgerät, Ex35/Ex45
3A8126	King® elektrisches Spritzgerät E60/E50, Gefahrenbereiche
3A8477	King elektrisches Spritzgerät, E70/E60, Nicht gefährliche Bereiche
311164	Anleitungen und Teileangaben für Xtreme-Geräte
3A0420	XP™-Spritzgerät, Betrieb
311238	Anleitungen und Teileangaben für Luftmotor® NXT
311239	Anleitungen und Teileangaben für Luftregelmodule für Luftmotor NXT
334645	Anleitungen und Teileangaben für Xtreme XL-Geräte
Xtreme-Unterpumpenreparatursätze	
406882	Filterdichtung- und Kappenumrüstungssatz, Anleitungen/Teile
406879	XP 36 cm ³ -Unterpumpe, Anleitungen/Teile
406880	XP 48 cm ³ -Unterpumpe, Anleitungen/Teile
406990	XP 54 cm ³ -Unterpumpe, Anleitungen/Teile
406881	XP 58 cm ³ -Unterpumpe, Anleitungen/Teile
406991	XP 72 cm ³ -Unterpumpe, Anleitungen/Teile
406888	XP/Xtreme 85 cm ³ -Unterpumpe, Anleitungen/Teile
406992	XP 90 cm ³ -Unterpumpe, Anleitungen/Teile
406993	XP 97 cm ³ -Unterpumpe, Anleitungen/Teile
406889	XP/Xtreme 115 cm ³ -Unterpumpe, Anleitungen/Teile
406890	XP/Xtreme 145 cm ³ -Unterpumpe, Anleitungen/Teile
406891	XP/Xtreme 180 cm ³ -Unterpumpe, Anleitungen/Teile
406892	XP/Xtreme 220 cm ³ -Unterpumpe, Anleitungen/Teile
406893	XP/Xtreme 250 cm ³ -Unterpumpe, Anleitungen/Teile
406894	XP/Xtreme 290 cm ³ -Unterpumpe, Anleitungen/Teile

Modelle

Auf dem Typenschild (ID) befindet sich die 6-stellige Teilenummer der Unterpumpe. Anhand der folgenden Matrix kann auf Basis der sechsstelligen Nummer die Ausführung der Unterpumpe ermittelt werden.



Zum Beispiel steht Unterpumpen-Teile-Nummer **L180C1** für Unterpumpe (**L**), Ausgabevolumen (**180**), Konstruktion aus Kohlenstoffstahl (**C**) und ohne Filter mit Xtreme Seal™-Packungsstack (**1**).

Für Ersatzteilbestellungen siehe Abschnitt **Teile**, ab Seite 16.

HINWEIS: Die maximalen Material-Betriebsdrücke finden Sie unter **Technische Spezifikationen**, Seite 35.

Erste Ziffer	L	180		C		1					
		Zweite, dritte und vierte Stelle	Fünfte Stelle	Sechste Ziffer							
		Unterpumpenvolumen (cm ³)	Material	Eingebauter Filter	UHMWPE und Leder-Packungssatz*	PTFE-Packungssatz*	UHMWPE/PTFE-Packungssatz*	PTFE/Leder-Packungssatz			
L (Unterpumpe)	36★ 48★ 54★ 58★ 72★ 85★ 90★ 97★ 115★ 145 14A★ 180 18A★ 220 22A★ 22H 22X★ 250 25H 25A★ 290 29A★ 29H	C	Kohlenstoffstahl	0☛	✓				✓		
				1		✓					
				2	✓	✓					
				3			✓				
				4	✓		✓				
				5†	✓	✓					
				6†		✓					
				7					✓	✓	
				8†		✓					
				9†					✓		
				L†	✓	✓					
				N†		✓					
				T†						✓	
			M	Max Life	2	✓	✓				
						✓	✓				
						✓	✓				
						✓	✓				

★ Für Modelle mit einem 5,9"-Lochbild; siehe Seite 34.

☛ XP-Dosiergeräte mit Einlassfeder und ohne Entlüftungsventil.

* Siehe **Reparatursätze**, Seite 27, für Details zum Packungsmaterial.

† Enthält Berstscheibe.

Hinweis: Nicht alle Optionen sind für alle Größen erhältlich.

Teil	Beschreibung	Packungen
24N942	290 Xtreme Kohlenstoffstahl, mit hartverchromter Stange	X-Tuff-Packungssatz
25A710†	250 Xtreme für Hochtemperatur-Anwendungen	Tuff Stack-Packungssatz

Warnhinweise

Die folgenden Warnhinweise betreffen die Einrichtung, Verwendung, Erdung, Wartung und Reparatur dieses Geräts. Das Symbol mit dem Ausrufezeichen steht bei einem allgemeinen Warnhinweis, und das Gefahrensymbol bezieht sich auf Risiken, die während bestimmter Arbeiten auftreten. Konsultieren Sie diese Warnhinweise regelmäßig. Weitere produktspezifische Hinweise befinden sich an den entsprechenden Stellen überall in dieser Anleitung.

 <h2 style="margin: 0;">WARNUNG</h2>	
   	<p>BRAND- UND EXPLOSIONSGEFAHR</p> <p>Entzündliche Dämpfe wie Lösungsmittel- und Lackdämpfe im Arbeitsbereich können explodieren oder sich entzünden. Durch das Gerät fließende Lacke oder Lösungsmittel können statische Funkenbildung verursachen. Zur Vermeidung von Feuer- und Explosionsgefahr:</p> <ul style="list-style-type: none"> • Das Gerät nur in gut belüfteten Bereichen verwenden. • Mögliche Zündquellen; wie z. B. Kontrollleuchten, Zigaretten, Taschenlampen und Kunststoff-Abdeckfolien (Gefahr statischer Funkenbildung) beseitigen. • Alle Geräte im Arbeitsbereich erden. Siehe Erdungsanleitung. • Niemals Lösungsmittel mit Hochdruck spritzen oder spülen. • Den Arbeitsbereich frei von Schmutz, einschließlich Lösungsmitteln, Lappen und Benzin, halten. • Kein Netzkabel ein- oder ausstecken und keinen Licht- oder Stromschalter betätigen, wenn entzündliche Dämpfe vorhanden sind. • Nur geerdete Schläuche verwenden. • Beim Spritzen in einen Eimer die Pistole fest an den geerdeten Eimer drücken. Nur antistatische oder leitfähige Eimereinsätze verwenden. • Betrieb sofort einstellen bei statischer Funkenbildung oder Stromschlag. Das Gerät erst wieder verwenden, nachdem das Problem ermittelt und behoben wurde. • Im Arbeitsbereich muss immer ein funktionstüchtiger Feuerlöscher griffbereit sein.
    	<p>GEFAHR DURCH EINDRINGEN DES MATERIALS IN DIE HAUT</p> <p>Material, das unter hohem Druck aus der Pistole, aus undichten Schläuchen oder aus beschädigten Komponenten tritt, kann in die Haut eindringen. Diese Art von Verletzung sieht unter Umständen lediglich wie ein einfacher Schnitt aus. Es handelt sich aber tatsächlich um schwere Verletzungen, die eine Amputation zur Folge haben können. Suchen Sie sofort einen Arzt auf.</p> <ul style="list-style-type: none"> • Niemals ohne Düsenschutz und Abzugssperre arbeiten. • Immer die Abzugssperre verriegeln, wenn nicht gespritzt wird. • Die Pistole niemals gegen Personen oder Körperteile richten. • Nicht die Hand über die Spritzdüse legen. • Undichte Stellen nicht mit Händen, dem Körper, Handschuhen oder Lappen zuhalten oder ablenken. • Stets die Schritte im Abschnitt Druckentlastung ausführen, wenn die Dosierung von Materialmaterial beendet wird und bevor Geräte gereinigt, überprüft oder gewartet werden. • Vor Inbetriebnahme des Geräts alle Materialanschlüsse festziehen. • Schläuche und Kupplungen täglich überprüfen. Verschlossene oder schadhafte Teile unverzüglich austauschen



WARNUNG



GEFAHR DURCH MISSBRÄUCLICHE GERÄTEVERWENDUNG

Missbräuchliche Verwendung des Geräts kann zu schweren oder sogar tödlichen Verletzungen führen.

- Bedienen Sie das Gerät nicht, wenn Sie müde sind oder unter dem Einfluss von Drogen oder Alkohol stehen.
- Niemals den zulässigen Betriebsdruck oder die zulässige Temperatur der Systemkomponente mit dem niedrigsten Nennwert überschreiten. Siehe **Technische Spezifikationen** in allen Gerätehandbüchern.
- Nur Materialien oder Lösungsmittel verwenden, die mit den materialberührten Teilen des Gerätes kompatibel sind. Siehe **Technische Spezifikationen** in den Gerätehandbüchern. Die Sicherheitshinweise der Material- und Lösungsmittelhersteller beachten. Für vollständige Informationen zum Material den Händler nach den entsprechenden Sicherheitsdatenblättern (SDB) fragen.
- Das Gerät komplett ausschalten und die **Vorgehensweise zur Druckentlastung** befolgen, wenn das Gerät nicht verwendet wird.
- Das Gerät täglich überprüfen. Reparieren oder ersetzen Sie verschlissene oder beschädigte Teile umgehend und nur mit Original-Ersatzteilen des Herstellers.
- Das Gerät nicht verändern oder modifizieren. Durch Veränderungen oder Modifikationen können die Zulassungen erlöschen und Gefahrenquellen entstehen.
- Vergewissern Sie sich, dass alle Geräte für die Umgebung zugelassen sind, in der Sie sie verwenden.
- Das Gerät nur für den vorgegebenen Zweck verwenden. Bei Fragen den Vertriebspartner kontaktieren.
- Die Schläuche und Kabel nicht in der Nähe von belebten Bereichen, scharfen Kanten, beweglichen Teilen oder heißen Flächen verlegen.
- Die Schläuche nicht knicken, zu stark biegen oder zum Ziehen der Geräte verwenden.
- Kinder und Tiere vom Arbeitsbereich fernhalten.
- Alle gültigen Sicherheitsvorschriften einhalten.



GEFAHR DURCH BEWEGLICHE TEILE

Bewegliche Teile können Finger oder andere Körperteile einklemmen, verletzen oder abtrennen.

- Abstand zu beweglichen Teilen halten.
- Das Gerät niemals ohne Schutzabdeckungen in Betrieb nehmen.
- Das Gerät kann sich ohne Vorwarnung in Betrieb setzen. Vor der Überprüfung, Bewegung oder Wartung des Geräts eine **Druckentlastung** durchführen und alle Energiequellen abschalten.



GEFAHREN DURCH GIFTIGE MATERIALIEN ODER DÄMPFE

Giftige Materialien oder Dämpfe können schwere oder tödliche Verletzungen verursachen, wenn sie in die Augen oder auf die Haut gelangen oder geschluckt oder eingeatmet werden.

- Die Sicherheitsdatenblätter (SDB) lesen, um sich über die jeweiligen Gefahren des verwendeten Materials zu informieren.
- Gefährliche Materialien nur in dafür zugelassenen Behältern lagern und die Materialien gemäß den zutreffenden Vorschriften entsorgen.



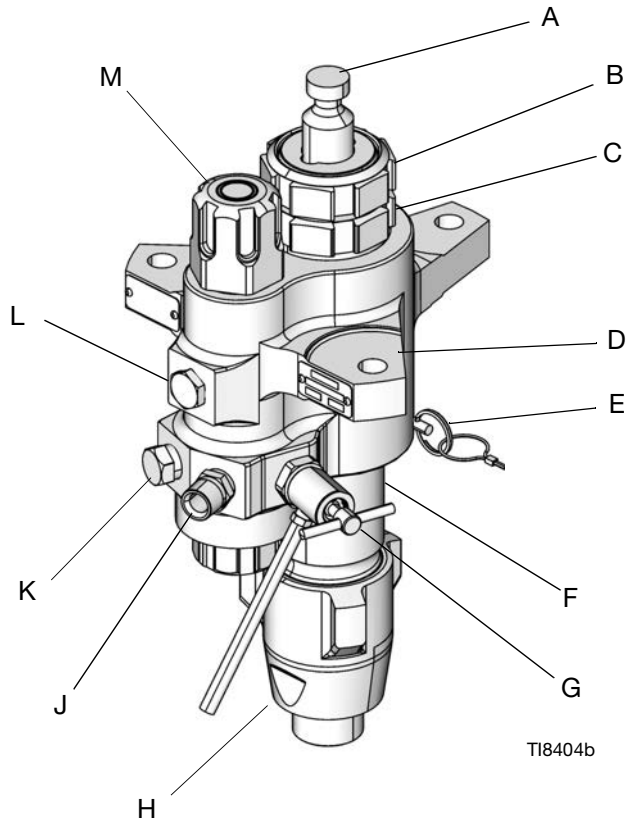
PERSÖNLICHE SCHUTZAUSRÜSTUNG

Zur Vermeidung von schweren Verletzungen wie zum Beispiel Augenverletzungen, Hörverlust, Einatmen giftiger Dämpfe und Verbrennungen muss im Arbeitsbereich angemessene Schutzkleidung getragen werden. Für den Umgang mit diesem Gerät ist unter anderem die folgende Schutzausrüstung notwendig:

- Schutzbrille und Gehörschutz.
- Atemmasken, Schutzkleidung und Handschuhe gemäß den Empfehlungen des Applikationsmaterial- und Lösungsmittelherstellers.

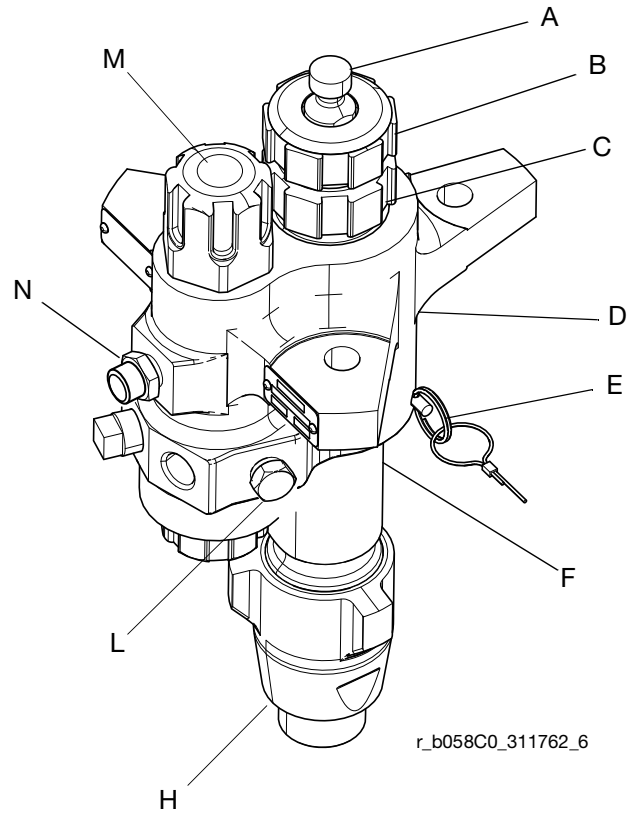
Komponentenidentifizierung

(Abgebildet mit eingebautem Filter)



T18404b

XP Spritzgerät Xtreme-Unterpumpen e-Xtreme Spritzgerät Unterpumpen



r_b058C0_311762_6

- ◆ Bei e-Xtreme-Unterpumpen liegen die Positionen für den Rohrstopfen und die Berstscheibe gegenüber. Der Rohrstopfen wird an Position (N) und die Berstscheibe an Position (L) installiert.

Legende:

- | | | | |
|---|--|---|--|
| A | Kolbenstange | H | Einlassgehäuse |
| B | Packungsmutter | J | Materialauslass |
| C | Halspatrone | K | Optionaler Materialauslass (für zweite Spritzpistole; nicht an XP-Unterpumpen) |
| D | Auslassgehäuse | L | Rohrstopfen (ungefilterter Auslass) |
| E | Verriegelungsstift | M | Materialfilter |
| F | Zylinder | N | Überdruck-Berstscheibe (nur für 36cm ³ -145cm ³) |
| G | Ablass/Entlüftungsventil (nicht an XP-Unterpumpen) | | |

Reparatur

Erforderliches Werkzeug

- Satz verstellbarer Schraubenschlüssel
- Drehmomentschlüssel
- Gummihammer
- Spindelpresse
- Weicher Holzblock (ca. 90 cm² groß)
- Großer Schraubstock mit weichen Klemmbanken
- Gewindefett
- Vaseline
- Gleitmittel

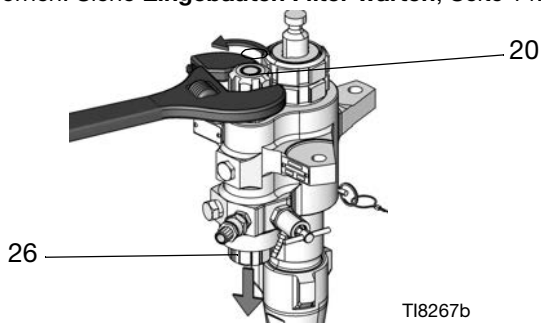
Demontage

Legen Sie alle entfernten Teile in Reihenfolge ab, um den Zusammenbau zu erleichtern. Alle Teile mit verträglichen Lösungsmittel reinigen und auf Verschleiß oder Beschädigungen untersuchen.

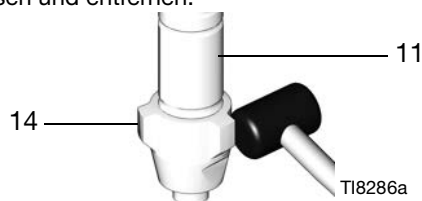
HINWEIS: Reparatursätze sind verfügbar, um Hals (3) und Kolben (4) der Paket zu ersetzen, und um O-Ringe und Zylinderdichtungen zu ersetzen. Für optimale Ergebnisse sollten alle neuen Teile des Satzes verwendet werden. Im Satz enthaltenen Teile sind mit Sternchen gekennzeichnet, z.B. (25*). Diese Sätze können auch verwendet werden, um die Pumpe auf Kompletogeräte aus einem anderen Material umzurüsten. Siehe Abschnitt „Packungssätze“.



1. Befolgen Sie die in Ihrem Spritzgerätehandbuch beschriebene Vorgehensweise zur Druckentlastung, **Sachverwandte Handbücher**, Seite 2.
2. Trennen Sie die Unterseite vom Motor wie in Ihrem Systemhandbuch dargestellt, **Sachverwandte Handbücher**, Seite 2. Bei auf Fahrgestell befestigtem System, Fahrgestell umkippen, um Unterpumpe am Fahrgestell zu warten.
3. Bei Unterpumpen mit eingebauten Filtern obere Filterkappe (20) und untere Filterkappe (26) lösen und entfernen. Siehe **Eingebauten Filter warten**, Seite 14.



4. Einlassgehäuse (14) von Unterpumpenzylinder (11) lösen und entfernen.



5. Einlasskugel (16) aus dem Boden des Einlassgehäuses (14) drücken (Sitz (18) dabei nicht beschädigen), um gesamte Einlasskugelführungsgruppe (15) zu entfernen.

HINWEIS: Nur bei Modell L180C7 Ausgleichsscheiben(17) liegen unter Einlasskugelführung (15).

- a. **Für Xtreme-Unterpumpen:** Einlasskugel, unteren O-Ring (27*) und Sitz entfernen. Dann verbleibende O-Ringe aus oberen und unteren Rillen der Einlasskugelführung (15) entfernen.

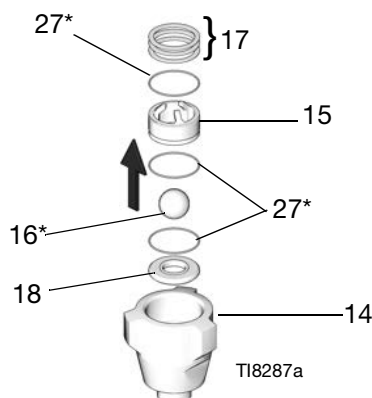


ABB. 1: Xtreme-Unterpumpen ausbauen

- b. **Für XP Unterpumpen 115 und kleiner:** Feder, Einlasskugel, unteren O-Ring und Ausgleichsscheiben entfernen. Dann verbleibende O-Ringe aus oberen und unteren Rillen der Einlasskugelführung (15) entfernen.

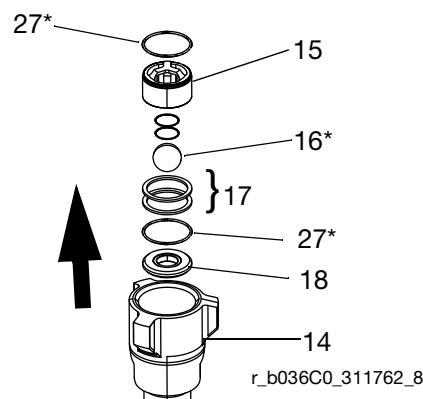
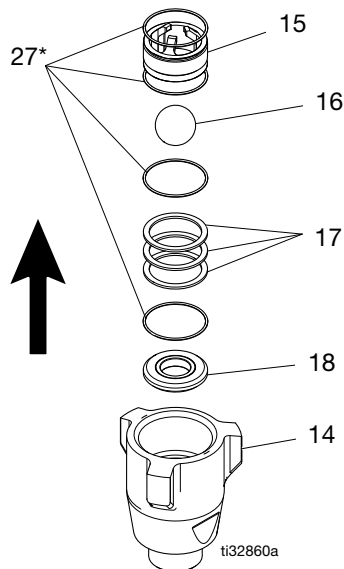
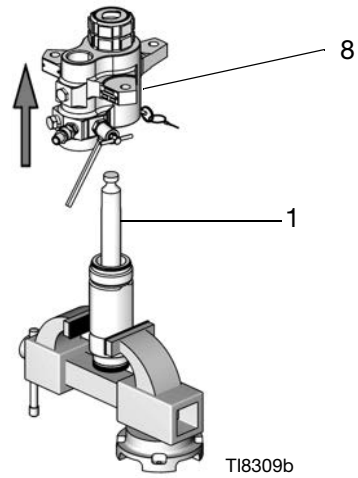


ABB. 2: XP-Unterpumpen 115 und kleiner ausbauen

- c. **Für XP Unterpumpen 145 cm³ und größer:**
 Einlasskugel, unteren O-Ring und Ausgleichsscheibe entfernen. Dann verbleibende O-Ringe aus oberen und unteren Rillen der Einlasskugelführung (15) entfernen.



8. Auslassgehäuse (8) abschrauben und gerade aus Zylinder heben. Darauf achten, dass Kolbenstange (1) nicht zu zerkratzen.



9. Patronengruppe entfernen. O-Ring (27* oder 29*) aus Unterseite des Auslassgehäuses (8) entfernen und dann Packungsmutter (2) von Packungspatrone (7) abschrauben. Gegenring, Stützring und V-Packungen (3) von der Packungspatrone (7) abnehmen.

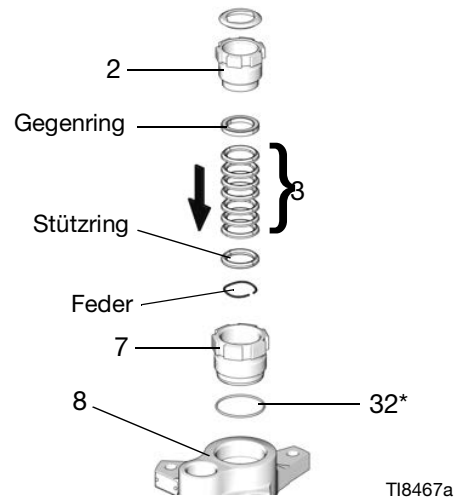
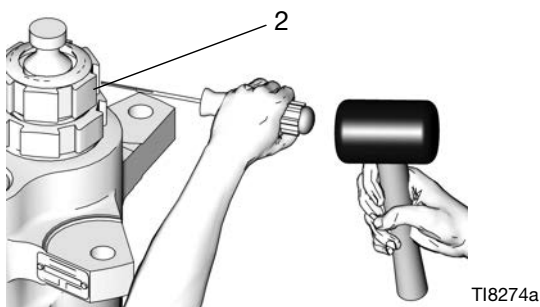
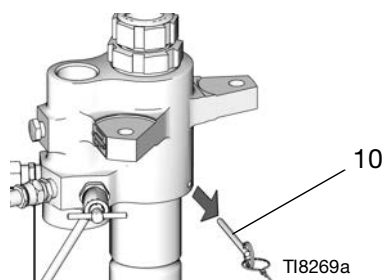


ABB. 3: XP-Unterpumpen 145 cm³ und größer zerlegen

6. Unterpumpe aufrecht in großen Schraubstock stellen. Mit Gummihammer Packungsmutter (2) lösen, aber nicht entfernen.



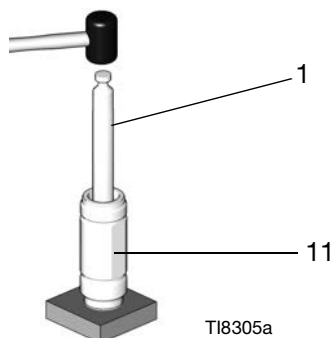
7. Verriegelungsstift (10) von Unterpumpenzylinder (11) entfernen.



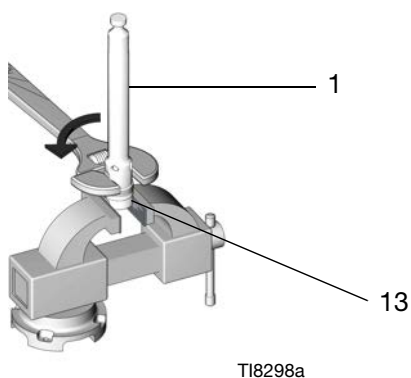
ACHTUNG

Um Wahrscheinlichkeit von kostspieligen Schäden an Kolbenstange (1) und Unterpumpenzylinder (11) zu verringern, Unterpumpenzylinder auf weichen Holzblock platzieren. Immer Gummihammer oder Dornpresse verwenden, um Kolbenstange aus Unterpumpenzylinder zu treiben. Stange nie mit Hammer her austreiben. Schäden am Stangenende verkürzt Lebensdauer der Pumpe.

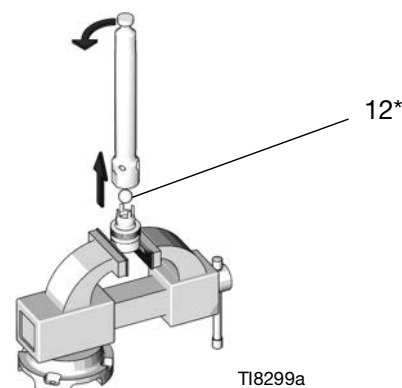
10. Unterpumpenzylinder (11) senkrecht auf Holzblock stellen. Mit Gummihammer oder Dornpresse Kolbenstange (1) aus Boden treiben, bis sich Kolben löst. Stange und Kolben vorsichtig aus dem Zylinder ziehen, damit deren Oberflächen nicht zerkratzt werden.



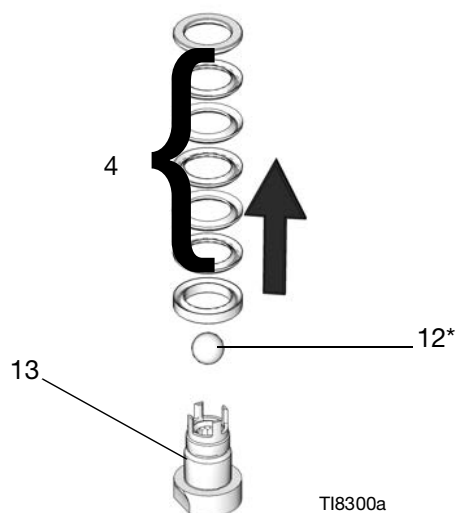
11. Die Außenflächen der Kolbenstange (1) und die Innenflächen des Unterpumpenzylinders (11) auf Kerben oder Verschleiß untersuchen; bei Beschädigung die entsprechenden Teile auswechseln.
12. Schlüsselflächen des Kolbenventils (13) in Schraubstock spannen. Mit Schlüssel Kolbenstange (1) vom Kolbenventil lösen.



13. Kolbenstange von Kolbenventil entfernen. Kolbenkugel (12*) darf beim Trennen von Kolbenventil und Stange nicht herunterfallen.



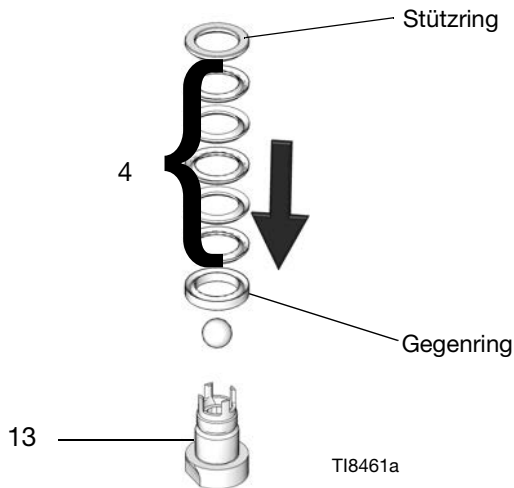
14. Ringe und V-Packungen (4) von Kolbenventil (13) entfernen. Kolbenkugel (12*) und Kolbenventil auf Verschleiß oder Schäden prüfen.



15. Alle Teile mit verträglichem Lösungsmittel reinigen.

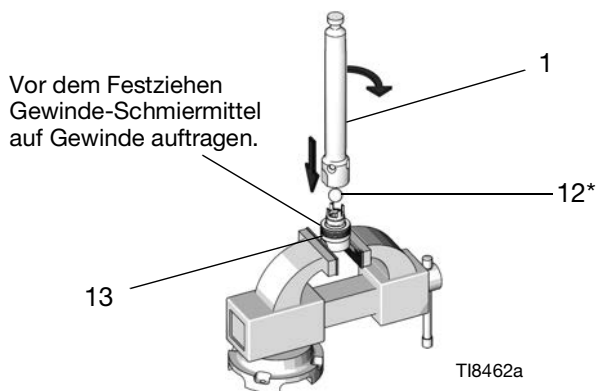
Wiedereinbau

1. Gegenring auf Kolbenventil (13) ersetzen. Fünf V-Packungen (4) einzeln mit Lippen nach oben installieren. Siehe Abschnitt „Packungssätze“ für die korrekte Bestellung der Packung für die Unterpumpe. Stützring installieren.



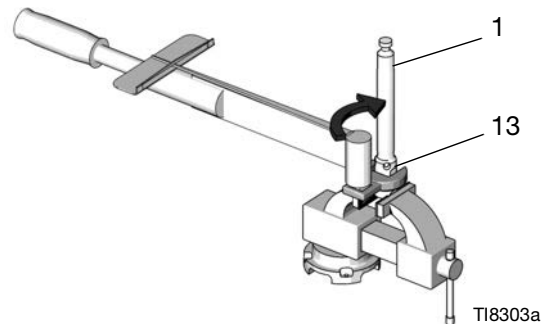
HINWEIS: Zum Umbau der Unterpumpe auf unterschiedliches Packungsmaterial, siehe Abschnitt Packungssätze. Um ein optimales Ergebnis zu erzielen, Lederpackungen vor dem Zusammenbau in Öl tränken.

2. Sicherstellen, dass sich auf Gegengewinde von Kolbenstange (1) und Kolbenventil (13) keine Grate oder Ablagerungen befinden. Anti-Seize-Schmiermittel auf Gewinde und Gegengewinde von Kolbenstange und Kolbenventil auftragen.
3. Schlüsselflächen des Kolbenventils in Schraubstock spannen. Kolbenkugel (12*) auf Kolbenventil platzieren.



4. Kolbenstange (1) handfest auf Kolbenventil (13) schrauben. Dann laut Tabelle auf Seite 13 festziehen.

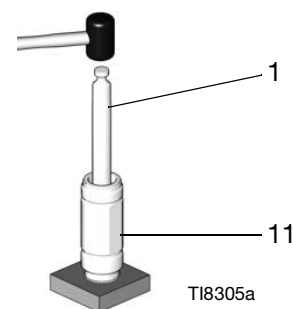
HINWEIS: Krähfuß des Drehmomentschlüssels im Winkel von 90° positionieren, um akkurate Drehmomentwerte sicherzustellen.



ACHTUNG

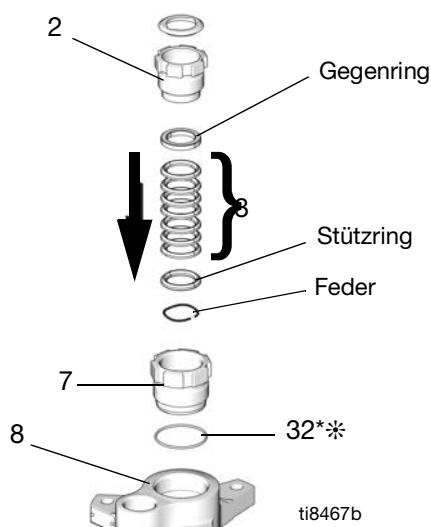
Um Wahrscheinlichkeit von kostspieligen Schäden an Kolbenstange (1) und Unterpumpenzylinder (11) zu verringern, Unterpumpenzylinder auf weichen Holzblock platzieren. Immer Gummihammer oder Dornpresse verwenden, um Kolbenstange in Unterpumpenzylinder zu treiben. Niemals die Stange mit einem Hammer her austreiben.

5. Um Kolbenstange (1) wieder im Zylinder (11) der Unterpumpe zu installieren, zuerst die Kolbenpackungen (4) schmieren. Dann mit nach unten weisenden Kolbenende, Stange in Zylinder schieben. Kolben so weit wie möglich in Zylinder treiben, dann Stange und Kolben mit Dornpresse oder Gummihammer vollständig in Zylinder treiben.



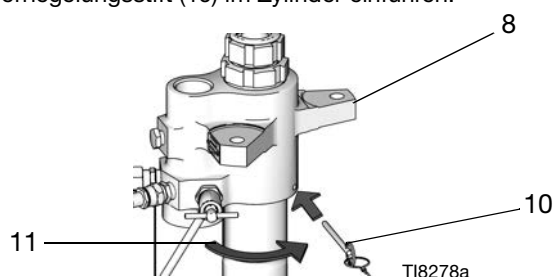
- Innenseite der Packungspatronen (7), Außengewinde von Packungsmutter (2) und Halspackungen (3) schmieren. Packungspatrone im Gehäuse installieren. Stützring und Feder in der Packungspatrone platzieren. Sieben V-Packungen einzeln mit Lippen nach unten installieren. Siehe Abschnitt „Packungssätze“ für die korrekte Bestellung der Packung für die Unterpumpe. Den Gegenring einbauen. Dann Packungsmutter (2) wieder zusammenbauen, aber nicht festziehen.

HINWEIS: Um die Unterpumpe auf anderes Packungsmaterial umzurüsten, siehe Packungssätze. Um ein optimales Ergebnis zu erzielen, Lederpackungen vor dem Zusammenbau in Öl tränken.



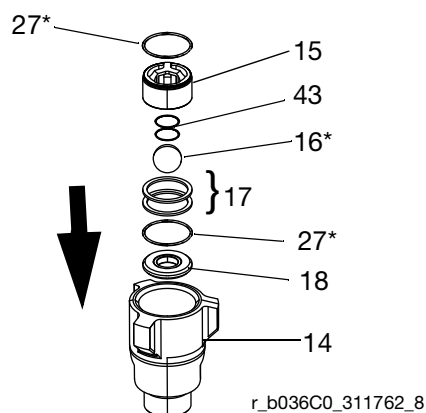
* Blauer O-Ring für 220 cm³, 250 cm³, 290 cm³ Unterpumpen.

- Zylinder (11) der Unterpumpe auf Auslassgehäuse (8) schrauben, bis er vollständig sitzt. Mit Schlüssel Unterpumpenzylinder festziehen. So wenig wie möglich zurückdrehen, bis Loch im Gehäuse mit flacher Oberfläche am Zylinder ausgerichtet ist. Verriegelungsstift (10) im Zylinder einführen.

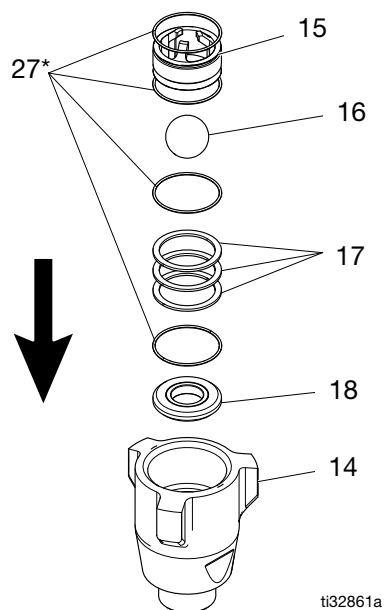


- Einlassgehäuse zusammenbauen.

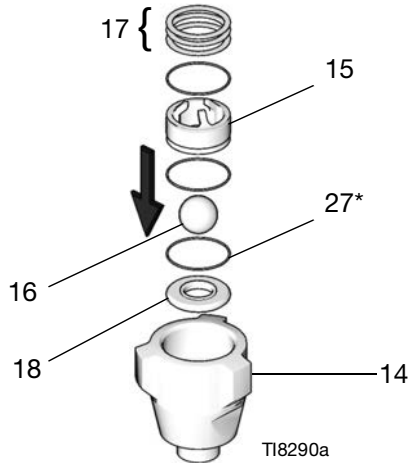
- Für XP Unterpumpen 115 cm³ und kleiner:** Sitz (18), zwei Ausgleichsscheiben (17), Einlasskugel (16), Feder (43) und einen O-Ring (27) im Einlassgehäuse (14) installieren.



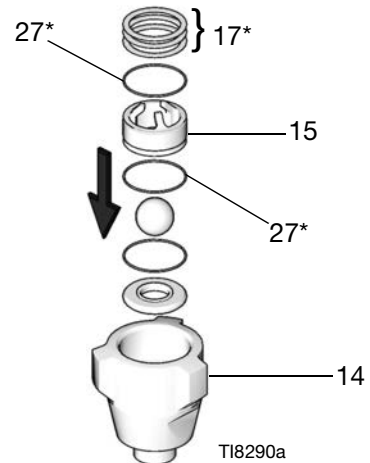
- Für XP Unterpumpen 145 cm³ und größer:** Sitz (18), Ausgleichsscheibe (17), Einlasskugel (16), Feder (43) und einen O-Ring (27) im Einlassgehäuse (14) installieren.



- c. **Für Xtreme-Unterpumpen:** Einlasssitz (18), Einlasskugel (16) und einen O-Ring (27*) im Einlassgehäuse (14) installieren.

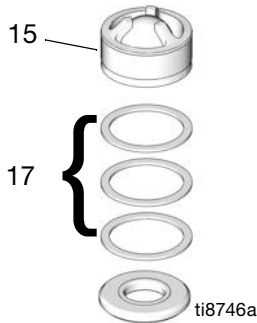


12. Einlassgehäuse (14) auf Unterpumpenzylinder (11) drehen. Mit 189-203 N•m (140-150 ft-lb) festziehen.

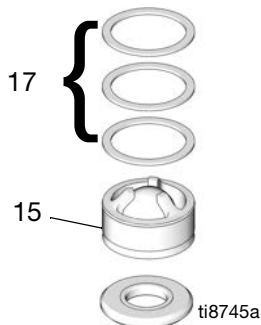


9. O-Ringe (27*) schmieren und in obere und untere Rillen der Einlasskugelführung (15) installieren.

10. **Nur bei Modell L180C7, L145CP und L145CR** Ausgleichsscheiben(17) im Einlassgehäuse(14) installieren, dann Einlasskugelführung (15) ins Einlassgehäuse(14) drücken.

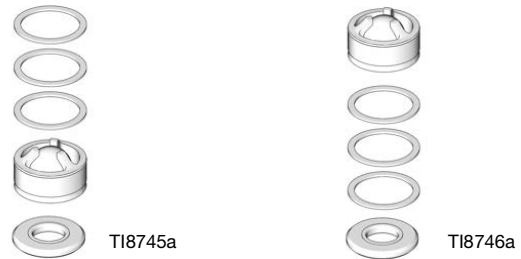


11. **Bei allen Modellen mit Ausnahme L180C7,** Einlasskugelführung(15) ins Einlassgehäuse (14) drücken und Ausgleichsscheiben(17) installieren.



HINWEIS: Ausgleichsscheiben (maximal drei) können entweder für kurzen oder langen Kugelweg zusammen gebaut werden. Ein Beispiel ist in ABB. 4 dargestellt.

Kürzester Kugelweg ◆ Längster Kugelweg ❖ +

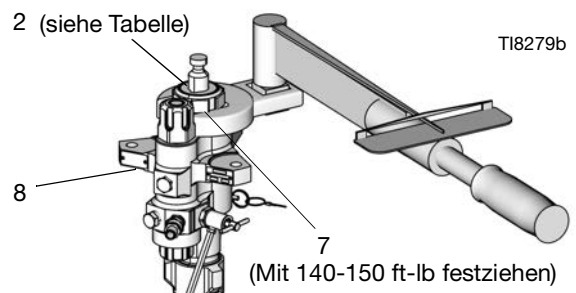


- ◆ *Werksseitig eingestellte Konfiguration für optimalen Hubwechsel der Pumpe.*
- ❖ *Ausgleichsscheiben können konfiguriert werden, um Länge Kugelwegs zu ändern. Längeren Kugelweg für hochviskose Materialien verwenden.*
- + *Optionaler Einlasskugelfedersatz ist erhältlich. Verwendet, um Hubwechselrate bei Konfigurationen für lange Kugelwege zu verbessern. Weitere Informationen, siehe **Sätze**, Seite 31.*

ABB. 4: Konfiguration der Ausgleichsscheiben für Unterpumpen ohne Einlassfeder

13. Mit Drehmomentschlüssel Packungspatrone (7) auf Auslassgehäuse (8) festziehen. Mit 189-203 N•m (140-150 ft-lb) festziehen.

14. Packungen in korrekter Ausrichtung einfügen; siehe **Teile**, Seite 16. Packungsmutter (2) installieren und mit Wert in nachfolgender Tabelle festziehen.

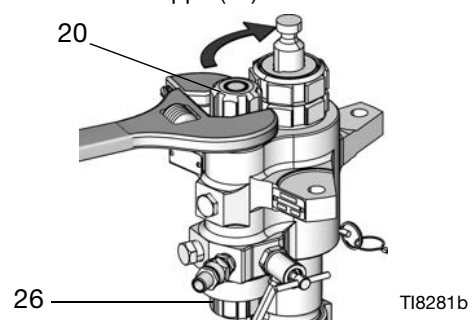


Erforderliches Drehmoment

Pumpe	Halspackung (2)	Kolbenventil (13)
L036C0	70-80 ft-lb (95-108 N•m)	85 ft-lb (114 N•m)
L048C0	70-80 ft-lb (95-108 N•m)	
L054C0	70-80 ft-lb (95-108 N•m)	
L058C0	70-80 ft-lb (95-108 N•m)	
L072C0	70-80 ft-lb (95-108 N•m)	125 ft-lb (168 N•m)
L085C0 L085C1 L085C2 L085C3 L085C4	70-80 ft-lb (95-108 N•m)	
L090C0	70-80 ft-lb (95-108 N•m)	
L097C0	70-80 ft-lb (95-108 N•m)	
L115C0 L115C1 L115C2 L115C3 L115C4 L115C5 L115C6	70-80 ft-lb (95-108 N•m)	
L145C0 L145C1 L145C2 L145CL L145CN L145C8 L14AC1 L145M2 L145CP L145CR L145C3 L145C4	70-80 ft-lb (95-108 N•m)	
L180C0 L180C1 L180CL L180CN L180C2 L18AC1 L180M2 L180C3 L180C4 L180C7 L180C9	125 (168 N•m)	

Pumpe	Halspackung (2)	Kolbenventil (13)
L220C0 L220C1 L220C2 L22AC1 L22HC1 L22CH2 L22XC0 L220M2 L220C3 L220C4 L220C7 L220C9 L220CT	125 ft-lb (168 N•m)	200 ft-lb (269 N•m)
L250C0 L250C1 L250C2 L250C8 L25HC1 L25HC2 25A710 L250C3 L250C4 L25AC4	125 ft-lb (168 N•m)	
L290C0 L290C1 L290C2 L29AC1 L29HC1 L29HC2 L290M2 24N942 L290C3 L290C4 L290C7	125 ft-lb (168 N•m)	

15. Für Unterpumpen mit eingebautem Filter, siehe **Eingebauten Filter warten**, Seite 14, wenn der Filter gewartet werden muss. Obere Filterkappe (20) und untere Filterkappe (26) wieder installieren.



16. Unterpumpe wieder am Luftmotor anschließen. Siehe Ihr Systemhandbuch, **Sachverwandte Handbücher**, Seite 2.

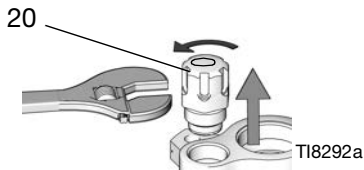
Eingebauten Filter warten

Bei bestimmten Modellen ist ein Filter im Unterpumpengehäuse eingebaut.

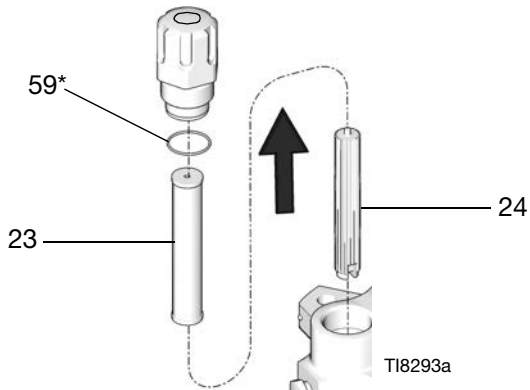
Demontage

So entfernen und reinigen Sie den eingebauten Filter:

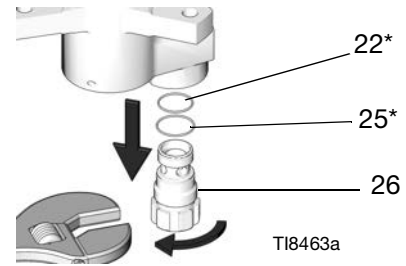
1. Befolgen Sie die in Ihrem Spritzgerätehandbuch beschriebene Vorgehensweise zur Druckentlastung, **Sachverwandte Handbücher**, Seite 2.
2. Den oberen Filterdeckel (20) mit einem Schraubenschlüssel lösen und entfernen.



3. O-Ring (59*), Sieb (23) und Filterträger (24) entfernen.



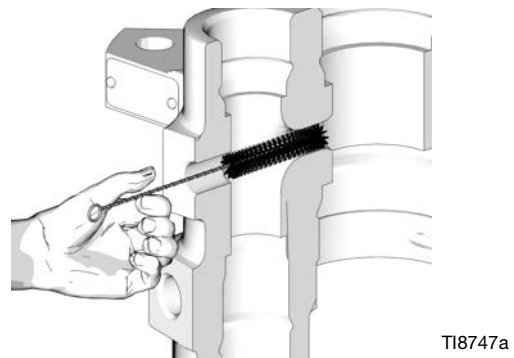
4. Mit Schlüssel untere Filterkappe (26) lösen und entfernen. O-Ringe (22*, 25*) entfernen.



5. O-Ringe (22*, 25*), Sieb (23) und Filterträger (24) ersetzen.

HINWEIS: O-Ringe nehmen Satz bei hohen Drücken. O-Ringe immer ersetzen, sowie Filterkappen entfernt wurden.

6. Rohrstopfen (49) entfernen und Öffnung nach Bedarf mit Bürste oder Bohrer reinigen.



Wiedereinbau

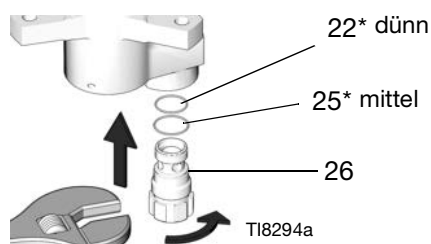
ACHTUNG

Um Leckagen zu vermeiden, sicherstellen, dass korrekten Reparaturkomponenten für entsprechende Serienpumpe verwendet werden. Siehe **Filterkappenreparaturset 24F975**, Seite 32, für weitere Informationen.

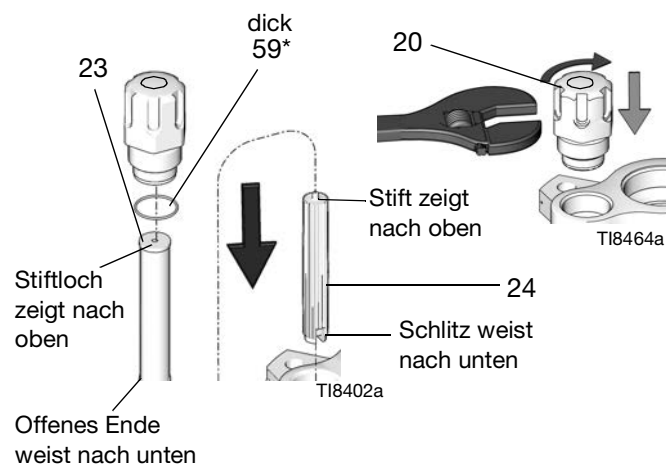
So bauen Sie den eingebauten Filter wieder zusammen:

HINWEIS: Alle O-Ringe vor dem Einbau schmieren.

1. O-Ringe (22*, 25*) auf untere Filterkappe (26) installieren. Mit Schlüssel untere Filterkappe zusammenbauen und festziehen. Mit 52-82 N•m (40-60 ft-lb) festziehen.



2. O-Ring (59*) auf oberer Filterkappe (20) zusammenbauen. Sieb (23) und Filterträger (24) in obere Filterkappe installieren. Mit Schlüssel obere Filterkappe installieren und festziehen. Mit 52-82 N•m (40-60 ft-lb) festziehen.

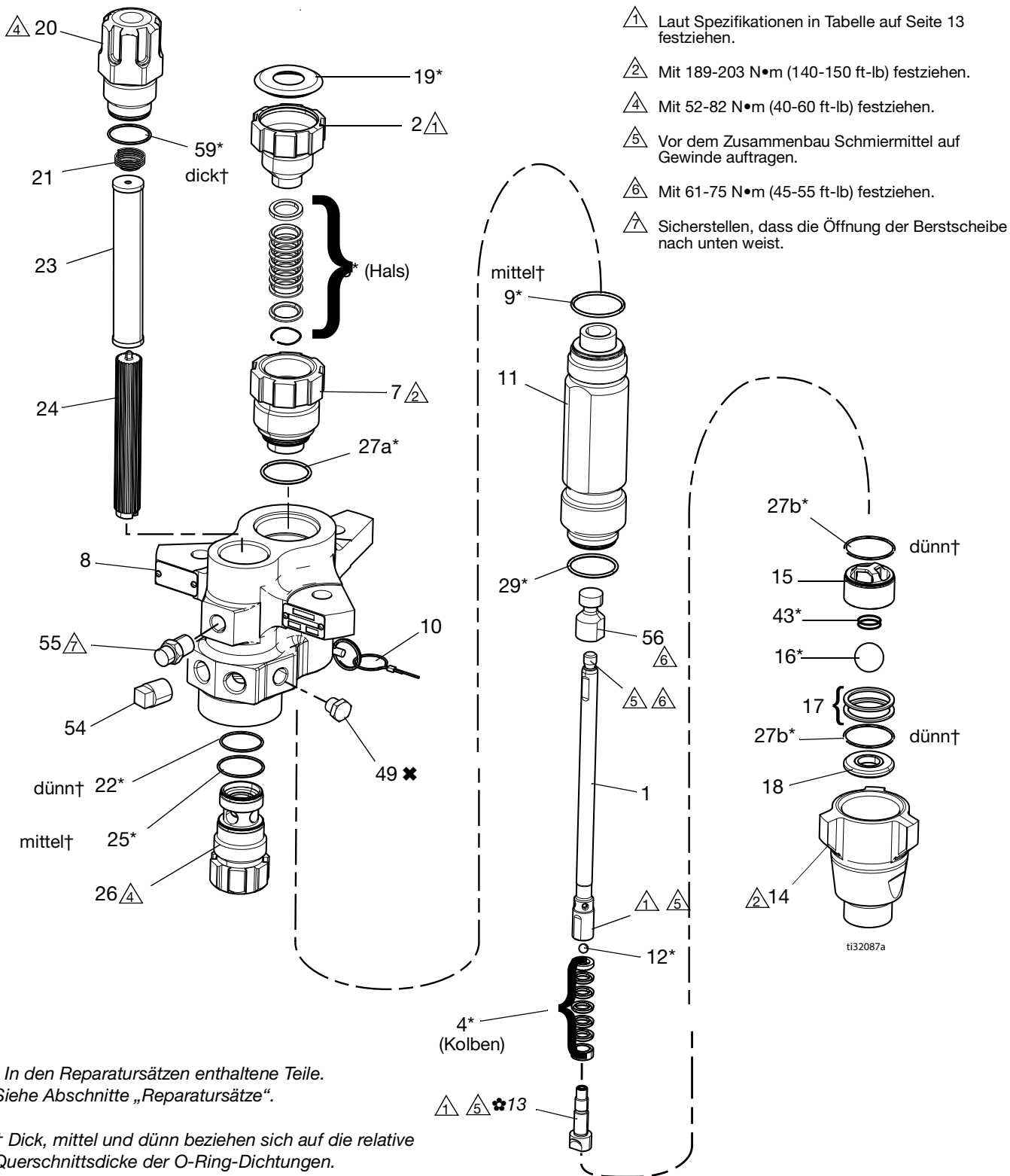


HINWEIS: Xtreme-Unterpumpen 36 cm³ bis 115 cm³ verwenden nicht länger kurze Filtersiebe (23) oder Träger (24). Details siehe Seite 32.

Teile

XP Spritzgeräte Unterpumpenmodelle

36 cm³, 48 cm³, 54 cm³, 58 cm³, 72 cm³, 85 cm³, 90 cm³, 97 cm³ und 115 cm³



* In den Reparatursätzen enthaltene Teile.
Siehe Abschnitte „Reparatursätze“.

† Dick, mittel und dünn beziehen sich auf die relative Querschnittsdicke der O-Ring-Dichtungen.

XP-Modelle 36 cm³, 48 cm³, 54 cm³, 58 cm³ und 72 cm³

Pos.	Beschreibungen	36cc	48cc	54cc	58cc	72cc	Menge
		L036C0	L048C0	L054C0	L058C0	L072C0	
1	STANGE, Kolben-	16D458	16D459	16J900	16D460	16J901	1
2	MUTTER, Packung	16D468	16D468	16D468	16D468	15K029	1
3*	PACKUNG, Stack; Hals	Siehe Reparatursätze ab Seite 27.					1
4*	PACKUNG, Stack; Kolben	Siehe Reparatursätze ab Seite 27.					1
7	PATRONE, Packung, Hals	16D467	16D467	16D467	16D467	16K490	1
8	GEHÄUSE, Auslass-	15F659	15F659	15F659	15F659	15F659	1
9*	O-RING, oberer Zylinder; PTFE, mittel (10er-Packung)	288067	288067	288067	288067	288067	1
10	STIFT, selbstsichernd	244826	244826	244826	244826	244826	1
11	ZYLINDER, Unterpumpe	16D469	16D470	16J906	16D471	16J907	1
12*	KUGEL, Kolben (3er-Packung)	262485	262485	262485	262485	262741	1
13	VENTIL, Kolben-	16D464	16D464	16D464	16D464	16K068	1
14	GEHÄUSE, Einlass	15F667	15F667	15F667	15F667	15F667	1
15	FÜHRUNG, Kugel-, Einlass	16D472	16D472	16D472	16D472	16D472	1
16*	KUGEL, Einlass (3er-Packung)	244899	244899	244899	244899	244899	1
17	AUSGLEICHSSCHEIBE, Einlass, Kugelführung (9er-Packung)	288064	288064	288064	288064	288064	2
18	SITZ, Einlass	15F665	15F665	15F665	15F665	15F665	1
19*	STOPFEN, Halsdichtung (10er-Packung)	247393	247393	247393	247393	247393	1
20†	KAPPE, Filter, oben	16M461	16M461	16M461	16M461	16M461	1
21	DRUCKFEDER	171941	171941	171941	171941	171941	1
22*†	O-RING, Filter; dünn, PTFE (10er-Packung)	244895	244895	244895	244895	244895	1
23	SIEB, MW 30; siehe Seite 31 zu weiteren Optionen	224458	224458	224458	224458	224458	1
24	FILTERHALTER	186075	186075	186075	186075	186075	1
25*†	O-RING, Filter; mittel, PTFE (10er-Packung)	262484	262484	262484	262484	262484	1
26†	FILTERKAPPE	16M462	16M462	16M462	16M462	16M462	1
27a*	O-RING, PTFE, Halspackung, mittel (10er-Packung)	262512	262512	262512	262512	262512	1
27b*	O-RING; Fußventil, PTFE, dünn (10er-Packung)	288068	288068	288068	288068	288068	2
29*	O-RING; Zylinderboden, PTFE, mittel (10er-Packung)	262512	262512	262512	262512	262512	1
30▲	WARNSCHILD	172479	172479	172479	172479	172479	1
43	FEDER, Fußventil	124007	124007	124007	124007	124007	1
49	STOPFEN, Rohr; 3/8 NPT	198292	198292	198292	198292	198292	1
54	STOPFEN, Rohr; 1/2 Zoll	100737	100737	100737	100737	100737	1
55	GEHÄUSE, Berstscheibengruppe	258962	258962	258962	258962	258962	1
56	ADAPTER, Stange	15Y399	15Y399	15Y399	15Y399	15Y399	1
59*†	O-RING, Filter; dick, PTFE (10er-Packung)	262483	262483	262483	262483	262483	1
61	KUPPLUNG, Gruppe	247167	247167	247167	247167	247167	1

▲ Zusätzliche Warnschilder, Aufkleber und Karten sind kostenlos erhältlich.

* In den **Reparatursätzen** enthaltene Teile.

† Siehe Seite 32 zur Bestätigung der korrekten Teilenummern.

Aufgeführte Teile-Nummern gelten für Packungseinheiten. Einzelteile sind in **Reparatursätzen** enthalten. Siehe **Reparatursätze** ab Seite 27.

XP-Modelle 85 cm³, 90 cm³, 97 cm³ und 115 cm³

Pos.	Beschreibungen	85cc	90cc	97cc	115cc	Menge
		L085C0	L090C0	L097C0	L115C0	
1	STANGE, Kolben-	24B819	16J902	16J903	•	1
2	MUTTER, Packung	15K029	15K029	15K029	15K029	1
3*	PACKUNG, Stack; Hals	Siehe Reparatursätze ab Seite 27.				1
4*	PACKUNG, Stack; Kolben	Siehe Reparatursätze ab Seite 27.				1
7	PATRONE, Packung, Hals	15F660	16K490	16K490	15F661	1
8	GEHÄUSE, Auslass-	15F659	15F659	15F659	15F659	1
9*	O-RING, oberer Zylinder; PTFE, mittel (10er-Packung)	288067	288067	288067	288067	1
10	STIFT, selbstsichernd	244826	244826	244826	244826	1
11	ZYLINDER, Unterpumpe	15F682	16J908	16J909	•	1
12*	KUGEL, Kolben (3er-Packung)	288065	288065	288065	•	1
13	VENTIL, Kolben-	24B818	24B818	24B818	•	1
14	GEHÄUSE, Einlass	15F667	15F667	15F667	•	1
15	FÜHRUNG, Kugel-, Einlass	16D472	16D472	16D472	•	1
16*	KUGEL, Einlass (3er-Packung)	244899	244899	244899	•	1
17	AUSGLEICHSSCHEIBE, Einlass, Kugelführung (9er-Packung)	288064	288064	288064	•	2
18	SITZ, Einlass	15F665	15F665	15F665	•	1
19*	STOPFEN, Halsdichtung (10er-Packung)	247393	247393	247393	247393	1
20†	KAPPE, Filter, oben	16M461	16M461	16M461	16M461	1
21	DRUCKFEDER	171941	171941	171941	171941	1
22*†	O-RING, Filter; dünn, PTFE (10er-Packung)	244895	244895	244895	244895	1
23	SIEB, MW 30; siehe Seite 31 zu weiteren Optionen	224458	224458	224458	224458	1
24	FILTERHALTER	186075	186075	186075	186075	1
25*†	O-RING, Filter; mittel, PTFE (10er-Packung)	262484	262484	262484	262484	1
26†	FILTERKAPPE	16M462	16M462	16M462	16M462	1
27a*	O-RING, PTFE, Halspackung (10er-Packung) 262512 mittel, 288068 dünn	288068	262512	262512	288068	1
27b*	O-RING; Fußventil, PTFE, dünn (10er-Packung)	288068	288068	288068	•	2
29*	O-RING; Zylinderboden, PTFE, dünn (10er-Packung) 262512 mittel, 288068 dünn	288068	262512	262512	•	1
30▲	WARNSCHILD	172479	172479	172479	172479	1
43	FEDER, Fußventil	124007	124007	124007	•	1
49	STOPFEN, Rohr; 3/8 NPT	198292	198292	198292	198292	1
54	STOPFEN, Rohr; 1/2 Zoll	100737	100737	100737	100361	1
55	GEHÄUSE, Berstscheibengruppe	258962	258962	258962	258962	1
56	ADAPTER, Stange					1
59*†	O-RING, Filter; dick, PTFE (10er-Packung)	262483	262483	262483	262483	1

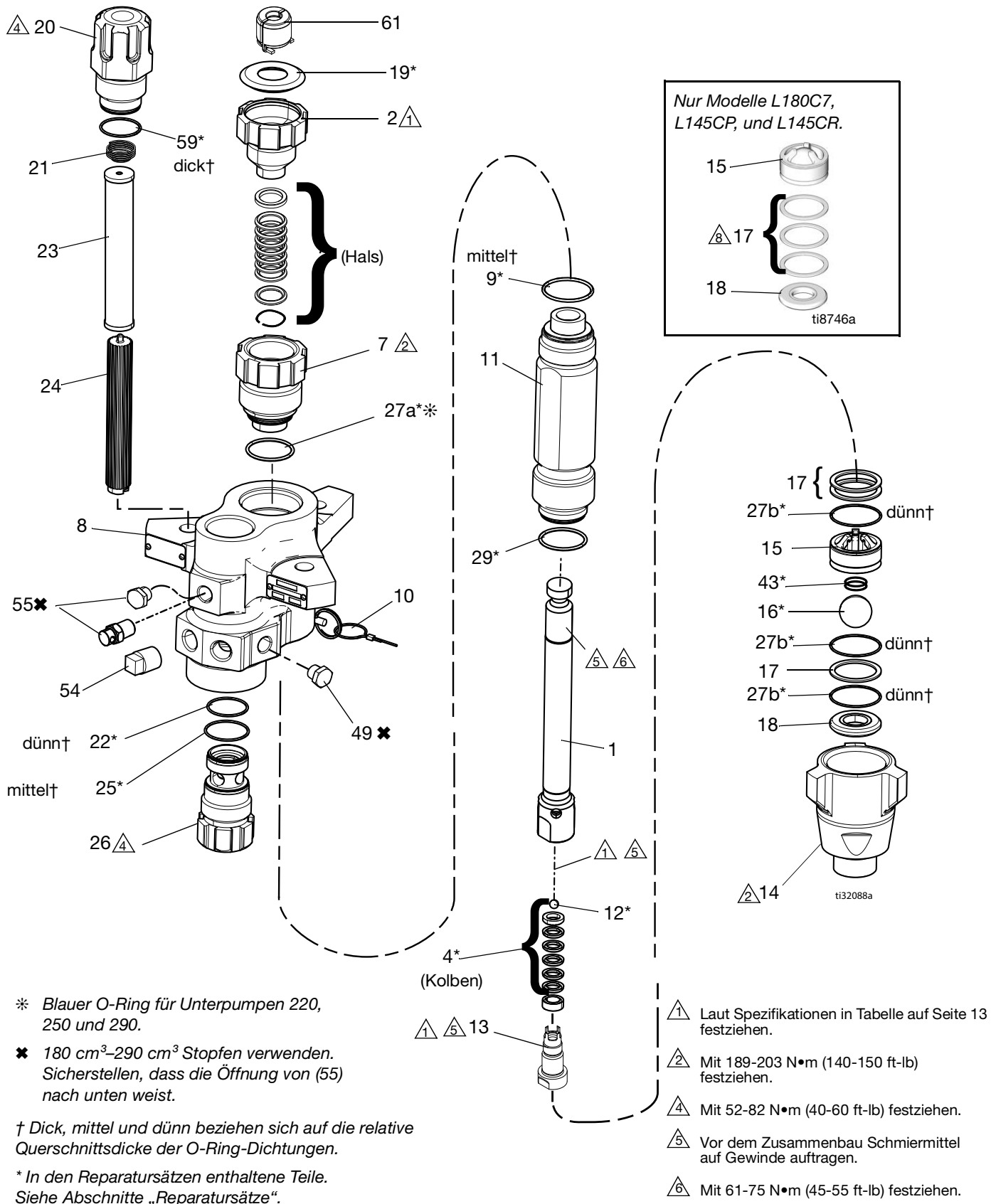
▲ Zusätzliche Warnschilder, Aufkleber und Karten sind kostenlos erhältlich.

* In den Reparatursätzen enthaltene Teile.

• Je nach Serie. Siehe Handbuch 406889.

† Siehe Seite 32 zur Bestätigung der korrekten Teilenummern.
Aufgeführte Teile-Nummern gelten für Packungseinheiten.
Einzelteile sind in Reparatursätzen enthalten.
Siehe **Reparatursätze** ab Seite 27.

XP Spritzgeräte Unterpumpenmodelle 145 cm³, 180 cm³, 220 cm³, 250 cm³ und 290 cm³



XP-Modelle 145 cm³, 180 cm³, 220 cm³, 250 cm³ und 290 cm³

Pos.	Beschreibungen	145cc	180cc	220cc	220cc	250cc	290cc	Menge
		L14AC0	L18AC0	L22AC0	L22XC0	L25AC0	L29AC0	
1	STANGE, Kolben-	24B821	24B822	24B823	26A377	24B824	24B825	1
2	MUTTER, Packung	15K030	15K030	15K031	15K031	15K031	15K031	1
3*	PACKUNG, Stack; Hals	Siehe Reparatursätze ab Seite 27.						1
4*	PACKUNG, Stack; Kolben	Siehe Reparatursätze ab Seite 27.						1
7	PATRONE, Packung, Hals	197325	197326	197327	197327	197328	197327	1
8	GEHÄUSE, Auslass-	16E151	16E151	16A763	16A763	16A763	16A763	1
9*	O-RING, oberer Zylinder; PTFE, mittel (10er-Packung)	244892	244892	244893	244893	244893	244893	1
10	STIFT, selbstsichernd	244826	244826	244826	244826	244826	244826	1
11	ZYLINDER, Unterpumpe	197315	197316	197317	197317	197318	197319	1
12*	KUGEL, Kolben (3er-Packung)	253029	253029	244898	244898	244898	244899	1
13	VENTIL, Kolben-	24B826	24B827	24B828	24B828	24B829	24B830	1
14	GEHÄUSE, Einlass	197303	197303	197304	197304	197304	197304	1
15	FÜHRUNG, Kugel-, Einlass	198646	198646	198647	198647	198647	198647	1
16*	KUGEL, Einlass (3er-Packung)	245128	245128	253030	253030	253030	253030	1
17	AUSGLEICHSSCHEIBE, Einlass, Kugelführung (9er-Packung)	244855	244855	244856	244856	244856	244856	3
18	SITZ, Einlass	196358	196358	197344	197344	197344	197344	1
19*	STOPFEN, Halsdichtung (10er-Packung)	247394	247394	247395	247395	247395	247395	1
20†	KAPPE, Filter, oben	16M461	16M461	16M461	16M461	16M461	16M461	1
21	DRUCKFEDER	171941	171941	171941	171941	171941	171941	1
22*†	O-RING, Filter; dünn, PTFE (10er-Packung)	244895	244895	244895	244895	244895	244895	1
23	SIEB, MW 30; siehe Seite 31 zu weiteren Optionen	224458	224458	224458	224458	224458	224458	1
24	FILTERHALTER	186075	186075	186075	186075	186075	186075	1
25*†	O-RING, Filter; mittel, PTFE (10er-Packung)	262484	262484	262484	262484	262484	262484	1
26†	FILTERKAPPE	16M462	16M462	16M462	16M462	16M462	16M462	1
27a*	O-RING, PTFE, Halspackung, dünn (10er-Packung)	244890	244890	244891	244891	244891	244891	1
27b*	O-RING; Fußventil, PTFE, dünn (10er-Packung)	244890	244890	244894	244894	244894	244894	3
29*	O-RING; Zylinderboden, PTFE, dünn (10er-Packung)	244890	244890	244894	244894	244894	244894	1
30▲	WARNSCHILD	172479	172479	172479	172479	172479	172479	1
43	FEDER, Fußventil	116801	116801	116802	116802	116802	116802	1
49	STOPFEN, Rohr; 3/8 NPT	198292	198292	198292	198292	198292	198292	1
54	STOPFEN, Rohr; 1/2 Zoll	100737	100737	100737	100737	100737	100737	1
55	STOPFEN, Rohr; 3/8 NPT		198292	198292	198292	198292	198292	1
	GEHÄUSE, Berstscheibengruppe	258962						1
59*†	O-RING, Filter; dick, PTFE (10er-Packung)	262483	262483	262483	262483	262483	262483	1
61	KUPPLUNG, Gruppe	244819	244819	244819	244819	244819	244819	1

▲ Zusätzliche Warnschilder, Aufkleber und Karten sind kostenlos erhältlich.

* In den **Reparatursätzen** enthaltene Teile.

† Siehe Seite 32 zur Bestätigung der korrekten Teilenummern.
Aufgeführte Teile-Nummern gelten für Packungseinheiten.
Einzelteile sind in **Reparatursätzen** enthalten.
Siehe **Reparatursätze** ab Seite 27.

Xtreme-, e-Xtreme- und King-Sprayer-Unterpumpenmodelle 85 cm³, 115 cm³, 145 cm³, 180 cm³, 220 cm³, 250 cm³ und 290 cm³

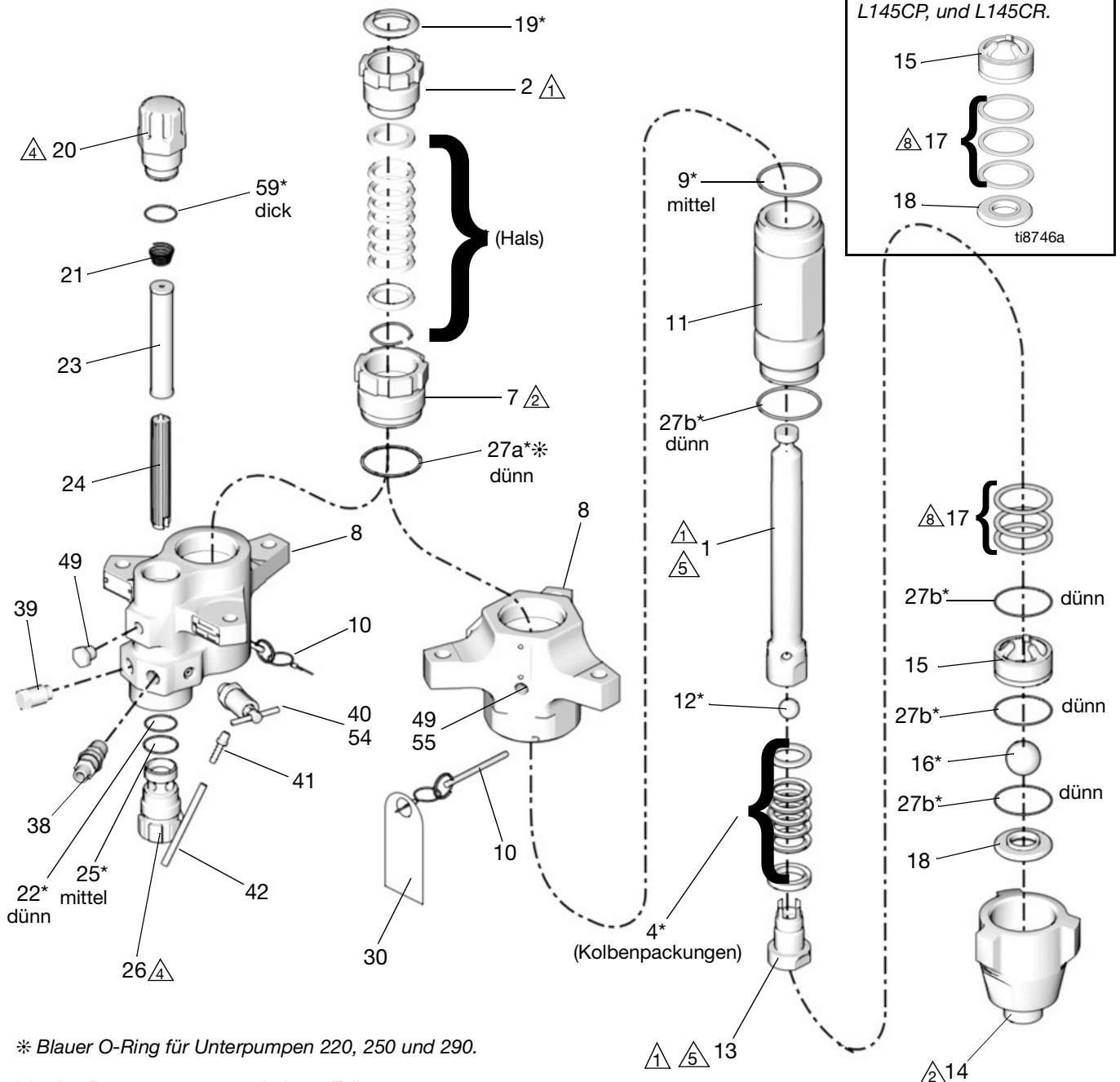
⚠ Laut Tabelle auf Seite 13 festziehen.

⚠ Mit 189-203 N•m (140-150 ft-lb) festziehen.

⚠ Mit 52-82 N•m (40-60 ft-lb) festziehen.

⚠ Vor dem Zusammenbau Schmiermittel auf Gewinde auftragen.
7. Dick, mittel und dünn beziehen sich auf die relative Querschnittsdicke der O-Ring-Dichtungen.

⚠ Nur bei Modell L180C7, L145CP, and L145CR alle 3 Ausgleichsscheiben (17) werden zusammen zwischen Einlassitz (18) und Einlasskugelführung (15) installiert.



* Blauer O-Ring für Unterpumpen 220, 250 und 290.

* In den Reparatursätzen enthaltene Teile.
Siehe Abschnitte „Reparatursätze“.

Modelle 85cc und 115cc

Pos.	Beschreibungen	85cc		115cc				Menge
		L085C1 L085C3	L085C2 L085C4	L115C1 L115C3	L115C2 L115C4	L115C5	L115C6	
1	STANGE, Kolben-	24B819	24B819	Siehe Betriebsanleitung 406889		273270	273270	1
2	MUTTER, Packung	15K029	15K029	15K029	15K029	15K029	15K029	1
3*	PACKUNG, Stack; Hals	Siehe Reparatursätze ab Seite 27.						1
4*	PACKUNG, Stack; Kolben	Siehe Reparatursätze ab Seite 27.						1
7	PATRONE, Packung, Hals	15F660	15F660	15F661	15F661	15F661	15F661	1
8	GEHÄUSE, Auslass-	15F654	15F659	15F654	15F659	15F659	15F654	1
9*	O-RING; oberer Zylinder; PTFE, mittel (10er-Packung)	288067	288067	288067	288067	288067	288067	1
10	STIFT, selbstsichernd	244826	244826	244826	244826	244826	244826	1
11	ZYLINDER, Unterpumpe	15F682	15F682	Siehe Betriebsanleitung 406889		19B776	19B776	1
12*	KUGEL, Kolben; (3er-Packung)	288065	288065			253029	253029	1
13	VENTIL, Kolben-	24B818	24B818			273271	273271	1
14	GEHÄUSE, Einlass	15F667	15F667			197303	197303	1
15	FÜHRUNG, Kugel-, Einlass	15F664	15F664			197307	197307	1
16*	KUGEL, Einlass; (3er-Packung)	244899	244899			245128	245128	1
17	AUSGLEICHSSCHEIBE, Einlass, Kugelführung (9er-Packung)	288064	288064			244855	244855	3
18	SITZ, Einlass	15F665	15F665			196358	196358	1
19*	STOPFEN, Halsdichtung (10er-Packung)	247393	247393	247393	247393	247393	247393	1
20†	KAPPE, Filter, oben		16M461		16M461	16M461		1
21	DRUCKFEDER		171941		171941	171941		1
22*†	O-RING, Filter; dünn, PTFE (10er-Packung)		244895		244895	244895		1
23	SIEB, MW 60; siehe Seite 31 zu weiteren Optionen		224459		224459	224459		1
24	FILTERHALTER		186075		186075	186075		1
25*†	O-RING, Filter; mittel, PTFE (10er-Packung)		262484		262484	262484		1
26†	KAPPE, Filter, Unterpumpe		16M462		16M462	16M462		1
27a*	O-RING; Halspackung, PTFE, dünn (10er-Packung)	288068	288068	288068	288068	288068	288068	1
27b*	O-RING, PTFE, Fußventil und Zylinderboden, dünn (10er-Pack)	288068	288068	Siehe Handbuch 406889		244890	244890	4
30▲	WARNSCHILD	172479	172479	172479	172479	172479	172479	1
38	FITTING, Nippel, Auslass 1/2"		158491		158491			1
39	STOPFEN, packungslos; 1/2"		24N518		24N518	100362		1
40	VENTIL, Druckabfall		245143		245143			1
41	FITTING, mit Widerhaken, beschichtet		116746		116746			1
42	ROHR, Nylon-		116750		116750			1
49	STOPFEN, Rohr	101754	198292	101754	198292	198292		1
54	GEHÄUSE, Ruptur, Scheibe					258962		1
55	GEHÄUSE, Ruptur, Scheibe						258962	1
59†	O-RING, Filter; dick, PTFE (10er-Packung)		262483		262483	262483		1

▲ Zusätzliche Warnschilder, Aufkleber und Karten sind kostenlos erhältlich.

* In den Reparatursätzen enthaltene Teile.

† Siehe Seite 32 zur Bestätigung der korrekten Teilenummern.

Aufgeführte Teile-Nummern gelten für Packungseinheiten. Einzelteile sind in Reparatursätzen enthalten. Siehe **Reparatursätze** ab Seite 27.

Modelle 145 cm³

Pos.	Beschreibungen	145cc									Menge
		L145C1 L145C3 L145CP	L145C2 L145C4 L145CR	L145C8	L14AC1	L145M2	L145CL	L145CN	L145C5	L145C6	
1	STANGE, Kolben-	24B821	24B821	24B821	24B821	25D349	24B821	24B821	24B821	24B821	1
2	MUTTER, Packung	15K030	15K030	15K030	15K030	15K030	15K030	15K030	15K030	15K030	1
3*	PACKUNG, Stack; Hals	Siehe Reparatursätze ab Seite 27.									1
4*	PACKUNG, Stack; Kolben	Siehe Reparatursätze ab Seite 27.									1
7	PATRONE, Packung, Hals	197325	197325	197325	197325	197325	197325	197325	197325	197325	1
8	GEHÄUSE, Auslass-	197334	197336	197334	15J673	197336	197336	197334	197336	197334	1
9*	O-RING; oberer Zylinder; PTFE, mittel (10er-Packung)	244892	244892	244892	244892	244892	244892	244892	244892	244892	1
10	STIFT, selbstsichernd	244826	244826	244826	244826	244826	244826	244826	244826	244826	1
11	ZYLINDER, Unterpumpe	197315	197315	197315	197315	17S911	197315	197315	197315	197315	1
12*	KUGEL, Kolben; (3er-Packung)	253029	253029	253029	253029	253029	253029	253029	253029	253029	1
13	VENTIL, Kolben-	24B826	24B826	24B826	24B826	24B826	24B826	24B826	24B826	24B826	1
14	GEHÄUSE, Einlass	197303	197303	197303	197303	197303	25C241	25C241	197303	197303	1
15	FÜHRUNG, Kugel-, Einlass	197307	197307	197307	197307	197307	197307	197307	197307	197307	1
16*	KUGEL, Einlass; (3er-Packung)	245128	245128	245128	245128	245178	245128	245128	245128	245128	1
17	AUSGLEICHSSCHEIBE, Einlass, Kugelführung (9er-Packung)	244855	244855	244855	244855	244855	244855	244855	244855	244855	3
18	SITZ, Einlass	196358	196358	196358	196358	196358	196358	196358	196358	196358	1
19*	STOPFEN, Halsdichtung (10er-Packung)	247394	247394	247394	247394	243304	247394	247394	247394	247394	1
20†	KAPPE, Filter, oben		16M461			16M461	16M461		16M461		1
21	DRUCKFEDER		171941			171941	171941		171941		1
22*	O-RING, Filter; dünn, PTFE (10er-Packung)		244895			244895	244895		244895		1
23	SIEB, MW 60; (2er-Pack); Mehr Optionen, siehe Seite 31.		224459			224459	224459		224459		1
24	FILTERHALTER		186075			186075	186075		186075		1
25*†	O-RING, Filter; mittel, PTFE (10er-Packung)		262484			262484	262484		262484		1
26†	FILTERKAPPE		16M462			16M462	16M462		16M462		1
27a*	O-RING; Halspackung, PTFE, dünn (10er-Packung)	244890	244890	244890	244890	244890	244890	244890	244890	244890	1
27b*	O-RING, PTFE, Fußventil und Zylinderboden, dünn (10er-Pack)	244890	244890	244890	244890	244890	244890	244890	244890	244890	4
30▲	WARNSCHILD	172479	172479	172479	172479	172479	172479	172479	172479	172479	1
38	FITTING, Nippel, Auslass 1/2"		158491			158491					1
39	STOPFEN, packungslos; 1/2"		24N518			24N518	100362		100362		1
40	VENTIL, Druckabfall		245143			245143					1
41	FITTING, mit Widerhaken, beschichtet		116746			116746					1
42	ROHR, Nylon-		116750			116750					1
49	STOPFEN, Rohr	101754	198292		101754	198292	198292		198292		1
54	GEHÄUSE, Berstscheibe						258962		258962		1
55	GEHÄUSE, Berstscheibe			127628				127628		127628	1
59†	O-RING, Filter; dick, PTFE (10er-Packung)		262483			262483	262483		262483		1

▲ Zusätzliche Warnschilder, Aufkleber und Karten sind kostenlos erhältlich.

* In den **Reparatursätzen** enthaltene Teile.

† Siehe Seite 32 zur Bestätigung der korrekten Teilenummern.

Aufgeführte Teile-Nummern gelten für Packungseinheiten. Einzelteile sind in **Reparatursätzen** enthalten. Siehe **Reparatursätze** ab Seite 27.

Modelle 180 cm³

Pos.	Beschreibungen	180cc							Menge
		L180C1 L180C3 L180C7	L180C9	L180C2 L180C4	L18AC1	L180CL	L180CN	L180M2	
1	STANGE, Kolben-	24B822	24B822	24B822	24B822	24B822	24B822	25D350	1
2	MUTTER, Packung	15K030	15K030	15K030	15K030	15K030	15K030	15K030	1
3*	PACKUNG, Stack; Hals	Siehe Reparatursätze ab Seite 27.							1
4*	PACKUNG, Stack; Kolben	Siehe Reparatursätze ab Seite 27.							1
7	PATRONE, Packung, Hals	197326	197326	197326	197326	197326	197326	197326	1
8	GEHÄUSE, Auslass-	197334	197334	197336	15J673	197336	197334	197336	1
9*	O-RING, oberer Zylinder; PTFE, mittel (10er-Packung)	244892	244892	244892	244892	244892	244892	244892	1
10	STIFT, selbstsichernd	244826	244826	244826	244826	244826	244826	244826	1
11	ZYLINDER, Unterpumpe	197316	197316	197316	197316	197316	197316	17S912	1
12*	KUGEL, Kolben; (3er-Packung)	253029	253029	253029	253029	253029	253029	253029	1
13	VENTIL, Kolben-	24B827	24B827	24B827	24B827	24B827	24B827	24B827	1
14	GEHÄUSE, Einlass	197303	197303	197303	197303	25C241	25C241	197303	1
15	FÜHRUNG, Kugel-, Einlass	197307	197307	197307	197307	197307	197307	197307	1
16*	KUGEL, Einlass; (3er-Packung)	245128	245128	245128	245128	245128	245128	245128	1
17	AUSGLEICHSSCHEIBE, Einlass, Kugelführung (9er-Packung)	244855	244855	244855	244855	244855	244855	244855	3
18	SITZ, Einlass	196358	196358	196358	196358	196358	196358	196358	1
19*	STOPFEN, Halsdichtung (10er-Packung)	247394	247394	247394	247394	247394	247394	247394	1
20†	KAPPE, Filter, oben			16M461		16M461		16M461	1
21	DRUCKFEDER			171941		171941		171941	1
22*	O-RING, Filter; dünn, PTFE (10er-Packung)			244895		244895		244895	1
23	SIEB, MW 60; (2er-Pack) Mehr Optionen, siehe Seite 31.			224459		224459		224459	1
24	FILTERHALTER			186075		186075		186075	1
25*†	O-RING, Filter; mittel, PTFE (10er-Packung)			262484		262484		262484	1
26†	FILTERKAPPE			16M462		16M462		16M462	1
27a*	O-RING; PTFE, Halspackung, blau, dünn (10er-Packung)	244890	244890	244890	244890	244890	244890	244890	1
27b*	O-RING; Fußventil und Zylinderboden, PTFE, dünn (10er-Packung)	244890	244890	244890	244890	244890	244890	244890	4
30▲	WARNSCHILD	172479	172479	172479	172479	172479	172479	172479	1
38	FITTING, Nippel, Auslass 1/2"			158491				158491	1
39	STOPFEN, packungslos; 1/2"			24N518		100362		24N518	1
40	VENTIL, Druckabfall			245143				245143	1
41	FITTING, mit Widerhaken, beschichtet			116746				116746	1
42	ROHR, Nylon-			116750				116750	1
49	STOPFEN, Rohr	101754		198292	101754	198292		198292	1
54	GEHÄUSE, Berstscheibe					258962	127628		1
55	GEHÄUSE, Berstscheibe		258962						1
59†	O-RING, Filter; dick, PTFE (10er-Packung)			262483		262483			1

▲ Zusätzliche Warnschilder, Aufkleber und Karten sind kostenlos erhältlich.

* In den **Reparatursätzen** enthaltene Teile.

† Siehe Seite 32 zur Bestätigung der korrekten Teilenummern.

Aufgeführte Teile-Nummern gelten für Packungseinheiten. Einzelteile sind in **Reparatursätzen** enthalten. Siehe **Reparatursätze** ab Seite 27.

Modelle 220cc und 250cc

Pos.	Beschreibungen	220cc										250cc					Menge
		L220C1 L220C3	L220C2 L220C4	L220C7	L220C9	L220CT	L22AC1	L22HC1	L22HC2	L220M2	L250C1 L250C3	L250C2 L250C4	L250C8	L25HC1	L25HC2	25A710	
1	STANGE, Kolben-	24B823	24B823	24B823	24B823	24B823	24B823	24X554	24X554	25D351	24B824	24B824	24B824	24X555	24X555	24B824	1
2	MUTTER, Packung	15K031	15K031	15K031	15K031	15K031	15K031	15K031	15K031	15K031	15K031	15K031	15K031	15K031	15K031	15K031	1
3*	PACKUNG, Stack; Hals	Siehe Reparatursätze ab Seite 27.															1
4*	PACKUNG, Stack; Packung	Siehe Reparatursätze ab Seite 27.															1
7	PATRONE, Packung, Hals	197327	197327	197327	197327	197327	197327	197327	197327	197327	197327	197327	197327	197327	197327	197327	1
8	GEHÄUSE, Auslass-	197335	197337	197335	197335	197335	15H722	197335	17D828	197337	197335	197337	197335	197335	17D828	197335	1
9	O-RING, oberer Zylinder; PTFE, mittel (10er-Packung)	244893	244893	244893	244893	244893	244893	244893	244893	244893	244893	244893	244893	244893	244893	244893	1
10	STIFT, selbstsichernd	244826	244826	244826	244826	244826	244826	244826	244826	244826	244826	244826	244826	244826	244826	244826	1
11	ZYLINDER, Unterpumpe	197317	197317	197317	197317	197317	197317	17C109	17C109	17S913	197318	197318	197318	17C110	17C110	197318	1
12*	KUGEL, Kolben; (3er-Packung)	244898	244898	244898	244898	244898	244898	244898	244898	244898	244898	244898	244898	244898	244898	244898	1
13	VENTIL, Kolben-	24B828	24B828	24B828	24B828	26D671	24B828	24B828	24B828	24B828	24B829	24B829	24B829	24B829	24B829	24B829	1
14	GEHÄUSE, Einlass	197304	197304	197304	197304	197304	197304	17C167	17C167	197304	197304	197304	197304	17C167	17C167	197304	1
15	FÜHRUNG, Kugel-, Einlass	198647	198647	198647	198647	198647	198647	198647	198647	198647	198647	198647	198647	198647	198647	198647	1
16*	KUGEL, Einlass; (3er-Packung)	253030	253030	253030	253030	253030	253030	253030	253030	253030	253030	253030	253030	253030	253030	253030	1
17	AUSGLEICHSCHEIBE, Einlass, Kugelführung (9er-Packung)	244856	244856	244856	244856	244856	244856	244856	244856	244856	244856	244856	244856	244856	244856	244856	3
18	SITZ, Einlass	197344	197344	197344	197344	15N533	197344	197344	197344	197344	197344	197344	197344	197344	197344	17E318	1
19*	STOPFEN, Halsdichtung (10er-Packung)	247395	247395	247395	247395	247395	247395	247395	247395	247395	247395	247395	247395	247395	247395	247395	1
20†	KAPPE, Filter, oben		16M461						16M461	16M461		16M461			16M461		1
21	DRUCKFEDER		171941						171941	171941		171941			171941		1
22*†	O-RING, Filter; dünn, PTFE (10er-Packung)		244895						244895	244895		244895			244895		1
23	SIEB, MW 60 (2er-Pack); Mehr Optionen, siehe Seite 31.		224459						224459	224459		224459			224459		1
24	FILTERHALTER		186075						186075	186075		186075			186075		1
25*†	O-RING, Filter; mittel, PTFE (10er-Packung)		262484						262484	262484		262484			262484		1
26†	FILTERKAPPE		16M462						16M462	16M462		16M462			16M462		1
27a* *	O-RING; Halspackung, PTFE, dünn (10er-Packung)	244891	244891	244891	244891	244891	244891	244891	244891	244891	244891	244891	244891	244891	244891	244891	1
27b*	O-RING, PTFE, Fußventil und Zylinderboden, dünn (10er-Pack)	244894	244894	244894	244894	244894	244894	244894	244894	244894	244894	244894	244894	244894	244894	244894	4
30▲	WARNSCHILD	172479		172479	172479	172479	172479	172479	172479	172479	172479	172479	172479	172479	172479	172479	1
38	FITTING, Nippel, Auslass 1/2"		158491						158491	158491		158491			158491		1
39	STOPFEN, packungslos; 1/2"		24N518						24N518	24N518		24N518			24N518		1
40	VENTIL, Druckabfall		245143						245143	245143		245143			245143		1
41	FITTING, mit Widerhaken, beschichtet		116746						116746	116746		116746			116746		1
42	ROHR, Nylon-		116750						116750	116750		116750			116750		1
49	STOPFEN, Rohr	101754	198292	101754			101754	101754	198292	198292	101754	198292			198292		1
55	GEHÄUSE, Berstscheibe				258962	258962							258962			258962	1
59*†	O-RING, Filter; dick, PTFE (10er-Packung)		262483						262483	262483		262483			262483		1

▲ Zusätzliche Warnschilder, Aufkleber und Karten sind kostenlos erhältlich.

* In den **Reparatursätzen** enthaltene Teile.

* Blauer O-Ring für Unterpumpen 220, 250 und 290.

† Siehe Seite 32 zur Bestätigung der korrekten Teilenummern. Aufgeführte Teile-Nummern gelten für Packungseinheiten.

Einzelteile sind in **Reparatursätzen** enthalten.

Siehe **Reparatursätze** ab Seite 27.

Modelle 290 cm³

Pos.	Beschreibungen	290cc								Menge
		24N942	L290C1 L290C3	L290C2 L290C4	L290C 7	L29AC1	L29HC1	L29HC2	L290M2	
1	STANGE, Kolben-	16R994	24B825	24B825	24B825	24B825	24X556	24X556	25D352	1
2	MUTTER, Packung	15K031	15K031	15K031	15K031	15K031	15K031	15K031	15K031	1
3*	PACKUNG, Stack, Hals	Siehe Reparatursätze , ab Seite 27.								1
4*	PACKUNG, Stack; Kolben	Siehe Reparatursätze , ab Seite 27.								1
7	PATRONE, Packung, Hals	197327	197327	197327	197327	197327	197327	197327	197327	1
8	GEHÄUSE, Auslass-	197335	197335	197337	197335	15H722	197335	17D828	197337	1
9*	O-RING; oberer Zylinder; PTFE, mittel (10er-Packung)	244893	244893	244893	244893	244893	244893	244893	244893	1
10	STIFT, selbstsichernd	244826	244826	244826	244826	244826	244826	244826	244826	1
11	ZYLINDER, Unterpumpe	197319	197319	197319	17C111	197319	17C111	17C111	17S915	1
12*	KUGEL, Kolben; (3er-Packung)	244899	244899	244899	244899	244899	244899	244899	244899	1
13	VENTIL, Kolben-	24B830	24B830	24B830	24B830	24B830	24B830	24B830	24B830	1
14	GEHÄUSE, Einlass	197304	197304	197304	17C167	197304	17C167	17C167	197304	1
15	FÜHRUNG, Kugel-, Einlass	198647	198647	198647	198647	198647	198647	198647	198647	1
16*	KUGEL, Einlass; (3er-Packung)	253030	253030	253030	253030	253030	253030	253030	253030	1
17	AUSGLEICHSSCHEIBE, Einlass, Kugelführung (9er-Packung)	244856	244856	244856	244856	244856	244856	244856	244856	3
18	SITZ, Einlass	197344	197344	197344	197344	197344	197344	197344	197344	1
19*	STOPFEN, Halsdichtung (10er-Packung)	247395	247395	247395	247395	247395	247395	247395	247395	1
20†	KAPPE, Filter, oben			16M461				16M461	16M461	1
21	DRUCKFEDER			171941				171941	171941	1
22*†	O-RING, Filter; dünn, PTFE (10er-Packung)			244895				244895	244895	1
23	SIEB, MW 60; (2er-Pack) Mehr Optionen, siehe Seite 31.			224459				224459	224459	1
24	FILTERHALTER			186075				186075	186075	1
25*†	O-RING, Filter; mittel, PTFE (10er-Packung)			262484				262484	262484	1
26†	FILTERKAPPE			16M462				16M462	16M462	1
27a* *	O-RING; Halspackung, PTFE, dünn (10er-Packung)	244891	244891	244891	244891	244891	244891	244891	244891	1
27b*	O-RING, PTFE, Fußventil und Zylinderboden, dünn (10er-Pack)	244894	244894	244894	244894	244894	244894	244894	244894	4
30▲	WARNSCHILD	172479	172479	172479	172479	172479	172479	172479	172479	1
38	FITTING, Nippel, Auslass 1/2"			158491				158491	158491	1
39	STOPFEN, packungslos; 1/2"			24N518				24N518	24N518	1
40	VENTIL, Druckabfall			245143				245143	245143	1
41	FITTING, mit Widerhaken, beschichtet			116746				116746	116746	1
42	ROHR, Nylon-			116750				116750	116750	1
49	STOPFEN, Rohr	101754	101754	198292	101754	101754	101754	198292	198292	1
59*†	O-RING, Filter; dick, PTFE (10er-Packung)			262483				262483	262483	1

▲ Zusätzliche Warnschilder, Aufkleber und Karten sind kostenlos erhältlich.

* In den **Reparatursätzen** enthaltene Teile.

* Blauer O-Ring für Unterpumpen 220, 250 und 290.

† Siehe Seite 32 zur Bestätigung der korrekten Teilenummern.

Aufgeführte Teile-Nummern gelten für Packungseinheiten. Einzelteile sind in **Reparatursätzen** enthalten. Siehe **Reparatursätze** ab Seite 27.

Reparatursätze

Reparatursätze - Graco formuliertes UHMWPE/Leder

Die Reparatursätze enthalten einen Satz mit vier UHMWPE- und drei Lederpackungen für den Hals, und einen Satz mit drei UHMWPE- und zwei Lederpackungen für den Kolben die ideal für abrasive Anwendungen ideal sind. Xtreme Seal-Packungssätze sind Standard in Xtreme NXT-Spritzpaketen und werden mit Modellen L___ C1, L___ C2, L___ C5, L___ C6 L___ M, L1 __ CL, L1 __ CN, L___ C8 und einigen Modellen mit 5,9"-Lochbild verwendet.

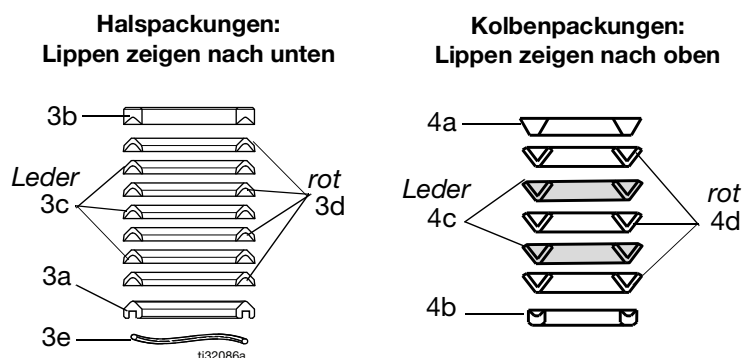
Der Satz umfasst die Artikel 9, 12, 16, 19, 22, 25, 27, 32 und 59. Die für die einzelnen Unterpumpenmodelle geeigneten Sätze sind in der Teilleiste angeführt.

Einzelheiten der Halspackung (3)

Einzelheiten der Kolbenpackung (4)

Unterpumpengröße	Vollreparatursatz	Bezeichnungen, Positionsnummern und Menge	
		Halsdichtungssatz (3a-3e)	Kolbendichtungssatz (4a-4d)
		Ersetzt den gesamten Packungsstapel im Hals (siehe Abb. 5)	Ersetzt den gesamten Packungsstapel im Kolben (siehe Abb. 5)
85cc	25D232	25D132	25D139
115cc	*	25D133	25D140
145cc	25D234	25D134	25D141
180cc	25D235	25D135	25D142
220cc	25D236	25D136	25D143
250cc	25D237	25D137	25D144
290cc	25D238	25D138	25D145

* Siehe Xtreme 115 cm³ Handbuch Reparatur und Teile, **Sachverwandte Handbücher**, Seite 2.



Packungen schmieren; Lederpackungen eine Stunde lang vor dem Zusammenbau in Öl tränken.

ABB. 5: Reparatursätze

Reparatursätze - PTFE

Reparatursätze enthalten einen Satz mit sieben PTFE-Packungen für den Hals und fünf PTFE-Packungen für den Kolben, die ideal für chemische Beständigkeit und höhere Temperaturen sind. Nicht für abrasive Anwendungen geeignet. Diese Sätze sind für Modelle L_ _ _ C3, L_ _ _ C4 und einige Modelle mit 5,9"-Lochmuster gedacht. Der Satz umfasst die Artikel 9, 12, 16, 19, 22, 25, 27, 32 und 59.

Die für die einzelnen Unterpumpenmodelle geeigneten Sätze sind in der Teileliste angeführt.

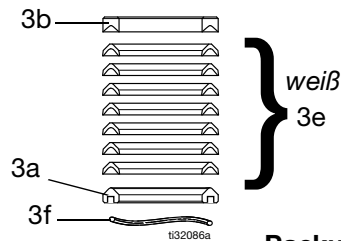
Einzelheiten der Halspackung (3)

Einzelheiten der Kolbenpackung (4)

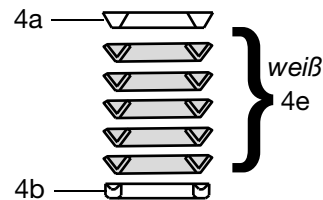
Unterpumpengröße	Vollreparatursatz	Bezeichnungen, Positionsnummern und Menge	
		Halsdichtungssatz (3)	Kolbendichtungssatz (4)
		Ersetzt den gesamten Packungsstapel im Hals (siehe Abb. 6)	Ersetzt den gesamten Packungsstapel im Kolben (siehe Abb. 6)
36cc	25D239	25D146	25D156
48cc	25D240	25D147	25D157
58cc	25D241	25D148	25D158
85cc	25D242	25D149	25D159
115cc	*	25D150	25D160
145cc	25D244	25D151	25D161
180cc	25D245	25D152	25D162
220cc	25D246	25D153	25D163
250cc	25D247	25D154	25D164
290cc	25D248	25D155	25D165

* Siehe Xtreme 115 cm³ Handbuch Reparatur und Teile, **Sachverwandte Handbücher**, Seite 2.

Halspackungen:
Lippen zeigen nach unten



Kolbenpackungen:
Lippen zeigen nach oben



Packungen schmieren

ABB. 6: Dichtungsreparatursätze

Reparatursätze - Graco formuliertes UHMWPE/PTFE

Reparatursätze enthalten einen Satz mit vier UHMWPE und drei PTFE-Packungen für den Hals und drei UHMWPE- und zwei PTFE-Dichtungen für den Kolben, die für Anwendungen unter 60 °C (140 °F) chemisch beständig und dauerhaft sind. UHMWPE- und PTFE-Packungssätze sind Standard in XP-Dosierern und werden mit den Modellen L___ C0, L___ C7 und L___ C9 sowie in einigen Modellen mit 5,9"-Lochmuster verwendet. Der Satz umfasst die Artikel 9, 12, 16, 19, 22, 25, 27, 29, 32, 43 und 59.

Die für die einzelnen Unterpumpenmodelle geeigneten Sätze sind in der Teileliste angeführt.

HINWEIS: Alle vor April 2012 gebauten XP-Unterpumpen L___ C0 enthielten Tuff-Stack-Packungssätze.

Einzelheiten der Halspackung (3)

Einzelheiten der Kolbenpackung (4)

Unterpumpengröße	Vollreparatursatz	Bezeichnungen, Positionsnummern und Menge	
		Halsdichtungssatz (3)	Kolbendichtungssatz (4)
		Ersetzt den gesamten Packungsstapel im Hals (siehe Abb. 7)	Ersetzt den gesamten Packungsstapel im Kolben (siehe Abb. 7)
36cc	25D249	25D166	25D180
48cc	25D250	25D167	25D181
54cc	25D251	25D168	25D182
58cc	25D252	25D169	25D183
72cc	25D253	25D170	25D184
85cc	25D254	25D171	25D185
90cc	25D255	25D172	25D186
97cc	25D256	25D173	25D187
115cc	*	25D174	25D188
145cc	25D258	25D175	25D189
180cc	25D259	25D176	25D190
220cc	25D260	25D177	25D191
250cc	25D261	25D178	25D192
290cc	25D262	25D179	25D193

* Siehe Xtreme 115 cm³ Handbuch Reparatur und Teile, **Sachverwandte Handbücher**, Seite 2.

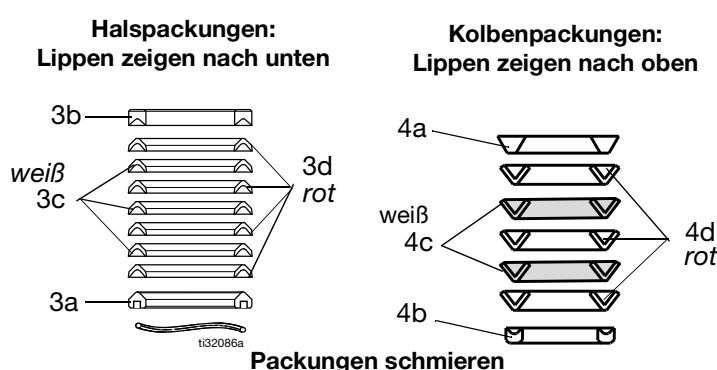


ABB. 7: Reparatursätze

Reparatursätze - Graco formuliertes PTFE/Leder

Die Reparatursätze enthalten einen Satz mit vier PTFE- und drei Lederpackungen für den Hals, und einen Satz mit drei PTFE- und zwei Lederpackungen für den Kolben die ideal für abrasive Anwendungen ideal sind. Xtreme Seal-Packungssätze sind Standard in Xtreme NXT-Spritzpaketen und werden mit Modellen L___ und einigen Modellen mit 5,9"-Lochmuster verwendet. Der Satz umfasst die Artikel 9, 12, 16, 19, 22, 25, 27, 32 und 59.

Die für die einzelnen Unterpumpenmodelle geeigneten Sätze sind in der Teileliste angeführt.

HINWEIS: Alle vor April 2012 gebauten XP-Unterpumpen L___ C0 enthielten Tuff-Stack-Packungssätze.

Einzelheiten der Halspackung (3)

Einzelheiten der Kolbenpackung (4)

Unterpumpengröße	Vollreparatursatz	Bezeichnungen, Positionsnummern und Menge	
		Halsdichtungssatz (3)	Kolbendichtungssatz (4)
		Ersetzt den gesamten Packungsstapel im Hals (siehe ABB. 8)	Ersetzt den gesamten Packungsstapel im Kolben (siehe ABB. 8)
220cc	26D697	26D842	26D696

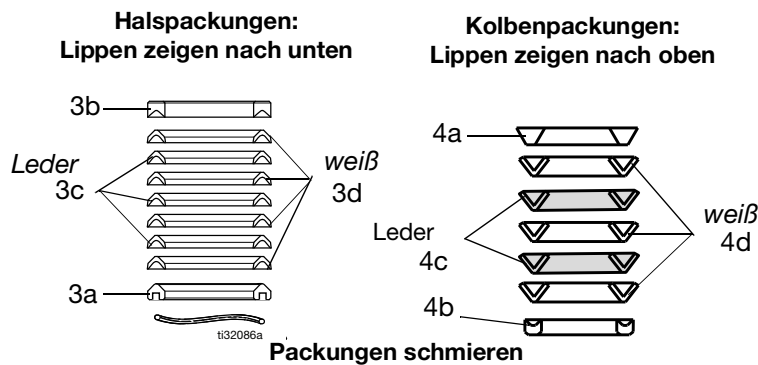


ABB. 8: Reparatursätze

Sätze

Einlasskugelfedersätze

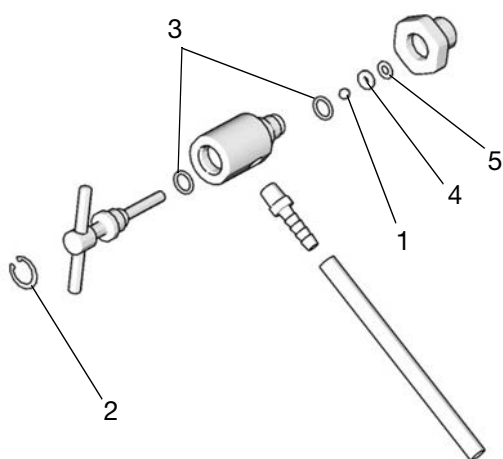
Verwendet, um Hubwechselraten bei Konfigurationen für lange Kugelwege zu verbessern. Satz bestellen, der dem Unterpumpenmodell entspricht. Siehe Handbuch 406527.

HINWEIS: Alle XP-Xtreme-Pumpen enthalten Einlassfedern.

Satz	Unterpumpenmodelle
245190	Größen 115 cm ³ , 145 cm ³ , 180 cm ³
245191	Größen 220 cm ³ , 250 cm ³ , 290 cm ³
* 115 cm ³ Serie H und neuer.	

Materialablassventilreparatursatz 245145

HINWEIS: Nicht für Einsatz mit XP-Unterpumpen.



Pos.	Beschreibung	Menge
1	KUGEL, Karbid	1
2	HALTERING	1
3	O-RING, PTFE	2
4	VENTILSITZ	1
5	DICHTUNG	1

Ersatzsiebe (Pos. 23)

Für Modelle mit eingebauten Filtern, Pumpen der Serie A und B verwendeten 76,2 mm (3") Siebe 236495 in Pumpengrößen 36-115 cm³. Alle Xtreme-Pumpen verwenden nun die nachfolgend aufgeführten 143,5 mm (5,65") Siebe. Umrüstsatz, siehe Seite 32

Unterpumpengröße	2er-Packung			25er-Packung		
	Maschenweite 30	Maschenweite 60	Maschenweite 100	Maschenweite 30	Maschenweite 60	Maschenweite 100
Alle	224458	224459	224468	238436	238438	238440

HINWEIS: Standard-Xtreme-Filterpumpen enthalten MW 60 und XP-Xtreme-Filterpumpen MW 30.

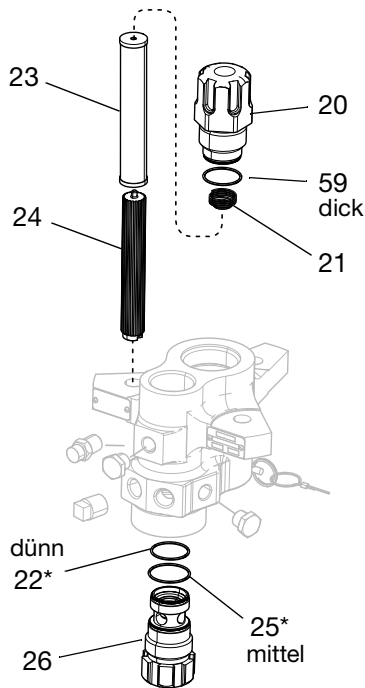
Keramikkugeln

Xtreme- Unterpumpe	Keramikkolbenkugel	Keramikeinlasskugel
115*	111453	119264
145	111453	119264
180	111453	119264
220	118602	131271
290	117321	131271

*115 cm³ Serie H und neuer.

Filterkappenreparaturset 24F975

Verwendet, um Abdichtung der Filter der Serie A zu verbessern. Siehe Handbuch 406882 zu weiteren Informationen.

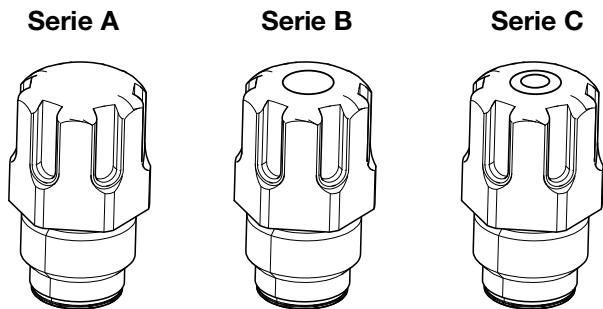


Pos.	Beschreibung	Menge
20	KAPPE, Filter, oben; alle Pumpen	1
21	FEDER	1
22	O-RING; weiß, dünn	1
23a	SIEB, MW 30, 143,5 mm (5,65 Zoll)	1
23b	SIEB, MW 60, 143,5 mm (5,65 Zoll)	1
24	FILTERHALTER	1
25	O-RING; weiß, mittel	1
26	FILTERKAPPE	1
59	O-RING, PTFE; weiß, dick	1

Serienänderung

Die originalen Filterkappendichtungen wurden 2010 geändert, um Abdichtung zu verbessern. Die O-Ringe sind für die Filterkappen der verschiedenen Serien nicht austauschbar.

Die Pumpenserien für alle Xtreme- und XP-Unterpumpen sind durch runde Rillen auf oberer Filterkappe (20) gekennzeichnet.

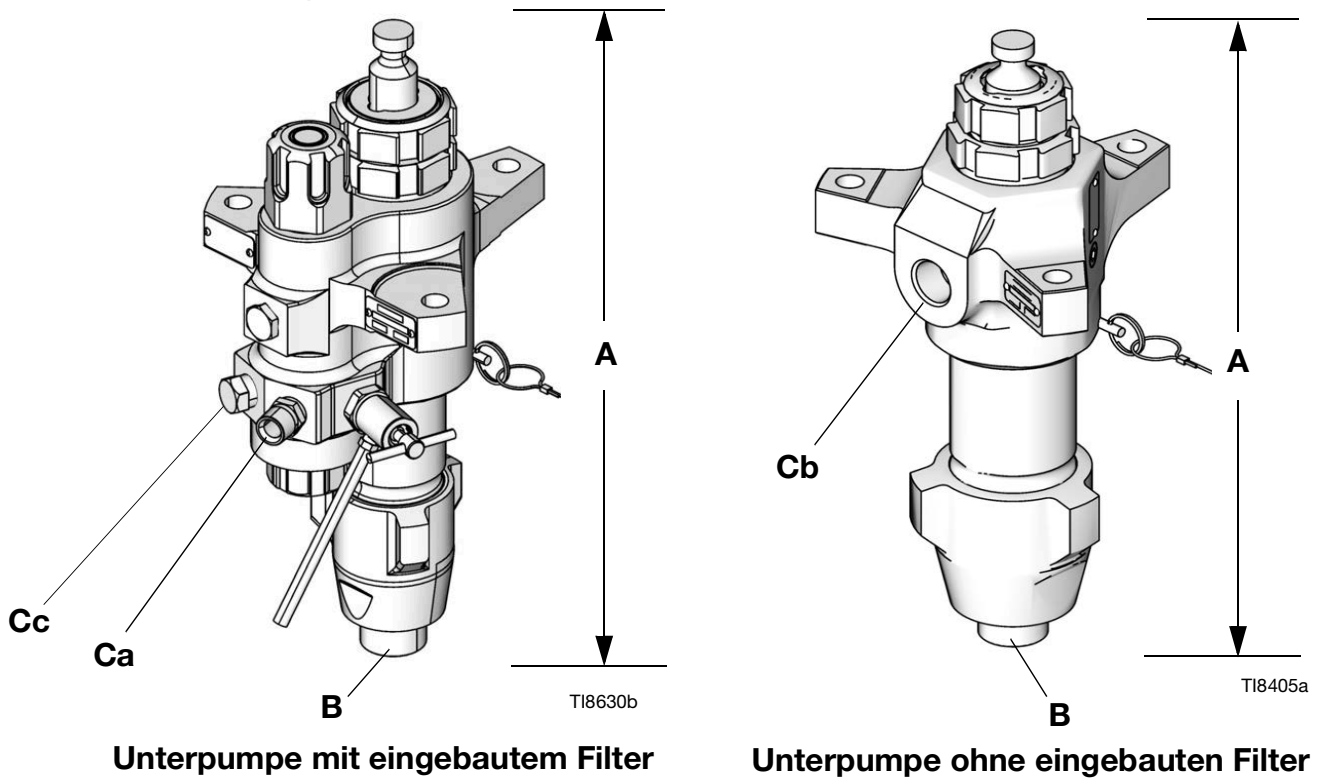


Serie	Beschreibung der Änderung
B	Verwendet dicke, mittlere und dünne Querprofil-O-Ringe.
	Filterkappen wurden geändert, um neue O-Ringe aufzunehmen
C	Verwendet 143,5 mm (5,65") Siebe und unterstützt alle Größen.

Vorteile des neuen Filterkappenreparatursetes umfassen:

- Ist mit allen Pumpengrößen kompatibel
- Verbessert Abdichtung
- Stellt sicher, dass Filter korrekt installiert sind.

Abmessungen



Unterpumpe mit eingebautem Filter

Unterpumpe ohne eingebauten Filter

Abmessungen der Unterpumpe

Unterpumpe	A (Höhe) mm (Zoll)	B (Einlass) Zoll NPT(m)	Ca (Auslass) Zoll NPT(m)	Cb (Auslass) Zoll NPT(m)	Cc (Auslass) Zoll NPT(m)	Gewicht lbs (kg)	
						Ohne Filter	Mit Filter
36cc	17.0 (432)	1-1/4	1/2	NA	1/2	NA	36 (16,3)
48cc	17.0 (432)	1-1/4	1/2	NA	1/2	NA	36 (16,3)
54cc	17.0 (432)	1-1/4	1/2	NA	1/2	NA	36 (16,3)
58cc	17.0 (432)	1-1/4	1/2	NA	1/2	NA	36 (16,3)
72cc	17.0 (432)	1-1/4	1/2	NA	1/2	NA	36 (16,3)
85cc	17.0 (432)	1-1/4	1/2	1/2	1/2	28 (12,7)	36 (16,3)
90cc	17.0 (432)	1-1/4	1/2	NA	1/2	NA	36 (16,3)
97cc	17.0 (432)	1-1/4	1/2	NA	1/2	NA	36 (16,3)
115cc	17.0 (432)	1-1/4	1/2	1/2	1/2	28 (12,7)	36 (16,3)
145cc★	17.0 (432)	1-1/4★	1/2	3/4	1/2	38 (17,3)	48 (21,8)
14Acc	17.0 (432)	1-1/4	1/2	3/4	1/2	38 (17,3)	48 (21,8)
180cc★	17.0 (432)	1-1/4★	1/2	3/4	1/2	38 (17,3)	48 (21,8)
18Acc	17.0 (432)	1-1/4	1/2	3/4	1/2	38 (17,3)	48 (21,8)
220cc	17.0 (432)	1-1/4	1/2	1	1/2	42 (19,1)	52 (23,6)
22Acc	17.0 (432)	1-1/4	1/2	1	1/2	42 (19,1)	52 (23,6)
250cc	17.0 (432)	1-1/4	1/2	1	1/2	42 (19,1)	52 (23,6)
290cc	17.0 (432)	1-1/4	1/2	1	1/2	43 (19,5)	53 (24,1)
29Acc	17.0 (432)	1-1/4	1/2	1	1/2	43 (19,5)	53 (24,1)

★ L145CL/N, L180CL/N e-Xtreme-Unterpumpen haben einen 1" MPT (außen) Eingang.

Montagebohrungen für Auslassgehäuse

Abbildung: 150 mm (5,9") Auslassgehäuse (Beispiel)

Gilt für Unterpumpen 36, 48, 54, 58, 72, 85, 90, 97, 115, 14A, 18A, 22A, 22X und 29Acc

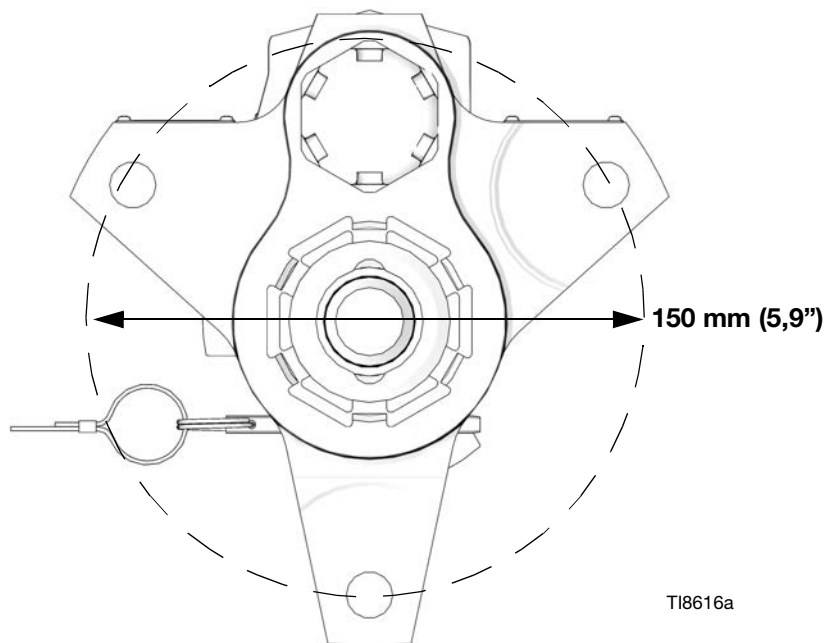
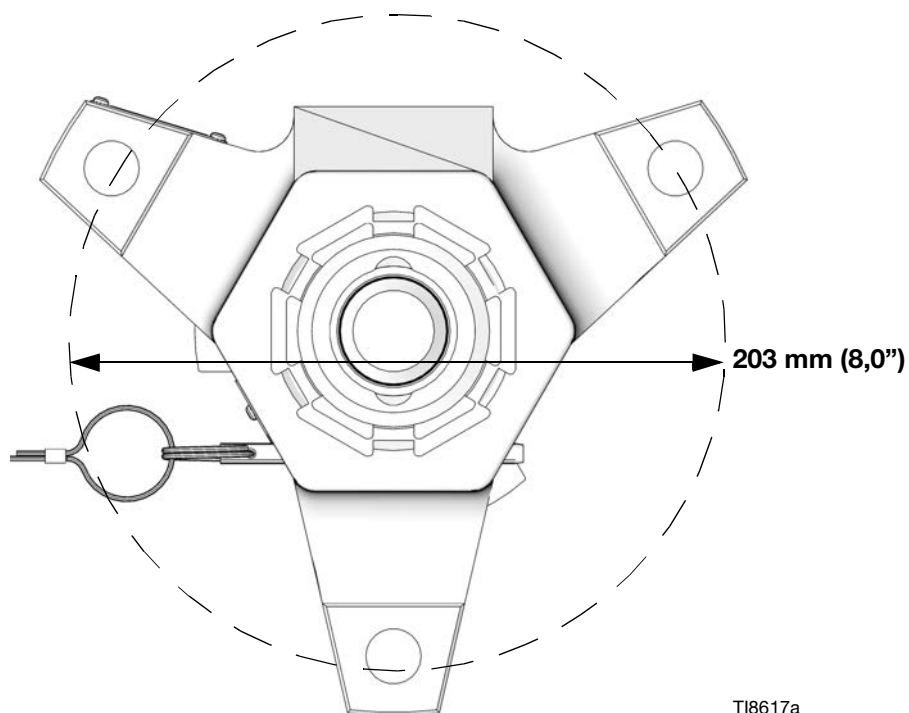


Abbildung: 203 mm (8,0") Auslassgehäuse (Beispiel)

Gilt für Unterpumpen 145, 180, 220, 250 und 290 cm³




Technische Spezifikationen

Xtreme-Unterpumpen		
	US	Metrisch
Maximale Betriebstemperatur★	180° F	82° C
Benetzte Teile	Kohlenstoffstahl; legierter Stahl; Edelstahl 304, 440 und 17-4 PH; Zink- und Nickelplattierung; Gusseisen; Wolframkarbid; PTFE; Leder	
Hub	4,75"	12,06 cm
Zulässiger Material-Betriebsüberdruck		
L036C0	7250 psi	50 MPa, 500 bar
L046C0	7250 psi	50 MPa, 500 bar
L054C0	7250 psi	50 MPa, 500 bar
L058C0	7250 psi	50 MPa, 500 bar
L072C0	7250 psi	50 MPa, 500 bar
L085C0, L085C1, L085C2, L085C3, L085C4	7250 psi	50 MPa, 500 bar
L090C0	7250 psi	50 MPa, 500 bar
L097C0	7250 psi	50 MPa, 500 bar
L115C0, L115C1, L115C2, L115C3, L115C4	7250 psi	50 MPa, 500 bar
L115C5, L115C6	7250 psi*	50 MPa, 500 bar*
L145C5, L145C6	7250 psi*	50 MPa, 500 bar*
L145M2, L145C0, L145C1, L145C2, L145C3, L145C4, L14AC1, L145CP, L145CR	51 MPa	511 bar, 7400 psi
L145C8, L145CL, L145CN, L180CL, L180CN	6000 psi*	41 MPa, 410 bar*
L180C0, L180C1, L180C2, L180C3, L180C4, L180C7, L180C9, L18AC1, L180M2	51 MPa	511 bar, 7400 psi
L220M2, L220C0, L220C1, L220C2, L220C3, L220C4, L220C7, L220C9, L22AC1, LL220CT	41 MPa	414 bar, 6000 psi
L250C0, L250C1, L250C2, L250C3, L250C4	5600 psi	386 bar, 5600 psi
L250C8, 25A710	5600 psi	386 bar, 5600 psi
L290M2, L290C0, L290C1, L290C2, L290C3, L290C4, L290C7, L29AC1, 24N942	5600 psi	386 bar, 5600 psi
L22HC1, L22HC2, L25HC1, L25HC2, L29HC1, L29HC2, L22XC0	7250 psi	50 MPa, 500 bar
Nominale Verdrängung pro Zyklus		
L036C0		36cc
L046C0		46cc
L054C0		54cc
L058C0		58cc
L072C0		72cc
L085C0, L085C1, L085C2, L085C3, L085C4		85cc
L090C0		90cc
L097C0		97cc
L115C0, L115C1, L115C2, L115C3, L115C4, L115C5, L115C6		115cc
L145C0, L145C1, L145C2, L145C3, L145C4, L145C8, L14AC1, L145M2, L145CP, L145CR, L145CL, L145CN, L115C5, L115C6		145cc

Xtreme-Unterpumpen		
	US	Metrisch
L180C0, L180C1, L180C2, L180C3, L180C4, L180C7, L180C9, L18AC1, L180M2, L180CL, L180CN	185cc	
L220C0, L220C1, L220C2, L220C3, L220C4, L220C7, L220C9, L22AC1, L22HC1, L22HC2, L22XC0, L220M2, L220CT	220cc	
L250C0, L250C1, L250C2, L250C3, L250C4, L250C8, L25HC1, L25HC2, 25A710	250cc	
L290C0, L290C1, L290C2, L290C3, L290C4, L290C7, L29AC1, 24N942, L29HC1, L29HC2, L290M2	290cc	
Effektive Fläche		
L036C0	0,2325"	1,500 cm
L046C0	0,3100"	2,000 cm
L054C0	0,349"	2,250 cm
L058C0	0,3715"	2,397 cm
L072C0	0,465"	3,000 cm
L085C0, L085C1, L085C2, L085C3, L085C4	0,5542"	3,575 cm
L090C0	0,581"	3,750 cm
L097C0	0,620"	4,000 cm
L115C0, L115C1, L115C2, L115C3, L115C4, L115C5, L115C6	0,7430"	4,793 cm
L145M2, L145C0, L145C1, L145C2, L145C3, L145C4, L145C8, L14AC1, L145CP, L145CR, L145CL, L145CN, L145C5, L145C6	0,9300"	6,000 cm
L180C0, L180C1, L180C2, L180C3, L180C4, L180C7, L180C9, L18AC1, L180M2, L180CL, L180CN	1,1624"	7,500 cm
L220C0, L220C1, L220C2, L220C3, L220C4, L220C7, L220C9, L22AC1, L22HC1, L22HC2, L22XC0, L220M2, L220CT	1,395"	9,000 cm
L250C0, L250C1, L250C2, L250C3, L250C4, L250C8, L25HC1, L25HC2, 25A710	1,620"	10,452 cm
L290C0, L290C1, L290C2, L290C3, L290C4, L290C7, L29AC1, 24N942, L29HC1, L29HC2, L290M2	1,860"	12,000 cm
Effektive Fläche		
<p>★ Die maximale Betriebstemperatur von 25A710 beträgt 200 °C (390 °F).</p> <p>※ Wegen der installierten Überdruck-Berstscheiben.</p> <p>Alle Warenzeichen oder eingetragenen Warenzeichen sind Eigentum der entsprechenden Inhaber.</p>		

California Proposition 65

EINWOHNER KALIFORNIENS

 **WARNUNG:** Geburts- und Fortpflanzungsschäden – www.P65warnings.ca.gov.

Graco-Standardgarantie

Graco garantiert, dass alle in diesem Dokument erwähnten Geräte, die von Graco hergestellt worden sind und den Namen Graco tragen, zum Zeitpunkt des Verkaufs an den Erstkäufer frei von Material- und Verarbeitungsfehlern sind. Mit Ausnahme einer speziellen, erweiterten oder eingeschränkten Garantie, die von Graco bekannt gegeben wurde, garantiert Graco für eine Dauer von zwölf Monaten ab Kaufdatum die Reparatur oder den Austausch jedes Teiles, das von Graco als defekt anerkannt wird. Diese Garantie gilt nur, wenn das Gerät in Übereinstimmung mit den schriftlichen Graco-Empfehlungen installiert, betrieben und gewartet wurde.

Diese Garantie erstreckt sich nicht auf allgemeinen Verschleiß, Fehlfunktionen, Beschädigungen oder Verschleiß aufgrund fehlerhafter Installation, falscher Anwendung, Abrieb, Korrosion, inadäquater oder falscher Wartung, Fahrlässigkeit, Unfall, Durchführung unerlaubter Veränderungen oder Einbau von Teilen, die keine Originalteile von Graco sind, und Graco kann für derartige Fehlfunktionen, Beschädigungen oder Verschleiß nicht haftbar gemacht werden. Ebenso wenig kann Graco für Fehlfunktionen, Beschädigungen oder Verschleiß aufgrund einer Unverträglichkeit von Graco-Geräten mit Strukturen, Zubehörteilen, Geräten oder Materialien anderer Hersteller oder durch falsche Bauweise, Herstellung, Installation, Betrieb oder Wartung von Strukturen, Zubehörteilen, Geräten oder Materialien anderer Hersteller haftbar gemacht werden.

Diese Garantie gilt unter der Bedingung, dass das Gerät, für das die Garantieleistungen beansprucht werden, kostenfrei an einen autorisierten Graco-Händler geschickt wird, um den beanstandeten Schaden bestätigen zu lassen. Wird der beanstandete Schaden bestätigt, so wird jedes beschädigte Teil von Graco kostenlos repariert oder ausgetauscht. Das Gerät wird kostenfrei an den Originalkäufer zurückgeschickt. Sollte sich bei der Überprüfung des Geräts kein Material- oder Verarbeitungsfehler nachweisen lassen, so werden die Reparaturen zu einem angemessenen Preis durchgeführt, der die Kosten für Ersatzteile, Arbeit und Transport enthalten kann.

DIESE GARANTIE HAT AUSSCHLIESSENDE GÜLTIGKEIT UND GILT ANSTELLE VON JEGLICHEN ANDEREN GARANTIEN, SEIEN SIE AUSDRÜCKLICH ODER IMPLIZIT, UND ZWAR EINSCHLIESSLICH, JEDOCH NICHT AUSSCHLIESSLICH, DER GARANTIE, DASS DIE WAREN VON DURCHSCHNITTLICHER QUALITÄT UND FÜR DEN NORMALEN GEBRAUCH SOWIE FÜR EINEN BESTIMMTEN ZWECK GEEIGNET SIND.

Gracos einzige Verpflichtung sowie das einzige Rechtsmittel des Käufers bei Nichteinhaltung der Garantiepflichten ergeben sich aus dem oben Dargelegten. Der Käufer erkennt an, dass kein anderes Rechtsmittel (insbesondere Schadenersatzforderungen für Gewinnverluste, nicht zustande gekommene Verkaufsabschlüsse, Personen- oder Sachschäden oder andere Folgeschäden) zulässig ist. Jede Nichteinhaltung der Garantiepflichten ist innerhalb von zwei (2) Jahren ab Kaufdatum anzuzeigen.

GRACO GIBT KEINERLEI GARANTIEN – WEDER AUSDRÜCKLICH NOCH STILLSCHWEIGEND EINGESCHLOSSEN – IM HINBLICK AUF DIE MARKTFÄHIGKEIT UND EIGNUNG FÜR EINEN BESTIMMTEN ZWECK DER ZUBEHÖRTEILE, GERÄTE, MATERIALIEN ODER KOMPONENTEN AB, DIE VON GRACO VERKAUFT, NICHT ABER VON GRACO HERGESTELLT WERDEN.

Diese von Graco verkauften, aber nicht von Graco hergestellten Teile (wie zum Beispiel Elektromotoren, Schalter, Schläuche usw.) unterliegen den Garantieleistungen der jeweiligen Hersteller. Graco unterstützt die Käufer bei der Geltendmachung eventueller Garantieansprüche nach Maßgabe.

Auf keinen Fall kann Graco für indirekte, beiläufig entstandene, spezielle oder Folgeschäden haftbar gemacht werden, die sich aus der Lieferung von Geräten durch Graco unter diesen Bestimmungen ergeben, oder der Lieferung, Leistung oder Verwendung irgendwelcher Produkte oder anderer Güter, die unter diesen Bestimmungen verkauft werden, sei es aufgrund eines Vertragsbruches, einer Nichteinhaltung der Garantiepflichten, einer Fahrlässigkeit von Graco oder sonstigem.

Graco-Informationen

Die neuesten Informationen über Graco-Produkte finden Sie auf www.graco.com.

Informationen über Patente siehe www.graco.com/patents.

FÜR EINE BESTELLUNG nehmen Sie bitte mit Ihrem Graco-Händler Kontakt auf, oder rufen Sie an, um den Standort eines Händlers in Ihrer Nähe zu erfahren.

Telefon: 612-623-6921 oder gebührenfrei: 1-800-328-0211 Fax: 612-378-3505

Alle Angaben und Abbildungen in diesem Dokument stellen die zum Zeitpunkt der Veröffentlichung erhältlichen neuesten Produktinformationen dar. Graco behält sich das Recht vor, jederzeit ohne Vorankündigung Änderungen vorzunehmen.

Übersetzung der Originalbetriebsanleitung. This manual contains German. MM 311762

Graco-Unternehmenszentrale: Minneapolis
Internationale Büros: Belgien, China, Japan, Korea

GRACO INC. AND SUBSIDIARIES • P.O. BOX 1441 • MINNEAPOLIS MN 55440-1441 • USA
Copyright 2021, Graco Inc. Alle Produktionsstandorte von Graco sind zertifiziert nach ISO 9001.

www.graco.com
Version ZAR, Juni 2022