

Pompanti Xtreme®

312457ZAR

IT

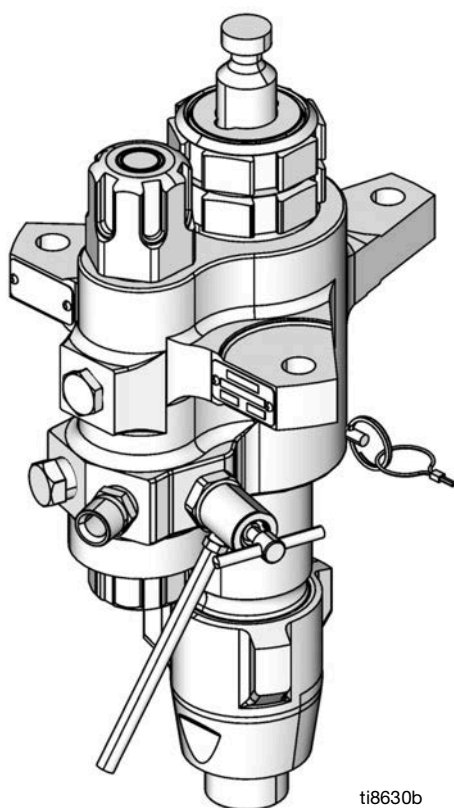
***Pompanti ad alto volume per rivestimenti protettivi.
Esclusivamente per uso professionale.***

Per informazioni sui modelli, vedere pagina 3. Vedere la pagina 35 per conoscere le massime pressioni di esercizio.

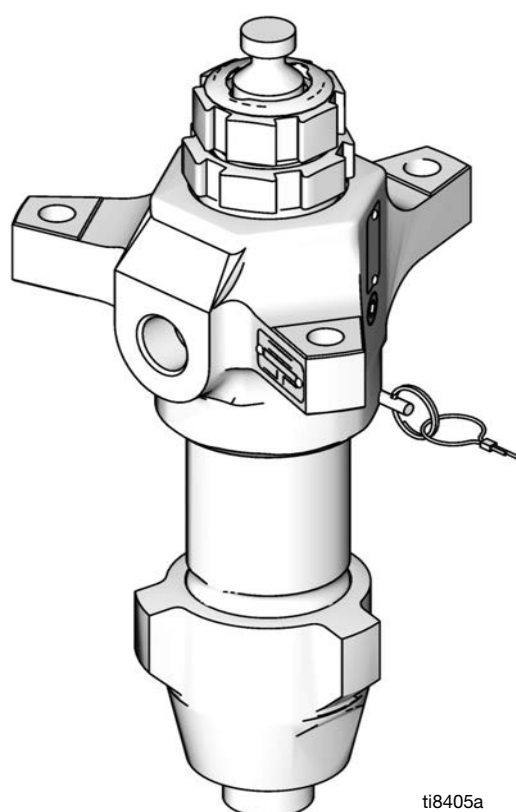


Importanti istruzioni sulla sicurezza

Prima di utilizzare l'apparecchiatura, leggere tutte le avvertenze e le istruzioni contenute nel presente manuale e nei manuali correlati. Conservare le presenti istruzioni.



Pompante modello L220C2 con filtro integrato



Pompante modello L220C1 senza filtro

Indice

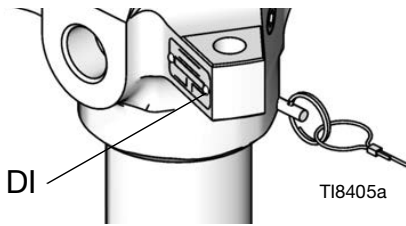
Manuali correlati 2
Modelli 3
Avvertenze 4
Identificazione dei componenti 6
Riparare 7
 Smontaggio 7
 Manutenzione del filtro integrato 14
Parti 16
 Modelli di pompante per spruzzatori XP
 36 cc, 48 cc, 54 cc, 58 cc, 72 cc, 85 cc,
 90 cc, 97 cc e 115 cc 16
 Modelli di pompante per spruzzatori XP
 145 cc, 180 cc, 220 cc, 250 cc e 290 cc 19
 Modelli di pompante per spruzzatori Xtreme,
 e-Xtreme e King
 85 cc 115 cc, 145 cc, 180 cc, 220 cc,
 250 cc e 290 cc 21
Kit di riparazione 27
 Kit di riparazione - Graco UHMWPE
 formulato/cuoio 27
 Kit di riparazione - PTFE 28
 Kit di riparazione - Graco UHMWPE
 formulato/PTFE 29
 Kit di riparazione - Graco PTFE formulato/cuoio 30
Kit 31
 Sfere in ceramica 31
Dimensioni 33
Layout dei fori di montaggio del corpo di uscita 34
Specifiche tecniche 35
Proposizione California 65 37
Garanzia standard Graco 38
Informazioni Graco 38

Manuali correlati

Manuale in inglese	Descrizione
3A3164	Spruzzatore e-Xtreme™, Ex35/Ex45
3A8126	Spruzzatore elettrico King®, E60/E50, per area pericolosa
3A8477	Spruzzatore elettrico King, E70/E60, non per area pericolosa
311164	Unità Xtreme, Istruzioni e parti
3A0420	Funzionamento dello spruzzatore XP™
311238	NXT® Motore pneumatico, Istruzioni e parti
311239	Moduli di controllo dell'aria per motori pneumatici NXT, Istruzioni e parti
334645	Unità Xtreme XL, Istruzioni e parti
Kit di riparazione della pompante Xtreme	
406882	Kit di conversione del cappuccio e della guarnizione di tenuta del filtro, Istruzioni-Parti
406879	Pompante XP da 36 cc, Riparazione-Parti
406880	Pompante XP da 48 cc, Riparazione-Parti
406990	Pompante XP da 54 cc, Riparazione-Parti
406881	Pompante XP da 58 cc, Riparazione-Parti
406991	Pompante XP da 72 cc, Riparazione-Parti
406888	Pompante XP/Xtreme da 85 cc, Riparazione-Parti
406992	Pompante XP da 90 cc, Riparazione-Parti
406993	Pompante XP da 97 cc, Riparazione-Parti
406889	Pompante XP/Xtreme da 115 cc, Riparazione-Parti
406890	Pompante XP/Xtreme da 145 cc, Riparazione-Parti
406891	Pompante XP/Xtreme da 180 cc, Riparazione-Parti
406892	Pompante XP/Xtreme da 220 cc, Riparazione-Parti
406893	Pompante XP/Xtreme da 250 cc, Riparazione-Parti
406894	Pompante XP/Xtreme da 290 cc, Riparazione-Parti

Modelli

Controllare il codice di 6 cifre/lettere del pompante sulla relativa targhetta di identificazione (ID). Utilizzare la seguente matrice per definire le caratteristiche del pompante inserendo le sei cifre/lettere corrette.



Ad esempio, il codice **L180C1** indica la pompante (**L**), volume d'uscita (**180**), struttura in acciaio al carbonio (**C**) senza filtro, con gruppo guarnizioni Xtreme™ (**1**).

Per ordinare le parti di ricambio, vedere **Parti**, a partire da pagina 16.

NOTA: Per le massime pressioni di esercizio del fluido, vedere le **Specifiche tecniche**, pagina 35.

L	180	C		1							
Prima cifra	Seconda, terza e quarta cifra	Quinta cifra		Sesta cifra							
	Volume del pompante (cc)		Materiale	Filtro integrato	Set di guarnizioni in UHMWPE e cuoio*	Set di guarnizioni in PTFE*	Set di guarnizioni in UHMWPE/PTFE*	Set di guarnizioni in PTFE/cuoio			
L (pompante)	36★	C	Acciaio al carbonio	0☼	✓			✓			
	48★			1	✓						
	54★			2	✓	✓					
	58★			3			✓				
	72★			4	✓		✓				
	85★			5†	✓	✓					
	90★			6†		✓					
	97★			7				✓	✓		
	115★			8†		✓					
	145			9†				✓			
	14A★			L†	✓	✓					
	180			N†		✓					
	18A★			T†					✓		
	220										
	22A★										
	22H										
	22X★										
	250										
	25H										
	25A★										
	290										
	29A★										
	29H										
	145			M	Vita max.	2	✓	✓			
	180						✓	✓			
	220						✓	✓			
	290						✓	✓			

★ Modelli con disposizione dei bulloni da 5,9 in.; vedere pagina 34.

☼ Modelli di dosatori XP con molla di ingresso e senza valvola di spurgo.

* Vedere **Kit di riparazione**, pagina 27, per i dettagli sui materiali delle guarnizioni.

† Include disco di rottura.

Nota: Non tutte le opzioni sono disponibili in tutte le misure.

Codice	Descrizione	Guarnizioni
24N942	Acciaio al carbonio Xtreme 290 con biella cromata a caldo	Set di guarnizioni X-Tuff
25A710†	250 Xtreme per un'applicazione ad alte temperature	Set di guarnizioni Tuff Stack







Avvertenze

Le avvertenze seguenti sono correlate all'impostazione, all'utilizzo, alla messa a terra, alla manutenzione e alla riparazione della presente apparecchiatura. Il simbolo del punto esclamativo indica un'avvertenza generica, mentre i simboli di pericolo si riferiscono a rischi specifici della procedura. Fare riferimento a queste avvertenze. Si possono trovare avvertenze aggiuntive e più specifiche per il prodotto nel testo di questo manuale laddove applicabili.

 <h2 style="margin: 0;">AVVERTENZE</h2>	
   	<p>PERICOLO DI INCENDIO E DI ESPLOSIONE</p> <p>I fumi infiammabili nell'area di lavoro, ad esempio i fumi di vernici e solventi, possono esplodere o prendere fuoco. Le vernici o i solventi che attraversano l'apparecchiatura possono causare scariche elettrostatiche. Per prevenire incendi ed esplosioni:</p> <ul style="list-style-type: none"> • Utilizzare l'apparecchiatura solo in aree ben ventilate. • Eliminare tutte le sorgenti di accensione, ad esempio fiamme pilota, sigarette, torce elettriche portatili e coperture in plastica (pericolo di scariche elettrostatiche). • Collegare a terra tutte le apparecchiature nell'area di lavoro. Vedere le istruzioni di Messa a terra. • Non spruzzare né lavare con solventi ad alta pressione. • Mantenere l'area di lavoro libera da detriti, inclusi solventi, stracci e benzina. • Non collegare né scollegare i cavi di alimentazione né accendere o spegnere gli interruttori delle luci in presenza di fumi infiammabili. • Utilizzare solo tubi flessibili collegati a terra. • Tenere saldamente la pistola su un lato del secchio collegato a terra quando si spruzza nel secchio. Usare rivestimenti per secchi solo se sono antistatici o conduttivi. • Interrompere immediatamente le attività in caso di scintille elettrostatiche o di scossa elettrica. Non utilizzare l'apparecchiatura finché il problema non è stato identificato e corretto. • Tenere un estintore funzionante nell'area di lavoro.
    	<p>PERICOLO DI INIEZIONE NELLA PELLE</p> <p>Fluido ad alta pressione dalla pistola, perdite nei tubi flessibili o componenti rotti possono lesionare la pelle. Tali lesioni possono avere l'aspetto di semplici tagli ma, in realtà, si tratta di gravi lesioni che possono portare ad amputazioni. Richiedere intervento chirurgico immediato.</p> <ul style="list-style-type: none"> • Non spruzzare senza le protezioni dell'ugello e del grilletto installate. • Inserire la sicura del grilletto quando non si spruzza. • Non puntare mai la pistola verso altre persone o verso una parte del corpo. • Non appoggiare la mano sull'ugello di spruzzatura. • Non interrompere né deviare perdite con la mano, il corpo, i guanti o uno straccio. • Seguire la Procedura di scarico della pressione quando si arresta la spruzzatura e prima di pulire, verificare o riparare l'attrezzatura. • Serrare tutti i raccordi del fluido prima di utilizzare l'apparecchiatura. • Controllare ogni giorno i tubi flessibili e i raccordi. Sostituire immediatamente parti usurate o danneggiate.



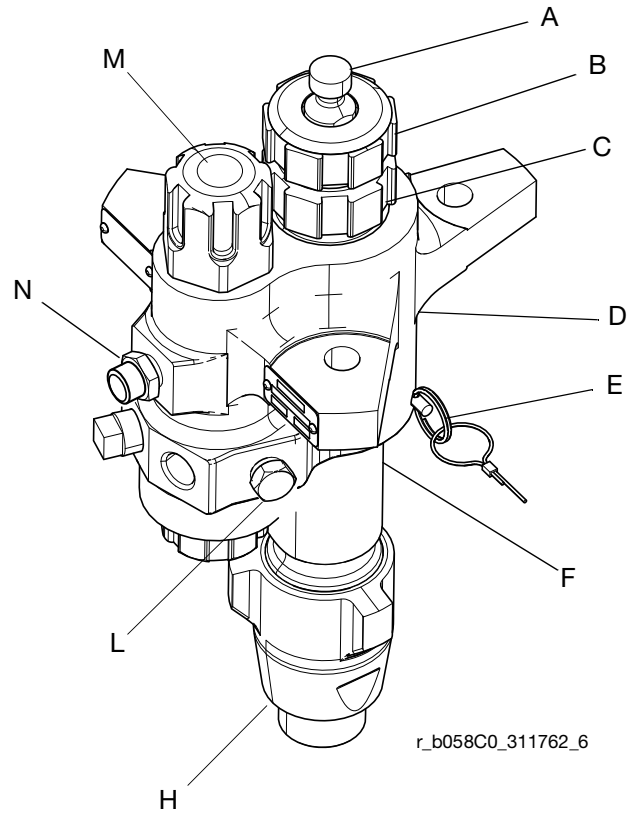
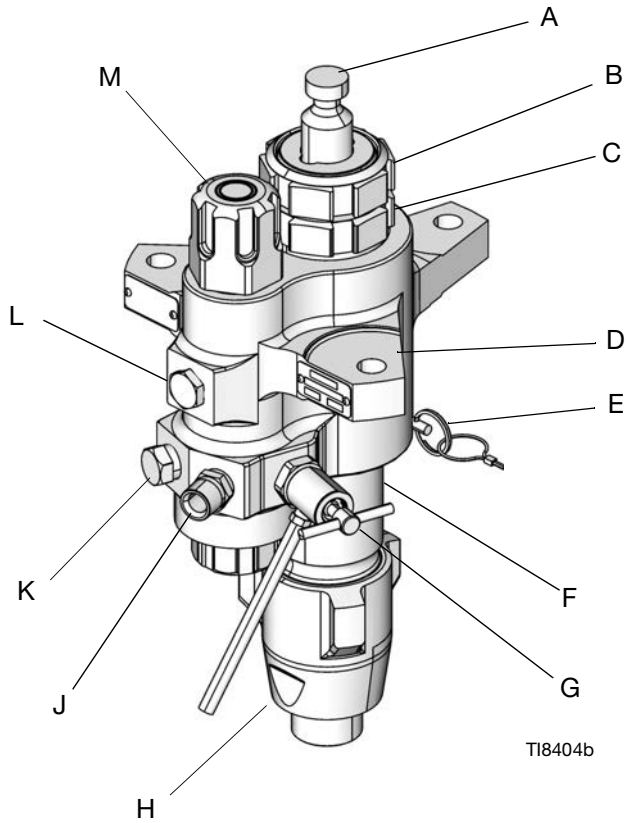
AVVERTENZE

 	<p>PERICOLO DA USO IMPROPRIO DELL'APPARECCHIATURA</p> <p>L'uso improprio può causare gravi lesioni o decesso.</p> <ul style="list-style-type: none"> • Non mettere in funzione l'unità quando si è affaticati o sotto l'effetto di droghe o alcol. • Non superare la pressione di esercizio o la temperatura massima del componente di sistema con il valore nominale minimo. Fare riferimento alle Specifiche tecniche di tutti i manuali delle apparecchiature. • Utilizzare fluidi e solventi compatibili con le parti dell'apparecchiatura a contatto con il fluido. Fare riferimento alle Specifiche tecniche di tutti i manuali delle apparecchiature. Leggere le avvertenze del produttore del fluido e del solvente. Per informazioni complete sul materiale, richiedere le schede di sicurezza (SDS) al distributore o al rivenditore. • Spegnerne tutta l'apparecchiatura e seguire la Procedura di scarico della pressione quando la stessa non è in uso. • Controllare quotidianamente l'apparecchiatura. Riparare o sostituire immediatamente le parti usurate o danneggiate utilizzando esclusivamente ricambi originali del produttore. • Non alterare né modificare l'apparecchiatura. Modifiche o alterazioni potrebbero annullare le certificazioni e creare pericoli per la sicurezza. • Accertarsi che tutte le apparecchiature siano classificate e approvate per l'ambiente di utilizzo. • Utilizzare l'apparecchiatura solo per gli scopi previsti. Per informazioni rivolgersi al distributore. • Disporre i tubi e i cavi lontano da aree trafficate, spigoli vivi, parti mobili e superfici calde. • Non attorcigliare né piegare eccessivamente i flessibili né utilizzarli per tirare l'apparecchiatura. • Tenere bambini e animali lontani dall'area di lavoro. • Seguire tutte le normative in vigore in materia di sicurezza.
 	<p>PERICOLO DA PARTI MOBILI</p> <p>Le parti mobili possono schiacciare, tagliare o amputare le dita e altre parti del corpo.</p> <ul style="list-style-type: none"> • Tenersi lontani dalle parti mobili. • Non azionare l'apparecchiatura senza protezioni o se sprovvista di coperchi. • L'apparecchiatura può avviarsi inavvertitamente. Prima di eseguire interventi di controllo, spostamento o manutenzione dell'apparecchiatura, attenersi alla Procedura di scarico della pressione e scollegare tutte le fonti di alimentazione.
	<p>PERICOLO DI FUMI O FLUIDI TOSSICI</p> <p>I fluidi o i fumi tossici possono causare lesioni gravi o mortali se spruzzati negli occhi o sulla pelle, inalati o ingeriti.</p> <ul style="list-style-type: none"> • Leggere le schede dei dati di sicurezza (SDS) per documentarsi sui pericoli specifici dei fluidi utilizzati. • Conservare i fluidi pericolosi in contenitori approvati e smaltirli in conformità alle linee guida applicabili.
	<p>DISPOSITIVI DI PROTEZIONE INDIVIDUALE</p> <p>Quando ci si trova nell'area di lavoro, indossare adeguati dispositivi di protezione per prevenire lesioni gravi, incluse lesioni agli occhi, perdita dell'udito, inalazione di fumi tossici e ustioni. Fra i dispositivi di protezione sono inclusi, ma solo a titolo esemplificativo:</p> <ul style="list-style-type: none"> • Occhiali protettivi e protezioni acustiche. • Respiratori, indumenti protettivi e guanti secondo le raccomandazioni del fabbricante del fluido e del solvente.

Identificazione dei componenti

(Mostrato con filtro integrato)

Pompanti Xtreme per spruzzatori XP e pompanti per spruzzatori e-Xtreme



◆ I pompanti per spruzzatori e-Xtreme utilizzano posizioni opposte per il tappo del tubo e il disco di rottura. Il tappo del tubo è installato in posizione (N), mentre il disco di rottura è installato in posizione (L).

Legenda:

- A Pistone
- B Dado premiguarnizione
- C Cartuccia della ghiera
- D Corpo di mandata
- E Perno di bloccaggio
- F Cilindro
- G Valvola di scarico/spurgo (non presente su pompanti XP)

- H Corpo di ingresso
- J Uscita del fluido
- K Uscita del fluido opzionale (per una seconda pistola a spruzzo; non presente su pompanti XP)
- L Tappo della tubatura (uscita non filtrata)
- M Filtro del fluido
- N Disco di rottura di sovrappressione (solo per 36cc–145cc)

Riparare

Attrezzi necessari

- Set di chiavi regolabili
- Chiave dinamometrica
- Mazzuolo in gomma
- Pressa ad albero
- Blocco in legno morbido
[dimensioni: circa 0,09 metri quadrati
(1 piede quadrato)]
- Morsa grande con ganasce morbide
- Lubrificante per filettature
- Vaselina
- Lubrificante antigrippaggio

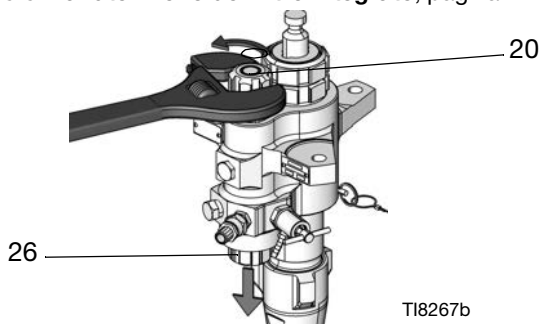
Smontaggio

Disporre in sequenza tutte le parti rimosse per un facile rimontaggio. Pulire tutte le parti con un solvente compatibile e verificare la presenza di usura o danni.

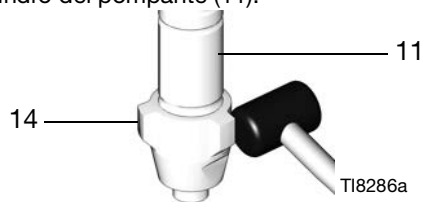
NOTA: Sono disponibili dei kit di riparazione per sostituire la ghiera (3) e le guarnizioni del pistone (4) e per sostituire gli O-ring e le guarnizioni di tenuta del cilindro. Per assicurare i migliori risultati, utilizzare tutte le parti nuove comprese nel kit. Le parti comprese nel kit sono contrassegnate con un asterisco, ad esempio (25*). Questi kit possono anche essere utilizzati per convertire la pompante con guarnizioni di materiali diversi. Vedere le sezioni Kit di guarnizioni.



1. Seguire la Procedura di scarico della pressione dettagliata nel manuale dello spruzzatore, **Manuali correlati**, pagina 2.
2. Scollegare il pompante dal motore come illustrato nel manuale del sistema, **Manuali correlati**, pagina 2. Se si dispone di un sistema montato su carrello, rovesciare il carrello ed eseguire la manutenzione del pompante sul carrello stesso.
3. Per i pompanti con filtri integrati, allentare e rimuovere il tappo del filtro sia superiore (20) che inferiore (26). Vedere **Manutenzione del filtro integrato**, pagina 14.



4. Allentare e rimuovere il corpo di ingresso (14) dal cilindro del pompante (11).



5. Premere la sfera d'ingresso (16) per farla uscire dal fondo del corpo di ingresso (14) (fare attenzione a non danneggiare la sede (18) per rimuovere l'intero gruppo della guida della sfera d'ingresso).

NOTA: Solo sul modello L180C7, gli spessori (17) si trovano sotto la guida della sfera di ingresso (15).

- a. **Per pompanti Xtreme:** rimuovere la sfera d'ingresso, l'O-ring inferiore (27*) e la sede. Quindi, rimuovere gli O-ring rimanenti dalle scanalature superiore e inferiore della guida della sfera di ingresso (15).

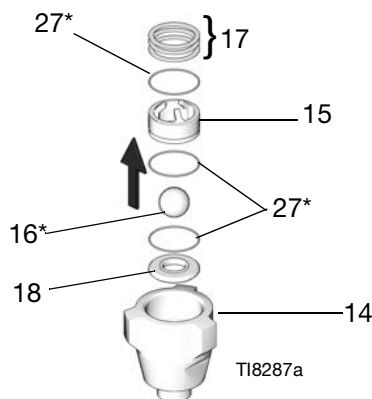


FIG. 1: Smontare i pompanti Xtreme

- b. **Per pompanti XP da 115 e più piccoli:** rimuovere la molla, la sfera d'ingresso, l'O-ring inferiore e gli spessori. Quindi, rimuovere gli O-ring rimanenti dalle scanalature superiore e inferiore della guida della sfera d'ingresso (15).

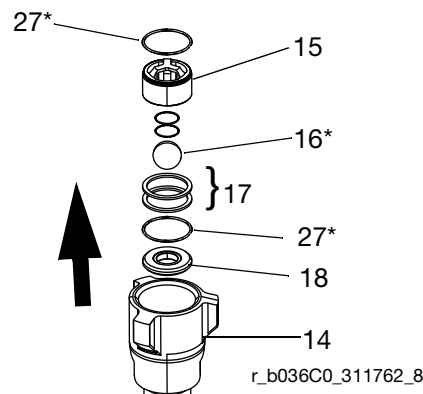
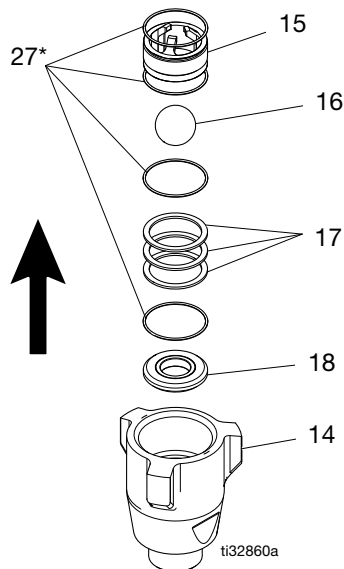
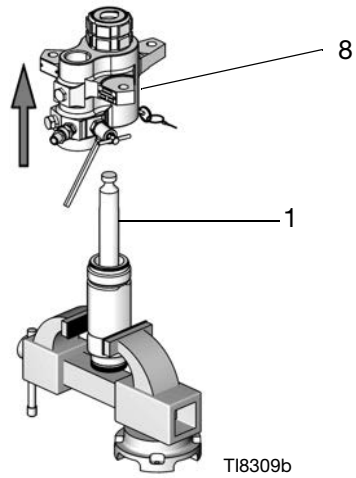


FIG. 2: Smontare i pompanti XP da 115 e più piccoli

- c. **Per pompanti XP da 145 cc e più grandi:** rimuovere la sfera d'ingresso, l'O-ring inferiore e lo spessore. Quindi, rimuovere gli O-ring rimanenti dalle scanalature superiore e inferiore della guida della sfera d'ingresso (15).



8. Svitare e sollevare dal cilindro il corpo di uscita (8) tenendolo diritto. Fare attenzione a non graffiare il pistone (1).



9. Rimuovere il gruppo cartuccia. Rimuovere l'O-ring (27* o 29*) dal fondo dell'involucro di uscita (8), quindi svitare la ghiera premistoppa (2) dalla cartuccia della guarnizione (7). Rimuovere il premistoppa femmina, il premistoppa maschio, le guarnizioni a V (3) e la molla dalla cartuccia della guarnizione (7).

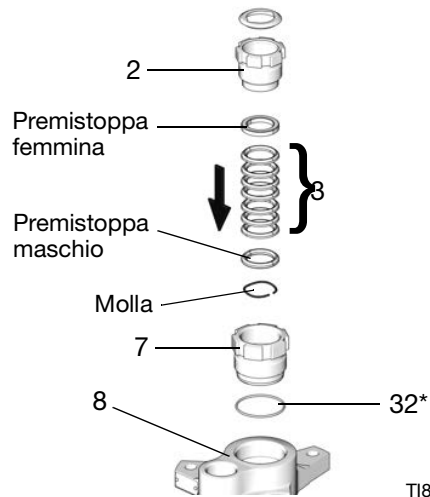
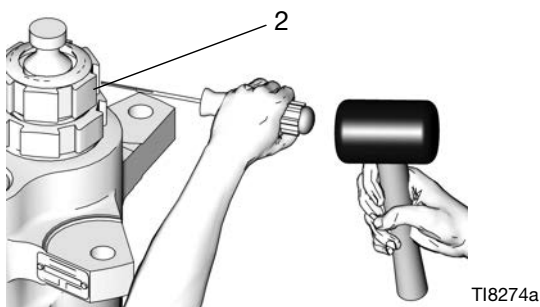
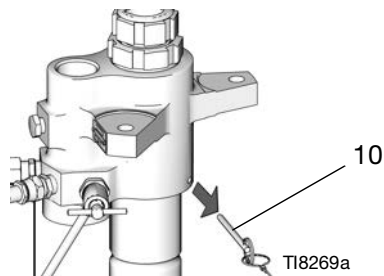


FIG. 3: Smontare i pompanti XP da 145 cc e più grandi

6. Posizionare il pompante in verticale in una morsa di grandi dimensioni. Utilizzare un mazzuolo in gomma, allentare ma non rimuovere il dado premiguarnizione (2).



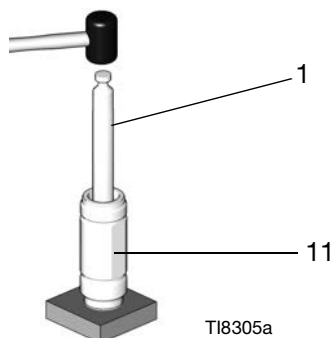
7. Rimuovere il perno di bloccaggio (10) dal cilindro del pompante (11).



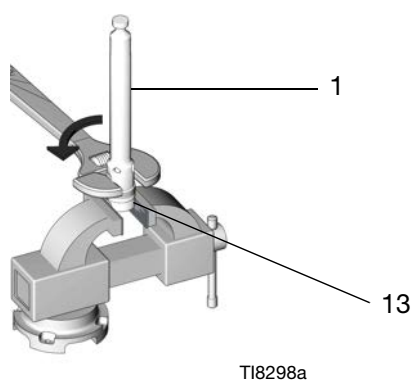
AVVISO

Per ridurre la possibilità di danni costosi allo stelo di spostamento (1) e al cilindro della pompante (11), posizionare prima il cilindro della pompante su un blocco di legno morbido. Utilizzare sempre un mazzuolo in gomma o una pressa a calcatoio per estrarre lo stelo di spostamento dal cilindro della pompante. Non utilizzare un martello per estrarre lo stelo. Eventuali danni all'estremità dello stelo riducono la vita operativa della pompa.

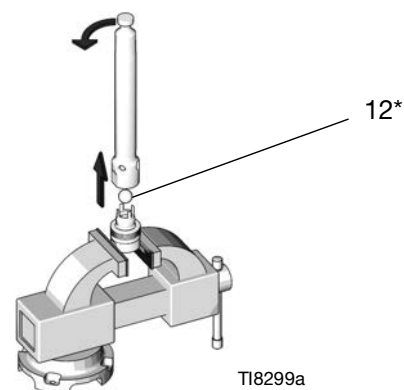
10. Posizionare il cilindro del pompante (11) in verticale su un blocco di legno. Utilizzando un mazzuolo in gomma o una pressa a calcatoio, estrarre la biella del pompante (1) dal fondo finché il pistone non risulta libero. Estrarre l'asta e il pistone dal cilindro, fare attenzione a non graffiare le parti.



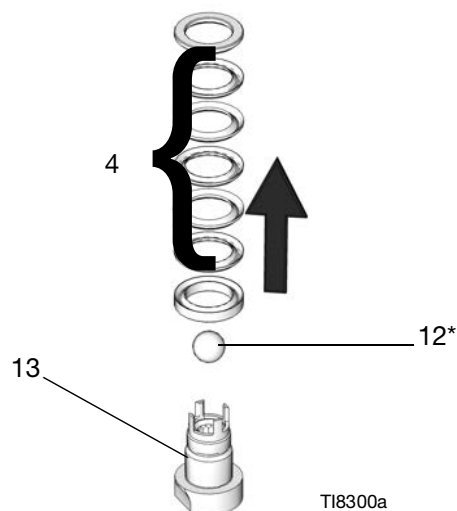
11. Ispezionare la superficie esterna del pistone (1) e la superficie interna del cilindro del pompante (11) controllando che non presentino graffi o usura; sostituire se danneggiati.
12. Bloccare le parti piatte della valvola a pistone (13) in una morsa. Utilizzare una chiave per allentare il pistone (1) dalla valvola a pistone.



13. Rimuovere il pistone dalla valvola a pistone. Prestare attenzione a non far cadere la sfera del pistone (12*) mentre si separa la valvola a pistone e lo stelo.



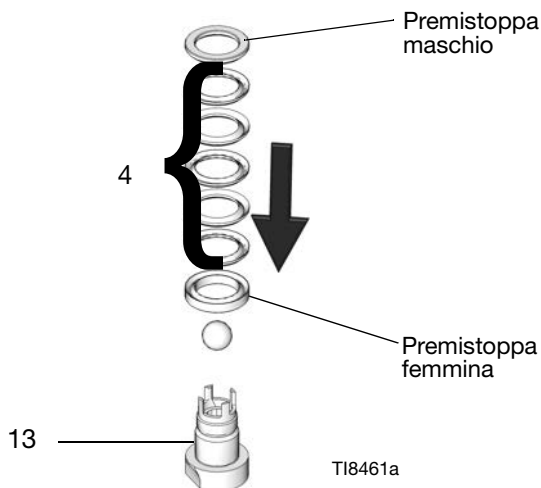
14. Rimuovere i premistoppa e le guarnizioni a V (4) dalla valvola del pistone (13). Verificare che la sfera del pistone (12*) e la valvola a pistone non presentino segni di usura o danni.



15. Pulire tutte le parti con un solvente compatibile.

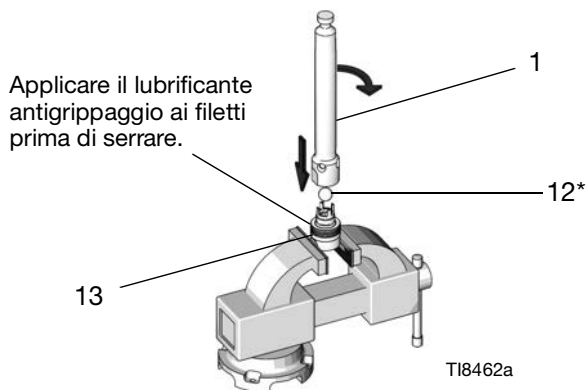
Rimontaggio

1. Riposizionare il premistoppa femmina sulla valvola del pistone (13). Installare le cinque guarnizioni a V (4) una per volta con i bordi rivolti verso l'alto. Per l'ordine corretto delle guarnizioni della pompante, fare riferimento alle sezioni Kit di guarnizioni. Installare il premistoppa maschio.



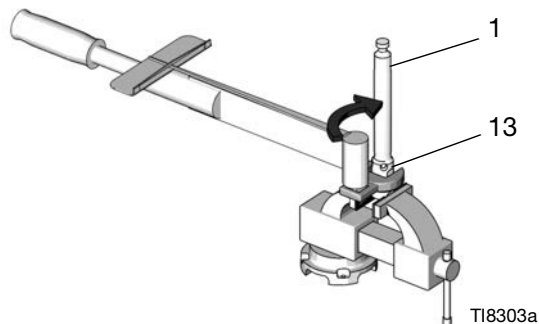
NOTA: Per convertire il pompante con un materiale per guarnizioni diverso, vedere le sezioni Kit di guarnizioni. Per assicurare i migliori risultati, immergere in olio le guarnizioni in cuoio prima del rimontaggio.

2. Assicurarsi che non vi siano sbavature o detriti sui filetti di contatto della biella del pompante (1) e la valvola del pistone (13). Applicare del lubrificante antigrippaggio sui filetti e sulle superfici di contatto della biella del pompante e della valvola del pistone.
3. Bloccare le parti piatte della valvola a pistone in una morsa. Inserire la sfera del pistone (12*) sulla valvola a pistone.



4. Avvitare il pistone (1) sulla valvola a pistone (13) e serrare a mano. Successivamente, serrare in base alla tabella a pagina 13.

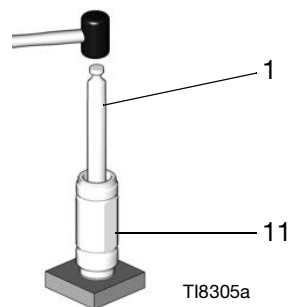
NOTA: Posizionare la zampa di gallo della chiave dinamometrica a un angolo di 90° per garantire precisi valori di coppia.



AVVISO

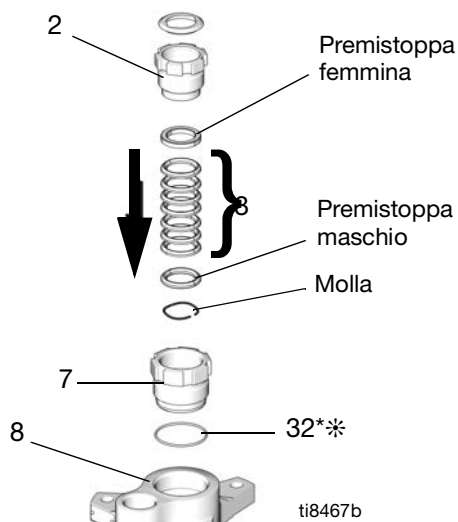
Per ridurre la possibilità di danni costosi allo stelo di spostamento (1) e al cilindro della pompante (11), posizionare prima il cilindro della pompante su un blocco di legno morbido. Utilizzare sempre un mazzuolo in gomma o una pressa a calcatoio per inserire l'asta del pistone nel cilindro della pompante. Non utilizzare mai un martello per inserire l'asta.

5. Per reinstallare l'asta del pistone (1) nel cilindro (11), lubrificare innanzitutto le guarnizioni del pistone (4). Quindi, tenendo l'estremità del pistone rivolta verso il basso, inserire lo stelo della pompante nel cilindro. Spingere il pistone nel cilindro il più possibile, quindi utilizzare una pressa a calcatoio o un mazzuolo in gomma per inserire lo stelo e il pistone in sede nel cilindro.



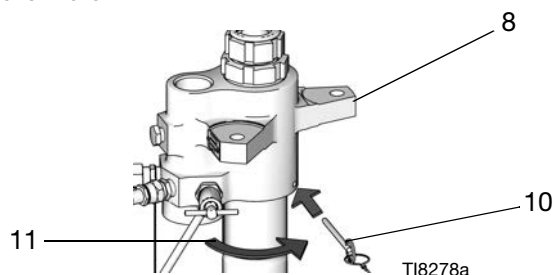
6. Lubrificare il lato interno della cartuccia della guarnizione (7), le filettature esterne del dado premiguarnizione (2) e le guarnizioni della ghiera (3). Installare la cartuccia guarnizione nel corpo. Posizionare il premistoppa maschio e la molla nella cartuccia della guarnizione. Installare le sette guarnizioni a V una per volta con le labbra rivolte verso il basso. Per l'ordine corretto delle guarnizioni della pompante, fare riferimento alle sezioni Kit di guarnizioni. Installare il premistoppa femmina. Successivamente, riassemble la ghiera premistoppa (2), ma non serrare.

NOTA: Per convertire la pompante ad un materiale delle guarnizioni diverso, vedere le sezioni Kit di guarnizioni. Per assicurare i migliori risultati, immergere in olio le guarnizioni in cuoio prima del rimontaggio.



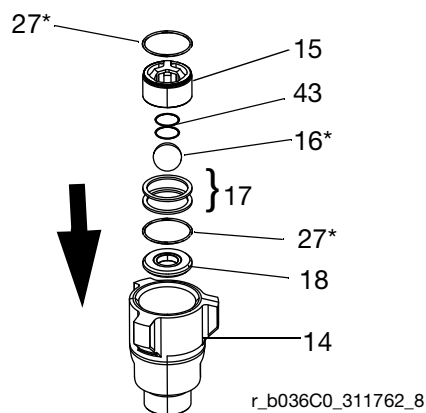
* O-ring blu per pompanti 220cc, 250cc,

7. Avvitare il cilindro della pompante (11) sul corpo di uscita (8) fino in fondo. Utilizzare una chiave per serrare il cilindro della pompante. Svitare il meno possibile fino a quando il foro nel corpo risulta allineato con la parte piatta del cilindro. Inserire il perno di bloccaggio (10) nel cilindro.

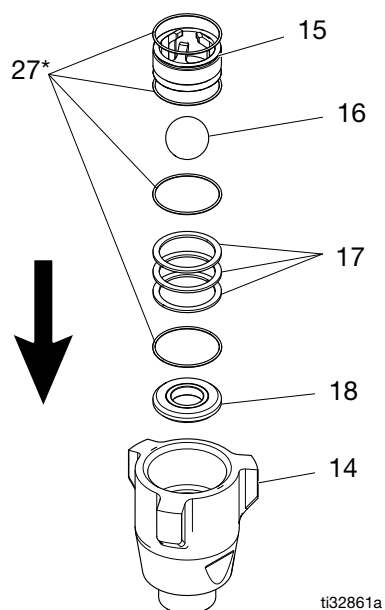


8. Montare il corpo d'ingresso.

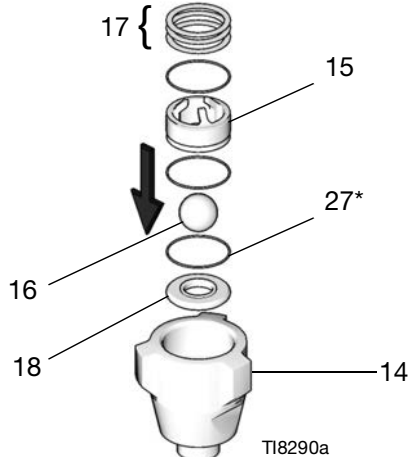
- a. **Per pompanti XP da 115 cc e più piccoli:** installare la sede (18), due spessori (17), la sfera d'ingresso (16), la molla (43) e un O-ring (27) nel corpo d'ingresso (14).



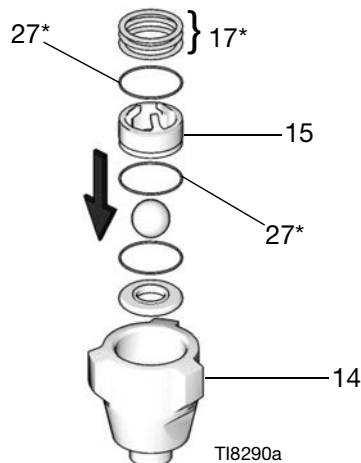
- b. **Per pompanti XP da 145 cc e più grandi:** installare la sede (18), lo spessore (17), la sfera d'ingresso (16), la molla (43) e un O-ring (27) nel corpo d'ingresso (14).



- c. **Per pompanti Xtreme:** installare la sede d'ingresso (18), la sfera d'ingresso (16) e un O-ring (27*) nel corpo d'ingresso (14).

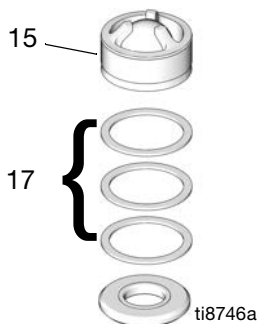


12. Avvitare il corpo d'ingresso (14) sul cilindro del pompante (11). Serrare alla coppia di 189-203 N•m (140-150 ft-lb).

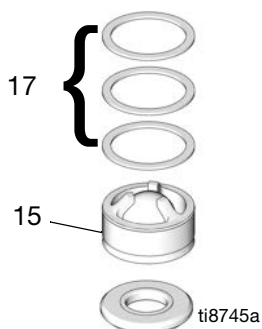


9. Lubrificare e installare gli O-ring (27*) nelle scanalature superiore e inferiore della guida della sfera d'ingresso (15).

10. **Solo sui modelli L180C7, L145CP e L145CR,** installare gli spessori (17) nel corpo d'ingresso (14), quindi premere la guida della sfera d'ingresso (15) facendola entrare nel corpo d'ingresso (14).



11. **Su tutti i modelli ad eccezione del modello L180C7,** premere la guida della sfera d'ingresso (15) nel corpo d'ingresso (14) e installare gli spessori (17).



NOTA: Gli spessori (al massimo tre) possono essere montati per la corsa della sfera breve o per quella lunga. Vedere FIG. 4 per un esempio di ciascuno.

Corsa più corta della sfera ◆



Corsa più lunga della sfera ❖ +



- ◆ *Configurazione preimpostata in fabbrica per cambio ottimale della pompa.*
- ❖ *Gli spessori possono essere configurati per modificare la lunghezza della corsa della sfera. Utilizzare una lunghezza maggiore di corsa della sfera per i fluidi a più alta viscosità.*
- + *Disponibile kit opzionale della molla della sfera d'ingresso. Utilizzare per migliorare la velocità di scambio in configurazioni della corsa della sfera più lunghe. Per maggiori informazioni, vedere **Kit**, pagina 31.*

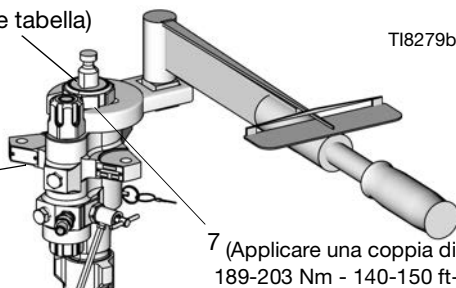
FIG. 4: Configurazione dello spessore per pompanti senza molla d'ingresso

13. Utilizzando una chiave dinamometrica, serrare la cartuccia della guarnizione (7) sull'involucro di uscita (8). Serrare alla coppia di 189-203 N•m (140-150 ft-lb).

14. Inserire le guarnizioni orientandole correttamente; vedere **Parti**, pagina 16. Installare il dado premiguarnizione (2) e applicare una coppia secondo il valore mostrato nella tabella seguente.

2 (vedere tabella)

8



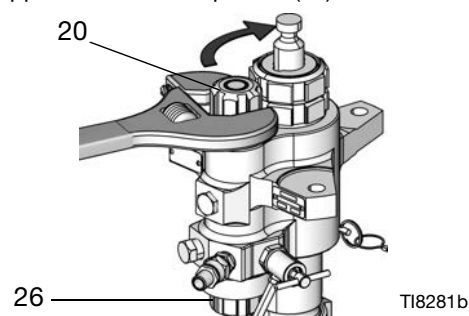
7 (Applicare una coppia di 189-203 Nm - 140-150 ft-lb)

Coppia richiesta

Pompa	Guarnizioni della ghiera (2)	Valvola a pistone (13)
L036C0	70-80 ft-lb (95-108 N•m)	85 ft-lb (114 N•m)
L048C0	70-80 ft-lb (95-108 N•m)	
L054C0	70-80 ft-lb (95-108 N•m)	
L058C0	70-80 ft-lb (95-108 N•m)	
L072C0	70-80 ft-lb (95-108 N•m)	125 ft-lb (168 N•m)
L085C0 L085C1 L085C2 L085C3 L085C4	70-80 ft-lb (95-108 N•m)	
L090C0	70-80 ft-lb (95-108 N•m)	
L097C0	70-80 ft-lb (95-108 N•m)	
L115C0 L115C1 L115C2 L115C3 L115C4 L115C5 L115C6	70-80 ft-lb (95-108 N•m)	
L145C0 L145C1 L145C2 L145CL L145CN L145C8 L14AC1 L145M2 L145CP L145CR L145C3 L145C4	70-80 ft-lb (95-108 N•m)	
L180C0 L180C1 L180CL L180CN L180C2 L18AC1 L180M2 L180C3 L180C4 L180C7 L180C9	125 (168 N•m)	

Pompa	Guarnizioni della ghiera (2)	Valvola a pistone (13)
L220C0 L220C1 L220C2 L22AC1 L22HC1 L22CH2 L22XC0 L220M2 L220C3 L220C4 L220C7 L220C9 L220CT	125 ft-lb (168 N•m)	200 ft-lb (269 N•m)
L250C0 L250C1 L250C2 L250C8 L25HC1 L25HC2 25A710 L250C3 L250C4 L25AC4	125 ft-lb (168 N•m)	
L290C0 L290C1 L290C2 L29AC1 L29HC1 L29HC2 L290M2 24N942 L290C3 L290C4 L290C7	125 ft-lb (168 N•m)	

15. Per pompanti con filtro integrato, vedere **Manutenzione del filtro integrato**, pagina 14, se il filtro necessita di manutenzione. Quindi reinstallare il tappo del filtro sia superiore (20) che inferiore (26).



16. Ricollegare la pompante al motore pneumatico. Vedere il manuale del sistema, **Manuali correlati**, pagina 2.

Manutenzione del filtro integrato

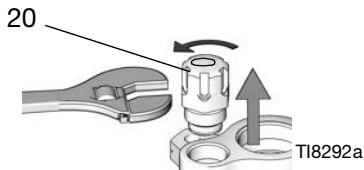
Selezionare i modelli che hanno un filtro integrato nell'involucro del pompante.

Smontaggio

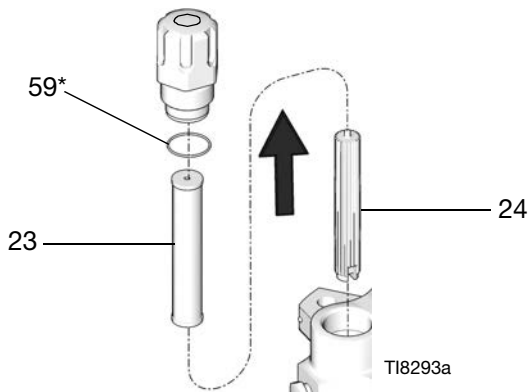
Per rimuovere e pulire il filtro integrato:

1. Seguire la Procedura di scarico della pressione dettagliata nel manuale dello spruzzatore, **Manuali correlati**, pagina 2.

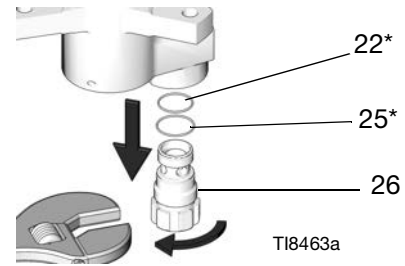
2. Utilizzare una chiave per allentare e rimuovere il cappuccio del filtro superiore (20).



3. Rimuovere l'O-ring (59*), il filtro (23) e il supporto del filtro (24).



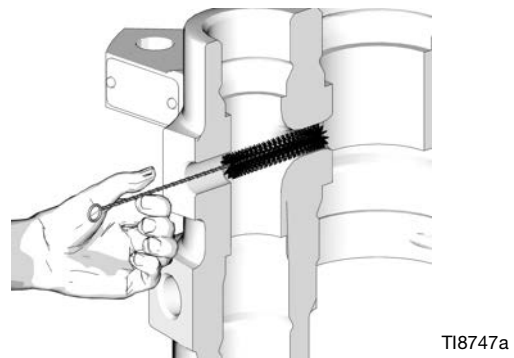
4. Utilizzare una chiave per allentare e rimuovere il tappo del filtro inferiore (26). Rimuovere gli O-ring (22*, 25*).



5. Sostituire gli O-ring (22*, 25*), il filtro (23) e il supporto del filtro (24).

NOTA: Alle alte pressioni, gli O-ring si deformano. Sostituire sempre gli O-ring dopo aver rimosso i cappucci del filtro.

6. Rimuovere il tappo del tubo (49) e utilizzare un pennello o un una punta di trapano per pulire gli attacchi, ove necessario.



Rimontaggio

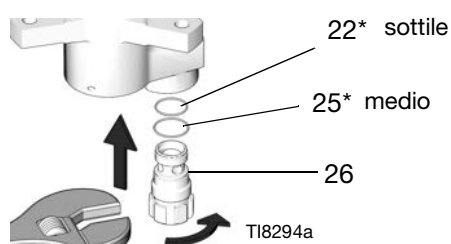
AVVISO

Per prevenire le perdite, assicurarsi che vengano utilizzati i componenti di ricambio corretti per la pompa della serie in uso. Vedere **Kit di riparazione del cappuccio del filtro, 24F975**, pagina 32, per maggiori informazioni.

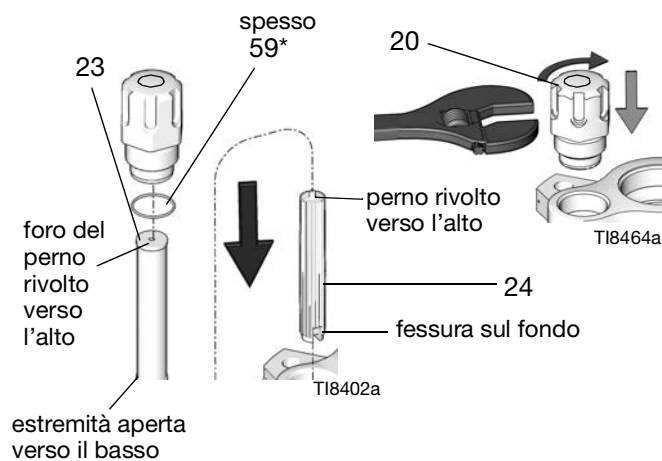
Per rimontare il filtro integrato:

NOTA: Lubrificare tutti gli O-ring prima dell'installazione.

1. Installare gli O-ring (22*, 25*) sul tappo del filtro inferiore (26). Utilizzare una chiave per rimontare e serrare il tappo del filtro inferiore. Serrare alla coppia di 52-82 N•m (40-60 ft-lb).



2. Rimontare l'O-ring (59*) sul cappuccio del filtro superiore (20). Installare il filtro (23), e il supporto filtro (24) sul tappo del filtro superiore. Utilizzare quindi una chiave per montare e serrare il tappo del filtro superiore. Serrare alla coppia di 52-82 N•m (40-60 piedi-lb).

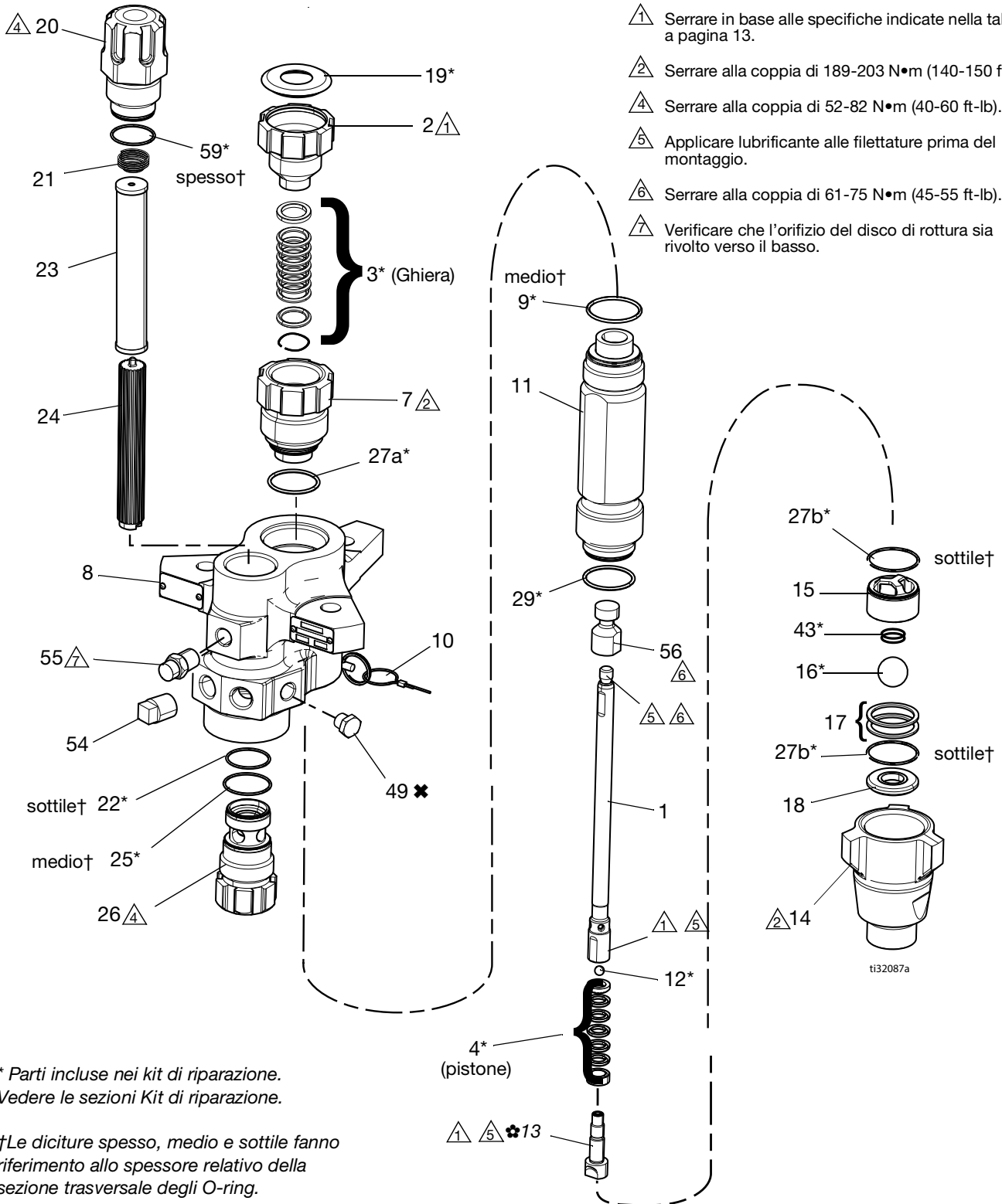


NOTA: I pompanti delle pompe Xtreme da 36 cc a 115 cc non utilizzano più le reti filtranti corte (23) né i supporti (24). Vedere pagina 32 per i dettagli

Parti

Modelli di pompante per spruzzatori XP

36 cc, 48 cc, 54 cc, 58 cc, 72 cc, 85 cc, 90 cc, 97 cc e 115 cc



* Parti incluse nei kit di riparazione. Vedere le sezioni Kit di riparazione.

†Le diciture spesso, medio e sottile fanno riferimento allo spessore relativo della sezione trasversale degli O-ring.

Modelli XP 36 cc, 48 cc, 54 cc, 58 cc e 72 cc

Rif.	Descrizioni	36cc	48cc	54cc	58cc	72cc	Qtà
		L036C0	L048C0	L054C0	L058C0	L072C0	
1	BIELLA, pistone	16D458	16D459	16J900	16D460	16J901	1
2	DADO, guarnizione	16D468	16D468	16D468	16D468	15K029	1
3*	GUARNIZIONI, gruppo; ghiera	Vedere Kit di riparazione a partire da pagina 27.					1
4*	GUARNIZIONI, gruppo; pistone	Vedere Kit di riparazione a partire da pagina 27.					1
7	CARTUCCIA, guarnizione, strozzatura	16D467	16D467	16D467	16D467	16K490	1
8	CORPO, uscita	15F659	15F659	15F659	15F659	15F659	1
9*	O-RING, cilindro superiore; PTFE, medio (confezione da 10)	288067	288067	288067	288067	288067	1
10	PERNO, autobloccante	244826	244826	244826	244826	244826	1
11	CILINDRO, pompante	16D469	16D470	16J906	16D471	16J907	1
12*	SFERA, pistone (confezione da 3)	262485	262485	262485	262485	262741	1
13	VALVOLA, pistone	16D464	16D464	16D464	16D464	16K068	1
14	ALLOGGIAMENTO, ingresso	15F667	15F667	15F667	15F667	15F667	1
15	GUIDA, sfera, ingresso	16D472	16D472	16D472	16D472	16D472	1
16*	SFERA, ingresso (confezione da 3)	244899	244899	244899	244899	244899	1
17	SPESSORE, ingresso, guida della sfera (confezione da 9)	288064	288064	288064	288064	288064	2
18	SEDE, ingresso	15F665	15F665	15F665	15F665	15F665	1
19*	TAPPO, tenuta della strozzatura (confezione da 10)	247393	247393	247393	247393	247393	1
20†	CAPPUCCIO, filtro, superiore	16M461	16M461	16M461	16M461	16M461	1
21	MOLLA, di compressione	171941	171941	171941	171941	171941	1
22*†	O-RING, filtro; sottile, PTFE (confezione da 10)	244895	244895	244895	244895	244895	1
23	FILTRO, rete filtrante mesh 30; vedere pagina 31 per ulteriori opzioni	224458	224458	224458	224458	224458	1
24	SUPPORTO, filtro	186075	186075	186075	186075	186075	1
25*†	O-RING, filtro; medio, PTFE (confezione da 10)	262484	262484	262484	262484	262484	1
26†	TAPPO, filtro	16M462	16M462	16M462	16M462	16M462	1
27a*	O-RING, PTFE, cartuccia della ghiera, medio (confezione da 10)	262512	262512	262512	262512	262512	1
27b*	O-RING; valvola di fondo, PTFE, sottile (confezione da 10)	288068	288068	288068	288068	288068	2
29*	O-RING; fondo del cilindro, PTFE, medio (confezione da 10)	262512	262512	262512	262512	262512	1
30▲	TARGHETTA, avvertenza	172479	172479	172479	172479	172479	1
43	MOLLA, valvola di fondo	124007	124007	124007	124007	124007	1
49	TAPPO, tubo; 3/8 npt	198292	198292	198292	198292	198292	1
54	TAPPO, tubo; 1/2 in.	100737	100737	100737	100737	100737	1
55	INVOLUCRO, gruppo del disco di rottura	258962	258962	258962	258962	258962	1
56	ADATTATORE, asta	15Y399	15Y399	15Y399	15Y399	15Y399	1
59*†	O-RING, filtro; spesso, PTFE (confezione da 10)	262483	262483	262483	262483	262483	1
61	ACCOPIATORE, gruppo	247167	247167	247167	247167	247167	1

▲ Le etichette, le targhette e le schede di sicurezza sono sostituibili gratuitamente.

* Parti incluse nei kit di riparazione.

† Vedere pagina 32 per verificare i codici corretti.

I codici elencati sono per quantità in lotto.

Le quantità individuali sono incluse nei kit di riparazione. Vedere **Kit di riparazione** a partire da pagina 27.

Modelli XP da 85 cc, 90 cc, 97 cc e 115 cc

Rif.	Descrizioni	85cc	90cc	97cc	115cc	Qtà
		L085C0	L090C0	L097C0	L115C0	
1	BIELLA, pistone	24B819	16J902	16J903	•	1
2	DADO, guarnizione	15K029	15K029	15K029	15K029	1
3*	GUARNIZIONI, gruppo; ghiera	Vedere Kit di riparazione a partire da pagina 27.				1
4*	GUARNIZIONI, gruppo; pistone	Vedere Kit di riparazione a partire da pagina 27.				1
7	CARTUCCIA, guarnizione, strozzatura	15F660	16K490	16K490	15F661	1
8	CORPO, uscita	15F659	15F659	15F659	15F659	1
9*	O-RING, cilindro superiore; PTFE, medio (confezione da 10)	288067	288067	288067	288067	1
10	PERNO, autobloccante	244826	244826	244826	244826	1
11	CILINDRO, pompante	15F682	16J908	16J909	•	1
12*	SFERA, pistone (confezione da 3)	288065	288065	288065	•	1
13	VALVOLA, pistone	24B818	24B818	24B818	•	1
14	ALLOGGIAMENTO, ingresso	15F667	15F667	15F667	•	1
15	GUIDA, sfera, ingresso	16D472	16D472	16D472	•	1
16*	SFERA, ingresso (confezione da 3)	244899	244899	244899	•	1
17	SPESSORE, ingresso, guida della sfera (confezione da 9)	288064	288064	288064	•	2
18	SEDE, ingresso	15F665	15F665	15F665	•	1
19*	TAPPO, tenuta della strozzatura (confezione da 10)	247393	247393	247393	247393	1
20†	CAPPUCCIO, filtro, superiore	16M461	16M461	16M461	16M461	1
21	MOLLA, di compressione	171941	171941	171941	171941	1
22*†	O-RING, filtro; sottile, PTFE (confezione da 10)	244895	244895	244895	244895	1
23	FILTRO, rete filtrante mesh 30; vedere pagina 31 per ulteriori opzioni	224458	224458	224458	224458	1
24	SUPPORTO, filtro	186075	186075	186075	186075	1
25*†	O-RING, filtro; medio, PTFE (confezione da 10)	262484	262484	262484	262484	1
26†	TAPPO, filtro	16M462	16M462	16M462	16M462	1
27a*	O-RING, PTFE, cartuccia della gola (confezione da 10) 262512 medio, 288068 sottile	288068	262512	262512	288068	1
27b*	O-RING; valvola di fondo, PTFE, sottile (confezione da 10)	288068	288068	288068	•	2
29*	O-RING; fondo del cilindro, PTFE (confezione da 10) 262512 medio, 288068 sottile	288068	262512	262512	•	1
30▲	TARGHETTA, avvertenza	172479	172479	172479	172479	1
43	MOLLA, valvola di fondo	124007	124007	124007	•	1
49	TAPPO, tubo; 3/8 npt	198292	198292	198292	198292	1
54	TAPPO, tubo; 1/2 in.	100737	100737	100737	100361	1
55	ALLOGGIAMENTO, gruppo disco di rottura	258962	258962	258962	258962	1
56	ADATTATORE, asta					1
59*†	O-RING, filtro; spesso, PTFE (confezione da 10)	262483	262483	262483	262483	1

▲ Le etichette, le targhette e le schede di sicurezza sono sostituibili gratuitamente.

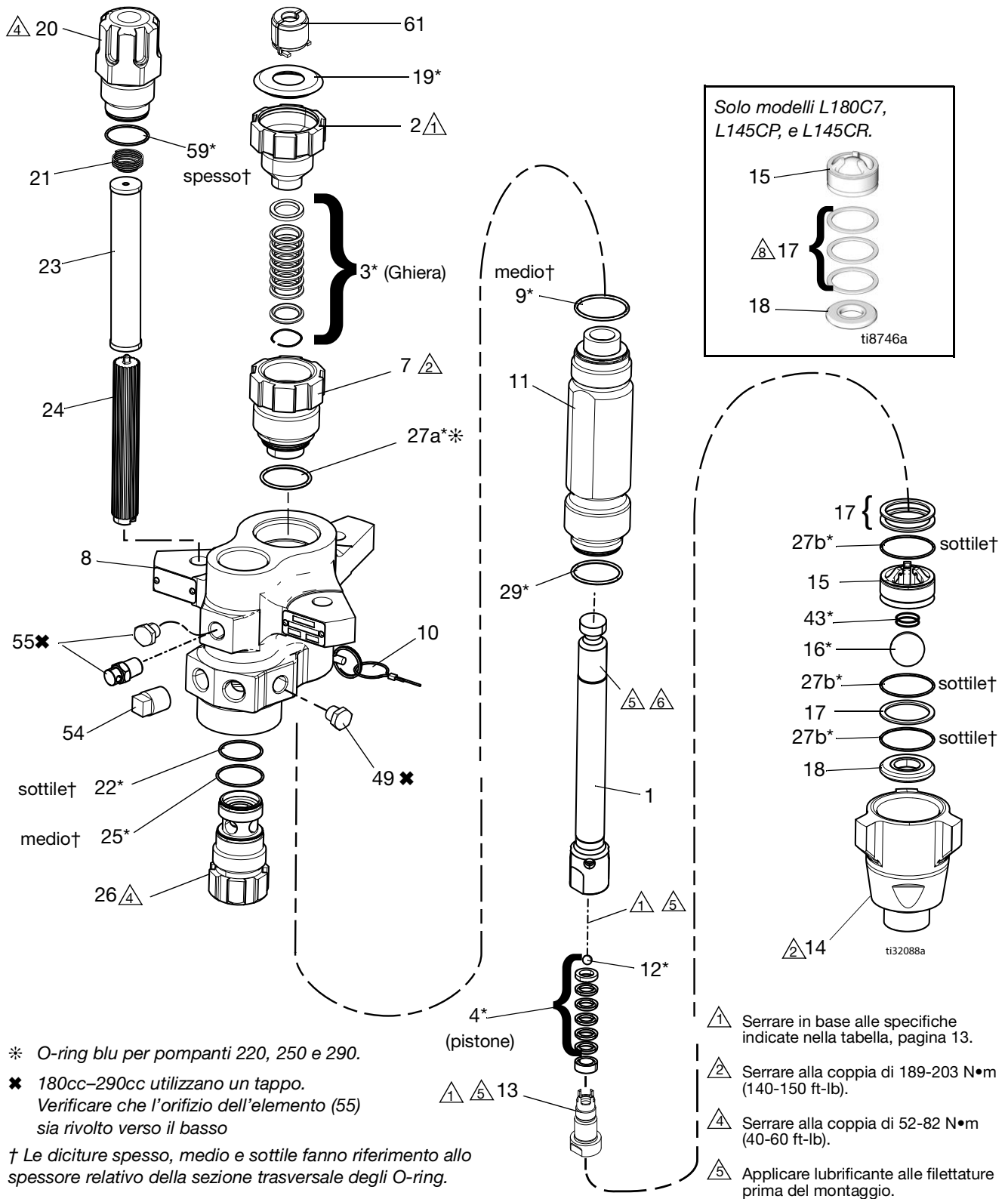
* Parti incluse nei kit di riparazione.

• Dipende dalla serie. Vedere il manuale 406889.

† Vedere pagina 32 per verificare i codici corretti. I codici elencati sono per quantità in lotto.

Le quantità individuali sono incluse nei kit di riparazione. Vedere **Kit di riparazione** a partire da pagina 27.

Modelli di pompante per spruzzatori XP 145 cc, 180 cc, 220 cc, 250 cc e 290 cc



* O-ring blu per pompanti 220, 250 e 290.

✱ 180cc-290cc utilizzano un tappo.
Verificare che l'orificio dell'elemento (55)
sia rivolto verso il basso

† Le diciture spesso, medio e sottile fanno riferimento allo
spessore relativo della sezione trasversale degli O-ring.

* Parti incluse nei kit di riparazione.
Vedere le sezioni Kit di riparazione.

- 1 Serrare in base alle specifiche indicate nella tabella, pagina 13.
- 2 Serrare alla coppia di 189-203 N•m (140-150 ft-lb).
- 4 Serrare alla coppia di 52-82 N•m (40-60 ft-lb).
- 5 Applicare lubrificante alle filettature prima del montaggio.
- 6 Serrare alla coppia di 61-75 N•m (45-55 ft-lb).

Modelli XP 145 cc, 180 cc, 220 cc, 250 cc e 290 cc

Rif.	Descrizioni	145cc	180cc	220cc	220cc	250cc	290cc	Qtà
		L14ACO	L18ACO	L22ACO	L22XC0	L25ACO	L29ACO	
1	BIELLA, pistone	24B821	24B822	24B823	26A377	24B824	24B825	1
2	DADO, guarnizione	15K030	15K030	15K031	15K031	15K031	15K031	1
3*	GUARNIZIONI, gruppo; ghiera	Vedere Kit di riparazione a partire da pagina 27.						1
4*	GUARNIZIONI, gruppo; pistone	Vedere Kit di riparazione a partire da pagina 27.						1
7	CARTUCCIA, guarnizione, strozzatura	197325	197326	197327	197327	197328	197327	1
8	CORPO, uscita	16E151	16E151	16A763	16A763	16A763	16A763	1
9*	O-RING, cilindro superiore; PTFE, medio (confezione da 10)	244892	244892	244893	244893	244893	244893	1
10	PERNO, autobloccante	244826	244826	244826	244826	244826	244826	1
11	CILINDRO, pompante	197315	197316	197317	197317	197318	197319	1
12*	SFERA, pistone (confezione da 3)	253029	253029	244898	244898	244898	244899	1
13	VALVOLA, pistone	24B826	24B827	24B828	24B828	24B829	24B830	1
14	ALLOGGIAMENTO, ingresso	197303	197303	197304	197304	197304	197304	1
15	GUIDA, sfera, ingresso	198646	198646	198647	198647	198647	198647	1
16*	SFERA, ingresso (confezione da 3)	245128	245128	253030	253030	253030	253030	1
17	SPESSORE, ingresso, guida della sfera (confezione da 9)	244855	244855	244856	244856	244856	244856	3
18	SEDE, ingresso	196358	196358	197344	197344	197344	197344	1
19*	TAPPO, tenuta della strozzatura (confezione da 10)	247394	247394	247395	247395	247395	247395	1
20†	CAPPUCCIO, filtro, superiore	16M461	16M461	16M461	16M461	16M461	16M461	1
21	MOLLA, di compressione	171941	171941	171941	171941	171941	171941	1
22*†	O-RING, filtro; sottile, PTFE (confezione da 10)	244895	244895	244895	244895	244895	244895	1
23	FILTRO, rete filtrante mesh 30; vedere pagina 31 per ulteriori opzioni	224458	224458	224458	224458	224458	224458	1
24	SUPPORTO, filtro	186075	186075	186075	186075	186075	186075	1
25*†	O-RING, filtro; medio, PTFE (confezione da 10)	262484	262484	262484	262484	262484	262484	1
26†	TAPPO, filtro	16M462	16M462	16M462	16M462	16M462	16M462	1
27a*	O-RING, PTFE, cartuccia della ghiera, sottile (confezione da 10)	244890	244890	244891	244891	244891	244891	1
27b*	O-RING; valvola di fondo, PTFE, sottile (confezione da 10)	244890	244890	244894	244894	244894	244894	3
29*	O-RING; fondo del cilindro, PTFE, sottile (confezione da 10)	244890	244890	244894	244894	244894	244894	1
30▲	TARGHETTA, avvertenza	172479	172479	172479	172479	172479	172479	1
43	MOLLA, valvola di fondo	116801	116801	116802	116802	116802	116802	1
49	TAPPO, tubo; 3/8 npt	198292	198292	198292	198292	198292	198292	1
54	TAPPO, tubo; 1/2 in.	100737	100737	100737	100737	100737	100737	1
55	TAPPO, tubo; 3/8 npt		198292	198292	198292	198292	198292	1
	ALLOGGIAMENTO, gruppo disco di rottura	258962						1
59*†	O-RING, filtro; spesso, PTFE (confezione da 10)	262483	262483	262483	262483	262483	262483	1
61	ACCOPIATORE, gruppo	244819	244819	244819	244819	244819	244819	1

▲ Le etichette, le targhette e le schede di sicurezza sono sostituibili gratuitamente.

* Parti incluse nei kit di riparazione.

† Vedere pagina 32 per verificare i codici corretti.

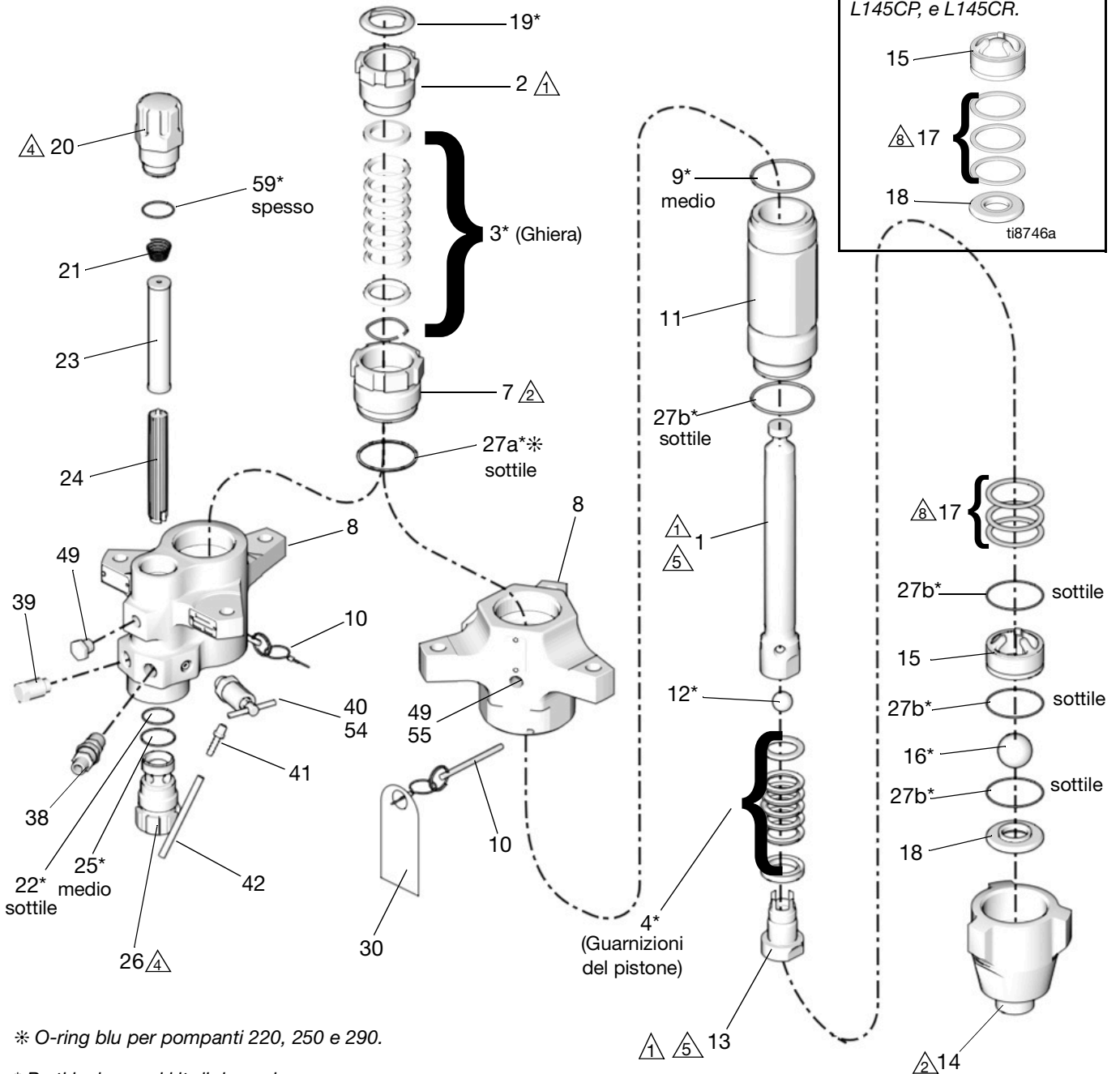
I codici elencati sono per quantità in lotto.

Le quantità individuali sono incluse nei kit di riparazione.

Vedere **Kit di riparazione** a partire da pagina 27.

Modelli di pompante per spruzzatori Xtreme, e-Xtreme e King 85 cc 115 cc, 145 cc, 180 cc, 220 cc, 250 cc e 290 cc

- ⚠ 1 Serrare in base alla tabella a pagina 13.
- ⚠ 2 Serrare alla coppia di 189-203 N•m (140-150 ft-lb).
- ⚠ 4 Serrare alla coppia di 52-82 N•m (40-60 ft-lb).
- ⚠ 5 Applicare lubrificante alle filettature prima del montaggio.
- 7 Le diciture spesso, medio e sottile fanno riferimento allo spessore relativo della sezione laterale degli O-ring.
- ⚠ 8 Solo sui modelli L180C7, L145CP e L145CR, tutti e 3 gli spessori (17) sono installati insieme tra la sede dell'ingresso (18) e la guida della sfera d'ingresso (15).



* O-ring blu per pompanti 220, 250 e 290.

* Parti incluse nei kit di riparazione.
Vedere le sezioni Kit di riparazione.

Modelli 85 cc e 115 cc

Rif.	Descrizioni	85cc		115cc				Qtà
		L085C1 L085C3	L085C2 L085C4	L115C1 L115C3	L115C2 L115C4	L115C5	L115C6	
1	BIELLA, pistone	24B819	24B819	Vedere il manuale 406889		273270	273270	1
2	DADO, guarnizione	15K029	15K029	15K029	15K029	15K029	15K029	1
3*	GUARNIZIONI, gruppo; ghiera	Vedere Kit di riparazione a partire da pagina 27.						1
4*	GUARNIZIONI, gruppo; pistone	Vedere Kit di riparazione a partire da pagina 27.						1
7	CARTUCCIA, guarnizione, strozzatura	15F660	15F660	15F661	15F661	15F661	15F661	1
8	CORPO, uscita	15F654	15F659	15F654	15F659	15F659	15F654	1
9*	O-RING, cilindro superiore; PTFE, medio (confezione da 10)	288067	288067	288067	288067	288067	288067	1
10	PERNO, autobloccante	244826	244826	244826	244826	244826	244826	1
11	CILINDRO, pompante	15F682	15F682	Vedere il manuale 406889		19B776	19B776	1
12*	SFERA, pistone; (confezione da 3)	288065	288065			253029	253029	1
13	VALVOLA, pistone	24B818	24B818			273271	273271	1
14	ALLOGGIAMENTO, ingresso	15F667	15F667			197303	197303	1
15	GUIDA, sfera, ingresso	15F664	15F664			197307	197307	1
16*	SFERA, ingresso; (confezione da 3)	244899	244899			245128	245128	1
17	SPESSORE, ingresso, guida della sfera (confezione da 9)	288064	288064			244855	244855	3
18	SEDE, ingresso	15F665	15F665			196358	196358	1
19*	TAPPO, tenuta della strozzatura (confezione da 10)	247393	247393	247393	247393	247393	247393	1
20†	CAPPUCCIO, filtro, superiore		16M461		16M461	16M461		1
21	MOLLA, di compressione		171941		171941	171941		1
22*†	O-RING, filtro; sottile, PTFE (confezione da 10)		244895		244895	244895		1
23	FILTRO, rete filtrante mesh 60; vedere pagina 31 per ulteriori opzioni		224459		224459	224459		1
24	SUPPORTO, filtro		186075		186075	186075		1
25*†	O-RING, filtro; medio, PTFE (confezione da 10)		262484		262484	262484		1
26†	CAPPUCCIO, filtro, pompante		16M462		16M462	16M462		1
27a*	O-RING; cartuccia della ghiera, PTFE, sottile (confezione da 10)	288068	288068	288068	288068	288068	288068	1
27b*	O-RING, PTFE, valvola di fondo e fondo del cilindro, sottile (confezione da 10)	288068	288068	Vedere il manuale 406889		244890	244890	4
30▲	TARGHETTA, avvertenza	172479	172479	172479	172479	172479	172479	1
38	RACCORDO, nipplo, uscita 12,7 mm (1/2 poll.)		158491		158491			1
39	TAPPO, senza confezione; 1/2 in.		24N518		24N518	100362		1
40	VALVOLA, rilascio pressione		245143		245143			1
41	RACCORDO, a barbe, placcato		116746		116746			1
42	TUBO, nylon		116750		116750			1
49	TAPPO, tubatura	101754	198292	101754	198292	198292		1
54	ALLOGGIAMENTO, rottura, disco					258962		1
55	ALLOGGIAMENTO, rottura, disco						258962	1
59†	O-RING, filtro; spesso, PTFE (confezione da 10)		262483		262483	262483		1

▲ Le etichette, le targhette e le schede di sicurezza sono sostituibili gratuitamente.

* Parti incluse nei kit di riparazione.

† Vedere pagina 32 per verificare i codici corretti. I codici elencati sono per quantità in lotto.

Le quantità individuali sono incluse nei kit di riparazione. Vedere **Kit di riparazione** a partire da pagina 27.

Modelli 145 cc

Rif.	Descrizioni	145cc										Qtà
		L145C1 L145C3 L145CP	L145C2 L145C4 L145CR	L145C8	L14AC1	L145M2	L145CL	L145CN	L145C5	L145C6		
1	BIELLA, pistone	24B821	24B821	24B821	24B821	25D349	24B821	24B821	24B821	24B821	1	
2	DADO, guarnizione	15K030	15K030	15K030	15K030	15K030	15K030	15K030	15K030	15K030	1	
3*	GUARNIZIONI, gruppo; ghiera	Vedere Kit di riparazione a partire da pagina 27.										1
4*	GUARNIZIONI, gruppo; pistone	Vedere Kit di riparazione a partire da pagina 27.										1
7	CARTUCCIA, guarnizione, strozzatura	197325	197325	197325	197325	197325	197325	197325	197325	197325	1	
8	CORPO, uscita	197334	197336	197334	15J673	197336	197336	197334	197336	197334	1	
9*	O-RING, cilindro superiore; PTFE, medio (confezione da 10)	244892	244892	244892	244892	244892	244892	244892	244892	244892	1	
10	PERNO, autobloccante	244826	244826	244826	244826	244826	244826	244826	244826	244826	1	
11	CILINDRO, pompante	197315	197315	197315	197315	17S911	197315	197315	197315	197315	1	
12*	SFERA, pistone; (confezione da 3)	253029	253029	253029	253029	253029	253029	253029	253029	253029	1	
13	VALVOLA, pistone	24B826	24B826	24B826	24B826	24B826	24B826	24B826	24B826	24B826	1	
14	ALLOGGIAMENTO, ingresso	197303	197303	197303	197303	197303	25C241	25C241	197303	197303	1	
15	GUIDA, sfera, ingresso	197307	197307	197307	197307	197307	197307	197307	197307	197307	1	
16*	SFERA, ingresso; (confezione da 3)	245128	245128	245128	245128	245178	245128	245128	245128	245128	1	
17	SPESSORE, ingresso, guida della sfera (confezione da 9)	244855	244855	244855	244855	244855	244855	244855	244855	244855	3	
18	SEDE, ingresso	196358	196358	196358	196358	196358	196358	196358	196358	196358	1	
19*	TAPPO, tenuta della strozzatura (confezione da 10)	247394	247394	247394	247394	243304	247394	247394	247394	247394	1	
20†	CAPPUCCIO, filtro, superiore		16M461			16M461	16M461		16M461		1	
21	MOLLA, di compressione		171941			171941	171941		171941		1	
22*	O-RING, filtro; sottile, PTFE (confezione da 10)		244895			244895	244895		244895		1	
23	FILTRO, rete filtrante mesh 60; (confezione da 2) vedere pagina 31 per maggiori opzioni		224459			224459	224459		224459		1	
24	SUPPORTO, filtro		186075			186075	186075		186075		1	
25*†	O-RING, filtro; medio, PTFE (confezione da 10)		262484			262484	262484		262484		1	
26†	TAPPO, filtro		16M462			16M462	16M462		16M462		1	
27a*	O-RING; cartuccia della ghiera, PTFE, sottile (confezione da 10)	244890	244890	244890	244890	244890	244890	244890	244890	244890	1	
27b*	O-RING, PTFE, valvola di fondo e fondo del cilindro, sottile (confezione da 10)	244890	244890	244890	244890	244890	244890	244890	244890	244890	4	
30▲	TARGHETTA, avvertenza	172479	172479	172479	172479	172479	172479	172479	172479	172479	1	
38	RACCORDO, nipplo, uscita 12,7 mm (1/2 poll.)		158491			158491					1	
39	TAPPO, senza confezione; 1/2 in.		24N518			24N518	100362		100362		1	
40	VALVOLA, rilascio pressione		245143			245143					1	
41	RACCORDO, a barbe, placcato		116746			116746					1	
42	TUBO, nylon		116750			116750					1	
49	TAPPO, tubatura	101754	198292		101754	198292	198292		198292		1	
54	ALLOGGIAMENTO, disco di rottura						258962		258962		1	
55	ALLOGGIAMENTO, disco di rottura			127628				127628		127628	1	
59†	O-RING, filtro; spesso, PTFE (confezione da 10)		262483			262483	262483		262483		1	

▲ Le etichette, le targhette e le schede di sicurezza sono sostituibili gratuitamente.

* Parti incluse nei kit di riparazione.

† Vedere pagina 32 per verificare i codici corretti. I codici elencati sono per quantità in lotto.

Le quantità individuali sono incluse nei kit di riparazione. Vedere **Kit di riparazione** a partire da pagina 27.

Modelli 180 cc

Rif.	Descrizioni	180cc							Qtà
		L180C1 L180C3 L180C7	L180C9	L180C2 L180C4	L18AC1	L180CL	L180CN	L180M2	
1	BIELLA, pistone	24B822	24B822	24B822	24B822	24B822	24B822	25D350	1
2	DADO, guarnizione	15K030	15K030	15K030	15K030	15K030	15K030	15K030	1
3*	GUARNIZIONI, gruppo; ghiera	Vedere Kit di riparazione a partire da pagina 27.							1
4*	GUARNIZIONI, gruppo; pistone	Vedere Kit di riparazione a partire da pagina 27.							1
7	CARTUCCIA, guarnizione, strozzatura	197326	197326	197326	197326	197326	197326	197326	1
8	CORPO, uscita	197334	197334	197336	15J673	197336	197334	197336	1
9*	O-RING, cilindro superiore; PTFE, medio (confezione da 10)	244892	244892	244892	244892	244892	244892	244892	1
10	PERNO, autobloccante	244826	244826	244826	244826	244826	244826	244826	1
11	CILINDRO, pompante	197316	197316	197316	197316	197316	197316	17S912	1
12*	SFERA, pistone; (confezione da 3)	253029	253029	253029	253029	253029	253029	253029	1
13	VALVOLA, pistone	24B827	24B827	24B827	24B827	24B827	24B827	24B827	1
14	ALLOGGIAMENTO, ingresso	197303	197303	197303	197303	25C241	25C241	197303	1
15	GUIDA, sfera, ingresso	197307	197307	197307	197307	197307	197307	197307	1
16*	SFERA, ingresso; (confezione da 3)	245128	245128	245128	245128	245128	245128	245128	1
17	SPESSORE, ingresso, guida della sfera (confezione da 9)	244855	244855	244855	244855	244855	244855	244855	3
18	SEDE, ingresso	196358	196358	196358	196358	196358	196358	196358	1
19*	TAPPO, tenuta della strozzatura (confezione da 10)	247394	247394	247394	247394	247394	247394	247394	1
20†	CAPPUCCIO, filtro, superiore			16M461		16M461		16M461	1
21	MOLLA, di compressione			171941		171941		171941	1
22*	O-RING, filtro; sottile, PTFE (confezione da 10)			244895		244895		244895	1
23	FILTRO, rete filtrante mesh 60; (confezione da 2) vedere pagina 31 per maggiori opzioni			224459		224459		224459	1
24	SUPPORTO, filtro			186075		186075		186075	1
25*†	O-RING, filtro; medio, PTFE (confezione da 10)			262484		262484		262484	1
26†	TAPPO, filtro			16M462		16M462		16M462	1
27a*	O-RING; cartuccia della ghiera, PTFE, sottile (confezione da 10)	244890	244890	244890	244890	244890	244890	244890	1
27b*	O-RING, valvola di fondo e fondo del cilindro, PTFE, sottile (confezione da 10)	244890	244890	244890	244890	244890	244890	244890	4
30▲	TARGHETTA, avvertenza	172479	172479	172479	172479	172479	172479	172479	1
38	RACCORDO, nipplo, uscita 12,7 mm (1/2 poll.)			158491				158491	1
39	TAPPO, senza confezione; 1/2 in.			24N518		100362		24N518	1
40	VALVOLA, rilascio pressione			245143				245143	1
41	RACCORDO, a barbe, placcato			116746				116746	1
42	TUBO, nylon			116750				116750	1
49	TAPPO, tubatura	101754		198292	101754	198292		198292	1
54	ALLOGGIAMENTO, disco di rottura					258962	127628		1
55	ALLOGGIAMENTO, disco di rottura		258962						1
59†	O-RING, filtro; spesso, PTFE (confezione da 10)			262483		262483			1

▲ Le etichette, le targhette e le schede di sicurezza sono sostituibili gratuitamente.

* Parti incluse nei kit di riparazione.

† Vedere pagina 32 per verificare i codici corretti.

I codici elencati sono per quantità in lotto.

Le quantità individuali sono incluse nei kit di riparazione.

Vedere **Kit di riparazione** a partire da pagina 27.

Modelli 220 cc e 250 cc

Rif.	Descrizioni	220cc									250cc						Qtà	
		L220C1 L220C3	L220C2 L220C4	L220C7	L220C9	L220CT	L22AC1	L22HC1	L22HC2	L220M2	L250C1 L250C3	L250C2 L250C4	L250C8	L25HC1	L25HC2	25A710		
1	BIELLA, pistone	24B823	24B823	24B823	24B823	24B823	24B823	24X554	24X554	25D351	24B824	24B824	24B824	24X555	24X555	24B824	1	
2	DADO, guarnizione	15K031	15K031	15K031	15K031	15K031	15K031	15K031	15K031	15K031	15K031	15K031	15K031	15K031	15K031	15K031	1	
3*	GUARNIZIONI, gruppo; ghiera	Vedere Kit di riparazione a partire da pagina 27.															1	
4*	GUARNIZIONI, gruppo; guarnizione	Vedere Kit di riparazione a partire da pagina 27.															1	
7	CARTUCCIA, guarnizione, strozzatura	197327	197327	197327	197327	197327	197327	197327	197327	197327	197328	197328	197328	197328	197328	197328	1	
8	CORPO, uscita	197335	197337	197335	197335	197335	15H722	197335	17D828	197337	197335	197337	197335	197335	17D828	197335	1	
9	O-RING, cilindro superiore; PTFE, medio (confezione da 10)	244893	244893	244893	244893	244893	244893	244893	244893	244893	244893	244893	244893	244893	244893	244893	1	
10	PERNO, autobloccante	244826	244826	244826	244826	244826	244826	244826	244826	244826	244826	244826	244826	244826	244826	244826	1	
11	CILINDRO, pompante	197317	197317	197317	197317	197317	197317	17C109	17C109	17S913	197318	197318	197318	17C110	17C110	197318	1	
12*	SFERA, pistone; (confezione da 3)	244898	244898	244898	244898	244898	244898	244898	244898	244898	244898	244898	244898	244898	244898	244898	1	
13	VALVOLA, pistone	24B828	24B828	24B828	24B828	26D671	24B828	24B828	24B828	24B828	24B829	24B829	24B829	24B829	24B829	24B829	1	
14	ALLOGGIAMENTO, ingresso	197304	197304	197304	197304	197304	197304	17C167	17C167	197304	197304	197304	197304	17C167	17C167	197304	1	
15	GUIDA, sfera, ingresso	198647	198647	198647	198647	198647	198647	198647	198647	198647	198647	198647	198647	198647	198647	198647	1	
16*	SFERA, ingresso; (confezione da 3)	253030	253030	253030	253030	253030	253030	253030	253030	253030	253030	253030	253030	253030	253030	253030	1	
17	SPESSORE, ingresso, guida della sfera (confezione da 9)	244856	244856	244856	244856	244856	244856	244856	244856	244856	244856	244856	244856	244856	244856	244856	3	
18	SEDE, ingresso	197344	197344	197344	197344	15N533	197344	197344	197344	197344	197344	197344	197344	197344	197344	197344	17E318	1
19*	TAPPO, guarnizione gola; (confezione da 10)	247395	247395	247395	247395	247395	247395	247395	247395	247395	247395	247395	247395	247395	247395	247395	1	
20†	CAPPUCCIO, filtro, superiore		16M461						16M461	16M461		16M461			16M461		1	
21	MOLLA, di compressione		171941						171941	171941		171941			171941		1	
22*†	O-RING, filtro; sottile, PTFE (confezione da 10)		244895						244895	244895		244895			244895		1	
23	FILTRO, rete filtrante mesh 60 (confezione da 2); vedere pagina 31 per maggiori opzioni		224459						224459	224459		224459			224459		1	
24	SUPPORTO, filtro		186075						186075	186075		186075			186075		1	
25*†	O-RING, filtro; medio, PTFE (confezione da 10)		262484						262484	262484		262484			262484		1	
26†	TAPPO, filtro		16M462						16M462	16M462		16M462			16M462		1	
27a*	O-RING; cartuccia della ghiera, PTFE, blu, sottile (confezione da 10)	244891	244891	244891	244891	244891	244891	244891	244891	244891	244891	244891	244891	244891	244891	244891	1	
27b*	O-RING, PTFE, valvola di fondo e fondo del cilindro, sottile (confezione da 10)	244894	244894	244894	244894	244894	244894	244894	244894	244894	244894	244894	244894	244894	244894	244894	4	
30▲	TARGHETTA, avvertenza	172479		172479	172479	172479	172479	172479	172479	172479	172479	172479	172479	172479	172479	172479	1	
38	RACCORDO, nipplo, uscita 1/2 in.		158491						158491	158491		158491			158491		1	
39	TAPPO, senza confezione; 1/2 in.		24N518						24N518	24N518		24N518			24N518		1	
40	VALVOLA, rilascio pressione		245143						245143	245143		245143			245143		1	
41	RACCORDO, a barbe, placcato		116746						116746	116746		116746			116746		1	
42	TUBO, nylon		116750						116750	116750		116750			116750		1	
49	TAPPO, tubatura	101754	198292	101754			101754	101754	198292	198292	101754	198292			198292		1	
55	ALLOGGIAMENTO, disco di rottura				258962	258962							258962			258962	1	
59*†	O-RING, filtro; spesso, PTFE (confezione da 10)		262483						262483	262483		262483			262483		1	

▲ Le etichette, le targhette e le schede di sicurezza sono sostituibili gratuitamente.

* Parti incluse nei kit di riparazione.

* O-ring blu per pompanti 220, 250 e 290.

† Vedere pagina 32 per verificare i codici corretti.

I codici elencati sono per quantità in lotto.

Le quantità individuali sono incluse nei kit di riparazione.

Vedere **Kit di riparazione** a partire da pagina 27.

Modelli 290 cc

Rif.	Descrizioni	290cc								Qtà
		24N942	L290C1 L290C3	L290C2 L290C4	L290C7	L29AC1	L29HC1	L29HC2	L290M2	
1	BIELLA, pistone	16R994	24B825	24B825	24B825	24B825	24X556	24X556	25D352	1
2	DADO, guarnizione	15K031	15K031	15K031	15K031	15K031	15K031	15K031	15K031	1
3*	GUARNIZIONI, gruppo, strozzatura	Vedere Kit di riparazione , a partire da pagina 27.								1
4*	GUARNIZIONI, gruppo; pistone	Vedere Kit di riparazione , a partire da pagina 27.								1
7	CARTUCCIA, guarnizione, strozzatura	197327	197327	197327	197327	197327	197327	197327	197327	1
8	CORPO, uscita	197335	197335	197337	197335	15H722	197335	17D828	197337	1
9*	O-RING, cilindro superiore; PTFE, medio (confezione da 10)	244893	244893	244893	244893	244893	244893	244893	244893	1
10	PERNO, autobloccante	244826	244826	244826	244826	244826	244826	244826	244826	1
11	CILINDRO, pompante	197319	197319	197319	17C111	197319	17C111	17C111	17S915	1
12*	SFERA, pistone; (confezione da 3)	244899	244899	244899	244899	244899	244899	244899	244899	1
13	VALVOLA, pistone	24B830	24B830	24B830	24B830	24B830	24B830	24B830	24B830	1
14	ALLOGGIAMENTO, ingresso	197304	197304	197304	17C167	197304	17C167	17C167	197304	1
15	GUIDA, sfera, ingresso	198647	198647	198647	198647	198647	198647	198647	198647	1
16*	SFERA, ingresso; (confezione da 3)	253030	253030	253030	253030	253030	253030	253030	253030	1
17	SPESSORE, ingresso, guida della sfera (confezione da 9)	244856	244856	244856	244856	244856	244856	244856	244856	3
18	SEDE, ingresso	197344	197344	197344	197344	197344	197344	197344	197344	1
19*	TAPPO, tenuta della strozzatura (confezione da 10)	247395	247395	247395	247395	247395	247395	247395	247395	1
20†	CAPPUCCIO, filtro, superiore			16M461				16M461	16M461	1
21	MOLLA, di compressione			171941				171941	171941	1
22*†	O-RING, filtro; sottile, PTFE (confezione da 10)			244895				244895	244895	1
23	FILTRO, rete filtrante mesh 60; (confezione da 2) vedere pagina 31 per maggiori opzioni			224459				224459	224459	1
24	SUPPORTO, filtro			186075				186075	186075	1
25*†	O-RING, filtro; medio, PTFE (confezione da 10)			262484				262484	262484	1
26†	TAPPO, filtro			16M462				16M462	16M462	1
27a*	O-RING; cartuccia della ghiera, PTFE, blu, sottile (confezione da 10)	244891	244891	244891	244891	244891	244891	244891	244891	1
27b*	O-RING, PTFE, valvola di fondo e fondo del cilindro, sottile (confezione da 10)	244894	244894	244894	244894	244894	244894	244894	244894	4
30▲	TARGHETTA, avvertenza	172479	172479	172479	172479	172479	172479	172479	172479	1
38	RACCORDO, nipplo, uscita 12,7 mm (1/2 poll.)			158491				158491	158491	1
39	TAPPO, senza confezione; 1/2 in.			24N518				24N518	24N518	1
40	VALVOLA, rilascio pressione			245143				245143	245143	1
41	RACCORDO, a barbe, placcato			116746				116746	116746	1
42	TUBO, nylon			116750				116750	116750	1
49	TAPPO, tubatura	101754	101754	198292	101754	101754	101754	198292	198292	1
59*†	O-RING, filtro; spesso, PTFE (confezione da 10)			262483				262483	262483	1

▲ Le etichette, le targhette e le schede di sicurezza sono sostituibili gratuitamente.

* Parti incluse nei kit di riparazione.

* O-ring blu per pompanti 220, 250 e 290.

† Vedere pagina 32 per verificare i codici corretti.

I codici elencati sono per quantità in lotto.

Le quantità individuali sono incluse nei kit di riparazione.

Vedere **Kit di riparazione** a partire da pagina 27.

Kit di riparazione

Kit di riparazione - Graco UHMWPE formulato/cuoio

I kit di riparazione contengono un set di quattro guarnizioni in UHMWPE e tre guarnizioni in cuoio per la ghiera e un set di tre guarnizioni in UHMWPE e due guarnizioni in cuoio per il pistone, ideali per applicazioni di abrasivi. I set di guarnizioni Xtreme sono standard nei pacchetti di spruzzatura Xtreme NXT e sono utilizzati con i modelli L___ C1, L___ C2, L___ C5, L___ C6 L___ M, L1 ___ GL, L1 ___ CN, L___ C8 e alcuni modelli con disposizione dei bulloni da 5.9 in.

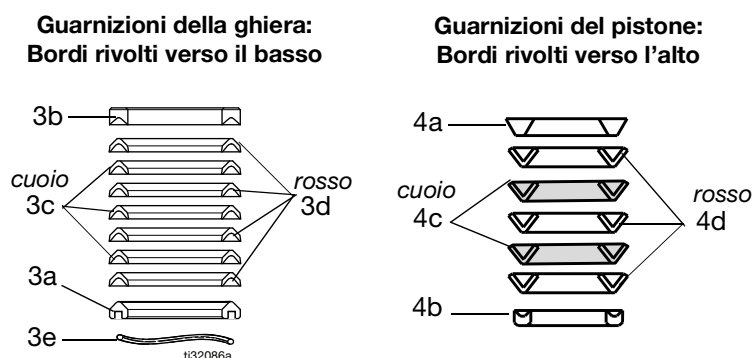
I kit includono anche gli articoli 9, 12, 16, 19, 22, 25, 27, 32, e 59. Vedere l'elenco delle parti per il modello della pompante.

Dettaglio delle guarnizioni della ghiera (3)

Dettaglio delle guarnizioni del pistone (4)

Dimensioni pompante	Kit di riparazione completo	Descrizioni, numeri di riferimento e quantità	
		Kit di guarnizioni della ghiera (3a-3e)	Kit guarnizioni del pistone (4a-4d)
		Sostituisce l'intero gruppo di guarnizioni nella ghiera (vedere Fig. 5)	Sostituisce l'intero gruppo di guarnizioni nel pistone (vedere Fig. 5)
85cc	25D232	25D132	25D139
115cc	*	25D133	25D140
145cc	25D234	25D134	25D141
180cc	25D235	25D135	25D142
220cc	25D236	25D136	25D143
250cc	25D237	25D137	25D144
290cc	25D238	25D138	25D145

* Vedere Manuale delle parti di riparazione per Xtreme da 115 cc, **Manuali correlati**, pagina 2.



Lubrificare le guarnizioni; immergere le guarnizioni in cuoio in olio per un'ora prima dell'assemblaggio.

Fig. 5: Kit di riparazione

Kit di riparazione - PTFE

I kit di riparazione contengono un set di sette guarnizioni in PTFE per la strozzatura e cinque guarnizioni in PTFE per il pistone, ideali per la resistenza a sostanze chimiche e a temperature elevate. Non adatti ad applicazioni abrasive. Questi kit sono per i modelli L___ C3, L___ C4 e per alcuni modelli con disposizione dei bulloni da 150 mm (5,9 in.).

I kit includono anche gli articoli 9, 12, 16, 19, 22, 25, 27, 32, e 59. Vedere l'elenco delle parti per il modello della pompante.

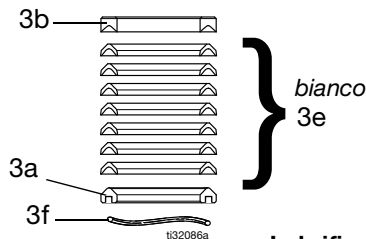
Dettaglio delle guarnizioni della ghiera (3)

Dettaglio delle guarnizioni del pistone (4)

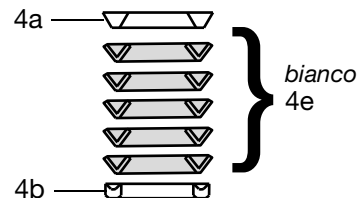
Dimensioni pompante	Kit di riparazione completo	Descrizioni, numeri di riferimento e quantità	
		Kit di guarnizioni della ghiera (3)	Kit di guarnizioni del pistone (4)
		Sostituisce l'intero gruppo di guarnizioni nella ghiera (vedere Fig. 6)	Sostituisce l'intero gruppo di guarnizioni del pistone (vedere Fig. 6)
36cc	25D239	25D146	25D156
48cc	25D240	25D147	25D157
58cc	25D241	25D148	25D158
85cc	25D242	25D149	25D159
115cc	*	25D150	25D160
145cc	25D244	25D151	25D161
180cc	25D245	25D152	25D162
220cc	25D246	25D153	25D163
250cc	25D247	25D154	25D164
290cc	25D248	25D155	25D165

* Vedere Manuale delle parti di riparazione per Xtreme da 115 cc, **Manuali correlati**, pagina 2.

Guarnizioni della ghiera: Bordi rivolti verso il basso



Guarnizioni del pistone: Bordi rivolti verso l'alto



Lubrificare le guarnizioni

FIG. 6: Kit di riparazione delle guarnizioni

Kit di riparazione - Graco UHMWPE formulato/PTFE

I kit di riparazione contengono un set di quattro guarnizioni in UHMWPE e tre in PTFE per la ghiera e tre guarnizioni in UHMWPE e due in PTFE per il pistone, con resistenza alle sostanze chimiche e durata in applicazioni sotto i 60 °C (140 °F). I set di guarnizioni in UHMWPE e PTFE sono standard nei dosatori XP e vengono utilizzati con i modelli L___C0, L___C7 e L___C9 e con alcuni modelli con disposizione dei bulloni da 5,9 in.

I kit includono anche gli articoli 9, 12, 16, 19, 22, 25, 27, 29, 32, 43 e 59. Vedere l'elenco delle parti per il modello della pompante.

NOTA: Tutte le pompanti L___C0 XP fabbricate prima di aprile 2012 venivano fornite con set di guarnizioni Tuff-Stack.

Dettaglio delle guarnizioni della ghiera (3)

Dettaglio delle guarnizioni del pistone (4)

Dimensioni pompante	Kit di riparazione completo	Descrizioni, numeri di riferimento e quantità	
		Kit di guarnizioni della ghiera (3)	Kit di guarnizioni del pistone (4)
		Sostituisce l'intero gruppo di guarnizioni nella ghiera (vedere Fig. 7)	Sostituisce l'intero gruppo di guarnizioni del pistone (vedere Fig. 7)
36cc	25D249	25D166	25D180
48cc	25D250	25D167	25D181
54cc	25D251	25D168	25D182
58cc	25D252	25D169	25D183
72cc	25D253	25D170	25D184
85cc	25D254	25D171	25D185
90cc	25D255	25D172	25D186
97cc	25D256	25D173	25D187
115cc	*	25D174	25D188
145cc	25D258	25D175	25D189
180cc	25D259	25D176	25D190
220cc	25D260	25D177	25D191
250cc	25D261	25D178	25D192
290cc	25D262	25D179	25D193

* Vedere Manuale delle parti di riparazione per Xtreme da 115 cc, **Manuali correlati**, pagina 2.

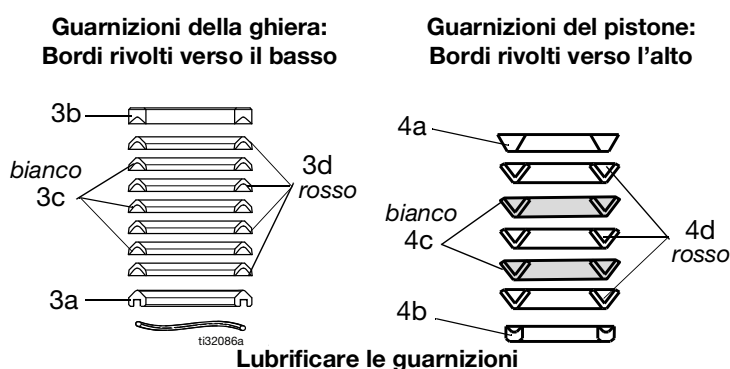


FIG. 7: Kit di riparazione

Kit di riparazione - Graco PTFE formulato/cuoio

I kit di riparazione contengono un set di quattro guarnizioni in PTFE e tre guarnizioni in cuoio per la ghiera e un set di tre guarnizioni in PTFE e due guarnizioni in cuoio per il pistone, ideali per applicazioni di abrasivi. I set di guarnizioni Xtreme Seal sono standard nei pacchetti di spruzzatura NXT Xtreme e sono utilizzati con i modelli L_ _ _ e con alcuni modelli con disposizione dei bulloni da 150 mm (5.9 in.).

I kit includono anche gli articoli 9, 12, 16, 19, 22, 25, 27, 32, e 59. Vedere l'elenco delle parti per il modello della pompante.

NOTA: Tutte le pompanti L_ _ _ C0 XP fabbricate prima di aprile 2012 venivano fornite con set di guarnizioni Tuff-Stack.

Dettaglio delle guarnizioni della ghiera (3)

Dettaglio delle guarnizioni del pistone (4)

Dimensioni pompante	Kit di riparazione completo	Descrizioni, numeri di riferimento e quantità	
		Kit di guarnizioni della ghiera (3)	Kit di guarnizioni del pistone (4)
		Sostituisce l'intero gruppo di guarnizioni nella ghiera (vedere FIG. 8)	Sostituisce l'intero gruppo di guarnizioni nel pistone (vedere FIG. 8)
220cc	26D697	26D842	26D696

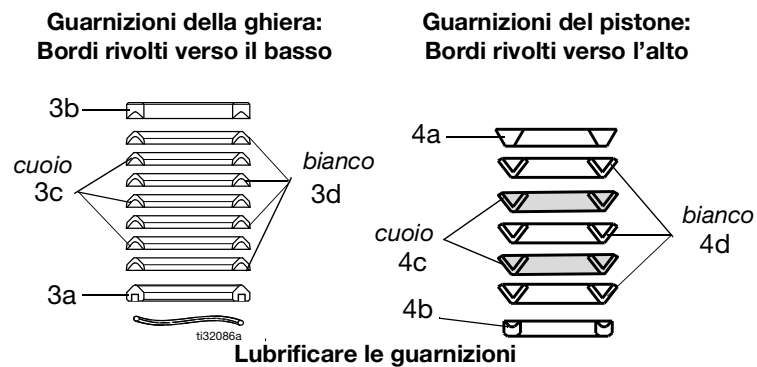


Fig. 8: Kit di riparazione

Kit

Kit della molla della sfera d'ingresso

Utilizzare per migliorare le velocità di scambio in configurazioni della corsa della sfera più lunghe. Ordinare il kit che corrisponde al modello di pompante in uso. Consultare il manuale 406527.

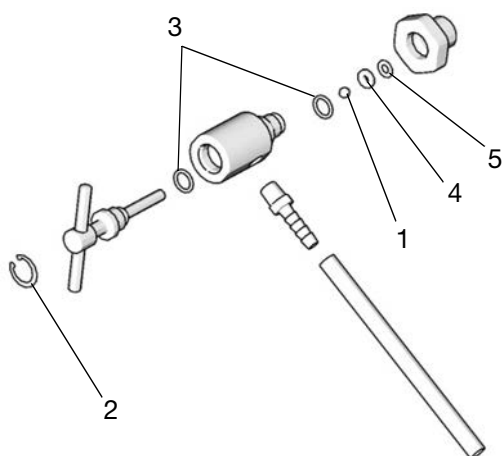
NOTA: Tutte le pompe XP Xtreme includono molle d'ingresso.

Kit	Modelli di pompante
245190	Dimensioni 115 cc*, 145 cc, 180 cc
245191	da 220 cc, 250 cc, 290 cc

* 115 cc Serie H e successive.

Kit di riparazione valvola di drenaggio del fluido 245145

NOTA: Non utilizzare con pompanti XP.



Rif.	Descrizione	Qtà
1	SFERA, carburo	1
2	ANELLO, di arresto	1
3	O-RING, PTFE	2
4	SEDE, valvola	1
5	GUARNIZIONE	1

Filtri di ricambio (Rif. 23)

Per i modelli con filtri integrati, le pompe delle serie A e B utilizzavano filtri 236495 di 76,2 mm (3 poll.) per pompe da 36-115 cc. Ora tutte le pompe Xtreme impiegano i filtri di 143,5 mm (5,65 poll.) elencati di seguito. Per il kit di conversione, vedere pagina 32

Dimensioni pompante	Confezione da 2			Confezione da 25		
	Mesh 30	Mesh 60	Mesh 100	Mesh 30	Mesh 60	Mesh 100
Tutti	224458	224459	224468	238436	238438	238440

NOTA: Le pompe con filtro Xtreme standard sono caratterizzate da mesh 60 Le pompe con filtro Xtreme XP sono caratterizzate da mesh 30.

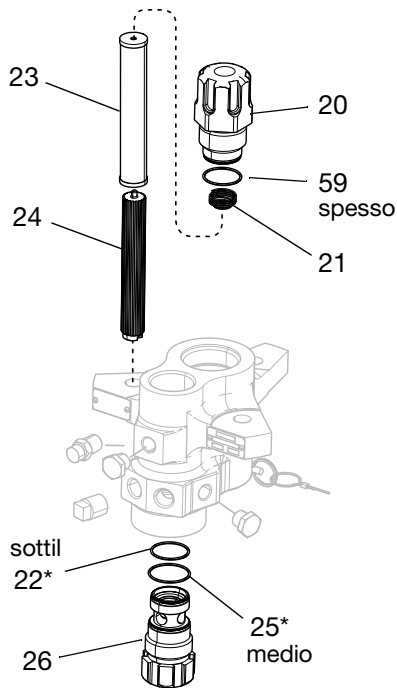
Sfere in ceramica

Pompante Xtreme	Sfera del pistone in ceramica	Sfera di ingresso in ceramica
115*	111453	119264
145	111453	119264
180	111453	119264
220	118602	131271
290	117321	131271

* 115 cc Serie H e successive.

Kit di riparazione del cappuccio del filtro, 24F975

Utilizzare per migliorare la tenuta dei filtri della serie A. Consultare il manuale 406882 per ulteriori informazioni.

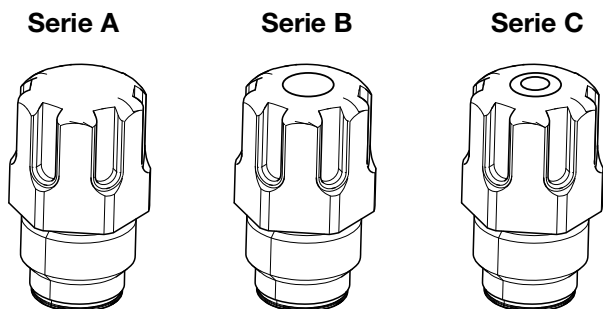


Rif.	Descrizione	Qtà
20	CAPPUCCIO, filtro, superiore; tutte le pompe	1
21	MOLLA	1
22	O-RING; bianco, sottile	1
23a	FILTRO, 30 mesh, 143,5 mm (5,65 in.)	1
23b	FILTRO, 60 mesh, 143,5 mm (5,65 in.)	1
24	SUPPORTO, filtro	1
25	O-RING; bianco, medio	1
26	TAPPO, filtro	1
59	O-RING, PTFE; bianco, spesso	1

Cambiamento della serie

Le guarnizioni del cappuccio del filtro originali sono state cambiate nel 2010 per garantire una tenuta migliore. Gli O-ring di cappucci del filtro di serie diverse non sono intercambiabili.

Le serie delle pompe per tutte le pompanti Xtreme e XP si identificano mediante scanalature circolari sul cappuccio del filtro superiore (20).

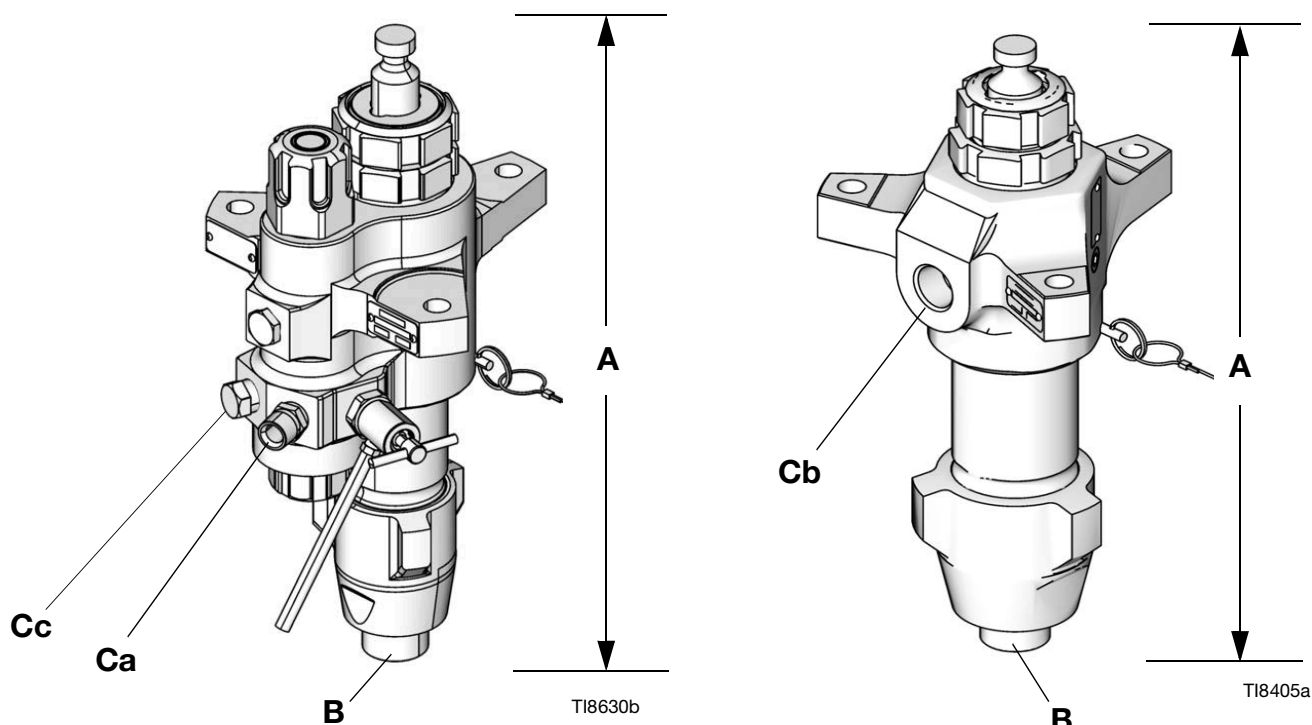


Serie	Descrizione del cambio
B	Utilizza O-ring con sezione trasversale sottile, media e spessa.
	Cappucci del filtro adattati ai nuovi O-ring
C	Utilizza filtri di 143,5 mm (5,65 poll.) e supporta tutte le misure.

I vantaggi del nuovo kit di riparazione del cappuccio del filtro includono:

- compatibilità con pompe di tutte le dimensioni
- tenuta migliorata
- garanzia di installazione corretta dei filtri

Dimensioni



Pompanti con filtri integrati

Pompanti senza filtri integrati

Dimensioni pompante

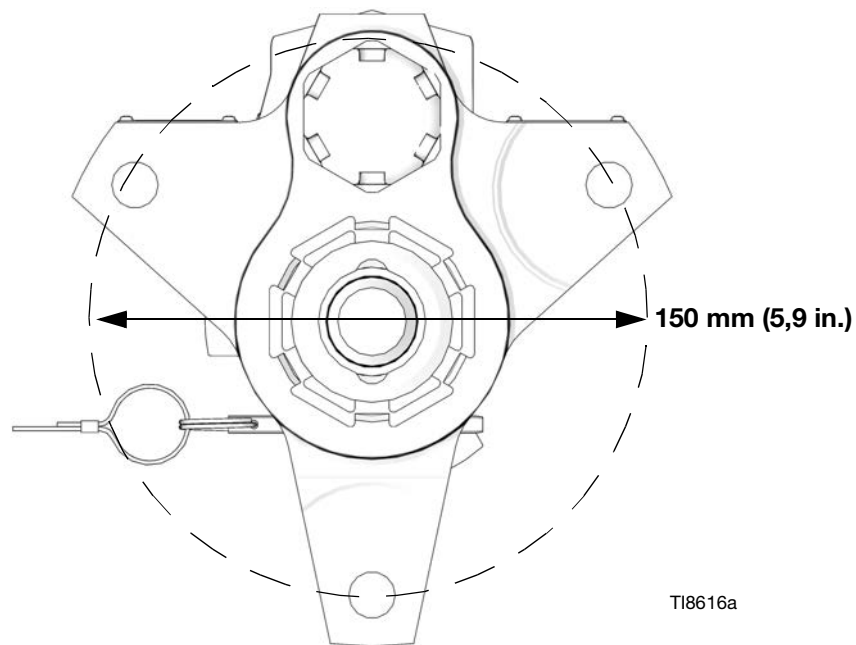
Pompante	A (Altezza) in. (mm)	B (Ingresso) in. npt(m)	Ca (Uscita) in. npt(m)	Cb (Uscita) in. npt(f)	Cc (Uscita) in. npt(f)	Peso lb (kg)	
						Senza filtro	Con filtro
36 cc	17.0 (432)	1-1/4	1/2	NA	1/2	NA	36 (16.3)
48 cc	17.0 (432)	1-1/4	1/2	NA	1/2	NA	36 (16.3)
54 cc	17.0 (432)	1-1/4	1/2	NA	1/2	NA	36 (16.3)
58 cc	17.0 (432)	1-1/4	1/2	NA	1/2	NA	36 (16.3)
72 cc	17.0 (432)	1-1/4	1/2	NA	1/2	NA	36 (16.3)
85cc	17.0 (432)	1-1/4	1/2	1/2	1/2	28 (12.7)	36 (16.3)
90 cc	17.0 (432)	1-1/4	1/2	NA	1/2	NA	36 (16.3)
97 cc	17.0 (432)	1-1/4	1/2	NA	1/2	NA	36 (16.3)
115cc	17.0 (432)	1-1/4	1/2	1/2	1/2	28 (12.7)	36 (16.3)
145cc★	17.0 (432)	1-1/4★	1/2	3/4	1/2	38 (17.3)	48 (21.8)
14Acc	17.0 (432)	1-1/4	1/2	3/4	1/2	38 (17.3)	48 (21.8)
180cc★	17.0 (432)	1-1/4★	1/2	3/4	1/2	38 (17.3)	48 (21.8)
18Acc	17.0 (432)	1-1/4	1/2	3/4	1/2	38 (17.3)	48 (21.8)
220cc	17.0 (432)	1-1/4	1/2	1	1/2	42 (19.1)	52 (23.6)
22Acc	17.0 (432)	1-1/4	1/2	1	1/2	42 (19.1)	52 (23.6)
250cc	17.0 (432)	1-1/4	1/2	1	1/2	42 (19.1)	52 (23.6)
290cc	17.0 (432)	1-1/4	1/2	1	1/2	43 (19.5)	53 (24.1)
29Acc	17.0 (432)	1-1/4	1/2	1	1/2	43 (19.5)	53 (24.1)

★ Le pompanti e-Xtreme L145CL/N, L180CL/N hanno un ingresso da 1 in. npt (maschio).

Layout dei fori di montaggio del corpo di uscita

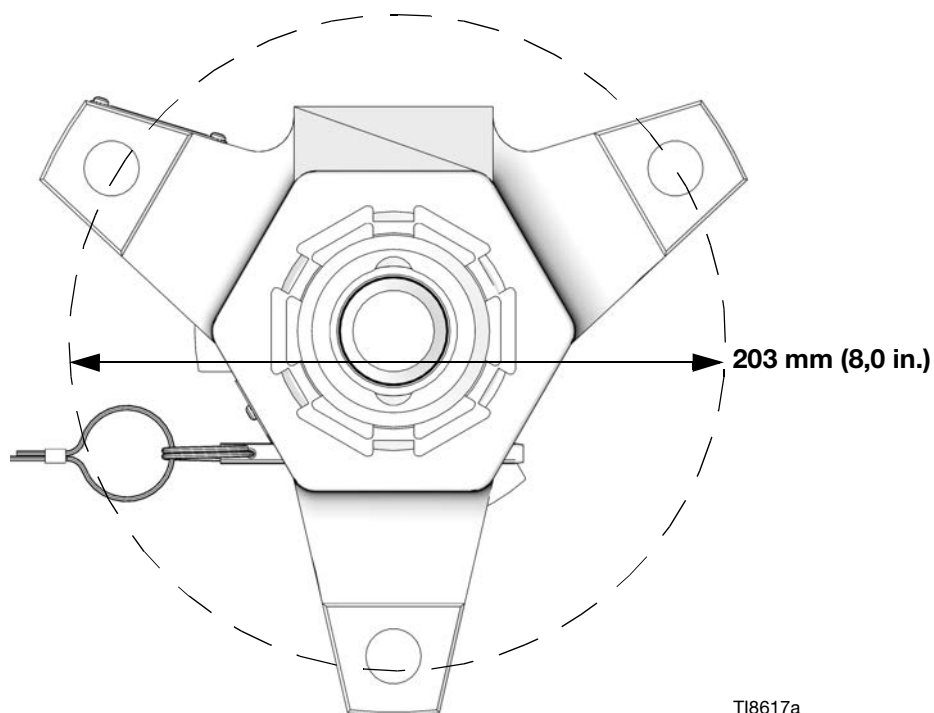
In figura corpo di uscita di 150 mm (5,9 in.) (esempio)

Si applica ai pompanti 36, 48, 54, 58, 72, 85, 90, 97, 115, 14A, 18A, 22A, 22X e 29Acc



In figura corpo di uscita (esempio) da 203 mm (8,0 in.)

Si applica ai pompanti 145, 180, 220, 250 e 290cc




Specifiche tecniche

Pompanti Xtreme		
	USA	Metrico
Massima temperatura di funzionamento★	180° F	82° C
Parti a contatto con il fluido	Acciaio al carbonio; acciaio legato; acciaio inossidabile 304; 440 e 17-4 PH; placcatura in zinco e nichel; ghisa; carburo di tungsteno; PTFE; cuoio	
Lunghezza della corsa	4,75 in.	12,06 cm
Pressione di esercizio massima del fluido		
L036C0	7250 psi	50 MPa, 500 bar
L046C0	7250 psi	50 MPa, 500 bar
L054C0	7250 psi	50 MPa, 500 bar
L058C0	7250 psi	50 MPa, 500 bar
L072C0	7250 psi	50 MPa, 500 bar
L085C0, L085C1, L085C2, L085C3, L085C4	7250 psi	50 MPa, 500 bar
L090C0	7250 psi	50 MPa, 500 bar
L097C0	7250 psi	50 MPa, 500 bar
L115C0, L115C1, L115C2, L115C3, L115C4	7250 psi	50 MPa, 500 bar
L115C5, L115C6	7250 psi*	50 MPa, 500 bar*
L145C5, L145C6	7250 psi*	50 MPa, 500 bar*
L145M2, L145C0, L145C1, L145C2, L145C3, L145C4, L14AC1, L145CP, L145CR	7400 psi	51 MPa, 511 bar
L145C8, L145CL, L145CN, L180CL, L180CN	6000 psi*	41 MPa, 410 bar*
L180C0, L180C1, L180C2, L180C3, L180C4, L180C7, L180C9, L18AC1, L180M2	7400 psi	51 MPa, 511 bar
L220M2, L220C0, L220C1, L220C2, L220C3, L220C4, L220C7, L220C9, L22AC1, LL220CT	6000 psi	41 MPa, 414 bar
L250C0, L250C1, L250C2, L250C3, L250C4	5600 psi	39 MPa, 386 bar
L250C8, 25A710	5600 psi	39 MPa, 386 bar
L290M2, L290C0, L290C1, L290C2, L290C3, L290C4, L290C7, L29AC1, 24N942	5600 psi	39 MPa, 386 bar
L22HC1, L22HC2, L25HC1, L25HC2, L29HC1, L29HC2, L22XC0	7250 psi	50 MPa, 500 bar
Portata nominale per ciclo		
L036C0		36 cc
L046C0		46 cc
L054C0		54 cc
L058C0		58 cc
L072C0		72 cc
L085C0, L085C1, L085C2, L085C3, L085C4		85cc
L090C0		90 cc
L097C0		97 cc
L115C0, L115C1, L115C2, L115C3, L115C4, L115C5, L115C6		115cc
L145C0, L145C1, L145C2, L145C3, L145C4, L145C8, L14AC1, L145M2, L145CP, L145CR, L145CL, L145CN, L115C5, L115C6		145cc

Pompanti Xtreme		
	USA	Metrico
L180C0, L180C1, L180C2, L180C3, L180C4, L180C7, L180C9, L18AC1, L180M2, L180CL, L180CN		185cc
L220C0, L220C1, L220C2, L220C3, L220C4, L220C7, L220C9, L22AC1, L22HC1, L22HC2, L22XC0, L220M2, L220CT		220cc
L250C0, L250C1, L250C2, L250C3, L250C4, L250C8, L25HC1, L25HC2, 25A710		250cc
L290C0, L290C1, L290C2, L290C3, L290C4, L290C7, L29AC1, 24N942, L29HC1, L29HC2, L290M2		290cc
Area effettiva		
L036C0	0,2325 in.	1,500 cm
L046C0	0,3100 in.	2,000 cm
L054C0	0,349 in.	2,250 cm
L058C0	0,3715 in.	2,397 cm
L072C0	0,465 in.	3,000 cm
L085C0, L085C1, L085C2, L085C3, L085C4	0,5542 in.	3,575 cm
L090C0	0,581 in.	3,750 cm
L097C0	0,620 in.	4,000 cm
L115C0, L115C1, L115C2, L115C3, L115C4, L115C5, L115C6	0,7430 in.	4,793 cm
L145M2, L145C0, L145C1, L145C2, L145C3, L145C4, L145C8, L14AC1, L145CP, L145CR, L145CL, L145CN, L145C5, L145C6	0,9300 in.	6,000 cm
L180C0, L180C1, L180C2, L180C3, L180C4, L180C7, L180C9, L18AC1, L180M2, L180CL, L180CN	1,1624 in.	7,500 cm
L220C0, L220C1, L220C2, L220C3, L220C4, L220C7, L220C9, L22AC1, L22HC1, L22HC2, L22XC0, L220M2, L220CT	1,395 in.	9,000 cm
L250C0, L250C1, L250C2, L250C3, L250C4, L250C8, L25HC1, L25HC2, 25A710	1,620 in.	10,452 cm
L290C0, L290C1, L290C2, L290C3, L290C4, L290C7, L29AC1, 24N942, L29HC1, L29HC2, L290M2	1,860 in.	12,000 cm
Area effettiva		
<p>★ La massima temperatura di funzionamento di 25A710 è 200° C (390° F).</p> <p>* A causa dei dischi di rottura di sovrappressione installati.</p> <p>Tutti i marchi commerciali o registrati indicati nel presente documento sono di proprietà dei rispettivi proprietari.</p>		

Proposizione California 65

RESIDENTI IN CALIFORNIA

 **AVVERTENZA:** rischio di cancro e problemi riproduttivi – www.P65warnings.ca.gov.

Garanzia standard Graco

Graco garantisce che tutte le apparecchiature cui si fa riferimento nel presente documento, prodotte da Graco e recanti il suo marchio, sono esenti da difetti nei materiali e nella manodopera alla data di vendita all'acquirente originale. Fatta eccezione per le eventuali garanzie a carattere speciale, esteso o limitato applicate da Graco, Graco provvederà a riparare o sostituire qualsiasi parte delle sue apparecchiature di cui abbia accertato la condizione difettosa per un periodo di dodici mesi a decorrere dalla data di vendita. La presente garanzia si applica solo alle apparecchiature che sono installate, utilizzate e di cui si esegue la manutenzione secondo le raccomandazioni scritte di Graco.

La presente garanzia non copre i casi di usura comuni, né alcun malfunzionamento, danno o usura causati da installazione scorretta, applicazione impropria, abrasione, corrosione, manutenzione inadeguata o impropria, negligenza, incidenti, manomissione o sostituzione di componenti con prodotti non originali Graco, e pertanto Graco declina ogni responsabilità rispetto alle citate cause di danno. Graco non potrà essere ritenuta responsabile neppure per eventuali malfunzionamenti, danni o usura causati dall'incompatibilità delle apparecchiature Graco con strutture, accessori, apparecchiature o materiali non forniti da Graco o da progettazioni, produzioni, installazioni, funzionamenti o manutenzioni errate di strutture, accessori, apparecchiature o materiali non forniti da Graco.

La presente garanzia è condizionata alla resa prepagata dell'apparecchiatura che si dichiara essere difettosa a un distributore Graco autorizzato affinché ne verifichi il difetto dichiarato. Se il difetto dichiarato viene verificato, Graco riparerà o sostituirà senza alcun addebito tutti i componenti difettosi. L'apparecchiatura sarà restituita all'acquirente originale con trasporto prepagato. Se l'ispezione non rileva difetti nei materiali o nella lavorazione, le riparazioni saranno effettuate a un prezzo ragionevole comprensivo dei costi per le parti di ricambio, la manodopera e il trasporto.

QUESTA GARANZIA È ESCLUSIVA E SOSTITUISCE TUTTE LE ALTRE GARANZIE, ESPLICITE O IMPLICITE INCLUSE, MA SOLO A TITOLO ESEMPLIFICATIVO, EVENTUALI GARANZIE DI COMMERCIALITÀ O IDONEITÀ PER SCOPI PARTICOLARI.

L'unico obbligo di Graco e il solo rimedio a disposizione dell'acquirente per eventuali violazioni della garanzia sono quelli indicati in precedenza. L'acquirente accetta che nessun altro rimedio (ivi compresi, a titolo esemplificativo ma non esaustivo, danni accidentali o consequenziali derivanti dalla perdita di profitto, mancate vendite, lesioni alle persone o danni alle proprietà o qualsiasi altra perdita accidentale o consequenziale) sia messo a sua disposizione. Qualsiasi azione legale per violazione della garanzia dovrà essere intrapresa entro due (2) anni dalla data di vendita.

GRACO NON RILASCIA ALCUNA GARANZIA E NON RICONOSCE ALCUNA GARANZIA IMPLICITA DI COMMERCIALITÀ E ADATTABILITÀ A SCOPI PARTICOLARI RELATIVAMENTE AD ACCESSORI, ATTREZZATURE, MATERIALI O COMPONENTI VENDUTI MA NON PRODOTTI DA GRACO. Tali articoli venduti, ma non prodotti, da Graco (come motori elettrici, interruttori, tubi flessibili, ecc.) sono coperti dalla garanzia, se esiste, dei rispettivi fabbricanti. Graco fornirà all'acquirente un'assistenza ragionevole in caso di reclami per violazione di queste garanzie.

Graco non è in alcun caso responsabile di danni indiretti, accidentali, speciali o consequenziali alla fornitura da parte di Graco dell'apparecchiatura di seguito riportata o per la fornitura, il funzionamento o l'utilizzo di qualsiasi altro prodotto o altro articolo venduto, a causa di violazione del contratto, violazione della garanzia, per negligenza di Graco o altro.

Informazioni Graco

Per informazioni aggiornate sui prodotti Graco, visitare il sito web www.graco.com.

Per informazioni sui brevetti, visitare www.graco.com/patents.

PER INVIARE UN ORDINE, contattare il proprio distributore Graco o chiamare per individuare il distributore più vicino.

Tel.: 612-623-6921 o numero verde: 1-800-328-0211 Fax: 612-378-3505

Tutte le informazioni e le illustrazioni contenute nel presente documento sono basate sui dati più aggiornati disponibili al momento della pubblicazione. Graco si riserva il diritto di apportare modifiche in qualunque momento senza preavviso.

Traduzione delle istruzioni originali. This manual contains Italian. MM 311762

Sede generale Graco: Minneapolis

Uffici internazionali: Belgio, Cina, Giappone, Corea

GRACO INC. AND SUBSIDIARIES • P.O. BOX 1441 • MINNEAPOLIS MN 55440-1441 • USA

Copyright 2021, Graco Inc. Tutti gli stabilimenti di produzione Graco hanno ottenuto la certificazione ISO 9001.

www.graco.com

Revisione ZAR, giugno 2022