

Xtreme® Alt Pompalar

312464ZAR

TR

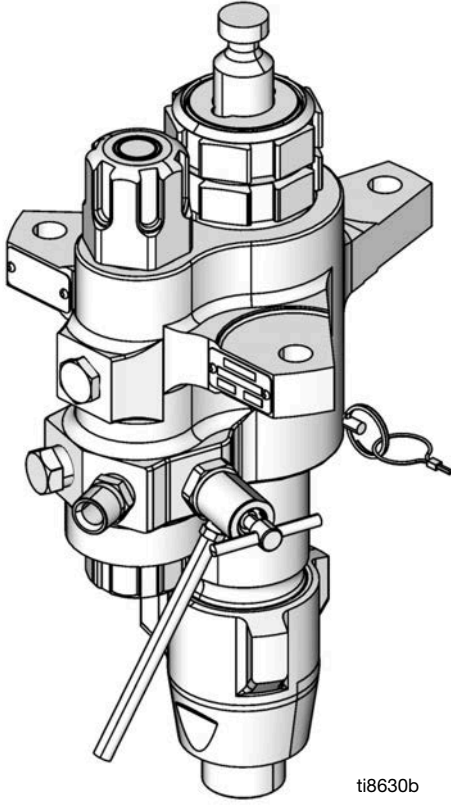
**Koruyucu kaplamalar için yüksek hacimli alt pompalar.
Yalnızca profesyonel kullanım içindir.**

Model bilgileri için bkz. sayfa 3. Maksimum çalışma basıncı için bkz. sayfa 35.



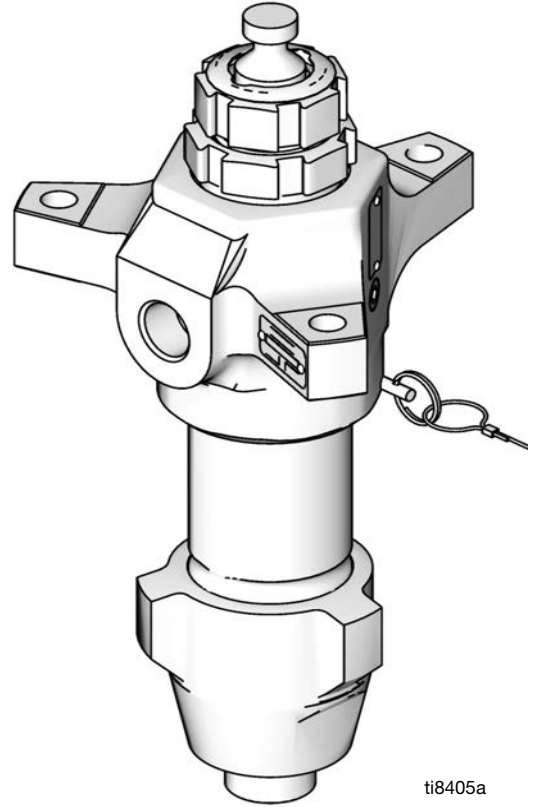
Önemli Güvenlik Talimatları

Ekipmanı kullanmadan önce bu kılavuzdaki ve ilgili kılavuzlardaki tüm uyarıları ve talimatları okuyun. Bu talimatları saklayın.



ti8630b

Dahili Filtreli Alt Pompa Modeli L220C2



ti8405a

Filtresiz Alt Pompa Modeli L220C1

İçindekiler

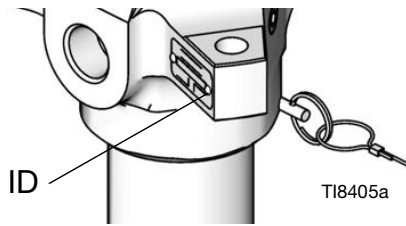
İlgili Kılavuzlar	2
Modeller	3
Uyarılar	4
Komponent Tanımlaması	6
Tamir	7
Sökme	7
Dahili Filtrenin Bakımı	14
Parçalar	16
XP Püskürtme Makinesi Alt Pompa Modelleri 36cc, 48cc, 54cc, 58cc, 72cc, 85cc, 90cc, 97cc ve 115cc	16
XP Püskürtme Makinesi Alt Pompa Modelleri 145cc, 180cc, 220cc, 250cc ve 290cc	19
Xtreme, e-Xtreme ve King Püskürtme Makinesi Alt Pompa Modelleri 85cc 115cc, 145cc, 180cc, 220cc, 250cc ve 290cc	21
Tamir Kitleri	27
Tamir Kitleri - Graco Formüllü UHMWPE/Kösele	27
Tamir Kitleri - PTFE	28
Kitleri - Graco Formüllü UHMWPE/PTFE	29
Tamir Kitleri - Graco Formüllü PTFE/Kösele	30
Kitler	31
Seramik Bilyalar	31
Boyutlar	33
Çıkış Muhafazası Montaj Delik Düzeni	34
Teknik Özellikler	35
California Proposition 65	37
Standart Graco Garantisi	38
Graco Bilgileri	38

İlgili Kılavuzlar

İngilizce Kılavuz	Açıklama
3A3164	e-Xtreme™ Püskürtme Makinesi, Ex35/Ex45
3A8126	King® Elektrikli Püskürtme Makinesi, E60/E50, Tehlikeli Ortam
3A8477	King Elektrikli Püskürtme Makinesi, E70/E60, Tehlikesiz Ortam
311164	Xtreme Paket Talimatları ve Parçaları
3A0420	XP™ Püskürtme Makinesinin Çalışması
311238	NXT® Hava Motor Talimatları ve Parçaları
311239	NTX Hava Motor Talimatları ve Parçaları için Hava Kumanda Modülleri
334645	Xtreme XL Paket Talimatları ve Parçaları
Xtreme Alt Pompa Tamir Kitleri	
406882	Filtre Contası ve Başlık Dönüştürme Kiti, Talimatlar-Parçalar
406879	XP 36cc Altlık, Onarım-Parçalar
406880	XP 48cc Altlık, Onarım-Parçalar
406990	XP 54cc Altlık, Onarım-Parçalar
406881	XP 58cc Altlık, Onarım-Parçalar
406991	XP 72cc Altlık, Onarım-Parçalar
406888	XP/Xtreme 85cc Altlık, Onarım-Parçalar
406992	XP 90cc Altlık, Onarım-Parçalar
406993	XP 97cc Altlık, Onarım-Parçalar
406889	XP/Xtreme 115cc Altlık, Onarım-Parçalar
406890	XP/Xtreme 145cc Altlık, Onarım-Parçalar
406891	XP/Xtreme 180cc Altlık, Onarım-Parçalar
406892	XP/Xtreme 220cc Altlık, Onarım-Parçalar
406893	XP/Xtreme 250cc Altlık, Onarım-Parçalar
406894	XP/Xtreme 290cc Altlık, Onarım-Parçalar

Modeller

Alt pompanızın 6 basamaklı parça numarasını bulmak için alt pompanın üzerindeki kimlik levhasını (ID) kontrol edin. Altı rakama dayanarak alt pompanızın konstrüksiyonunu tanımlamak için aşağıdaki matrisi kullanın.



Örneğin, Alt Pompa Parça Numarası **L180C1** alt pompayı (L), (180) çıkış gücü hacmini, karbon çeliği konstrüksiyonunu (C) ve filtresiz Xtreme Seal salmastra istifiTM (1) temsil eder.

Yedek parça siparişi için, bkz **Parçalar**, sayfa 16.

NOT: Maksimum sıvı çalışma basıncı için bkz. **Teknik Özellikler**, sayfa 35.

L	180	C	1						
İlk Basamak	İkinci, Üçüncü, ve Dördüncü Basamaklar	Beşinci Basamak		Altıncı Basamak					
	Alt Pompa Hacmi (cc)		Malzeme	Entegre Filtre	UHMWPE ve Kösele Salmastra Seti*	PTFE Salmastra Seti*	UHMWPE/PTFE Salmastra Seti*	PTFE/Kösele Salmastra Seti	
L (alt pompa)	36★	C	Karbon Çelik	0☼	✓				✓
	48★			1		✓			
	54★			2	✓	✓			
	58★			3			✓		
	72★			4	✓		✓		
	85★			5†	✓	✓			
	90★			6†		✓			
	97★			7				✓	✓
	115★			8†					
	145			9†			✓		
	14A★			L†	✓	✓			
	180			N†		✓			
	18A★			T†					✓
	220								
	22A★								
	22H								
	22X★								
	250								
	25H								
	25A★								
	290								
	29A★								
	29H								
	145			M	Maksimum Ömür	2	✓	✓	
180	✓	✓							
220	✓	✓							
290	✓	✓							

★ 5,9 inç civata düzenindeki modeller; bkz. sayfa 34.

☼ Tahliye valfi bulunmayan, giriş yaylı XP oranlayıcı modelleri.

* Salmastra malzemelerinin ayrıntıları için, bkz. **Tamir Kitleri**, sayfa 27.

† Kopma disk içerir.

Not: Her bir seçenek için, tüm boyutlar bulunmayabilir.

Parça	Açıklama	Salmastralar
24N942	290 Xtreme karbon çeliği, sert krom milli	X-Tuff Salmastra Kiti
25A710†	Yüksek sıcaklıklı uygulamalar için 250 Xtreme	Tuff Stack Salmastra Kiti

Uyarılar

Aşağıdaki uyarılar bu ekipmanın kurulumu, kullanımı, topraklanması, bakımı ve onarımı içindir. Ünlem işareti genel bir uyarıyı ve tehlike sembolü uygulamaya özel riskleri gösterir. Bu Uyarıları her zaman göz önünde bulundurun. Ürüne özel ilave uyarılar, gerekli olduğça, bu kılavuzun ilgili bölümlerinde yer almaktadır.

 <h2 style="margin: 0;">UYARI</h2>	
   	<p>YANGIN VE PATLAMA TEHLİKESİ</p> <p>Çalışma alanındaki solvent ve boya dumanları gibi yanıcı dumanlar alev alabilir veya patlayabilir. Ekipmanın içinden akan boya veya solvent, statik elektrik kıvılcımı oluşmasına sebep olabilir. Yangın ve patlamaların önüne geçmek için:</p> <ul style="list-style-type: none"> • Ekipmanı sadece iyi havalandırılmış alanlarda kullanın. • Pilot alevleri, sigara, taşınabilir elektrikli lambalar, yere serilen naylon örtüler (potansiyel statik kıvılcım) gibi ateşleme kaynaklarını ortadan kaldırın. • Çalışma alanındaki tüm ekipmanları topraklayın. Topraklama talimatlarına bakın. • Solventi hiçbir zaman yüksek basınçta püskürtmeyin veya dökmeyin. • Solvent, bez parçası ve benzin dahil her tür artık maddeyi çalışma alanından uzak tutun. • Ortamda yanıcı dumanlar varsa güç kablolarını prize takmayın/prizden çıkarmayın veya gücü ya da ışık düğmelerini açmayın/kapatmayın. • Sadece topraklanmış hortumlar kullanın. • Kovanın içine tetikleme yaparken tabancayı topraklanmış metal kovanın kenarında sıkıca tutun. Antistatik ya da iletken olmadıkları sürece kova kaplamaları kullanmayın. • Statik kıvılcımlanma oluşursa ya da bir şok hissederseniz kullanımı derhal durdurun. Sorunu tanımlayana ve giderene kadar ekipmanı kullanmayın. • Çalışma alanında çalışan bir yangın söndürücü bulundurun.
    	<p>DERİYE ENJEKSİYON TEHLİKESİ</p> <p>Tabancadan, hortumdaki deliklerden veya delinmiş komponentlerden fişkıran yüksek basınçlı sıvı, cildin içine işleyebilir. Bunlar sadece bir kesik olarak görünebilir, ancak uzuvların kesilmesine yol açabilecek ciddi yaralanmalardır. Derhal cerrahi tedavi görün.</p> <ul style="list-style-type: none"> • Meme kelebeği ya da tetik kelebeği takılı olmadan püskürtme yapmayın. • Püskürtme yapmadığınız zamanlarda tetik kilidini devreye alın. • Tabancayı herhangi bir kişiye veya vücut uzvuna doğrultmayın. • Elinizi püskürtme memesinin üzerine koymayın. • Sızıntıları elinizle, vücudunuzla, eldivenle ya da bez parçalarıyla durdurmaya ya da yönünü değiştirmeye çalışmayın. • Püskürtme işlemini bitirdiğinizde ve ekipmanınızda temizlik, kontrol veya bakım yapmadan önce Basınç Tahliyesi Prosedürü'nü uygulayın. • Ekipmanı çalıştırmadan önce tüm sıvı bağlantılarını sıkın. • Hortumları ve kaplinleri her gün kontrol edin. Aşınmış ya da hasarlı parçaları derhal değiştirin.



UYARI



EKİPMANIN YANLIŞ KULLANIM TEHLİKESİ

Yanlış kullanım ölüme ya da ciddi yaralanmalara yol açabilir.

- Yorgun olduğunuzda veya ilaç veya alkolün etkisi altındayken üniteyi kullanmayın.
- En düşük dereceli sistem bileşeninin maksimum çalışma basıncını veya sıcaklık derecesini aşmayın. Tüm ekipman kılavuzlarında bulunan **Teknik Özellikler**'e başvurun.
- Ekipmanın ıslanan parçalarıyla uyumlu sıvılar ve solventler kullanın. Tüm ekipman kılavuzlarında bulunan **Teknik Özellikler**'e başvurun. Sıvı ve solvent üreticilerinin uyarılarını okuyun. Malzemeniz hakkında daha fazla bilgi edinmek için distribütörden veya bayiden Güvenlik Bilgi Formlarını (SDS'ler) isteyin.
- Ekipman kullanımda değilken tüm sistemi kapatın ve **Basınç Tahliyesi Prosedürü**'nü uygulayın.
- Ekipmanı her gün kontrol edin. Aşınmış veya hasarlı parçaları sadece orijinal üreticinin yedek parçalarını kullanarak derhal onarın veya değiştirin.
- Ekipman üzerinde herhangi bir değişiklik veya modifikasyon yapmayın. Değişiklikler veya modifikasyonlar kurum onaylarını geçersiz kılabilir ve güvenlikle ilgili tehlikelere neden olabilir.
- Tüm ekipmanların, kullanıldıkları ortam için sınıflandırıldığından ve onaylandığından emin olun.
- Makineyi sadece kullanım amacı doğrultusunda kullanın. Bilgi için distribütörünüzü arayın.
- Hortumları ve kabloları kalabalık yerlerin, keskin kenarların, hareketli parçaların ve sıcak yüzeylerin uzağından geçirin.
- Hortumları bükmeyin veya aşırı kıvrımayın ya da ekipmanı çekmek için hortumları kullanmayın.
- Çocukları ve hayvanları çalışma alanından uzak tutun.
- Geçerli tüm güvenlik düzenlemelerine uyun.



HAREKETLİ PARÇA TEHLİKESİ

Hareketli parçalar parmaklarınızın ve vücudunuzun diğer parçalarının sıkışmasına, kesilmesine veya kopmasına neden olabilir.

- Hareketli parçalardan uzak durun.
- Koruyucu siperleri ya da kapakları sökülmüş haldeyken ekipmanı çalıştırmayın.
- Ekipman hiçbir uyarı vermeden çalışmaya başlayabilir. Ekipmanı kontrol etmeden, taşımadan veya servisini yapmadan önce **Basınç Tahliyesi Prosedürünü** uygulayın ve tüm güç kaynaklarını kapatın.



ZEHİRLİ SIVI YA DA DUMAN TEHLİKESİ

Göze ya da cilde sıçramaları, yutulmaları ya da solunmaları durumunda zehirli sıvılar ya da dumanlar ciddi yaralanmalara ya da ölüme sebep olabilir.

- Kullandığınız sıvının kendine özgü tehlikelerini öğrenmek için Güvenlik Bilgi Formlarını (SDS'leri) okuyun.
- Tehlikeli sıvıları onaylı kaplarda saklayın ve ilgili yönergelere göre atın.



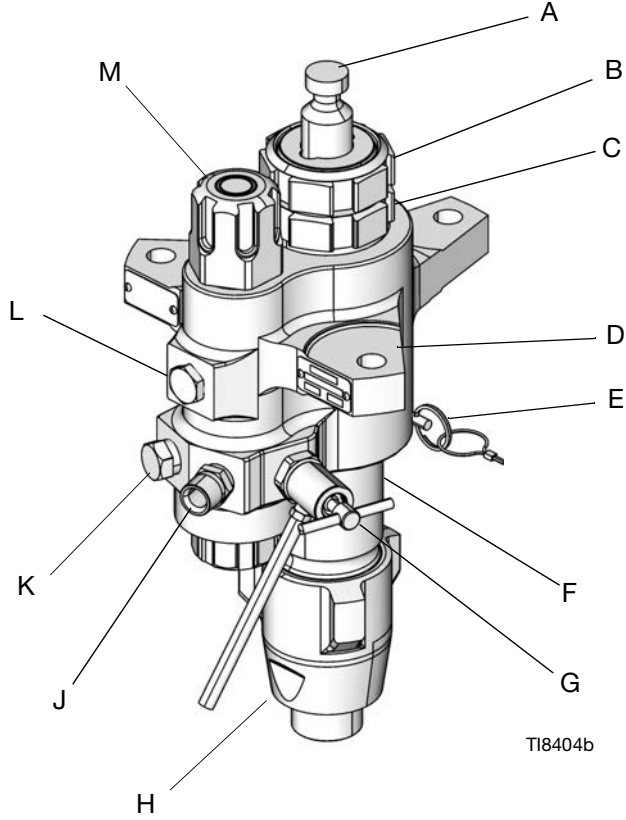
KİŞİSEL KORUYUCU DONANIM

Çalışma alanındayken gözlerin hasar görmesi, işitme kaybı, zehirli dumanların solunması ve yanıklar dahil olmak üzere ciddi yaralanmaların önlenmesine yardımcı olması için uygun koruyucu ekipman takın. Koruyucu ekipman aşağıdakileri kapsar ancak bunlarla sınırlı değildir:

- Koruyucu gözlük ve işitme koruması.
- Sıvı ve solvent üreticileri tarafından tavsiye edilen maskeler, koruyucu kıyafetler ve eldivenler.

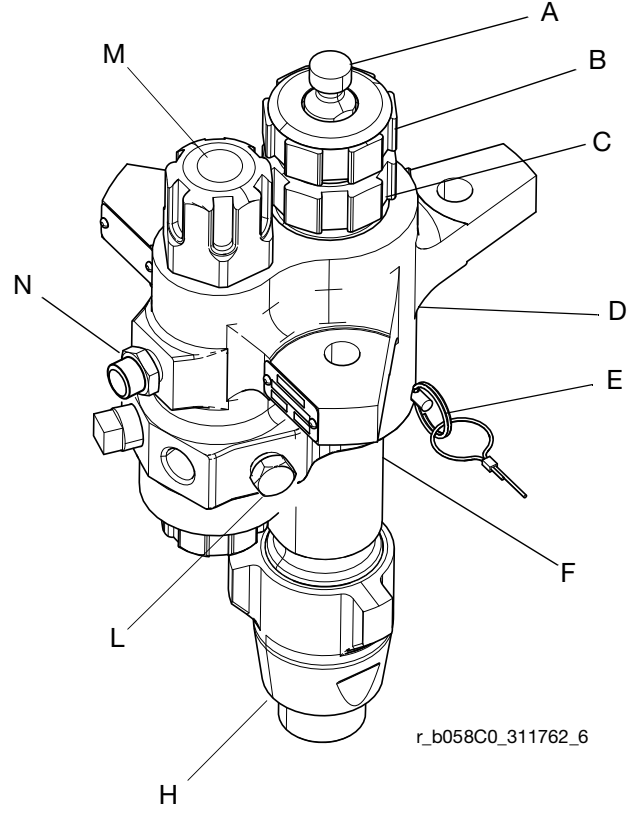
Komponent Tanımlaması

(Dahili Filtreyle Gösterilmiştir)



TI8404b

XP Püskürtme Makinesi Xtreme Alt Pompaları ve e-Xtreme Püskürtme Makinesi Alt Pompaları



r_b058C0_311762_6

- ◆ e-Xtreme Püskürtme Makinesi Alt Pompaları, boru tapası ve kopma diski için zit konumları kullanır. Boru tapası (N) konumuna ve kopma diski (L) konumuna takılır.

Anahtar:

- A Deplasman Çubuğu
B Salmastra Somunu
C Boğaz Kartuşu
D Çıkış Karteri
E Kilitleme Pimi
F Silindir
G Drenaj/Hava Alma Valfi (XP Altlıklarda bulunmaz)

- H Giriş Muhafazası
J Akışkan Çıkışı
K İsteğe Bağlı Akışkan Çıkışı (ikinci püskürtme tabancası için; XP Alt Pompalarında bulunmaz)
L Boru Tapası (filtrelenmemiş çıkış)
M Akışkan Filtresi
N Basıncılı Kopma Diski (sadece 36cc-145cc için)

Tamir

Gereken Aletler

- Ayarlı anahtar takımı
- Tork anahtarı
- Kauçuk tokmak
- Mekanik press
- Yumuşak tahta blok (Ölçü olarak yaklaşık 1 fit kare)
- Yumuşak çeneli büyük mengene
- Diş yağlama maddesi
- Vazelin
- Tutukluk önleyici yağ

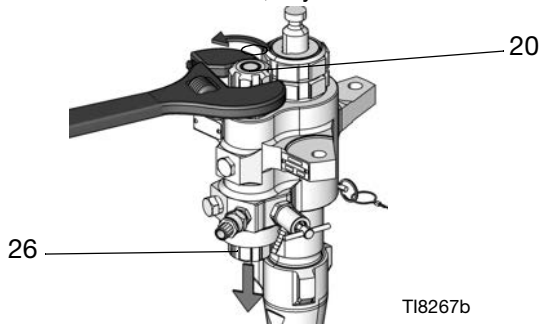
Sökme

Yeniden montajı kolaylaştırmak için tüm sökülmiş parçaları sırayla dizin. Tüm parçaları uyumlu bir solvent ile temizleyin ve aşınma ya da hasar olup olmadığını kontrol edin.

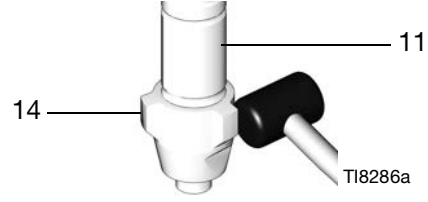
NOT: Boğaz (3) ve piston (4) salmastralarını, o ringleri ve silindir contalarını değiştirmek için tamir kitleri mevcuttur. En iyi sonucu elde etmek için kit içindeki tüm yeni parçaları kullanın. Kitteki parçalar bir asteriksle işaretlenmiştir, örneğin (25*). Bu kitler alt pompayı farklı tipte salmastra malzemelerine dönüştürmekte de kullanılabilir. Salmastralar bölümlerine bakın.



1. Püskürtme makinesi kılavuzunda ayrıntıları verilen Basınç Tahliyesi Prosedürünü uygulayın, **İlgili Kılavuzlar**, sayfa 2.
2. Sistem kılavuzunda gösterildiği gibi alt pompanın motorla bağlantısını kesin, **İlgili Kılavuzlar**, sayfa 2. Arabaya monte edilen bir sisteminiz varsa, arabadaki alt pompaya bakım yapmak için arabayı yukarı kaldırın.
3. Dahili filtreli alt pompalarda, hem üst filtre kapağını (20) hem de alt filtre kapağını (26) gevşetin ve sökün. Bkz. **Dahili Filtrenin Bakımı**, sayfa 14.



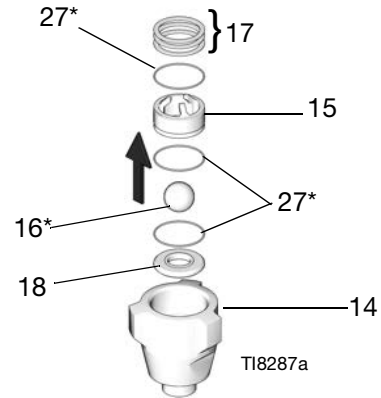
4. Giriş muhafazasını (14) alt pompa silindirinden (11) gevşetin ve sökün.



5. Tüm bilya kılavuzu grubunu sökmek için, giriş bilyasını (16) giriş muhafazasının (14) alt kısmından bastırarak çıkarın (yatağa (18) zarar vermemeye dikkat edin).

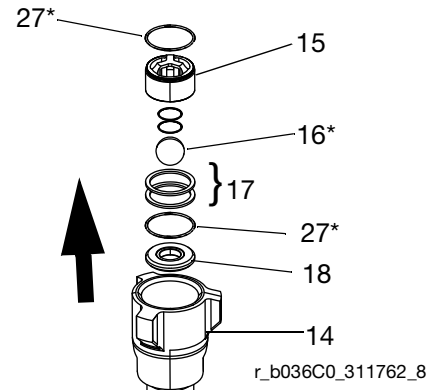
NOT: Yalnızca L180C7 modelinde, şimler (17) giriş bilyası kılavuzunun (15) altında olacaktır.

- a. **Xtreme Alt Pompalar için:** Giriş bilyasını, alt oringi (27*) ve yuvayı çıkarın. Ardından giriş bilyası kılavuzunun (15) üst ve alt kanallarındaki kalan o ringi çıkarın.



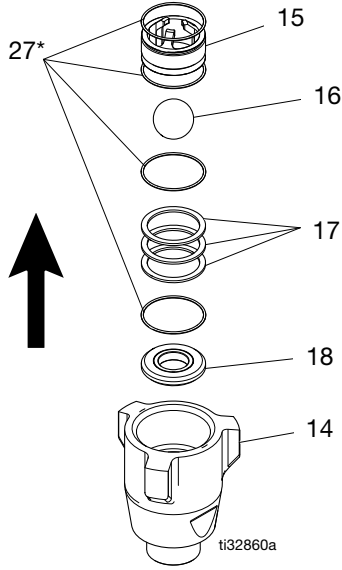
ŞEKİL 1: Xtreme Alt Pompaları Sökün

- b. **115 ve daha küçük XP Alt Pompaları için:** Yayı, giriş bilyasını, alt o ringi ve şimleri çıkarın. Ardından giriş bilyası kılavuzunun (15) üst ve alt kanallarındaki kalan oringi çıkarın.



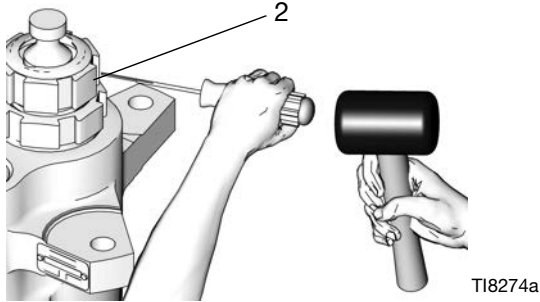
ŞEKİL 2: 115 ve daha küçük XP Alt Pompalarını sökün

- c. **145cc ve daha büyük XP Alt Pompaları için:** Giriş bilyasını, alt oringi ve şimi çıkarın. Ardından giriş bilyası kılavuzunun (15) üst ve alt kanallarındaki kalan oringi çıkarın.

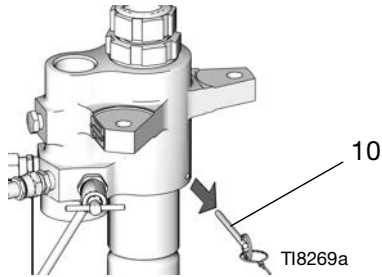


ŞEKİL 3: 145cc ve daha büyük XP Alt Pompaları sökün

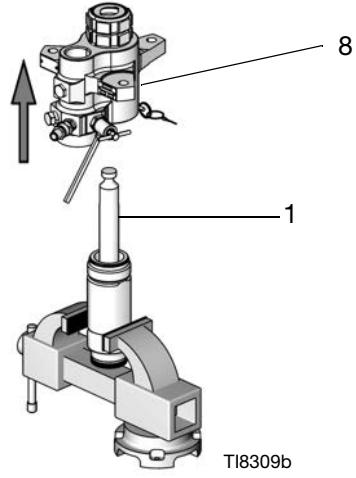
6. Büyük mengenede alt pompayı dik tutun. Kauçuk tokmak kullanarak, salmastra somununu (2) gevşetin ama sökmeyin.



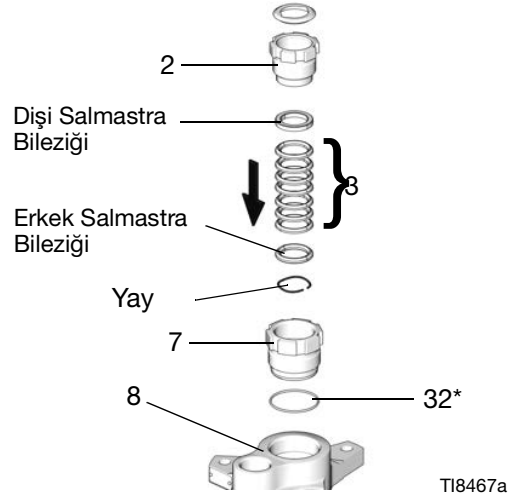
7. Kilitleme pimini (10) alt pompa silindirinden (11) sökün.



8. Çıkış muhafazasını (8) silindirden çevirerek çıkartın ve dik tutarak kaldırın. Deplasman çubuğunu (1) çizmemeye dikkat edin.



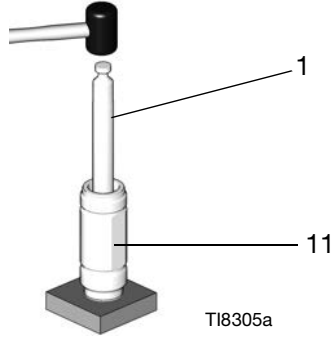
9. Kartuş grubunu sökün. Oringi (27* veya 29*) çıkış karterinin (8) dibinden sökün ve salmastra somununu (2) salmastra kartuşundan (7) çevirerek çıkartın. Dişi salmastra bileziğini, erkek salmastra bileziğini, v salmastraları (3) ve yayı salmastra kartuşundan (7) çıkarın.



UYARI

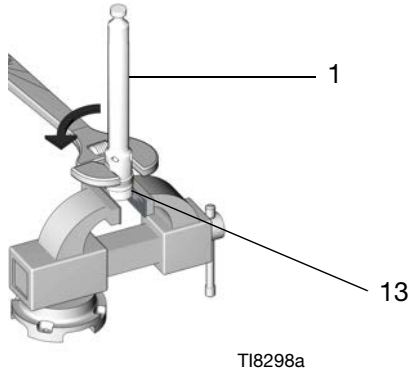
Volümetrik mile (1) ve altlık silindirine (11) yüksek maliyetli hasar gelme riskini azaltmak için önce altlık silindirini yumuşak bir tahta tezgah üzerine yerleştirin. Volümetrik mili altlık silindirinden çıkarmak için daima bir mekanik pres veya kauçuk tokmak kullanın. Mili dışarı çıkarmak için asla çekiç kullanmayın. Mil ucundaki hasar pompa ömrünü kısaltır.

10. Alt pompa silindirini (11) tahta bir blok üzerinde dik tutun. Bir kauçuk tokmak veya mekanik pres kullanarak, piston boşa çıkıncaya kadar volümetrik mili (1) ilerleterek alt kısımdan çıkarın. Çubuk veya silindiri çizmemeye dikkat ederek mil ve pistonu silindirden dışarı çekin.

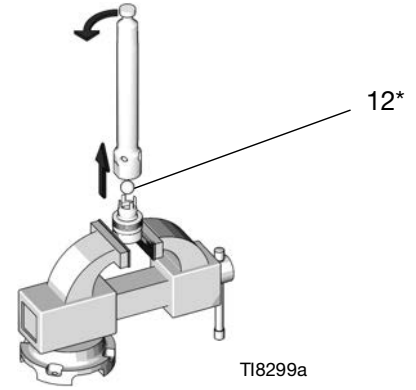


11. Volümetrik milin (1) dış yüzeyinde ve alt pompa silindirinin (11) iç yüzeyinde çizik veya aşınma olup olmadığını kontrol edin; hasarlıysa değiştirin.

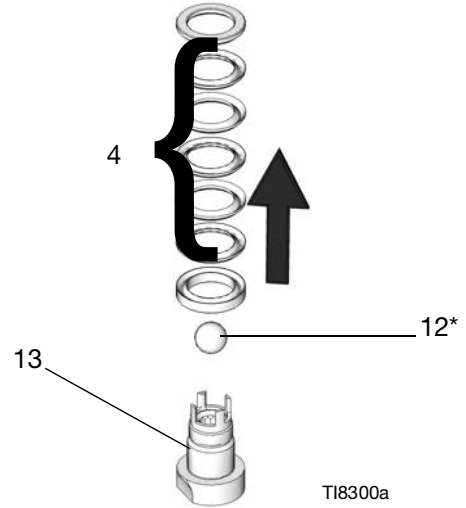
12. Piston valfinin (13) düzlüklerini bir mengeneyle yerleştirin. Deplasman çubuğunu (1) piston valfinden gevşetmek için bir anahtar kullanın.



13. Deplasman çubuğunu piston valfinden çıkarın. Piston valfiyle mili ayırırken piston bilyasının (12*) düşmemesine dikkat edin.



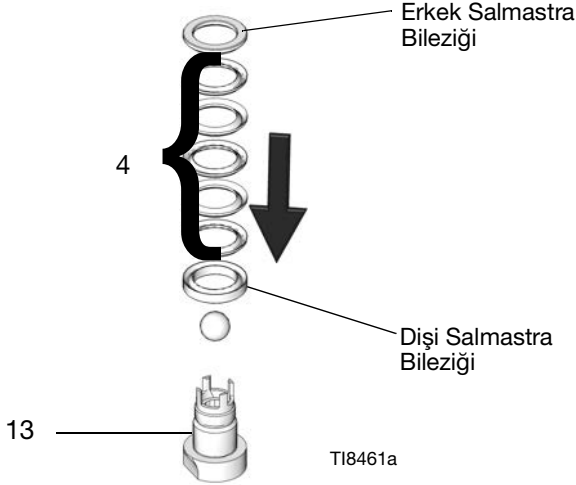
14. Salmastra bileziklerini ve v salmastraları (4) piston valfinden (13) sökün. Piston bilyasında (12*) ve piston valfinde aşınma veya hasar olup olmadığını kontrol edin.



15. Tüm parçaları uygun bir solventle temizleyin.

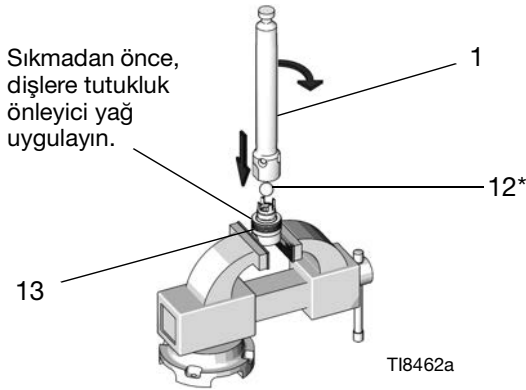
Yeniden Montaj

1. Piston valfindeki (13) dişi salmastra bileziğini değiştirin. Beş v salmastrayı (4) sırayla dudaklar yukarı gelecek şekilde yerleştirin. Altlığınız için doğru salmastra sırasını öğrenmek üzere Salmastra Kitleri bölümlerine bakın. Erkek salmastra bileziğini takın.



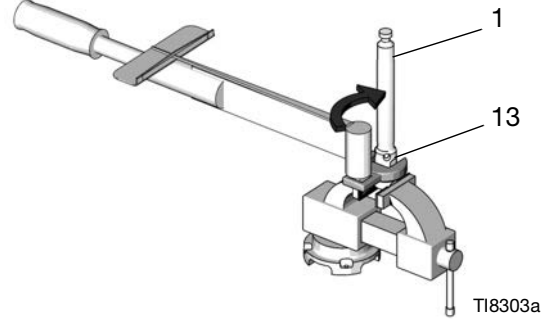
NOT: Alt pompayı farklı bir salmastra malzemesine dönüştürmek için, Salmastra Kitleri bölümlerine bakın. En iyi sonucu elde edebilmek için, yeniden montaj öncesinde deri salmastralara yağ emdirin.

2. Volümetrik milin (1) ve piston valfinin (13) eşleşen dişlerinde çapak veya kalıntı olmadığından emin olun. Volümetrik milin ve piston valfinin dişlerine ve eşleşen yüzeylerine tutukluk önleyici yağ uygulayın.
3. Piston valfinin düzlüklerini bir mengeneye yerleştirin. Piston bilyasını (12*) piston valfine yerleştirin.



4. Deplasman çubuğunu (1) piston valfi (13) üzerinde döndürerek elle sıkın. Ardından sayfa 13'teki tabloya göre torklayın.

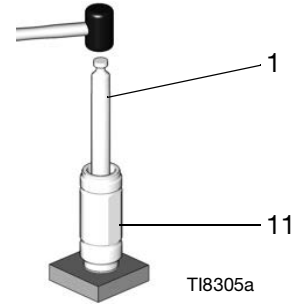
NOT: Doğru tork değerleri için, tork anahtarının ayar pimini 90° açığa ayarlayın.



UYARI

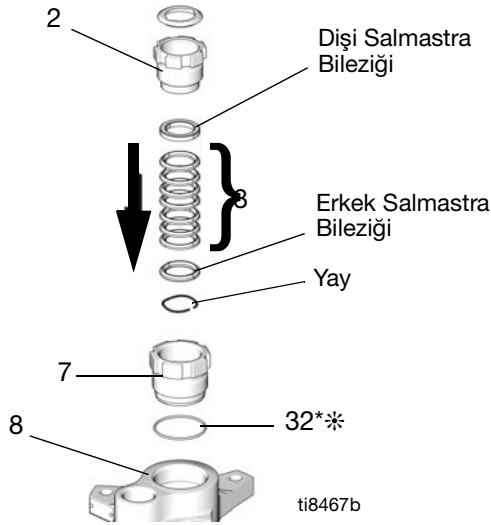
Volümetrik mile (1) ve altlık silindrine (11) yüksek maliyetli hasar gelme riskini azaltmak için önce altlık silindirini yumuşak bir tahta tezgah üzerine yerleştirin. Volümetrik pompayı altlık silindirine yerleştirmek için daima bir mekanik pres veya kauçuk tokmak kullanın. Mili yerleştirmek için asla çekiç kullanmayın.

5. Volümetrik mili (1) alt silindire (11) tekrar yerleştirmek için önce piston salmastralarını (4) yağlayın. Ardından, piston ucu aşağıya gelecek şekilde mili silindire aşağı indirin. Pistonu silindire mümkün olduğunca itin, ardından mil ve pistonu mekanik pres veya kauçuk tokmakla silindire tamamen yerleştirin.



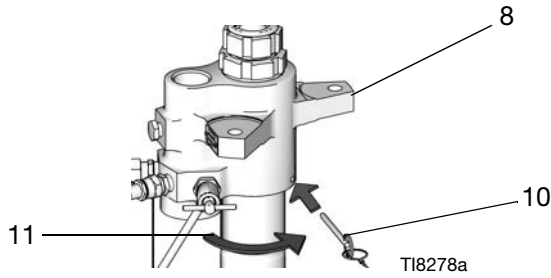
6. Salmastra kartuşunun iç kısmını (7), salmastra somunun dış kısmındaki dişleri (2) ve boğaz salmastralarını (3) yağlayın. Salmastra kartuşunu karterin iç kısmına takın. Erkek salmastra bileziğini ve yayı salmastra kartuşuna yerleştirin. Yedi v salmastrayı sırayla dudaklar aşağı gelecek şekilde yerleştirin. Altlığınız için doğru salmastra sırasını öğrenmek üzere Salmastra Kitleri bölümlerine bakın. Dışı salmastrayı takın. Ardından salmastra somununu (2) tekrar takın, ancak sıkmayın.

NOT: Altlığı başka tipte bir salmastra malzemesine dönüştürmek için, Salmastra Kitleri bölümlerine bakın. En iyi sonucu elde edebilmek için, yeniden montaj öncesinde deri salmastralara yağ emdirin.



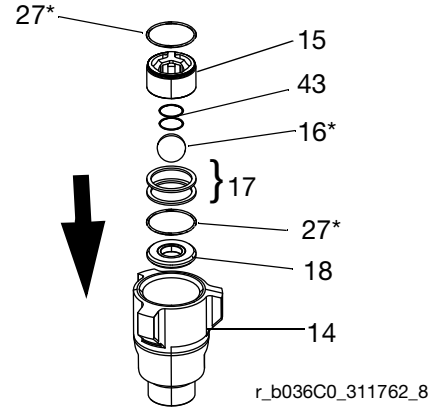
* 220cc, 250cc, 290cc alt pompalar için mavi o ring.

7. Alt pompa silindiri (11) dış muhafazaya (8) silindir dibine değene kadar çevirerek yerleştirin. Silindir altlığını sıkarak için bir anahtar kullanın. Karterdeki delik silindirdeki düzlikle hizalanana kadar mümkün olduğunca az geri gidin. Kilitleme pimini (10) silindirin içine yerleştirin.

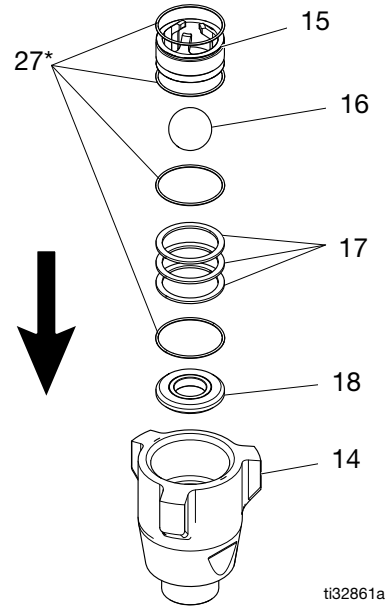


8. Giriş muhafazasını monte edin.

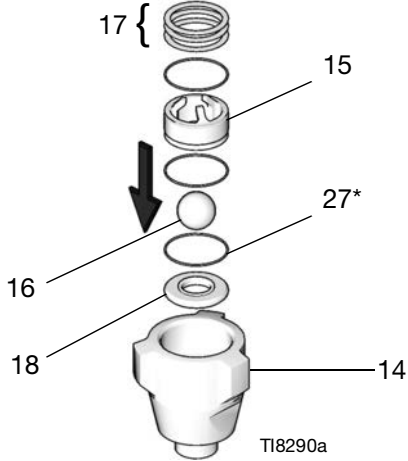
- a. **115cc ve daha küçük XP Alt Pompaları için:** Yatağı (18), iki adet şimi (17), giriş bilyasını (16), yayı (43) ve bir adet o ringi (27) giriş muhafazasının (14) içine takın.



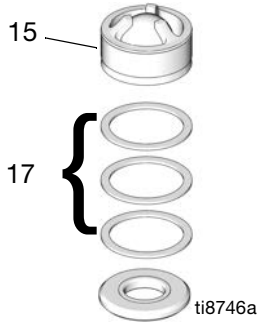
- b. **145cc ve daha büyük XP Alt Pompaları için:** Yatağı (18), şimi (17), giriş bilyasını (16), yayı (43) ve bir adet o ringi (27) giriş muhafazasının (14) içine takın.



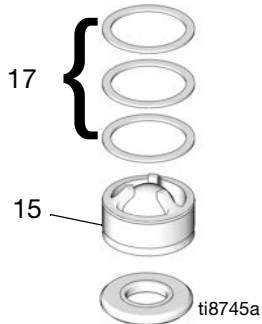
- c. **Xtreme Alt Pompalar için:** Giriş yatağını (18), giriş bilyasını (16), bir adet o ringi (27*) giriş muhafazasının (14) içine takın.



9. O ringleri (27*) yağlayın ve giriş bilyası kılavuzunun (15) üst ve alt kanallarına takın.
10. **Yalnızca L180C7, L145CP ve L145CR modelinde,** şimleri (17) giriş muhafazasının (14) içine takın ve ardından giriş bilyası kılavuzunu (15) giriş muhafazasının (14) içine takın.

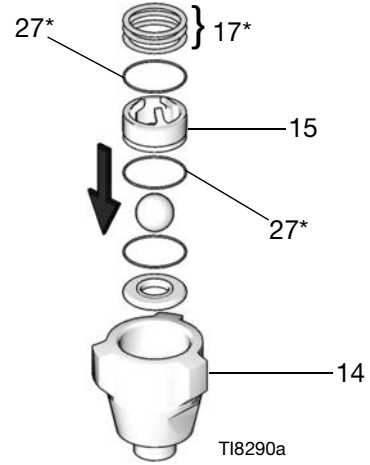


11. **L180C7 hariç tüm modellerde,** giriş bilyası kılavuzunu (15) giriş muhafazasının (14) içine bastırın ve şimleri (17) takın.



NOT: Hem uzun hem de kısa bilya hareketi için şim (maksimum üç adet) monte edilebilir. Bunlara ilişkin örnekler için, bkz. ŞEKİL 4

12. Giriş muhafazasını (14) alt pompa silindrine (11) çevirerek yerleştirin. 140-150 ft-lb (189-203 N•m) torkla sıkın.



En Kısa Bilya Hareketi ◆



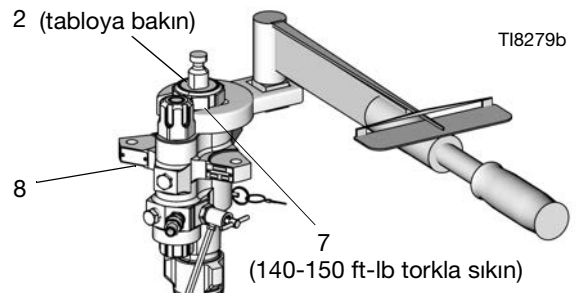
En Uzun Bilya Hareketi ❖ +



- ◆ Fabrika ayarı yapılandırması veya optimum pompa geçişi.
- ❖ Bilya hareket uzunluğunu değiştirmek için, şimler yapılandırılabilir. Daha yüksek viskoziteli sıvılar için, daha uzun bilya hareketi kullanın.
- + İsteğe bağlı giriş bilyası yay kiti mevcuttur. Daha uzun bilya hareketi yapılandırmalarında geçiş hızlarını artırmak için kullanın. Daha fazla bilgi için **Kitler**, sayfa 31'e bakın.

ŞEKİL 4: Giriş yayı bulunmayan alt pompalar için Şim Yapılandırması

13. Tork anahtarı kullanarak, salmastra kartuşunu (7) çıkış karterine (8) torklayın. 140-150 ft-lb (189-203 N•m) torkla sıkın.
14. Salmastraları doğru yönde takın; bkz. **Parçalar**, sayfa 16. Salmastra somununu (2) takın ve aşağıdaki tabloda belirtilen tork değerinde sıkın.

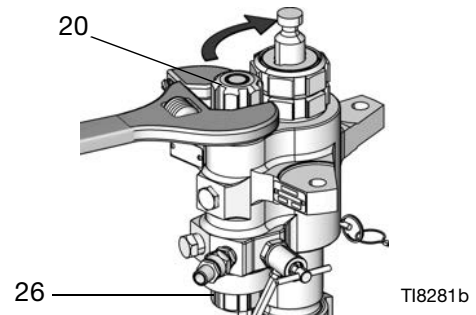


Gerekli Tork

Pompa	Boğaz Salmastrası (2)	Piston Valfi (13)
L036C0	70-80 ft-lb (95-108 N•m)	85 ft-lb (114 N•m)
L048C0	70-80 ft-lb (95-108 N•m)	
L054C0	70-80 ft-lb (95-108 N•m)	
L058C0	70-80 ft-lb (95-108 N•m)	
L072C0	70-80 ft-lb (95-108 N•m)	125 ft-lb (168 N•m)
L085C0 L085C1 L085C2 L085C3 L085C4	70-80 ft-lb (95-108 N•m)	
L090C0	70-80 ft-lb (95-108 N•m)	
L097C0	70-80 ft-lb (95-108 N•m)	
L115C0 L115C1 L115C2 L115C3 L115C4 L115C5 L115C6	70-80 ft-lb (95-108 N•m)	
L145C0 L145C1 L145C2 L145CL L145CN L145C8 L14AC1 L145M2 L145CP L145CR L145C3 L145C4	70-80 ft-lb (95-108 N•m)	
L180C0 L180C1 L180CL L180CN L180C2 L18AC1 L180M2 L180C3 L180C4 L180C7 L180C9	125 (168 N•m)	

Pompa	Boğaz Salmastrası (2)	Piston Valfi (13)
L220C0 L220C1 L220C2 L22AC1 L22HC1 L22CH2 L22XC0 L220M2 L220C3 L220C4 L220C7 L220C9 L220CT	125 ft-lb (168 N•m)	200 ft-lb (269 N•m)
L250C0 L250C1 L250C2 L250C8 L25HC1 L25HC2 25A710 L250C3 L250C4 L25AC4	125 ft-lb (168 N•m)	
L290C0 L290C1 L290C2 L29AC1 L29HC1 L29HC2 L290M2 24N942 L290C3 L290C4 L290C7	125 ft-lb (168 N•m)	

15. Filtreye bakım yapmak gerekirse, dahili filtreli alt pompalar için bkz. **Dahili Filtrenin Bakımı**, sayfa 14. Ardından hem üst filtre kapağını (20) hem de alt filtre kapağını (26) geri takın.



16. Altlığı hava motoruna yeniden bağlayın. Sistem kılavuzuna bakın, **İlgili Kılavuzlar**, sayfa 2.

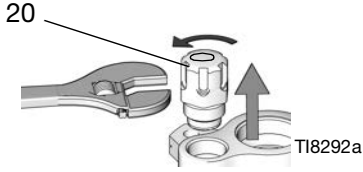
Dahili Filtrenin Bakımı

Özel modellerin alt pompa muhafazasında dahili filtre mevcuttur.

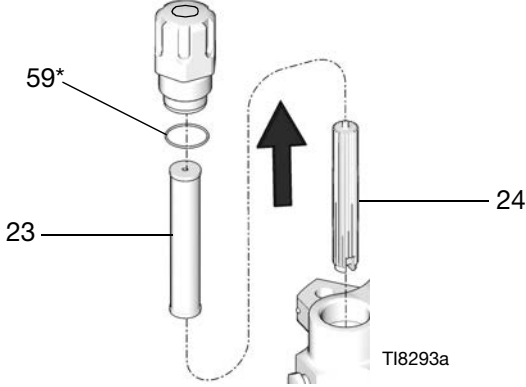
Sökme

Ankastre filtrenin sökülmesi ve temizlenmesi için:

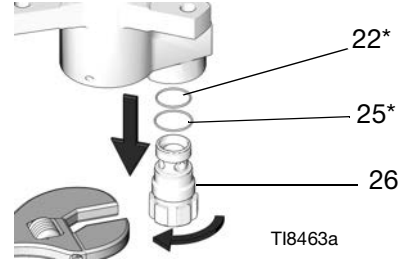
1. Püskürtme makinesi kılavuzunda ayrıntıları verilen Basınç Tahliyesi Prosedürünü uygulayın, **İlgili Kılavuzlar**, sayfa 2.
2. Üst filtre kapağını (20) gevşetmek ve sökmek için anahtar kullanın.



3. O ringi (59*), süzgeci (23) ve filtre desteğini (24) sökün.



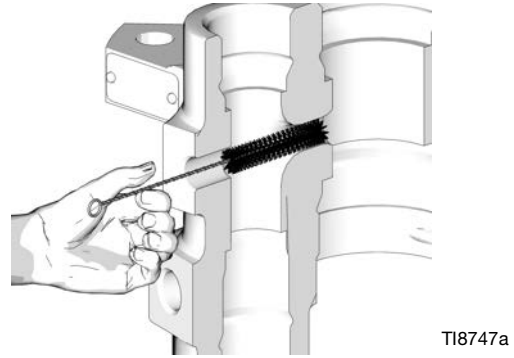
4. Alt filtre kapağını (26) gevşetmek ve sökmek için anahtar kullanın. O ringleri (22*, 25*) sökün.



5. O ringleri (22*, 25*), süzgeci (23) ve filtre desteğini (24) değiştirin.

NOT: O ringlerde yüksek basınçlarda bir set oluşur. Filtre başlıkları değiştirildiğinde, mutlaka oringleri de değiştirin.

6. Boru tapasını (49) sökün, ve kapıyı temizlemek için gerekirse fırça veya matkap kullanın.



Yeniden Montaj

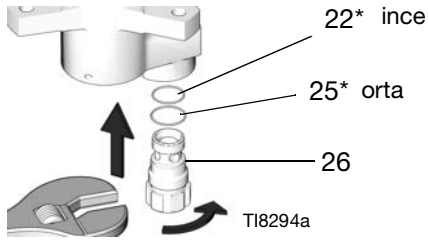
UYARI

Sızıntıyı önlemek için, pompa serisine uygun onarım bileşenlerinin kullanıldığından emin olun. Daha fazla bilgi için, bkz. **Filtre Kapağı Tamir Kiti, 24F975**, sayfa 32.

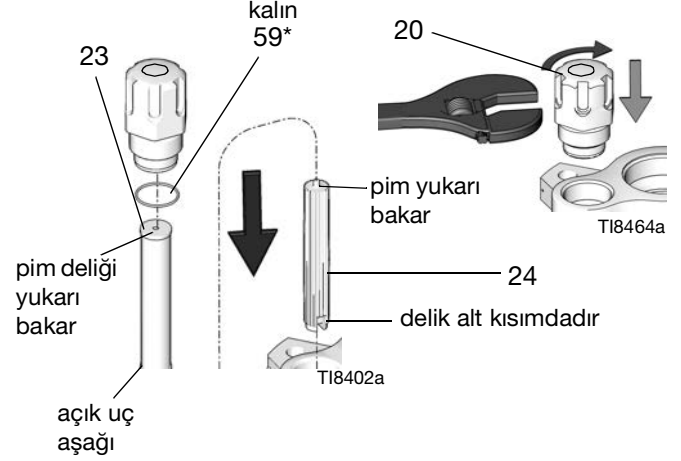
Dahili filtrenin yeniden montajı:

NOT: Montaj öncesinde tüm oringleri yağlayın.

1. Oringleri (22*, 25*) alt filtre kapağına (26) takın. Ardından yeniden montaj için anahtarı kullanın ve alt filtre kapağını sıkın. 40-60 ft-lb (52-82 N•m) torkla sıkın.



2. O ringi (59*) üst filtre kapağına (20) yeniden monte edin. Süzgeci (23), ve filtre desteğini (24) üst filtre kapağına yerleştirin. Ardından üst filtre kapağını monte etmek ve sıkmak için anahtarı kullanın. 40-60 ft-lb (52-82 N•m) torkla sıkın.

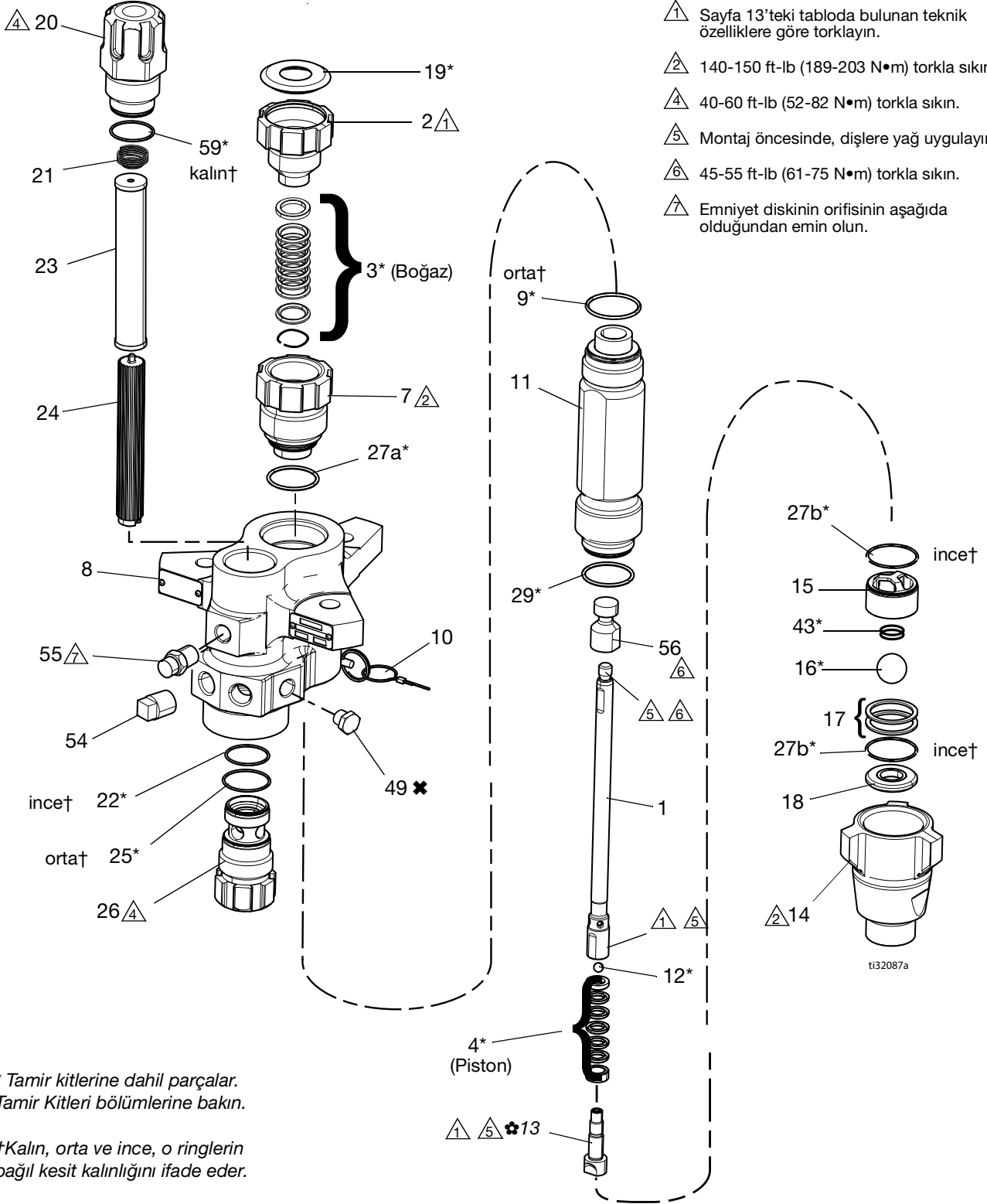


NOT: 36cc - 115cc Xtreme alt pompalarında artık kısa filtre süzgeçleri (23) veya destekleri (24) kullanılmamaktadır. Ayrıntılar için sayfa 32'ye bakın.

Parçalar

XP Püskürtme Makinesi Alt Pompa Modelleri

36cc, 48cc, 54cc, 58cc, 72cc, 85cc, 90cc, 97cc ve 115cc



- △ Sayfa 13'teki tabloda bulunan teknik özelliklere göre torklayın.
- △ 140-150 ft-lb (189-203 N•m) torkla sıkın.
- △ 40-60 ft-lb (52-82 N•m) torkla sıkın.
- △ Montaj öncesinde, dişlere yağ uygulayın.
- △ 45-55 ft-lb (61-75 N•m) torkla sıkın.
- △ Emniyet diskinin orifisinin aşağıda olduğundan emin olun.

* Tamir kitlerine dahil parçalar.
Tamir Kitleri bölümlerine bakın.

†Kalın, orta ve ince, o ringlerin bağlı kesit kalınlığını ifade eder.

36cc, 48cc, 54cc, 58cc ve 72cc XP Modelleri

Ref.	Açıklamalar	36cc	48cc	54cc	58cc	72cc	Mkt.
		L036C0	L048C0	L054C0	L058C0	L072C0	
1	MİL, Volümetrik	16D458	16D459	16J900	16D460	16J901	1
2	SOMUN, salmastra	16D468	16D468	16D468	16D468	15K029	1
3*	SALMASTRALAR, istif; boğaz	Bkz. Tamir Kitleri , sayfa 27'den itibaren.					1
4*	SALMASTRALAR, istif; piston	Bkz. Tamir Kitleri , sayfa 27'den itibaren.					1
7	KARTUŞ, salmastra, boğaz	16D467	16D467	16D467	16D467	16K490	1
8	KARTER, çıkış	15F659	15F659	15F659	15F659	15F659	1
9*	O RING, üst silindir; PTFE, orta (10 takım)	288067	288067	288067	288067	288067	1
10	PİM, kendinden kilitle	244826	244826	244826	244826	244826	1
11	SİLİNDİR, alt	16D469	16D470	16J906	16D471	16J907	1
12*	BİLYA, piston (3 takım)	262485	262485	262485	262485	262741	1
13	VALF, piston	16D464	16D464	16D464	16D464	16K068	1
14	MUHAFAZA, Giriş	15F667	15F667	15F667	15F667	15F667	1
15	KILAVUZ, bilya, giriş	16D472	16D472	16D472	16D472	16D472	1
16*	BİLYA, giriş (3 takım)	244899	244899	244899	244899	244899	1
17	ŞİM, giriş, bilya kılavuzu (9 takım)	288064	288064	288064	288064	288064	2
18	YUVA, giriş	15F665	15F665	15F665	15F665	15F665	1
19*	TAPA, boğaz contası (10 takım)	247393	247393	247393	247393	247393	1
20†	KAPAK, filtre, üst	16M461	16M461	16M461	16M461	16M461	1
21	YAY, baskı	171941	171941	171941	171941	171941	1
22*†	O RING, filtre; ince, PTFE (10 takım)	244895	244895	244895	244895	244895	1
23	SÜZGEÇ, 30 mesh ekran; daha fazla seçenek için, bkz. sayfa 31	224458	224458	224458	224458	224458	1
24	DESTEK, filtre	186075	186075	186075	186075	186075	1
25*†	O RING, filtre; orta, PTFE (10 takım)	262484	262484	262484	262484	262484	1
26†	KAPAK, filtre	16M462	16M462	16M462	16M462	16M462	1
27a*	O RING, PTFE, boğaz kartuşu, orta (10 takım)	262512	262512	262512	262512	262512	1
27b*	O RING; ayak valfi, PTFE, ince (10 takım)	288068	288068	288068	288068	288068	2
29*	O RING; alt silindir, PTFE, orta (10 takım)	262512	262512	262512	262512	262512	1
30▲	ETİKET, uyarı	172479	172479	172479	172479	172479	1
43	YAY, ayak valfi	124007	124007	124007	124007	124007	1
49	TAPA, boru; 3/8 npt	198292	198292	198292	198292	198292	1
54	TAPA, boru; 1/2 inç	100737	100737	100737	100737	100737	1
55	KARTER, güvenlik diski grubu	258962	258962	258962	258962	258962	1
56	Adaptör, mil	15Y399	15Y399	15Y399	15Y399	15Y399	1
59*†	O RING, filtre; kalın, PTFE (10 takım)	262483	262483	262483	262483	262483	1
61	KUPLÖR, Grup	247167	247167	247167	247167	247167	1

▲ Yedek uyarı etiketleri, işaretleri ve kartları ücretsiz olarak temin edilebilir.

* Tamir kitlerine dahil parçalar.

† Parça numaralarının doğru olduğundan emin olmak için, bkz. sayfa 32.

Listelenen parça numaraları hacimli miktarlar içindir. Düşük miktarda tamir kitlerinde bulunmaktadır. Bkz. **Tamir Kitleri**, sayfa 27'den itibaren.

85cc, 90cc, 97cc ve 115cc XP Modelleri

Ref.	Açıklamalar	85cc	90cc	97cc	115cc	Mkt.
		L085C0	L090C0	L097C0	L115C0	
1	MİL, Volümetrik	24B819	16J902	16J903	•	1
2	SOMUN, salmastra	15K029	15K029	15K029	15K029	1
3*	SALMASTRALAR, istif; boğaz	Bkz. Tamir Kitleri , sayfa 27'den itibaren.				1
4*	SALMASTRALAR, istif; piston	Bkz. Tamir Kitleri , sayfa 27'den itibaren.				1
7	KARTUŞ, salmastra, boğaz	15F660	16K490	16K490	15F661	1
8	KARTER, çıkış	15F659	15F659	15F659	15F659	1
9*	O RING, üst silindir; PTFE, orta (10 takım)	288067	288067	288067	288067	1
10	PİM, kendinden kilitle	244826	244826	244826	244826	1
11	SİLİNDİR, alt	15F682	16J908	16J909	•	1
12*	BİLYA, piston (3 takım)	288065	288065	288065	•	1
13	VALF, piston	24B818	24B818	24B818	•	1
14	MUHAFAZA, Giriş	15F667	15F667	15F667	•	1
15	KILAVUZ, bilya, giriş	16D472	16D472	16D472	•	1
16*	BİLYA, giriş (3 takım)	244899	244899	244899	•	1
17	ŞİM, giriş, bilya kılavuzu (9 takım)	288064	288064	288064	•	2
18	YUVA, giriş	15F665	15F665	15F665	•	1
19*	TAPA, boğaz contası (10 takım)	247393	247393	247393	247393	1
20†	KAPAK, filtre, üst	16M461	16M461	16M461	16M461	1
21	YAY, baskı	171941	171941	171941	171941	1
22*†	O RING, filtre; ince, PTFE (10 takım)	244895	244895	244895	244895	1
23	SÜZGEÇ, 30 mesh ekran; daha fazla seçenek için, bkz. sayfa 31	224458	224458	224458	224458	1
24	DESTEK, filtre	186075	186075	186075	186075	1
25*†	O RING, filtre; orta, PTFE (10 takım)	262484	262484	262484	262484	1
26†	KAPAK, filtre	16M462	16M462	16M462	16M462	1
27a*	O RING, PTFE, boğaz kartuşu (10 takım) 262512 orta, 288068 ince	288068	262512	262512	288068	1
27b*	O RING; ayak valfi, PTFE, ince (10 takım)	288068	288068	288068	•	2
29*	O RING; alt silindir, PTFE (10 takım) 262512 orta, 288068 ince	288068	262512	262512	•	1
30▲	ETİKET, uyarı	172479	172479	172479	172479	1
43	YAY, ayak valfi	124007	124007	124007	•	1
49	TAPA, boru; 3/8 npt	198292	198292	198292	198292	1
54	TAPA, boru; 1/2 inç	100737	100737	100737	100361	1
55	KARTER, güvenlik disk grubu	258962	258962	258962	258962	1
56	Adaptör, mil					1
59*†	O RING, filtre; kalın, PTFE (10 takım)	262483	262483	262483	262483	1

▲ Yedek uyarı etiketleri, işaretleri ve kartları ücretsiz olarak temin edilebilir.

* Tamir kitlerine dahil parçalar.

• Seriyeye göre değişir. Bkz. kılavuz 406889.

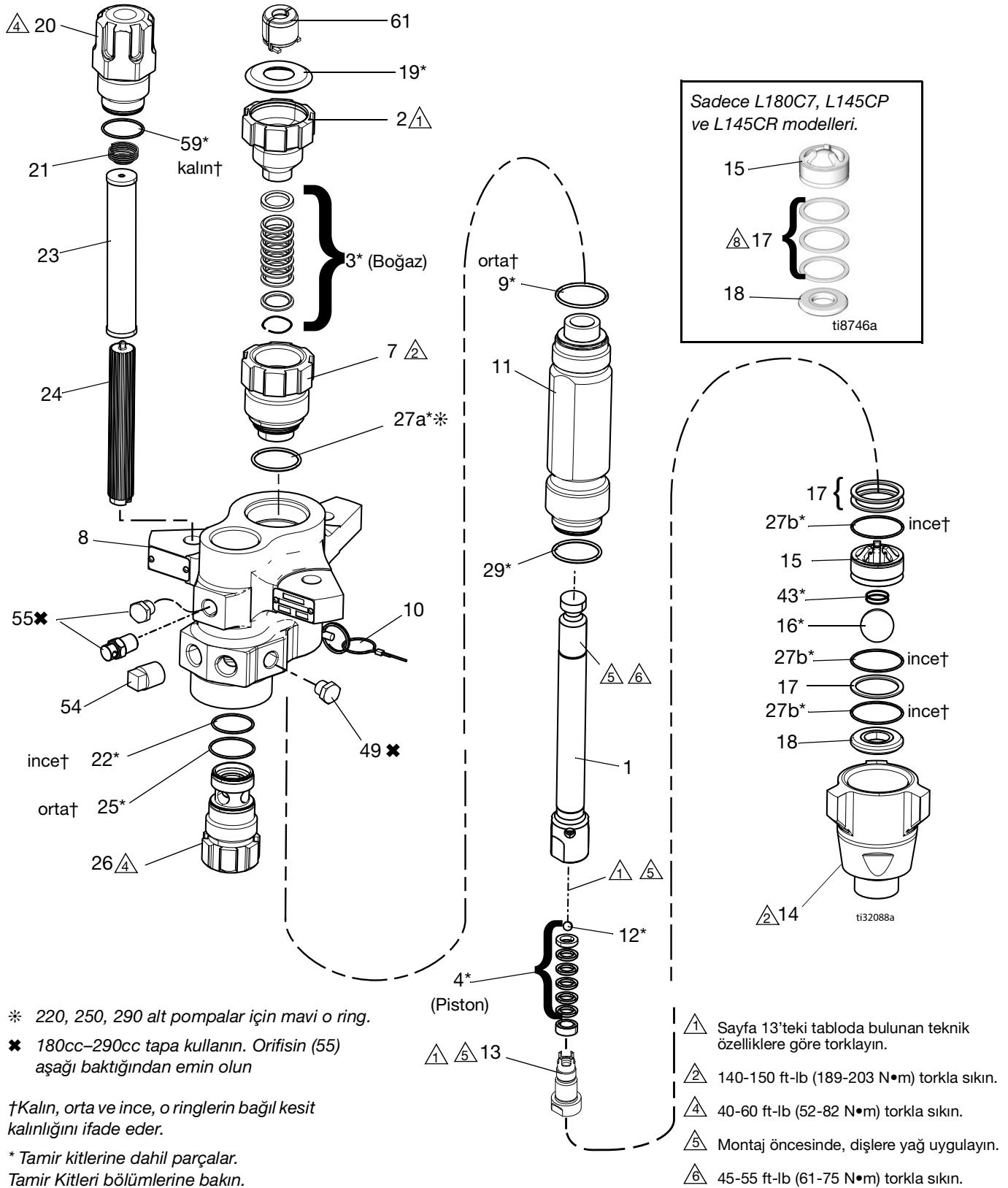
† Parça numaralarının doğru olduğundan emin olmak için, bkz. sayfa 32.

Listelenen parça numaraları hacimli miktarlar içindir.

Düşük miktarda tamir kitlerinde bulunmaktadır.

Bkz. **Tamir Kitleri**, sayfa 27'den itibaren.

XP Püskürtme Makinesi Alt Pompa Modelleri 145cc, 180cc, 220cc, 250cc ve 290cc



145cc, 180cc, 220cc, 250cc ve 290cc XP Modelleri

Ref.	Açıklamalar	145cc	180cc	220cc	220cc	250cc	290cc	Mkt.
		L14AC0	L18AC0	L22AC0	L22XC0	L25AC0	L29AC0	
1	MİL, Volümetrik	24B821	24B822	24B823	26A377	24B824	24B825	1
2	SOMUN, salmastra	15K030	15K030	15K031	15K031	15K031	15K031	1
3*	SALMASTRALAR, istif, boğaz	Bkz. Tamir Kitleri , sayfa 27'den itibaren.						1
4*	SALMASTRALAR, istif, piston	Bkz. Tamir Kitleri , sayfa 27'den itibaren.						1
7	KARTUŞ, salmastra, boğaz	197325	197326	197327	197327	197328	197327	1
8	KARTER, çıkış	16E151	16E151	16A763	16A763	16A763	16A763	1
9*	O RING, üst silindir, PTFE, orta (10 takım)	244892	244892	244893	244893	244893	244893	1
10	PİM, kendinden kilitli	244826	244826	244826	244826	244826	244826	1
11	SİLİNDİR, alt	197315	197316	197317	197317	197318	197319	1
12*	BİLYA, piston (3 takım)	253029	253029	244898	244898	244898	244899	1
13	VALF, piston	24B826	24B827	24B828	24B828	24B829	24B830	1
14	MUHAFIZA, Giriş	197303	197303	197304	197304	197304	197304	1
15	KILAVUZ, bilya, giriş	198646	198646	198647	198647	198647	198647	1
16*	BİLYA, giriş (3 takım)	245128	245128	253030	253030	253030	253030	1
17	ŞİM, giriş, bilya kılavuzu (9 takım)	244855	244855	244856	244856	244856	244856	3
18	YUVA, giriş	196358	196358	197344	197344	197344	197344	1
19*	TAPA, boğaz contası (10 takım)	247394	247394	247395	247395	247395	247395	1
20†	KAPAK, filtre, üst	16M461	16M461	16M461	16M461	16M461	16M461	1
21	YAY, baskı	171941	171941	171941	171941	171941	171941	1
22*†	O RING, filtre; ince, PTFE (10 takım)	244895	244895	244895	244895	244895	244895	1
23	SÜZGEÇ, 30 mesh ekran; daha fazla seçenek için, bkz. sayfa 31	224458	224458	224458	224458	224458	224458	1
24	DESTEK, filtre	186075	186075	186075	186075	186075	186075	1
25*†	O RING, filtre; orta, PTFE (10 takım)	262484	262484	262484	262484	262484	262484	1
26†	KAPAK, filtre	16M462	16M462	16M462	16M462	16M462	16M462	1
27a*	ORING, PTFE, boğaz kartuşu, ince (10 takım)	244890	244890	244891	244891	244891	244891	1
27b*	O RING; ayak valfi, PTFE, ince (10 takım)	244890	244890	244894	244894	244894	244894	3
29*	O RING; alt silindir, PTFE, ince (10 takım)	244890	244890	244894	244894	244894	244894	1
30▲	ETİKET, uyarı	172479	172479	172479	172479	172479	172479	1
43	YAY, ayak valfi	116801	116801	116802	116802	116802	116802	1
49	TAPA, boru; 3/8 npt	198292	198292	198292	198292	198292	198292	1
54	TAPA, boru; 1/2 inç	100737	100737	100737	100737	100737	100737	1
55	TAPA, boru; 3/8 npt		198292	198292	198292	198292	198292	1
	KARTER, güvenlik disk grubu	258962						1
59*†	O RING, filtre; kalın, PTFE (10 takım)	262483	262483	262483	262483	262483	262483	1
61	KUPLÖR, Grup	244819	244819	244819	244819	244819	244819	1

▲ Yedek uyarı etiketleri, işaretleri ve kartları ücretsiz olarak temin edilebilir.

* Tamir kitlerine dahil parçalar.

† Parça numaralarının doğru olduğundan emin olmak için, bkz. sayfa 32.

Listelenen parça numaraları hacimli miktarlar içindir. Düşük miktarda tamir kitlerinde bulunmaktadır. Bkz. **Tamir Kitleri**, sayfa 27'den itibaren.

Xtreme, e-Xtreme ve King Püskürtme Makinesi Alt Pompa Modelleri

85cc 115cc, 145cc, 180cc, 220cc, 250cc ve 290cc

△1 Sayfa 13'teki tabloya göre torklayın.

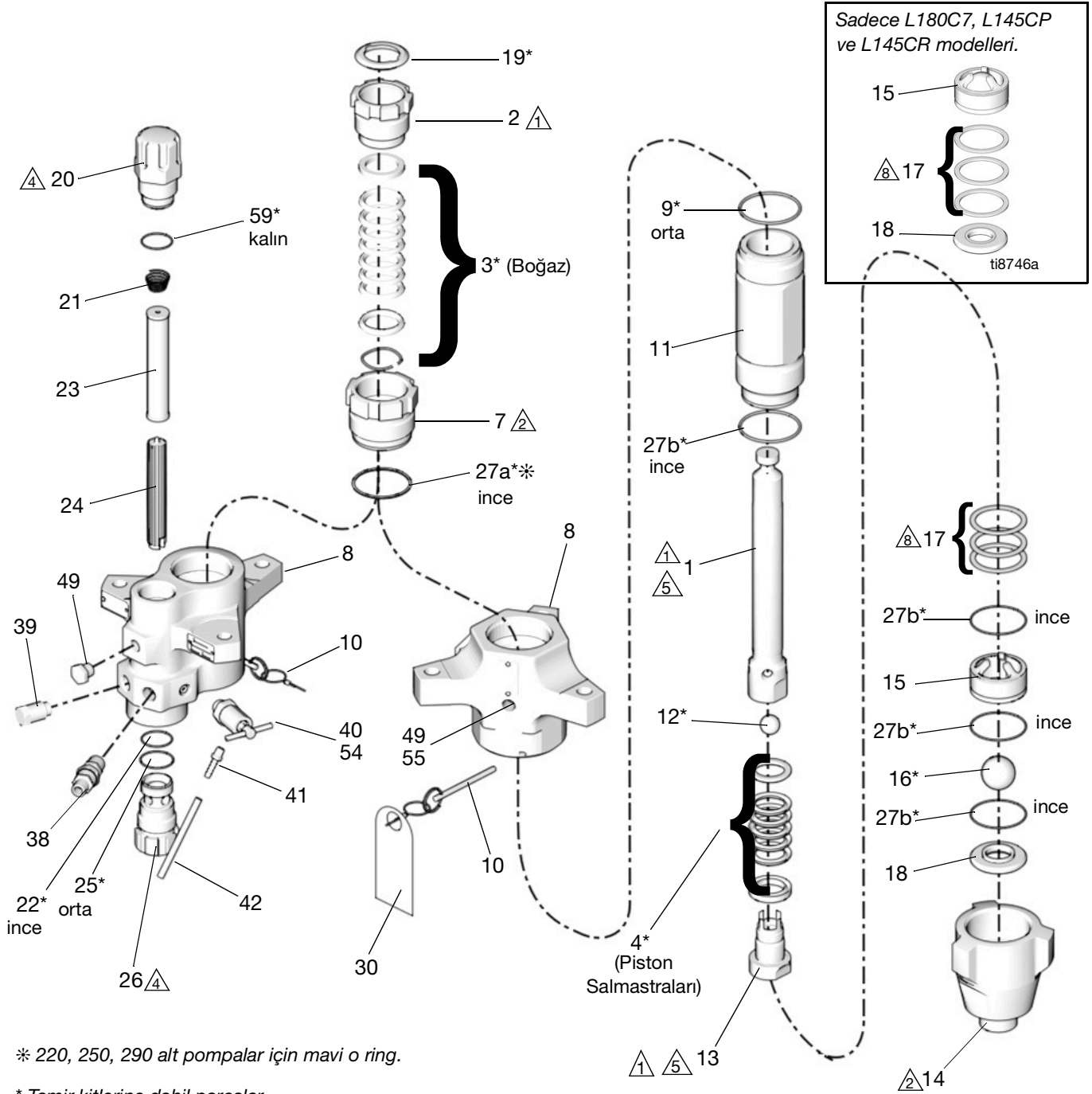
△2 140-150 ft-lb (189-203 N•m) torkla sıkın.

△4 40-60 ft-lb (52-82 N•m) torkla sıkın.

△5 Montaj öncesinde, dişlere yağ uygulayın.

7. Kalın, orta ve ince, oringlerin bağıl kesit kalınlığını ifade eder.

△8 Yalnızca L180C7, L145CP, ve L145CR modellerinde, 3 şimin (17) tamamı giriş yatağı (18) ve giriş bilyası kılavuzu (15) arasına birlikte takılır.



* 220, 250, 290 alt pompalar için mavi o ring.

* Tamir kitlerine dahil parçalar.
Tamir Kitleri bölümlerine bakın.

85cc ve 115cc Modelleri

Ref.	Açıklamalar	85cc		115cc				Mkt.
		L085C1 L085C3	L085C2 L085C4	L115C1 L115C3	L115C2 L115C4	L115C5	L115C6	
1	MİL, Volümetrik	24B819	24B819	Bkz. Kılavuz 406889		273270	273270	1
2	SOMUN, salmastra	15K029	15K029	15K029	15K029	15K029	15K029	1
3*	SALMASTRALAR, istif; boğaz	Bkz. Tamir Kitleri , sayfa 27'den itibaren.						1
4*	SALMASTRALAR, istif; piston	Bkz. Tamir Kitleri , sayfa 27'den itibaren.						1
7	KARTUŞ, salmastra, boğaz	15F660	15F660	15F661	15F661	15F661	15F661	1
8	KARTER, çıkış	15F654	15F659	15F654	15F659	15F659	15F654	1
9*	O RING, üst silindir; PTFE, orta (10 takım)	288067	288067	288067	288067	288067	288067	1
10	PİM, kendinden kilitli	244826	244826	244826	244826	244826	244826	1
11	SİLİNDİR, alt	15F682	15F682	Bkz. Kılavuz 406889		19B776	19B776	1
12*	BİLYA, piston; (3 takım)	288065	288065			253029	253029	1
13	VALF, piston	24B818	24B818			273271	273271	1
14	MUHAFAZA, Giriş	15F667	15F667			197303	197303	1
15	KILAVUZ, bilya, giriş	15F664	15F664			197307	197307	1
16*	BİLYA, giriş; (3 takım)	244899	244899			245128	245128	1
17	ŞİM, giriş, bilya kılavuzu (9 takım)	288064	288064			244855	244855	3
18	YUVA, giriş	15F665	15F665			196358	196358	1
19*	TAPA, boğaz contası (10 takım)	247393	247393	247393	247393	247393	247393	1
20†	KAPAK, filtre, üst		16M461		16M461	16M461		1
21	YAY, baskı		171941		171941	171941		1
22*†	O RING, filtre; ince, PTFE (10 takım)		244895		244895	244895		1
23	SÜZGEÇ, 60 mesh ekran; daha fazla seçenek için, bkz. sayfa 31		224459		224459	224459		1
24	DESTEK, filtre		186075		186075	186075		1
25*†	O RING, filtre; orta, PTFE (10 takım)		262484		262484	262484		1
26†	KAPAK, filtre, alt		16M462		16M462	16M462		1
27a*	O RING; boğaz kartuşu, PTFE, ince (10 takım)	288068	288068	288068	288068	288068	288068	1
27b*	O RING, PTFE, ayak valfi ve alt silindir, ince (10 takım)	288068	288068	Bkz. Kılavuz 406889.		244890	244890	4
30▲	ETİKET, uyarı	172479	172479	172479	172479	172479	172479	1
38	RAKOR, nipel; çıkış 1/2 inç		158491		158491			1
39	TAPA, salmastrasız; 1/2 inç		24N518		24N518	100362		1
40	VALF, basınç düşürme		245143		245143			1
41	BAĞLANTI ELEMANI, kancalı, kaplamalı		116746		116746			1
42	BORU, naylon		116750		116750			1
49	TİPA, boru	101754	198292	101754	198292	198292		1
54	MUHAFAZA, kopma, disk					258962		1
55	MUHAFAZA, kopma, disk						258962	1
59†	O RING, filtre; kalın, PTFE (10 takım)		262483		262483	262483		1

▲ Yedek uyarı etiketleri, işaretleri ve kartları ücretsiz olarak temin edilebilir.

* Tamir kitlerine dahil parçalar.

† Parça numaralarının doğru olduğundan emin olmak için, bkz. sayfa 32.

Listelenen parça numaraları hacimli miktarlar içindir. Düşük miktarda tamir kitlerinde bulunmaktadır. Bkz. **Tamir Kitleri**, sayfa 27'den itibaren.

145cc Modelleri

Ref.	Açıklamalar	145cc									Mkt.
		L145C1 L145C3 L145CP	L145C2 L145C4 L145CR	L145C8	L14AC1	L145M2	L145CL	L145CN	L145C5	L145C6	
1	MİL, Volümetrik	24B821	24B821	24B821	24B821	25D349	24B821	24B821	24B821	24B821	1
2	SOMUN, salmastra	15K030	15K030	15K030	15K030	15K030	15K030	15K030	15K030	15K030	1
3*	SALMASTRALAR, istif; boğaz	Bkz. Tamir Kitleri , sayfa 27'den itibaren.									1
4*	SALMASTRALAR, istif; piston	Bkz. Tamir Kitleri , sayfa 27'den itibaren.									1
7	KARTUŞ, salmastra, boğaz	197325	197325	197325	197325	197325	197325	197325	197325	197325	1
8	KARTER, çıkış	197334	197336	197334	15J673	197336	197336	197334	197336	197334	1
9*	O RING, üst silindir; PTFE, orta (10 takım)	244892	244892	244892	244892	244892	244892	244892	244892	244892	1
10	PİM, kendinden kilitli	244826	244826	244826	244826	244826	244826	244826	244826	244826	1
11	SİLİNDİR, alt	197315	197315	197315	197315	17S911	197315	197315	197315	197315	1
12*	BİLYA, piston; (3 takım)	253029	253029	253029	253029	253029	253029	253029	253029	253029	1
13	VALF, piston	24B826	24B826	24B826	24B826	24B826	24B826	24B826	24B826	24B826	1
14	MUHAFAZA, Giriş	197303	197303	197303	197303	197303	25C241	25C241	197303	197303	1
15	KILAVUZ, bilya, giriş	197307	197307	197307	197307	197307	197307	197307	197307	197307	1
16*	BİLYA, giriş; (3 takım)	245128	245128	245128	245128	245178	245128	245128	245128	245128	1
17	ŞİM, giriş, bilya kılavuzu (9 takım)	244855	244855	244855	244855	244855	244855	244855	244855	244855	3
18	YUVA, giriş	196358	196358	196358	196358	196358	196358	196358	196358	196358	1
19*	TAPA, boğaz contası (10 takım)	247394	247394	247394	247394	243304	247394	247394	247394	247394	1
20†	KAPAK, filtre, üst		16M461			16M461	16M461		16M461		1
21	YAY, baskı		171941			171941	171941		171941		1
22*	O RING, filtre; ince, PTFE (10 takım)		244895			244895	244895		244895		1
23	SÜZGEÇ, 60 meş ekranı; (2 takım) daha fazla seçenek için bkz. sayfa 31.		224459			224459	224459		224459		1
24	DESTEK, filtre		186075			186075	186075		186075		1
25*†	O RING, filtre; orta, PTFE (10 takım)		262484			262484	262484		262484		1
26†	KAPAK, filtre		16M462			16M462	16M462		16M462		1
27a*	O RING; boğaz kartuşu, PTFE, ince (10 takım)	244890	244890	244890	244890	244890	244890	244890	244890	244890	1
27b*	O RING, PTFE, ayak valfi ve alt silindir, ince (10 takım)	244890	244890	244890	244890	244890	244890	244890	244890	244890	4
30▲	ETİKET, uyarı	172479	172479	172479	172479	172479	172479	172479	172479	172479	1
38	RAKOR, nipel; çıkış 1/2 inç		158491			158491					1
39	TAPA, salmastrasız; 1/2 inç		24N518			24N518	100362		100362		1
40	VALF, basınç düşürme		245143			245143					1
41	BAĞLANTI ELEMANI, kancalı, kaplamalı		116746			116746					1
42	BORU, naylon		116750			116750					1
49	TİPA, boru	101754	198292		101754	198292	198292		198292		1
54	MUHAFAZA, kopma disk						258962		258962		1
55	MUHAFAZA, kopma disk			127628				127628		127628	1
59†	O RING, filtre; kalın, PTFE (10 takım)		262483			262483	262483		262483		1

▲ Yedek uyarı etiketleri, işaretleri ve kartları ücretsiz olarak temin edilebilir.

* Tamir kitlerine dahil parçalar.

† Parça numaralarının doğru olduğundan emin olmak için, bkz. sayfa 32.

Listelenen parça numaraları hacimli miktarlar içindir. Düşük miktarda tamir kitlerinde bulunmaktadır.

Bkz. **Tamir Kitleri**, sayfa 27'den itibaren.

180cc Modelleri

Ref.	Açıklamalar	180cc							Mkt.
		L180C1 L180C3 L180C7	L180C9	L180C2 L180C4	L18AC1	L180CL	L180CN	L180M2	
1	MİL, Volümetrik	24B822	24B822	24B822	24B822	24B822	24B822	25D350	1
2	SOMUN, salmastra	15K030	15K030	15K030	15K030	15K030	15K030	15K030	1
3*	SALMASTRALAR, istif; boğaz	Bkz. Tamir Kitleri , sayfa 27'den itibaren.							1
4*	SALMASTRALAR, istif; piston	Bkz. Tamir Kitleri , sayfa 27'den itibaren.							1
7	KARTUŞ, salmastra, boğaz	197326	197326	197326	197326	197326	197326	197326	1
8	KARTER, çıkış	197334	197334	197336	15J673	197336	197334	197336	1
9*	O RING, üst silindir; PTFE, orta (10 takım)	244892	244892	244892	244892	244892	244892	244892	1
10	PİM, kendinden kilitli	244826	244826	244826	244826	244826	244826	244826	1
11	SİLİNDİR, alt	197316	197316	197316	197316	197316	197316	17S912	1
12*	BİLYA, piston; (3 takım)	253029	253029	253029	253029	253029	253029	253029	1
13	VALF, piston	24B827	24B827	24B827	24B827	24B827	24B827	24B827	1
14	MUHAFAZA, Giriş	197303	197303	197303	197303	25C241	25C241	197303	1
15	KILAVUZ, bilya, giriş	197307	197307	197307	197307	197307	197307	197307	1
16*	BİLYA, giriş; (3 takım)	245128	245128	245128	245128	245128	245128	245128	1
17	ŞİM, giriş, bilya kılavuzu (9 takım)	244855	244855	244855	244855	244855	244855	244855	3
18	YUVA, giriş	196358	196358	196358	196358	196358	196358	196358	1
19*	TAPA, boğaz contası (10 takım)	247394	247394	247394	247394	247394	247394	247394	1
20†	KAPAK, filtre, üst			16M461		16M461		16M461	1
21	YAY, baskı			171941		171941		171941	1
22*	O RING, filtre; ince, PTFE (10 takım)			244895		244895		244895	1
23	SÜZGEÇ, 60 meş ekranı; (2 takım) daha fazla seçenek için bkz. sayfa 31.			224459		224459		224459	1
24	DESTEK, filtre			186075		186075		186075	1
25*†	O RING, filtre; orta, PTFE (10 takım)			262484		262484		262484	1
26†	KAPAK, filtre			16M462		16M462		16M462	1
27a*	O RING; PTFE, boğaz kartuşu, PTFE, ince (10 takım)	244890	244890	244890	244890	244890	244890	244890	1
27b*	O RING, ayak valfi ve alt silindir, PTFE, ince (10 takım)	244890	244890	244890	244890	244890	244890	244890	4
30▲	ETİKET, uyarı	172479	172479	172479	172479	172479	172479	172479	1
38	RAKOR, nipel; çıkış 1/2 inç			158491				158491	1
39	TAPA, salmastrasız; 1/2 inç			24N518		100362		24N518	1
40	VALF, basınç düşürme			245143				245143	1
41	BAĞLANTI ELEMANI, kancalı, kaplamalı			116746				116746	1
42	BORU, naylon			116750				116750	1
49	TİPA, boru	101754		198292	101754	198292		198292	1
54	MUHAFAZA, kopma diski					258962	127628		1
55	MUHAFAZA, kopma diski		258962						1
59†	O RING, filtre; kalın, PTFE (10 takım)			262483		262483			1

▲ Yedek uyarı etiketleri, işaretleri ve kartları ücretsiz olarak temin edilebilir.

* Tamir kitlerine dahil parçalar.

† Parça numaralarının doğru olduğundan emin olmak için, bkz. sayfa 32.

Listelenen parça numaraları hacimli miktarlar içindir. Düşük miktarda tamir kitlerinde bulunmaktadır. Bkz. **Tamir Kitleri**, sayfa 27'den itibaren.

220cc ve 250cc Modelleri

Ref.	Açıklamalar	220cc									250cc						Mkt.
		L220C1 L220C3	L220C2 L220C4	L220C7	L220C8	L220C9	L220CT	L22AC1	L22HC1	L22HC2	L220M2	L250C1 L250C3	L250C2 L250C4	L250C8	L25HC1	L25HC2	
1	MİL, Volümetrik	24B823	24B823	24B823	24B823	24B823	24B823	24X554	24X554	25D351	24B824	24B824	24X555	24X555	24B824	24B824	1
2	SOMUN, salmastra	15K031	15K031	15K031	15K031	15K031	15K031	15K031	15K031	15K031	15K031	15K031	15K031	15K031	15K031	15K031	1
3*	SALMASTRALAR, istif; boğaz	Bkz. Tamir Kitleri , sayfa 27'den itibaren.														1	
4*	SALMASTRALAR, istif; salmastra	Bkz. Tamir Kitleri , sayfa 27'den itibaren.														1	
7	KARTUŞ, salmastra, boğaz	197327	197327	197327	197327	197327	197327	197327	197327	197327	197328	197328	197328	197328	197328	197328	1
8	KARTER, çıkış	197335	197337	197335	197335	197335	15H722	197335	17D828	197337	197335	197337	197335	197335	17D828	197335	1
9	O RING, üst silindir; PTFE, orta (10'lu paket).	244893	244893	244893	244893	244893	244893	244893	244893	244893	244893	244893	244893	244893	244893	244893	1
10	PİM, kendinden kilitli	244826	244826	244826	244826	244826	244826	244826	244826	244826	244826	244826	244826	244826	244826	244826	1
11	SİLİNDİR, alt	197317	197317	197317	197317	197317	197317	17C109	17C109	17S913	197318	197318	197318	17C110	17C110	197318	1
12*	BİLYA, piston; (3'lu paket).	244898	244898	244898	244898	244898	244898	244898	244898	244898	244898	244898	244898	244898	244898	244898	1
13	VALF, piston	24B828	24B828	24B828	24B828	26D671	24B828	24B828	24B828	24B828	24B829	24B829	24B829	24B829	24B829	24B829	1
14	MUHAFAZA, Giriş	197304	197304	197304	197304	197304	197304	17C167	17C167	197304	197304	197304	197304	17C167	17C167	197304	1
15	KILAVUZ, bilya, giriş	198647	198647	198647	198647	198647	198647	198647	198647	198647	198647	198647	198647	198647	198647	198647	1
16*	BİLYA, giriş; (3'lu paket).	253030	253030	253030	253030	253030	253030	253030	253030	253030	253030	253030	253030	253030	253030	253030	1
17	ŞİM, giriş, bilya kılavuzu (9 takım)	244856	244856	244856	244856	244856	244856	244856	244856	244856	244856	244856	244856	244856	244856	244856	3
18	YUVA, giriş	197344	197344	197344	197344	15N533	197344	197344	197344	197344	197344	197344	197344	197344	197344	17E318	1
19*	TAPA, boğaz keçesi (10'lu paket).	247395	247395	247395	247395	247395	247395	247395	247395	247395	247395	247395	247395	247395	247395	247395	1
20†	KAPAK, filtre, üst		16M46 1						16M461	16M461		16M46 1			16M461		1
21	YAY, baskı		171941						171941	171941		171941			171941		1
22*†	O RING, filtre; ince, PTFE (10 takım)		244895						244895	244895		244895			244895		1
23	SUZGEÇ, 60 meş ekranı (2 takım); daha fazla seçenek için bkz. sayfa 31.		224459						224459	224459		224459			224459		1
24	DESTEK, filtre		186075						186075	186075		186075			186075		1
25*†	O RING, filtre; orta, PTFE (10 takım)		262484						262484	262484		262484			262484		1
26†	KAPAK, filtre		16M46 2						16M462	16M462		16M46 2			16M462		1
27a*	O RING; boğaz kartuşu, PTFE, mavi, ince (10'lu takım)	244891	244891	244891	244891	244891	244891	244891	244891	244891	244891	244891	244891	244891	244891	244891	1
27b*	O RING, PTFE, ayak vafı ve alt silindir, ince (10 takım)	244894	244894	244894	244894	244894	244894	244894	244894	244894	244894	244894	244894	244894	244894	244894	4
30▲	ETİKET, uyarı	172479		172479	172479	172479	172479	172479	172479	172479	172479	172479	172479	172479	172479	172479	1
38	BAĞLANTI ELEMANI, nipel, çıkış 1/2 inç		158491						158491	158491		158491			158491		1
39	TAPA, salmastrasız; 1/2 inç		24N518						24N518	24N518		24N518			24N518		1
40	VALF, basınç düşürme		245143						245143	245143		245143			245143		1
41	BAĞLANTI ELEMANI, kancalı, kaplamalı		116746						116746	116746		116746			116746		1
42	BORU, naylon		116750						116750	116750		116750			116750		1
49	TİPA, boru	101754	198292	101754			101754	101754	198292	198292	101754	198292			198292		1
55	MUHAFAZA, kopma disk				258962	258962							258962			258962	1
59*†	O RING, filtre; kalın, PTFE (10 takım)		262483						262483	262483		262483			262483		1

▲ Yedek uyarı etiketleri, işaretleri ve kartları ücretsiz olarak temin edilebilir.

* Tamir kitlerine dahil parçalar.

* 220, 250, 290 alt pompalar için mavi o ring.

† Parça numaralarının doğru olduğundan emin olmak için, bkz. sayfa 32.

Listelenen parça numaraları hacimli miktarlar içindir. Düşük miktarda tamir kitlerinde bulunmamaktadır. Bkz. **Tamir Kitleri**, sayfa 27'den itibaren.

290cc Modelleri

Ref.	Açıklamalar	290cc								Mkt.
		24N942	L290C1 L290C3	L290C2 L290C4	L290C7	L29AC1	L29HC1	L29HC2	L290M2	
1	MİL, Volümetrik	16R994	24B825	24B825	24B825	24B825	24X556	24X556	25D352	1
2	SOMUN, salmastra	15K031	15K031	15K031	15K031	15K031	15K031	15K031	15K031	1
3*	SALMASTRALAR, istif. boğaz	Bkz. Tamir Kitleri , sayfa 27'den itibaren.								1
4*	SALMASTRALAR, istif. piston	Bkz. Tamir Kitleri , sayfa 27'den itibaren.								1
7	KARTUŞ, salmastra, boğaz	197327	197327	197327	197327	197327	197327	197327	197327	1
8	KARTER, çıkış	197335	197335	197337	197335	15H722	197335	17D828	197337	1
9*	O RING, üst silindir; PTFE, orta (10 takım)	244893	244893	244893	244893	244893	244893	244893	244893	1
10	PİM, kendinden kilitli	244826	244826	244826	244826	244826	244826	244826	244826	1
11	SİLİNDİR, alt	197319	197319	197319	17C111	197319	17C111	17C111	17S915	1
12*	BİLYA, piston; (3 takım)	244899	244899	244899	244899	244899	244899	244899	244899	1
13	VALF, piston	24B830	24B830	24B830	24B830	24B830	24B830	24B830	24B830	1
14	MUHAFAZA, Giriş	197304	197304	197304	17C167	197304	17C167	17C167	197304	1
15	KILAVUZ, bilya, giriş	198647	198647	198647	198647	198647	198647	198647	198647	1
16*	BİLYA, giriş; (3 takım)	253030	253030	253030	253030	253030	253030	253030	253030	1
17	ŞİM, giriş, bilya kılavuzu (9 takım)	244856	244856	244856	244856	244856	244856	244856	244856	3
18	YUVA, giriş	197344	197344	197344	197344	197344	197344	197344	197344	1
19*	TAPA, boğaz contası (10 takım)	247395	247395	247395	247395	247395	247395	247395	247395	1
20†	KAPAK, filtre, üst			16M461				16M461	16M461	1
21	YAY, baskı			171941				171941	171941	1
22*†	O RING, filtre; ince, PTFE (10 takım)			244895				244895	244895	1
23	SÜZGEÇ, 60 meş ekranı; (2 takım) daha fazla seçenek için bkz. sayfa 31.			224459				224459	224459	1
24	DESTEK, filtre			186075				186075	186075	1
25*†	O RING, filtre; orta, PTFE (10 takım)			262484				262484	262484	1
26†	KAPAK, filtre			16M462				16M462	16M462	1
27a*‡	O RING; boğaz kartuşu, PTFE, mavi, ince (10'lu takım)	244891	244891	244891	244891	244891	244891	244891	244891	1
27b*	O RING, PTFE, ayak valfi ve alt silindir, ince (10 takım)	244894	244894	244894	244894	244894	244894	244894	244894	4
30▲	ETİKET, uyarı	172479	172479	172479	172479	172479	172479	172479	172479	1
38	RAKOR, nipel; çıkış 1/2 inç			158491				158491	158491	1
39	TAPA, salmastrasız; 1/2 inç			24N518				24N518	24N518	1
40	VALF, basınç düşürme			245143				245143	245143	1
41	BAĞLANTI ELEMANI, kancalı, kaplamalı			116746				116746	116746	1
42	BORU, naylon			116750				116750	116750	1
49	TIPA, boru	101754	101754	198292	101754	101754	101754	198292	198292	1
59*†	O RING, filtre; kalın, PTFE (10 takım)			262483				262483	262483	1

▲ Yedek uyarı etiketleri, işaretleri ve kartları ücretsiz olarak temin edilebilir.

* Tamir kitlerine dahil parçalar.

‡ 220, 250, 290 alt pompalar için mavi o ring.

† Parça numaralarının doğru olduğundan emin olmak için, bkz. sayfa 32.

Listelenen parça numaraları hacimli miktarlar içindir. Düşük miktarda tamir kitlerinde bulunmaktadır.

Bkz. **Tamir Kitleri**, sayfa 27'den itibaren.

Tamir Kitleri

Tamir Kitleri - Graco Formüllü UHMWPE/Kösele

Tamir kitlerinde aşındırıcı uygulamalar için ideal olan, boğaz için dördütlü UHMWPE ve üçlü kösele salmastra seti, piston için üçlü UHMWPE ve ikili kösele salmastra seti bulunur. Xtreme Seal salmastra kitleri Xtreme NXT Püskürtme Paketlerinde standarttır ve L___ C1, L___ C2, L___ C5, L___ C6 L___ M, L1 ___ CL, L1 ___ CN, L___ C8 modellerinde ve bazı 5,9 inç civata düzeni modellerinde kullanılır.

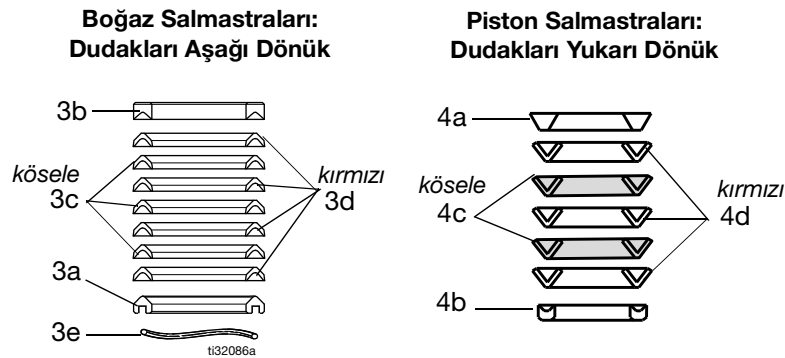
Kitlere ayrıca 9, 12, 16, 19, 22, 25, 27, 32 ve 59 no.lu parçalar da dahildir. Altlık modeliniz için parça listesine bakın.

Boğaz Salmastrası (3) Detayı

Piston Salmastrası (4) Detayı

Alt Pompa Boyutu	Tam Tamir Kiti	Açıklamalar, Referans Numaraları ve Miktar	
		Boğaz Contası Kiti (3a-3e)	Piston Contası Kiti (4a-4d)
		Boğazdaki tüm salmastra istifini değiştirir (bkz. Şek. 5)	Pistondaki tüm salmastra istifini değiştirir (bkz. Şek. 5)
85cc	25D232	25D132	25D139
115cc	*	25D133	25D140
145cc	25D234	25D134	25D141
180cc	25D235	25D135	25D142
220cc	25D236	25D136	25D143
250cc	25D237	25D137	25D144
290cc	25D238	25D138	25D145

* Bkz. 115cc Xtreme Tamir Parçaları Kılavuzu, **İlgili Kılavuzlar**, sayfa 2.



Salmastraları yağlayın; montaj öncesinde kösele salmastraları bir saat süreyle yağa batırın.

ŞEKİL 5: Tamir Kitleri

Tamir Kitleri - PTFE

Onarım kitlerinde, kimyasal dayanım ve yüksek sıcaklıklar için ideal olan beş karbon dolgulu PTFE salmastradan oluşan kit bulunur. Aşındırıcı uygulamalar için uygun değildir. Bu kitler L___ C3, L___ C4 modelleri ve bazı 5,9 inç civata düzeni modelleri içindir.

Kitlere ayrıca 9, 12, 16, 19, 22, 25, 27, 32 ve 59 no.lu parçalar da dahildir. Altlık modeliniz için parça listesine bakın.

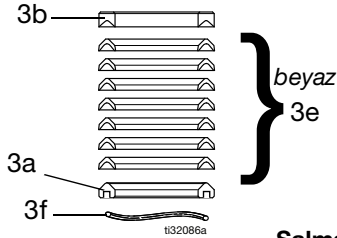
Boğaz Salmastrası (3) Detayı

Piston Salmastrası (4) Detayı

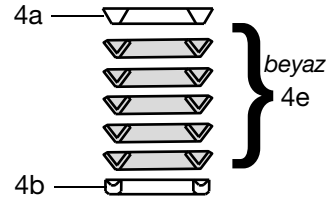
Alt Pompa Boyutu	Tam Tamir Kiti	Açıklamalar, Referans Numaraları ve Miktar	
		Boğaz Contası Kiti (3)	Piston Contası Kiti (4)
		Boğazdaki tüm salmastra istifini değiştirir (bkz. Şek. 6)	Pistondaki tüm salmastra istifini değiştirir (bkz. Şek. 6)
36cc	25D239	25D146	25D156
48cc	25D240	25D147	25D157
58cc	25D241	25D148	25D158
85cc	25D242	25D149	25D159
115cc	*	25D150	25D160
145cc	25D244	25D151	25D161
180cc	25D245	25D152	25D162
220cc	25D246	25D153	25D163
250cc	25D247	25D154	25D164
290cc	25D248	25D155	25D165

* Bkz. 115cc Xtreme Tamir Parçaları Kılavuzu, **İlgili Kılavuzlar**, sayfa 2.

Boğaz Salmastraları: Dudakları Aşağı Dönük



Piston Salmastraları: Dudakları Yukarı Dönük



Salmastraları Yağlayın

ŞEKİL 6: Conta Tamir Kitleri

Kitleri - Graco Formüllü UHMWPE/PTFE

Tamir kitlerinde, 140°F (60°C) altındaki uygulamalarda kimyasal dayanım için uygun olan, boğaz için dörtdü UHMWPE ve üçlü PTFE salmastra seti ve piston için üçlü UHMWPE ve ikili PTFE salmastra seti bulunur. UHMWPE ve PTFE salmastra kitleri XP Oranlayıcılarda standarttır ve L___ C0, L___ C7, ve L___ C9 modelleri ile bazı 5,9 inç civatada düzeni modellerinde kullanılır.

Kitlere ayrıca 9, 12, 16, 19, 22, 25, 27, 29, 32, 43 ve 59 no.lu parçalar da dahildir. Altlık modeliniz için parça listesine bakın.

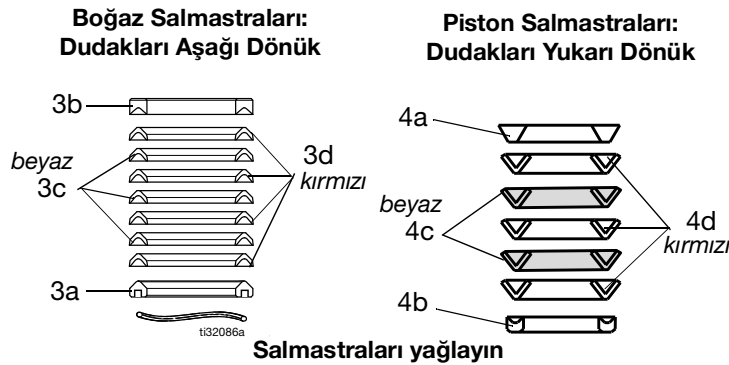
NOT: Nisan 2012 tarihinden önce üretilen tüm L___ C0 XP altlıkları Tuff-İstif salmastra kitleri ile birlikte gönderilir.

Boğaz Salmastrası (3) Detayı

Piston Salmastrası (4) Detayı

Alt Pompa Boyutu	Tam Tamir Kiti	Açıklamalar, Referans Numaraları ve Miktar	
		Boğaz Contası Kiti (3)	Piston Contası Kiti (4)
		Boğazdaki tüm salmastra istifini değiştirir (bkz. Şek. 7)	Pistondaki tüm salmastra istifini değiştirir (bkz. Şek. 7)
36cc	25D249	25D166	25D180
48cc	25D250	25D167	25D181
54cc	25D251	25D168	25D182
58cc	25D252	25D169	25D183
72cc	25D253	25D170	25D184
85cc	25D254	25D171	25D185
90cc	25D255	25D172	25D186
97cc	25D256	25D173	25D187
115cc	*	25D174	25D188
145cc	25D258	25D175	25D189
180cc	25D259	25D176	25D190
220cc	25D260	25D177	25D191
250cc	25D261	25D178	25D192
290cc	25D262	25D179	25D193

* Bkz. 115cc Xtreme Tamir Parçaları Kılavuzu, İlgili Kılavuzlar, sayfa 2.



ŞEKİL 7: Tamir Kitleri

Tamir Kitleri - Graco Formüllü PTFE/Kösele

Tamir kitlerinde aşındırıcı uygulamalar için ideal olan, boğaz için dörtlü PTFE ve üçlü kösele salmastra seti, piston için üçlü PTFE ve ikili kösele salmastra seti bulunur. Xtreme Seal salmastra setleri Xtreme NXT Püskürtücü Paketlerinde standarttır ve L___ modellerinde ve bazı 5,9 inç civata düzeni modellerinde kullanılır.

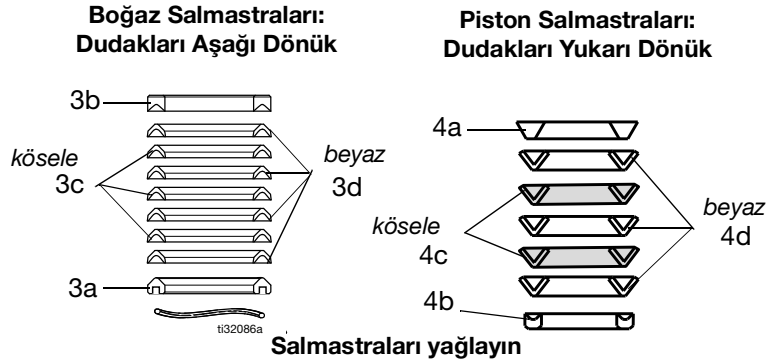
Kitlere ayrıca 9, 12, 16, 19, 22, 25, 27, 32 ve 59 no.lu parçalar da dahildir. Altlık modeliniz için parça listesine bakın.

NOT: Nisan 2012 tarihinden önce üretilen tüm L___ C0 XP altlıkları Tuff-İstif salmastra kitleri ile birlikte gönderilir.

Boğaz Salmastrası (3) Detayı

Piston Salmastrası (4) Detayı

Alt Pompa Boyutu	Tam Tamir Kiti	Açıklamalar, Referans Numaraları ve Miktar	
		Boğaz Contası Kiti (3)	Piston Contası Kiti (4)
		Boğazdaki tüm salmastra istifini değiştirir (bkz. ŞEKİL 8)	Pistondaki tüm salmastra istifini değiştirir (bkz. ŞEKİL 8)
220cc	26D697	26D842	26D696



ŞEKİL 8: Tamir Kitleri

Kitler

Giriş Bilyası Yay Kitleri

Daha uzun bilya hareketi yapılandırmalarında geçiş hızlarını artırmak için kullanın. Altlık modelinize karşılık gelen kiti sipariş verin. Bkz. Kılavuz 406527.

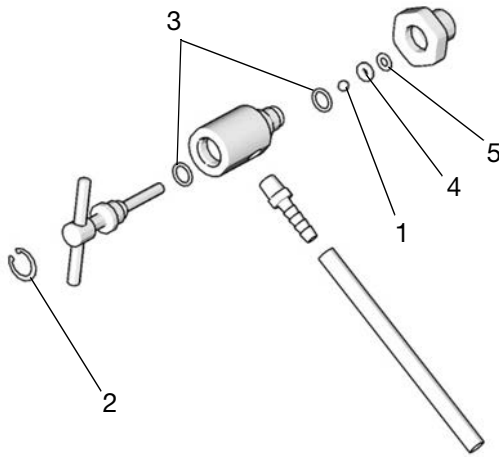
NOT: Tüm XP Xtreme pompalarda giriş yayı bulunur.

Kit	Alt Pompa Modelleri
245190	115cc*, 145cc, 180cc boyutlar
245191	220cc, 250cc, 290cc boyutlar

* 115 cc Seri H ve daha yenileri.

Akışkan Tahliye Valfi Tamir Kiti 245145

NOT: XP altlıklarla kullanılmaz.



Ref.	Açıklama	Mkt.
1	BİLYA, karbür	1
2	HALKA, tutucu	1
3	ORING; PTFE	2
4	YATAK, valf	1
5	CONTA	1

Yedek Süzgeçler (Ref. 23)

36-115cc pompa boyutlarında 3 inç (76,2 mm) filtre elemanları 236495 kullanılan A ve B Serisi pompalar ve ankastre filtre bulunan modeller için. Tüm Xtreme pompalarda artık aşağıda listelenen 5,65 inç (143,5 mm) filtre elemanları kullanılmaktadır. Dönüştürme kiti için, bkz. sayfa 32

Alt Pompa Boyutu	2 Paket			25 Paket		
	30 mesh	60 mesh	100 mesh	30 mesh	60 mesh	100 mesh
Tümü	224458	224459	224468	238436	238438	238440

NOT: Standart Xtreme filtre pompaları 60 gözenekli süzgeç ile, XP Xtreme filtre pompaları 30 gözenekli süzgeç ile gönderilir.

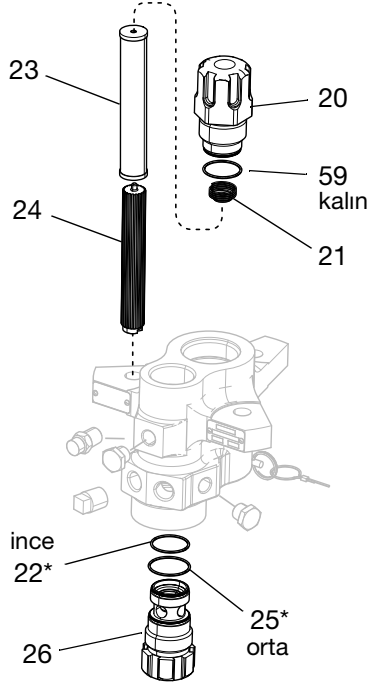
Seramik Bilyalar

Xtreme Alt Pompalar	Seramik Piston Bilyası	Seramik Giriş Bilyası
115*	111453	119264
145	111453	119264
180	111453	119264
220	118602	131271
290	117321	131271

* 115 cc Seri H ve daha yenileri.

Filtre Kapağı Tamir Kiti, 24F975

A Serisi filtrelerin sızdırmazlığını iyileştirmek için kullanın. Daha fazla bilgi için 406882 numaralı kılavuza bakın.

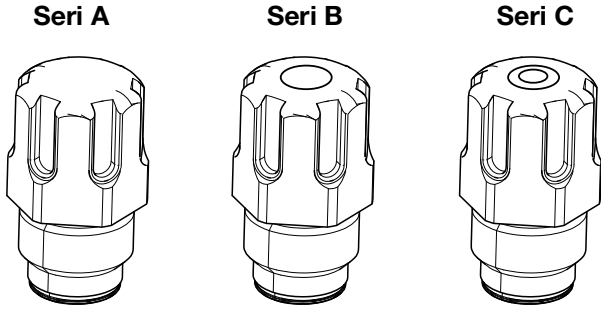


Ref.	Açıklama	Mkt.
20	KAPAK, filtre, üst; tüm pompalar	1
21	YAY	1
22	O RING; beyaz, ince	1
23a	FİLTRE ELEMANI, 30 gözenekli, 5,65 inç (143,5 mm)	1
23b	FİLTRE ELEMANI, 60 gözenekli, 5,65 inç (143,5 mm)	1
24	DESTEK, filtre	1
25	O RING; beyaz, orta	1
26	KAPAK, filtre	1
59	ORING, PTFE; beyaz, kalın	1

Seri Değişikliği

Orijinal filtre başlığı contaları sızdırmazlığı iyileştirmek için 2010 yılında değiştirilmiştir. Farklı serideki filtre başlıkları arasında oring değişimi yapılamaz.

Tüm Xtreme ve XP atlıkları için pompa serileri üst filtre başlığındaki (20) dairesel kanallarda belirtilir.

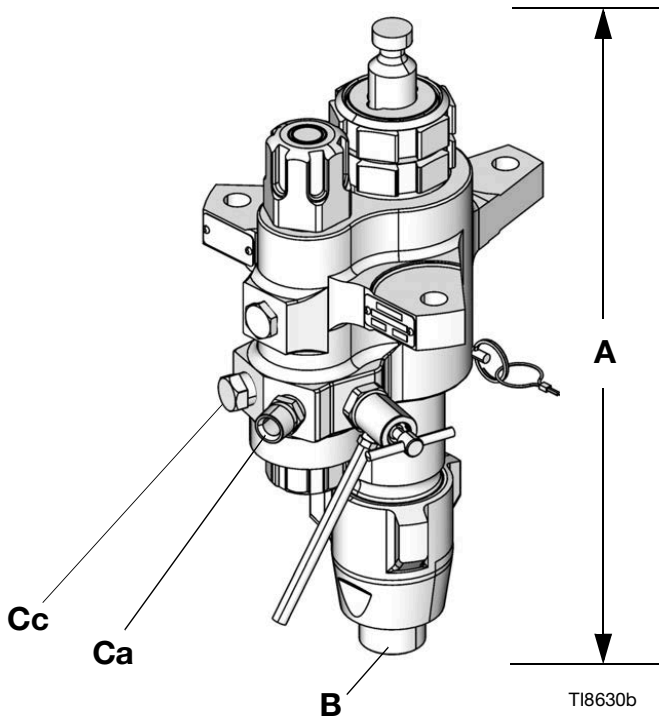


Seri	Değişiklik Açıklaması
B	Kalın, orta ve ince kesitli oringler kullanılır.
B	Yeni oringlere uyum sağlamak için filtre kapakları değiştirilmiştir
C	5,65 inç (143,5 mm) filtre elemanları kullanılır ve tüm boyutlar desteklenir.

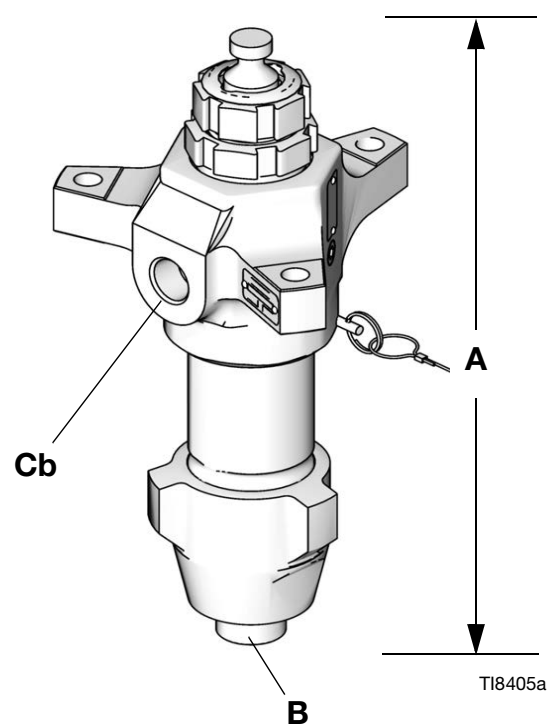
Yeni filtre kapağı tamir kitinin avantajları:

- Tüm pompa boyutlarına uygundur
- Sızdırmazlığı iyileştirir
- Filtrelerin doğru şekilde takılmasını sağlar

Boyutlar



Dahili Filtreli Alt Pompalar



Dahili Filtresiz Alt Pompalar

Alt Pompa Boyutları

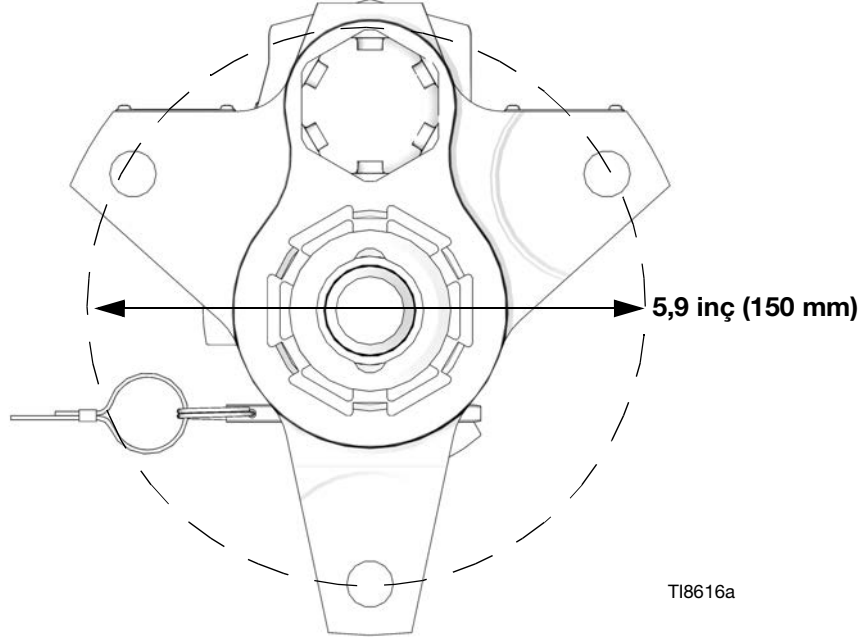
Alt Pompa	A (Yükseklik) inç (mm)	B (Giriş) inç npt(m)	Ca (Çıkış) inç npt(m)	Cb (Çıkış) inç npt(f)	Cc (Çıkış) inç npt(f)	Ağırlık lbs (kg)	
						Filtresiz	Filtreli
36cc	17.0 (432)	1-1/4	1/2	NA	1/2	NA	36 (16.3)
48cc	17.0 (432)	1-1/4	1/2	NA	1/2	NA	36 (16.3)
54cc	17.0 (432)	1-1/4	1/2	NA	1/2	NA	36 (16.3)
58cc	17.0 (432)	1-1/4	1/2	NA	1/2	NA	36 (16.3)
72cc	17.0 (432)	1-1/4	1/2	NA	1/2	NA	36 (16.3)
85cc	17.0 (432)	1-1/4	1/2	1/2	1/2	28 (12.7)	36 (16.3)
90cc	17.0 (432)	1-1/4	1/2	NA	1/2	NA	36 (16.3)
97cc	17.0 (432)	1-1/4	1/2	NA	1/2	NA	36 (16.3)
115cc	17.0 (432)	1-1/4	1/2	1/2	1/2	28 (12.7)	36 (16.3)
145cc★	17.0 (432)	1-1/4★	1/2	3/4	1/2	38 (17.3)	48 (21.8)
14Acc	17.0 (432)	1-1/4	1/2	3/4	1/2	38 (17.3)	48 (21.8)
180cc★	17.0 (432)	1-1/4★	1/2	3/4	1/2	38 (17.3)	48 (21.8)
18Acc	17.0 (432)	1-1/4	1/2	3/4	1/2	38 (17.3)	48 (21.8)
220cc	17.0 (432)	1-1/4	1/2	1	1/2	42 (19.1)	52 (23.6)
22Acc	17.0 (432)	1-1/4	1/2	1	1/2	42 (19.1)	52 (23.6)
250cc	17.0 (432)	1-1/4	1/2	1	1/2	42 (19.1)	52 (23.6)
290cc	17.0 (432)	1-1/4	1/2	1	1/2	43 (19.5)	53 (24.1)
29Acc	17.0 (432)	1-1/4	1/2	1	1/2	43 (19.5)	53 (24.1)

★ L145CL/N, L180CL/N e-Xtreme Alt Pompalar, 1 inç npt (erkek) girişlere sahiptir.

Çıkış Muhafazası Montaj Delik Düzeni

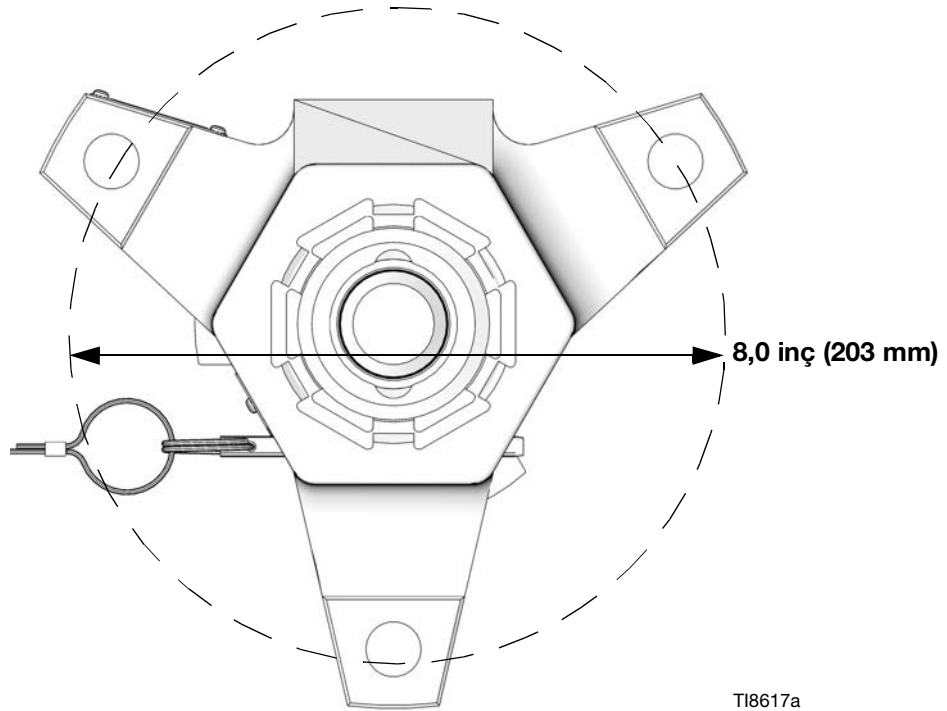
5,9 inç (150 mm) Çıkış Muhafazası (örnek) Gösterilmiştir

36, 48, 54, 58, 72, 85, 90, 97, 115, 14A, 18A, 22A, 22X, ve 29Acc Alt Pompalar için geçerlidir



8,0 inç (203 mm) Çıkış Muhafazası (örnek) Gösterilmiştir

145, 180, 220, 250, ve 290cc Alt Pompalar için geçerlidir



Teknik Özellikler

Xtreme Alt Pompalar		
	ABD	Metrik
Maksimum çalışma sıcaklığı★	180° F	82° C
Islanan Parçalar	Karbon Çeliği; Alaşım Çeliği; 304, 440 ve 17-4 PH Kalitesinde Paslanmaz Çelikler; Çinko ve Nikel kaplama; Duktıl Dökme Demir; Tungsten Karbür; PTFE; Kösele	
Strok uzunluğu	4,75 inç	12,06 cm
Maksimum akışkan çalışma basıncı		
L036C0	7250 psi	50 MPa, 500 bar
L046C0	7250 psi	50 MPa, 500 bar
L054C0	7250 psi	50 MPa, 500 bar
L058C0	7250 psi	50 MPa, 500 bar
L072C0	7250 psi	50 MPa, 500 bar
L085C0, L085C1, L085C2, L085C3, L085C4	7250 psi	50 MPa, 500 bar
L090C0	7250 psi	50 MPa, 500 bar
L097C0	7250 psi	50 MPa, 500 bar
L115C0, L115C1, L115C2, L115C3, L115C4	7250 psi	50 MPa, 500 bar
L115C5, L115C6	7250 psi*	50 MPa, 500 bar*
L145C5, L145C6	7250 psi*	50 MPa, 500 bar*
L145M2, L145C0, L145C1, L145C2, L145C3, L145C4, L14AC1, L145CP, L145CR	7400 psi	51 MPa, 511 bar
L145C8, L145CL, L145CN, L180CL, L180CN	6000 psi*	41 MPa, 410 bar*
L180C0, L180C1, L180C2, L180C3, L180C4, L180C7, L180C9, L18AC1, L180M2	7400 psi	51 MPa, 511 bar
L220M2, L220C0, L220C1, L220C2, L220C3, L220C4, L220C7, L220C9, L22AC1, LL220CT	6000 psi	41 MPa, 414 bar
L250C0, L250C1, L250C2, L250C3, L250C4	5600 psi	39 MPa, 386 bar
L250C8, 25A710	5600 psi	39 MPa, 386 bar
L290M2, L290C0, L290C1, L290C2, L290C3, L290C4, L290C7, L29AC1, 24N942	5600 psi	39 MPa, 386 bar
L22HC1, L22HC2, L25HC1, L25HC2, L29HC1, L29HC2, L22XC0	7250 psi	50 MPa, 500 bar
Çevrim başına nominal yer değiştirme		
L036C0		36cc
L046C0		46cc
L054C0		54cc
L058C0		58cc
L072C0		72cc
L085C0, L085C1, L085C2, L085C3, L085C4		85cc
L090C0		90cc
L097C0		97cc
L115C0, L115C1, L115C2, L115C3, L115C4, L115C5, L115C6		115cc
L145C0, L145C1, L145C2, L145C3, L145C4, L145C8, L14AC1, L145M2, L145CP, L145CR, L145CL, L145CN, L115C5, L115C6		145cc
L180C0, L180C1, L180C2, L180C3, L180C4, L180C7, L180C9, L18AC1, L180M2, L180CL, L180CN		185cc

Xtreme Alt Pompalar		
	ABD	Metrik
L220C0, L220C1, L220C2, L220C3, L220C4, L220C7, L220C9, L22AC1, L22HC1, L22HC2, L22XC0, L220M2, L220CT		220cc
L250C0, L250C1, L250C2, L250C3, L250C4, L250C8, L25HC1, L25HC2, 25A710		250cc
L290C0, L290C1, L290C2, L290C3, L290C4, L290C7, L29AC1, 24N942, L29HC1, L29HC2, L290M2		290cc
Etkin Alanı		
L036C0	0,2325 inç	1,500 cm
L046C0	0,3100 inç	2,000 cm
L054C0	0,349 inç	2,250 cm
L058C0	0,3715 inç	2,397 cm
L072C0	0,465 inç	3,000 cm
L085C0, L085C1, L085C2, L085C3, L085C4	0,5542 inç	3,575 cm
L090C0	0,581 inç	3,750 cm
L097C0	0,620 inç	4,000 cm
L115C0, L115C1, L115C2, L115C3, L115C4, L115C5, L115C6	0,7430 inç	4,793 cm
L145M2, L145C0, L145C1, L145C2, L145C3, L145C4, L145C8, L14AC1, L145CP, L145CR, L145CL, L145CN, L145C5, L145C6	0,9300 inç	6,000 cm
L180C0, L180C1, L180C2, L180C3, L180C4, L180C7, L180C9, L18AC1, L180M2, L180CL, L180CN	1,1624 inç	7,500 cm
L220C0, L220C1, L220C2, L220C3, L220C4, L220C7, L220C9, L22AC1, L22HC1, L22HC2, L22XC0, L220M2, L220CT	1,395 inç	9,000 cm
L250C0, L250C1, L250C2, L250C3, L250C4, L250C8, L25HC1, L25HC2, 25A710	1,620 inç	10,452 cm
L290C0, L290C1, L290C2, L290C3, L290C4, L290C7, L29AC1, 24N942, L29HC1, L29HC2, L290M2	1,860 inç	12,000 cm
Etkin Alanı		
<p>★ 25A710 için maksimum çalışma sıcaklığı 390° F (200° C).</p> <p>* Basıncılı kopma disklerinin üzerine monte edildiği için.</p> <p>Tüm ticari markalar veya tescilli ticari markalar ilgili sahiplerine aittir.</p>		

California Proposition 65

KALIFORNIYA SAKINLERI

 **UYARI:** Kanser ve üreme bozukluğu – www.P65warnings.ca.gov.

Standart Graco Garantisi

Graco, bu belgede bahsi geçmekte olup Graco tarafından üretilmiş ve Graco adını taşıyan hiçbir ekipmanda, kullanım için orijinal alıcıya satıldığı tarihte malzeme ve işçilik kusurları bulunmayacağını garanti eder. Graco tarafından yayınlanan her türlü özel, genişletilmiş ya da sınırlı garanti hariç olmak üzere Graco, satış tarihinden itibaren on iki ay süreyle Graco tarafından kusurlu olduğu belirlenen tüm ekipman parçalarını onaracak veya değiştirecektir. Bu garanti yalnızca, ekipmanın Graco'nun yazılı tavsiyelerine göre monte edilmiş, çalıştırılmış ve bakımı yapılmış olması durumunda geçerlidir.

Bu garanti genel aşınma ve yıpranmayı veya hatalı kurulum, yanlış uygulama, aşınma, korozyon, yetersiz veya uygun olmayan bakım, ihmal, kaza, tahrip veya Graco'nunkiler haricindeki komponent parçalarının kullanılması sebepli olarak ortaya çıkan hiçbir arıza, hasar veya yıpranmayı kapsamaz. Graco, gerek Graco makinesinin Graco tarafından sağlanmamış yapılar, aksesuarlar, ekipman veya malzemeler ile uyumsuzluktan gerekse Graco tarafından sağlanmamış yapıların, aksesuarların, ekipmanın veya malzemelerin uygunsuz tasarımından, üretiminden, kurulumundan, kullanımından ya da bakımından kaynaklanan arıza, hasar veya yıpranmadan sorumlu olmayacaktır.

Bu garanti, iddia edilen kusurun doğrulanması için kusurlu olduğu iddia edilen ekipmanın nakliye ücreti önceden ödenmiş olarak bir Graco yetkili distribütörüne iade edilmesini şart koşar. Bildirilen arızanın doğrulanması durumunda, Graco tüm arızalı parçaları ücretsiz olarak onarır ya da değiştirir. Nakliye ücreti önceden ödenmiş makine orijinal alıcıya iade edilir. Ekipmanın muayenesi sonucunda malzeme ya da işçilik kusuruna rastlanmazsa onarım işi parça, işçilik ve nakliye maliyetlerini içerebilecek makul bir ücret karşılığında yapılır.

BU GARANTİ MÜNHASIRDIR VE TİCARİ ELVERİŞLİLİK YA DA BELİRLİ BİR AMACA UYGUNLUK GARANTİSİ DAHİL ANCAK BUNLARLA SINIRLI OLMAMAK ÜZERE AÇIKÇA YA DA ZİNNEN BELİRTİLEN DİĞER TÜM GARANTİLERİN YERİNE GEÇER.

Herhangi bir garanti ihlali durumunda Graco'nun yegane yükümlülüğü ve alıcının yegane çözüm hakkı yukarıda belirtilen şekilde olacaktır. Alıcı başka hiçbir kanun yolu (arzi veya sonuç olarak ortaya çıkan kâr kayıpları, satış kayıpları, kişilerin veya mülkün zarar görmesi veya diğer tüm arzi veya sonuç olarak ortaya çıkan kayıplar dahil ancak bunlarla sınırlı olmamak üzere) olmadığını kabul eder. Garanti ihlali ile ilgili her türlü işlem, satış tarihinden itibaren iki (2) yıl içinde yapılmalıdır.

GRACO TARAFINDAN SATILAN ANCAK GRACO TARAFINDAN ÜRETİLMİYEN AKSESUARLAR, EKİPMAN, MALZEMELER VEYA BİLEŞENLERLE İLGİLİ OLARAK GRACO HİÇBİR GARANTİ VERMEZ VE HİÇBİR ZİMNİ TİCARİ ELVERİŞLİLİK VE BELİRLİ BİR AMACA UYGUNLUK GARANTİSİNİ KABUL ETMEZ. Graco tarafından satılan ancak Graco tarafından üretilmeyen bu ürünler (elektrik motorları, anahtarlar, hortumlar vb.) varsa bunlar kendi üreticilerinin garantisine tabidir. Graco, alıcıya bu garantilerin ihlali için her türlü talebinde makul bir şekilde yardımcı olacaktır.

Graco hiçbir durumda, gerek sözleşme ihlali, garanti ihlali ya da Graco'nun ihmali gerekse bir başka nedenden dolayı, Graco'nun işbu sözleşme uyarınca makine temin etmesinden ya da bu sözleşme ile satılan herhangi bir ürün ya da diğer malların tedarik edilmesi, performansı ya da kullanımından kaynaklanan dolaylı, arzi, özel ya da sonuç olarak ortaya çıkan zararlardan sorumlu tutulamaz.

Graco Bilgileri

Graco ürünlerine ilişkin en son bilgiler için www.graco.com adresini ziyaret edin.

Patent bilgileri için bkz. www.graco.com/patents.

SİPARİŞ VERMEK İÇİN, Graco distribütörünüzle temasa geçin ya da en yakın distribütörü bulmak için arayın.
Telefon: 612-623-6921 veya Ücretsiz Hat: 1-800-328-0211 Faks: 612-378-3505

*Bu belgede yer alan tüm yazılı ve görsel veriler, basıldığı sırada mevcut olan en son ürün bilgilerini yansıtmaktadır.
Graco önceden haber vermeksizin, herhangi bir zamanda değişiklik yapma hakkını saklı tutar.*

Orijinal talimatların çevirisi. This manual contains Turkish. MM 311762

Graco Genel Merkezi: Minneapolis
Uluslararası Ofisler: Belçika, Çin, Japonya ve Kore

GRACO INC. AND SUBSIDIARIES • P.O. BOX 1441 • MINNEAPOLIS MN 55440-1441 • USA

Telif Hakkı 2021, Graco Inc. Tüm Graco üretim yerleri ISO 9001 tescillidir.

www.graco.com

Revizyon ZAR, Haziran 2022