

Pompy materiałowe

Xtreme®

334140ZAR

PL

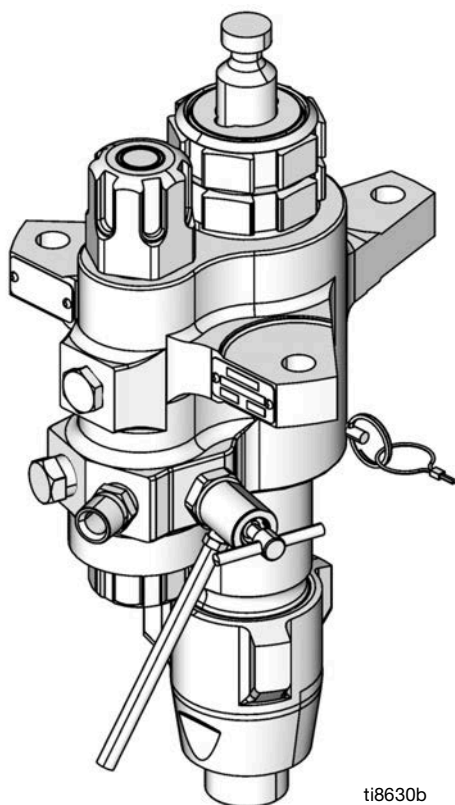
***Pompy materiałowe o dużej pojemności do powłok ochronnych.
Wyłącznie do zastosowań profesjonalnych.***

Szczegółowe informacje na temat modelu, patrz strona 3. Informacje dotyczące maksymalnego ciśnienia roboczego znajdują się na stronie 35.



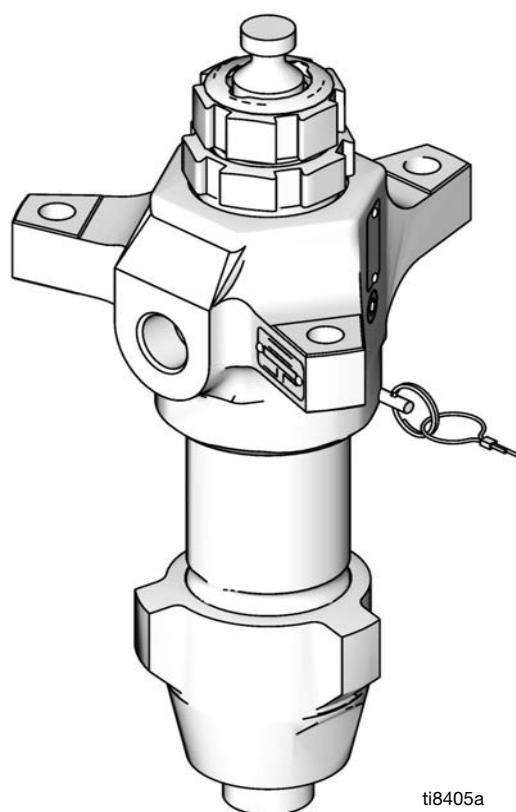
Ważne instrukcje dotyczące bezpieczeństwa

Przed rozpoczęciem użytkowania sprzętu należy zapoznać się ze wszystkimi ostrzeżeniami i instrukcjami zawartymi w niniejszym dokumencie i instrukcjach pokrewnych. Niniejszy podręcznik należy zachować celem wykorzystania w przyszłości.



ti8630b

Model pompy materiałowej L220C2 z wbudowanym filtrem



ti8405a

Model pompy materiałowej L220C1 bez filtra

Spis treści

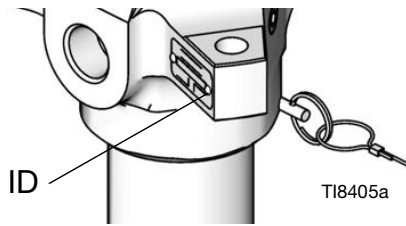
Instrukcje powiązane	2
Modele	3
Ostrzeżenia	4
Identyfikacja komponentów	6
Naprawa	7
Demontaż	7
Serwisowanie wbudowanego filtra.....	14
Części	16
Modele pomp materiałowych do urządzeń natryskujących XP 36 cm ³ , 48 cm ³ , 54 cm ³ , 58 cm ³ , 72 cm ³ , 85 cm ³ , 90 cm ³ , 97 cm ³ i 115 cm ³	16
Modele pomp materiałowych do urządzeń natryskujących XP Modele 145 cm ³ , 180 cm ³ , 220 cm ³ , 250 cm ³ i 290 cm ³	19
Modele pomp materiałowych Xtreme, e-Xtreme i King Sprayer 85 cm ³ 115 cm ³ , 145 cm ³ , 180 cm ³ , 220 cm ³ , 250 cm ³ i 290 cm ³	21
Zestawy naprawcze.....	27
Zestawy naprawcze - uszczelnienia UHMWPE/skórzane firmy Graco.....	27
Zestawy naprawcze - PTFE	28
Zestawy naprawcze - uszczelnienia UHMWPE/PTFE firmy Graco.....	29
Zestawy naprawcze - uszczelnienia PTFE/skórzane firmy Graco	30
Zestawy	31
Kule ceramiczne	31
Wymiary	33
Układ otworów w mocowaniu obudowy wylotowej	34
Dane techniczne	35
California Proposition 65	37
Standardowa gwarancja firmy Graco.....	38
Informacja o firmie Graco.....	38

Instrukcje powiązane

Tłumaczenie instrukcji obsługi na język angielski	Opis
3A3164	Urządzenie natryskowe e-Xtreme™, Ex35/Ex45
3A8126	Elektryczne urządzenie natryskujące King® Electric Sprayer, E60/E50, Haz Loc
3A8477	Elektryczne urządzenie natryskujące, E70/E60, Non-Haz Loc
311164	Zestawy Xtreme, instrukcje i części
3A0420	Obsługa urządzenia natryskującego XP™
311238	Silnik pneumatyczny NXT®, instrukcje i części
311239	Moduły sterowania powietrzem przeznaczone do silników pneumatycznych NXT, instrukcje i części
334645	Zestawy Xtreme XL, instrukcje i części
Zestawy naprawcze do pompy materiałowej Xtreme	
406882	Zestaw do konwersji uszczelnienia i korka filtra, instrukcje i części
406879	Pompa materiałowa XP 36 cm ³ , naprawa i części
406880	Pompa materiałowa XP 48 cm ³ , naprawa i części
406990	Pompa materiałowa XP 54 cm ³ , naprawa i części
406881	Pompa materiałowa XP 58 cm ³ , naprawa i części
406991	Pompa materiałowa XP 72 cm ³ , naprawa i części
406888	Pompa materiałowa XP/Xtreme 85 cm ³ , naprawa i części
406992	Pompa materiałowa XP 90 cm ³ , naprawa i części
406993	Pompa materiałowa XP 97 cm ³ , naprawa i części
406889	Pompa materiałowa XP/Xtreme 115 cm ³ , naprawa i części
406890	Pompa materiałowa XP/Xtreme 145 cm ³ , naprawa i części
406891	Pompa materiałowa XP/Xtreme 180 cm ³ , naprawa i części
406892	Pompa materiałowa XP/Xtreme 220 cm ³ , naprawa i części
406893	Pompa materiałowa XP/Xtreme 250 cm ³ , naprawa i części
406894	Pompa materiałowa XP/Xtreme 290 cm ³ , naprawa i części

Modele

Sprawdź tabliczkę identyfikacyjną (ID) posiadanej pompy materiałowej, na której podano



6-cyfrowy numer pompy. Korzystając z poniższego schematu, można określić konstrukcję posiadanej pompy materiałowej na podstawie sześciu cyfr.

Na przykład numer pompy materiałowej **L180C1** zawiera informacje o tym, że jest to pompa materiałowa (**L**) i o jej wydajności wyjściowej (**180**), konstrukcji ze stali węglowej (**C**), a także o tym, że w zespole uszczelnień Xtreme Seal™ brak jest filtra (**1**).

Zamawianie części zamiennych, patrz **Części**, od strony 16.

UWAGA: Informacje dotyczące wartości maksymalnego ciśnienia roboczego można znaleźć w rozdziale **Dane techniczne**, strona 35.

L	180		C		1						
	Cyfra druga, trzecia i czwarta		Piąta cyfra		Szósta cyfra						
Pierwsza cyfra	Objętość pompy materiałowej (cm ³)		Materiał		Filtr wbudowany	Zestaw UHMWPE i uszczelnień skórzanych*	Zestaw uszczelnień PTFE*	Zestaw uszczelnień UHMWPE/PTFE*	Zestaw uszczelnień PTFE/skórzanych		
L (pompa materiałowa)	36★	C	Stal węglowa	0☼	✓				✓		
	48★			1		✓					
	54★			2	✓	✓					
	58★			3			✓				
	72★			4	✓		✓				
	85★			5†	✓	✓					
	90★			6†		✓					
	97★			7					✓	✓	
	115★			8†		✓					
	145			9†					✓		
	14A★			L†	✓	✓					
	180			N†		✓					
	18A★			T†						✓	
	220										
	22A★										
	22H										
	22X★										
	250										
	25H										
	25A★										
	290										
	29A★										
	29H										
	145			M	Maksymalny czas eksploatacji	2		✓	✓		
180		✓	✓								
220		✓	✓								
290		✓	✓								

★ Modele wyposażone w sworznie; 5,9 in zostały opisane na stronie 34.

☼ Modele dozownika XP ze sprężyną wlotu i bez zaworu oczyszczania.

* Aby uzyskać szczegółowe informacje na temat materiałów uszczelniających, patrz sekcja **Zestawy naprawcze**, na stronie 27.

† Obejmuje przeponę bezpieczeństwa.

Uwaga: Nie wszystkie opcje są dostępne we wszystkich rozmiarach.

Część	Opis	Uszczelnienia
24N942	Pompa 290 Xtreme ze stali węglowej z twardo chromowanym prętem	Zestaw uszczelnień X-Tuff
25A710†	250 Xtreme do zastosowania w wysokich temperaturach	Zestaw uszczelnień Tuff Stack

Ostrzeżenia

Poniższe ostrzeżenia dotyczą instalacji, użytkowania, uziemiania, konserwacji i napraw niniejszego urządzenia. Znak wykrzyknika oznacza ostrzeżenie ogólne, natomiast symbol niebezpieczeństwa oznacza występowanie ryzyka przy wykonywaniu konkretnej czynności. Należy wrócić do tych ostrzeżeń. W niniejszej instrukcji obsługi można znaleźć ponadto dodatkowe ostrzeżenia w odniesieniu do określonych produktów.

 <h2 style="margin: 0;">OSTRZEŻENIE</h2>	
   	<p>RYZIKO POŻARU I WYBUCHU</p> <p>Łatwopalne opary pochodzące z rozpuszczalników oraz farb, znajdujące się w obszarze pracy, mogą ulec zapłonowi lub eksplodować. Farba lub rozpuszczalnik przepływający przez sprzęt mogą być przyczyną pojawienia się isker elektrostatycznych. Zasady zapobiegania pożarowi lub eksplozji:</p> <ul style="list-style-type: none"> • Ze sprzętu należy korzystać wyłącznie w odpowiednio wentylowanych miejscach. • Usunąć wszystkie potencjalne źródła zapłonu, takie jak płomyki kontrolne, papierosy, przenośne lampy elektryczne oraz płachty malarskie z tworzywa sztucznego (potencjalne zagrożenie iskrami elektrostatycznymi). • Uziemić wszystkie urządzenia w obszarze pracy Patrz Instrukcje dotyczące uziemienia. • Nigdy nie spryskiwać ani nie przepłukiwać rozpuszczalnikiem przy wysokim ciśnieniu. • W miejscu pracy nie powinny znajdować się niepotrzebne przedmioty, w tym rozpuszczalniki, szmaty i benzyna. • Nie przyłączać ani nie odłączać przewodów zasilania oraz nie włączać ani nie wyłączać zasilania i oświetlenia w razie pojawienia się łatwopalnych oparów. • Używać wyłącznie uziemionych węży. • Podczas prób na mokro z pistoletem mocno przyciskać pistolet do uziemionego kubła. Nie stosować okładzin kubła, jeżeli nie mają właściwości antystatycznych lub przewodzących. • Natychmiast przerwać pracę, jeżeli pojawi się iskrzenie elektrostatyczne lub wrażenie porażenia prądem. Nie korzystać z urządzeń do czasu określenia i rozwiązania problemu. • W obszarze pracy powinna znajdować się sprawna gaśnica.
    	<p>RYZIKO WTRYSKU PODSKÓRNEGO</p> <p>Ciecz wypływająca pod wysokim ciśnieniem z pistoletu, nieszczelnych węży lub pękniętych elementów doprowadzi do przebicia skóry. Takie uszkodzenie może wyglądać jak zwykłe skaleczenie, ale jest poważnym urazem, który może skutkować koniecznością amputacji. Konieczna jest natychmiastowa pomoc chirurgiczna.</p> <ul style="list-style-type: none"> • Nie rozpoczynać natryskiwania bez zamontowanej osłony dyszy oraz osłony spustu. • W przerwach między natryskiwaniem należy zawsze uaktywnić blokadę spustu. • Nie kierować pistoletu w stronę innej osoby ani jakiegokolwiek części ciała. • Nie przykładać ręki do dyszy natryskowej. • Nie zatrzymywać ani nie zmieniać kierunku wycieku za pomocą ręki, ciała, rękawicy ani szmaty. • Po zakończeniu natryskiwania/dozowania i przed czyszczeniem, kontrolą lub serwisowaniem sprzętu należy postępować zgodnie z procedurą usuwania ciśnienia. • Dokręcić wszystkie połączenia doprowadzania cieczy przed włączeniem urządzenia. • Codziennie sprawdzać węże i złączki. Natychmiast naprawiać lub wymieniać zużyte lub uszkodzone części.



OSTRZEŻENIE



RYZIKO ZWIĄZANE Z NIEPRAWIDŁOWYM UŻYTKOWANIEM URZĄDZENIA

Niewłaściwe użytkowanie urządzenia może spowodować śmierć lub poważne obrażenia.

- Nie należy obsługiwać urządzenia, gdy jest się zmęczonym lub pod wpływem narkotyków lub alkoholu.
- Nie przekraczać maksymalnego ciśnienia roboczego lub wartości znamionowej temperatury odnoszących się do części systemu o najniższych wartościach znamionowych. Patrz **Dane techniczne** zawarte we wszystkich instrukcjach obsługi urządzenia.
- Używać cieczy i rozpuszczalników zgodnych z częściami urządzenia pracującymi na mokro. Patrz **Dane techniczne** zawarte we wszystkich instrukcjach obsługi sprzętu. Zapoznać się z ostrzeżeniami producentów cieczy i rozpuszczalników. W celu uzyskania pełnych informacji na temat materiału należy uzyskać kartę charakterystyki bezpieczeństwa (SDS) od dystrybutora lub sprzedawcy.
- Należy wyłączyć wszystkie urządzenia i postępować zgodnie z **procedurą usuwania ciśnienia**, gdy urządzenie nie jest używane.
- Sprzęt należy kontrolować codziennie. Zużyte lub uszkodzone części należy niezwłocznie wymienić na oryginalne części zamienne pochodzące od producenta.
- Nie wprowadzać zmian ani nie modyfikować urządzenia. Przeróbki lub modyfikacje mogą doprowadzić do unieważnienia zatwierdzeń oraz stanowić zagrożenie dla bezpieczeństwa.
- Upewnić się, że wszystkie urządzenia mają odpowiednie parametry znamionowe oraz zostały zatwierdzone do użytku w środowisku, w którym są eksploatowane.
- Sprzęt należy wykorzystywać zgodnie z jego przeznaczeniem. W celu uzyskania dodatkowych informacji prosimy skontaktować się z dystrybutorem.
- Węże i kable należy prowadzić z dala od miejsc o dużym natężeniu ruchu, ostrych krawędzi, ruchomych części i gorących powierzchni.
- Nie zaginać ani nadmiernie wyginać węży oraz nie ciągnąć urządzenia za węże.
- Nie dopuszczać, aby dzieci i zwierzęta znalazły się w obszarze pracy.
- Należy przestrzegać wszystkich obowiązujących przepisów BHP.



RYZIKO ZWIĄZANE Z RUCHOMYMI CZĘŚCIAMI

Ruchove części mogą ścisnąć, skaleczyć lub obciąć palce oraz inne części ciała.

- Nie zbliżać się do ruchomych części.
- Nie obsługiwać urządzenia bez założonych osłon i pokryw zabezpieczających.
- Urządzenie może uruchomić się bez ostrzeżenia. Przed sprawdzeniem, przeniesieniem lub serwisowaniem urządzenia należy wykonać **procedurę usuwania ciśnienia** i odłączyć wszystkie źródła zasilania.



RYZIKO ZWIĄZANE Z ODDZIAŁYWANIEM TOKSYCZNYCH CIECZY LUB OPARÓW

W przypadku przedostania się do oczu lub na powierzchnię skóry, wprowadzenia do dróg oddechowych lub połknięcia toksyczne ciecze lub opary mogą spowodować poważne obrażenia ciała lub zgon.

- Szczegółowe informacje na temat konkretnych zagrożeń związanych ze stosowanymi cieczami znajdują się w karcie charakterystyki substancji (SDS).
- Niebezpieczne ciecze należy przechowywać w odpowiednich pojemnikach, a ich utylizacja musi być zgodna z obowiązującymi wytycznymi.



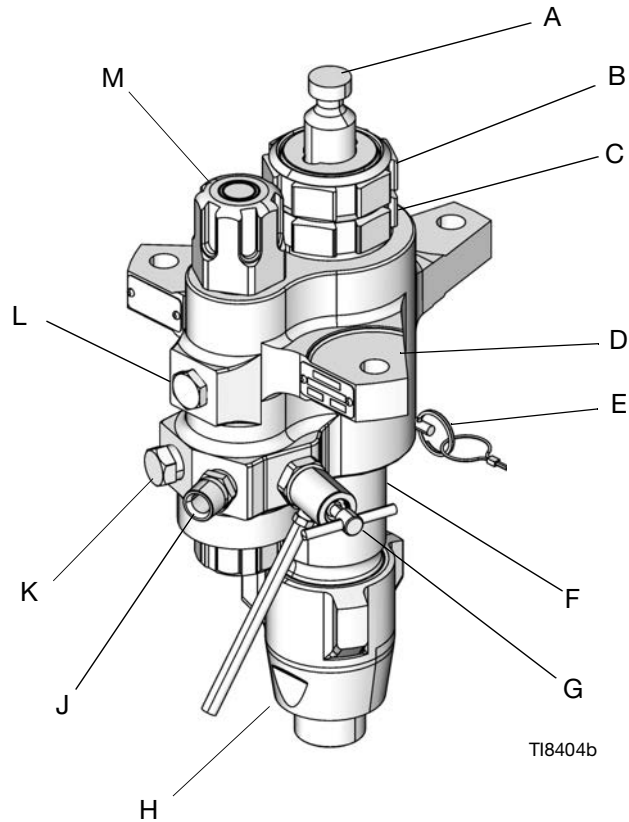
ŚRODKI OCHRONY INDYWIDUALNEJ

Podczas przebywania w obszarze pracy należy nosić odpowiedni sprzęt ochronny, który pomoże zapobiec poważnym obrażeniom ciała, w tym urazom oczu, utracie słuchu, wdychaniu toksycznych oparów oraz oparzeniom. Środki ochrony indywidualnej obejmują między innymi:

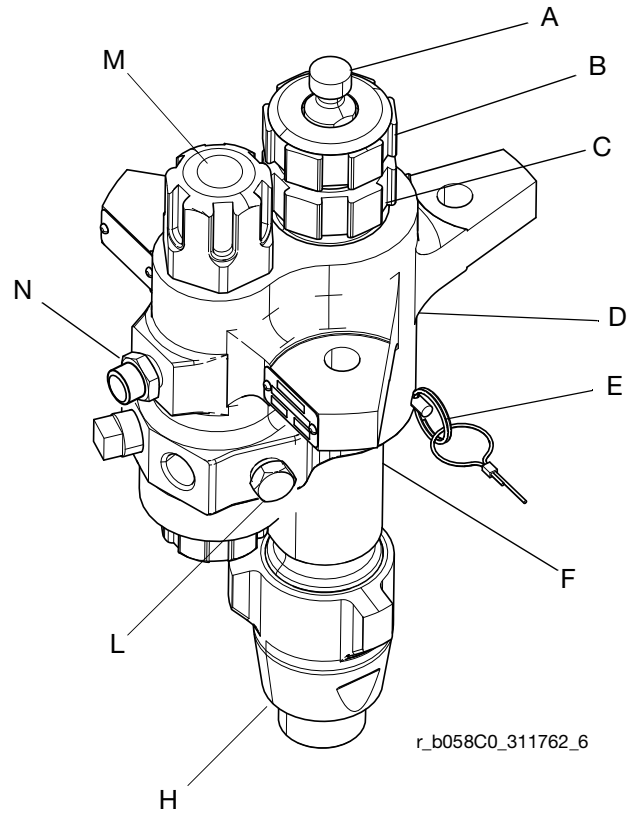
- Środki ochrony oczu i słuchu.
- Respiratory, odzież ochronną i rękawice zgodne z zaleceniami producenta cieczy oraz rozpuszczalnika.

Identyfikacja komponentów

(przedstawiono wraz z wbudowanym filtrem)



Pompy materiałowe do urządzenia natryskującego XP Xtreme oraz urządzenia natryskującego e-Xtreme



◆ Pompy materiałowe wykorzystywane wraz z urządzeniami natryskującymi są wyposażone w zatyczkę rury oraz przeponę bezpieczeństwa zlokalizowane po przeciwnych stronach. Zatyczka rury znajduje się w miejscu (N), natomiast przepona bezpieczeństwa w miejscu oznaczonym, jako (L).

Legenda:

- A Tłok wporowy
- B Nakrętka uszczelniająca
- C Wkład gardzieli
- D Obudowa wylotowa
- E Sworzeń zabezpieczający
- F Walec
- G Zawór spustowy/oczyszczania (nie w pompach materiałowych XP)

- H Obudowa wlotu
- J Wylot cieczy
- K Opcjonalny wylot płynu (dla drugiego pistoletu natryskowego; nie dotyczy pomp materiałowych XP)
- L Korek rurki (wylot bez filtra)
- M Filtr cieczy
- N Membrana zabezpieczająca przed zbyt wysokim ciśnieniem (tylko pompy 36 cm³-145 cm³)

Naprawa

Wymagane narzędzia

- Zestaw kluczy nastawnych
- Klucz dynamometryczny
- Gumowy pobijak
- Prasa dźwigniowa
- Miękki drewniany klocek [ok. 0,09 m² (1 stopa kwadratowa)]
- Duże imadło z miękkimi szczękami
- Smar do gwintów
- Wazelina
- Smar przeciwzatarciowy

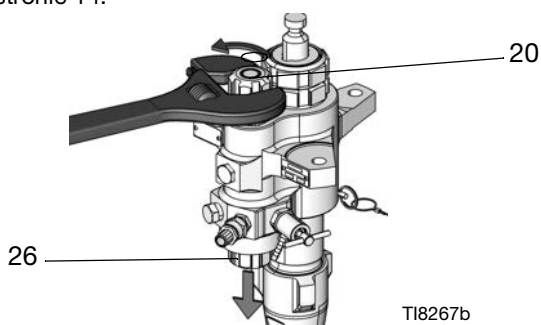
Demontaż

Rozebrać wszystkie wyjęte części w kolejności, w jakiej były wyjmowane, aby ułatwić ponowny montaż. Wyczyścić wszystkie części odpowiednim rozpuszczalnikiem, sprawdzając je pod kątem zużycia czy ewentualnych uszkodzeń.

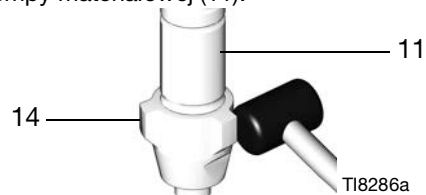
UWAGA: Zestawy naprawcze umożliwiają wymianę uszczelnień gardzieli (3) i tłoka (4) oraz wymianę uszczeltek okrągłych i uszczelnień cylindra. Aby zapewnić najlepsze wyniki, należy użyć wszystkich nowych części zestawu. Części zestawu są oznaczone gwiazdką, na przykład (25*). Zestawów tych można również używać do konwersji pompy materiałowej na inne materiały uszczelniające. Patrz sekcja poświęcona zestawom uszczelnień.



1. Wykonać procedurę usuwania ciśnienia, opisaną w instrukcji obsługi posiadanego urządzenia natryskowego, patrz **Instrukcje powiązane**, na stronie 2.
2. Odłączyć pompę materiałową od silnika w sposób przedstawiony na ilustracji w podręczniku posiadanego przez siebie systemu, patrz **Instrukcje powiązane**, na stronie 2. Ewentualnie, w przypadku posiadania systemu zamontowanego na wózku, można unieść wózek i przeprowadzić serwis pompy materiałowej na wózku.
3. W przypadku pomp materiałowych z wbudowanym filtrem należy poluzować i wyjąć górny (20) i dolny (26) korek filtra. Patrz **Serwisowanie wbudowanego filtra**, na stronie 14.



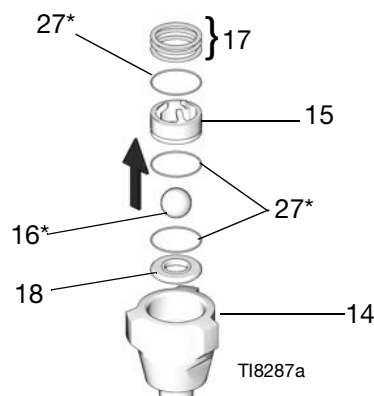
4. Poluzować i zdjąć obudowę wlotu (14) z cylindra pompy materiałowej (11).



5. Wypchać kulkę wlotu (16), naciskając od spodu obudowy wlotu (14) (uważając, aby nie uszkodzić gniazda (18), co umożliwi wyjęcie całego zespołu przewodnicy kulki wlotu.

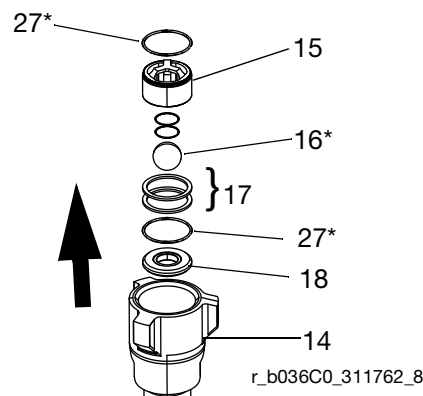
UWAGA: Wyłącznie w przypadku modelu L180C7 podkładki regulujące(17) znajdują się poniżej przewodnicy kulki wlotu(15).

- a. **W przypadku pomp materiałowych Xtreme:** Wyjąć kulkę wlotu, dolną uszczelkę okrągłą (27*) i gniazdo. Następnie wyjąć pozostałe uszczelki okrągłe z górnego i dolnego rowka w przewodnicy kulki wlotu (15).



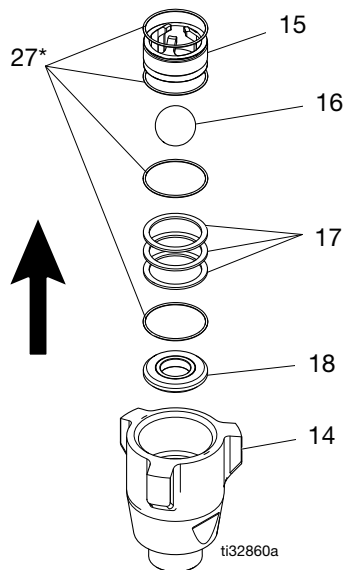
Rys. 1: Demontaż pomp materiałowych Xtreme

- b. **W przypadku pomp materiałowych XP 115 i mniejszych:** Wyjąć sprężynę, kulkę wlotu, dolną uszczelkę okrągłą i podkładki regulacyjne. Następnie wyjąć pozostałe uszczelki okrągłe z górnego i dolnego rowka w przewodnicy kulki wlotu (15).

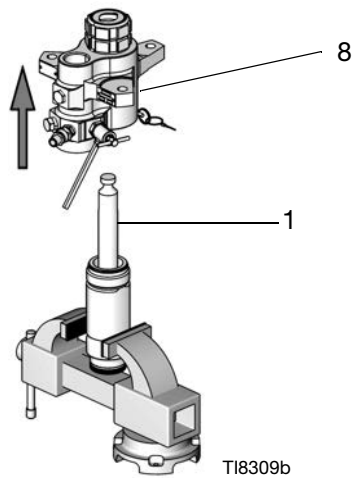


Rys. 2: Demontaż pomp materiałowych XP 115 i mniejszych

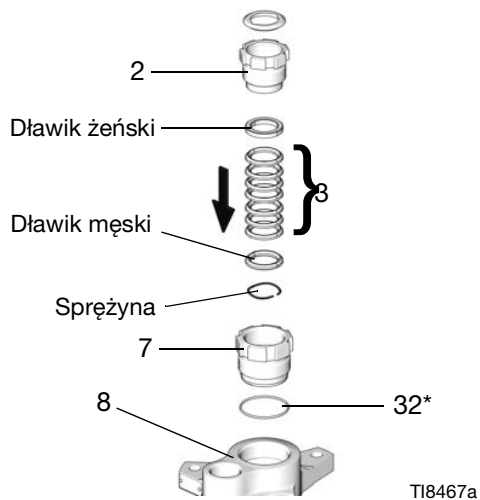
- c. **W przypadku pomp materiałowych XP 145 cm³ i większych:** Wyjąć kulkę wlotu, dolną uszczelkę okrągłą i podkładkę regulacyjną. Następnie wyjąć pozostałe uszczelki okrągłe z górnego i dolnego rowka w prowadnicy kulki wlotu (15).



8. Odkręcić i zdjąć obudowę wylotu (8) z cylindra, unosząc ją prosto do góry. Należy uważać, aby nie zarysować pręta wporowego (1).

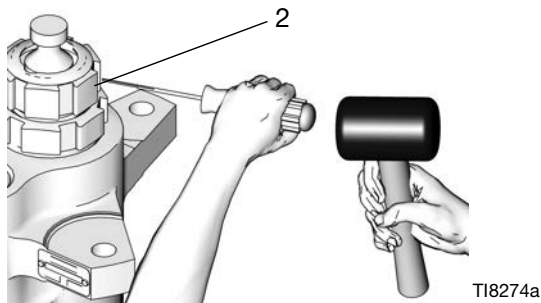


9. Wyjąć zespół wkładu. Wyjąć uszczelkę okrągłą (27* lub 29*) ze spodu obudowy wylotu (8), a następnie odkręcić nakrętkę uszczelniającą (2) od wkładu uszczelnienia (7). Wyjąć dławik żeński, dławik męski, uszczelnienia V (3) i sprężynę z wkładu uszczelnienia (7).

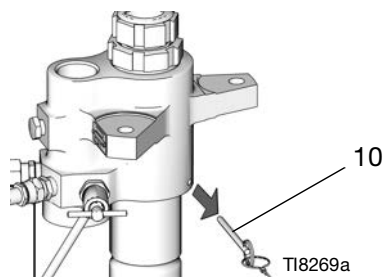


Rys. 3: Demontaż pomp materiałowych XP 145 cm³ i większych

6. Postawić pompę materiałową pionowo w dużym imadle. Używając gumowego pobijaka, poluzować, ale nie wyjmować nakrętki uszczelniającej (2).



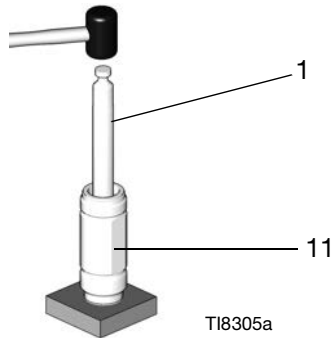
7. Wyjąć sworzeń zabezpieczający (10) z cylindra pompy materiałowej (11).



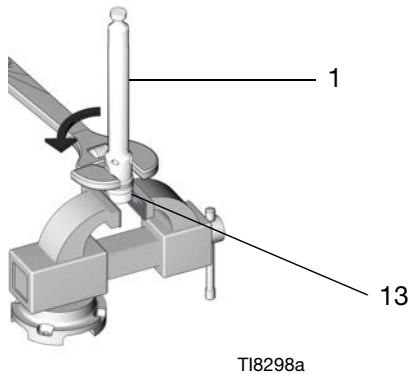
INFORMACJA

Aby zmniejszyć ryzyko kosztownych uszkodzeń pręta wporowego (1) i cylindra pompy materiałowej (11), należy w pierwszej kolejności umieścić cylinder pompy materiałowej na miękkim drewnianym klocku. Należy zawsze używać gumowego pobijaka lub prasy dźwigniowej w celu wyjęcia pręta wporowego z cylindra pompy materiałowej. Nigdy nie używać młotka do wybijania pręta. Uszkodzenie końcówki pręta skróci żywotność pompy.

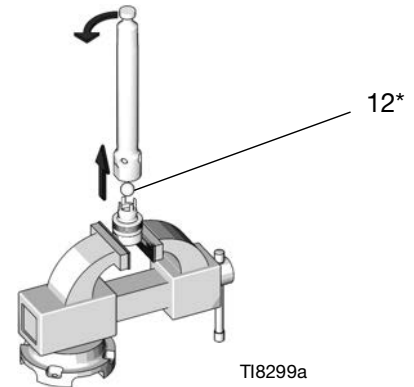
10. Postawić cylinder pompy materiałowej (11) pionowo na drewnianym klocku. Używając gumowego pobijaka lub prasy dźwigniowej, wybijać pręt wporowy (1) z dołu, aż cylinder wyjdzie. Wyciągnąć pręt i tłok z cylindra, starając się nie zarysować pręta ani cylindra.



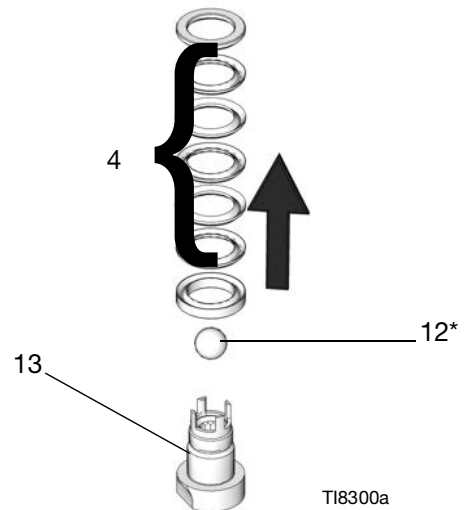
11. Skontrolować zewnętrzną powierzchnię pręta wporowego (1) i wewnętrzną powierzchnię cylindra pompy materiałowej (11) pod kątem zatarć i zużycia; w razie uszkodzenia wymienić.
12. Umieścić płaszczyzny zaworu tłoka (13) w imadle. Używając klucza maszynowego, zluźnić połączenie między prętem wporowym (1) a zaworem tłoka.



13. Wyjąć pręt wporowy z zaworu tłoka. Uważać, aby kulka tłoka (12*) nie spadła przy oddzielaniu zaworu tłoka od pręta.



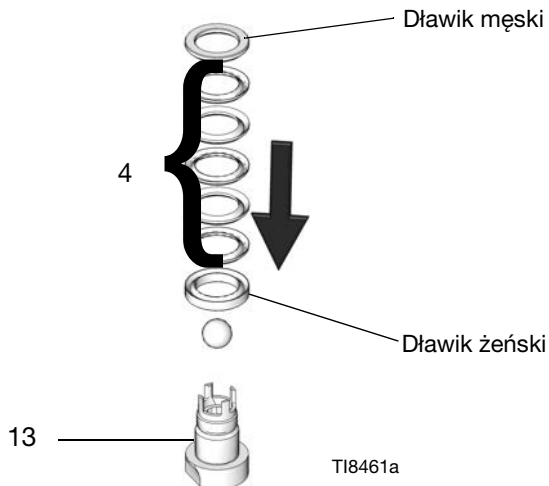
14. Wyjąć dławiki i uszczelnienia V (4) z zaworu tłoka (13). Skontrolować kulkę tłoka (12*) i zawór tłoka pod kątem zużycia lub uszkodzeń.



15. Wyczyścić wszystkie części odpowiednim rozpuszczalnikiem.

Ponowny montaż

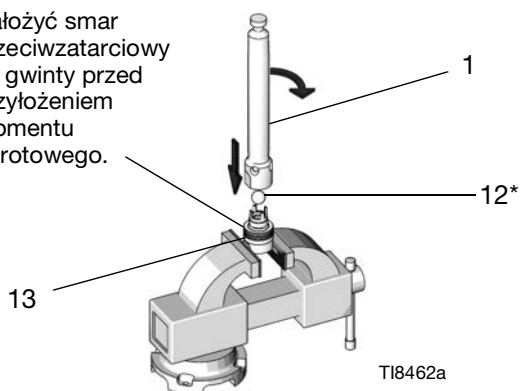
1. Włożyć z powrotem żeński dławik na zawór tłoka (13). Założyć pojedynczo pięć uszczelnień V (4) wargami do góry. Odpowiednią kolejność zakładania uszczelnień w posiadanej pompie materiałowej podano w sekcjach poświęconym zestawom uszczelnień. Założyć dławik męski.



UWAGA: Aby dokonać konwersji pompy materiałowej na inny materiał uszczelniający, należy zapoznać się z zawartością sekcji poświęconych zestawom uszczelnień. W celu uzyskania najlepszych rezultatów przed ponownym montażem należy nasączyć skórzane uszczelnienia w oleju.

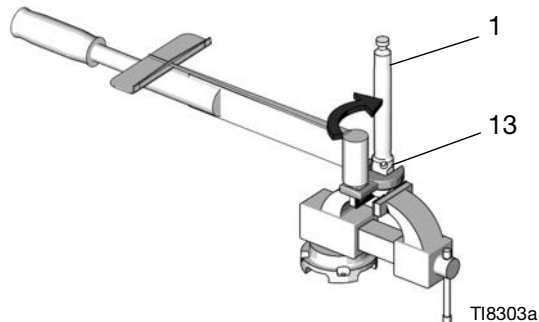
2. Upewnić się, że nie ma zadziorów ani zabrudzeń na dopasowanych gwintach pręta wyporowego (1) i zaworu tłoka (13). Nałożyć smar przeciwzatarciowy na gwinty dopasowanych powierzchni pręta wyporowego i zaworu tłoka.
3. Umieścić płaszczyzny zaworu tłoka w imadle. Umieścić kulkę tłoka (12*) na zaworze tłoka.

Nałożyć smar przeciwzatarciowy na gwinty przed przyłożeniem momentu obrotowego.



4. Nakręcić pręt wyporowy (1) na zawór tłoka (13) i mocno dokręcić ręcznie. Następnie dokręcić momentem obrotowym według tabeli na stronie 13.

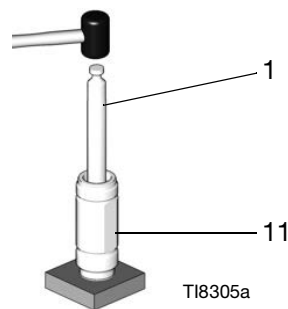
UWAGA: Ustawić klucz płaski do klucza dynamometrycznego pod kątem 90° dla zapewnienia dokładnych wartości momentu obrotowego.



INFORMACJA

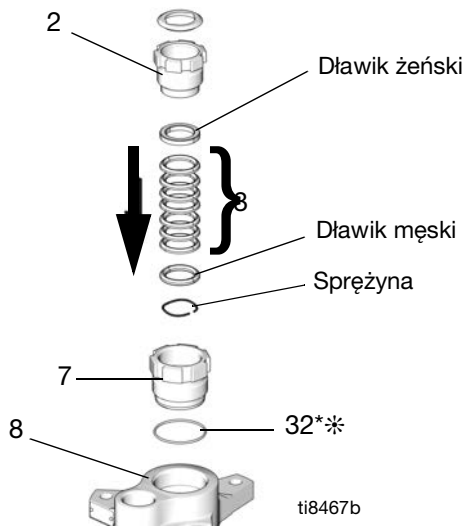
Aby zmniejszyć ryzyko kosztownych uszkodzeń pręta wyporowego (1) i cylindra pompy materiałowej (11), należy w pierwszej kolejności umieścić cylinder pompy materiałowej na miękkim drewnianym klocku. Należy zawsze używać gumowego pobijaka lub prasy dźwigniowej w celu wbicia pręta wyporowego w cylinder pompy materiałowej. Nigdy nie używać młotka do wbijania pręta.

5. Aby móc ponownie zamontować pręt wyporowy (1) w cylindrze pompy materiałowej (11), należy najpierw nasmarować uszczelnienia tłoka (4). Następnie opuścić pręt na cylinder końcówką tłoka skierowaną w dół. Rozpocząć wprowadzanie tłoka w cylinder, a następnie do końca wcisnąć pręt i tłok w cylinder za pomocą prasy dźwigniowej lub gumowego pobijaka.



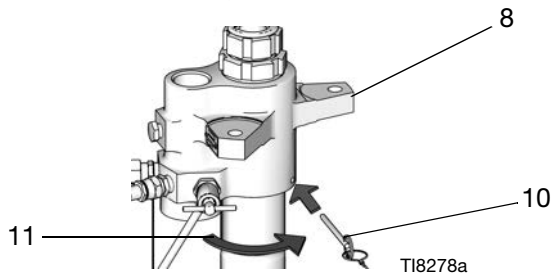
6. Nasmarować wnętrze wkładu uszczelnienia (7), zewnętrzny gwint nakrętki uszczelniającej (2) oraz uszczelnienia gardzieli (3). Zamontować wkład uszczelnienia w obudowie. Umieścić dławik męski i sprężynę we wkładzie uszczelnienia. Założyć pojedynczo siedem uszczelnień V wargami do dołu. Odpowiednią kolejność zakładania uszczelnień w posiadanej pompie materiałowej podano w sekcjach poświęconym zestawom uszczelnień. Zamontować dławik żeński. Następnie z powrotem zamontować nakrętkę uszczelniającą (2), ale nie dokręcać.

UWAGA: Aby dokonać konwersji pompy materiałowej na inny materiał uszczelniający, należy zapoznać się z zawartością sekcji poświęconych zestawom uszczelnień. W celu uzyskania najlepszych rezultatów przed ponownym montażem należy nasączyć skórzane uszczelnienia w oleju.



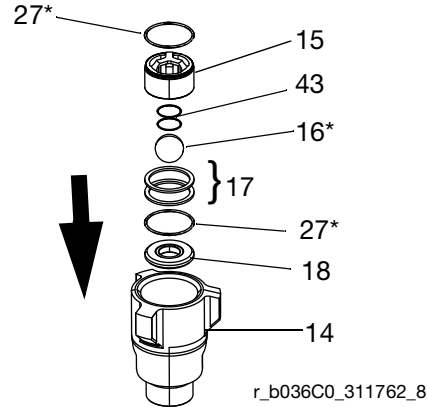
* Niebieski pierścień uszczelniający pierścień o-ring dla pomp materiałowych 220 cm³, 250 cm³, 290 cm³.

7. Nakręcić cylinder pompy materiałowej (11) na obudowę wylotu (8), aż zostanie dociśnięty. Za pomocą klucza maszynowego dokręcić cylinder pompy materiałowej. Odkręcić możliwie najmniej, aż otwór w obudowie będzie w linii prostej z płaszczyzną cylindra. Włożyć sworzeń zabezpieczający (10) w cylinder.

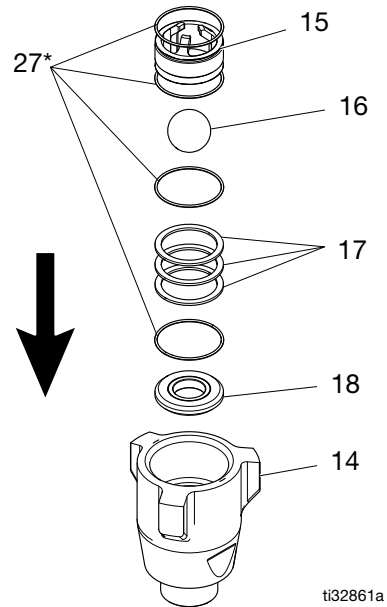


8. Złożyć obudowę wlotu.

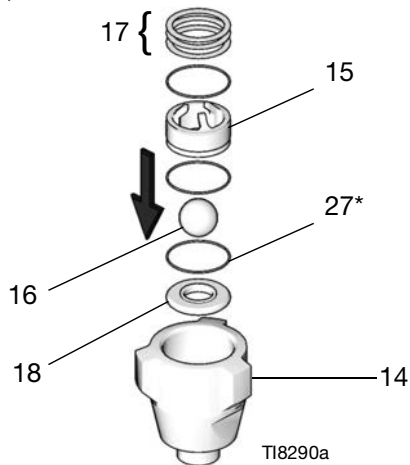
- a. **W przypadku pomp materiałowych XP 115 cm³ i mniejszych:** Zamontować gniazdo (18), dwie podkładki regulacyjne (17), kulkę wlotu (16), sprężynę (43) i jedną uszczelkę okrągłą (27) w obudowie wlotu (14).



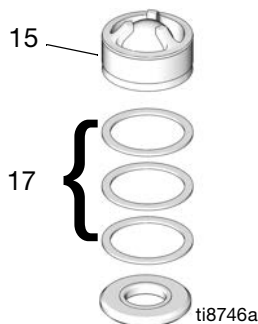
- b. **W przypadku pomp materiałowych XP 145 cm³ i większych:** Zamontować gniazdo (18), podkładkę regulacyjną (17), kulkę wlotu (16), sprężynę (43) i jedną uszczelkę okrągłą (27) w obudowie wlotu (14).



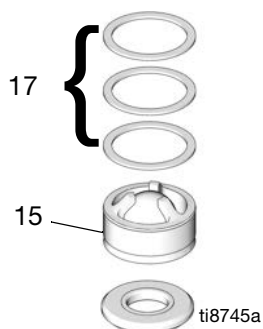
- c. **W przypadku pomp materiałowych Xtreme:**
Zamontować gniazdo wlotu (18), kulkę wlotu (16) i jedną uszczelkę okrągłą (27*) w obudowie wlotu (14).



9. Nasmarować i włożyć uszczelki okrągłe (27*) w górny i dolny rowek w przewodnicy kulki wlotu (15).
10. **Wyłącznie w modelach L180C7, L145CP i L145CR,** należy zamontować podkładki regulacyjne (17) w obudowie wlotu (14), a następnie wcisnąć przewodnicę kulki wlotu (15) w obudowę wlotu (14).

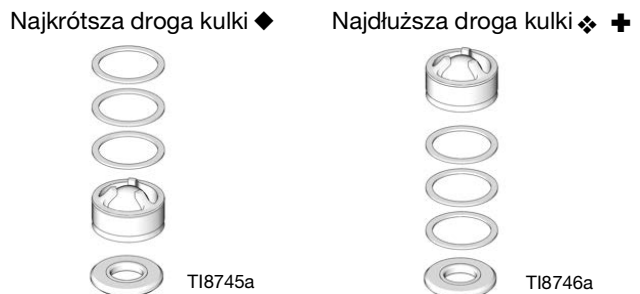
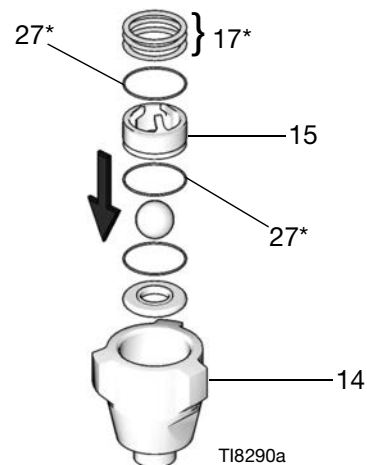


11. **We wszystkich modelach oprócz L180C7** należy wcisnąć przewodnicę kulki wlotu (15) w obudowę wlotu (14) i zamontować podkładki regulacyjne (17).



UWAGA: Podkładki regulacyjne (maksymalnie trzy) można złożyć tak, aby umożliwić krótką lub długą drogę kulki. Patrz RYS. 4, na którym przedstawiono przykłady dla obu wariantów.

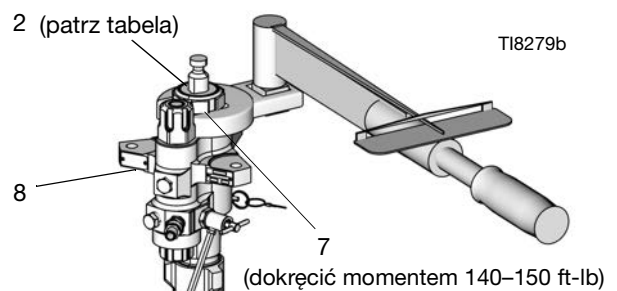
12. Nasunąć obudowę wlotu (14) na cylinder pompy materiałowej (11). Dokręcić momentem 189-203 N•m (140-150 ft-lb).



- ◆ *Konfiguracja fabryczna zapewniająca optymalne przełączenie się pompy.*
- ❖ *Zmiana konfiguracji podkładek pozwoli także zmodyfikować długość drogi pokonywanej przez kulkę. Płyny o wyższej lepkości będą wymagały zapewnienia kulce dłuższej drogi.*
- ✚ *Dostępny jest opcjonalny zestaw sprężyn dla kulki znajdującej się na wlocie. Służy do przyspieszenia zmiany w konfiguracjach w przypadku kulek, które będą musiały pokonywać dłuższą drogę. Aby uzyskać dodatkowe informacje, patrz **Zestawy**, na stronie 31.*

RYS. 4: Konfiguracja podkładek regulacyjnych dla pomp materiałowych bez sprężyny wlotu

13. Używając klucza dynamometrycznego, przykręcić wkład uszczelnienia (7) do obudowy wylotu (8). Dokręcić momentem 189-203 N•m (140-150 ft-lb).
14. Włożyć uszczelnienia w prawidłowej orientacji; patrz **Części**, na stronie 16. Założyć nakrętkę uszczelniającą (2) i dokręcić momentem do wartości wskazanej w tabeli poniżej.

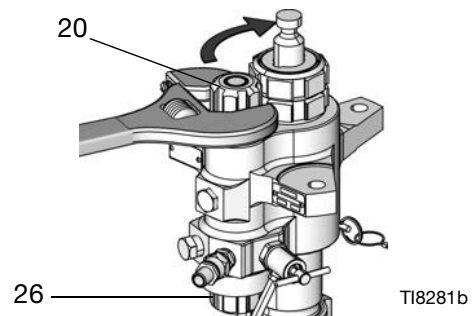


Wymagany moment obrotowy

Pompa	Uszczelnienie gardzieli (2)	Zawór tłoka (13)
L036C0	70-80 ft-lb (95-108 N•m)	85 ft-lb (114 N•m)
L048C0	70-80 ft-lb (95-108 N•m)	
L054C0	70-80 ft-lb (95-108 N•m)	
L058C0	70-80 ft-lb (95-108 N•m)	
L072C0	70-80 ft-lb (95-108 N•m)	125 ft-lb (168 N•m)
L085C0 L085C1 L085C2 L085C3 L085C4	70-80 ft-lb (95-108 N•m)	
L090C0	70-80 ft-lb (95-108 N•m)	
L097C0	70-80 ft-lb (95-108 N•m)	
L115C0 L115C1 L115C2 L115C3 L115C4 L115C5 L115C6	70-80 ft-lb (95-108 N•m)	
L145C0 L145C1 L145C2 L145CL L145CN L145C8 L14AC1 L145M2 L145CP L145CR L145C3 L145C4	70-80 ft-lb (95-108 N•m)	
L180C0 L180C1 L180CL L180CN L180C2 L18AC1 L180M2 L180C3 L180C4 L180C7 L180C9	125 (168 N•m)	

Pompa	Uszczelnienie gardzieli (2)	Zawór tłoka (13)
L220C0 L220C1 L220C2 L22AC1 L22HC1 L22CH2 L22XC0 L220M2 L220C3 L220C4 L220C7 L220C9 L220CT	125 ft-lb (168 N•m)	200 ft-lb (269 N•m)
L250C0 L250C1 L250C2 L250C8 L25HC1 L25HC2 25A710 L250C3 L250C4 L25AC4	125 ft-lb (168 N•m)	
L290C0 L290C1 L290C2 L29AC1 L29HC1 L29HC2 L290M2 24N942 L290C3 L290C4 L290C7	125 ft-lb (168 N•m)	

15. W przypadku pomp materiałowych z wbudowanym filtrem patrz **Serwisowanie wbudowanego filtra**, na stronie 14. Następnie ponownie założyć górny (20) i dolny (26) korek filtra.



16. Podłączyć z powrotem pompę materiałową do silnika pneumatycznego. Zachęcamy do zapoznania się z instrukcją obsługi posiadanego systemu, patrz **Instrukcje powiązane**, na stronie 2.

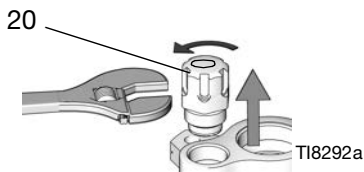
Serwisowanie wbudowanego filtra

Wybrane modele mają wbudowany filtr zainstalowany w obudowie pompy materiałowej.

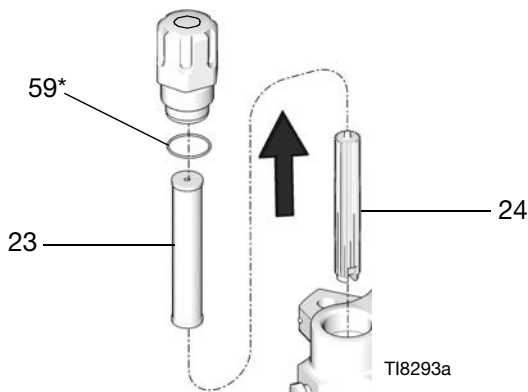
Demontaż

Czynności konieczne do zdjęcia i oczyszczenia wbudowanego filtra:

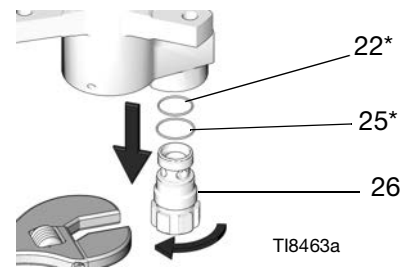
1. Wykonać procedurę usuwania ciśnienia, opisaną w instrukcji obsługi posiadanego urządzenia natryskowego, patrz **Instrukcje powiązane**, na stronie 2.
2. Używając klucza maszynowego, poluzować i wyjąć górny korek filtra (20).



3. Wyjąć uszczelkę okrągłą (59*), filtr siatkowy (23) i podparcie filtra (24).



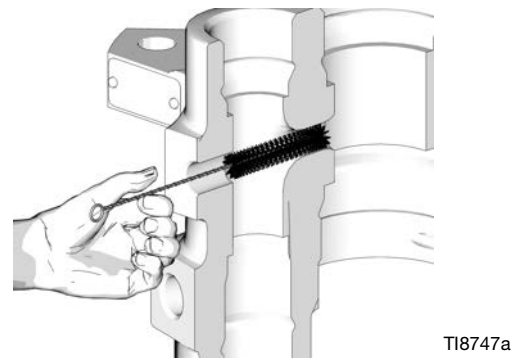
4. Używając klucza maszynowego, poluzować i wyjąć dolny korek filtra (26). Wyjąć uszczelki okrągłe (22*, 25*).



5. Wyjąć uszczelki okrągłe (22*, 25*), filtr siatkowy (23) i podparcie filtra (24).

UWAGA: Pierścienie uszczelniające o-ring odkształcają się przy wysokich ciśnieniach. Należy zawsze wymieniać uszczelki okrągłe po wyjęciu korków filtra.

6. Wyjąć korek rurki (49) i za pomocą szczotki lub wiertarki wyczyścić przyłącze, jeżeli zajdzie taka potrzeba.



Ponowny montaż

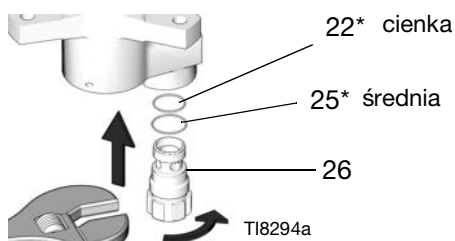
INFORMACJA

Aby nie dopuścić do nieszczelności, należy upewnić się, że do danej serii pompy stosuje się odpowiednie elementy umożliwiające naprawę. Aby uzyskać więcej informacji, patrz **Zestaw naprawczy korka filtra, 24F975**, strona 32.

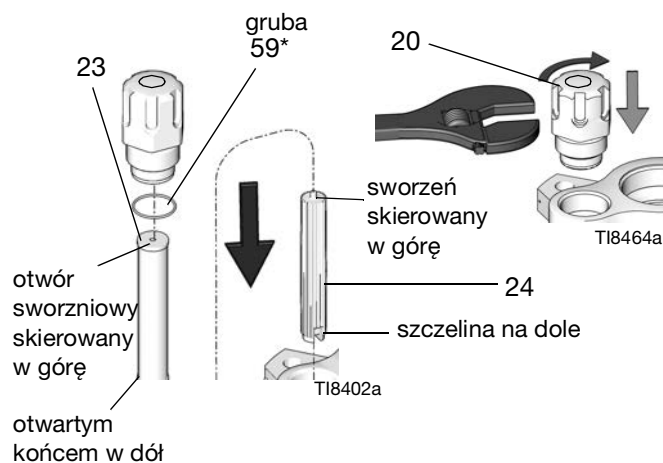
Aby ponownie złożyć wbudowany filtr, należy wykonać następujące czynności:

UWAGA: Nasmarować wszystkie uszczelki okrągłe przed zamontowaniem.

1. Założyć uszczelki okrągłe (22*, 25*) na dolny korek filtra (26). Następnie używając klucza maszynowego, założyć z powrotem i dokręcić dolny korek filtra. Dokręcić momentem wynoszącym 40-60 ft-lb (52-82 N•m).



2. Zamontować z powrotem uszczelki okrągłe (59*) na górny korek filtra (20). Zamontować filtr siatkowy (23) i wsparcie filtra (24) do górnego filtr siatkowego. Następnie używając klucza maszynowego, zamontować i dokręcić górny korek filtra. Dokręcić momentem wynoszącym 40-60 ft-lb (52-82 N•m).

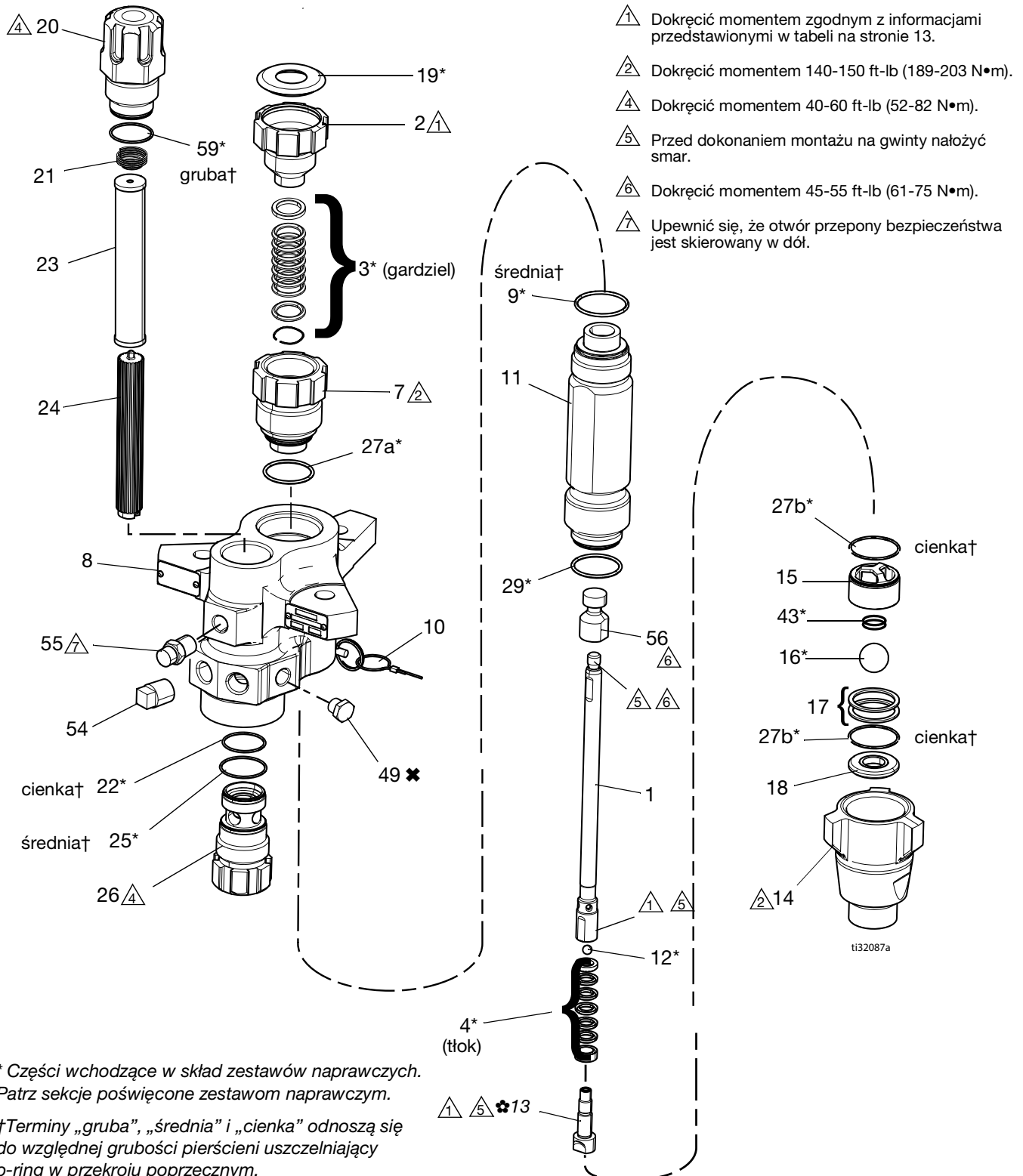


UWAGA: Pompy materiałowe Xtreme 36 cm³ przez 115 cm³ już dłużej nie wykorzystują krótkich siatek filtra (23) ani wsparć (24). Aby uzyskać więcej informacji, patrz strona 32.

Części

Modele pomp materiałowych do urządzeń natryskujących XP

36 cm³, 48 cm³, 54 cm³, 58 cm³, 72 cm³, 85 cm³, 90 cm³, 97 cm³
i 115 cm³



* Części wchodzące w skład zestawów naprawczych. Patrz sekcje poświęcone zestawom naprawczym.

† Terminy „gruba”, „średnia” i „cienka” odnoszą się do względnej grubości pierścieni uszczelniających o-ring w przekroju poprzecznym.

Modele XP 36 cm³, 48 cm³, 54 cm³, 58 cm³ i 72 cm³

Poz.	Opisy	36cc	48cc	54cc	58cc	72cc	Ilość
		L036C0	L048C0	L054C0	L058C0	L072C0	
1	PRĘT, waporowy	16D458	16D459	16J900	16D460	16J901	1
2	NAKRĘTKA, uszczelnienie	16D468	16D468	16D468	16D468	15K029	1
3*	USZCZELNIENIA, zespół; gardziel	Patrz rozdział Zestawy naprawcze , rozpoczynający się od strony 27.					1
4*	USZCZELNIENIA, zespół; tłok	Patrz rozdział Zestawy naprawcze , rozpoczynający się od strony 27.					1
7	WKŁAD, uszczelnienie, gardziel	16D467	16D467	16D467	16D467	16K490	1
8	OBUDOWA, wylot	15F659	15F659	15F659	15F659	15F659	1
9*	PIERŚCIENŃ O-RING, cylinder górny; PTFE, średni (10 szt.)	288067	288067	288067	288067	288067	1
10	PRZETYCZKA, samozabezpieczająca	244826	244826	244826	244826	244826	1
11	CYLINDER, pompa materiałowa	16D469	16D470	16J906	16D471	16J907	1
12*	KULKA, tłok (3 szt. w opakowaniu)	262485	262485	262485	262485	262741	1
13	ZAWÓR, tłok	16D464	16D464	16D464	16D464	16K068	1
14	OBUDOWA, wlot	15F667	15F667	15F667	15F667	15F667	1
15	PROWADNICA, kulka, wlot	16D472	16D472	16D472	16D472	16D472	1
16*	KULKA, wlot (3 szt. w opakowaniu)	244899	244899	244899	244899	244899	1
17	PODKŁADKA REGULACYJNA, wlot, prowadnica kulki (9 szt. w opakowaniu)	288064	288064	288064	288064	288064	2
18	GNIAZDO, wlot	15F665	15F665	15F665	15F665	15F665	1
19*	KOREK, uszczelnienie gardzieli (10 szt. w opakowaniu)	247393	247393	247393	247393	247393	1
20†	KOREK, filtr, górny	16M461	16M461	16M461	16M461	16M461	1
21	SPRĘŻYNA, naciskowa	171941	171941	171941	171941	171941	1
22*†	PIERŚCIENŃ O-RING, filtr; cienki, PTFE (10 szt.)	244895	244895	244895	244895	244895	1
23	FILTR SIATKOWY, rozmiar oczka 30; więcej opcji dostępnych jest na stronie 31	224458	224458	224458	224458	224458	1
24	WSPORNIK filtra	186075	186075	186075	186075	186075	1
25*†	PIERŚCIENŃ O-RING, filtr; średni, PTFE (10 szt.)	262484	262484	262484	262484	262484	1
26†	KOREK, filtr	16M462	16M462	16M462	16M462	16M462	1
27a*	USZCZELKA OKRĄGŁA, PTFE, wkład gardzieli, średnia (10 szt.)	262512	262512	262512	262512	262512	1
27b*	PIERŚCIENŃ O-RING; zawór stopowy, PTFE, cienki (zestaw 10 szt.)	288068	288068	288068	288068	288068	2
29*	PIERŚCIENŃ O-RING; dół cylindra, PTFE, średni (zestaw 10 szt.)	262512	262512	262512	262512	262512	1
30▲	ETYKIETA ostrzegawcza	172479	172479	172479	172479	172479	1
43	SPRĘŻYNA, zawór stopowy	124007	124007	124007	124007	124007	1
49	ZAŚLEPKA, rury; 3/8 npt	198292	198292	198292	198292	198292	1
54	KOREK, rurka; 1/2 cala	100737	100737	100737	100737	100737	1
55	OBUDOWA, zespół membrany bezpieczeństwa	258962	258962	258962	258962	258962	1
56	ADAPTER, pręta	15Y399	15Y399	15Y399	15Y399	15Y399	1
59*†	PIERŚCIENŃ O-RING, filtr; gruby, PTFE (10 szt.)	262483	262483	262483	262483	262483	1
61	ŁĄCZNIK, zespół	247167	247167	247167	247167	247167	1

▲ Symbole i naklejki ostrzegawcze, przywieszki i karty dostępne są bezpłatnie.

* Części znajdujące się w zestawach naprawczych.

† W celu zweryfikowania poprawności numerów katalogowych, patrz strona 32.

Wymienione numery części odnoszą się do ilości hurtowych. Poszczególne ilości zawarto w zestawach naprawczych. Patrz rozdział **Zestawy naprawcze**, rozpoczynający się od strony 27.

Modele pomp XP 85 cm³, 90 cm³, 97 cm³ i 115 cm³

Poz.	Opisy	85cc	90cc	97cc	115cc	Ilość
		L085C0	L090C0	L097C0	L115C0	
1	PRĘT, wyporowy	24B819	16J902	16J903	•	1
2	NAKRĘTKA, uszczelnienie	15K029	15K029	15K029	15K029	1
3*	USZCZELNIENIA, zespół; gardziel	Patrz rozdział Zestawy naprawcze , rozpoczynający się od strony 27.				1
4*	USZCZELNIENIA, zespół; tłok	Patrz rozdział Zestawy naprawcze , rozpoczynający się od strony 27.				1
7	WKŁAD, uszczelnienie, gardziel	15F660	16K490	16K490	15F661	1
8	OBUDOWA, wylot	15F659	15F659	15F659	15F659	1
9*	PIERŚCIEŃ O-RING, cylinder górny; PTFE, średni (10 szt.)	288067	288067	288067	288067	1
10	PRZETYCZKA, samozabezpieczająca	244826	244826	244826	244826	1
11	CYLINDER, pompa materiałowa	15F682	16J908	16J909	•	1
12*	KULKA, tłok (3 szt. w opakowaniu)	288065	288065	288065	•	1
13	ZAWÓR, tłok	24B818	24B818	24B818	•	1
14	OBUDOWA, wlot	15F667	15F667	15F667	•	1
15	PROWADNICA, kulka, wlot	16D472	16D472	16D472	•	1
16*	KULKA, wlot (3 szt. w opakowaniu)	244899	244899	244899	•	1
17	PODKŁADKA REGULACYJNA, wlot, prowadnica kulki (9 szt. w opakowaniu)	288064	288064	288064	•	2
18	GNIAZDO, wlot	15F665	15F665	15F665	•	1
19*	KOREK, uszczelnienie gardzieli (10 szt. w opakowaniu)	247393	247393	247393	247393	1
20†	KOREK, filtr, górny	16M461	16M461	16M461	16M461	1
21	SPRĘŻYNA, naciskowa	171941	171941	171941	171941	1
22*†	PIERŚCIEŃ O-RING, filtr; cienki, PTFE (10 szt.)	244895	244895	244895	244895	1
23	FILTR SIATKOWY, rozmiar oczka 30; więcej opcji dostępnych jest na stronie 31	224458	224458	224458	224458	1
24	WSPORNIK filtra	186075	186075	186075	186075	1
25*†	PIERŚCIEŃ O-RING, filtr; średni, PTFE (10 szt.)	262484	262484	262484	262484	1
26†	KOREK, filtr	16M462	16M462	16M462	16M462	1
27a*	PIERŚCIEŃ O-RING, PTFE, wkład gardzieli (10 szt.) 262512 średni, 288068 cienki	288068	262512	262512	288068	1
27b*	PIERŚCIEŃ O-RING; zawór stopowy, PTFE, cienki (zestaw 10 szt.)	288068	288068	288068	•	2
29*	PIERŚCIEŃ O-RING; dół cylindra, PTFE (zestaw 10 szt.) 262512 średni, 288068 cienki	288068	262512	262512	•	1
30▲	ETYKIETA ostrzegawcza	172479	172479	172479	172479	1
43	SPRĘŻYNA, zawór stopowy	124007	124007	124007	•	1
49	ZAŚLEPKA, rury; 3/8 npt	198292	198292	198292	198292	1
54	KOREK, rurka; 1/2 cala	100737	100737	100737	100361	1
55	OBUDOWA, membrana bezpieczeństwa	258962	258962	258962	258962	1
56	ADAPTER, pręta					1
59*†	PIERŚCIEŃ O-RING, filtr; gruby, PTFE (10 szt.)	262483	262483	262483	262483	1

▲ Symbole i naklejki ostrzegawcze, przywieszki i karty dostępne są bezpłatnie.

* Części znajdujące się w zestawach naprawczych.

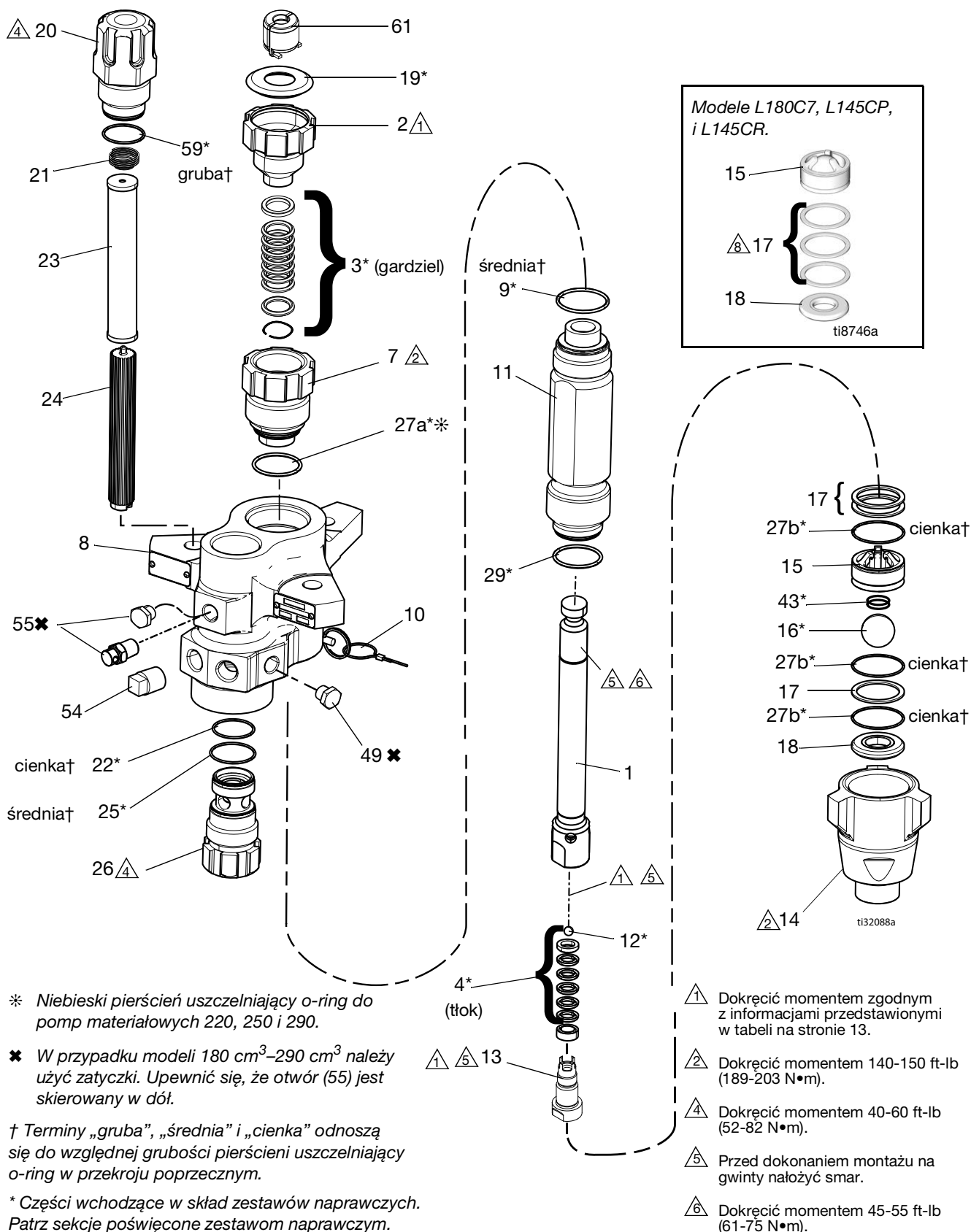
• W zależności od serii. Patrz instrukcja 406889.

† W celu zweryfikowania poprawności numerów katalogowych, patrz strona 32.

Wymienione numery części odnoszą się do ilości hurtowych. Poszczególne ilości zawarto w zestawach naprawczych. Patrz rozdział **Zestawy naprawcze**, rozpoczynający się od strony 27.

Modele pomp materiałowych do urządzeń natryskujących XP

Modele 145 cm³, 180 cm³, 220 cm³, 250 cm³ i 290 cm³



Modele XP 145 cm³, 180 cm³, 220 cm³, 250 cm³ i 290 cm³

Poz.	Opisy	145cc	180cc	220cc	220cc	250cc	290cc	Ilość
		L14AC0	L18AC0	L22AC0	L22XC0	L25AC0	L29AC0	
1	PRĘT, wyporowy	24B821	24B822	24B823	26A377	24B824	24B825	1
2	NAKRĘTKA, uszczelnienie	15K030	15K030	15K031	15K031	15K031	15K031	1
3*	USZCZELNIENIA, zespół; gardziel	Patrz rozdział Zestawy naprawcze , rozpoczynający się od strony 27.						1
4*	USZCZELNIENIA, zespół; tłok	Patrz rozdział Zestawy naprawcze , rozpoczynający się od strony 27.						1
7	WKŁAD, uszczelnienie, gardziel	197325	197326	197327	197327	197328	197327	1
8	OBUDOWA, wylot	16E151	16E151	16A763	16A763	16A763	16A763	1
9*	PIERŚCIEŃ O-RING, cylinder górny; PTFE, średni (10 szt.)	244892	244892	244893	244893	244893	244893	1
10	PRZETYCZKA, samozabezpieczająca	244826	244826	244826	244826	244826	244826	1
11	CYLINDER, pompa materiałowa	197315	197316	197317	197317	197318	197319	1
12*	KULKA, tłok (3 szt. w opakowaniu)	253029	253029	244898	244898	244898	244899	1
13	ZAWÓR, tłok	24B826	24B827	24B828	24B828	24B829	24B830	1
14	OBUDOWA, wlot	197303	197303	197304	197304	197304	197304	1
15	PROWADNICA, kulka, wlot	198646	198646	198647	198647	198647	198647	1
16*	KULKA, wlot (3 szt. w opakowaniu)	245128	245128	253030	253030	253030	253030	1
17	PODKŁADKA REGULACYJNA, wlot, prowadnica kulki (9 szt. w opakowaniu)	244855	244855	244856	244856	244856	244856	3
18	GNAZDO, wlot	196358	196358	197344	197344	197344	197344	1
19*	KOREK, uszczelnienie gardzieli (10 szt. w opakowaniu)	247394	247394	247395	247395	247395	247395	1
20†	KOREK, filtr, górny	16M461	16M461	16M461	16M461	16M461	16M461	1
21	SPRĘŻYNA, naciskowa	171941	171941	171941	171941	171941	171941	1
22*†	PIERŚCIEŃ O-RING, filtr; cienki, PTFE (10 szt.)	244895	244895	244895	244895	244895	244895	1
23	FILTR SIATKOWY, rozmiar oczka 30; więcej opcji dostępnych jest na stronie 31	224458	224458	224458	224458	224458	224458	1
24	WSPORNIK filtra	186075	186075	186075	186075	186075	186075	1
25*†	PIERŚCIEŃ O-RING, filtr; średni, PTFE (10 szt.)	262484	262484	262484	262484	262484	262484	1
26†	KOREK, filtr	16M462	16M462	16M462	16M462	16M462	16M462	1
27a*	USZCZELKA OKRĄGŁA, PTFE, wkład gardzieli, cienka (10 szt.)	244890	244890	244891	244891	244891	244891	1
27b*	PIERŚCIEŃ O-RING; zawór stopowy, PTFE, cienki (zestaw 10 szt.)	244890	244890	244894	244894	244894	244894	3
29*	PIERŚCIEŃ O-RING; dół cylindra, PTFE, cienki (zestaw 10 szt.)	244890	244890	244894	244894	244894	244894	1
30▲	ETYKIETA ostrzegawcza	172479	172479	172479	172479	172479	172479	1
43	SPRĘŻYNA, zawór stopowy	116801	116801	116802	116802	116802	116802	1
49	ZASŁEPKA, rury; 3/8 npt	198292	198292	198292	198292	198292	198292	1
54	KOREK, rurka; 1/2 cala	100737	100737	100737	100737	100737	100737	1
55	ZASŁEPKA, rury; 3/8 npt		198292	198292	198292	198292	198292	1
	OBUDOWA, membrana bezpieczeństwa	258962						1
59*†	PIERŚCIEŃ O-RING, filtr; gruby, PTFE (10 szt.)	262483	262483	262483	262483	262483	262483	1
61	ŁĄCZNIK, zespół	244819	244819	244819	244819	244819	244819	1

▲ Symbole i naklejki ostrzegawcze, przywieszki i karty dostępne są bezpłatnie.

* Części znajdujące się w zestawach naprawczych.

† W celu zweryfikowania poprawności numerów katalogowych, patrz strona 32.
Wymienione numery części odnoszą się do ilości hurtowych. Poszczególne ilości zawarto w zestawach naprawczych. Patrz rozdział **Zestawy naprawcze**, rozpoczynający się od strony 27.

Modele pomp materiałowych Xtreme, e-Xtreme i King Sprayer 85 cm³, 115 cm³, 145 cm³, 180 cm³, 220 cm³, 250 cm³ i 290 cm³

1 Stosować momenty obrotowe wyszczególnione w tabeli na stronie 13.

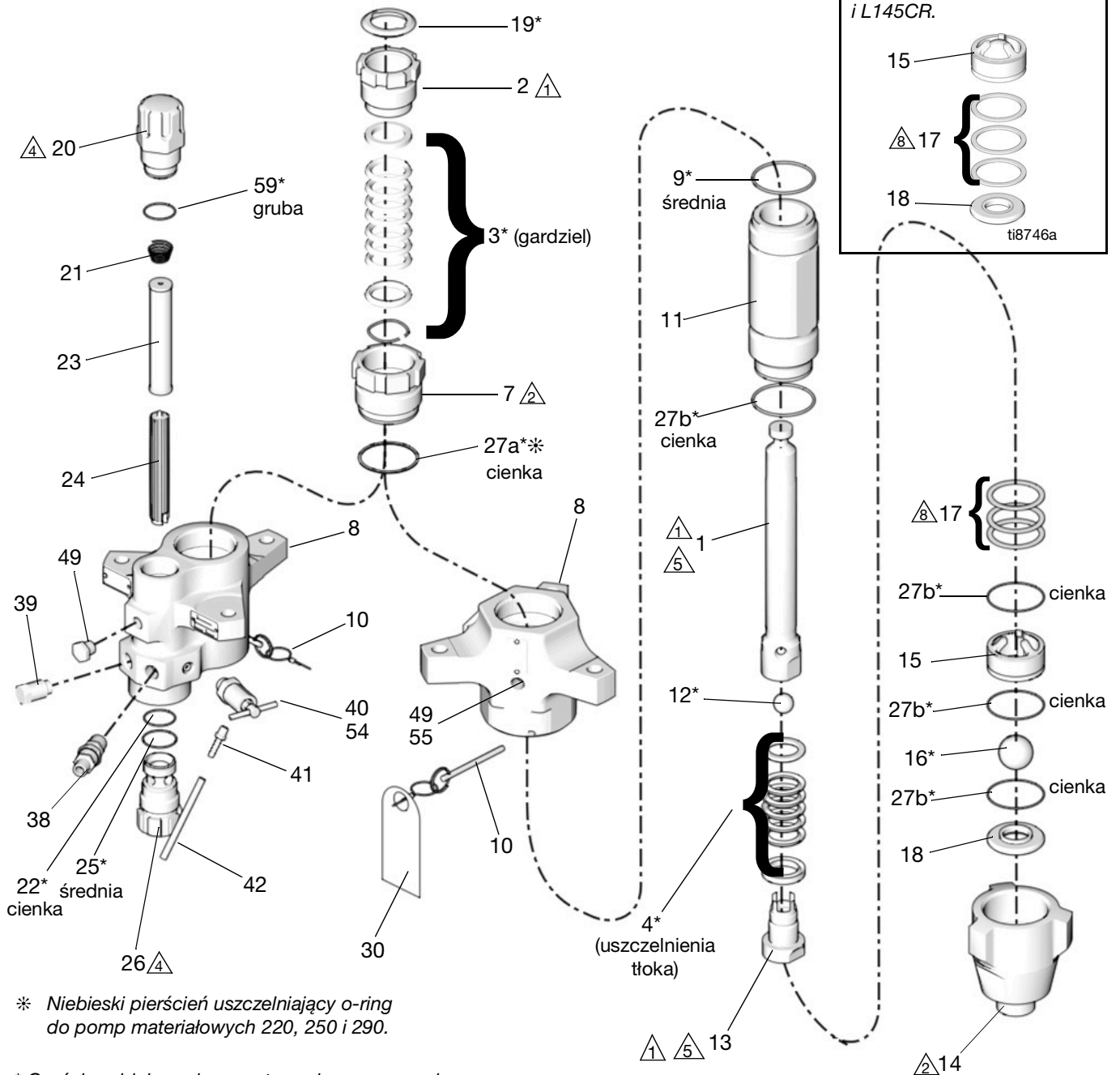
2 Dokręcić momentem 140-150 ft-lb (189-203 N•m).

4 Dokręcić momentem 40-60 ft-lb (52-82 N•m).

5 Przed dokonaniem montażu na gwinty nałożyć smar.

7. Terminy „gruba”, „średnia” i „cienka” odnoszą się do względnej grubości uszczelnień okrągłych w przekroju poprzecznym.

8 Wyłącznie w modelach L180C7, L145CP i L145CR wszystkie 3 podkładki regulacyjne (17) są montowane razem, w miejscu znajdującym się pomiędzy gniazdem wlotu (18) a prowadnicą kulki wlotu (15).



Modele 85 cm³ i 115 cm³

Poz.	Opisy	85cc		115cc				Ilość
		L085C1 L085C3	L085C2 L085C4	L115C1 L115C3	L115C2 L115C4	L115C5	L115C6	
1	PRĘT, wyporowy	24B819	24B819	Patrz instrukcja 406889		273270	273270	1
2	NAKRĘTKA, uszczelnienie	15K029	15K029	15K029	15K029	15K029	15K029	1
3*	USZCZELNIENIA, zespół; gardziel	Patrz rozdział Zestawy naprawcze , rozpoczynający się od strony 27.						1
4*	USZCZELNIENIA, zespół; tłok	Patrz rozdział Zestawy naprawcze , rozpoczynający się od strony 27.						1
7	WKŁAD, uszczelnienie, gardziel	15F660	15F660	15F661	15F661	15F661	15F661	1
8	OBUDOWA, wylot	15F654	15F659	15F654	15F659	15F659	15F654	1
9*	PIERŚCIEŃ O-RING, górny cylinder; PTFE, średni (10 szt.)	288067	288067	288067	288067	288067	288067	1
10	PRZETYCZKA, samozabezpieczająca	244826	244826	244826	244826	244826	244826	1
11	CYLINDER, pompa materiałowa	15F682	15F682	Patrz instrukcja 406889		19B776	19B776	1
12*	KULKA, tłoka; (3 szt.)	288065	288065			253029	253029	1
13	ZAWÓR, tłok	24B818	24B818			273271	273271	1
14	OBUDOWA, wlot	15F667	15F667			197303	197303	1
15	PROWADNICA, kulka, wlot	15F664	15F664			197307	197307	1
16*	KULKA, wlotu; (3 szt.)	244899	244899			245128	245128	1
17	PODKŁADKA REGULACYJNA, wlot, przewodnica kulki (9 szt. w opakowaniu)	288064	288064			244855	244855	3
18	GNIAZDO, wlot	15F665	15F665			196358	196358	1
19*	KOREK, uszczelnienie gardzieli (10 szt. w opakowaniu)	247393	247393	247393	247393	247393	247393	1
20†	KOREK, filtr, górny		16M461		16M461	16M461		1
21	SPRĘŻYNA, naciskowa		171941		171941	171941		1
22*†	PIERŚCIEŃ O-RING, filtr; cienki, PTFE (10 szt.)		244895		244895	244895		1
23	FILTR SIATKOWY, rozmiar oczka 60; więcej opcji dostępnych jest na stronie 31		224459		224459	224459		1
24	WSPORNIK filtra		186075		186075	186075		1
25*†	PIERŚCIEŃ O-RING, filtr; średni, PTFE (10 szt.)		262484		262484	262484		1
26†	KOREK, filtr, dolny		16M462		16M462	16M462		1
27a*	PIERŚCIEŃ O-RING; wkład gardzieli, PTFE, cienki (10 szt.)	288068	288068	288068	288068	288068	288068	1
27b*	PIERŚCIEŃ O-RING, PTFE, zawór stopowy i spód cylindra, cienki (10 szt.)	288068	288068	Patrz instrukcja 406889		244890	244890	4
30▲	ETYKIETA ostrzegawcza	172479	172479	172479	172479	172479	172479	1
38	ŁĄCZNIK, złączka wkrętna, wylot 1,3 cm (1/2 cala)		158491		158491			1
39	KOREK, bez uszczelnień; 1/2 cala		24N518		24N518	100362		1
40	ZAWÓR, spustowy ciśnieniowy		245143		245143			1
41	ŁĄCZNIK, z gwintem stożkowym, platerowany		116746		116746			1
42	RURKA, nylonowa		116750		116750			1
49	KOREK, rurki	101754	198292	101754	198292	198292		1
54	OBUDOWA, płytki, bezpieczeństwa					258962		1
55	OBUDOWA, płytki, bezpieczeństwa						258962	1
59†	PIERŚCIEŃ O-RING, filtr; gruby, PTFE (10 szt.)		262483		262483	262483		1

▲ Symbole i naklejki ostrzegawcze, przywieszki i karty dostępne są bezpłatnie.

* Części znajdujące się w zestawach naprawczych.

† W celu zweryfikowania poprawności numerów katalogowych, patrz strona 32.
Wymienione numery części odnoszą się do ilości hurtowych. Poszczególne ilości zawarto w zestawach naprawczych. Patrz rozdział **Zestawy naprawcze**, rozpoczynający się od strony 27.

Modele 145 cm³

Poz.	Opisy	145cc										Ilość
		L145C1 L145C3 L145CP	L145C2 L145C4 L145CR	L145C8	L14AC1	L145M2	L145CL	L145CN	L145C5	L145C6		
1	PREŃ, wyporowy	24B821	24B821	24B821	24B821	25D349	24B821	24B821	24B821	24B821	1	
2	NAKRĘTKA, uszczelnienie	15K030	15K030	15K030	15K030	15K030	15K030	15K030	15K030	15K030	1	
3*	USZCZELNIENIA, zespół; gardziel	Patrz rozdział Zestawy naprawcze , rozpoczynający się od strony 27.									1	
4*	USZCZELNIENIA, zespół; tłok	Patrz rozdział Zestawy naprawcze , rozpoczynający się od strony 27.									1	
7	WKŁAD, uszczelnienie, gardziel	197325	197325	197325	197325	197325	197325	197325	197325	197325	1	
8	OBUDOWA, wylot	197334	197336	197334	15J673	197336	197336	197334	197336	197334	1	
9*	PIERŚCIEN O-RING, górny cylinder; PTFE, średni (10 szt.)	244892	244892	244892	244892	244892	244892	244892	244892	244892	1	
10	PRZETYCZKA, samozabezpieczająca	244826	244826	244826	244826	244826	244826	244826	244826	244826	1	
11	CYLINDER, pompa materiałowa	197315	197315	197315	197315	17S911	197315	197315	197315	197315	1	
12*	KULKA, tłoka; (3 szt.)	253029	253029	253029	253029	253029	253029	253029	253029	253029	1	
13	ZAWÓR, tłok	24B826	24B826	24B826	24B826	24B826	24B826	24B826	24B826	24B826	1	
14	OBUDOWA, wlot	197303	197303	197303	197303	197303	25C241	25C241	197303	197303	1	
15	PROWADNICA, kulka, wlot	197307	197307	197307	197307	197307	197307	197307	197307	197307	1	
16*	KULKA, wlotu; (3 szt.)	245128	245128	245128	245128	245178	245128	245128	245128	245128	1	
17	PODKŁADKA REGULACYJNA, wlot, prowadnica kulki (9 szt. w opakowaniu)	244855	244855	244855	244855	244855	244855	244855	244855	244855	3	
18	GNAZDO, wlot	196358	196358	196358	196358	196358	196358	196358	196358	196358	1	
19*	KOREK, uszczelnienie gardzieli (10 szt. w opakowaniu)	247394	247394	247394	247394	243304	247394	247394	247394	247394	1	
20†	KOREK, filtr, górny		16M461			16M461	16M461		16M461		1	
21	SPRĘŻYNA, naciskowa		171941			171941	171941		171941		1	
22*	PIERŚCIEN O-RING, filtr; cienki, PTFE (10 szt.)		244895			244895	244895		244895		1	
23	FILTR SIATKOWY, wielkość oczka 60; (2 szt.) aby uzyskać informacje na temat większej liczby opcji, patrz strona 31		224459			224459	224459		224459		1	
24	WSPORNIK filtra		186075			186075	186075		186075		1	
25*†	PIERŚCIEN O-RING, filtr; średni, PTFE (10 szt.)		262484			262484	262484		262484		1	
26†	KOREK, filtr		16M462			16M462	16M462		16M462		1	
27a*	PIERŚCIEN O-RING; wkład gardzieli, PTFE, cienki (10 szt.)	244890	244890	244890	244890	244890	244890	244890	244890	244890	1	
27b*	PIERŚCIEN O-RING, PTFE, zawór stopowy i spód cylindra, cienki (10 szt.)	244890	244890	244890	244890	244890	244890	244890	244890	244890	4	
30▲	ETYKIETA ostrzegawcza	172479	172479	172479	172479	172479	172479	172479	172479	172479	1	
38	ŁĄCZNIK, złączka wkrętna, wylot 1,3 cm (1/2 cala)		158491			158491					1	
39	KOREK, bez uszczelnień; 1/2 cala		24N518			24N518	100362		100362		1	
40	ZAWÓR, spustowy ciśnieniowy		245143			245143					1	
41	ŁĄCZNIK, z gwintem stożkowym, platerowany		116746			116746					1	
42	RURKA, nylonowa		116750			116750					1	
49	KOREK, rurki	101754	198292		101754	198292	198292		198292		1	
54	OBUDOWA, membrana bezpieczeństwa						258962		258962		1	
55	OBUDOWA, membrana bezpieczeństwa			127628				127628		127628	1	
59†	PIERŚCIEN O-RING, filtr; gruby, PTFE (10 szt.)		262483			262483	262483		262483		1	

▲ Symbole i naklejki ostrzegawcze, przywieszki i karty dostępne są bezpłatnie.

* Części znajdujące się w zestawach naprawczych.

† W celu zweryfikowania poprawności numerów katalogowych, patrz strona 32.
Wymienione numery części odnoszą się do ilości hurtowych. Poszczególne ilości zawarto w zestawach naprawczych. Patrz rozdział **Zestawy naprawcze**, rozpoczynający się od strony 27.

Modele 180 cm³

Poz.	Opisy	180cc							Ilość
		L180C1 L180C3 L180C7	L180C9	L180C2 L180C4	L18AC1	L180CL	L180CN	L180M2	
1	PRĘT, wyporowy	24B822	24B822	24B822	24B822	24B822	24B822	25D350	1
2	NAKRĘTKA, uszczelnienie	15K030	15K030	15K030	15K030	15K030	15K030	15K030	1
3*	USZCZELNIENIA, zespół; gardziel	Patrz rozdział Zestawy naprawcze , rozpoczynający się od strony 27.							1
4*	USZCZELNIENIA, zespół; tłok	Patrz rozdział Zestawy naprawcze , rozpoczynający się od strony 27.							1
7	WKŁAD, uszczelnienie, gardziel	197326	197326	197326	197326	197326	197326	197326	1
8	OBUDOWA, wylot	197334	197334	197336	15J673	197336	197334	197336	1
9*	PIERŚCIEN O-RING, cylinder górny; PTFE, średnia (10 szt.)	244892	244892	244892	244892	244892	244892	244892	1
10	PRZETYCZKA, samozabezpieczająca	244826	244826	244826	244826	244826	244826	244826	1
11	CYLINDER, pompa materiałowa	197316	197316	197316	197316	197316	197316	17S912	1
12*	KULKA, tłoka; (3 szt.)	253029	253029	253029	253029	253029	253029	253029	1
13	ZAWÓR, tłok	24B827	24B827	24B827	24B827	24B827	24B827	24B827	1
14	OBUDOWA, wlot	197303	197303	197303	197303	25C241	25C241	197303	1
15	PROWADNICA, kulka, wlot	197307	197307	197307	197307	197307	197307	197307	1
16*	KULKA, wlotu; (3 szt.)	245128	245128	245128	245128	245128	245128	245128	1
17	PODKŁADKA REGULACYJNA, wlot, prowadnica kulki (9 szt. w opakowaniu)	244855	244855	244855	244855	244855	244855	244855	3
18	GNIAZDO, wlot	196358	196358	196358	196358	196358	196358	196358	1
19*	KOREK, uszczelnienie gardzieli (10 szt. w opakowaniu)	247394	247394	247394	247394	247394	247394	247394	1
20†	KOREK, filtr, górny			16M461		16M461		16M461	1
21	SPRĘŻYNA, naciskowa			171941		171941		171941	1
22*	PIERŚCIEN O-RING, filtr; cienki, PTFE (10 szt.)			244895		244895		244895	1
23	FILTR SIATKOWY, wielkość oczka 60; (2 szt.) aby uzyskać informacje na temat większej liczby opcji, patrz strona 31			224459		224459		224459	1
24	WSPORNIK filtra			186075		186075		186075	1
25*†	PIERŚCIEN O-RING, filtr; średni, PTFE (10 szt.)			262484		262484		262484	1
26†	KOREK, filtr			16M462		16M462		16M462	1
27a*	PIERŚCIEN O-RING; wkład gardzieli, PTFE, cienki (10 szt.)	244890	244890	244890	244890	244890	244890	244890	1
27b*	PIERŚCIEN O-RING, zawór stopowy i spód cylindra, PTFE, cienki (10 szt.)	244890	244890	244890	244890	244890	244890	244890	4
30▲	ETYKIETA ostrzegawcza	172479	172479	172479	172479	172479	172479	172479	1
38	ŁĄCZNIK, złączka wkrętna, wylot 1,3 cm (1/2 cala)			158491				158491	1
39	KOREK, bez uszczelnień; 1/2 cala			24N518		100362		24N518	1
40	ZAWÓR, spustowy ciśnieniowy			245143				245143	1
41	ŁĄCZNIK, z gwintem stożkowym, platerowany			116746				116746	1
42	RURKA, nylonowa			116750				116750	1
49	KOREK, rurki	101754		198292	101754	198292		198292	1
54	OBUDOWA, membrana bezpieczeństwa					258962	127628		1
55	OBUDOWA, membrana bezpieczeństwa		258962						1
59†	PIERŚCIEN O-RING, filtr; gruby, PTFE (10 szt.)			262483		262483			1

▲ Symbole i naklejki ostrzegawcze, przywieszki i karty dostępne są bezpłatnie.

* Części znajdujące się w zestawach naprawczych.

† W celu zweryfikowania poprawności numerów katalogowych, patrz strona 32.

Wymienione numery części odnoszą się do ilości hurtowych. Poszczególne ilości zawarto w zestawach naprawczych. Patrz rozdział **Zestawy naprawcze**, rozpoczynający się od strony 27.

Modele 220 cm³ i 250 cm³

Poz.	Opisy	220cc									250cc						Ilość
		L220C1 L220C3	L220C2 L220C4	L220C7	L220C9	L220CT	L22AC1	L22HC1	L22HC2	L220M2	L250C1 L250C3	L250C2 L250C4	L250C8	L25HC1	L25HC2	25A710	
1	PRET, wyporowy	24B823	24B823	24B823	24B823	24B823	24B823	24X554	24X554	25D351	24B824	24B824	24B824	24X555	24X555	24B824	1
2	NAKRĘTKA, uszczelnienie	15K031	15K031	15K031	15K031	15K031	15K031	15K031	15K031	15K031	15K031	15K031	15K031	15K031	15K031	15K031	1
3*	USZCZELNIENIA, zespół; gardziel	Patrz rozdział Zestawy naprawcze rozpoczynający się od strony 27.														1	
4*	USZCZELNIENIA, zespół; uszczelnienie	Patrz rozdział Zestawy naprawcze , rozpoczynający się od strony 27.														1	
7	WKŁAD, uszczelnienie, gardziel	197327	197327	197327	197327	197327	197327	197327	197327	197327	197328	197328	197328	197328	197328	197328	1
8	OBUDOWA, wylot	197335	197337	197335	197335	197335	15H722	197335	17D828	197337	197335	197337	197335	197335	17D828	197335	1
9	PIERŚCIEN O-RING, górny cylinder; PTFE, średni (zestaw 10 szt.)	244893	244893	244893	244893	244893	244893	244893	244893	244893	244893	244893	244893	244893	244893	244893	1
10	PRZETOCZKA, samozabezpieczająca	244826	244826	244826	244826	244826	244826	244826	244826	244826	244826	244826	244826	244826	244826	244826	1
11	CYLINDER, pompa materiałowa	197317	197317	197317	197317	197317	197317	17C109	17C109	17S913	197318	197318	197318	17C110	17C110	197318	1
12*	KULA, tłok; (zestaw 3 szt.)	244898	244898	244898	244898	244898	244898	244898	244898	244898	244898	244898	244898	244898	244898	244898	1
13	ZAWÓR, tłok	24B828	24B828	24B828	24B828	26D671	24B828	24B828	24B828	24B828	24B829	24B829	24B829	24B829	24B829	24B829	1
14	OBUDOWA, wlot	197304	197304	197304	197304	197304	197304	17C167	17C167	197304	197304	197304	197304	17C167	17C167	197304	1
15	PROWADNICA, kulka, wlot	198647	198647	198647	198647	198647	198647	198647	198647	198647	198647	198647	198647	198647	198647	198647	1
16*	KULA, wlot; (zestaw 3 szt.)	253030	253030	253030	253030	253030	253030	253030	253030	253030	253030	253030	253030	253030	253030	253030	1
17	PODKŁADKA REGULACYJNA, wlot, przewodnica kulki (9 szt. w opakowaniu)	244856	244856	244856	244856	244856	244856	244856	244856	244856	244856	244856	244856	244856	244856	244856	3
18	GNIAZDO, wlot	197344	197344	197344	197344	15N533	197344	197344	197344	197344	197344	197344	197344	197344	197344	17E318	1
19*	ZATYCZKA, uszczelki gardzieli (zestaw 10 szt.)	247395	247395	247395	247395	247395	247395	247395	247395	247395	247395	247395	247395	247395	247395	247395	1
20†	KOREK, filtr, górny		16M461						16M461	16M461		16M461			16M461		1
21	SPRĘŻYNA, naciskowa		171941						171941	171941		171941			171941		1
22*†	PIERŚCIEN O-RING, filtr; cienki, PTFE (10 szt.)		244895						244895	244895		244895			244895		1
23	FILTR SIATKOWY, wielkość oczka 60; (2 szt.) aby uzyskać informacje na temat większej liczby opcji, patrz strona 31		224459						224459	224459		224459			224459		1
24	WSPORNIK filtra		186075						186075	186075		186075			186075		1
25*†	PIERŚCIEN O-RING, filtr; średni, PTFE (10 szt.)		262484						262484	262484		262484			262484		1
26†	KOREK, filtr		16M462						16M462	16M462		16M462			16M462		1
27a*	PIERŚCIEN O-RING; wkład gardzieli, PTFE, niebieski, cienki (10 szt.)	244891	244891	244891	244891	244891	244891	244891	244891	244891	244891	244891	244891	244891	244891	244891	1
27b*	PIERŚCIEN O-RING, PTFE, zawór stopowy i spód cylindra, cienki (10 szt.)	244894	244894	244894	244894	244894	244894	244894	244894	244894	244894	244894	244894	244894	244894	244894	4
30▲	ETYKIETA ostrzegawcza	172479		172479	172479	172479	172479	172479	172479	172479	172479	172479	172479	172479	172479	172479	1
38	ZŁĄCZE, złączka wkrętna, wylotu 1/2 cala		158491						158491	158491		158491			158491		1
39	KOREK, bez uszczelnień; 1/2 cala		24N518						24N518	24N518		24N518			24N518		1
40	ZAWÓR, spustowy ciśnieniowy		245143						245143	245143		245143			245143		1
41	ŁĄCZNIK, z gwintem stożkowym, platerowany		116746						116746	116746		116746			116746		1
42	RURKA, nylonowa		116750						116750	116750		116750			116750		1
49	KOREK, rurki	101754	198292	101754			101754	101754	198292	198292	101754	198292			198292		1
55	OBUDOWA, membrana bezpieczeństwa				258962	258962							258962			258962	1
59*†	PIERŚCIEN O-RING, filtr; gruby, PTFE (10 szt.)		262483						262483	262483		262483			262483		1

▲ Symbole i naklejki ostrzegawcze, przywieszki i karty dostępne są bezpłatnie.

* Części znajdujące się w zestawach naprawczych.

※ Niebieski pierścień uszczelniający o-ring do pomp materiałowych 220, 250 i 290.

† W celu zweryfikowania poprawności numerów katalogowych, patrz strona 32.

Wymienione numery części odnoszą się do ilości hurtowych.

Poszczególne ilości zawarto w zestawach naprawczych. Patrz rozdział **Zestawy naprawcze**, rozpoczynający się od strony 27.

Modele 290 cm³

Poz.	Opisy	290cc								Ilość
		24N942	L290C1 L290C3	L290C2 L290C4	L290C7	L29AC1	L29HC1	L29HC2	L290M2	
1	PRĘT, wyporowy	16R994	24B825	24B825	24B825	24B825	24X556	24X556	25D352	1
2	NAKRĘTKA, uszczelnienie	15K031	15K031	15K031	15K031	15K031	15K031	15K031	15K031	1
3*	USZCZELNIENIA, zespół, gardziel	Patrz rozdział Zestawy naprawcze , rozpoczynający się od strony 27.								1
4*	USZCZELNIENIA, zespół; tłok	Patrz rozdział Zestawy naprawcze , rozpoczynający się od strony 27.								1
7	WKŁAD, uszczelnienie, gardziel	197327	197327	197327	197327	197327	197327	197327	197327	1
8	OBUDOWA, wylot	197335	197335	197337	197335	15H722	197335	17D828	197337	1
9*	PIERŚCIEŃ O-RING, górny cylinder; PTFE, średni (10 szt.)	244893	244893	244893	244893	244893	244893	244893	244893	1
10	PRZETYCZKA, samozabezpieczająca	244826	244826	244826	244826	244826	244826	244826	244826	1
11	CYLINDER, pompa materiałowa	197319	197319	197319	17C111	197319	17C111	17C111	17S915	1
12*	KULKA, tłoka; (3 szt.)	244899	244899	244899	244899	244899	244899	244899	244899	1
13	ZAWÓR, tłok	24B830	24B830	24B830	24B830	24B830	24B830	24B830	24B830	1
14	OBUDOWA, wlot	197304	197304	197304	17C167	197304	17C167	17C167	197304	1
15	PROWADNICA, kulka, wlot	198647	198647	198647	198647	198647	198647	198647	198647	1
16*	KULKA, wlotu; (3 szt.)	253030	253030	253030	253030	253030	253030	253030	253030	1
17	PODKŁADKA REGULACYJNA, wlot, prowadnica kulki (9 szt. w opakowaniu)	244856	244856	244856	244856	244856	244856	244856	244856	3
18	GNIĄZDO, wlot	197344	197344	197344	197344	197344	197344	197344	197344	1
19*	KOREK, uszczelnienie gardzieli (10 szt. w opakowaniu)	247395	247395	247395	247395	247395	247395	247395	247395	1
20†	KOREK, filtr, górny			16M461				16M461	16M461	1
21	SPRĘŻYNA, naciskowa			171941				171941	171941	1
22*†	PIERŚCIEŃ O-RING, filtr; cienki, PTFE (10 szt.)			244895				244895	244895	1
23	FILTR SIATKOWY, wielkość oczka 60; (2 szt.) aby uzyskać informacje na temat większej liczby opcji, patrz strona 31			224459				224459	224459	1
24	WSPORNIK filtra			186075				186075	186075	1
25*†	PIERŚCIEŃ O-RING, filtr; średni, PTFE (10 szt.)			262484				262484	262484	1
26†	KOREK, filtr			16M462				16M462	16M462	1
27a* *	PIERŚCIEŃ O-RING; wkład gardzieli, PTFE, niebieski, cienki (10 szt.)	244891	244891	244891	244891	244891	244891	244891	244891	1
27b*	PIERŚCIEŃ O-RING, PTFE, zawór stopowy i spód cylindra, cienki (10 szt.)	244894	244894	244894	244894	244894	244894	244894	244894	4
30▲	ETYKIETA ostrzegawcza	172479	172479	172479	172479	172479	172479	172479	172479	1
38	ŁĄCZNIK, złączka wkrętna, wylot 1,3 cm (1/2 cala)			158491				158491	158491	1
39	KOREK, bez uszczelnień; 1/2 cala			24N518				24N518	24N518	1
40	ZAWÓR, spustowy ciśnieniowy			245143				245143	245143	1
41	ŁĄCZNIK, z gwintem stożkowym, platerowany			116746				116746	116746	1
42	RURKA, nylonowa			116750				116750	116750	1
49	KOREK, rurki	101754	101754	198292	101754	101754	101754	198292	198292	1
59*†	PIERŚCIEŃ O-RING, filtr; gruby, PTFE (10 szt.)			262483				262483	262483	1

▲ Symbole i naklejki ostrzegawcze, przywieszki i karty dostępne są bezpłatnie.

* Części znajdujące się w zestawach naprawczych.

* Niebieski pierścień uszczelniający o-ring do pomp materiałowych 220, 250 i 290.

† W celu zweryfikowania poprawności numerów katalogowych, patrz strona 32. Wymienione numery części odnoszą się do ilości hurtowych. Poszczególne ilości zawarto w zestawach naprawczych. Patrz rozdział **Zestawy naprawcze**, rozpoczynający się od strony 27.

Zestawy naprawcze

Zestawy naprawcze - uszczelnienia UHMWPE/skórzane firmy Graco

Zestawy naprawcze obejmują cztery uszczelnienia UHMWPE i trzy uszczelnienia skórzane gardzieli, a także zestaw trzech uszczelnień UHMWPE i dwóch uszczelnień skórzanych tłoka, doskonałych przy nakładaniu materiałów ściernych. Kompletne uszczelnienia Xtreme Seal to standard w zestawach natryskowych Xtreme NXT i używa się ich w modelach L___ C1, L___ C2, L___ C5, L___ C6 L___ M, L1 __ CL, L1 __ CN, L___ C8 oraz w niektórych modelach wykorzystujących sworznie 15 cm (5,9 cala).

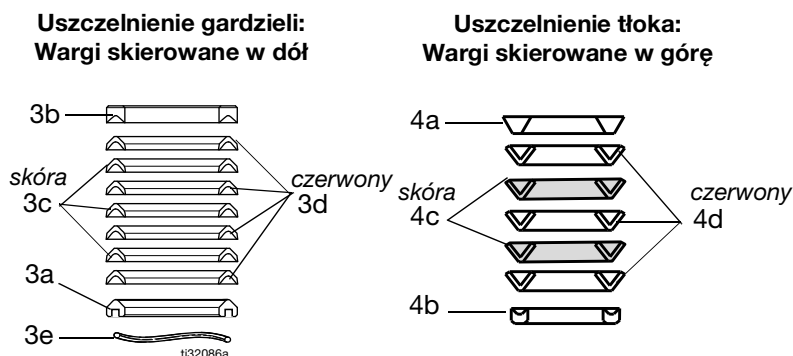
Zestawy obejmują również elementy 9, 12, 16, 19, 22, 25, 27, 32 i 59. Patrz lista części dla modelu pompy materiałowej.

Szczegółowe informacje o uszczelnieniu gardzieli (3)

Szczegółowe informacje o uszczelnieniu tłoka (4)

Rozmiar pompy materiałowej	Kompletny zestaw naprawczy	Opisy, numery referencyjne i ilość	
		Zestaw uszczeliek do gardzieli (3a-3e)	Zestaw uszczeliek tłoka (4a-4d)
		Zastępuje cały zespół uszczelnień w gardzieli (patrz Rys. 5)	Zastępuje cały zespół uszczelnień w tłoku (patrz Rys. 5)
85cc	25D232	25D132	25D139
115cc	*	25D133	25D140
145cc	25D234	25D134	25D141
180cc	25D235	25D135	25D142
220cc	25D236	25D136	25D143
250cc	25D237	25D137	25D144
290cc	25D238	25D138	25D145

* Patrz Instrukcja naprawy, części 115 cm³, **Instrukcje powiązane**, na stronie 2.



Nasmarować uszczelnienia; nasączyć skórzane uszczelnienia w oleju na godzinę przed montażem.

Rys. 5: Zestawy naprawcze

Zestawy naprawcze - PTFE

Zestawy naprawcze zawierają komplet siedmiu uszczelnień PTFE gardzieli i pięciu uszczelnień PTFE tłoka, które zapewniają idealną odporność na działanie środków chemicznych i wysokich temperatur. Nie sprawdzają się najlepiej przy nakładaniu materiałów ściernych. Zestawy te przeznaczone są do modeli L___ C3, L___ C4 oraz do niektórych modeli wykorzystujących sworznie 15 cm (5,9 cala).

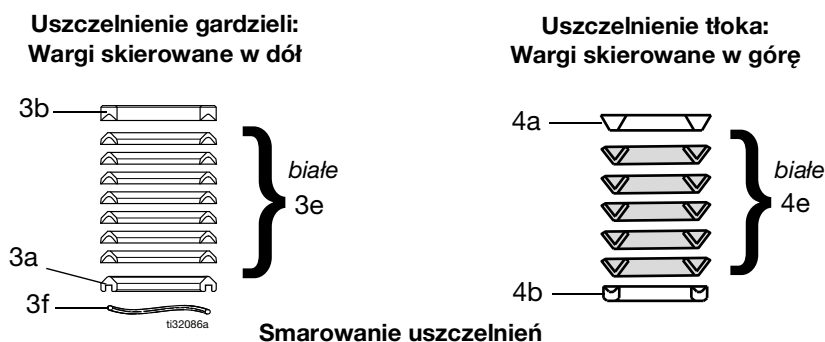
Zestawy obejmują również elementy 9, 12, 16, 19, 22, 25, 27, 32 i 59. Patrz lista części dla modelu pompy materiałowej.

Szczegółowe informacje o uszczelnieniu gardzieli (3)

Szczegółowe informacje o uszczelnieniu tłoka (4)

Rozmiar pompy materiałowej	Kompletny zestaw naprawczy	Opisy, numery referencyjne i ilość	
		Zestaw uszczeltek do gardzieli (3)	Zestaw uszczeltek tłoka (4)
		Zastępuje cały zespół uszczelnień w gardzieli (patrz Rys. 6)	Zastępuje cały zespół uszczelnień w tłoku (patrz Rys. 6)
36cc	25D239	25D146	25D156
48cc	25D240	25D147	25D157
58cc	25D241	25D148	25D158
85cc	25D242	25D149	25D159
115cc	*	25D150	25D160
145cc	25D244	25D151	25D161
180cc	25D245	25D152	25D162
220cc	25D246	25D153	25D163
250cc	25D247	25D154	25D164
290cc	25D248	25D155	25D165

* Patrz Instrukcja naprawy, części 115 cm³, **Instrukcje powiązane**, na stronie 2.



RYS. 6: Zestawy do naprawy uszczelnień

Zestawy naprawcze - uszczelnienia UHMWPE/PTFE firmy Graco

Zestawy naprawcze zawierają zestaw czterech uszczelnień UHMWPE i trzech uszczelnień PTFE gardzieli oraz trzech uszczelnień UHMWPE i dwóch uszczelnień PTFE tłoka, które zapewniają idealną odporność na działanie środków chemicznych i trwałość przy pracach w temperaturze poniżej 60°C (140°F). Kompletne uszczelnienia UHMWPE i PTFE to standard w dozownikach XP i używa się ich w modelach L___ C0, L___ C7, and L___ C9 oraz w niektórych modelach wykorzystujących sworznie 15 cm (5,9 cala).

Zestawy obejmują również elementy 9, 12, 16, 19, 22, 25, 27, 29, 32, 43 i 59. Patrz lista części dla modelu pompy materiałowej.

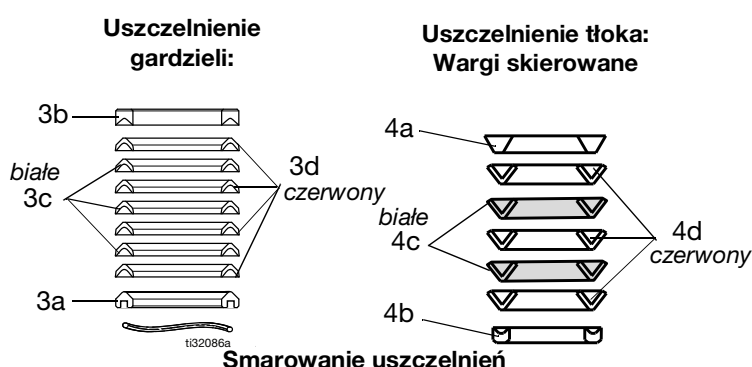
UWAGA: Wszystkie pompy materiałowe L___ C0 XP zbudowane przed kwietniem 2012 r. były sprzedawane z zestawami uszczelnień Tuff-Stack.

Szczegółowe informacje o uszczelnieniu gardzieli (3)

Szczegółowe informacje o uszczelnieniu tłoka (4)

Rozmiar pompy materiałowej	Kompletny zestaw naprawczy	Opisy, numery referencyjne i ilość	
		Zestaw uszczelnek do gardzieli (3)	Zestaw uszczelnek tłoka (4)
		Zastępuje cały zespół uszczelnień w gardzieli (patrz Rys. 7)	Zastępuje cały zespół uszczelnień w tłoku (patrz Rys. 7)
36cc	25D249	25D166	25D180
48cc	25D250	25D167	25D181
54cc	25D251	25D168	25D182
58cc	25D252	25D169	25D183
72cc	25D253	25D170	25D184
85cc	25D254	25D171	25D185
90cc	25D255	25D172	25D186
97cc	25D256	25D173	25D187
115cc	*	25D174	25D188
145cc	25D258	25D175	25D189
180cc	25D259	25D176	25D190
220cc	25D260	25D177	25D191
250cc	25D261	25D178	25D192
290cc	25D262	25D179	25D193

* Patrz Instrukcja naprawy, części 115 cm³, **Instrukcje powiązane**, na stronie 2.



Rys. 7: Zestawy naprawcze

Zestawy naprawcze - uszczelnienia PTFE/skórzane firmy Graco

Zestawy naprawcze obejmują cztery uszczelnienia PTFE i trzy uszczelnienia skórzane gardzieli, a także zestaw trzech uszczelnień PTFE i dwóch uszczelnień skórzanych tłoka, doskonałych przy nakładaniu materiałów ściernych. Komplet uszczelnień Xtreme Seal to standard w zestawach natryskowych Xtreme NXT i używa się ich w modelach L_ _ _ oraz w niektórych modelach wykorzystujących sworznie 15 cm (5,9 cala).

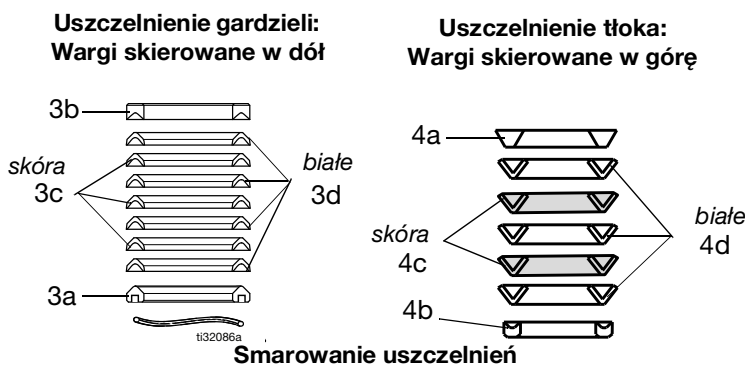
Zestawy obejmują również elementy 9, 12, 16, 19, 22, 25, 27, 32 i 59. Patrz lista części dla modelu pompy materiałowej.

UWAGA: Wszystkie pompy materiałowe L_ _ _ C0 XP zbudowane przed kwietniem 2012 r. były sprzedawane z zestawami uszczelnień Tuff-Stack.

Szczegółowe informacje o uszczelnieniu gardzieli (3)

Szczegółowe informacje o uszczelnieniu tłoka (4)

Rozmiar pompy materiałowej	Kompletny zestaw naprawczy	Opisy, numery referencyjne i ilość	
		Zestaw uszczelnień do gardzieli (3)	Zestaw uszczelnień tłoka (4)
		Zastępuje cały zespół uszczelnień w gardzieli (patrz Rys. 8)	Zastępuje cały zespół uszczelnień w tłoku (patrz Rys. 8)
220cc	26D697	26D842	26D696



Rys. 8: Zestawy naprawcze

Zestawy

Zestawy sprężyn do kulki wlotu

Służy do przyspieszenia zmian w konfiguracjach z dłuższą drogą kulki. Należy zamówić zestaw odpowiadający posiadanemu modelowi pompy materiałowej. Patrz instrukcja obsługi 406527.

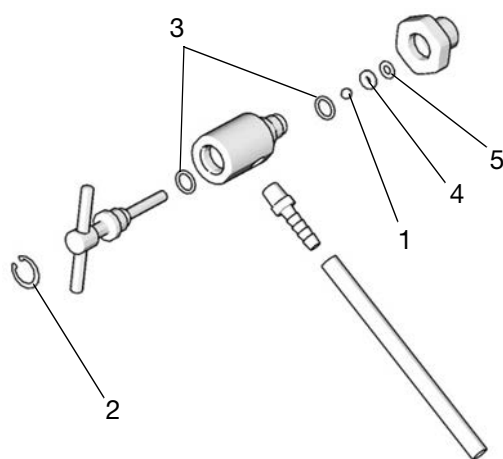
UWAGA: Wszystkie pompy XP Xtreme zawierają sprężyny wlotu.

Zestaw	Modele pomp materiałowych
245190	Rozmiary 115 cm ³ *, 145 cm ³ , 180 cm ³
245191	Rozmiary 220 cm ³ , 250 cm ³ , 290 cm ³

* Seria H 115 cm³ i późniejsze.

Zestaw naprawczy 245145 do zaworu spustowego płynu

UWAGA: Nie do stosowania w pompach materiałowych XP.



Poz.	Opis	Ilość
1	KULKA, karbidowa	1
2	PIERŚCIEŃ, ustalający	1
3	USZCZELKA OKRĄGŁA, PTFE (politetrafluoroetylen)	2
4	GNIAZDO, zawór	1
5	USZCZELKA	1

Zapassowe filtry siatkowe (nr ref. 23)

Do modeli z wbudowanym filtrem, seria A i B pomp stosowanych z filtrami siatkowymi 76,2 mm (3-calowymi), nr 236495 w pompach o rozmiarach od 36 do 115 cm³. Wszystkie pompy Xtreme obecnie mają filtry siatkowe 143,5 mm (5,65 cala) wymienione poniżej. Aby uzyskać więcej informacji nt. zestawów do konwersji, patrz strona 32

Rozmiar pompy materiałowej	2 szt.			25 szt.		
	Rozmiar oczka 30	Rozmiar oczka 60	Rozmiar oczka 100	Rozmiar oczka 30	Rozmiar oczka 60	Rozmiar oczka 100
Wszystkie	224458	224459	224468	238436	238438	238440

UWAGA: Standardowe pompy filtrujące Xtreme mają filtry o numerze sita 60, a pompy filtrujące XP mają filtry o numerze sita 30.

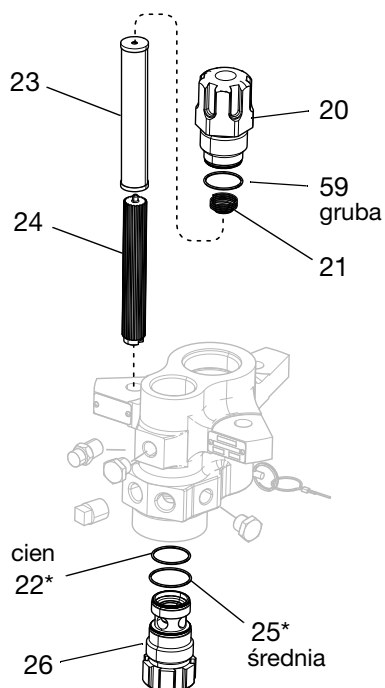
Kule ceramiczne

Pompy materiałowe Xtreme	Kula ceramiczna tłoka	Kula ceramiczna wlotu
115*	111453	119264
145	111453	119264
180	111453	119264
220	118602	131271
290	117321	131271

* Seria H 115 cm³ i późniejsze.

Zestaw naprawczy korka filtra, 24F975

Służy do polepszenia właściwości uszczelniających filtrów serii A. Dodatkowe informacje można znaleźć w instrukcji nr 406882.

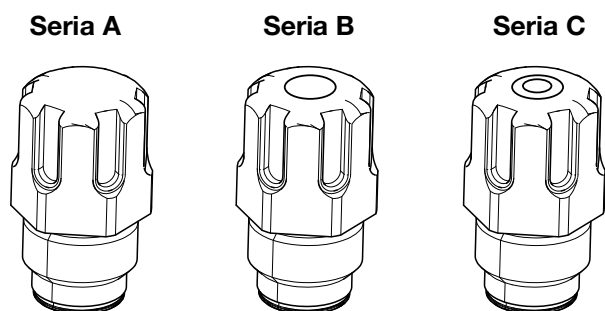


Poz.	Opis	Ilość
20	KOREK, filtr, górny; wszystkie pompy	1
21	SPRĘŻYNA	1
22	PIERŚCIEŃ O-RING; biały, cienki	1
23a	FILTR SIATKOWY, nr sita 30, 143,5 mm (5,65 cala)	1
23b	FILTR SIATKOWY, nr sita 60, 143,5 mm (5,65 cala)	1
24	WSPORNIK filtra	1
25	PIERŚCIEŃ O-RING; biały, średni	1
26	KOREK, filtr	1
59	PIERŚCIEŃ O-RING; biały, gruby	1

Zmiana serii

Oryginalne uszczelnienia korka filtra zmieniono w roku 2010, aby poprawić właściwości uszczelniające. Uszczelki okrągłych nie można stosować zamiennie między różnymi seriami korków filtra.

Serie pomp przeznaczone do wszystkich pomp materiałowych Xtreme i XP zawierają charakterystyczne, łatwe do zauważenia koliste rowki na górnym korku filtra (20).

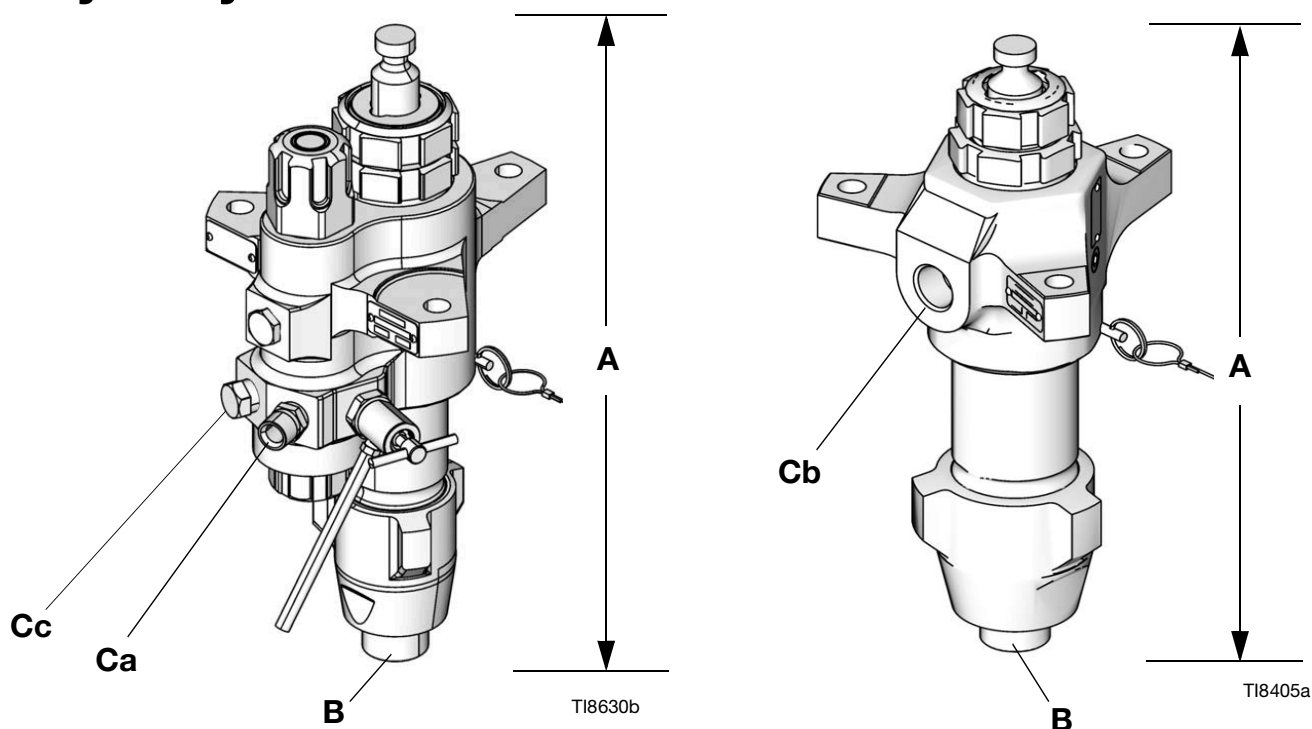


Seria	Opis zmiany
B	Użycie uszczelki okrągłej o grubym, średnim i cienkim przekroju poprzecznym
	Zmienione korki filtrów w celu dostosowania się do nowych uszczelki okrągłych
C	Użycie filtrów siatkowych 143,5 mm (5,65 cala) i dostosowanie do wszystkich rozmiarów

Oto niektóre korzyści płynące ze stosowania nowego zestawu naprawczego do korka filtra:

- Kompatybilność ze wszystkimi rozmiarami pomp
- Polepsza właściwości uszczelniające
- Zapewnia prawidłowy montaż filtrów

Wymiary



Pompy materiałowe z wbudowanymi filtrami

Pompy materiałowe bez wbudowanych filtrów

Wymiary pompy materiałowej

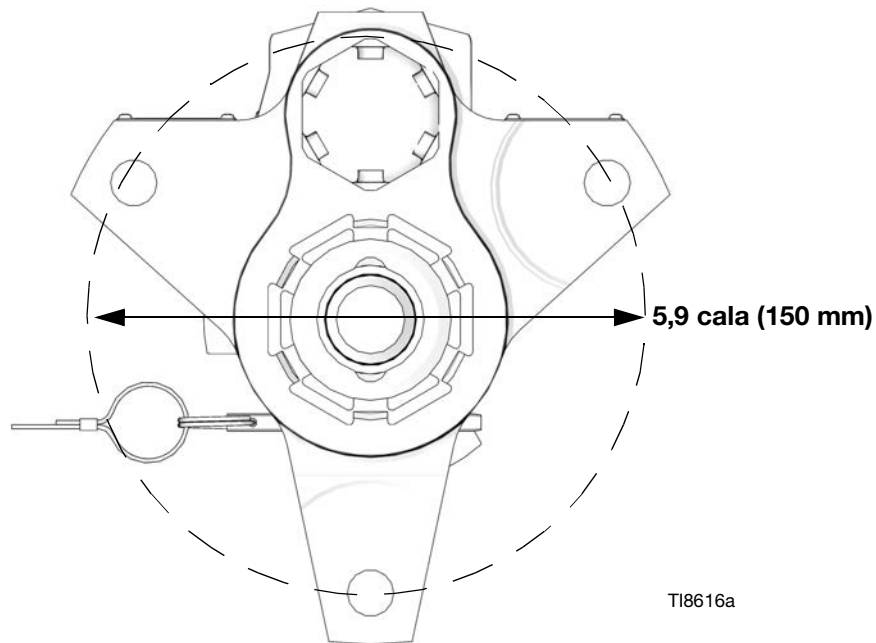
Pompa materiałowa	A (Wysokość) cale (mm)	B (Wlot) cale npt(m)	Ca (Wylot) cale npt(m)	Cb (Wylot) cale npt(f)	Cc (Wylot) cale npt(f)	Masa lb (kg)	
						Bez filtra	Z filtrem
36 cm ³	17.0 (432)	1-1/4	1/2	Nie dot.	1/2	Nie dot.	36 (16.3)
48 cm ³	17.0 (432)	1-1/4	1/2	Nie dot.	1/2	Nie dot.	36 (16.3)
54 cm ³	17.0 (432)	1-1/4	1/2	Nie dot.	1/2	Nie dot.	36 (16.3)
58 cm ³	17.0 (432)	1-1/4	1/2	Nie dot.	1/2	Nie dot.	36 (16.3)
72 cm ³	17.0 (432)	1-1/4	1/2	Nie dot.	1/2	Nie dot.	36 (16.3)
85 cm ³	17.0 (432)	1-1/4	1/2	1/2	1/2	28 (12.7)	36 (16.3)
90 cm ³	17.0 (432)	1-1/4	1/2	Nie dot.	1/2	Nie dot.	36 (16.3)
97 cm ³	17.0 (432)	1-1/4	1/2	Nie dot.	1/2	Nie dot.	36 (16.3)
115 cm ³	17.0 (432)	1-1/4	1/2	1/2	1/2	28 (12.7)	36 (16.3)
145 cm ³ ★	17.0 (432)	1-1/4★	1/2	3/4	1/2	38 (17.3)	48 (21.8)
14A cm ³	17.0 (432)	1-1/4	1/2	3/4	1/2	38 (17.3)	48 (21.8)
180 cm ³ ★	17.0 (432)	1-1/4★	1/2	3/4	1/2	38 (17.3)	48 (21.8)
18A cm ³	17.0 (432)	1-1/4	1/2	3/4	1/2	38 (17.3)	48 (21.8)
220 cm ³	17.0 (432)	1-1/4	1/2	1	1/2	42 (19.1)	52 (23.6)
22A cm ³	17.0 (432)	1-1/4	1/2	1	1/2	42 (19.1)	52 (23.6)
250 cm ³	17.0 (432)	1-1/4	1/2	1	1/2	42 (19.1)	52 (23.6)
290 cm ³	17.0 (432)	1-1/4	1/2	1	1/2	43 (19.5)	53 (24.1)
29A cm ³	17.0 (432)	1-1/4	1/2	1	1/2	43 (19.5)	53 (24.1)

★ Pompy materiałowe L145CL/N, L180CL/N e-Xtreme mają wlot 1 cal npt (męski).

Układ otworów w mocowaniu obudowy wylotowej

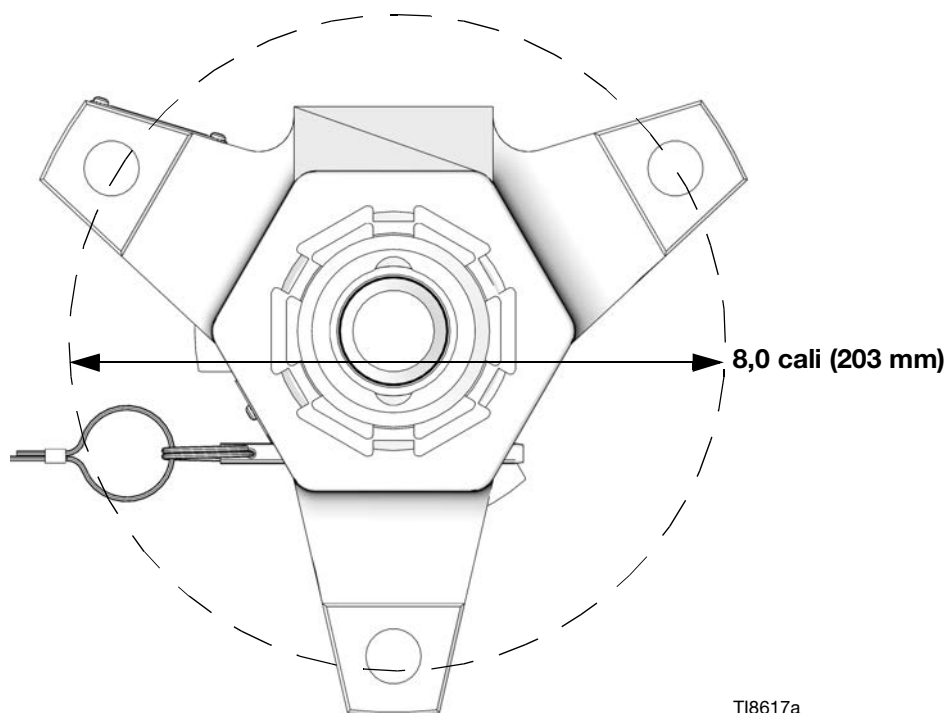
Pokazana (jako przykład) obudowa wylotu 150 mm (5,9 cala)

Dotyczy pomp materiałowych 36, 48, 54, 58, 72, 85, 90, 97, 115, 14A, 18A, 22A, 22X i 29A cm³



Pokazana (jako przykład) obudowa wylotu 203 mm (8 cali)

Dotyczy pomp materiałowe 145, 180, 220, 250 i 290 cm³



Dane techniczne

Pompy materiałowe Xtreme		
	Jednostki imperialne	Metryczne
Maksymalna temperatura robocza★	180° F	82° C
Części pracujące na mokro	Stal węglowa; stal stopowa; stal nierdzewna 304, 440 i 17-4 PH; powlekane cynkiem i niklem; żelazo ciągliwe; węgiel wolframu; PTFE; skóra	
Długość skoku	4,75 cala	12,06 cm
Maksymalne ciśnienie robocze płynu		
L036C0	7250 psi	50 MPa, 500 barów
L046C0	7250 psi	50 MPa, 500 barów
L054C0	7250 psi	50 MPa, 500 barów
L058C0	7250 psi	50 MPa, 500 barów
L072C0	7250 psi	50 MPa, 500 barów
L085C0, L085C1, L085C2, L085C3, L085C4	7250 psi	50 MPa, 500 barów
L090C0	7250 psi	50 MPa, 500 barów
L097C0	7250 psi	50 MPa, 500 barów
L115C0, L115C1, L115C2, L115C3, L115C4	7250 psi	50 MPa, 500 barów
L115C5, L115C6	7250 psi*	50 MPa, 500 barów*
L145C5, L145C6	7250 psi*	50 MPa, 500 barów*
L145M2, L145C0, L145C1, L145C2, L145C3, L145C4, L14AC1, L145CP, L145CR	7400 psi	51 MPa, 511 barów
L145C8, L145CL, L145CN, L180CL, L180CN	6000 psi*	41 MPa, 410 barów*
L180C0, L180C1, L180C2, L180C3, L180C4, L180C7, L180C9, L18AC1, L180M2	7400 psi	51 MPa, 511 barów
L220M2, L220C0, L220C1, L220C2, L220C3, L220C4, L220C7, L220C9, L22AC1, LL220CT	6000 psi	41 MPa, 414 barów
L250C0, L250C1, L250C2, L250C3, L250C4	5600 psi	39 MPa, 386 barów
L250C8, 25A710	5600 psi	39 MPa, 386 barów
L290M2, L290C0, L290C1, L290C2, L290C3, L290C4, L290C7, L29AC1, 24N942	5600 psi	39 MPa, 386 barów
L22HC1, L22HC2, L25HC1, L25HC2, L29HC1, L29HC2, L22XC0	7250 psi	50 MPa, 500 barów
Znamionowe przesunięcie w przeliczeniu na cykl		
L036C0		36cc
L046C0		46cc
L054C0		54cc
L058C0		58cc
L072C0		72cc
L085C0, L085C1, L085C2, L085C3, L085C4		85cc
L090C0		90cc
L097C0		97cc
L115C0, L115C1, L115C2, L115C3, L115C4, L115C5, L115C6		115cc
L145C0, L145C1, L145C2, L145C3, L145C4, L145C8, L14AC1, L145M2, L145CP, L145CR, L145CL, L145CN, L115C5, L115C6		145cc
L180C0, L180C1, L180C2, L180C3, L180C4, L180C7, L180C9, L18AC1, L180M2, L180CL, L180CN		185cc

Pompy materiałowe Xtreme		
	Jednostki imperialne	Metryczne
L220C0, L220C1, L220C2, L220C3, L220C4, L220C7, L220C9, L22AC1, L22HC1, L22HC2, L22XC0, L220M2, L220CT		220cc
L250C0, L250C1, L250C2, L250C3, L250C4, L250C8, L25HC1, L25HC2, 25A710		250cc
L290C0, L290C1, L290C2, L290C3, L290C4, L290C7, L29AC1, 24N942, L29HC1, L29HC2, L290M2		290cc
Obszar zastosowania		
L036C0	0,2325 cala	1,500 cm
L046C0	0,3100 cala	2,000 cm
L054C0	0,349 cala	2,250 cm
L058C0	0,3715 cala	2,397 cm
L072C0	0,465 cala	3,000 cm
L085C0, L085C1, L085C2, L085C3, L085C4	0,5542 cala	3,575 cm
L090C0	0,581 cala	3,750 cm
L097C0	0,620 cala	4,000 cm
L115C0, L115C1, L115C2, L115C3, L115C4, L115C5, L115C6	0,7430 cala	4,793 cm
L145M2, L145C0, L145C1, L145C2, L145C3, L145C4, L145C8, L14AC1, L145CP, L145CR, L145CL, L145CN, L145C5, L145C6	0,9300 cala	6,000 cm
L180C0, L180C1, L180C2, L180C3, L180C4, L180C7, L180C9, L18AC1, L180M2, L180CL, L180CN	1,1624 cala	7,500 cm
L220C0, L220C1, L220C2, L220C3, L220C4, L220C7, L220C9, L22AC1, L22HC1, L22HC2, L22XC0, L220M2, L220CT	1,395 cala	9,000 cm
L250C0, L250C1, L250C2, L250C3, L250C4, L250C8, L25HC1, L25HC2, 25A710	1,620 cala	10,452 cm
L290C0, L290C1, L290C2, L290C3, L290C4, L290C7, L29AC1, 24N942, L29HC1, L29HC2, L290M2	1,860 cala	12,000 cm
Obszar zastosowania		
★ <i>Maksymalna temperatura pracy 25A710 to 390°F (200°C).</i>		
* <i>Dzięki zastosowaniu membran zabezpieczających przed zbyt wysokim ciśnieniem.</i>		
Wszystkie znaki towarowe lub zastrzeżone znaki towarowe stanowią własność ich odpowiednich właścicieli.		

California Proposition 65

MIESZKAŃCY KALIFORNII

 **OSTRZEŻENIE:** Powoduje raka oraz ma szkodliwy wpływ na rozrodczość – www.P65warnings.ca.gov.

Standardowa gwarancja firmy Graco

Firma Graco gwarantuje, że wszystkie urządzenia wymienione w tym dokumencie, wyprodukowane przez firmę Graco i opatrzone jej nazwą, w dniu ich sprzedaży pierwotnemu nabywcy były wolne od wad materiałowych i wykonawczych. O ile firma Graco nie wystawiła specjalnej, przedłużonej lub skróconej gwarancji, produkt jest objęty dwunastomiesięczną gwarancją na naprawę lub wymianę wszystkich uszkodzonych części urządzenia, które firma Graco uzna za wadliwe. Gwarancja zachowuje ważność wyłącznie w przypadku urządzeń montowanych, obsługiwanych i utrzymywanych zgodnie z zaleceniami pisemnymi firmy Graco.

Gwarancja firmy Graco nie obejmuje przypadków ogólnego zużycia urządzenia oraz wszelkich uszkodzeń, zniszczeń lub zużycia urządzenia powstałych w wyniku niewłaściwego montażu lub wykorzystania niezgodnego z przeznaczeniem, wytarcia elementów, korozji, niewłaściwej lub niefachowej konserwacji, zaniedbań, wypadku, niedozwolonych manipulacji lub wymiany części na inne niż oryginalne części Graco. W takich przypadkach firma Graco nie może być pociągnięta do odpowiedzialności.

Firma Graco nie ponosi także odpowiedzialności za niewłaściwe działanie urządzenia, jego zniszczenie lub zużycie spowodowane niekompatybilnością urządzenia firmy Graco z konstrukcjami, akcesoriami, sprzętem lub materiałami innych producentów, w tym niewłaściwą konstrukcją, instalacją, działaniem lub konserwacją tychże.

Warunkiem gwarancji jest zwrot na własny koszt reklamowanego wyposażenia autoryzowanemu dystrybutorowi Graco w celu weryfikacji reklamowanej wady. Jeśli reklamowana wada zostanie zatwierdzona, firma Graco naprawi lub wymieni bezpłatnie wszystkie wadliwe części. Urządzenie zostanie odesłane do pierwotnego nabywcy opłaconym transportem. Jeśli kontrola wyposażenia nie ujawni wady materiałowej lub wykonawczej, za naprawę naliczone zostaną uzasadnione opłaty, które mogą obejmować koszty części, robocizny i transportu.

NINIEJSZA GWARANCJA JEST GWARANCJĄ WYŁĄCZNĄ, A JEJ WARUNKI ZNOSZĄ POSTANOWIENIA WSZELKICH INNYCH GWARANCJI, ZWYKŁYCH LUB DOROZUMIANYCH, Z UWZGLĘDNIENIEM, MIĘDZY INNYMI, GWARANCJI HANDLOWEJ ORAZ GWARANCJI PRZYDATNOŚCI DO OKREŚLONEGO CELU.

Wszystkie zobowiązania firmy Graco i prawa gwarancyjne nabywcy podano powyżej. Nabywca potwierdza, że nie ma prawa do żadnych innych form zadośćuczynienia (między innymi odszkodowania za przypadkowe lub wynikowe utraty zysku bądź zarobku, uszkodzenia osób lub mienia albo inne szkody zawinione lub niezawinione). Wszelkie czynności związane z dochodzeniem praw w związku z naruszeniem gwarancji należy zgłaszać w ciągu dwóch (2) lat od daty sprzedaży.

FIRMA GRACO NIE UDZIELA ŻADNEJ GWARANCJI WYRAŻNEJ LUB DOROZUMIANEJ W ODNIESIENIU DO GWARANCJI PRZYDATNOŚCI HANDLOWEJ ORAZ PRZYDATNOŚCI DO OKREŚLONEGO CELU W PRZYPADKU AKCESORIÓW, SPRZĘTU, MATERIAŁÓW I ELEMENTÓW INNYCH PRODUCENTÓW SPRZEDAWANYCH PRZEZ FIRMĘ GRACO. Powyższe elementy innych producentów sprzedawane przez firmę Graco (takie jak silniki elektryczne, przełączniki, wąż itp.) objęte są gwarancją ich producentów, jeśli jest udzielana. Firma Graco zapewni nabywcy pomoc w dochodzeniu roszczeń w ramach tych gwarancji.

Firma Graco w żadnym wypadku nie ponosi odpowiedzialności za szkody pośrednie, przypadkowe, specjalne lub wynikowe wynikające z dostawy wyposażenia firmy Graco bądź dostarczenia, wykonania lub użycia jakichkolwiek produktów lub innych sprzedanych towarów na skutek naruszenia umowy, gwarancji, zaniedbania ze strony firmy Graco lub innego powodu.

Informacja o firmie Graco

Najnowsze informacje na temat produktów firmy Graco znajdują się na stronie www.graco.com.

Informacje dotyczące patentów są dostępne na stronie www.graco.com/patents.

W CELU ZŁOŻENIA ZAMÓWIENIA należy skontaktować się z dystrybutorem firmy Graco lub zadzwonić w celu znalezienia najbliższego dystrybutora.

Telefon: 612-623-6921 lub bezpłatnie: 1-800-328-0211 Faks: 612-378-3505

Wszystkie informacje przedstawione w niniejszym dokumencie w formie pisemnej i rysunkowej odpowiadają ostatnim danym produkcyjnym dostępnym w czasie publikacji. Firma Graco zastrzega sobie prawo do wprowadzania zmian bez uprzedniego powiadomienia.

Tłumaczenie instrukcji oryginalnych. This manual contains Polish. MM 311762

Siedziba główna firmy Graco: Minneapolis
Biura zagraniczne: Belgia, Chiny, Japonia, Korea

GRACO INC. AND SUBSIDIARIES • P.O. BOX 1441 • MINNEAPOLIS MN 55440-1441 • USA

Copyright 2021, Graco Inc. Wszystkie zakłady produkcyjne firmy Graco uzyskały certyfikat ISO 9001.

www.graco.com

Rewizja ZAR, Czerwiec 2022