

Distribučné jednotky

Xtreme®

3A1488ZAR

SK

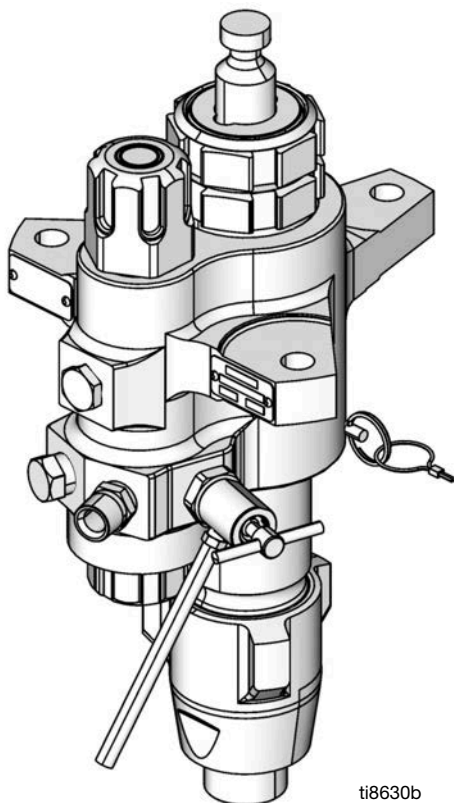
**Vysokoobjemové distribučné jednotky na aplikáciu ochranných náterov.
Určené len na profesionálne použitie.**

Informácie o modeloch nájdete na strane 3. Maximálny pracovný tlak nájdete uvedený na strane 35.



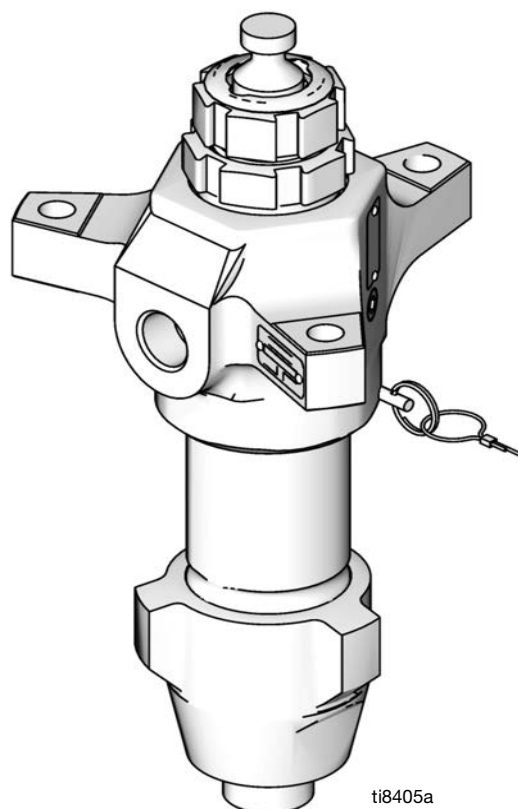
Dôležité bezpečnostné pokyny

Pred použitím zariadenia si prečítajte všetky výstrahy a pokyny v tejto príručke a v súvisiacich príručkách. Tieto pokyny si odložte.



ti8630b

Distribučná jednotka, model L220C2, so vstavaným filtrom



ti8405a

Distribučná jednotka, model L220C1, bez filtra

Obsah

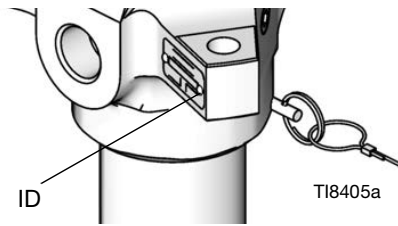
Súvisiace návody	2
Modely	3
Výstrahy	4
Identifikácia komponentov	6
Oprava	7
Demontáž	7
Servis vstavaného filtra	14
Diely	16
Modely distribučnej jednotky striekacieho zariadenia XP 36 cm ³ , 48 cm ³ , 54 cm ³ , 58 cm ³ , 72 cm ³ , 85 cm ³ , 90 cm ³ , 97 cm ³ a 115 cm ³	16
Modely distribučnej jednotky striekacieho zariadenia XP 145 cm ³ , 180 cm ³ , 220 cm ³ , 250 cm ³ a 290 cm ³	19
Modely distribučnej jednotky striekacieho zariadenia Xtreme, e-Xtreme a King 85 cm ³ , 115 cm ³ , 145 cm ³ , 180 cm ³ , 220 cm ³ , 250 cm ³ a 290 cm ³	21
Súpravy na opravu	27
Súpravy na opravu - Formulovaný polyetylén s veľmi vysokou molekulárnou hmotnosťou UHMWPE Graco/Koža	27
Súpravy na opravu - PTFE	28
Súpravy na opravu - Formulovaný polyetylén s veľmi vysokou molekulárnou hmotnosťou UHMWPE/PTFE Graco.....	29
Súpravy na opravu - Formulovaný PTFE Graco/Koža.....	30
Súpravy	31
Keramické guľôčky	31
Rozmery	33
Schéma otvorov na upevnenie výtláčného puzdra	34
Technické údaje	35
Návrh zákona č. 65 štátu Kalifornia	37
Štandardná záruka spoločnosti Graco	38
Informácie o spoločnosti Graco	38

Súvisiace návody

Návod v angličtine	Popis
3A3164	Striekacie zariadenie e-Xtreme™, Ex35/Ex45
3A8126	Elektrické striekacie zariadenie King®, E60/E50, Haz Loc
3A8477	Elektrické striekacie zariadenie King, E60/E50, Non-Haz Loc
311164	Súpravy Xtreme – pokyny a súčasti
3A0420	Obsluha striekacieho zariadenia XP™
311238	Vzduchový motor NXT® – pokyny a súčasti
311239	Moduly na reguláciu vzduchu pre vzduchové motory NXT – pokyny a súčasti
334645	Súpravy Xtreme XL – pokyny a súčasti
Súpravy na opravu distribučných jednotiek Xtreme	
406882	Súprava filtračného tesnenia a konverzie uzáveru – pokyny, súčasti
406879	Distribučná jednotka XP, 36 cm ³ – opravy, súčasti
406880	Distribučná jednotka XP, 48 cm ³ – opravy, súčasti
406990	Distribučná jednotka XP, 54 cm ³ – opravy, súčasti
406881	Distribučná jednotka XP, 58 cm ³ – opravy, súčasti
406991	Distribučná jednotka XP, 72 cm ³ – opravy, súčasti
406888	Distribučná jednotka XP/Xtreme, 85 cm ³ – opravy, súčasti
406992	Distribučná jednotka XP, 90 cm ³ – opravy, súčasti
406993	Distribučná jednotka XP, 97 cm ³ – opravy, súčasti
406889	Distribučná jednotka XP/Xtreme, 115 cm ³ – opravy, súčasti
406890	Distribučná jednotka XP/Xtreme, 145 cm ³ – opravy, súčasti
406891	Distribučná jednotka XP/Xtreme, 180 cm ³ – opravy, súčasti
406892	Distribučná jednotka XP/Xtreme, 220 cm ³ – opravy, súčasti
406893	Distribučná jednotka XP/Xtreme, 250 cm ³ – opravy, súčasti
406894	Distribučná jednotka XP/Xtreme, 290 cm ³ – opravy, súčasti

Modely

Na identifikačnom štítku distribučnej jednotky (ID) skontrolujte 6-miestne číslo distribučnej jednotky.



Pomocou nasledujúcej matrice zistíte informácie o konštrukcii distribučnej jednotky na základe uvedených šiestich číslíc.

Napríklad distribučná jednotka s číslom súčasti **L180C1** predstavuje distribučnú jednotku (**L**), výstupný objem (**180**), konštrukciu z uhlíkovej ocele (**C**), neexistenciu filtra a súpravu upchávok Xtreme Seal™ (**1**).

Ak si chcete objednať náhradné diely, pozrite si časť **Diely**, ktorá začína na strane 16.

POZNÁMKA: Maximálny pracovný tlak kvapaliny nájdete uvedený v časti **Technické údaje**, strana 35.

L	180	C		1					
Prvá číslica	Druhá, tretia a štvrtá číslica	Piata číslica		Šiesta číslica					
	Objem distribučnej jednotky (cm ³)	Materiál		Integrovaný filter	Súprava UHMWPE a kožených upchávok*	Súprava PTFE upchávok*	Súprava UHMWPE/PTFE upchávok*	Súprava PTFE/kožených upchávok	
L (distribučná jednotka)	36★	C	Uhlíková oceľ	0☼	✓			✓	
	48★			1		✓			
	54★			2	✓	✓			
	58★			3			✓		
	72★			4	✓		✓		
	85★			5†	✓	✓			
	90★			6†		✓			
	97★			7				✓	✓
	115★			8†					
	145			9†				✓	
	14A★			L†	✓	✓			
	180			N†		✓			
	18A★			T†					✓
	220								
	22A★								
	22H								
	22X★								
	250								
	25H								
	25A★								
	290								
	29A★								
	29H								
	145			M	Maximálna životnosť	2		✓	✓
180		✓	✓						
220		✓	✓						
290		✓	✓						

★ Modely so skrutkou 5,9 palca; pozrite si stranu 34.

☼ Modely s dávkovačom XP so sacou pružinou a bez odvodušňovacieho ventilu.

* Podrobné informácie o materiáli upchávok nájdete uvedené v časti **Súpravy na opravu**, strana 27.

† Obsahuje disk proti prasknutiu.

Poznámka: Nie všetky voliteľné súčasti sú k dispozícii vo všetkých veľkostiach.







Diely	Popis	Upchávky
24N942	Uhlíková oceľ 290 Xtreme s tvrdou chrómovanou ojnicou	Súprava upchávok X-Tuff
25A710†	250 Xtreme pre vysokoteplotnú aplikáciu	Súprava upchávok Tuff Stack

Výstrahy

Nasledujúce výstrahy platia pre inštaláciu, používanie, uzemňovanie, údržbu a opravu tohto zariadenia. Symbol výkričníka upozorňuje na všeobecné varovania a symbol nebezpečenstva označuje riziká špecifické pre konkrétny postup. Tieto varovania si pozrite znova v prípade potreby. Ďalšie varovania špecifické pre daný produkt nájdete v celom texte tejto príručky, kde sú uvádzané podľa vhodnosti.

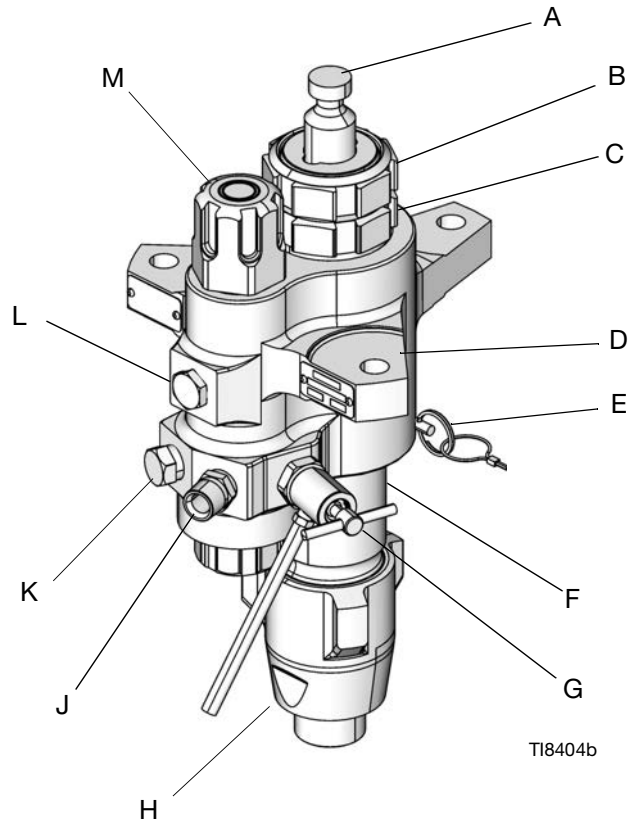
 <h2 style="margin: 0;">VÝSTRAHA</h2>	
   	<p>NEBEZPEČENSTVO POŽIARU A VÝBUCHU</p> <p>Horľavé výpary, ako napríklad výpary z rozpúšťadla a farby, sa môžu na pracovisku vznietiť alebo explodovať. Farba alebo rozpúšťadlo, ktoré pretekajú zariadením, môžu spôsobiť iskrenie statickej elektriny. Predchádzanie požiaru a výbuchu:</p> <ul style="list-style-type: none"> • Zariadenie používajte iba v dobre vetraných priestoroch. • Odstráňte všetky zdroje vznietenia, napr. kontrolné žiarovky (indikátory), cigarety, prenosné elektrické lampy a plastové plachty (možné riziko iskrenia statickej elektriny). • Uzemnite všetky zariadenia na pracovisku. Pozrite si pokyny ohľadom uzemnenia. • Rozpúšťadlo nikdy nerozstrekujte ani nevyplachujte pri vysokom tlaku. • Pracovisko udržiavajte v čistote, t. j. bez rozpúšťadiel, handier a benzínu. • V prítomnosti horľavých výparov nezapájajte a neodpájajte napájacie káble ani nezapínajte a nevypínajte vypínače svetiel. • Používajte len uzemnené hadice. • Pri vypúšťaní pištole do vedra ju držte pevne pri boku uzemneného vedra. Nepoužívajte vložky do nádob, ak nie sú antistatické alebo vodivé. • Ak dôjde k výboju statickej elektriny alebo pocítite zásah elektrickým výbojom, ihneď prestaňte používať zariadenie. Zariadenie nepoužívajte, kým problém neidentifikujete a neodstránite ho. • Na pracovisku musí byť funkčný hasiaci prístroj.
    	<p>NEBEZPEČENSTVO VSTREKNUTIA POD KOŽU</p> <p>Vysokotlaková kvapalina z pištole, ak tečie hadica alebo je prasknutý komponent, prerazí pokožku. Takéto zranenie môže vyzeráť iba ako porezanie, ide však o vážne zranenie, ktorého následkom môže byť amputácia. Ihneď vyhľadajte pomoc chirurga.</p> <ul style="list-style-type: none"> • Nestriekajte bez namontovaného chrániča hrotu a spúšte. • Keď nestriekate, vždy aktivujte poistku spúšte. • Pištoľou nemierte na nikoho ani na žiadnu časť tela. • Nedávajte ruku na striekací hrot. • Unikajúcu kvapalinu nezastavujte ani neodchylujte jej tok rukou, telom, rukavicou alebo handrou. • Keď prestanete striekať a pred čistením, kontrolou alebo servisom zariadenia postupujte podľa pokynov v časti Postup uvoľnenia tlaku. • Pred tým, než začnete zariadenie používať, dotiahnite všetky kvapalinové spoje. • Denne kontrolujte hadice a spoje. Opatrebované alebo poškodené diely ihneď vymeňte.

VÝSTRAHA

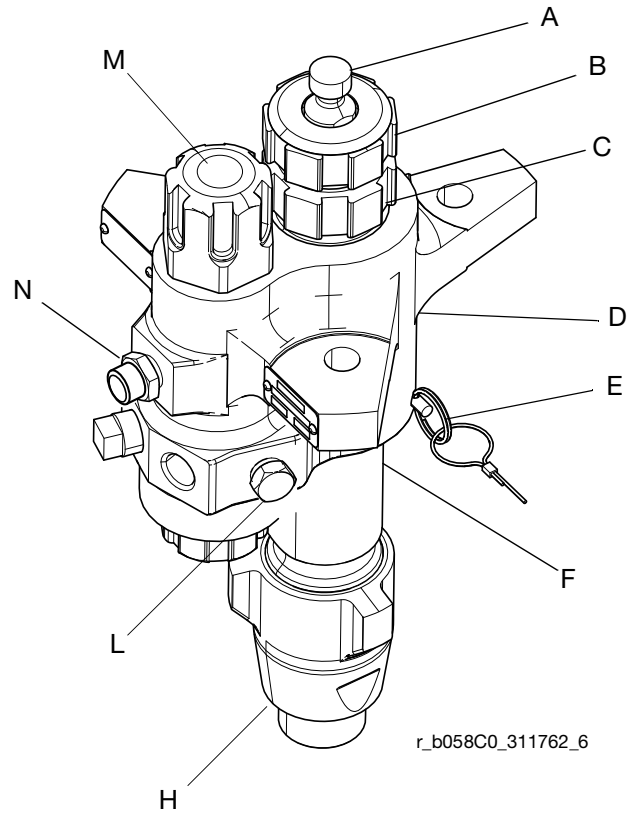
 	<p>RIZIKO NESPRÁVNEHO POUŽITIA ZARIADENIA</p> <p>Nesprávne použitie môže spôsobiť smrť alebo vážne poranenie.</p> <ul style="list-style-type: none"> • So zariadením nepracujte, ak ste unavení alebo pod vplyvom liekov alebo alkoholu. • Neprekračujte maximálny pracovný tlak ani menovitú teplotu súčastí systému s najnižšími menovitými hodnotami. Pozrite si časť Technické údaje vo všetkých návodoch k zariadeniu. • Používajte kvapaliny a rozpúšťadlá, ktoré sú kompatibilné so súčastami zariadenia, ktoré dochádzajú s nimi do kontaktu. Pozrite si časť Technické údaje vo všetkých návodoch k zariadeniu. Prečítajte si varovania výrobcov kvapalín a rozpúšťadiel. Úplné informácie o materiáli sa nachádzajú na karte bezpečnostných údajov, ktorú si môžete vyžiadať od výrobcu alebo maloobchodného predajcu. • Ak sa zariadenie nepoužíva, vypnite ho a postupujte podľa časti Postup na uvoľnenie tlaku. • Zariadenie denne kontrolujte. Opatrované alebo poškodené diely okamžite opravte alebo vymeňte len za originálne náhradné diely od výrobcu. • Zariadenie nemeňte ani neupravujte. Zmeny alebo úpravy môžu zrušiť platnosť schválení príslušných inštitúcií a vytvoriť bezpečnostné riziká. • Skontrolujte, či majú všetky zariadenia dostatočné parametre a či sú schválené pre prostredie, v ktorom ich používate. • Zariadenie používajte len na určený účel použitia. Informácie získate od svojho distribútora. • Hadice a káble vedte mimo oblastí s hustou prevádzkou, ostrých hrán, pohybujúcich sa dielov a horúcich povrchov. • Hadice neskrúcajte ani neohýbajte a nepoužívajte ich na ťahanie zariadenia. • Dbajte na to, aby sa na pracovisko nedostali deti ani zvieratá. • Dodržiavajte všetky platné bezpečnostné predpisy.
 	<p>NEBEZPEČENSTVO POHYBLIVÝCH ČASTÍ</p> <p>Pohybujúce sa súčasti môžu privrieť, porezať alebo odseknúť prsty a iné časti tela.</p> <ul style="list-style-type: none"> • K pohybujúcim sa súčastiam sa nepribližujte. • Zariadenie nepoužívajte bez chráničov alebo s odpojenými krytmi. • Zariadenie sa môže spustiť bez varovania. Pred kontrolou, presunom alebo servisom zariadenia vykonajte Postup na uvoľnenie tlaku a odpojte všetky zdroje napájania.
	<p>NEBEZPEČENSTVO TOXICKEJ KVAPALINY ALEBO TOXICKÝCH VÝPAROV</p> <p>Pri zasiahnutí očí alebo pokožky, pri vdýchnutí alebo prehltnutí môžu toxické tekutiny alebo výpary spôsobiť vážne zranenie alebo smrť.</p> <ul style="list-style-type: none"> • Prečítajte si karty bezpečnostných údajov, aby ste sa oboznámili s konkrétnymi rizikami spojenými s používanými kvapalinami. • Nebezpečné kvapaliny uchovávajte v schválených nádobách a likvidujte ich v súlade s príslušnými smernicami.
	<p>OSOBNÉ OCHRANNÉ PROSTRIEDKY</p> <p>Na pracovisku používajte vhodné ochranné prostriedky, ktoré vás budú chrániť pred vážnym úrazom vrátane úrazu očí, straty sluchu, vdýchnutia jedovatých výparov alebo popálenín. Ochranné prostriedky okrem iného zahŕňajú nasledujúce prostriedky:</p> <ul style="list-style-type: none"> • Ochranné okuliare a chrániče sluchu. • Respirátory, ochranné odevy a rukavice podľa odporúčaní výrobcu kvapalín a rozpúšťadiel.

Identifikácia komponentov

(Zobrazené je zariadenie so vstavaným filtrom)



Distribučné jednotky Xtreme
striekacej pištole XP a distribučné
jednotky striekacej pištole e-Xtreme



- ◆ Distribučné jednotky striekacej pištole e-Xtreme využívajú opačné umiestnenie potrubného uzáveru a disku proti prasknutiu. Potrubný uzáver je nainštalovaný v polohe (N) a disk proti prasknutiu je nainštalovaný v polohe (L).

Legenda k obrázku:

- A Výtlačná ojnica
- B Matica upchávky
- C Vložka do hrdla
- D Výtlačné puzdro
- E Poistný čap
- F Valec
- G Vypúšťací/odvzdušňovací ventil (nenachádza sa na distribučných jednotkách XP)

- H Sacie puzdro
- J Odtok kvapaliny
- K Voliteľný výtlačný otvor kvapaliny (na druhú striekaciu pištoľ; nenachádza sa v distribučných jednotkách XP)
- L Potrubná zátka (nefiltrovaný výtlak)
- M Kvapalinový filter
- N Pretlakový disk proti prasknutiu (len pre modely 36 cm³–145 cm³)

Oprava

Vyžadované nástroje

- Súprava nastaviteľných kľúčov
- Momentový kľúč
- Gumové kladivo
- Montážny lis
- Blok z mäkkého dreva (veľkosti približne 1 štvorcovej stopy)
- Veľký zverák a mäkkými čelúšťami
- Mazivo na závit
- Technická vazelína
- Mazivo proti zaseknutiu

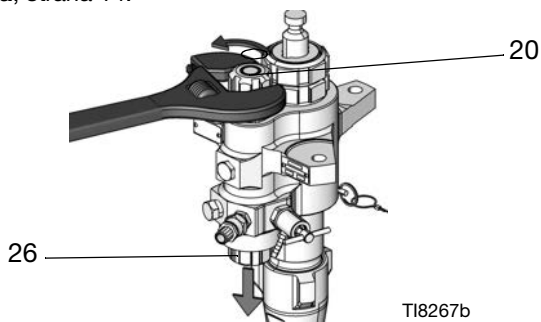
Demontáž

Rozkladajte všetky demontované súčasti v postupnom poradí, aby ste si zjednodušili spätnú montáž. Vyčistite všetky súčasti kompatibilným rozpúšťadlom a skontrolujte, či nie sú opotrebované alebo poškodené.

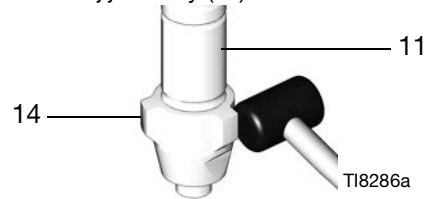
POZNÁMKA: K dispozícii sú súpravy na opravu, ktoré môžete použiť na výmenu upchávok hrdla (3) a piesta (4), a na výmenu tesniacich krúžkov a tesnení valca. Na dosiahnutie najlepších výsledkov použite všetky nové súčasti súpravy. Súčasti súpravy sú označené hviezdíčkom, napríklad (25*). Tieto súpravy možno taktiež použiť na zmenu materiálov upchávok v distribučnej jednotke. Prečítajte si časti, v ktorých sú uvedené informácie o súpravách upchávok.



1. Dodržiavajte postup na uvoľnenie tlaku podrobne uvedený vo vašom návode na používanie striekacieho zariadenia, **Súvisiace návody**, strana 2.
2. Odpojte distribučnú jednotku od motora podľa zobrazenia v návode na používanie vášho systému, **Súvisiace návody**, strana 2. Ak používate systém upevnený na vozíku, preklopte vozík naopak a servis distribučnej jednotky vykonajte na vozíku.
3. Pokiaľ ide o distribučné jednotky so vstavanými filtermi, uvoľnite a odpojte horný uzáver filtra (20) a dolný uzáver filtra (26). Pozrite si časť **Servis vstavaného filtra**, strana 14.



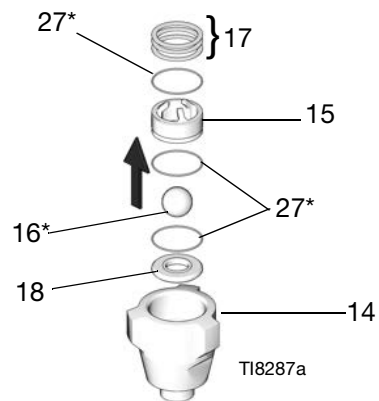
4. Uvoľnite a odpojte sacie puzdro (14) z valca distribučnej jednotky (11).



5. Vytlačte saciu guľôčku (16) zo spodnej časti sacieho puzdra (14) (dbajte na to, aby ste nepoškodili tesnenie (18) pri odpájaní celej zostavy usmerňovača saciej guľôčky).

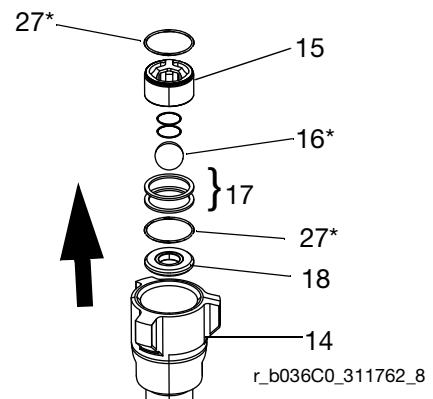
POZNÁMKA: Len na modeli L180C7, dištančné podložky (17) sa nachádzajú pod vodiacim prvkom saciej guľôčky (15).

- a. **Distribučné jednotky Xtreme:** Odpojte saciu guľôčku, dolný tesniaci krúžok (27*) a sedlo. Potom odpojte zvyšné tesniacie krúžky z horných a dolných drážok vodiaceho prvku saciej guľôčky (15).



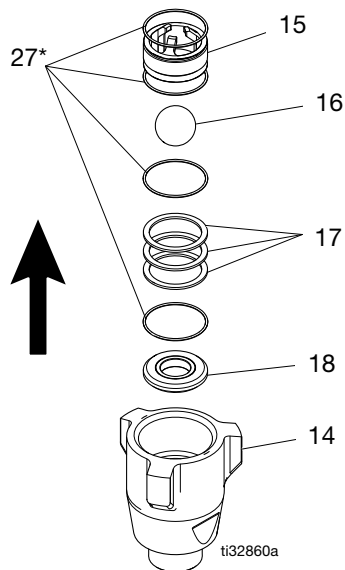
OBR. 1: Demontáž distribučných jednotiek Xtreme

- b. **Distribučné jednotky XP 115 a menšie:** Odpojte pružinu, saciu guľôčku, spodný tesniaci krúžok a dištančné podložky. Potom odpojte zvyšné tesniacie krúžky z horných a dolných drážok vodiaceho prvku saciej guľôčky (15).

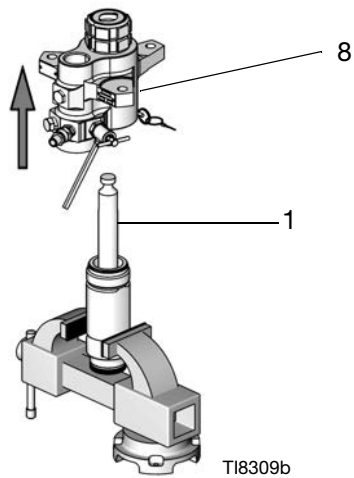


OBR. 2: Demontáž distribučných jednotiek XP 115 a menších:

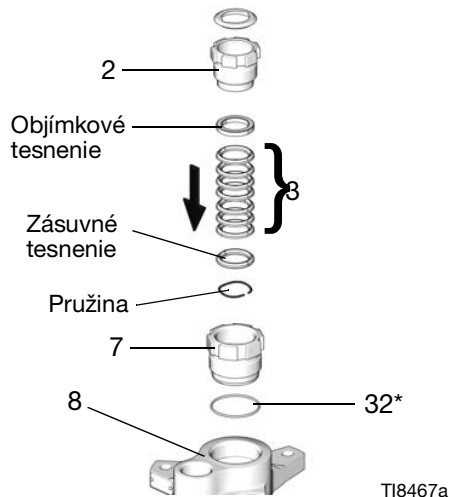
- c. **Distribučné jednotky XP 145 cm³ a väčšie:**
 Odpojte saciu guľôčku, spodný tesniaci krúžok a dištančnú podložku. Potom odpojte zvyšné tesniace krúžky z horných a dolných drážok vodiaceho prvku sacej guľôčky (15).



8. Odskrutkujte a zdvihnite výtlačné puzdro (8) priamo nahor z valca. Dbajte na to, aby ste nepoškriabali výtlačnú ojnicu (1).

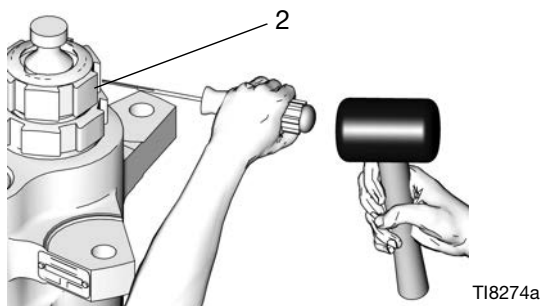


9. Odstráňte zostavu vložky. Odstráňte tesniaci krúžok (27* alebo 29*) zo spodnej časti výtlačného puzdra (8) a potom odskrutkujte maticu upchávky (2) z upchávkovej vložky (7). Odstráňte objímkové tesnenie, zásuvné tesnenie, upchávky tvaru V (3) a pružinu z upchávkovej vložky (7).

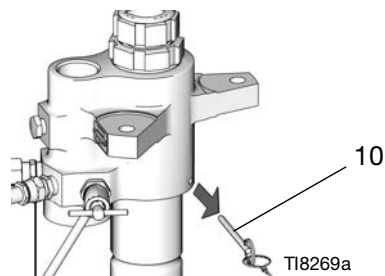


OBR. 3: Demontáž distribučných jednotiek XP 145 cm³ a väčších

6. Umiestnite distribučnú jednotku do zvislej polohy do veľkého zveráka. Pomocou gumového kladiva uvoľníte (ale neodpájajte) maticu upchávky (2).



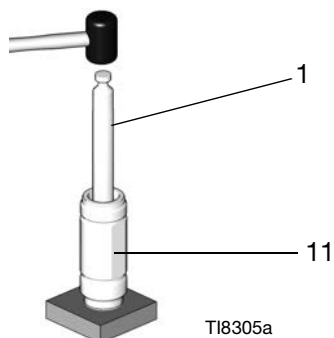
7. Odpojte poistný kolík (10) z valca distribučnej jednotky (11).



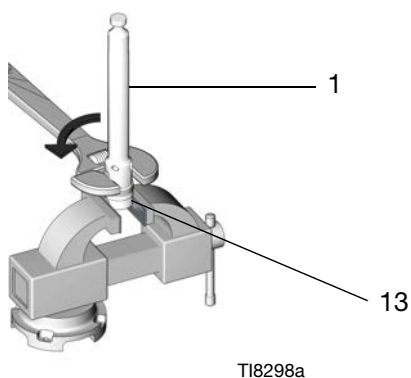
POZNÁMKA

Aby sa obmedzila možnosť nákladného poškodenia výtlačnej ojnice (1) a valca distribučnej jednotky (11) najskôr umiestnite valec distribučnej jednotky na blok mäkkého dreva. Na vytlačenie výtlačnej ojnice z valca distribučnej jednotky používajte gumové kladivo alebo montážny lis. Na vytlačenie ojnice nikdy nepoužívajte klasické železné kladivo. Poškodenie ojnice má za následok skrátenie životnosti čerpadla.

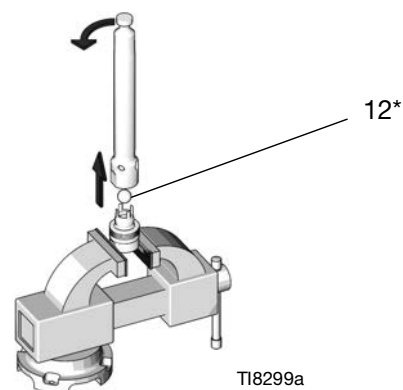
10. Položte valec distribučnej jednotky (11) do zvislej polohy na drevený blok. Pomocou gumového kladiva alebo montážneho lisu vytlačajte výtlačnú ojnici (1) z dolnej časti, kým sa neuvolní piest. Vytiahnite ojniciu a piest z valca a dbajte na to, aby ste nepoškriabali ojniciu alebo valec.



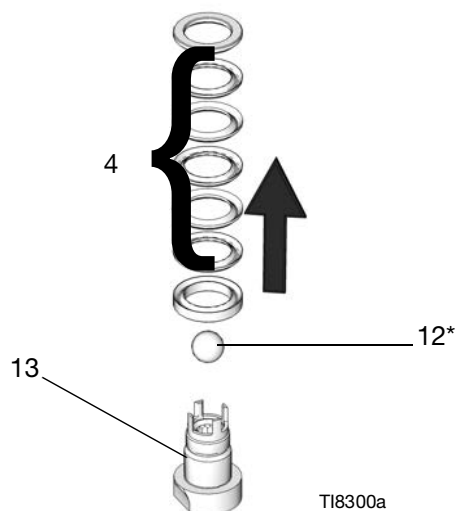
11. Skontrolujte vonkajší povrch výtlačnej ojnice (1) a vnútorný povrch valca distribučnej jednotky (11), či nie je poškriabaný alebo opotrebovaný; v prípade poškodenia príslušnú súčasť vymeňte.
12. Uchopte ploché časti piestového ventilu (13) do zveráka. Pomocou kľúča uvoľnite výtlačnú ojniciu (1) z piestového ventilu.



13. Odpojte výtlačnú ojniciu z piestového ventilu. Dbajte na to, aby vám nespadla piestová guľôčka (12*) počas rozpájania piestového ventilu a ojnice.



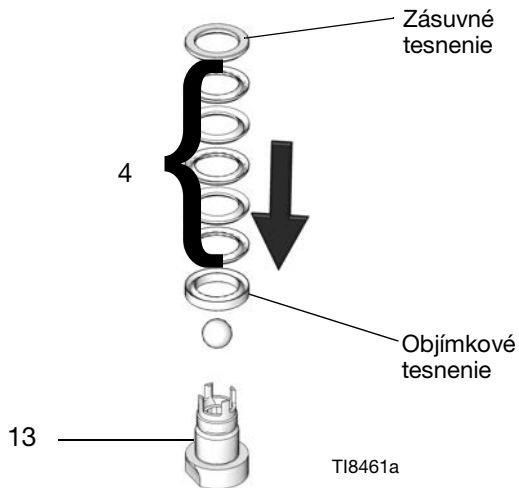
14. Odpojte tesnenia a upchávkový tvar V (4) z piestového ventilu (13). Skontrolujte piestovú guľôčku (12*) a piestový ventil, či nie sú opotrebované alebo poškodené.



15. Vyčistite všetky časti pomocou kompatibilného rozpúšťadla.

Opätovná montáž

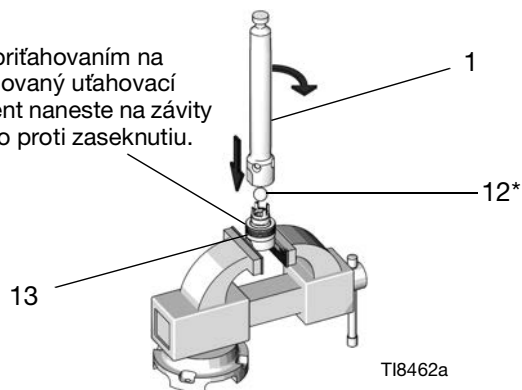
1. Nainštalujte objímkové tesnenie na piestový ventil (13). Nainštalujte päť upchávok tvaru V (4) – inštalujte ich vždy po jednej vyvýšenými okrajmi nahor. Prečítajte si časti s informáciami o súpravách upchávok, v ktorých nájdete správne poradie upchávok pre distribučnú jednotku. Nainštalujte zásuvné tesnenie.



POZNÁMKA: Ak chcete v distribučnej jednotke použiť iný materiál upchávok, pozrite si časti s informáciami o súpravách upchávok. Na dosiahnutie najlepších výsledkov namočte kožené upchávky pred montážou do oleja.

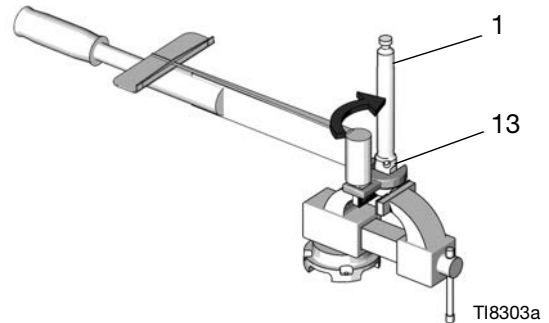
2. Overte, či sa na lícujujúcich závitoch výtlačnej ojnice (1) a piestového ventilu (13) nenachádzajú žiadne nečistoty a zvyškové materiály. Na závitoch a lícujujúcich povrchoch výtlačnej ojnice a piestového ventilu naneste mazivo proti zaseknutiu.
3. Umiestnite ploché časti piestového ventilu do zveráka. Umiestnite piestovú guľôčku (12*) na piestový ventil.

Pred priťahovaním na požadovaný ťahovací moment naneste na závit mazivo proti zaseknutiu.



4. Zaskrutkujte výtlačnú ojnicu (1) do piestového ventilu (13) a dotiahnite ju rukou. Potom ju pritiahnite na požadovaný moment podľa tabuľky na strane 13.

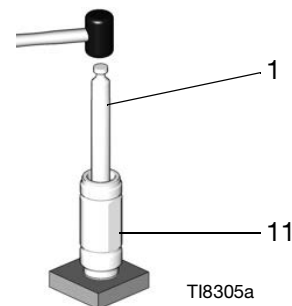
POZNÁMKA: Umiestnite otvorenú časť momentového kľúča do uhla 90°, aby ste zaistili presné hodnoty ťahovacieho momentu.



POZNÁMKA

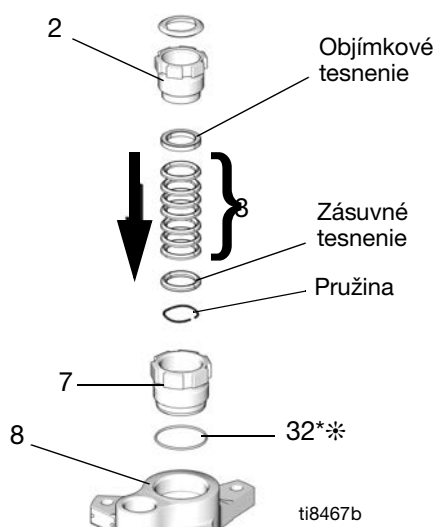
Aby sa obmedzila možnosť nákladného poškodenia výtlačnej ojnice (1) a valca distribučnej jednotky (11) najskôr umiestnite valec distribučnej jednotky na blok mäkkého dreva. Na zasunutie výtlačnej ojnice do valca distribučnej jednotky používajte gumové kladivo alebo montážny lis. Na posun ojnice nikdy nepoužívajte klasické železné kladivo.

5. Ak chcete nainštalovať výtlačnú ojnicu (1) do valca distribučnej jednotky (11), najskôr namažte piestové upchávky (4). Potom (s koncom piesta smerujúcim nadol) zasuňte ojnicu do valca. Zasuňte piest do valca čo najviac a potom úplne zasuňte ojnicu a piest do valca pomocou montážneho lisu alebo gumového kladiva.



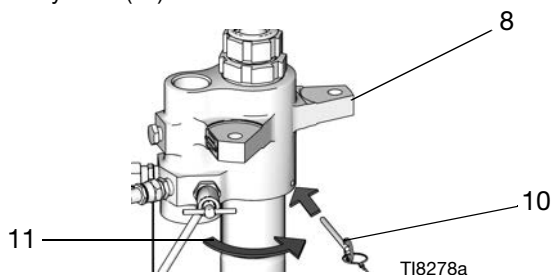
6. Namažte vnútro upchávkej vložky (7), vonkajšie závitové matice upchávky (2) a upchávky hrdla (3). Nainštalujte upchávkovú vložku do puzdra. Umiestnite zásuvné tesnenie a pružinu do upchávkej vložky. Nainštalujte sedem upchávok tvaru V – inštalujte ich vždy po jednej vyvýšenými okrajmi nadol. Prečítajte si časti s informáciami o súpravách upchávok, v ktorých nájdete správne poradie upchávok pre distribučnú jednotku. Nainštalujte násuvnú upchávku. Potom znova nainštalujte maticu upchávky (2), ale nedotahujte ju.

POZNÁMKA: Ak chcete v distribučnej jednotke použiť iný materiál upchávok, prečítajte si časti s informáciami o súpravách upchávok. Na dosiahnutie najlepších výsledkov namočte kožené upchávky pred montážou do oleja.



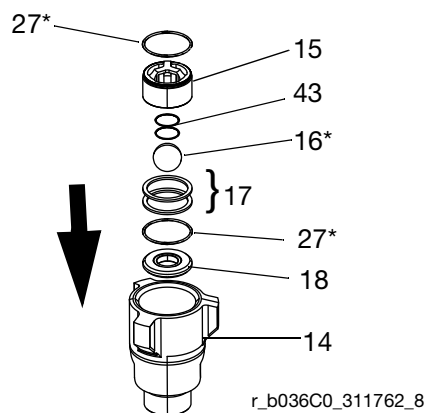
^{*} Modrý tesniaci krúžok pre distribučnú jednotku 220, 250 a 290 cm³.

7. Zaskrutkujte valec distribučnej jednotky (11) do výtlačného puzdra (8), kým jeho spodná časť nevyjde von. Pomocou kľúča pritiahnite valec distribučnej jednotky. Miernu potiahnite naspäť, aby sa otvor v puzdre zarovnal s plochou časťou na valci. Vložte poistný kolík (10) do valca.

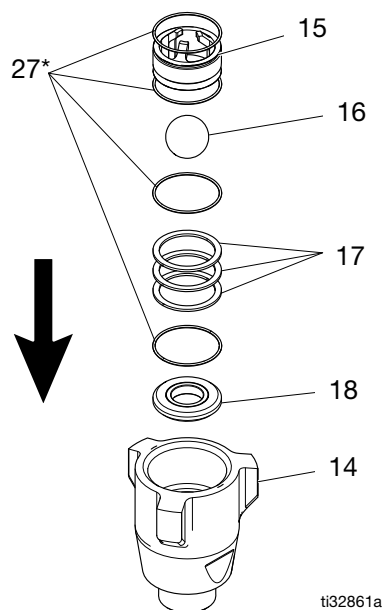


8. Zmontujte sacie puzdro.

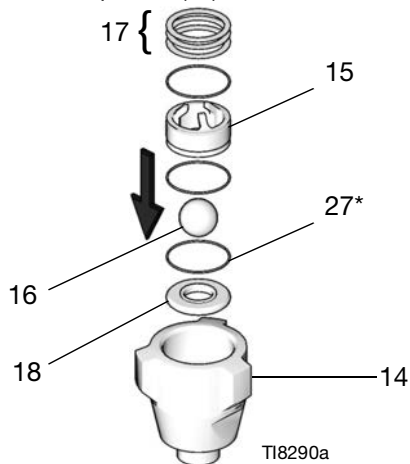
- a. **Distribučné jednotky XP 115 cm³ a menšie:** Nainštalujte sedlo (18), dve dištančné podložky (17), saciu guľôčku (16), pružinu (43) a jeden tesniaci krúžok (27) do sacieho puzdra (14).



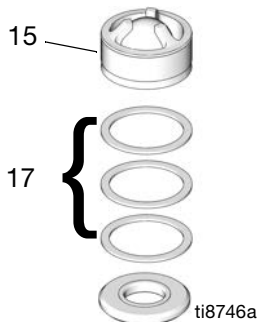
- b. **Distribučné jednotky XP 145 cm³ a väčšie:** Nainštalujte sedlo (18), dištančnú podložku (17), saciu guľôčku (16), pružinu (43) a jeden tesniaci krúžok (27) do sacieho puzdra (14).



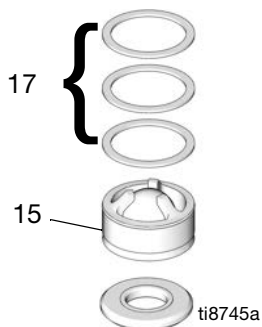
- c. **Distribučné jednotky Xtreme:** Nainštalujte sedlo (18), saciu guľôčku (16) a jeden tesniaci krúžok (27*) do sacieho puzdra (14).



9. Namažte a nainštalujte tesniace krúžky (27*) do hornej a dolnej drážky usmerňovača saciej guľôčky (15).
10. **Len na modeli L180C7, L145CP a L145CR,** nainštalujte dištančné podložky (17) do sacieho puzdra (14) a potom zatlačte vodiaci prvok saciej guľôčky (15) do sacieho puzdra (14).

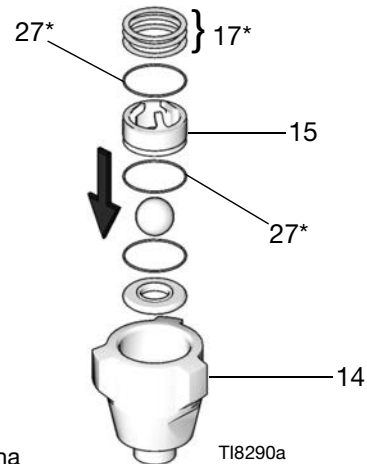


11. **Na všetkých modeloch okrem L180C7,** zatlačte vodiaci prvok saciej guľôčky (15) do sacieho puzdra (14) a nainštalujte dištančné podložky (17).



POZNÁMKA: Dištančné podložky (maximálne tri) možno zostaviť tak, aby guľôčka dosiahla krátku dráhu pohybu alebo dlhú dráhu pohybu. Príklad jednotlivých dráh pohybu sú uvedené na OBR. 4.

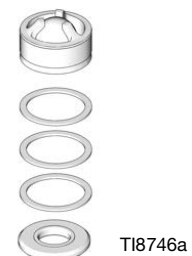
12. Zaskrutkujte sacie puzdro (14) na valec distribučnej jednotky (11). Pritiahnite na uťahovací moment 140 - 150 ft-lb (189 - 203 N•m).



Najkratšia dráha guľôčky ◆



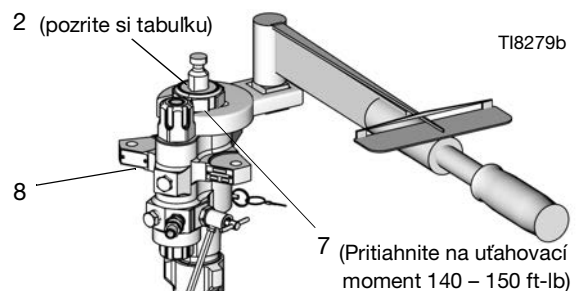
Najdlhšia dráha guľôčky ❖ +



- ◆ *Továrensky nastavená konfigurácia alebo optimálne prepínanie čerpadla.*
- ❖ *Dištančné podložky je možné konfigurovať tak, aby sa zmenila dĺžka dráhy pohybu guľôčky. V prípade kvapalín s vyššou viskozitou použite dlhšiu dráhu pohybu guľôčky.*
- + *K dispozícii je voliteľná súprava pružiny saciej guľôčky. Používa sa na zlepšenie frekvencie prepínania v prípade konfigurácií s dlhou dráhou pohybu guľôčky. Ďalšie informácie nájdete v časti **Súpravy**, strana 31.*

OBR. 4: Konfigurácia dištančnej podložky v prípade distribučných jednotiek bez saciej pružiny

13. Pomocou momentového kľúča dotiahnite upchávkovú vložku (7) k výtlačnému puzdru (8). Pritiahnite na uťahovací moment 140 - 150 ft-lb (189 - 203 N•m).
14. Vložte upchávky so správnou orientáciou; pozrite si časť **Diely**, strana 16. Nainštalujte maticu upchávky (2) a dotiahnite ju na moment uvedený v tabuľke nižšie.

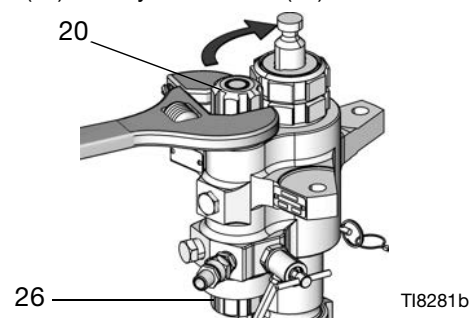


Požadovaný uťahovací moment

Čerpadlo	Upchávka hrdla (2)	Piestový ventil (13)
L036C0	70 - 80 ft-lb (95 - 108 N•m)	85 ft-lb (114 N•m)
L048C0	70 - 80 ft-lb (95 - 108 N•m)	
L054C0	70 - 80 ft-lb (95 - 108 N•m)	
L058C0	70 - 80 ft-lb (95 - 108 N•m)	
L072C0	70 - 80 ft-lb (95 - 108 N•m)	125 ft-lb (168 N•m)
L085C0 L085C1 L085C2 L085C3 L085C4	70 - 80 ft-lb (95 - 108 N•m)	
L090C0	70 - 80 ft-lb (95 - 108 N•m)	
L097C0	70 - 80 ft-lb (95 - 108 N•m)	
L115C0 L115C1 L115C2 L115C3 L115C4 L115C5 L115C6	70 - 80 ft-lb (95 - 108 N•m)	
L145C0 L145C1 L145C2 L145CL L145CN L145C8 L14AC1 L145M2 L145CP L145CR L145C3 L145C4	70 - 80 ft-lb (95 - 108 N•m)	
L180C0 L180C1 L180CL L180CN L180C2 L18AC1 L180M2 L180C3 L180C4 L180C7 L180C9	125 (168 N•m)	

Čerpadlo	Upchávka hrdla (2)	Piestový ventil (13)
L220C0 L220C1 L220C2 L22AC1 L22HC1 L22CH2 L22XC0 L220M2 L220C3 L220C4 L220C7 L220C9 L220CT	125 ft-lb (168 N•m)	200 ft-lb (269 N•m)
L250C0 L250C1 L250C2 L250C8 L25HC1 L25HC2 25A710 L250C3 L250C4 L25AC4	125 ft-lb (168 N•m)	
L290C0 L290C1 L290C2 L29AC1 L29HC1 L29HC2 L290M2 24N942 L290C3 L290C4 L290C7	125 ft-lb (168 N•m)	

15. Ak filter distribučnej jednotky so vstavaným filtrom vyžaduje servis, pozrite si časť **Servis vstavaného filtra**, strana 14. Potom nainštalujte vrchný uzáver filtra (20) a dolný uzáver filtra (26).



16. Pripojte distribučnú jednotku ku vzduchovému motoru. Pozrite si návod na používanie systému, **Súvisiace návody**, strana 2.

Servis vstavaného filtra

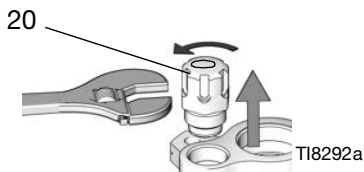
Vybraté modely disponujú vstavaným filtrom v puzdre distribučnej jednotky.

Demontáž

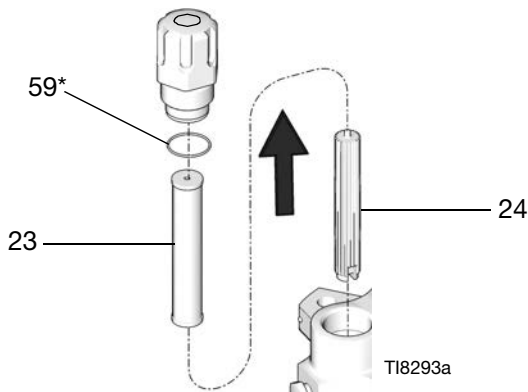
Odpojenie a vyčistenie vstavaného filtra:

1. Dodržiavajte postup na uvoľnenie tlaku podrobne uvedený vo vašom návode na používanie striekacieho zariadenia, **Súvisiace návody**, strana 2.

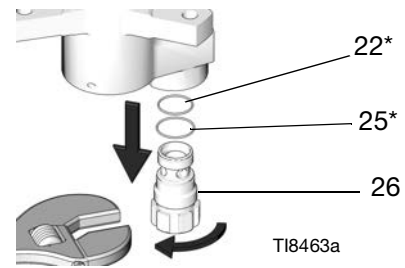
2. Pomocou kľúča uvoľnite a odpojte horný uzáver filtra (20)



3. Odstráňte tesniaci krúžok (59*), sitko (23) a podperu filtra (24).



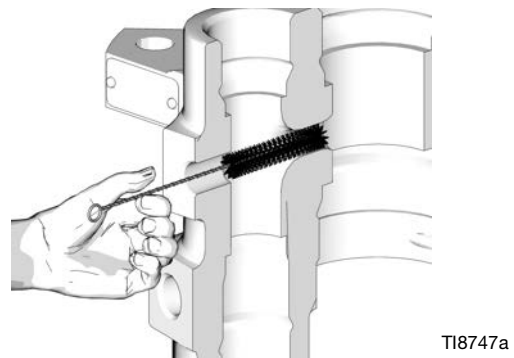
4. Pomocou kľúča uvoľnite a odstráňte dolný uzáver filtra (26). Odstráňte tesniacie krúžky (22*, 25*).



5. Nainštalujte tesniacie krúžky (22*, 25*), sitko (23) a podperu filtra (24).

POZNÁMKA: Pri vysokých tlakoch sa používajú vždy súbory tesniacich krúžkov. Tesniacie krúžky vymieňajte po každom odpojení uzáverov filtra.

6. Odpojte potrubný uzáver (49) a pomocou kefy alebo podobného nástroja vyčistite podľa potreby port.



Opätovná montáž

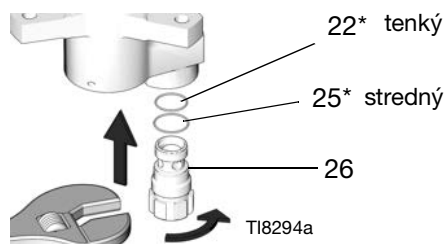
POZNÁMKA

Na zabránenie unikaniu vždy používajte vhodné opravné súčasti vzhľadom na konkrétnu sériu čerpadla. Ďalšie informácie nájdete uvedené v časti **Súprava na opravu uzáveru filtra, 24F975**, strana 32.

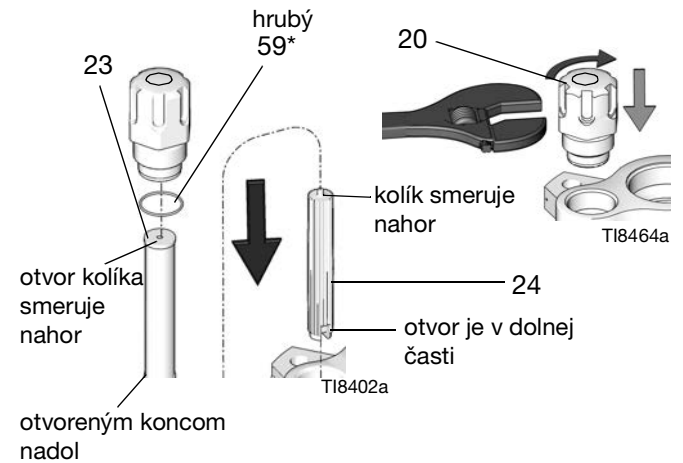
Montáž vstavaného filtra:

POZNÁMKA: Pred inštaláciou namažte všetky tesniace krúžky.

1. Nainštalujte tesniace krúžky (22*, 25*) na spodný uzáver filtra (26). Potom pomocou kľúča zostavte a dotiahnite spodný uzáver filtra. Pritiahnite na ťahovací moment 40-60 ft-lb (52-82 N•m).



2. Namontujte tesniaci krúžok (59*) na horný uzáver filtra (20). Nainštalujte sitko (23) a podperu filtra (24) do horného uzáveru filtra. Potom pomocou kľúča nainštalujte a dotiahnite horný uzáver filtra. Pritiahnite na ťahovací moment 40-60 ft-lb (52-82 N•m).

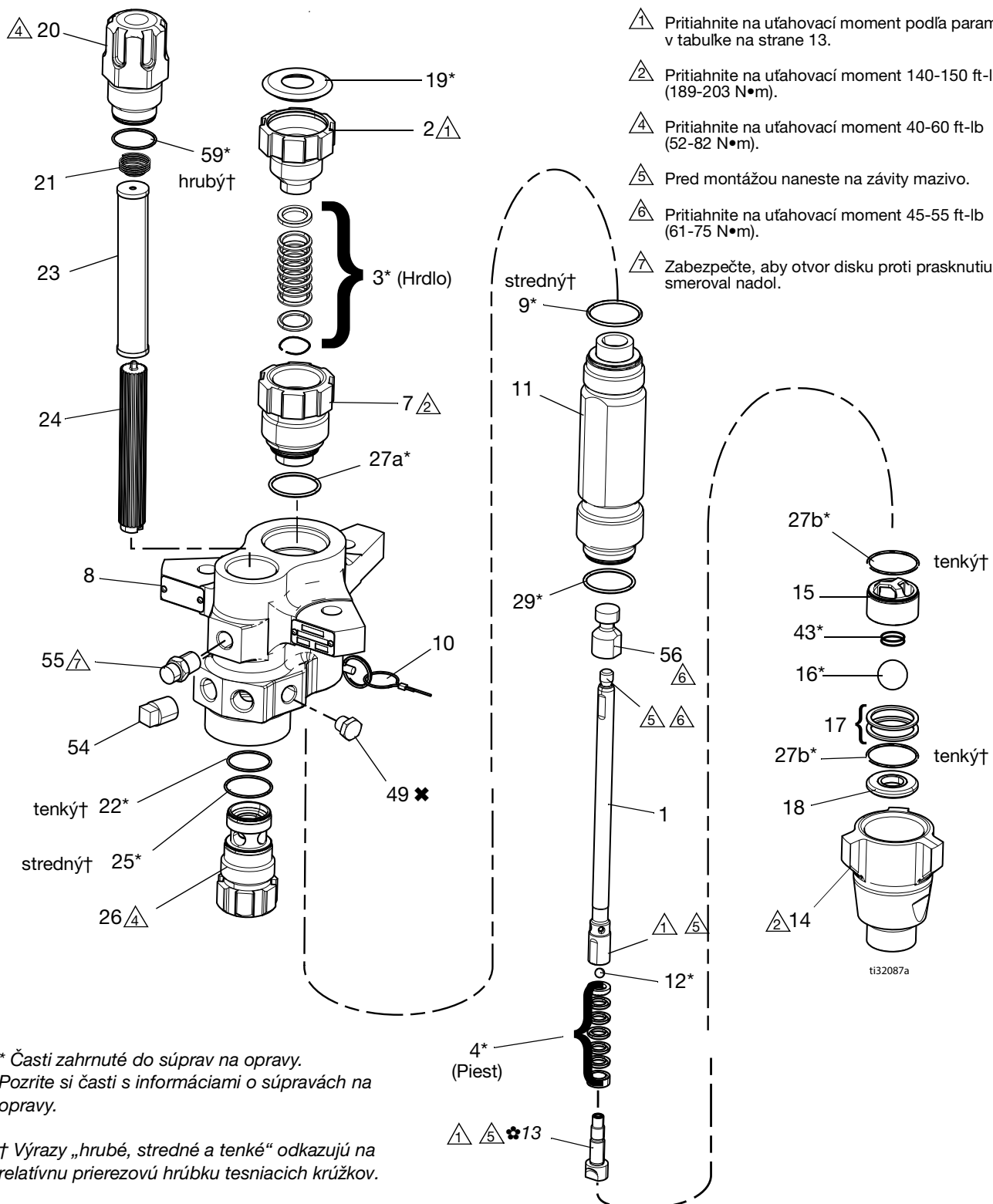


POZNÁMKA: Distribučné jednotky čerpadiel Xtreme (36 cm³ až 115 cm³) už nepoužívajú krátke filtračné sitá (23) ani podpery (24). Podrobné informácie nájdete na strane 32.

Diely

Modely distribučnej jednotky striekacieho zariadenia XP

36 cm³, 48 cm³, 54 cm³, 58 cm³, 72 cm³, 85 cm³, 90 cm³, 97 cm³
a 115 cm³



- ⚠ Pritiahnite na uťahovací moment podľa parametrov v tabuľke na strane 13.
- ⚠ Pritiahnite na uťahovací moment 140-150 ft-lb (189-203 N•m).
- ⚠ Pritiahnite na uťahovací moment 40-60 ft-lb (52-82 N•m).
- ⚠ Pred montážou naneste na závit mazivo.
- ⚠ Pritiahnite na uťahovací moment 45-55 ft-lb (61-75 N•m).
- ⚠ Zabezpečte, aby otvor disku proti prasknutiu smeroval nadol.

* Časti zahrnuté do súprav na opravy.
Pozrite si časti s informáciami o súpravách na opravy.

† Výrazy „hrubé, stredné a tenké“ odkazujú na relatívnu prierezovú hrúbku tesniacich krúžkov.

Modely XP 36 cm³, 48 cm³, 54 cm³, 58 cm³ a 72 cm³

Položka	Popisy	36cc	48cc	54cc	58cc	72cc	Množstvo
		L036C0	L048C0	L054C0	L058C0	L072C0	
1	OJNICA, výtlačná	16D458	16D459	16J900	16D460	16J901	1
2	MATICA, upchávková	16D468	16D468	16D468	16D468	15K029	1
3*	UPCHÁVKY, súprava; hrdlo	Pozrite si časť Súpravy na opravu začínajúcu na strane 27.					1
4*	UPCHÁVKY, súprava; piest	Pozrite si časť Súpravy na opravu začínajúcu na strane 27.					1
7	VLOŽKA, upchávková, hrdlo	16D467	16D467	16D467	16D467	16K490	1
8	PUZDRO, výtlačné	15F659	15F659	15F659	15F659	15F659	1
9*	TESNIACI KRÚŽOK, horný valec; PTFE, stredný (balenie 10 ks)	288067	288067	288067	288067	288067	1
10	ČAP, samopoistný	244826	244826	244826	244826	244826	1
11	VALEC, dolný	16D469	16D470	16J906	16D471	16J907	1
12*	GULÔČKA, piestová (3 ks v balení)	262485	262485	262485	262485	262741	1
13	VENTIL, piest	16D464	16D464	16D464	16D464	16K068	1
14	PUZDRO, sacie	15F667	15F667	15F667	15F667	15F667	1
15	VODIACI PRVOK, guľôčka, sacia	16D472	16D472	16D472	16D472	16D472	1
16*	GULÔČKA, sacia (3 ks v balení)	244899	244899	244899	244899	244899	1
17	DIŠTANČNÁ PODLOŽKA, sacia, vodiaci prvok guľôčky (9 ks v balení)	288064	288064	288064	288064	288064	2
18	SEDLO, sacie	15F665	15F665	15F665	15F665	15F665	1
19*	ZÁTKA, tesnenie hrdla (10 ks v balení)	247393	247393	247393	247393	247393	1
20†	UZÁVER, filter, horný	16M461	16M461	16M461	16M461	16M461	1
21	PRUŽINA, kompresná	171941	171941	171941	171941	171941	1
22*†	TESNIACI KRÚŽOK, filter; tenký, PTFE (10 ks v balení)	244895	244895	244895	244895	244895	1
23	SITKO, filtračná časť s veľkosťou ôk 30; ďalšie možnosti nájdete uvedené na strane 31	224458	224458	224458	224458	224458	1
24	PODPERA, filter	186075	186075	186075	186075	186075	1
25*†	TESNIACI KRÚŽOK, filter; stredný, PTFE (10 ks v balení)	262484	262484	262484	262484	262484	1
26†	UZÁVER, filter	16M462	16M462	16M462	16M462	16M462	1
27a*	TESNIACI KRÚŽOK, PTFE, vložka do hrdla, stredný (10 ks v balení)	262512	262512	262512	262512	262512	1
27b*	TESNIACI KRÚŽOK; nožný ventil, PTFE, tenký (10 ks v balení)	288068	288068	288068	288068	288068	2
29*	TESNIACI KRÚŽOK; dolná časť valca, PTFE, stredný (10 ks v balení)	262512	262512	262512	262512	262512	1
30▲	ŠTÍTOK, varovanie	172479	172479	172479	172479	172479	1
43	PRUŽINA, nožný ventil	124007	124007	124007	124007	124007	1
49	UZÁVER, potrubný; 3/8 npt	198292	198292	198292	198292	198292	1
54	UZÁVER, potrubný; 1/2 palca	100737	100737	100737	100737	100737	1
55	PUZDRO, disk proti prasknutiu	258962	258962	258962	258962	258962	1
56	ADAPTÉR, ojnica	15Y399	15Y399	15Y399	15Y399	15Y399	1
59*†	TESNIACI KRÚŽOK, filter; hrubý, PTFE (10 ks v balení)	262483	262483	262483	262483	262483	1
61	SPOJKA, zostava	247167	247167	247167	247167	247167	1

▲ Náhradné bezpečnostné štítky, prívesky a karty sú k dispozícii bezplatne.

* Časti zahrnuté do súprav na opravu.

† Správnosť čísel dielov si môžete overiť na strane 32. Čísla dielov sa vzťahujú na hromadné množstvá. Jednotlivé množstvá tvoria súčasť súprav na opravu. Pozrite si časť **Súpravy na opravu** začínajúcu na strane 27.

Modely XP 85 cm³, 90 cm³, 97 cm³ a 115 cm³

Položka	Popisy	85cc	90cc	97cc	115cc	Množstvo
		L085C0	L090C0	L097C0	L115C0	
1	OJNICA, výtlačná	24B819	16J902	16J903	•	1
2	MATICA, upchávková	15K029	15K029	15K029	15K029	1
3*	UPCHÁVKY, súprava; hrdlo	Pozrite si časť Súpravy na opravu začínajúcu na strane 27.				1
4*	UPCHÁVKY, súprava; piest	Pozrite si časť Súpravy na opravu začínajúcu na strane 27.				1
7	VLOŽKA, upchávková, hrdlo	15F660	16K490	16K490	15F661	1
8	PUZDRO, výtlačné	15F659	15F659	15F659	15F659	1
9*	TESNIACI KRÚŽOK, horný valec; PTFE, stredný (balenie 10 ks)	288067	288067	288067	288067	1
10	ČAP, samopoistný	244826	244826	244826	244826	1
11	VALEC, dolný	15F682	16J908	16J909	•	1
12*	GULÔČKA, piestová (3 ks v balení)	288065	288065	288065	•	1
13	VENTIL, piest	24B818	24B818	24B818	•	1
14	PUZDRO, sacie	15F667	15F667	15F667	•	1
15	VODIACI PRVOK, gulôčka, sacia	16D472	16D472	16D472	•	1
16*	GULÔČKA, sacia (3 ks v balení)	244899	244899	244899	•	1
17	DIŠTANČNÁ PODLOŽKA, sacia, vodiaci prvok gulôčky (9 ks v balení)	288064	288064	288064	•	2
18	SEDLO, sacie	15F665	15F665	15F665	•	1
19*	ZÁTKA, tesnenie hrdla (10 ks v balení)	247393	247393	247393	247393	1
20†	UZÁVER, filter, horný	16M461	16M461	16M461	16M461	1
21	PRUŽINA, kompresná	171941	171941	171941	171941	1
22*†	TESNIACI KRÚŽOK, filter; tenký, PTFE (10 ks v balení)	244895	244895	244895	244895	1
23	SITKO, filtračná časť s veľkosťou ôk 30; ďalšie možnosti nájdete uvedené na strane 31	224458	224458	224458	224458	1
24	PODPERA, filter	186075	186075	186075	186075	1
25*†	TESNIACI KRÚŽOK, filter; stredný, PTFE (10 ks v balení)	262484	262484	262484	262484	1
26†	UZÁVER, filter	16M462	16M462	16M462	16M462	1
27a*	TESNIACI KRÚŽOK, PTFE, vložka do hrdla (10 ks v balení) 262512 (stredný), 288068 (tenký)	288068	262512	262512	288068	1
27b*	TESNIACI KRÚŽOK nožný ventil, PTFE, tenký (10 ks v balení)	288068	288068	288068	•	2
29*	TESNIACI KRÚŽOK; dolná časť valca, PTFE (10 ks v balení) 262512 (stredný), 288068 (tenký)	288068	262512	262512	•	1
30▲	ŠTÍTOK, varovanie	172479	172479	172479	172479	1
43	PRUŽINA, nožný ventil	124007	124007	124007	•	1
49	UZÁVER, potrubný; 3/8 npt	198292	198292	198292	198292	1
54	UZÁVER, potrubný; 1/2 palca	100737	100737	100737	100361	1
55	PUZDRO, zostava disku proti prasknutiu	258962	258962	258962	258962	1
56	ADAPTÉR, ojnica					1
59*†	TESNIACI KRÚŽOK, filter hrubý, PTFE (10 ks v balení)	262483	262483	262483	262483	1

▲ Náhradné bezpečnostné štítky, prívesky a karty sú k dispozícii bezplatne.

* Časti zahrnuté do súprav na opravu.

• Závisí od série. Pozrite si návod 406889.

† Správnosť čísel dielov si môžete overiť na strane 32. Číslo dielov sa vzťahujú na hromadné množstvá. Jednotlivé množstvá tvoria súčasť súprav na opravu. Pozrite si časť **Súpravy na opravu** začínajúcu na strane 27.

Modely XP 145 cm³, 180 cm³, 220 cm³, 250 cm³ a 290 cm³

Položka	Popisy	145cc	180cc	220cc	220cc	250cc	290cc	Množstvo
		L14AC0	L18AC0	L22AC0	L22XC0	L25AC0	L29AC0	
1	OJNICA, výtlačná	24B821	24B822	24B823	26A377	24B824	24B825	1
2	MATICA, upchávková	15K030	15K030	15K031	15K031	15K031	15K031	1
3*	UPCHÁVKY, súprava; hrdlo	Pozrite si časť Súpravy na opravu začínajúcu na strane 27.						1
4*	UPCHÁVKY, súprava; piest	Pozrite si časť Súpravy na opravu začínajúcu na strane 27.						1
7	VLOŽKA, upchávková, hrdlo	197325	197326	197327	197327	197328	197327	1
8	PUZDRO, výtlačné	1.6E+152	1.6E+152	16A763	16A763	16A763	16A763	1
9*	TESNIACI KRÚŽOK, horný valec; PTFE, stredný (balenie 10 ks)	244892	244892	244893	244893	244893	244893	1
10	ČAP, samopoistný	244826	244826	244826	244826	244826	244826	1
11	VALEC, dolný	197315	197316	197317	197317	197318	197319	1
12*	GULÔČKA, piestová (3 ks v balení)	253029	253029	244898	244898	244898	244899	1
13	VENTIL, piest	24B826	24B827	24B828	24B828	24B829	24B830	1
14	PUZDRO, sacie	197303	197303	197304	197304	197304	197304	1
15	VODIACI PRVOK, guľôčka, sacia	198646	198646	198647	198647	198647	198647	1
16*	GULÔČKA, sacia (3 ks v balení)	245128	245128	253030	253030	253030	253030	1
17	DIŠTANČNÁ PODLOŽKA, sacia, vodiaci prvok guľôčky (9 ks v balení)	244855	244855	244856	244856	244856	244856	3
18	SEDLO, sacie	196358	196358	197344	197344	197344	197344	1
19*	ZÁTKA, tesnenie hrdla (10 ks v balení)	247394	247394	247395	247395	247395	247395	1
20†	UZÁVER, filter, horný	16M461	16M461	16M461	16M461	16M461	16M461	1
21	PRUŽINA, kompresná	171941	171941	171941	171941	171941	171941	1
22*†	TESNIACI KRÚŽOK, filter; tenký, PTFE (10 ks v balení)	244895	244895	244895	244895	244895	244895	1
23	SITKO, filtračná časť s veľkosťou ôk 30; ďalšie možnosti nájdete uvedené na strane 31	224458	224458	224458	224458	224458	224458	1
24	PODPERA, filter	186075	186075	186075	186075	186075	186075	1
25*†	TESNIACI KRÚŽOK, filter; stredný, PTFE (10 ks v balení)	262484	262484	262484	262484	262484	262484	1
26†	UZÁVER, filter	16M462	16M462	16M462	16M462	16M462	16M462	1
27a*	TESNIACI KRÚŽOK, PTFE, vložka do hrdla, tenký (10 ks v balení)	244890	244890	244891	244891	244891	244891	1
27b*	TESNIACI KRÚŽOK nožný ventil, PTFE, tenký (10 ks v balení)	244890	244890	244894	244894	244894	244894	3
29*	TESNIACI KRÚŽOK; dolná časť valca, PTFE, tenký (10 ks v balení)	244890	244890	244894	244894	244894	244894	1
30▲	ŠTÍTKO, varovanie	172479	172479	172479	172479	172479	172479	1
43	PRUŽINA, nožný ventil	116801	116801	116802	116802	116802	116802	1
49	UZÁVER, potrubný; 3/8 npt	198292	198292	198292	198292	198292	198292	1
54	UZÁVER, potrubný; 1/2 palca	100737	100737	100737	100737	100737	100737	1
55	UZÁVER, potrubný; 3/8 npt		198292	198292	198292	198292	198292	1
	PUZDRO, zostava disku proti prasknutiu	258962						1
59*†	TESNIACI KRÚŽOK, filter hrubý, PTFE (10 ks v balení)	262483	262483	262483	262483	262483	262483	1
61	SPOJKA, zostava	244819	244819	244819	244819	244819	244819	1

▲ Náhradné bezpečnostné štítky, prívesky a karty sú k dispozícii bezplatne.

* Časti zahrnuté do súprav na opravu.

† Správnosť čísel dielov si môžete overiť na strane 32. Čísla dielov sa vzťahujú na hromadné množstvá. Jednotlivé množstvá tvoria súčasť súprav na opravu. Pozrite si časť **Súpravy na opravu** začínajúcu na strane 27.

Modely distribučnej jednotky striekacieho zariadenia Xtreme, e-Xtreme a King

85 cm³ 115 cm³, 145 cm³, 180 cm³, 220 cm³, 250 cm³ a 290 cm³

1 Pritiahnite na uťahovací moment podľa tabuľky na strane 13.

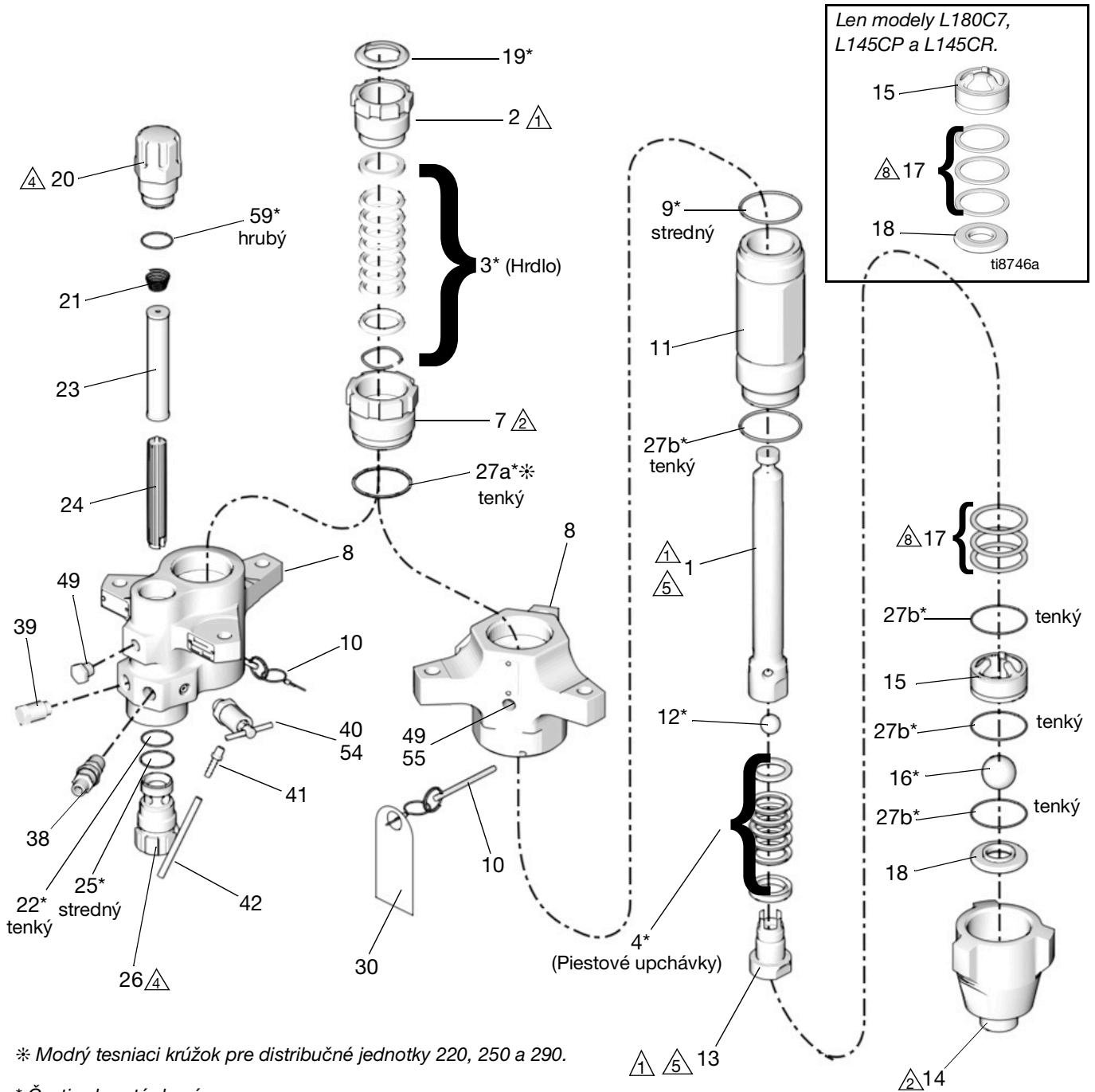
2 Pritiahnite na uťahovací moment 140-150 ft-lb (189-203 N•m).

4 Pritiahnite na uťahovací moment 40-60 ft-lb (52-82 N•m).

5 Pred montážou naneste na závit mazivo.

7 Výrazy „hrubé, stredné a tenké“ odkazujú na relatívnu prierezovú hrúbku tesniacich krúžkov.

8 Len na modeloch L180C7, L145CP a L145CR sú všetky 3 dištančné podložky (17) nainštalované spolu medzi sacím sedlom (18) a vodiacim prvkom sacej guľôčky (15).



* Modrý tesniaci krúžok pre distribučné jednotky 220, 250 a 290.

* Časti zahrnuté do súprav na opravy.

Pozrite si časti s informáciami o súpravách na opravy.

Modely 85 cm³ a 115 cm³

Položka	Popisy	85cc		115cc				Množstvo
		L085C1 L085C3	L085C2 L085C4	L115C1 L115C3	L115C2 L115C4	L115C5	L115C6	
1	OJNICA, výtlačná	24B819	24B819	Prečítajte si príručku 406889		273270	273270	1
2	MATICA, upchávková	15K029	15K029	15K029	15K029	15K029	15K029	1
3*	UPCHÁVKY, súprava; hrdlo	Pozrite si časť Súpravy na opravu začínajúcu na strane 27.						1
4*	UPCHÁVKY, súprava; piest	Pozrite si časť Súpravy na opravu začínajúcu na strane 27.						1
7	VLOŽKA, upchávková, hrdlo	15F660	15F660	15F661	15F661	15F661	15F661	1
8	PUZDRO, výtlačné	15F654	15F659	15F654	15F659	15F659	15F654	1
9*	TESNIACI KRÚŽOK, horná časť valca; PTFE, stredný (10 ks v balení)	288067	288067	288067	288067	288067	288067	1
10	ČAP, samopoistný	244826	244826	244826	244826	244826	244826	1
11	VALEC, dolný	15F682	15F682	Prečítajte si príručku 406889		19B776	19B776	1
12*	GULÔČKA, piestová; (3 ks v balení)	288065	288065			253029	253029	1
13	VENTIL, piest	24B818	24B818			273271	273271	1
14	PUZDRO, sacie	15F667	15F667			197303	197303	1
15	VODIACI PRVOK, guľôčka, sacia	15F664	15F664			197307	197307	1
16*	GULÔČKA, sacia; (3 ks v balení)	244899	244899			245128	245128	1
17	DIŠTANČNÁ PODLOŽKA, sacia, vodiaci prvok guľôčky (9 ks v balení)	288064	288064			244855	244855	3
18	SEDLO, sacie	15F665	15F665	196358	196358	1		
19*	ZÁTKA, tesnenie hrdla (10 ks v balení)	247393	247393	247393	247393	247393	247393	1
20†	UZÁVER, filter, horný		16M461		16M461	16M461		1
21	PRUŽINA, kompresná		171941		171941	171941		1
22*†	TESNIACI KRÚŽOK, filter; tenký, PTFE (10 ks v balení)		244895		244895	244895		1
23	SITKO, filtračná časť s veľkosťou ôk 60; ďalšie možnosti nájdete uvedené na strane 31		224459		224459	224459		1
24	PODPERA, filter		186075		186075	186075		1
25*†	TESNIACI KRÚŽOK, filter; stredný, PTFE (10 ks v balení)		262484		262484	262484		1
26†	UZÁVER, filter, dolný		16M462		16M462	16M462		1
27a*	TESNIACI KRÚŽOK; vložka do hrdla, PTFE, tenký (10 ks v balení)	288068	288068	288068	288068	288068	288068	1
27b*	TESNIACI KRÚŽOK, PTFE, nožný ventil a dolná časť valca, tenký (10 ks v balení)	288068	288068	Pozrite si návod 406889		244890	244890	4
30▲	ŠTÍTOK, varovanie	172479	172479	172479	172479	172479	172479	1
38	TVAROVKA, vsuvka, výtlačná 1/2 palca		158491		158491			1
39	UZÁVER, bez upchávky; 1/2 palca		24N518		24N518	100362		1
40	VENTIL, tlakový tlmič		245143		245143			1
41	TVAROVKA, so zásekmi, pokovovaná		116746		116746			1
42	HADICA, nylon		116750		116750			1
49	UZÁVER, potrubný	101754	198292	101754	198292	198292		1
54	PUZDRO, disk proti prasknutiu					258962		1
55	PUZDRO, disk proti prasknutiu						258962	1
59†	TESNIACI KRÚŽOK, filter; hrubý, PTFE (10 ks v balení)		262483		262483	262483		1

▲ Náhradné bezpečnostné štítky, prívesky a karty sú k dispozícii bezplatne.

* Časti zahrnuté do súprav na opravu.

† Správnosť čísel dielov si môžete overiť na strane 32. Čísla dielov sa vzťahujú na hromadné množstvá. Jednotlivé množstvá tvoria súčasť súprav na opravu. Pozrite si časť **Súpravy na opravu** začínajúcu na strane 27.

Modely 145 cm³

Položka	Popisy	145cc									Množstvo
		L145C1 L145C3 L145CP	L145C2 L145C4 L145CR	L145C8	L14AC1	L145M2	L145CL	L145CN	L145C5	L145C6	
1	OJNICA, výtlačná	24B821	24B821	24B821	24B821	25D349	24B821	24B821	24B821	24B821	1
2	MATICA, upchávková	15K030	15K030	15K030	15K030	15K030	15K030	15K030	15K030	15K030	1
3*	UPCHÁVKY, súprava; hrdlo	Pozrite si časť Súpravy na opravu začínajúcu na strane 27.									1
4*	UPCHÁVKY, súprava; piest	Pozrite si časť Súpravy na opravu začínajúcu na strane 27.									1
7	VLOŽKA, upchávková, hrdlo	197325	197325	197325	197325	197325	197325	197325	197325	197325	1
8	PUZDRO, výtlačné	197334	197336	197334	15J673	197336	197336	197334	197336	197334	1
9*	TESNIACI KRÚŽOK, horná časť valca; PTFE, stredný (10 ks v balení)	244892	244892	244892	244892	244892	244892	244892	244892	244892	1
10	ČAP, samopoistný	244826	244826	244826	244826	244826	244826	244826	244826	244826	1
11	VALEC, dolný	197315	197315	197315	197315	17S911	197315	197315	197315	197315	1
12*	GULÔČKA, piestová; (3 ks v balení)	253029	253029	253029	253029	253029	253029	253029	253029	253029	1
13	VENTIL, piest	24B826	24B826	24B826	24B826	24B826	24B826	24B826	24B826	24B826	1
14	PUZDRO, sacie	197303	197303	197303	197303	197303	25C241	25C241	197303	197303	1
15	VODIACI PRVOK, gulôčka, sacia	197307	197307	197307	197307	197307	197307	197307	197307	197307	1
16*	GULÔČKA, sacia; (3 ks v balení)	245128	245128	245128	245128	245178	245128	245128	245128	245128	1
17	DIŠTANČNÁ PODLOŽKA, sacia, vodiaci prvok gulôčky (9 ks v balení)	244855	244855	244855	244855	244855	244855	244855	244855	244855	3
18	SEDLO, sacie	196358	196358	196358	196358	196358	196358	196358	196358	196358	1
19*	ZÁTKA, tesnenie hrdla (10 ks v balení)	247394	247394	247394	247394	243304	247394	247394	247394	247394	1
20†	UZÁVER, filter, horný		16M461			16M461	16M461		16M461		1
21	PRUŽINA, kompresná		171941			171941	171941		171941		1
22*	TESNIACI KRÚŽOK, filter; tenký, PTFE (10 ks v balení)		244895			244895	244895		244895		1
23	SITKO, filtračná časť s veľkosťou ôk 60; (2 ks v balení) ďalšie možnosti nájdete uvedené na strane 31		224459			224459	224459		224459		1
24	PODPERA, filter		186075			186075	186075		186075		1
25†	TESNIACI KRÚŽOK, filter; stredný, PTFE (10 ks v balení)		262484			262484	262484		262484		1
26†	UZÁVER, filter		16M462			16M462	16M462		16M462		1
27a*	TESNIACI KRÚŽOK; vložka do hrdla, PTFE, tenký (10 ks v balení)	244890	244890	244890	244890	244890	244890	244890	244890	244890	1
27b*	TESNIACI KRÚŽOK, PTFE, nožný ventil a dolná časť valca, tenký (10 ks v balení)	244890	244890	244890	244890	244890	244890	244890	244890	244890	4
30▲	ŠTÍTOK, varovanie	172479	172479	172479	172479	172479	172479	172479	172479	172479	1
38	TVAROVKA, vsuvka, výtlačná 1/2 palca		158491			158491					1
39	UZÁVER, bez upchávky; 1/2 palca		24N518			24N518	100362		100362		1
40	VENTIL, tlakový tlmič		245143			245143					1
41	TVAROVKA, so zásekmi, pokovovaná		116746			116746					1
42	HADICA, nylon		116750			116750					1
49	UZÁVER, potrubný	101754	198292		101754	198292	198292		198292		1
54	PUZDRO, disk proti prasknutiu						258962		258962		1
55	PUZDRO, disk proti prasknutiu			127628				127628		127628	1
59†	TESNIACI KRÚŽOK, filter; hrubý, PTFE (10 ks v balení)		262483			262483	262483		262483		1

▲ Náhradné bezpečnostné štítky, prívesky a karty sú k dispozícii bezplatne.

* Časti zahrnuté do súprav na opravu.

† Správnosť čísel dielov si môžete overiť na strane 32. Čísla dielov sa vzťahujú na hromadné množstvá. Jednotlivé množstvá tvoria súčasť súprav na opravu. Pozrite si časť **Súpravy na opravu** začínajúcu na strane 27.

Modely 180 cm³

Položka	Popisy	180cc							Množstvo
		L180C1 L180C3 L180C7	L180C9	L180C2 L180C4	L18AC1	L180CL	L180CN	L180M2	
1	OJNICA, výtlačná	24B822	24B822	24B822	24B822	24B822	24B822	25D350	1
2	MATICA, upchávková	15K030	15K030	15K030	15K030	15K030	15K030	15K030	1
3*	UPCHÁVKY, súprava; hrdlo	Pozrite si časť Súpravy na opravu začínajúcu na strane 27.							1
4*	UPCHÁVKY, súprava; piest	Pozrite si časť Súpravy na opravu začínajúcu na strane 27.							1
7	VLOŽKA, upchávková, hrdlo	197326	197326	197326	197326	197326	197326	197326	1
8	PUZDRO, výtlačné	197334	197334	197336	15J673	197336	197334	197336	1
9*	TESNIACI KRÚŽOK, horný valec; PTFE, stredný (balenie 10 ks)	244892	244892	244892	244892	244892	244892	244892	1
10	ČAP, samopoistný	244826	244826	244826	244826	244826	244826	244826	1
11	VALEC, dolný	197316	197316	197316	197316	197316	197316	17S912	1
12*	GULÔČKA, piestová; (3 ks v balení)	253029	253029	253029	253029	253029	253029	253029	1
13	VENTIL, piest	24B827	24B827	24B827	24B827	24B827	24B827	24B827	1
14	PUZDRO, sacie	197303	197303	197303	197303	25C241	25C241	197303	1
15	VODIACI PRVOK, guľôčka, sacia	197307	197307	197307	197307	197307	197307	197307	1
16*	GULÔČKA, sacia; (3 ks v balení)	245128	245128	245128	245128	245128	245128	245128	1
17	DIŠŤANČNÁ PODLOŽKA, sacia, vodiaci prvok guľôčky (9 ks v balení)	244855	244855	244855	244855	244855	244855	244855	3
18	SEDLO, sacie	196358	196358	196358	196358	196358	196358	196358	1
19*	ZÁTKA, tesnenie hrdla (10 ks v balení)	247394	247394	247394	247394	247394	247394	247394	1
20†	UZÁVER, filter, horný			16M461		16M461		16M461	1
21	PRUŽINA, kompresná			171941		171941		171941	1
22*	TESNIACI KRÚŽOK, filter; tenký, PTFE (10 ks v balení)			244895		244895		244895	1
23	SITKO, filtračná časť s veľkosťou ôk 60; (2 ks v balení) ďalšie možnosti nájdete uvedené na strane 31			224459		224459		224459	1
24	PODPERA, filter			186075		186075		186075	1
25*†	TESNIACI KRÚŽOK, filter; stredný, PTFE (10 ks v balení)			262484		262484		262484	1
26†	UZÁVER, filter			16M462		16M462		16M462	1
27a*	TESNIACI KRÚŽOK; vložka do hrdla, PTFE, tenký (10 ks v balení)	244890	244890	244890	244890	244890	244890	244890	1
27b*	TESNIACI KRÚŽOK, nožný ventil a dolná časť valca, PTFE, tenký (10 ks v balení)	244890	244890	244890	244890	244890	244890	244890	4
30▲	ŠTÍTKO, varovanie	172479	172479	172479	172479	172479	172479	172479	1
38	TVAROVKA, vsuvka, výtlačná 1/2 palca			158491				158491	1
39	UZÁVER, bez upchávky; 1/2 palca			24N518		100362		24N518	1
40	VENTIL, tlakový tlmič			245143				245143	1
41	TVAROVKA, so zásekmi, pokovovaná			116746				116746	1
42	HADICA, nylon			116750				116750	1
49	UZÁVER, potrubný	101754		198292	101754	198292		198292	1
54	PUZDRO, disk proti prasknutiu					258962	127628		1
55	PUZDRO, disk proti prasknutiu		258962						1
59†	TESNIACI KRÚŽOK, filter; hrubý, PTFE (10 ks v balení)			262483		262483			1

▲ Náhradné bezpečnostné štítky, prívesky a karty sú k dispozícii bezplatne.

* Časti zahrnuté do súprav na opravu.

† Správnosť čísel dielov si môžete overiť na strane 32. Čísla dielov sa vzťahujú na hromadné množstvá. Jednotlivé množstvá tvoria súčasť súprav na opravu. Pozrite si časť **Súpravy na opravu** začínajúcu na strane 27.

Modely 220 cm³ a 250 cm³

Položka	Popisy	220cc									250cc						Množstvo
		L220C1 L220C3	L220C2 L220C4	L220C7	L220C9	L220CT	L22AC1	L22HC1	L22HC2	L220M2	L250C1 L250C3	L250C2 L250C4	L250C8	L25HC1	L25HC2	25A710	
1	OJNICA, výtlačná	24B823	24B823	24B823	24B823	24B823	24B823	24X554	24X554	25D351	24B824	24B824	24B824	24X555	24X555	24B824	1
2	MATICA, upchávková	15K031	15K031	15K031	15K031	15K031	15K031	15K031	15K031	15K031	15K031	15K031	15K031	15K031	15K031	15K031	1
3*	UPCHÁVKY, súprava; hrdlo	Pozrite si časť Súpravy na opravu začínajúcu na strane 27.														1	
4*	UPCHÁVKY, súprava; upchávka	Pozrite si časť Súpravy na opravu začínajúcu na strane 27.														1	
7	VLOŽKA, upchávková, hrdlo	197327	197327	197327	197327	197327	197327	197327	197327	197327	197327	197327	197327	197327	197327	197327	1
8	PUZDRO, výtlačné	197335	197337	197335	197335	197335	15H722	197335	17D828	197337	197335	197337	197335	197335	17D828	197335	1
9	TESNIACI KRÚŽOK, horný valec; PTFE, stredný (10 ks v balení)	244893	244893	244893	244893	244893	244893	244893	244893	244893	244893	244893	244893	244893	244893	244893	1
10	ČAP, samopoistný	244826	244826	244826	244826	244826	244826	244826	244826	244826	244826	244826	244826	244826	244826	244826	1
11	VALEC, dolný	197317	197317	197317	197317	197317	197317	17C109	17C109	17S913	197318	197318	197318	17C110	17C110	197318	1
12*	GULÔČKA, piest; (3 ks v balení)	244898	244898	244898	244898	244898	244898	244898	244898	244898	244898	244898	244898	244898	244898	244898	1
13	VENTIL, piest	24B828	24B828	24B828	24B828	26D671	24B828	24B828	24B828	24B828	24B829	24B829	24B829	24B829	24B829	24B829	1
14	PUZDRO, sacie	197304	197304	197304	197304	197304	197304	17C167	17C167	197304	197304	197304	197304	17C167	17C167	197304	1
15	VOADIACI PRVOK, guľôčka, sacia	198647	198647	198647	198647	198647	198647	198647	198647	198647	198647	198647	198647	198647	198647	198647	1
16*	GULÔČKA, sacia; (3 ks v balení)	253030	253030	253030	253030	253030	253030	253030	253030	253030	253030	253030	253030	253030	253030	253030	1
17	DIŠTANČNÁ PODLOŽKA, sacia, vodiaci prvok guľôčky (9 ks v balení)	244856	244856	244856	244856	244856	244856	244856	244856	244856	244856	244856	244856	244856	244856	244856	3
18	SEDLO, sacie	197344	197344	197344	197344	15N533	197344	197344	197344	197344	197344	197344	197344	197344	197344	17E318	1
19*	ZÁTKA, tesnenie hrdla (10 ks v balení)	247395	247395	247395	247395	247395	247395	247395	247395	247395	247395	247395	247395	247395	247395	247395	1
20†	UZÁVER, filter, horný		16M461						16M461	16M461		16M461		16M461			1
21	PRUŽINA, kompresná		171941						171941	171941		171941		171941			1
22†	TESNIACI KRÚŽOK, filter; tenký, PTFE (10 ks v balení)		244895						244895	244895		244895		244895			1
23	SITKO, filtračná časť s veľkosťou ôk 60, (2 ks v balení); ďalšie možnosti nájdete uvedené na strane 31		224459						224459	224459		224459		224459			1
24	PODPERA, filter		186075						186075	186075		186075		186075			1
25†	TESNIACI KRÚŽOK, filter; stredný, PTFE (10 ks v balení)		262484						262484	262484		262484		262484			1
26†	UZÁVER, filter		16M462						16M462	16M462		16M462		16M462			1
27a*†	TESNIACI KRÚŽOK; vložka do hrdla, PTFE, modrý, tenký (10 ks v balení)	244891	244891	244891	244891	244891	244891	244891	244891	244891	244891	244891	244891	244891	244891	244891	1
27b*	TESNIACI KRÚŽOK, PTFE, nožný ventil a dolná časť valca, tenký (10 ks v balení)	244894	244894	244894	244894	244894	244894	244894	244894	244894	244894	244894	244894	244894	244894	244894	4
30▲	ŠTÍTKO, varovanie	172479		172479	172479	172479	172479	172479	172479	172479	172479	172479	172479	172479	172479	172479	1
38	TVAROVKA, vsuvka, výtlačná 1/2 palca		158491						158491	158491		158491		158491			1
39	UZÁVER, bez upchávky; 1/2 palca		24N518						24N518	24N518		24N518		24N518			1
40	VENTIL, tlakový tlmič		245143						245143	245143		245143		245143			1
41	TVAROVKA, so zásekmi, pokovovaná		116746						116746	116746		116746		116746			1
42	HADICA, nylon		116750						116750	116750		116750		116750			1
49	UZÁVER, potrubný	101754	198292	101754			101754	101754	198292	198292	101754	198292		198292			1
55	PUZDRO, disk proti prasknutiu				258962	258962							258962			258962	1
59†	TESNIACI KRÚŽOK, filter; hrubý, PTFE (10 ks v balení)		262483						262483	262483		262483		262483			1

▲ Náhradné bezpečnostné štítky, prívesky a karty sú k dispozícii bezplatne.

* Časti zahrnuté do súprav na opravu.

*† Modrý tesniaci krúžok pre distribučné jednotky 220, 250 a 290.

† Správnosť čísel dielov si môžete overiť na strane 32.

Číslo dielov sa vzťahuje na hromadné množstvá. Jednotlivé množstvá tvoria súčasť súprav na opravu. Pozrite si časť **Súpravy na opravu** začínajúcu na strane 27.

Modely 290 cm³

Položka	Popisy	290cc								Množstvo
		24N942	L290C1 L290C3	L290C2 L290C4	L290C7	L29AC1	L29HC1	L29HC2	L290M2	
1	OJNICA, výtlačná	16R994	24B825	24B825	24B825	24B825	24X556	24X556	25D352	1
2	MATICA, upchávková	15K031	15K031	15K031	15K031	15K031	15K031	15K031	15K031	1
3*	UPCHÁVKY, súprava, hrdlo	Pozrite si časť Súpravy na opravu začínajúcu na strane 27.								1
4*	UPCHÁVKY, súprava; piest	Pozrite si časť Súpravy na opravu začínajúcu na strane 27.								1
7	VLOŽKA, upchávková, hrdlo	197327	197327	197327	197327	197327	197327	197327	197327	1
8	PUZDRO, výtlačné	197335	197335	197337	197335	15H722	197335	17D828	197337	1
9*	TESNIACI KRÚŽOK, horná časť valca; PTFE, stredný (10 ks v balení)	244893	244893	244893	244893	244893	244893	244893	244893	1
10	ČAP, samopoistný	244826	244826	244826	244826	244826	244826	244826	244826	1
11	VALEC, dolný	197319	197319	197319	17C111	197319	17C111	17C111	17S915	1
12*	GULŔOCKA, piestová; (3 ks v balení)	244899	244899	244899	244899	244899	244899	244899	244899	1
13	VENTIL, piest	24B830	24B830	24B830	24B830	24B830	24B830	24B830	24B830	1
14	PUZDRO, sacie	197304	197304	197304	17C167	197304	17C167	17C167	197304	1
15	VODIACI PRVOK, guľôčka, sacia	198647	198647	198647	198647	198647	198647	198647	198647	1
16*	GULŔOCKA, sacia; (3 ks v balení)	253030	253030	253030	253030	253030	253030	253030	253030	1
17	DIŠŤANČNÁ PODLOŽKA, sacia, vodiaci prvok guľôčky (9 ks v balení)	244856	244856	244856	244856	244856	244856	244856	244856	3
18	SEDLO, sacie	197344	197344	197344	197344	197344	197344	197344	197344	1
19*	ZÁTKA, tesnenie hrdla (10 ks v balení)	247395	247395	247395	247395	247395	247395	247395	247395	1
20†	UZÁVER, filter, horný			16M461				16M461	16M461	1
21	PRUŽINA, kompresná			171941				171941	171941	1
22*†	TESNIACI KRÚŽOK, filter; tenký, PTFE (10 ks v balení)			244895				244895	244895	1
23	SITKO, filtračná časť s veľkosťou ôk 60; (2 ks v balení) ďalšie možnosti nájdete uvedené na strane 31			224459				224459	224459	1
24	PODPERA, filter			186075				186075	186075	1
25*†	TESNIACI KRÚŽOK, filter; stredný, PTFE (10 ks v balení)			262484				262484	262484	1
26†	UZÁVER, filter			16M462				16M462	16M462	1
27a*‡	TESNIACI KRÚŽOK; vložka do hrdla, PTFE, modrý, tenký (10 ks v balení)	244891	244891	244891	244891	244891	244891	244891	244891	1
27b*	TESNIACI KRÚŽOK, PTFE, nožný ventil a dolná časť valca, tenký (10 ks v balení)	244894	244894	244894	244894	244894	244894	244894	244894	4
30▲	ŠTÍTOK, varovanie	172479	172479	172479	172479	172479	172479	172479	172479	1
38	TVAROVKA, vsuvka, výtlačná 1/2 palca			158491				158491	158491	1
39	UZÁVER, bez upchávky; 1/2 palca			24N518				24N518	24N518	1
40	VENTIL, tlakový tlmič			245143				245143	245143	1
41	TVAROVKA, so zásekmi, pokovovaná			116746				116746	116746	1
42	HADICA, nylon			116750				116750	116750	1
49	UZÁVER, potrubný	101754	101754	198292	101754	101754	101754	198292	198292	1
59*†	TESNIACI KRÚŽOK, filter; hrubý, PTFE (10 ks v balení)			262483				262483	262483	1

▲ Náhradné bezpečnostné štítky, prívesky a karty sú k dispozícii bezplatne.

* Časti zahrnuté do súprav na opravu.

‡ Modrý tesniaci krúžok pre distribučné jednotky 220, 250 a 290.

† Správnosť čísel dielov si môžete overiť na strane 32. Číslo dielov sa vzťahuje na hromadné množstvá. Jednotlivé množstvá tvoria súčasť súprav na opravu. Pozrite si časť **Súpravy na opravu** začínajúcu na strane 27.

Súpravy na opravu

Súpravy na opravu - Formulovaný polyetylén s veľmi vysokou molekulárnou hmotnosťou UHMWPE Graco/Koža

Súpravy na opravu obsahujú súpravu štyroch UHMWPE a troch kožených tesnení pre hrdlo a súpravu troch UHMWPE a dvoch kožených tesnení pre piest, ktoré sú ideálne pre brúsne aplikácie. Súpravy tesnení Xtreme Seal sú štandardné v striekacích súpravách Xtreme NXT a používajú sa s modelmi L ___ C1, L ___ C2, L ___ C5, L ___ C6 L ___ M, L1 ___ CL, L1 ___ CN, L ___ C8 a niektorými modelmi so skrutkou 5,9 palca.

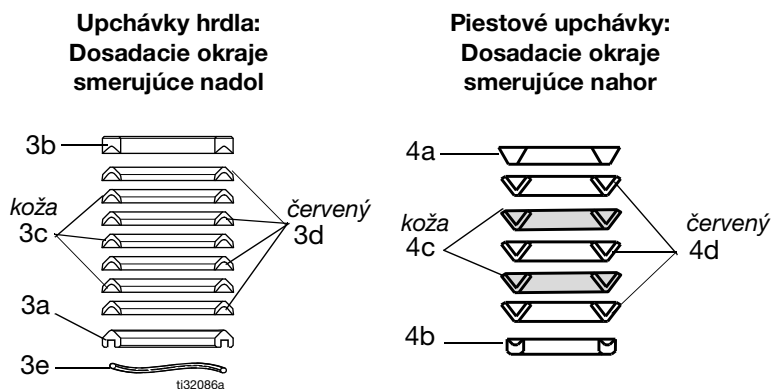
Súpravy obsahujú aj položky 9, 12, 16, 19, 22, 25, 27, 32 a 59. Pozrite si zoznam dielov ohľadom vašej distribučnej jednotky.

Upchávka hrdla (3) – detail

Piestová upchávka (4) – detail

Veľkosť distribučnej jednotky	Súprava na úplnú opravu	Popisy, referenčné čísla a množstvo	
		Súprava tesnenia hrdla (3a-3e)	Súprava tesnenia piesta (4a-4d)
		Slúži na výmenu celej tesniacej zostavy v hrdle (pozrite si Obr. 5)	Slúži na výmenu celej tesniacej zostavy v pieste (pozrite si Obr. 5)
85cc	25D232	25D132	25D139
115cc	*	25D133	25D140
145cc	25D234	25D134	25D141
180cc	25D235	25D135	25D142
220cc	25D236	25D136	25D143
250cc	25D237	25D137	25D144
290cc	25D238	25D138	25D145

* Pozrite si príručku dielov na opravu 115 cm³ Xtreme, **Súvisiace návody**, strana 2.



Namažte upchávky; kožené upchávky namažte jednu hodinu pred montážou do oleja.

OBR. 5: Súpravy na opravu

Súpravy na opravu - PTFE

Súpravy na opravu obsahujú sériu siedmich upchávok PTFE pre hrdlo a päť upchávok PTFE pre piest, ktoré sú ideálne pre chemickú odolnosť a vyššie teploty. Nie sú vhodné na abrazívne aplikácie. Tieto súpravy sú určené pre modely L___ C3, L___ C4 a niektoré modely so skrútkou 5,9 palca.

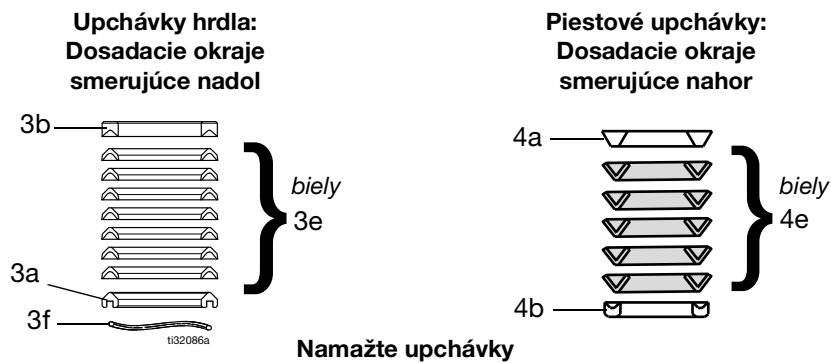
Súpravy obsahujú aj položky 9, 12, 16, 19, 22, 25, 27, 32 a 59. Pozrite si zoznam dielov ohľadom vašej distribučnej jednotky.

Upchávka hrdla (3) – detail

Piestová upchávka (4) – detail

Velkosť distribučnej jednotky	Súprava na úplnú opravu	Popisy, referenčné čísla a množstvo	
		Súprava tesnenia hrdla (3)	Súprava tesnenia piesta (4)
		Slúži na výmenu celej tesniacej zostavy v hrdle (pozrite si Obr. 6)	Slúži na výmenu celej tesniacej zostavy v pieste (pozrite si Obr. 6)
36cc	25D239	25D146	25D156
48cc	25D240	25D147	25D157
58cc	25D241	25D148	25D158
85cc	25D242	25D149	25D159
115cc	*	25D150	25D160
145cc	25D244	25D151	25D161
180cc	25D245	25D152	25D162
220cc	25D246	25D153	25D163
250cc	25D247	25D154	25D164
290cc	25D248	25D155	25D165

* Pozrite si príručku dielov na opravu 115 cm³ Xtreme, **Súvisiace návody**, strana 2.



OBR. 6: Súpravy na opravu tesnení

Súpravy na opravu - Formulovaný polyetylén s veľmi vysokou molekulárnou hmotnosťou UHMWPE/PTFE Graco

Súpravy na opravu obsahujú štyri upchávky UHMWPE a tri upchávky PTFE pre hrdlo a tri upchávky UHMWPE a dve upchávky PTFE pre piest, ktoré sú určené na chemickú odolnosť a trvanlivosť v rámci aplikácií pri teplotách nižších ako 140 °F (60 °C). Súpravy upchávk UHMWPE a PTFE tvoria štandardnú súčasť dávkovačov XP a používajú sa v modeloch L___ C0, L___ C7 a L___ C9, ako aj v niektorých modeloch so skrutkou 5,9 palca. Súpravy obsahujú aj položky 9, 12, 16, 19, 22, 25, 27, 29, 32, 43 a 59. Pozrite si zoznam dielov ohľadom vašej distribučnej jednotky.

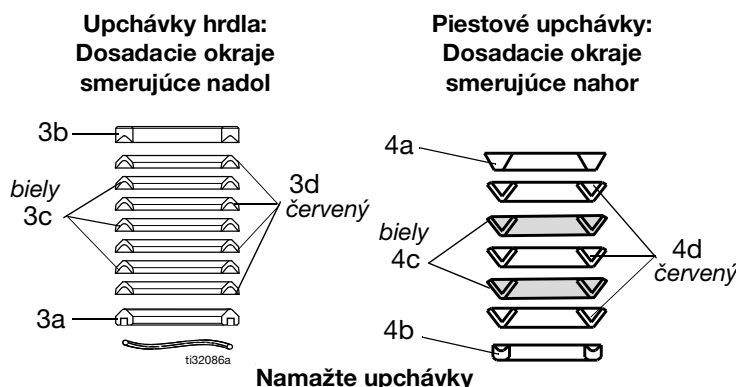
POZNÁMKA: Všetky distribučné jednotky XP L___ C0 vyrobené pred aprílom 2012 boli dodané so súpravami upchávk Tuff-Stack.

Upchávka hrdla (3) – detail

Piestová upchávka (4) – detail

Velkosť distribučnej jednotky	Súprava na úplnú opravu	Popisy, referenčné čísla a množstvo	
		Súprava tesnenia hrdla (3)	Súprava tesnenia piesta (4)
		Slúži na výmenu celej tesniacej zostavy v hrdle (pozrite si Obr. 7)	Slúži na výmenu celej tesniacej zostavy v pieste (pozrite si Obr. 7)
36cc	25D249	25D166	25D180
48cc	25D250	25D167	25D181
54cc	25D251	25D168	25D182
58cc	25D252	25D169	25D183
72cc	25D253	25D170	25D184
85cc	25D254	25D171	25D185
90cc	25D255	25D172	25D186
97cc	25D256	25D173	25D187
115cc	*	25D174	25D188
145cc	25D258	25D175	25D189
180cc	25D259	25D176	25D190
220cc	25D260	25D177	25D191
250cc	25D261	25D178	25D192
290cc	25D262	25D179	25D193

* Pozrite si príručku dielov na opravu 115 cm³ Xtreme, **Súvisiace návody**, strana 2.



OBR. 7: Súpravy na opravu

Súpravy na opravu - Formulovaný PTFE Graco/Koža

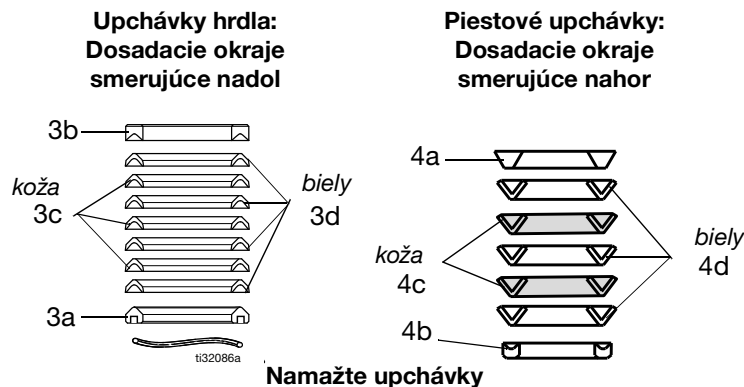
Súpravy na opravu obsahujú súpravu štyroch PTFE a troch kožených tesnení pre hrdlo a súpravu troch PTFE a dvoch kožených tesnení pre piest, ktoré sú ideálne pre brúsne aplikácie. Súpravy upchávok Xtreme Seal sú štandardnou súčasťou striekacích súprav Xtreme NXT a používajú sa v modeloch L_ _ _ a v niektorých modeloch so skrútkou 5,9 palca. Súpravy obsahujú aj položky 9, 12, 16, 19, 22, 25, 27, 32 a 59. Pozrite si zoznam dielov ohľadom vašej distribučnej jednotky.

POZNÁMKA: Všetky distribučné jednotky XP L_ _ _ C0 vyrobené pred aprílom 2012 boli dodané so súpravami upchávok Tuff-Stack.

Upchávka hrdla (3) – detail

Piestová upchávka (4) – detail

Veľkosť distribučnej jednotky	Súprava na úplnú opravu	Popisy, referenčné čísla a množstvo	
		Súprava tesnenia hrdla (3)	Súprava tesnenia piesta (4)
		Slúži na výmenu celej tesniacej zostavy v hrdle (pozrite si OBR. 8)	Slúži na výmenu celej tesniacej zostavy v pieste (pozrite si OBR. 8)
220cc	26D697	26D842	26D696



OBR. 8: Súpravy na opravu

Súpravy

Súpravy pružín sacích guľôčok

Používajú sa na zlepšenie prepínania v prípade konfigurácií s dlhšou dráhou pohybu guľôčky. Objednajte si súpravu, ktorá korešponduje s modelom distribučnej jednotky. Prečítajte si príručku 406527.

POZNÁMKA: Všetky čerpadlá XP Xtreme obsahujú sacie pružiny.

Súprava Modely distribučných jednotiek

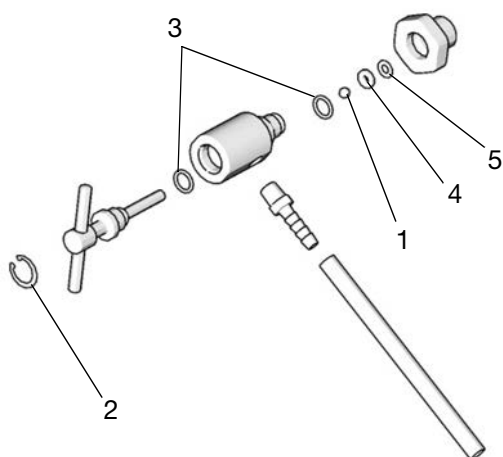
245190 Velkosti 115 cm³*, 145 cm³, 180 cm³

245191 Velkosti 220 cm³, 250 cm³ a 290 cm³

* Sériá H 115 cm³ a novšie.

Súprava na opravu kvapalinového výtlačného ventilu 245145

POZNÁMKA: Nie je určená na použitie s distribučnými jednotkami XP.



Položka	Popis	Množstvo
1	GULÔČKA, karbidová	1
2	KRÚŽOK, upevňovací	1
3	TESNIACI KRÚŽOK, PTFE	2
4	SEDLO, ventil	1
5	TESNENIE	1

Náhradné sitká (Pol. 23)

Určené pre modely so vstavanými filtrami, čerpadlá série A a B používali 3-palcové (76,2 mm) sitká 236495 v prípade veľkosti čerpadiel 36 – 115 cm³. Všetky čerpadlá Xtreme teraz používajú sitká s veľkosťou 5,65 palca (143,5 mm) uvádzané nižšie. Informácie o súprave na konverziu nájdete na strane 32

Veľkosť distribučnej jednotky	2 ks v balení			25 ks v balení		
	Veľkosť ôk 30	Veľkosť ôk 60	Veľkosť ôk 100	Veľkosť ôk 30	Veľkosť ôk 60	Veľkosť ôk 100
Všetky	224458	224459	224468	238436	238438	238440

POZNÁMKA: Štandardné čerpadlá Xtreme s filtrom sa dodávajú so 60 okami. Čerpadlá XP Xtreme s filtrom sa dodávajú s 30 okami.

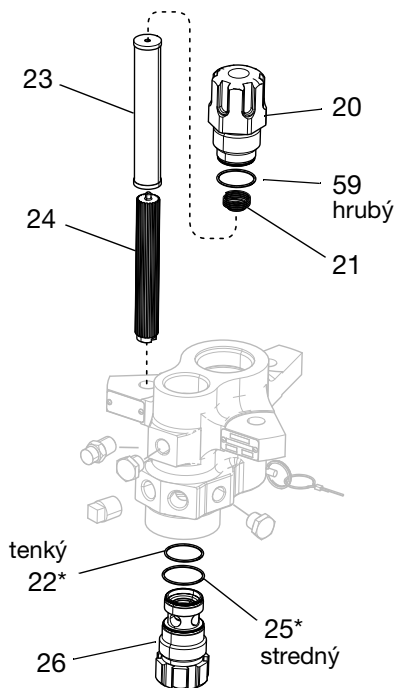
Keramické guľôčky

Distribučná jednotka Xtreme	Keramická guľôčka piesta	Keramická sacia guľôčka
115*	111453	119264
145	111453	119264
180	111453	119264
220	118602	131271
290	117321	131271

* Sériá H 115 cm³ a novšie.

Súprava na opravu uzáveru filtra, 24F975

Používa sa na zlepšenie utesnenia filtrov série A. Ďalšie informácie nájdete v príručke 406882.

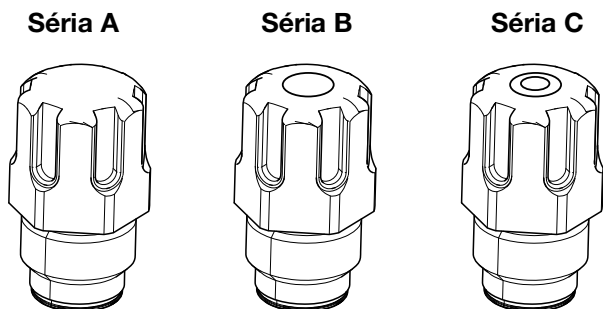


Položka	Popis	Množstvo
20	UZÁVER, filter, horný; všetky čerpadlá	1
21	PRUŽINA	1
22	TESNIACI KRÚŽOK; biely, tenký	1
23a	SITKO, 30 ôk, 143,5 mm (5,65 palca)	1
23b	SITKO, 60 ôk, 143,5 mm (5,65 palca)	1
24	PODPERA, filter	1
25	TESNIACI KRÚŽOK; biely, stredný	1
26	UZÁVER, filter	1
59	TESNIACI KRÚŽOK, PTFE; biely, tenký	1

Zmena v sérii

Pôvodné tesnenia uzáveru filtra sa v roku 2010 zmenili na účely vylepšenia tesnenia. Tesniace krúžky nie sú zameniteľné medzi uzávermi filtra rôznych sérií.

Série čerpadiel pre všetky distribučné jednotky Xtreme a XP sú označené formou kruhových drážok na hornom uzávere filtra (20).

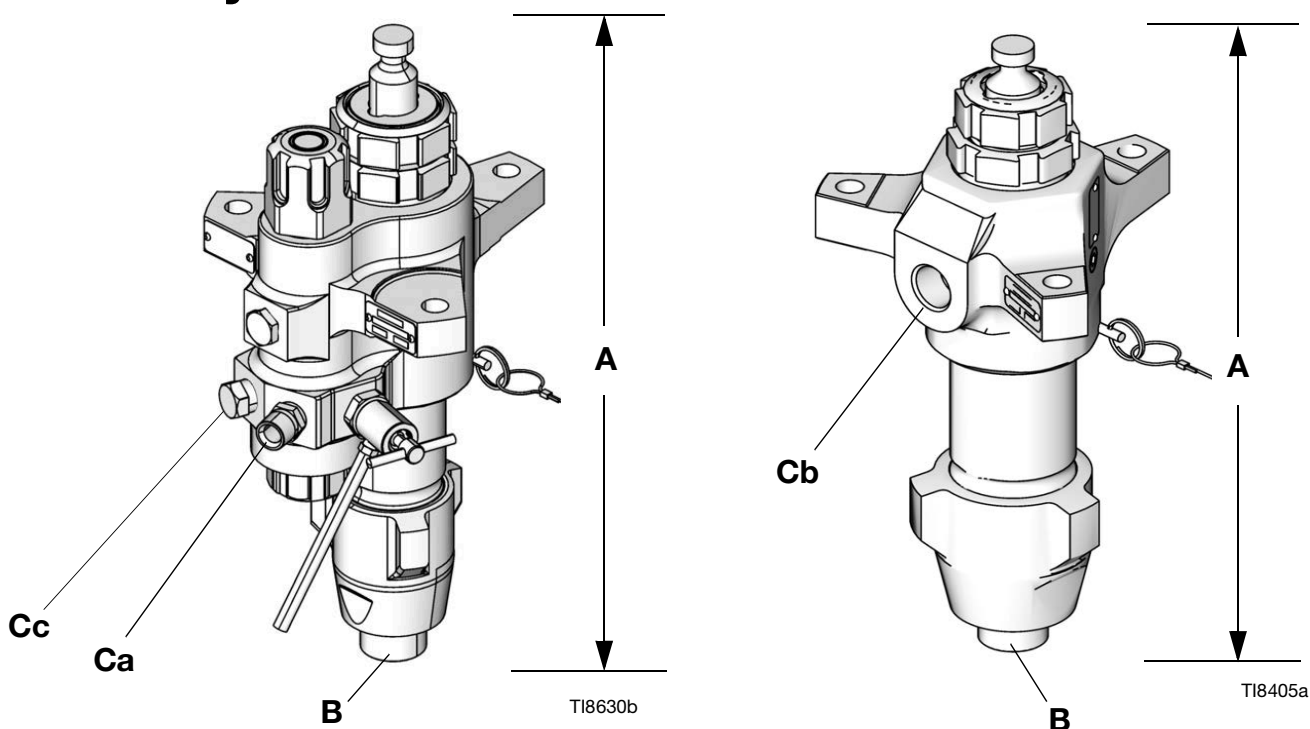


Séria	Popis zmeny
B	Používajú hrubé, stredné a tenké prierezové tesniace krúžky.
	Uzávery filtrov sa zmenili na jednoduchú inštaláciu nových tesniacich krúžkov.
C	Používa sieťka s veľkosťou 5,65 palca (143,5 mm) a podporuje všetky veľkosti.

Výhody novej súpravy na opravu uzáveru filtra sú tieto:

- Kompatibilita so všetkými veľkosťami čerpadiel
- Zlepšenie tesnenia
- Zabezpečenie správnosti inštalácie filtrov

Rozmery



Distribučné jednotky so vstavanými filterami

Distribučné jednotky bez vstavaných filtrov

Rozmery distribučnej jednotky

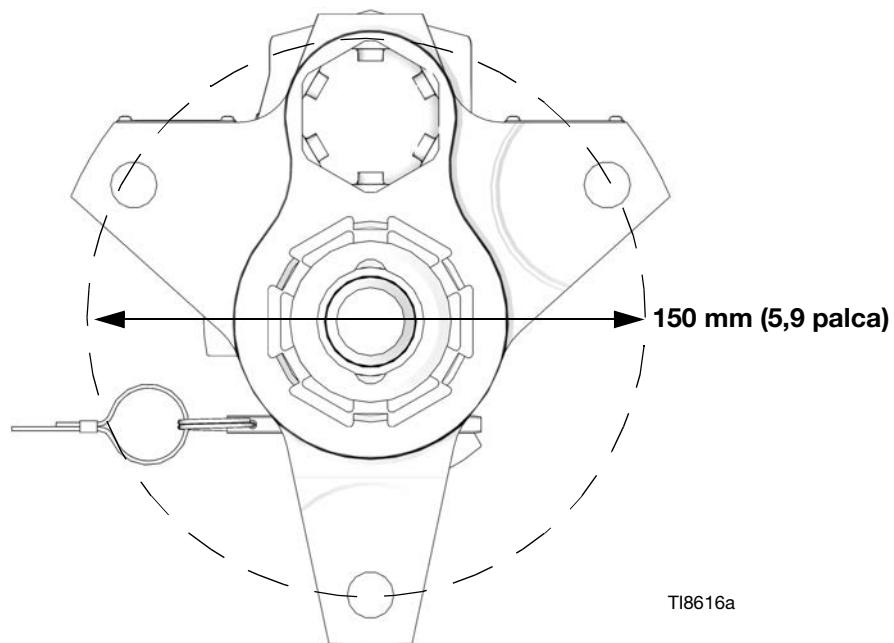
Dolný	A (Výška) in. (mm)	B (Nasávanie) in. npt(m)	Ca (Výtlak) in. npt(m)	Cb (Výtlak) in. npt(f)	Cc (Výtlak) in. npt(f)	Hmotnosť lbs (kg)	
						Bez filtra	S filtrom
36 cc	17.0 (432)	1-1/4	1/2	NA	1/2	NA	36 (16.3)
48cc	17.0 (432)	1-1/4	1/2	NA	1/2	NA	36 (16.3)
54cc	17.0 (432)	1-1/4	1/2	NA	1/2	NA	36 (16.3)
58cc	17.0 (432)	1-1/4	1/2	NA	1/2	NA	36 (16.3)
72cc	17.0 (432)	1-1/4	1/2	NA	1/2	NA	36 (16.3)
85cc	17.0 (432)	1-1/4	1/2	1/2	1/2	28 (12.7)	36 (16.3)
90cc	17.0 (432)	1-1/4	1/2	NA	1/2	NA	36 (16.3)
97cc	17.0 (432)	1-1/4	1/2	NA	1/2	NA	36 (16.3)
115cc	17.0 (432)	1-1/4	1/2	1/2	1/2	28 (12.7)	16,3 (36)
145cc★	17.0 (432)	1-1/4★	1/2	3/4	1/2	17,3 (38)	21,8 (48)
14Acc	17.0 (432)	1-1/4	1/2	3/4	1/2	17,3 (38)	21,8 (48)
180cc★	17.0 (432)	1-1/4★	1/2	3/4	1/2	17,3 (38)	21,8 (48)
18Acc	17.0 (432)	1-1/4	1/2	3/4	1/2	17,3 (38)	21,8 (48)
220cc	17.0 (432)	1-1/4	1/2	1	1/2	19,1 (42)	23,6 (52)
22Acc	17.0 (432)	1-1/4	1/2	1	1/2	19,1 (42)	23,6 (52)
250cc	17.0 (432)	1-1/4	1/2	1	1/2	19,1 (42)	23,6 (52)
290cc	17.0 (432)	1-1/4	1/2	1	1/2	19,5 (43)	24,1 (53)
29Acc	17.0 (432)	1-1/4	1/2	1	1/2	19,5 (43)	24,1 (53)

★ Distribučné jednotky L145CL/N, L180CL/N e-Xtreme majú 1-palcový npt (zásuvný) vstup.

Schéma otvorov na upevnenie výtlačného puzdra

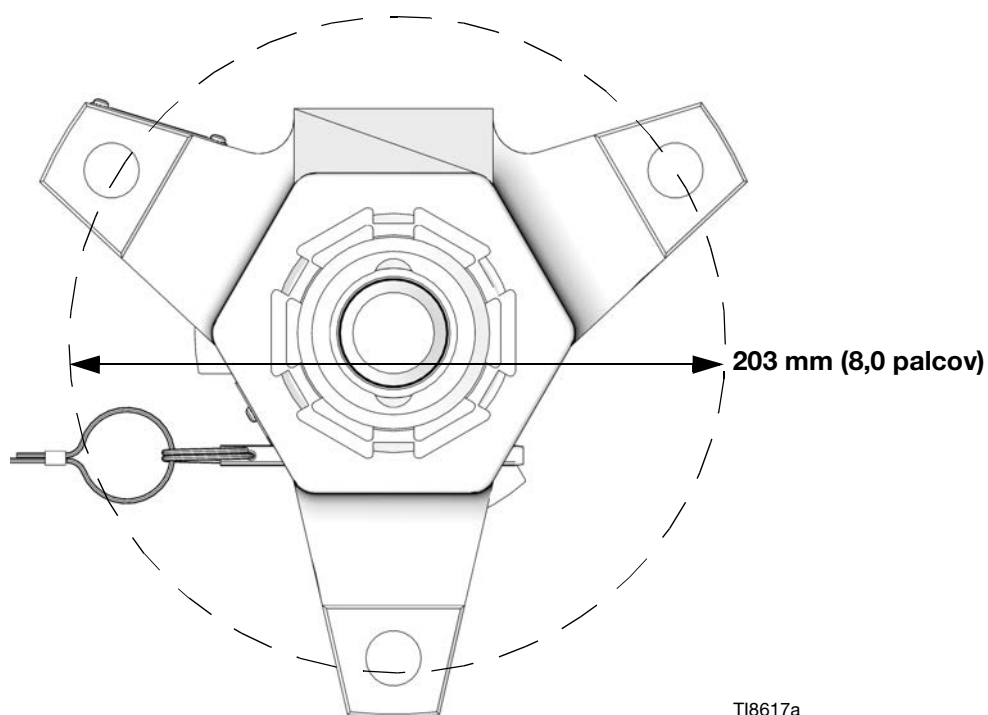
Zobrazené je výtlačné puzdro 150 mm (5,9 palca) (príklad)

Vzťahuje sa na distribučné jednotky 36, 48, 54, 58, 72, 85, 90, 97, 115, 14A, 18A, 22A, 22X a 29A cm³



Zobrazené je výtlačné puzdro 203 mm (8,0 palca) (príklad)

Vzťahuje sa na distribučné jednotky 145, 180, 220, 250 a 290 cm³



Technické údaje

Distribučné jednotky Xtreme		
	USA	Metrické
Maximálna prevádzková teplota★	180° F	82° C
Diely v kontakte s kvapalinou	Uhlíková oceľ; zliatinová oceľ; nehrdzavejúca oceľ triedy 304, 440 a 17-4 PH; zinková a niklová povrchová úprava; tvárna zliatina; volfrámový karbid; PTFE; koža	
Dĺžka zdvihu	4,75 palca	12,06 cm
Maximálny pracovný tlak kvapaliny		
L036C0	7 250 psi	50 MPa, 500 barov
L046C0	7 250 psi	50 MPa, 500 barov
L054C0	7 250 psi	50 MPa, 500 barov
L058C0	7 250 psi	50 MPa, 500 barov
L072C0	7 250 psi	50 MPa, 500 barov
L085C0, L085C1, L085C2, L085C3, L085C4	7 250 psi	50 MPa, 500 barov
L090C0	7 250 psi	50 MPa, 500 barov
L097C0	7 250 psi	50 MPa, 500 barov
L115C0, L115C1, L115C2, L115C3, L115C4	7 250 psi	50 MPa, 500 barov
L115C5, L115C6	7 250 psi*	50 MPa, 500 barov*
L145C5, L145C6	7 250 psi*	50 MPa, 500 barov*
L145M2, L145C0, L145C1, L145C2, L145C3, L145C4, L14AC1, L145CP, L145CR	7400 psi	51 MPa, 511 barov
L145C8, L145CL, L145CN, L180CL, L180CN	6000 psi*	41 MPa, 410 barov*
L180C0, L180C1, L180C2, L180C3, L180C4, L180C7, L180C9, L18AC1, L180M2	7400 psi	51 MPa, 511 barov
L220M2, L220C0, L220C1, L220C2, L220C3, L220C4, L220C7, L220C9, L22AC1, LL220CT	6000 psi	41 MPa, 414 barov
L250C0, L250C1, L250C2, L250C3, L250C4	5600 psi	39 MPa, 386 barov
L250C8, 25A710	5600 psi	39 MPa, 386 barov
L290M2, L290C0, L290C1, L290C2, L290C3, L290C4, L290C7, L29AC1, 24N942	5600 psi	39 MPa, 386 barov
L22HC1, L22HC2, L25HC1, L25HC2, L29HC1, L29HC2, L22XC0	7 250 psi	50 MPa, 500 barov
Menovitý výtlak na cyklus		
L036C0		36 cm ³
L046C0		46 cm ³
L054C0		54 cm ³
L058C0		58 cm ³
L072C0		72 cm ³
L085C0, L085C1, L085C2, L085C ³ , L085C4		85 cm ³
L090C0		90 cm ³
L097C0		97 cm ³
L115C0, L115C1, L115C2, L115C3, L115C4, L115C5, L115C6		115 cm ³
L145C0, L145C1, L145C2, L145C3, L145C4, L145C8, L14AC1, L145M2, L145CP, L145CR, L145CL, L145CN, L115C5, L115C6		145 cm ³

Distribučné jednotky Xtreme		
	USA	Metrické
L180C0, L180C1, L180C2, L180C3, L180C4, L180C7, L180C9, L18AC1, L180M2, L180CL, L180CN		185 cm ³
L220C0, L220C1, L220C2, L220C3, L220C4, L220C7, L220C9, L22AC1, L22HC1, L22HC2, L22XC0, L220M2, L220CT		220 cm ³
L250C0, L250C1, L250C2, L250C3, L250C4, L250C8, L25HC1, L25HC2, 25A710		250 cm ³
L290C0, L290C1, L290C2, L290C3, L290C4, L290C7, L29AC1, 24N942, L29HC1, L29HC2, L290M2		290 cm ³
Efektívna plocha		
L036C0	0,2325 palca	1,500 cm
L046C0	0,3100 palca	2,000 cm
L054C0	0,349 palca	2,250 cm
L058C0	0,3715 palca	2,397 cm
L072C0	0,465 palca	3,000 cm
L085C0, L085C1, L085C2, L085C3, L085C4	0,5542 palca	3,575 cm
L090C0	0,581 palca	3,750 cm
L097C0	0,620 palca	4,000 cm
L115C0, L115C1, L115C2, L115C3, L115C4, L115C5, L115C6	0,7430 palca	4,793 cm
L145M2, L145C0, L145C1, L145C2, L145C3, L145C4, L145C8, L14AC1, L145CP, L145CR, L145CL, L145CN, L145C5, L145C6	0,9300 palca	6,000 cm
L180C0, L180C1, L180C2, L180C3, L180C4, L180C7, L180C9, L18AC1, L180M2, L180CL, L180CN	1,1624 palca	7,500 cm
L220C0, L220C1, L220C2, L220C3, L220C4, L220C7, L220C9, L22AC1, L22HC1, L22HC2, L22XC0, L220M2, L220CT	1,395 palca	9,000 cm
L250C0, L250C1, L250C2, L250C3, L250C4, L250C8, L25HC1, L25HC2, 25A710	1,620 palca	10,452 cm
L290C0, L290C1, L290C2, L290C3, L290C4, L290C7, L29AC1, 24N942, L29HC1, L29HC2, L290M2	1,860 palca	12,000 cm
Efektívna plocha		
<p>★ Maximálna prevádzková teplota 25A710 je 200° C (390° F). * Kvôli nainštalovaným diskom proti prasknutiu pri pretlaku. Všetky ochranné známky alebo registrované ochranné známky sú majetkom príslušných vlastníkov.</p>		

Návrh zákona č. 65 štátu Kalifornia

OBYVATELIA KALIFORNIE

 **VÝSTRAHA:** Rakovina a poškodenie reprodukčných orgánov – www.P65warnings.ca.gov.

Štandardná záruka spoločnosti Graco

Spoločnosť Graco zaručuje, že všetky zariadenia, ktoré vyrába, ktoré sú v tomto dokumente uvedené a ktoré nesú jej názov nemajú v čase dodania pôvodnému odberateľovi žiadne materiálové ani výrobné chyby. Spoločnosť Graco opraví alebo vymení akúkoľvek súčasť zariadenia, ktorú sama určí za pokazenú, s výnimkou všetkých špeciálnych, rozšírených alebo obmedzených záruk vydaných spoločnosťou Graco, a to po dobu dvanástich mesiacov od dátumu predaja. Táto záruka platí iba v prípade, ak sa zariadenie montuje, prevádzkuje a udržiava v súlade s písomnými odporúčaniami spoločnosti Graco.

Táto záruka sa netýka a spoločnosť Graco nebude zodpovedať za bežné opotrebovanie ani akúkoľvek funkčnú poruchu, poškodenie alebo opotrebovanie spôsobené nesprávnou inštaláciou, nesprávnym používaním, odieraním, koróziou, nedostatočnou alebo nesprávnou údržbou, nedbanlivosťou, nehodou, nedovolenou manipuláciou alebo zámenou súčastí za súčasti, ktoré nedodáva spoločnosť Graco. Spoločnosť Graco takisto nenesie zodpovednosť za poruchy, poškodenia ani opotrebovanie spôsobené nekompatibilitou zariadenia Graco s konštrukciami, príslušenstvom, zariadeniami alebo materiálmi nedodávanými spoločnosťou Graco, alebo nesprávnou konštrukciou, výrobou, montážou, používaním a údržbou konštrukcií, príslušenstva, zariadení alebo materiálov nedodávaných spoločnosťou Graco.

Podmienkou tejto záruky je vopred zaplatené odoslanie zariadenia, ktorého porucha sa reklamuje, autorizovanému predajcovi produktov od spoločnosti Graco na overenie tejto poruchy. Po overení reklamovanej poruchy spoločnosť Graco zdarma opraví alebo vymení všetky pokazené súčasti. Zariadenie sa vráti pôvodnému zákazníkovi s vopred zaplatenou dopravou. Ak kontrola zariadenia neodhalí žiadne poruchy materiálu alebo spracovania, opravy budú vykonané za primeraný poplatok, ktorý môže zahŕňať náklady na súčasti, prácu a dopravu.

TÁTO ZÁRUKA JE VÝHRADNÁ A NAHRÁDZA VŠETKY OSTATNÉ ZÁRUKY, VÝSLOVNÉ ALEBO PREDPOKLADANÉ, VRÁTANE, OKREM INÉHO, ZÁRUKY VHODNOSTI NA PREDAJ ALEBO VHODNOSTI NA KONKRÉTNY ÚČEL.

Jediným záväzkom spoločnosti Graco a jediným nápravným prostriedkom pre zákazníka v prípade akéhokoľvek porušenia záruky zostáva to, čo je uvedené vyššie. Zákazník súhlasí s tým, že nebude mať k dispozícii žiadne ďalšie nápravné prostriedky (vrátane, okrem iného, náhodných alebo následných škôd z dôvodu straty zisku, straty z neuskutočneného predaja, zranenia osôb alebo poškodenia majetku a všetkých ostatných náhodných alebo následných strát). Všetky opatrenia na nápravu porušenia záručných podmienok sa musia vykonať do dvoch (2) rokov od dátumu predaja.

SPOLOČNOSŤ GRACO NERUČÍ A VZDÁVA SA VŠETKÝCH MLČKY PREDPOKLADANÝCH ZÁRUK ZA PREDAJNOSŤ A VHODNOSŤ NA KONKRÉTNY ÚČEL POKIAĽ IDE O PRÍSLUŠENSTVO, ZARIADENIE, MATERIÁLY ALEBO SÚČIASKY, KTORÉ SPOLOČNOSŤ PREDÁVA ALE NEVYRÁBA. Na tieto položky predávané, avšak nevyrábané spoločnosťou Graco (ako napríklad elektrické motory, prepínače, hadice atď.) poskytuje (ak vôbec) záruku ich výrobcu. Spoločnosť Graco poskytne kupujúcemu primeranú pomoc pri reklamovaní akýchkoľvek porušení týchto záruk.

Spoločnosť Graco nebude v žiadnom prípade zodpovedná za nepriame, náhodné, zvláštne alebo následné škody vyplývajúce z dodania tu uvedeného zariadenia spoločnosťou Graco či z poskytnutia, fungovania alebo používania akýchkoľvek výrobkov alebo iného tovaru predávaného na tento účel, či už z dôvodu porušenia zmluvy, porušenia záruky, nedbalosti spoločnosti Graco či inak.

Informácie o spoločnosti Graco

Ak chcete získať najnovšie informácie o produktoch Graco, navštívte stránku www.graco.com.

Informácie o patentoch nájdete na stránke www.graco.com/patents.

PRI ZADÁVANÍ OBJEDNÁVKY kontaktujte svojho distribútora spoločnosti Graco alebo zatelefonujte na nájdenie najbližšieho distribútora.

Telefón: 612-623-6921 alebo bezplatná linka: 1-800-328-0211 Fax: 612-378-3505

*Všetky písomné a obrazové údaje uvedené v tomto dokumente predstavujú najnovšie informácie o produktoch dostupné v čase publikácie.
Spoločnosť Graco si vyhradzuje právo kedykoľvek vykonať zmeny bez predchádzajúceho upozornenia.*

Preklad pôvodného návodu. This manual contains Slovak. MM 311762

Sídlo spoločnosti Graco: Minneapolis

Medzinárodné pobočky: Belgicko, Čína, Japonsko, Kórea

GRACO INC. AND SUBSIDIARIES • P.O. BOX 1441 • MINNEAPOLIS MN 55440-1441 • USA

Autorské práva 2021, Graco Inc. Všetky výrobné lokality spoločnosti Graco sú registrované podľa normy ISO 9001.

www.graco.com

Revidované vydanie ZAR, jún 2022