

ProMix[®] 2KS

多组份配比器

313372K
ZH

用于双组份涂层配比混合的手动系统。
仅供专业人员使用。

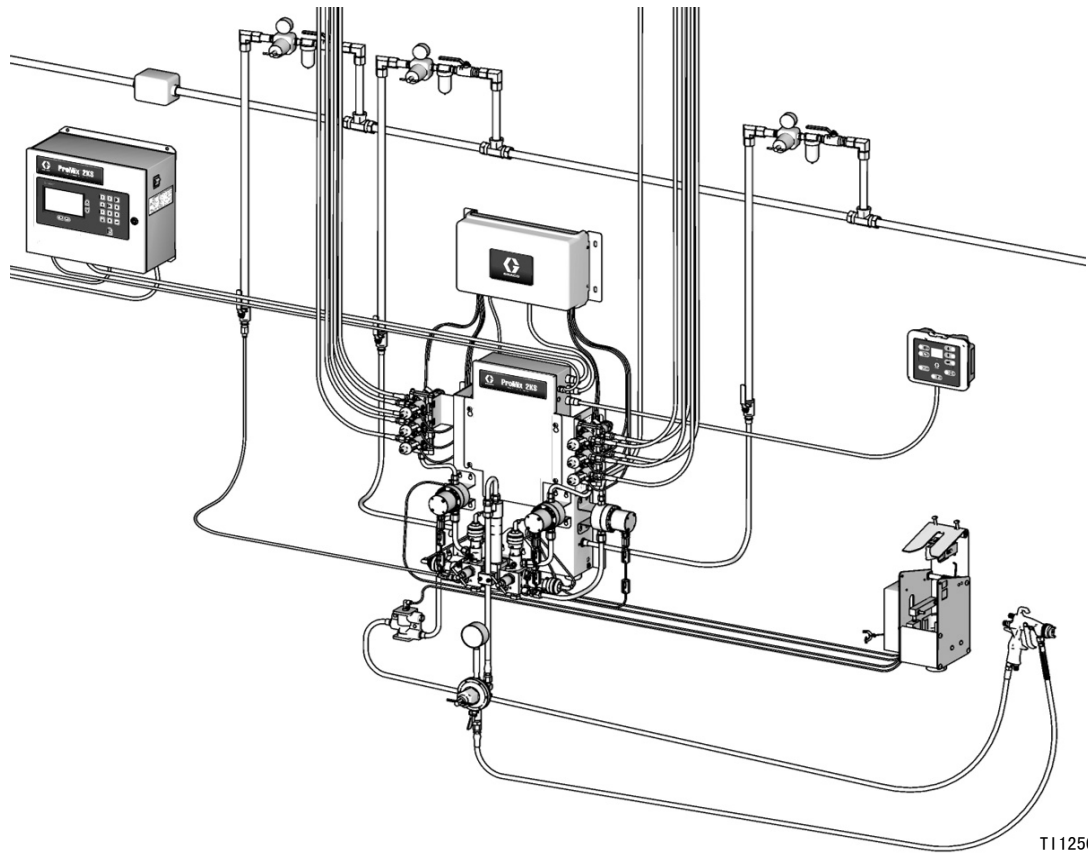
用于易爆环境（EasyKey 除外）。



重要安全说明

请阅读本手册的所有警告及说明。
请妥善保存这些说明书。

有关型号资料，包括最大工作压力，请参见第 4 页。
设备核准标签在第 3 页上。有些显示的组件并不包含在所有的系统中。



目录

相关手册	3	尺寸和安装孔布局	34
设备认证情况	3	动态配料限流器选择图	36
系统配置和零配件号	4	技术数据	43
配置器关键信息	4	Graco 标准保修	44
标准特性	6	Graco 公司信息	44
配件	6		
2KS 配件	6		
2KS 酸兼容配件	6		
警告	7		
双组份涂料的重要信息	9		
异氰酸酯条件	9		
涂料自燃	9		
要让 A 组件和 B 组件保持分开	9		
异氰酸酯的湿气敏感性	10		
更换涂料	10		
重要的酸性催化剂信息	11		
酸性催化剂情况	11		
酸性催化剂的湿气敏感性	11		
组件识别和定义	12		
位置	14		
位置要求	14		
内在安全安装要求	14		
可选电缆	14		
一般信息	16		
壁式安装	16		
供气	16		
要求	16		
空气连接	17		
流体供应	18		
要求	18		
流体供应	18		
设置动态分料的流体歧管	20		
溶剂流量计附件	22		
电气	23		
要求	23		
连接主电源	23		
将 EasyKey 连接至流体盘控制台	24		
将喷涂间控制台连接到流体盘控制台	24		
流体盘控制板的开关设置	25		
连接换色模块	26		
接地	29		
检查电阻	29		
示意图	31		
系统气动示意图	31		
系统电路图	32		

相关手册

组件手册 (简体中文)

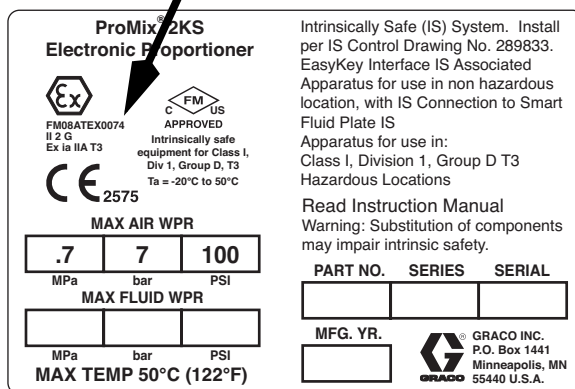
手册	描述
312776	ProMix 2KS 手动系统操作
312777	ProMix 2KS 手动系统修理零配件
312781	流体混合歧管
312782	分配阀
312783	换色阀组件
312787	换色模块套件
312784	洗枪盒套件
310745	喷枪空气截止阀套件
312786	排料阀和第三清洗阀套件
312785	网络通讯套件
308778	G3000/G3000HR 流量计
313599	Coriolis 流量计
313290	地板支脚
313542	信号灯套件
313386	基本网络接口 / 高级网络接口
406799	15V256 自动系统升级配件包
406800	15V825 分立输入 / 输出板套件

设备认证情况

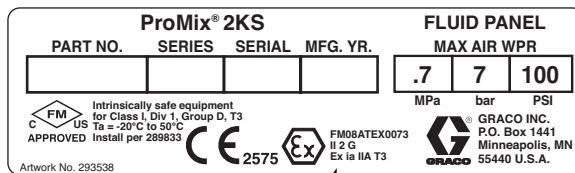
设备核准情况显示在下列标签上，这些标签固定在流体盘和 EasyKey™ 上。有关标签位置，请参见图 1 (第 5 页)。

EasyKey 和流体盘标签

此处为 ATEX 证书



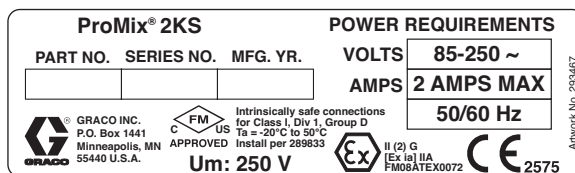
流体盘标签



T113581a

此处为 ATEX 证书

EasyKey 标签



T113582a

此处为 ATEX 证书

系统配置和零配件号

配置器关键信息

设备已配置好的零配件号印刷在设备的识别标签上。有关识别标签的位置，请参见图 1。零配件号包含下列六个分类，每个类别用一个数字表示，具体取决于系统的配置。					
手动系统	控制器和显示屏	A 和 B 流量计	颜色阀	催化剂阀	喷涂器的处理
M	D = 带 LCD 显示屏的 EasyKey	0 = 无流量计 1 = G3000 (A 和 B) 2 = G3000HR (A 和 B) 3 = 1/8 英寸 Coriolis (A) 和 G3000 (B) 4 = G3000 (A) 和 1/8 英寸 Coriolis (B) 5 = 1/8 英寸 Coriolis (A) 和 G3000HR (B) 6 = G3000HR (A) 和 1/8 英寸 Coriolis (B) 7 = 1/8 英寸 Coriolis (A 和 B)	0 = 无阀 (单色) 1 = 两个阀 (低压) 2 = 四个阀 (低压) 3 = 七个阀 (低压) 4 = 十二个阀 (低压) 5 = 两个阀 (高压) 6 = 四个阀 (高压)	0 = 无阀 (单催化剂) 1 = 两个阀 (低压) 2 = 四个阀 (低压) 3 = 两个阀 (高压)	1 = 一个气流开关配件包 2 = 两个气流开关配件包 3 = 一个洗枪盒配件包 4 = 两个洗枪盒配件包
M (酸性型号)	D = 带 LCD 显示屏的 EasyKey	8 = G3000 (A) 和 G3000A (B)	0 = 无阀门 (无色；需要订购酸配件包 26A096-26A100；参见第 6 页)	0 = 无阀 (单催化剂)	1 = 一个气流开关配件包 2 = 两个气流开关配件包 3 = 一个洗枪盒配件包 4 = 两个洗枪盒配件包

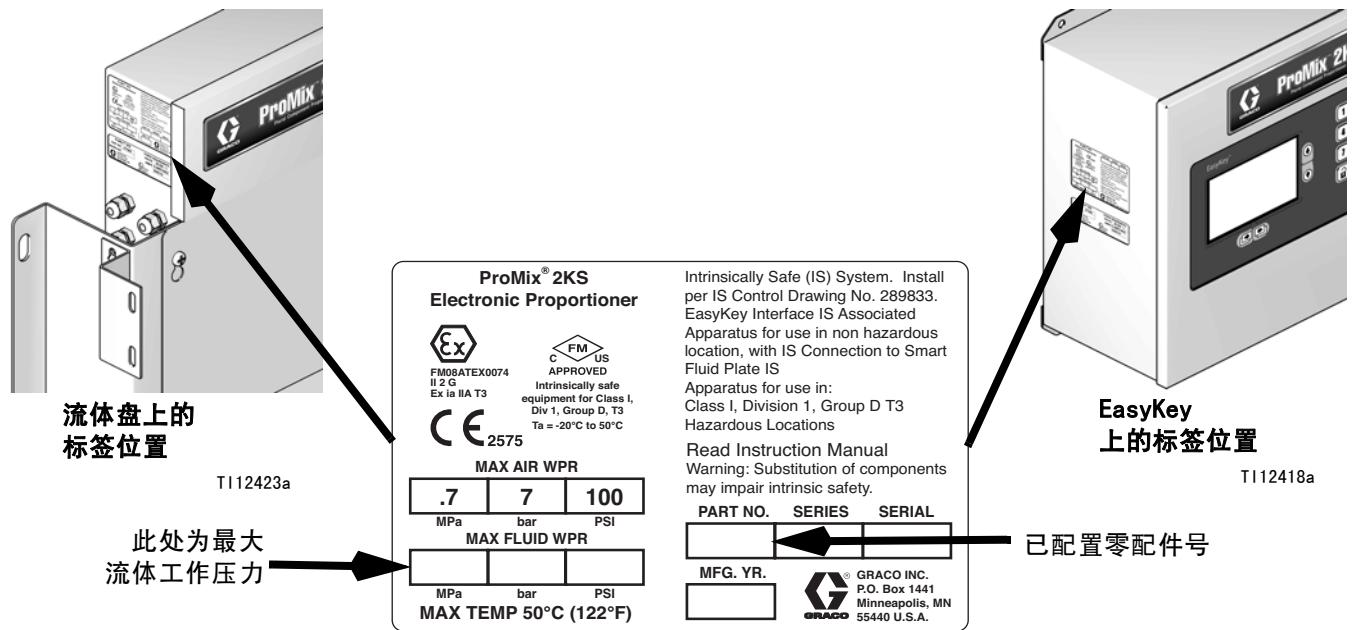


图 1: 识别标签

危险场所认证情况	
配备 A 和 B 流量计而使用 G3000、G3000HR, G3000A, 或内在安全型 Coriolis 流量计的机型获准安装在危险场所: I 类 I 级 D 组 T3 场所或 I 区 IIA 组 T3 场所。	
最大工作压力	
最大工作压力的等级取决于流体组件的选择。压力等级基于最低额定流体组件的等级。参阅下列部件压力等级。示例: MD2531 型的最大工作压力为 3000 磅 / 平方英寸 (21 兆帕, 210 巴)。	
有关系统最大工作压力, 请查看 EasyKey 或流体盘上的标识标签。参见图 1。	
ProMix 流体组件的最大工作压力	
基础系统 (无流量计 [选项 0], 无换色 / 换催化剂 [选项 0])	4000 磅 / 平方英寸 (27.58 兆帕, 275.8 巴)
流量计选项 1 和 2 (G3000 或 G3000HR)	4000 磅 / 平方英寸 (27.58 兆帕, 275.8 巴)
流量计选项 3、4、5、6 和 7 (一个或两个 Coriolis 流量计)	2300 磅 / 平方英寸 (15.86 兆帕, 158.6 巴)
流量计选项 8 (G3000 或 G3000A)	4000 磅 / 平方英寸 (27.58 兆帕, 275.8 巴)
换色选项 1、2、3 和 4 以及 催化剂更换选项 1 和 2 (低压阀)	300 磅 / 平方英寸 (2.07 兆帕, 20.6 巴)
换色选项 5、6 和 换催化剂选项 3 (高压阀)	3000 磅 / 平方英寸 (21 兆帕, 210 巴)
流量计的流体流速范围	
G3000 和 G3000A	75–3800 毫升 / 分钟 (0.02–1.0 加仑 / 分钟)
G3000HR	38–1900 毫升 / 分钟 (0.01–0.50 加仑 / 分钟)
Coriolis 流量计	20–3800 毫升 / 分钟 (0.005–1.00 加仑 / 分钟)
S3000 溶剂流量计 (附件)	38–1900 毫升 / 分钟 (0.01–0.50 加仑 / 分钟)

标准特性

特性
EasyKey 带 LCD
光纤和电源电缆，50 英尺（15.25 米）
壁式安装流体盘，50 毫升混合室和静态混合器
B 侧倾泄阀，如果使用多个催化剂阀
喷涂间控制器
基本网络接口

配件

2KS 配件

附件
洗枪盒插枪选择
15V354 第三清洗阀配件包
15V536 溶剂流量开关套件
15V213 电源电缆，100 英尺（30.5 米）
15G710 光纤电缆，100 英尺（30.5 米）
15U955 动态分料喷射配件包
15V034 10 毫升混合室配件包
15V033 25 毫升混合室配件包
15V021 50 毫升混合室配件包
24B618 100 毫升混合室配件包
15W034 闪光警示灯套件
15V337 高级网络界面
15V256 自动模式升级配件包
16D329 S3000 溶剂流量计配件包
15V825 分立输入 / 输出集成板套件

2KS 酸兼容配件





拟用于酸催化材料。

附件
26A096 无换色 /1 换催化剂配件包
26A097 2 色 /1 换催化剂配件包
26A098 4 色 /1 换催化剂配件包
26A099 7 色 /1 换催化剂配件包
26A100 12 色 /1 换催化剂配件包

注释：这并非可用配件和配件包的完整清单。
有关本产品可用之配件的更多信息，
请参考 Graco 网站。

警告

以下为针对本设备的设置、使用、接地、维护及修理的警告。惊叹号标志表示一般性警告，而各种危险标志则表示与特定操作过程有关的危险。当这些标志出现在本手册的内容中时，请参考这些警告。若产品特定的危险标志和警告未出现在本节内，则可能出现在本手册的其他章节。

 警告	
	<p>火灾和爆炸危险</p> <p>工作区内的易燃烟雾（如溶剂及油漆烟雾）可能被点燃或爆炸。为避免火灾和爆炸：</p> <ul style="list-style-type: none"> • 只能在通风良好的地方使用此设备。 • 清除所有火源，如明火火焰、烟头、手提电灯及塑胶遮蔽布（可产生静电火花）。 • 保持工作区清洁，无溶剂、碎片、汽油等杂物。 • 存在易燃烟雾时，请勿插拔电源插头或开关电源或电灯。 • 将工作区内的所有设备接地。参见接地说明。 • 只能使用已接地的软管。 • 朝桶内扣动扳机时，要握紧喷枪靠在接地桶的边上。 • 如果出现静电火花或感到有电击，则应立即停止操作。在找出并纠正故障之前，请勿使用设备。 • 工作区内要始终配备有效的灭火器。
	<p>触电危险</p> <p>该设备必须接地。系统接地不当、设置不正确或使用不当都可导致电击。</p> <ul style="list-style-type: none"> • 在断开任何电缆连接或进行设备维修之前，要关掉总开关并切断其电源。 • 只能连接到已接地的电源。 • 所有电气接线都必须由合格的电工来完成，并符合当地的所有规范和标准。
	<p>内在安全性</p> <p>如果内在安全设备没有正确安装或连接到非内在安全设备，则内在安全设备将出现危险情况并将引起火灾、爆炸或电击。遵守当地的法规和以下安全要求。</p> <ul style="list-style-type: none"> • 仅配备 G3000、G250、G3000HR、G250HR、G3000A、或内在安全型 Coriolis 流量计的机型获准安装在危险场所：I 类 I 级 D 组 T3 场所或 I 区 IIA 组 T3 场所。 • 不要将只核准用于非危险场所的设备安装在危险场所。有关具体型号的内在安全等级，请参见其识别标签。 • 不得替换或修改系统组件，否则会削弱设备的内在安全性。







警告

	<p>皮肤喷射危险</p> <p>从喷枪、软管泄漏处或破裂的部件中射出的高压液体会刺破皮肤。伤势看起来会像只划了一小口，其实是严重受伤，可能导致肢体切除。应立即进行手术治疗。</p> <ul style="list-style-type: none"> 在操作设备前要拧紧所有流体连接处。 不要将喷枪指着任何人或身体的任何部位。 请勿将手盖在喷嘴。 不要用手、身体、手套或抹布去堵住或挡住泄漏部件。 在停止喷涂时以及在清洗、检查或维修设备之前，要按照本手册的泄压步骤进行。
	<p>设备误用危险</p> <p>误用设备会导致严重的人员伤亡。</p> <ul style="list-style-type: none"> 疲劳时或在吸毒或酗酒之后不得操作本装置。 不要超过额定值最低的系统组件的最大工作压力或温度额定值。请参见所有设备手册中的技术数据。 请使用与设备的接液零配件相适应的液体或溶剂。请参见所有设备手册中的技术数据。阅读流体及溶剂生产厂家的警告。有关涂料的完整资料，请向涂料分销商或零售商索要材料安全数据表（MSDS）。 设备需每天检查。已磨损或损坏的零配件要立刻修理或更换，只能使用生产厂家的原装替换用零配件进行修理或更换。 不要对设备进行改动或修改。 只能将设备用于其预定的用途。有关资料请与经销商联系。 让软管和线缆远离交通区域、尖锐边缘、运动零配件及高温的表面。 不要扭绞或过度弯曲软管或用软管拽拉设备。 儿童和动物要远离工作区。 要遵照所有适用的安全规定。
	<p>流体或烟雾中毒危险</p> <p>如果吸入有毒的烟雾、食入有毒的流体或让它们溅到眼睛里或皮肤上，都会导致严重伤害或死亡。</p> <ul style="list-style-type: none"> 应阅读材料安全数据表（MSDS），熟悉所用流体的特殊危险性。 危险性流体要存放在规定的容器内，并按照有关规定的要求进行处置。 在喷涂或清洗设备时，应始终戴上防化学渗透手套。
	<p>个人防护用品</p> <p>在操作或维修设备时，或在进入设备的工作区时，必须穿戴适当的防护用品，以免受到严重伤害，包括眼睛损伤、吸入有毒烟雾、烧伤以及听力损伤。这些用品包括但不限于：</p> <ul style="list-style-type: none"> 护目镜 流体和溶剂生产厂家所推荐的防护衣及呼吸器 手套 听力保护装置



双组份涂料的重要信息

异氰酸酯（ISO）是用于一些双组份涂料的触媒。




异氰酸酯条件

						
<p>喷涂或分配含异氰酸酯的涂料时，会形成可能有害的气雾、蒸汽和雾化颗粒。</p> <ul style="list-style-type: none"> • 请阅读并理解液体制造商的警告信息，以及安全数据表（SDS），了解异氰酸酯的特定危险性和相关预防措施。 • 使用异氰酸酯涉及的潜在危险步骤。请勿用该设备喷涂，除非你受过培训并且有资质，阅读并理解本手册中的信息以及流体制造商的应用说明和 SDS。 • 使用维护不当或误调节的设备可能导致涂料固化错误。设备必须根据手册中的说明小心维护和调节。 • 为防止吸入异氰酸盐雾、蒸汽和雾化颗粒，工作区域中的所有人必须戴上相应的呼吸保护装置。始终佩戴正确安装的呼吸器，这可能包括供气的呼吸器。根据液体制造商 SDS 的说明保持工作区域通风。 • 避免全部皮肤与异氰酸酯接触。工作区中的每个人必须穿戴上液体制造商和当地监管机构推荐的化学防渗手套、防护衣服和脚套。遵循液体制造商的所有建议，包括那些关于搬运受污染的衣物的建议。喷涂后，进食或喝水前洗手、洗脸。 						

涂料自燃

						
<p>如果涂得太厚，某些涂料可能会自燃。请阅读涂料制造商的警告信息和安全数据表（SDS）。</p>						

要让 A 组件和 B 组件保持分开

						
<p>交叉污染可导致液体管路中的涂料固化，造成严重的人员受伤或设备损坏。为防止交叉污染：</p> <ul style="list-style-type: none"> • 切勿将沾有 A 组件的零配件与沾有 B 组件的零配件互换使用。 • 如果一侧的溶剂已受到污染，切勿在另一侧使用溶剂。 						

异氰酸酯的湿气敏感性

暴露于潮湿环境（如湿气）会引起 ISO 部分固化，形成小而硬的耐磨晶体并开始悬浮于流体中。最终，表面会形成一层膜，ISO 将开始胶化，使粘度增加。

注意

部分固化的 ISO 将降低所有接液零配件的性能，缩短其寿命。

- 所用密闭容器的通风口应始终装有干燥剂，或是处于氮气环境中。**切勿**将 ISO 存放在开口容器内。
- 保持 ISO 泵湿杯或液箱（若安装）中注入了适合的润滑剂。润滑剂在 ISO 和空气之间建立一道屏障。
- 仅使用兼容 ISO 的防潮软管。
- 切勿使用回收的溶剂，其中可能含有水分。溶剂容器在不用时，应始终盖严。
- 重新装配时，务必用适合的润滑剂润滑螺纹连接的零配件。

注释：膜形成的量和结晶的速率随 ISO 混合情况、湿度和温度的不同而变化。

更换涂料

注意








更换设备中使用的涂料类型需要特别注意，避免损坏设备和停机。

- 更换涂料时，应多次冲洗设备，确保彻底清洁。
- 冲洗后，始终应清洁液体入口过滤器。
- 请向涂料制造商核实化学兼容性。
- 在环氧树脂、聚氨橡胶或聚脲间更换时，拆卸并清洁所有液体组件，更换软管。环氧树脂经常在 B（硬化剂）侧使用胺。聚脲经常在 A（树脂）侧使用胺。

重要的酸性催化剂信息

2KS 双组份比例调节器设计用于酸性触媒（“酸”），目前用于双组份木材表面涂料。目前正在使用的酸性（pH 值低到 1）比之前的酸性更具腐蚀性。需要且必须使用更具耐腐蚀性的防潮涂料设备（没有替换物品），以抵抗这些酸性越来越强的腐蚀性。

酸性催化剂情况

												
<p>酸性催化剂易燃，喷涂或分注酸性催化剂可能会形成有害气雾、蒸汽和雾化颗粒。为防止火灾、爆炸及严重人身伤害：</p> <ul style="list-style-type: none"> • 请阅读并理解流体制造商的警告信息，以及安全数据表（SDS），了解酸液的特定危险性和相关预防措施。 • 仅在催化剂系统（软管、管件等）中使用真正兼容酸性催化剂的零配件，或制造商推荐兼容酸性催化剂的零配件。任何替换的零配件和酸性催化剂之间可能会产生化学反应。 • 为防止吸入酸性催化剂气雾、蒸汽和雾化颗粒，工作区域中的所有人必须戴上相应的呼吸保护装置。始终佩戴正确安装的呼吸器，这可能包括供气的呼吸器。根据酸性催化剂制造商 SDS 的说明书，保持工作区通风良好。 • 避免全部皮肤与酸性催化剂接触。在工作区中的每个人必须穿戴酸性催化剂制造商和当地监管机构推荐的化学防渗手套、防护衣服、脚套、围裙和面罩。遵循液体制造商的所有建议，包括那些关于搬运受污染的衣物的建议。进食或喝水前洗手、洗脸。 • 定期检查设备是否存在潜在渗漏现象并迅速和彻底杜绝泄漏，以避免直接接触或吸入酸性催化剂及其蒸汽。 • 应始终确保酸性催化剂远离热源、火花和明火。不要在工作区内吸烟。清除所有火源。 • 按照酸性催化剂制造商的建议，在凉爽、干燥和通风良好的环境中，将酸性存放在原装容器中，并避免阳光直射和远离其他化学物品。为避免容器腐蚀，请勿将酸性催化剂存放在替代容器中。重新密封原装容器，以避免蒸汽污染存放空间和周围设施。 												

酸性催化剂的湿气敏感性

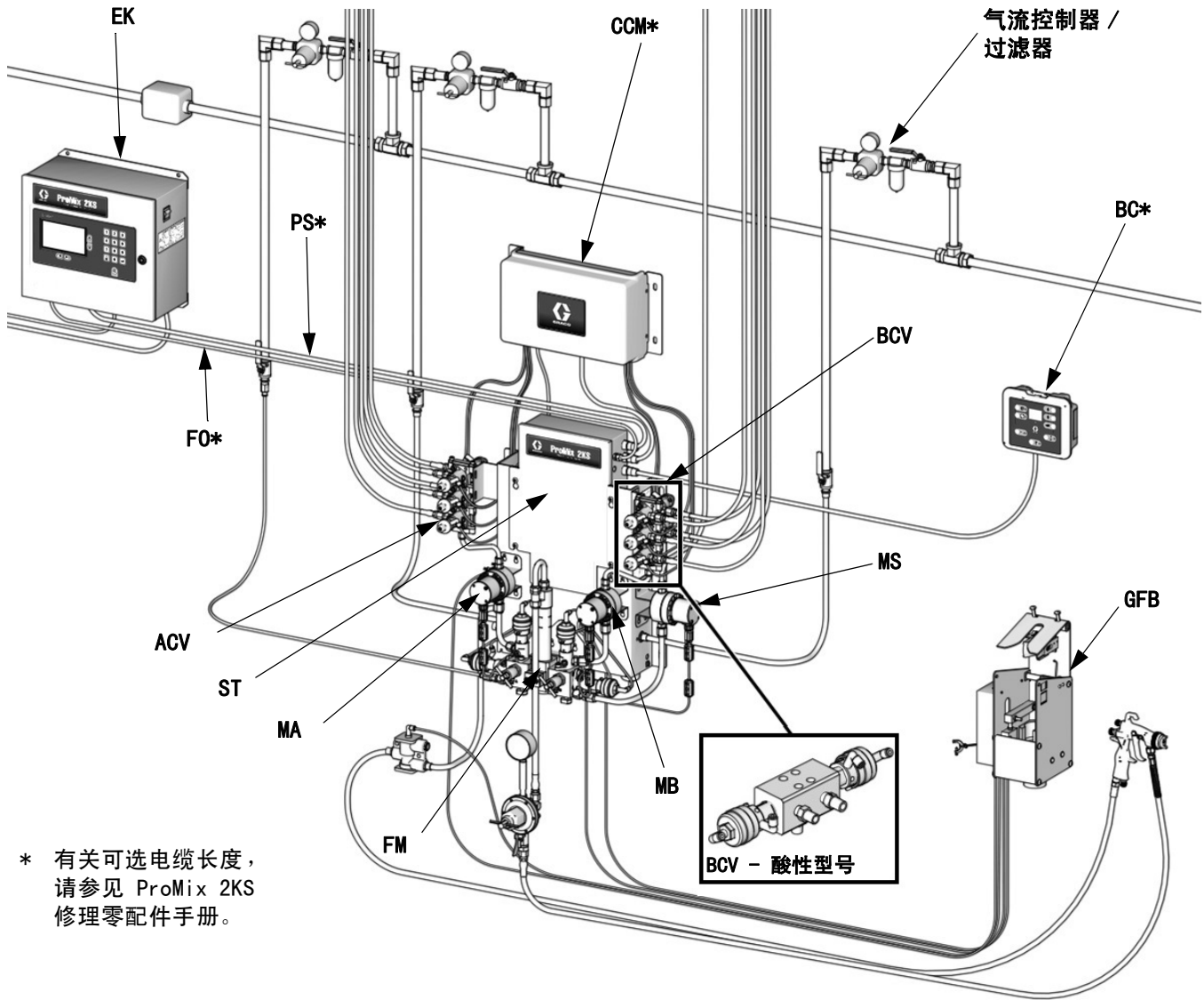
酸性催化剂对空气湿度和其他污染物敏感。建议使用 ISO 油、TSL 或其他兼容涂料涂抹暴露在空气中的催化剂泵和阀门密封区域，以避免酸性催化剂积累以及密封过早损坏和故障。

注意

酸性催化剂累积将损坏阀门密封，并降低性能和催化剂泵的使用寿命。为防止将酸性催化剂暴露到湿气中：

- 所用密闭容器的通风口应始终装有干燥剂，或是处于氮气环境中。切勿将酸性催化剂存放在开口容器内。
- 使用适当的润滑剂，保持催化剂泵和阀门密封。从而隔绝酸性催化剂和空气。
- 只使用与酸性催化剂兼容的防潮软管。
- 重新装配时，务必用适合的润滑剂润滑螺纹连接的零配件。

组件识别和定义



* 有关可选电缆长度，
请参见 ProMix 2KS
修理零配件手册。

T129655a

图 2. 手动系统，图示带有 G3000 流量计，换色 / 换催化剂，一个洗枪盒和配套溶剂流量计

表 1: 组件描述

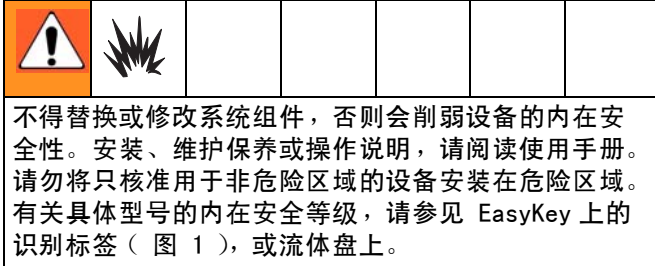
组件	描述
EasyKey (EK)	用于设置、显示、操作和监控系统。EasyKey 采用 85-250 伏交流，50/60 赫兹的线路供电并将其转换为其他系统组件可接受的低压和光学信号。
喷涂间控制台 (BC)	操作员可用来执行日常的喷涂功能，包括选择配方、触发作业完成、阅读 / 清除警报以及将系统置于待机、混合或清洗模式。它通常安装在喷涂间内或位于喷涂设备附近。
流体盘 (ST)	包括气流控制电磁阀、流量开关、流体流量计和流体歧管组件的安装件。其控制面板可控制所有配比功能。

表 1: 组件描述

组件	描述
流体歧管 (FM)	<ul style="list-style-type: none"> • A 组份和 B 组份的气动分料阀 • 溶剂和空气清洗的冲洗阀 • 校准流量计和进行比率检查的取样阀 • A 组份和 B 组份关闭其通往混合歧管的流体通道而进行精确校准和比率检查的截止阀 • 混合歧管，包括流体混合室和静态混合器。 <ul style="list-style-type: none"> → 流体混合室是 A 组份和 B 组份以选定的比率调准并开始进行混合的室。 → 静态混合器有 24 个元件，用于均匀地混合流体混合室下游的涂料。
流量计 (MA、MB、MS)	<p>以下可选的流量计源自 Graco：</p> <ul style="list-style-type: none"> • G3000 是普通的齿轮流量计，通常用于范围在 75-3800 立方厘米 / 分钟 (0.02 - 1.0 加仑 / 分钟)，压力最高可达 4000 磅英寸 (28 兆帕，276 巴)，粘度为 20 - 3000 厘泊的流量。其 K 系数约为 0.119 立方厘米 / 脉冲。 • G3000A 齿轮流量计用于酸催化剂液体。它通常用于范围在 75-3800 立方厘米 / 分钟 (0.02 - 1.0 加仑 / 分钟)，压力最高可达 4000 磅英寸 (28 兆帕，276 巴)，粘度为 20 - 3000 厘泊的流量。其 K 系数约为 0.119 立方厘米 / 脉冲。 • G3000HR 是一种高分辨率 G3000 流量计。它通常用于范围在 38-1900 立方厘米 / 分钟 (0.01 - 0.5 加仑 / 分钟)，压力最高可达 4000 磅英寸 (28 兆帕，276 巴)，粘度为 20 - 3000 厘泊的流量。其 K 系数约为 0.061 立方厘米 / 脉冲。 • S3000 是齿轮流量计，用于范围在 38-1900 立方厘米 / 分钟 (0.01-0.50 加仑 / 分钟)，压力最高可达 3000 磅英寸 (21 兆帕，210 巴)，粘度为 20 - 50 厘泊的流量。其 K 系数约为 0.021 立方厘米 / 脉冲。需要使用溶剂入口功能。 • Coriolis 是专用流量计，其适用的流量和粘度范围较大。该流量计可用于 1/8 英寸或 3/8 英寸直径的流体通道。Coriolis 流量计的详细资料，见手册 313599。其校准因子可由用户设置；在低流速时使用低校准因子。 <ul style="list-style-type: none"> → 1/8 英寸流体通过：将校准因子设为 0.020 或 0.061。 → 3/8 英寸流体通过：将校准因子设为 0.061 或 0.119。
换色阀 (ACV) 和换色模块 (CCM)	<p>可选组件。可提供装有多达 30 个换色阀的低压或高压换色阀组件。每个组件包括一个额外的溶剂阀，用于在换色之间清洗流体管路。</p>
换催化剂阀 (BCV)	<p>可选组件。可提供装有 4 个换催化剂阀的低压或高压换催化剂阀组件。每个组件包括一个额外的溶剂阀，用于在换催化剂之间清洗流体管路。</p> <p>在酸催化剂系统使用不同的换催化剂阀。</p>
双光纤电缆 (FO)	<p>用于 EasyKey 和壁式安装流体盘之间的通讯。</p>
流体盘电源电缆 (PS)	<p>用于给壁式安装流体盘供电。</p>
施涂器处理：使用气流开关 (AFS) 或洗枪盒 (GFB)	<p>气流开关：当扣动喷枪扳机时，气流开关检测流向喷枪的气流并向 ProMix 控制器发出信号。开关与流量计相配合，确保系统组件正常工作。有关详情，请参见系统操作手册。</p> <p>洗枪盒：洗枪盒配件包提供一套用于手动喷枪的自动冲洗系统，并且包括一个气流开关。</p>

位置

位置要求



- 使用零配件号为 15U533 的电缆，将 EasyKey 和流体盘安装在相隔 50 英尺（15.2 米）之内的距离。

注释：还提供了可选 15V213 100 英尺（30.5 米）电缆。

- EasyKey:** 在非危险区的方便之处安装，以便于操作员观察和操作。
- 流体盘：**应按照内在安全安装（图 3）的要求进行安装，而且要位于方便连接涂料和溶剂供应源之处。

注释：对于内在安全的安装，流体盘可位于危险场所以内或以外。要按照适当的电气规范进行安装。

- 喷涂间控制台：**在危险区的方便之处安装，以便于操作员观察和操作。使用壁式支架安装（请参见第 35 页）。

内在安全安装要求

请在第 15 页参见图 3。

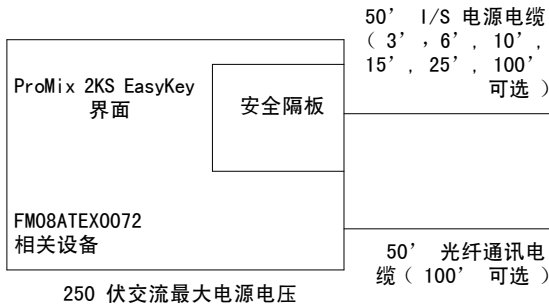
- 非本质安全型端子（电源轨道）不得连接至任何使用或生成大于 250 Vrms 或直流的设备，除非已确定电压已充分隔离。
- 安装必须符合美国国家电气规范、加拿大电气规范第一部分、NFPA 70 的 504 条和 505 条以及 ANSI/ISA 12.06.01 的要求。
- 只有键合点之间实现了高度一体化的等电势系统，才允许组件多点接地。
- 安全栅栏盖卸下时请勿对系统进行操作。
- 对于 ATEX，按照 EN 60079-14 和适用的当地与国家规范进行安装。
- 对于 Coriolis 电源连接：按照生产商的安装说明和适用规范，依防爆（美国，加拿大）/ 防爆 Ex d（ATEX），安装 Coriolis 流量计。
- 对于 2KS 信号：使用内在安全接线方式，安装可选的 Endress+Hauser Coriolis 流量计的接线端子 24 与 25。
- 对于 ATEX 安装，互相连接的电缆按 EN 60079-14 要求规定为 A 型电缆。

可选电缆

Graco 可提供可选 CAN 电缆和光纤电缆。有关可供零配件号和长度，请参见 ProMix 2KS 修理零配件手册。

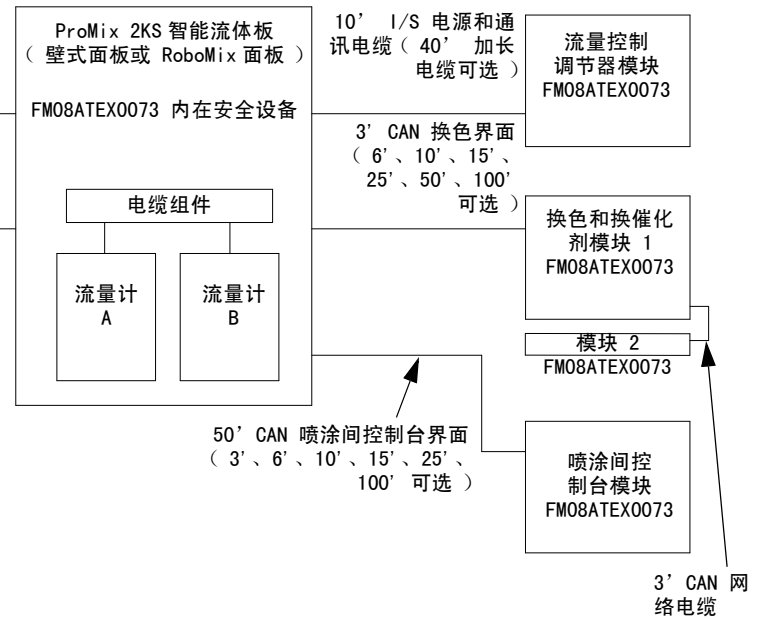
FM08ATEX0074 系统组件证书

仅限非危险场所



危险场所（分类）

I 类 I 级 D 组 T3 场所（美国和加拿大）
I 类 I 区 IIA 组 T3 场所（仅 ATEX）
TAUB = -20° C 至 50° C



注释：请在第 14 页参见内在安全安装要求。

警告：使用替换部件会削弱设备的内在安全性。有关安装、维护或操作说明，请参见说明手册。

Coriolis 流量计选项, DMT 00 ATEX E 074 X (无特例):

尺寸	Graco 零配件号	Endress+Hauser 零配件号
1/8"	15T633*	80A-04-A-SVW-9-A-N-A-B-B-A-S
3/8"	15T634*	801-08-A-999-9-A-N-A-B-B-A-S
1/8"	16M510*	8CN04-84S89AABA9AC
1/4"	16M519*	8CN06-84S89AABA9AC

功率			
EasyKey +24 伏直流 共用			流量计接线端柱编号 # 1 2
信号			
流体盘板	J3 接线端子		流量计接线端柱编号
流量计位置	A	B	
信号	3	6	24
共用	2	5	25

* 对于零配件号 15T633, 订购 Coriolis 流量计套件 15V806。
对于零配件号 15T634, 订购 Coriolis 流量计套件 258151。
对于零配件号 16M510, 订购 Coriolis 流量计套件 24M260。
对于零配件号 16M519, 订购 Coriolis 流量计套件 24M261。

IS 控制线路图 289833

图 3. 内在安全的安装

一般信息

- 文本中括号内的参考号和字母指的是示意图中的编号和字母。
- 图 2 (第 12 页) 显示了手动系统的基本组件。如需了解实际系统的设计, 请与 Graco 经销商联系。
- 应确保所有附件的尺寸和额定压力适当, 能够满足系统要求。
- 每条供料管路和 ProMix 系统之间必须有一个截止阀。
- A 组份和 B 组份供料管路上必须安装最低为 100 滤网的流体过滤器。
- 要防止 EasyKey 屏幕沾上涂料和溶剂, 10 件装透明塑料保护罩 (零配件号: 197902) 有现货供应。如有必要, 使用干布清洁屏幕。

壁式安装

1. 请在第 34 页参见尺寸和安装孔布局。
2. 墙壁及安装硬件一定要坚固, 足以支撑设备、流体及软管的重量以及操作中产生的应力。
3. 用设备作为模板, 在操作员方便的高度上标出墙壁的安装孔, 以便在维护时易于接触到设备。
4. 在墙壁上钻出安装孔。根据需要安装锚点。
5. 设备牢牢固定。

供气

要求

- **压缩空气供应压力:** 75-100 磅 / 平方英寸 (517-700 千帕, 5.2-7 巴)。
- **空气软管:** 采用尺寸适合具体系统的接地软管。



- **空气调节器和放气型截止阀:** 包括在通向供料设备的每条空气管路中。在所有空气管路附件的上游安装额外的截止阀, 以便在维修时将其隔离开来。
- **空气管路过滤器:** 用 10 微米或更精细的空气过滤器将供气中的油和水滤出, 有助于避免涂料污染和电磁阀堵塞参见图 2。

空气连接

请参见系统气动示意图（第 31 页）。

1. 将所有 ProMix 系统空气和流体管路连接处紧固好，因为这些连接处在运输途中有可能松动。
2. 在壁式安装流体盘上的控制空气过滤器入口内安装一个放气型空气截止阀。图 4。

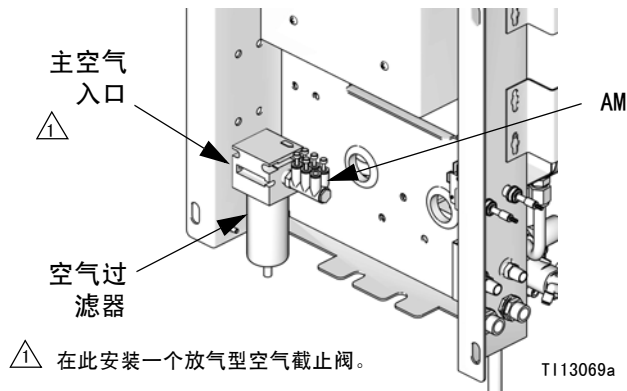


图 4. 壁式安装供气入口

3. 将清洁、干燥、主供气管路连接至主空气入口的放气型空气截止阀。这条空气管路向喷枪、电磁阀和分配阀提供空气。

注释：供气 / 空气消耗量的更多信息，请参见技术数据（第 43 页）。

4. 将放气型截止阀安装至空气清洗阀管路。
5. 参见图 5。将提供的弯管 (E)、止回阀 (CV) 和管接头 (F) 安装在空气清洗阀 (APV) 入口中。使用 25 英尺 (7.6 米)，1/4 英寸 (6 毫米) OD 清洗空气管道 (AT, 已提供)，将清洁、干燥供气管路连接至空气清洗阀入口的接头 (F) 中。根据需要安装过滤器 / 干燥器。

注意

将单独清洗供气管路用于空气清洗阀 (APV)。如果空气清洗阀 (APV) 和止回阀 (CV) 故障，请勿将空气清洗阀连接至设备的主供气或空气歧管 (AM, 图 4)，以避免流体污染电磁阀、空气逻辑管路或设备的主供气。

请勿缩短 25 英尺 (7.6 米)，1/4 英寸 (6 毫米) OD 清洗空气管道 (AT)。每日检查是否存在任何可见溶剂累积。如果存在溶剂，请通知您的主管。

△ 清洗空气管路 (AT) 必须为连接至止回阀 (CV) 的单独供气。请勿将清洗空气管路连接至设备主供气或空气歧管。

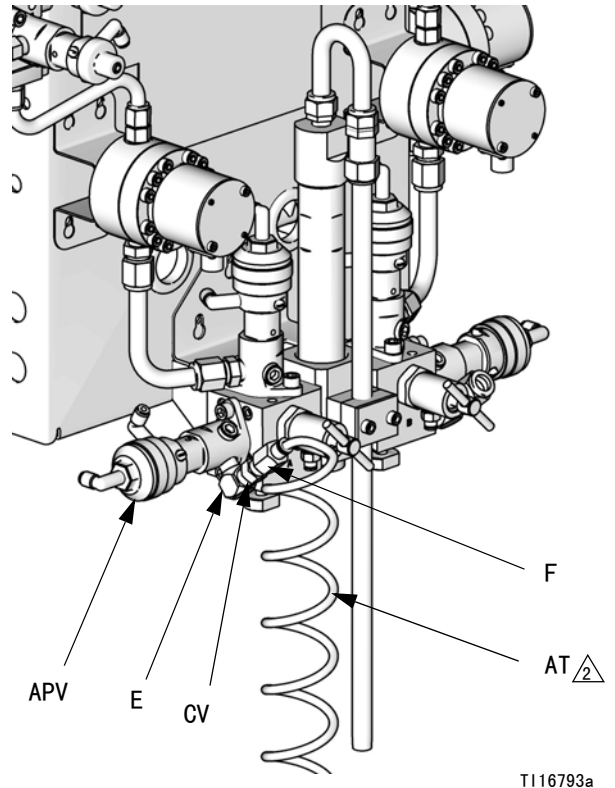


图 5. 清洗供气管和止回阀

注意

配用同时工作的多个喷枪时，ProMix 固化计时器将无法正常工作。为避免已混合涂料在设备中固化，应通过某些其他手段小心监测固化时间。

<p>如果使用 Graco 的 PRO™ 静电喷枪，则在喷枪空气管路中必须安装一个截止阀，以便关闭流向喷枪的雾化和涡轮空气。关于静电用途的空气截止阀资料，请与 Graco 经销商联系。</p>					

流体供应

要求

						
请勿超过额定值最低的组件的压力额定值。请参见识别标签（图 1，第 5 页）。						

						
为了减少遭受伤害的危险（包括流体注射），必须在各供料管路与流体歧管组件之间安装截止阀。在维护和修理时应使用这些阀来关闭流体。						

ProMix 型号可用于操作空气喷涂或空气辅助喷涂系统，流量可高达 3800 立方厘米 / 分钟。

- 可以使用供料压力容器、进料泵或循环系统。
- 可以从原始容器或中央涂料循环管路输送涂料。
- 对于无气系统，用户必须向 ProMix 2KS 提供喷枪扳机信号。
- 有关 Coriolis 流量计的安装和操作说明，请参见手册 313599。
- 如果正在进行动态分料，请参见右侧的 **流体供应**，另请参见 **设置动态分料的流体歧管**（第 20 页）。

注释：流体供料不得有压力尖峰，这些尖峰通常由泵切换行程而引起。如有必要，在 ProMix 流体入口处安装压力调节器或稳压罐以减少脉动。有关其他资料，请与 Graco 经销商联系。

流体供应

1. 连接溶剂供应管路。
 - a. 将溶剂供应管路连接至 1/4 常温常压 (f) 的溶剂清洗阀入口处。参见图 6。
 - b. **多色系统：**也将溶剂供应管路连接至换色组件 (Q)、顶阀 4 或 5。参见图 7。

注释：单一来源的溶剂会对系统造成交叉污染和损坏。安装止回阀或使用单独的溶剂源。

2. 连接 A 组份供料管路。
 - **单色系统：**将组份供料管路连接至 A 组份流量计入口处。
 - **多色系统：**将 A 组份供料管路连接至换色阀组件的入口处。参见图 7。阀门的供气管路上标有色号。

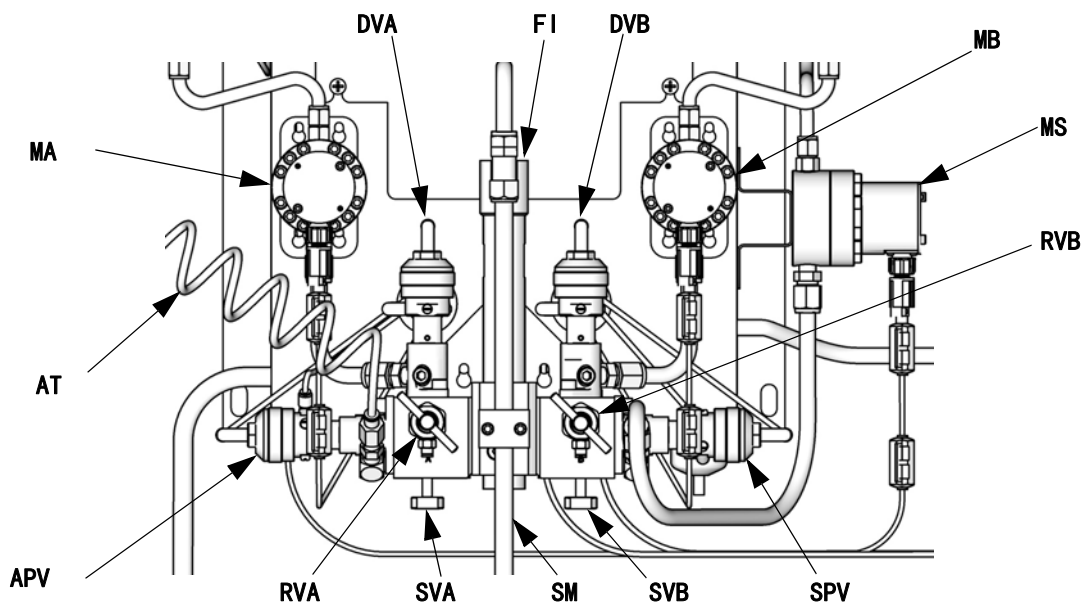
注释：仅用于涂料循环系统

- 换色阀的每个阀有两个流体口。如果涂料正在循环，将阀门在一个口接入在另一个口接出。
- 另一种选择是采用三通管进行循环。

注释：在操作之前应确认换色组合阀上的所有未使用的流体口都已塞住。敞开的端口将泄漏流体。

3. 将 B 组份的管路连接至 B 组份流量计入口处。

注释：A 组份和 B 组份的流量计入口处装有流体止回阀，防止由于供料压力波动而出现回流。回流会引起比率差异。
4. 在流体歧管静态混合器的出口与喷枪的流体入口之间连接喷枪供料管路。

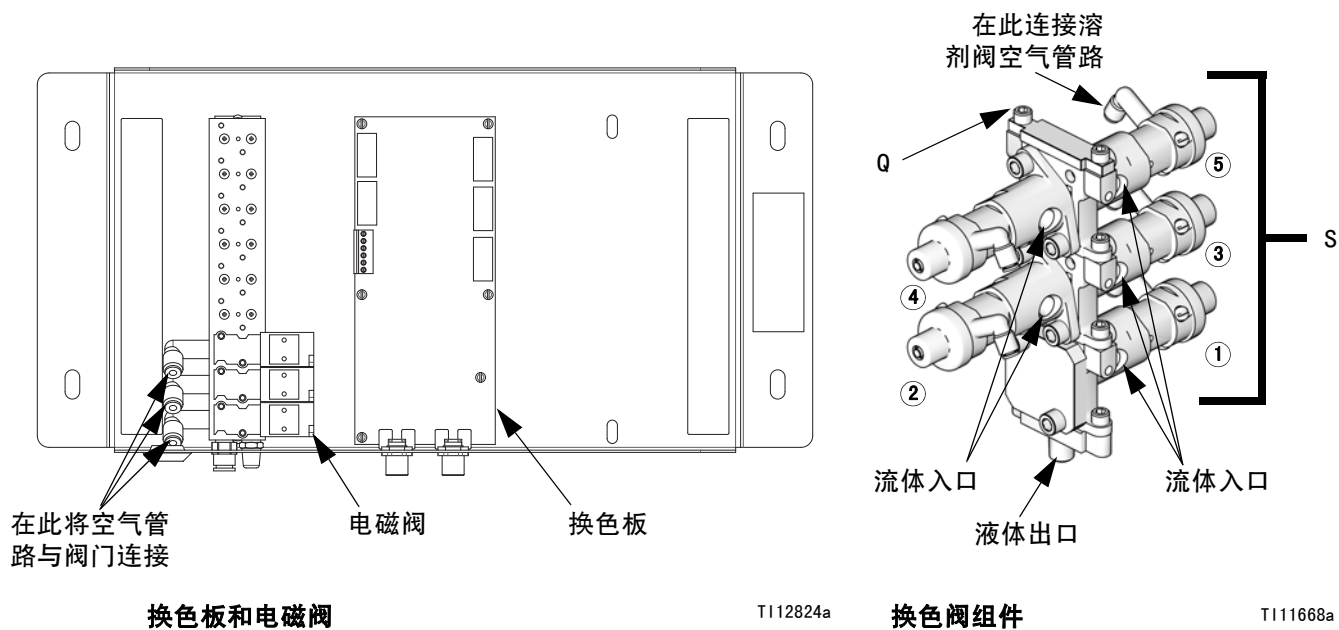


T112556b

图例：

- | | | | |
|-----|---------|-----|-----------|
| MA | A 组份流量计 | SVB | B 组份截止阀 |
| DVA | A 组份配料阀 | MS | 溶剂流量计（附件） |
| RVA | A 组份取样阀 | SPV | 溶剂清洗阀 |
| SVA | A 组份截止阀 | APV | 空气清洗阀 |
| MB | B 组份流量计 | SM | 静态混合器 |
| DVB | B 组份配料阀 | FI | 流体混合室 |
| RVB | B 组份取样阀 | AT | 空气清洗阀供气管 |

图 6. 壁式安装流体盘，顺序分料



在此将空气管
路与阀门连接

换色板和电磁阀

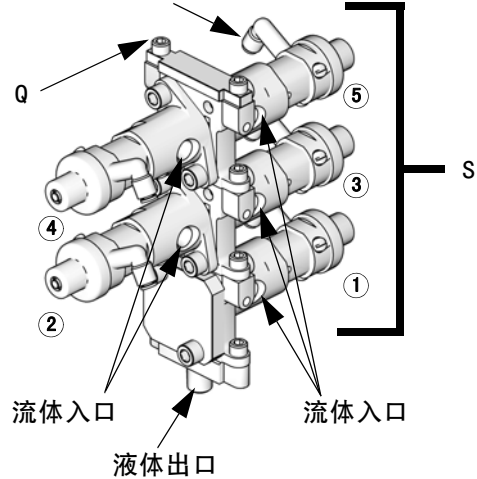
电磁阀

换色板

T112824a

换色阀组件

在此连接溶
剂阀空气管路



流体入口
液体出口
流体入口

T111668a

图 7. 换色阀空气和流体连接

设置动态分料的流体歧管

如果采用动态分料进行操作，流体歧管必须根据用途进行正确设置。订购 15U955 喷射配件包（附件）。

1. 卸下螺钉 (A) 和静态混合器机架组件 (B)。参见图 8。
2. 拧松静态混合器螺母 (N1)。卸下并保留静态混合器 (SM)。
3. 松开 U 形管螺丝 (N2 和 N3)。丢弃 U 管 (C) 和静态混合器接头 (D)。
4. 卸下并保留 1/4 常温常压 (m) 接头 (F)。卸下混合室 (G) 并将其丢弃。

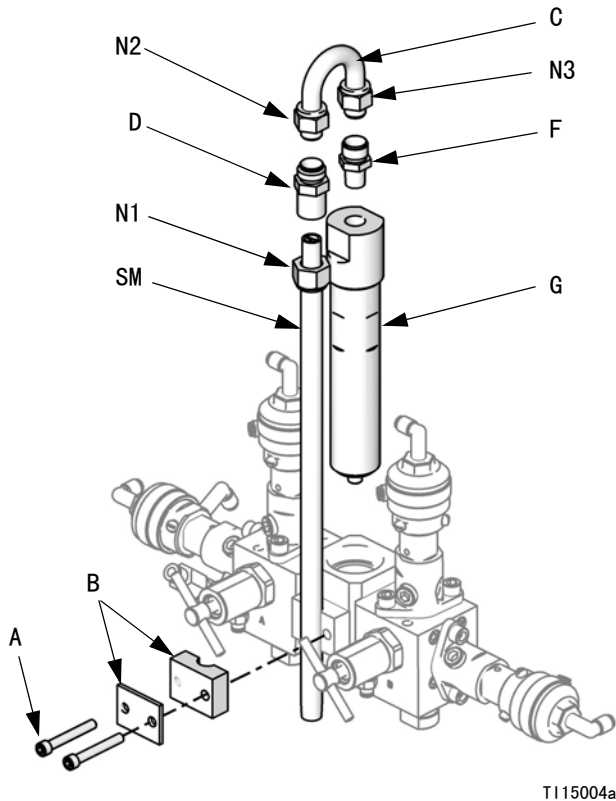


图 8. 拆卸混合室和静态混合器

5. 参见图 9。从节流器罩 (H) 上卸下其余零配件。保留插塞 (J) 和基座 (K)。丢弃所有用过的 O 型圈。
6. 将节流器罩 (H) 旋转 180°，使定位螺钉 (S) 位于左上位置，如图 9 所示。卸下并保留两颗定位螺钉 (S)。丢弃 O 形圈 (L3)。在重装时，将调换这两个螺钉的位置。
7. 将大 O 型圈 (L1*) 装在节流器罩 (H) 上。将注射帽 (M*) 拧在节流器罩上。
8. 根据应用要求决定所需的流量范围。将**动态配料限流器选择图**（第 36-41 页）用作指南，为选定的流量和比率选择相应尺寸的节流器。将节流器 (R*) 安装在基座 (K) 上。
9. 按图示安装小歧管 O 型圈 (L2*)、节流器 (R*)、基座 (K)、大 O 型圈 (L1*) 和插塞 (J)。

* 这些零配件均包含在 15U955 注射配件包中。

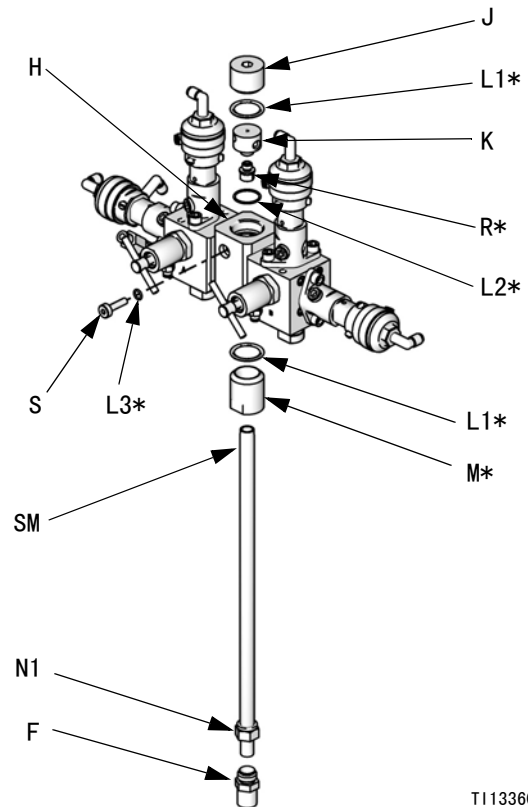


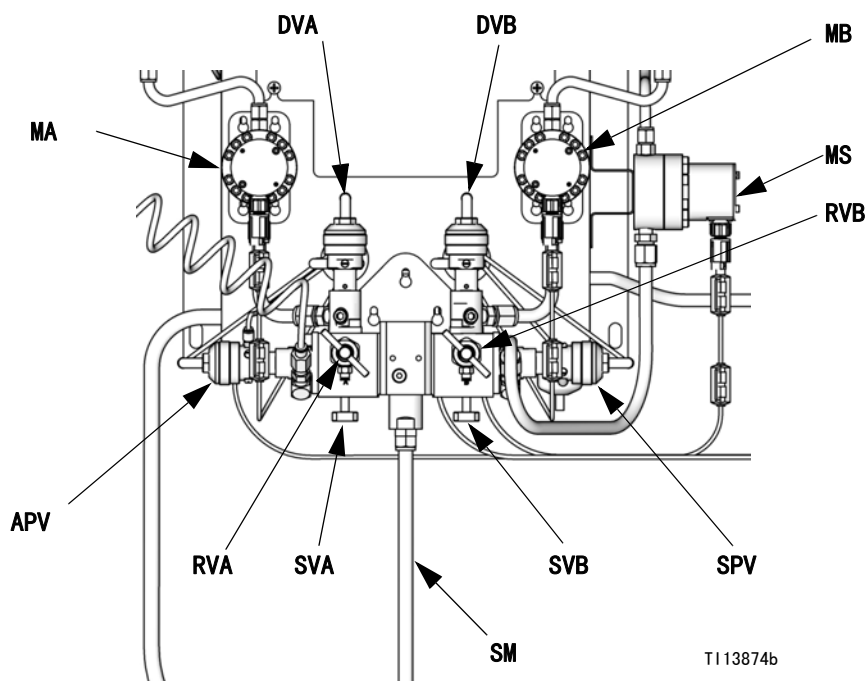
图 9. 安装 15U955 注射配件包

10. 安装两个定位螺钉和 O 形圈 (L3*)。在罩的前面安装长定位螺钉 (S) 以方便触及。
11. 将静态混合器 (SM) 拧在注射帽 (M*) 上。将保留的接头 (F) 安装在静态混合器管上并用螺母 (N1) 固定。
12. 遵循 **流体供应** (第 18 页) 中的说明。

注释: 采用动态分料时, 使用至少长 20 英尺 (6.1 米) x 内径 1/4 英寸 (6 毫米) 的喷枪供料软管。如果涂料过于粘稠不易混合, 则应使用较长的软管。

13. 按照 ProMix 2KS 操作手册中的说明调整流体压力和流量。

注释: 采用动态分料时, 保持恒定、调节良好的供料非常重要。要获得适当的压力控制和最小的泵脉动, 应在 A 和 B 供料管上的流量计上游安装一个流体调节器。在换色系统中, 应将调节器安装在颜色 / 催化剂组合阀的下游。



图例:

- MA A 组份流量计
- DVA A 组份配料阀
- RVA A 组份取样阀
- SVA A 组份截止阀
- MB B 组份流量计
- DVB B 组份配料阀
- RVB B 组份取样阀
- SVB B 组份截止阀
- MS 溶剂流量计 (附件)
- SPV 溶剂清洗阀
- APV 空气清洗阀
- SM 静态混合器

图 10. 壁式安装流体盘, 动态分料

溶剂流量计附件

ProMix 2KS 溶剂入口功能需要安装附件溶剂流量计 (MS)。订购 Graco 零配件号 280555 S3000 溶剂流量计配件包。请参见手册 308778。

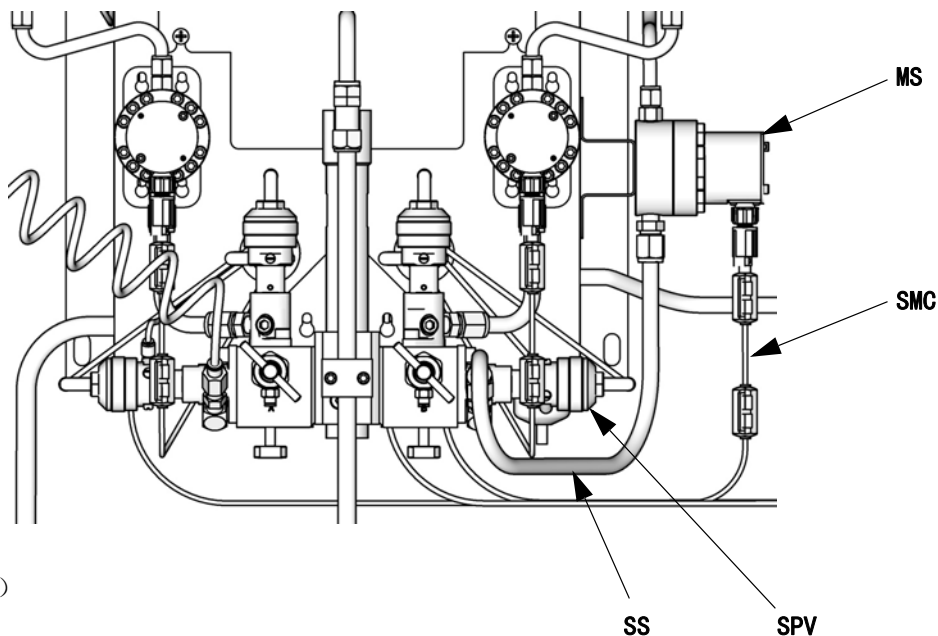
注释：您必须先将流量计传感器组装至流量计主体，然后再将电缆连接至流量计的传感器，以便正常工作。

1. 参见图 11。使用随流量计提供的支架和硬件，将溶剂流量计 (MS) 安装在流体盘的一侧。将溶剂流量计电缆 (SMC) 连接至流体面板控制板上 J12 的引脚 1、2 和 3。请参见**系统电路图** (第 33 页)。将电缆接地导线连接至流体盘接地接线端子。

2. 将溶剂供应管路 (SS) 从溶剂流量计 (MS) 出口连接至溶剂清洗阀 (SPV) 入口。

注释：如果您正在使用第三清洗阀而非溶剂清洗阀来运行溶剂入口功能，请将溶剂供应管路从溶剂流量计连接到第三清洗阀入口。

3. 将主溶剂供应连接至溶剂流量计 (MS) 入口。



图例：

- MS 溶剂流量计 (附件)
- SPV 溶剂清洗阀
- SMC 溶剂流量计电缆
- SS 溶剂供料管路

图 11. 溶剂流量计

电气

要求

--	--	--	--	--	--	--

所有的电气接线都必须由合格的电工完成，并且必须符合当地的所有规范和标准。

将喷涂间及密集公共区域内的所有电缆装入导管中，以免因涂料、溶剂和交通往来造成损坏。

注释：为 ProMix 系统订购的所有可选件均在厂内经过电气试验。

ProMix 采用 85-250 伏交流，50/60 赫兹的供电，最大电流为 2 安。必须用最高 15 安的断路器来保护供电线路。

系统内不包括：

- 电源线应符合当地的电源配置。线号尺寸必须为 8-14 AWG。
- 电源输入端口直径 为 22.4 毫米（0.88 英寸）。它连接至隔板应力消除接头或导管。参见图 13。

连接主电源

1. 向 EasyKey 供电。在 EasyKey 端口 上安装应力消除双卡套或导管双卡套。参见图 13。
2. 参见图 12 和 **系统电路图**（第 32 页），了解 L1、N 和 EasyKey 内的接地线连接。
3. 将 EasyKey 连接至真正的大地接地点上。请在第 29 页参见**接地**。

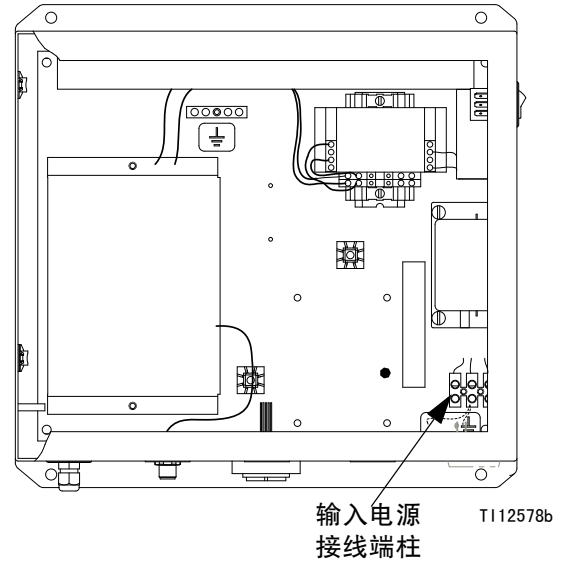


图 12. 主电源连接

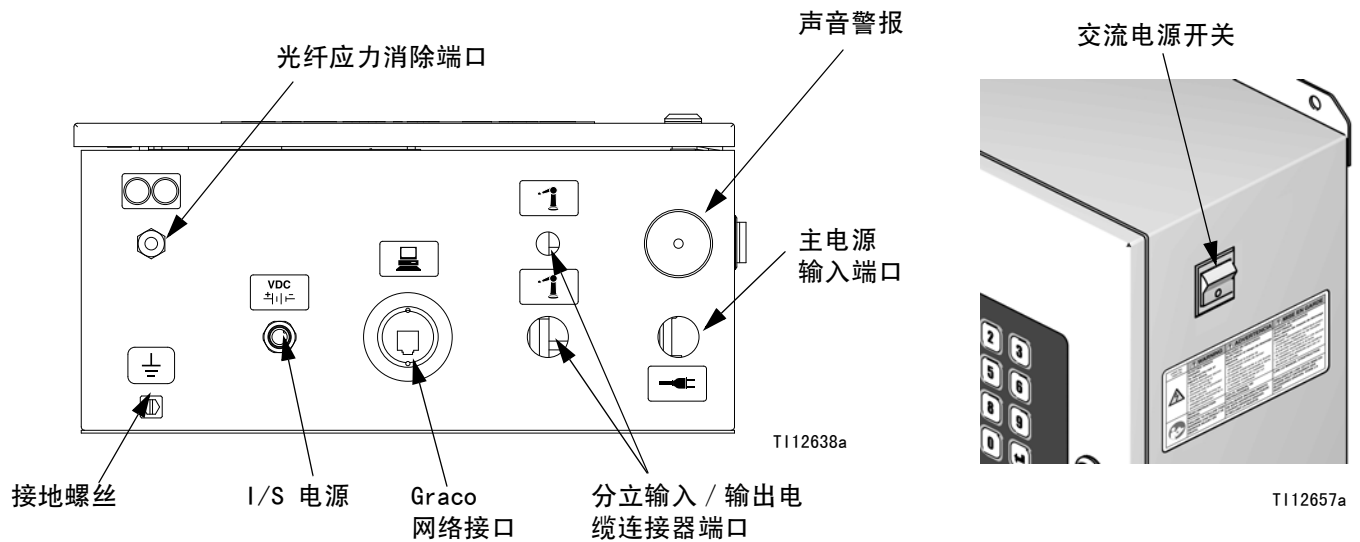






图 13. EasyKey 连接和交流电源开关

将 EasyKey 连接至流体盘控制台

EasyKey 与流体盘控制台之间布设有两条 50 英尺 (15.2 米) 的电缆：流体盘电源电缆和光纤电缆。

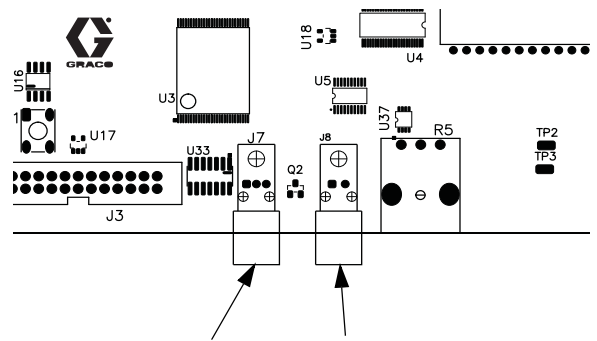
1. 将相应流体盘电源电缆端连接至 EasyKey 连接器 。参见图 13。
2. 将电缆另一端连接至流体盘控制台连接器  (J10)。参见图 15。
3. 从工厂运送时光纤电缆已接到的流体盘连接器上 。参见图 13。

注释：如需从流体盘卸下光纤电缆，应注意电缆在外壳内的布设情况。切勿切断光纤电缆。切断会损坏电缆，并且将破坏颜色编码电缆的连接。

4. 将光纤电缆另一端穿过流体盘应力消除连接器 。电缆布设不得出现硬弯或打结。

注释：光纤电缆的最小弯曲半径为 1.6 英寸 (40 毫米)。

5. 将光纤电缆一端穿入方形胶粘固定座。将蓝色和黑色电缆连接器连接至 EasyKey 电路板上匹配的连接器的。参见图 14。将电缆连接器插到底 (大约 1/4 英寸 [6 毫米])，然后拧紧螺纹连接器。




J7 (F.O. 输入 - 黑色) J8 (F.O. 输出 - 蓝色)


图 14 EasyKey 电路板

注意

为了避免电路板开裂，请勿拧得过紧或造成电路板连接器上应力过大。

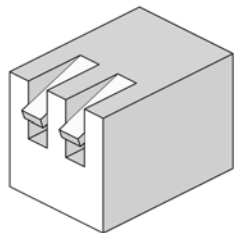
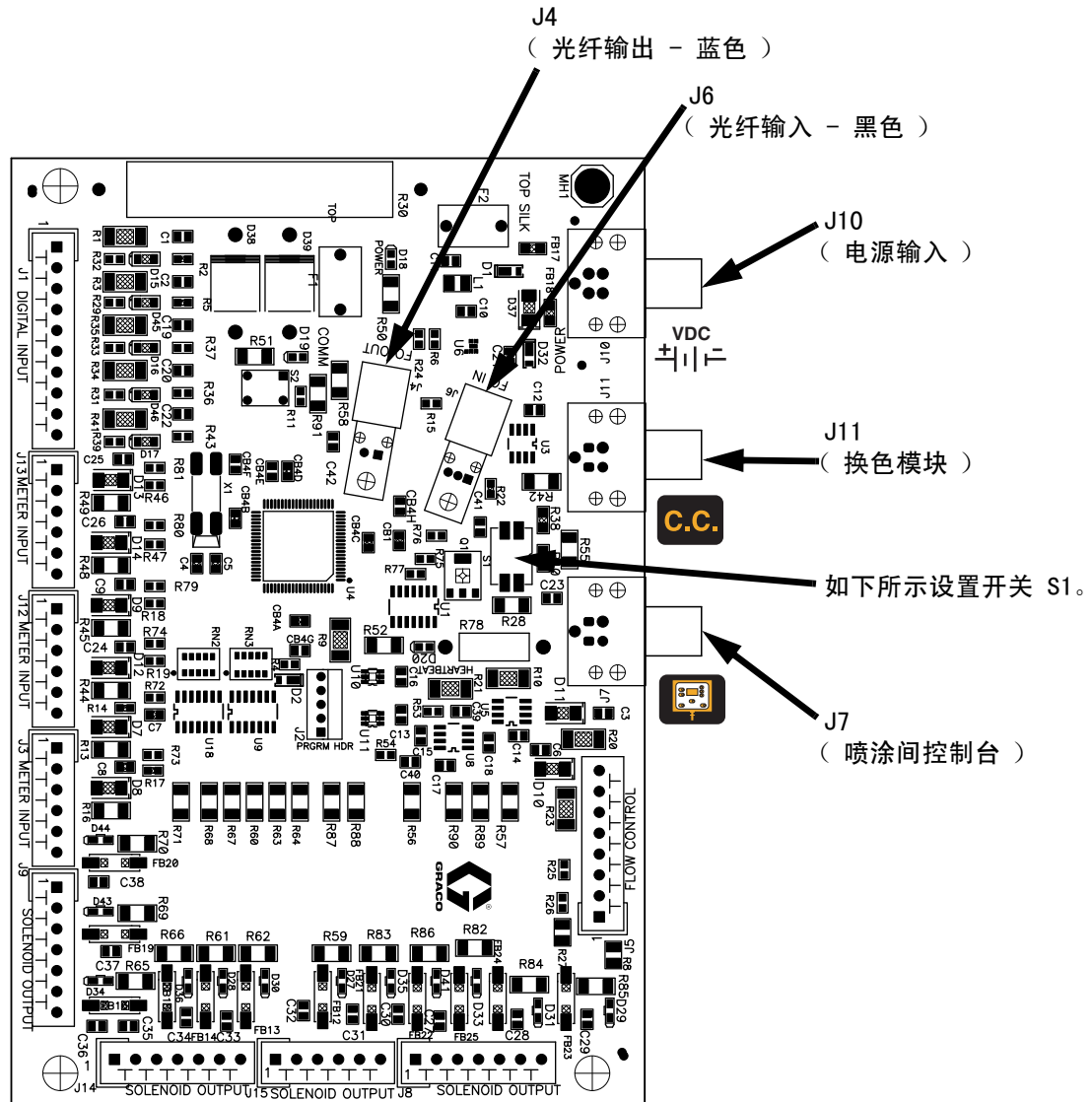
6. 拧紧应力消除连接器 。

将喷涂间控制台连接到流体盘控制台

将喷涂间控制台的电缆连接至流体盘控制台连接器  (J7)。参见图 15。

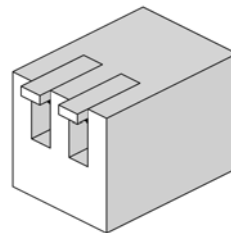
流体盘控制板的开关设置

在 2KS 流体盘控制板上，将开关 S1 设为开启（向下）或关闭（向上），如图 15 所示。



T115224a

如果系统配有喷涂间控制台或换色或都没有，请将开关 S1 设为开启（向下）。



T115223a

如果系统配有喷涂间控制台和换色，请将开关 S1 设为关闭（向上）。

图 15. 流体盘板连接

连接换色模块

要安装换色模块，请参见手册 312787。

将 5 针电缆从流体盘控制板上标记的连接端口

C.C. (J11) 连接至换色板。参见图 16。

如果采用两个换色模块增加颜色，则将 5 引脚电缆从第一块换色板连接至第二块换色板。

按表 2 和图 16 所示，将开关 S3-S6 安装在换色板上，此安装取决于系统使用的换色板和换色模块的数量。

对于换色板和电磁之间的接线，请参见图 17 的换色模块电路图。

表 2: 换色板开关设置

两块换色板								系统效果
换色板 1				换色板 2				
S3	S6	S5	S4	S3	S6	S5	S4	
终端电阻	板 ID	催化剂开 / 关闭	颜色开 / 关闭	终端电阻	板 ID	催化剂开 / 关闭	颜色开 / 关闭	
关闭	开	开	开	开	关闭	未使用		4 个催化剂阀， 30 个颜色阀
关闭	开	关闭	开	开	关闭			0 个催化剂阀， 30 个颜色阀
一块换色板								
开	开	开	开	没有				4 个催化剂阀， 12 个颜色阀
开	开	开	关闭					4 个催化剂阀， 0 个颜色阀
开	开	关闭	开					0 个催化剂阀， 12 个颜色阀

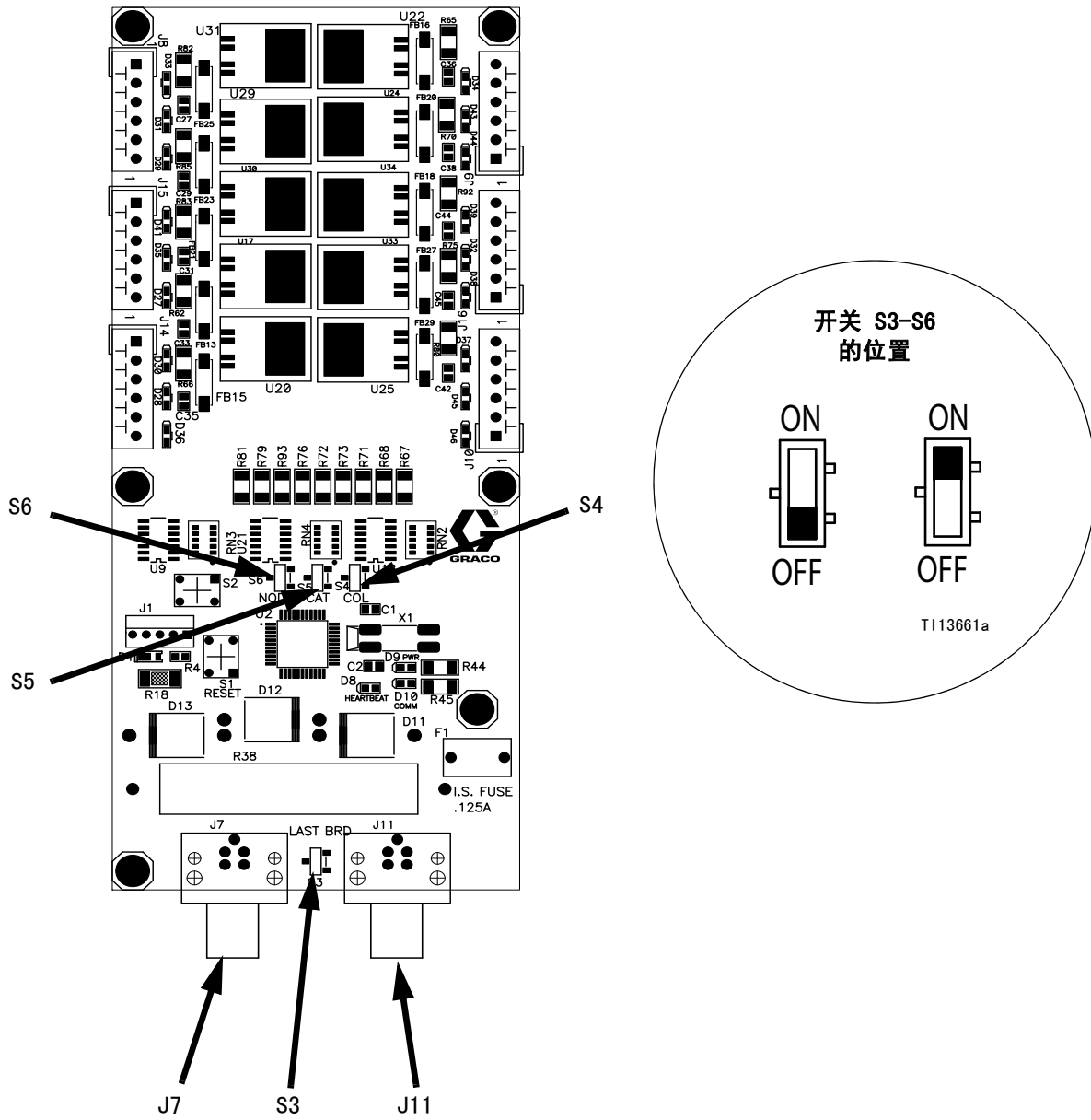


图 16. 换色板开关 S3-S6

接线图

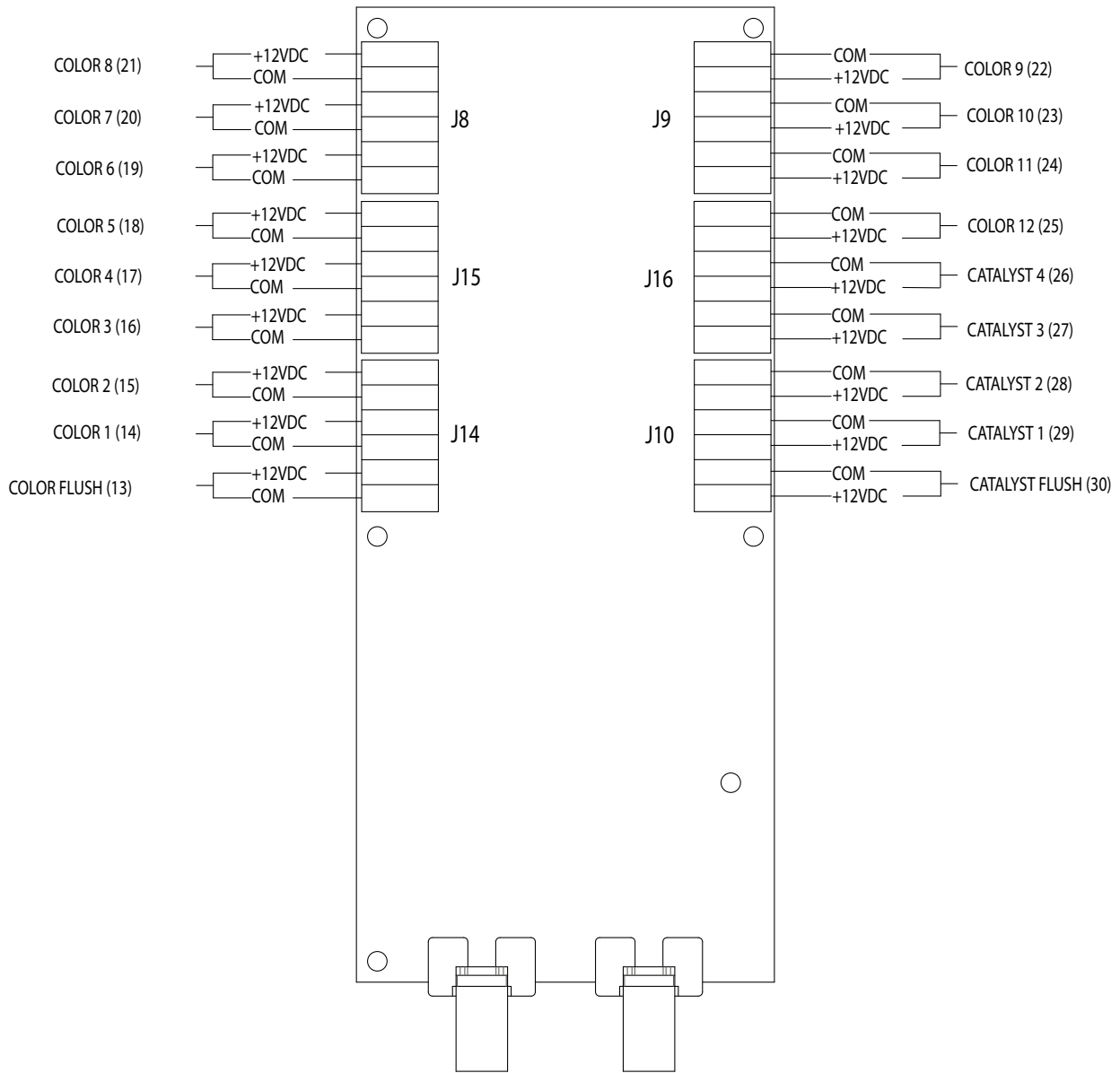






图 17. 换色模块电路图

接地

						
<p>系统必须接地。请阅读警告（第 7 页）。对于内在安全型，EasyKey、流体盘、喷涂间控制台和洗枪盒的接地导线都必须连接到同一真正的大地接地点。请在第 30 页参见图 18。</p>						

按照此处及各部件手册中的说明对 ProMix 系统接地。Graco 公司可提供接地导线和线夹，零配件号为 223547。

注释：不同的接地点（电势不等）可能造成流过组件电缆的电流，从而造成错误信号。

EasyKey

将地线从 EasyKey 接地螺钉连接至真正的大地接地点。图 18。

喷涂间控制器

喷涂间控制台通过电源电缆连接至流体盘而接地。图 18。

洗枪盒

将接地导线从洗枪盒的接地板连接至真正的大地接地点。图 18。

壁式安装流体盘

将接地导线从壁式安装流体盘的接地螺钉连接至真正的大地接地点。图 18。

换色模块

将接地导线从换色模块的接地螺钉连接至真正的大地接地点。Graco 公司可提供接地导线和线夹，零配件号为 223547。图 18。

流量计

连接流量计电缆，如系统电路图 危险场所（第 33 页）中所示。没有正确连接护罩可导致信号出错。

进料泵或压力罐

将接地导线和线夹从真正的大地接地点连接至泵或罐。请参见泵或压力罐的手册。

空气和流体软管

仅使用已接地的软管。

喷枪

遵照喷枪手册中的接地说明。

流体供料桶

按照当地的规范。

被喷物体

按照当地的规范。

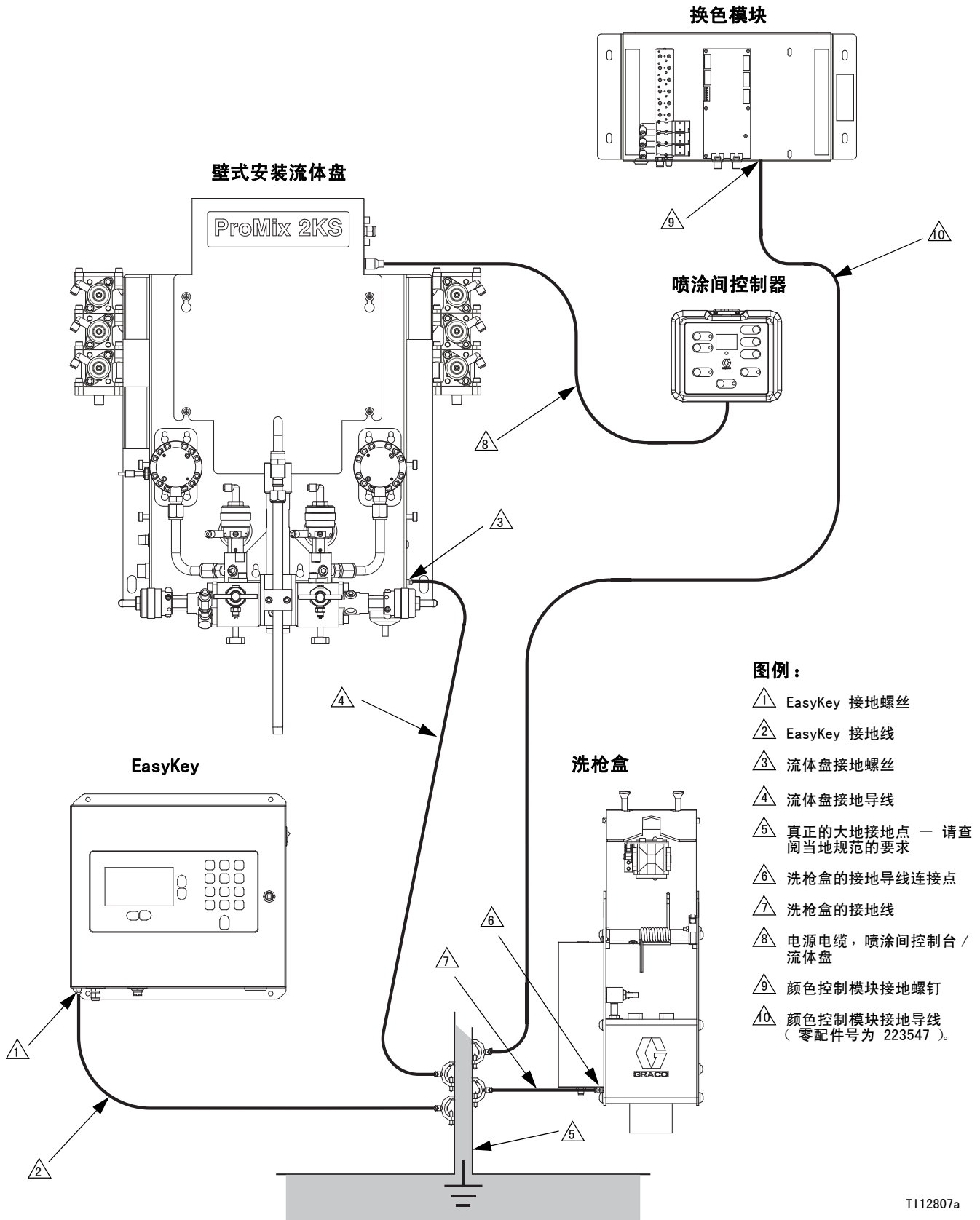
清洗时使用的所有溶剂桶

按照当地的规范。只使用放置在接地面上的导电金属桶 / 容器。请勿将桶 / 容器放在诸如纸或纸板等非导电表面上，这样的表面会影响接地连续性。

检查电阻

						
<p>为了确保正确接地，ProMix 组件和真正的大地接地点之间的电阻必须小于 1 欧姆。请阅读警告（第 7 页）。</p>						

要由合格的电工来检查各个 ProMix 组件与真正接地点之间的电阻。如果电阻大于 1 欧姆，可能需要另一接地位置。问题得到纠正前不得对系统进行操作。

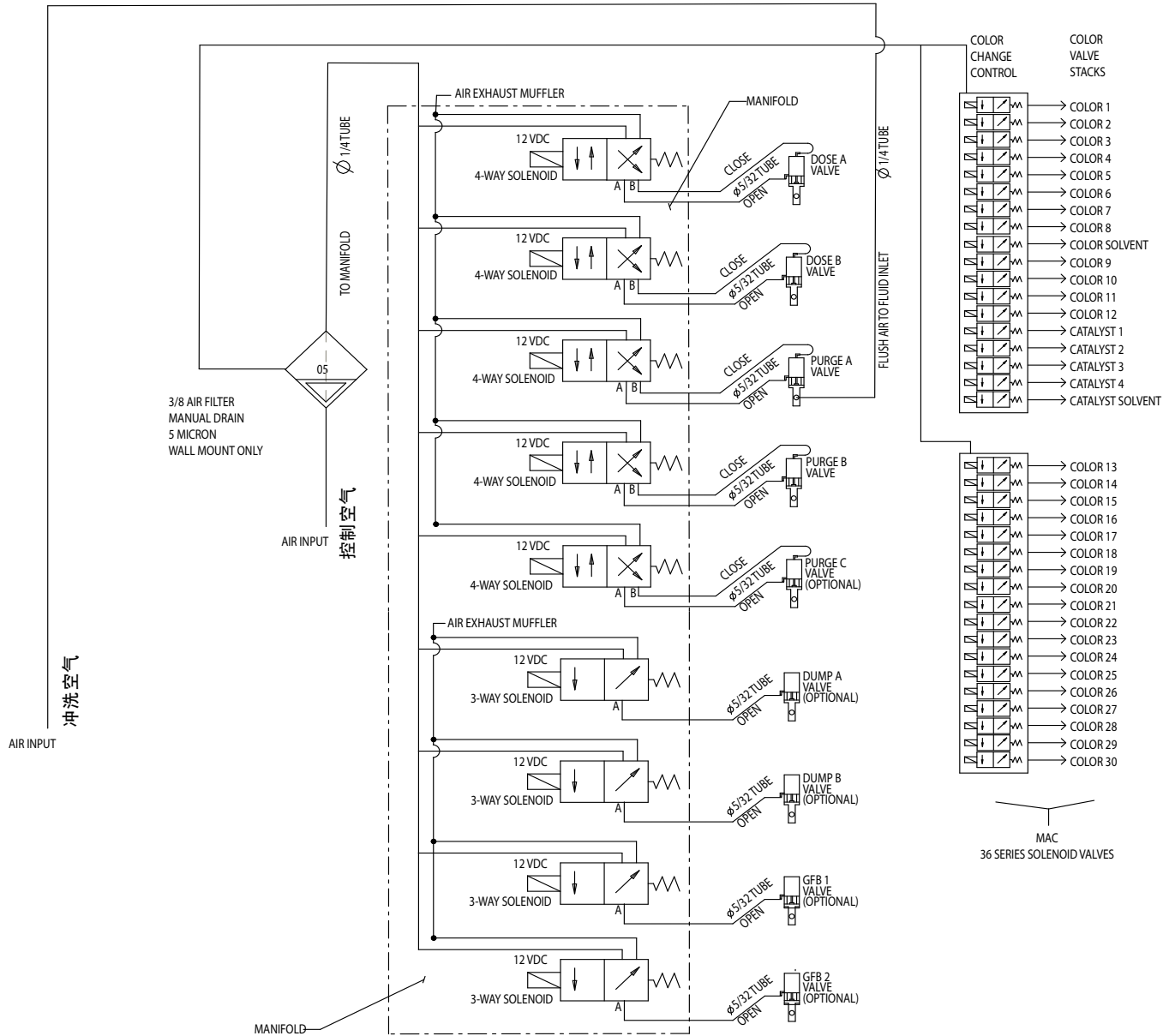


T112807a

图 18: 接地

示意图

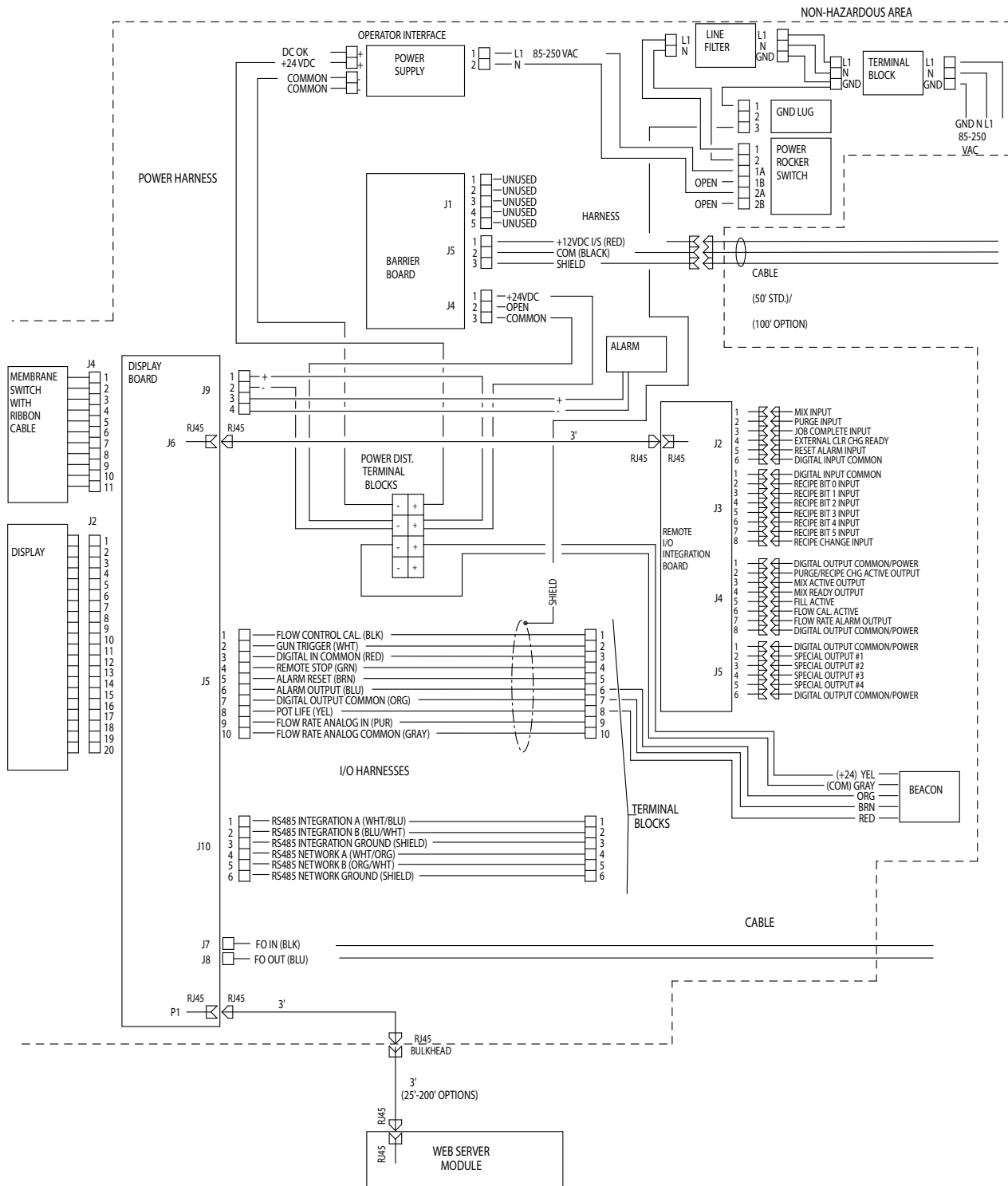
系统气动示意图



系统电路图

注释：该电路图所示为 ProMix 2KS 系统中所有可能的扩展接线。有些显示的组件并不包含在所有的系统中。

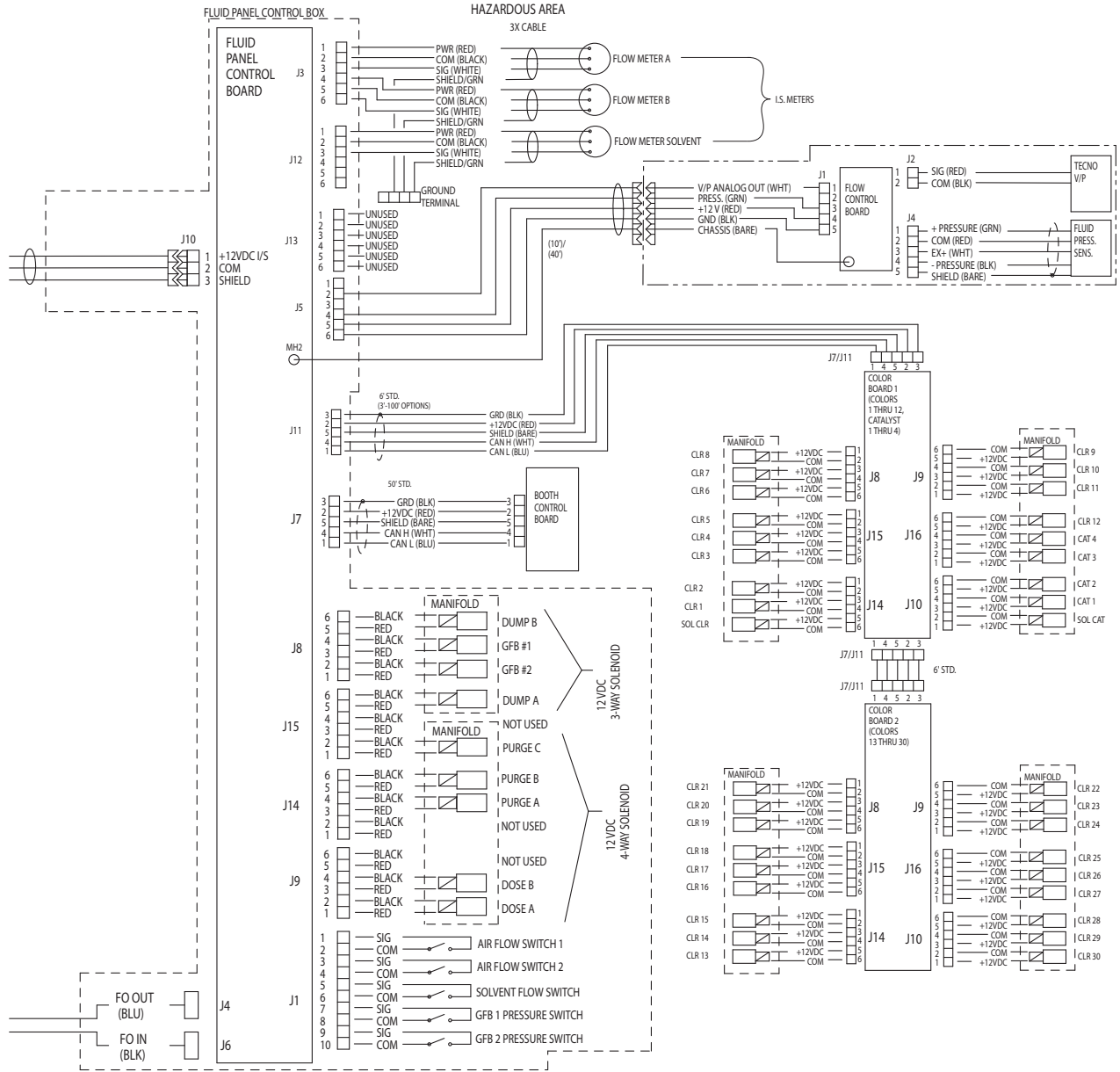
非危险场所



系统电路图

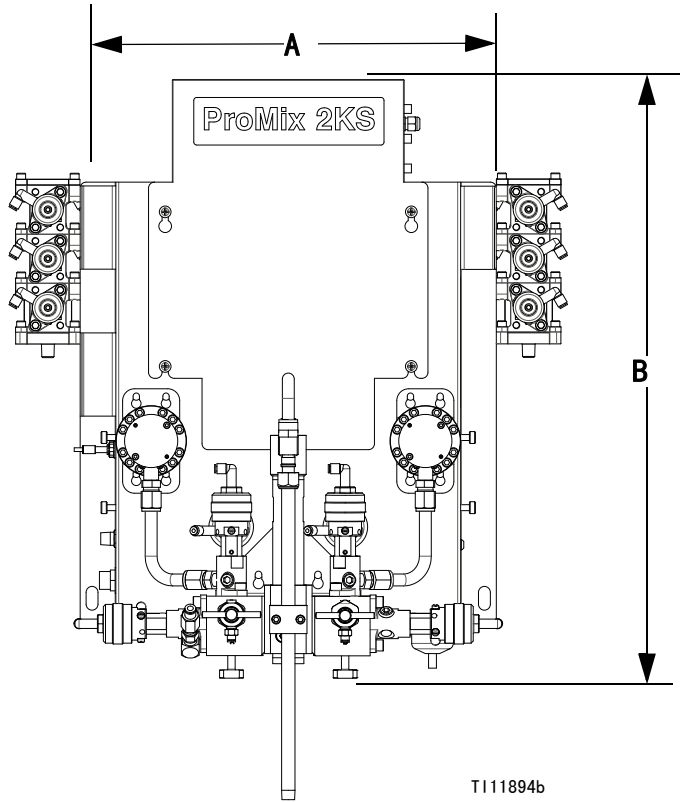
注释：该电路图所示为 ProMix 2KS 系统中所有可能的扩展接线。有些显示的组件并不包含在所有的系统中。

危险场所

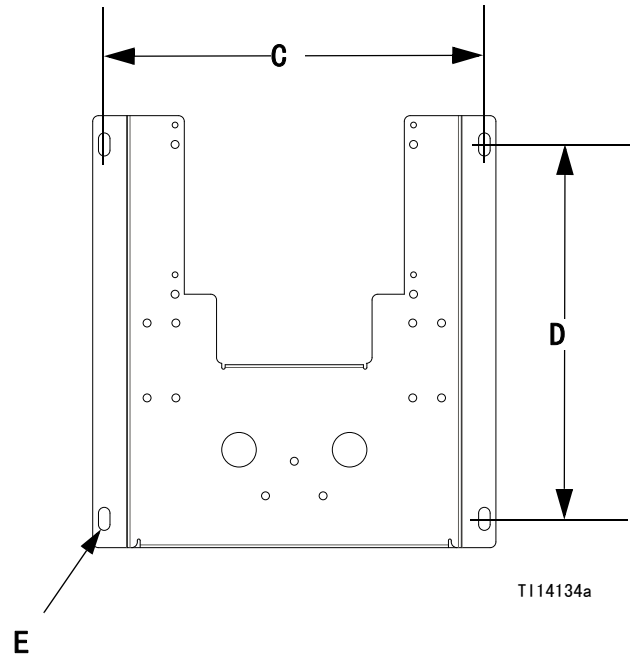


尺寸和安装孔布局

壁式安装流体盘

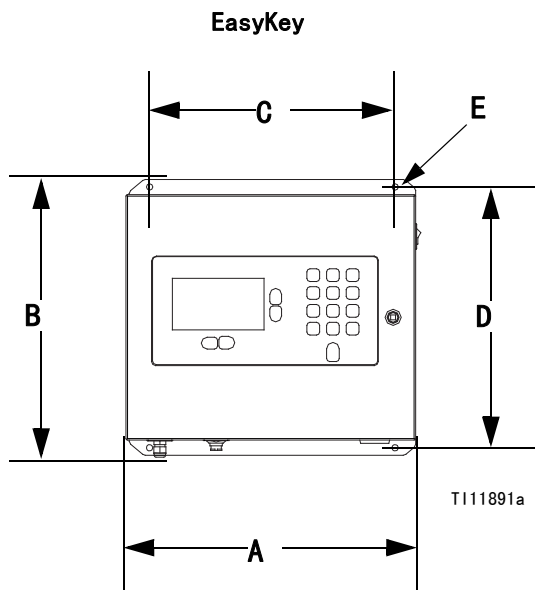


为便于清楚说明，仅显示安装板

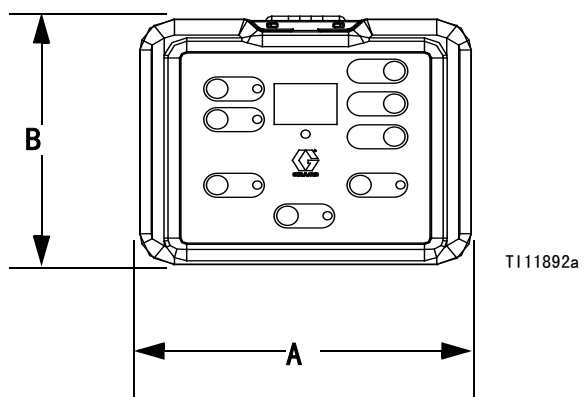


注释：所示高度为从面板顶部至流体截止阀的距离，没有考虑变化的流体混合室高度的因素。面板宽度不包括可选的颜色 / 催化剂阀组件。

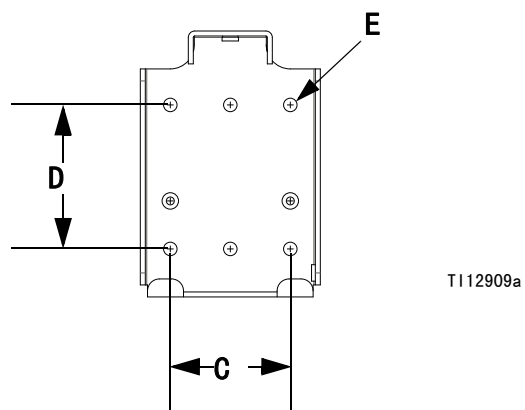
模块	A 总宽 英寸 (mm)	总深 英寸 (mm)	B 总高 英寸 (mm)	安装尺寸, 宽 (C) x 高 (D) 英寸 (mm)	E 安装孔尺寸 英寸 (mm)	重量 磅 (千克)
EasyKey	14.0 (355.6)	6.6 (167.6)	13.5 (342.9)	12.0 x 12.75 (304.8 x 323.9)	0.3 (7.6)	22.2 (10.1)
喷涂间控制器	7.2 (182.9)	3.0 (76.2)	6.0 (152.4)	无; 请参见下面安装架	无	2 (0.91)
喷涂间控制台安装架	3.75 (95.3)	2.0 (50.8)	6.0 (152.4)	2.5 x 3.0 (63.5 x 76.2)	0.281 (7.14)	2 (0.91)
壁式面板	17.5 (444.5)	11.0 (279.4)	27.0 (685.8)	16.5 x 16.25 (419.1 x 412.8)	0.5 (12.7)	50 (22.7)
洗枪盒	请参见洗枪盒手册 312784。					
换色控制模块	请参见换色模块手册 312787。					



喷涂间控制台模块



喷涂间控制台架



动态配料限流器选择图

使用第 37- 41 页的图作为指南，以为您所需的流量和涂料粘度确定正确的节流器尺寸。表 3 列出了可用的节流器尺寸。

示例：

应用：混合比率为 5:1 的空气喷涂系统

供料：压力为 100 磅 / 平方英寸
(7 巴 , 0.7 兆帕) 的 1:1 泵

流率：在喷枪处 300 毫升 / 分钟

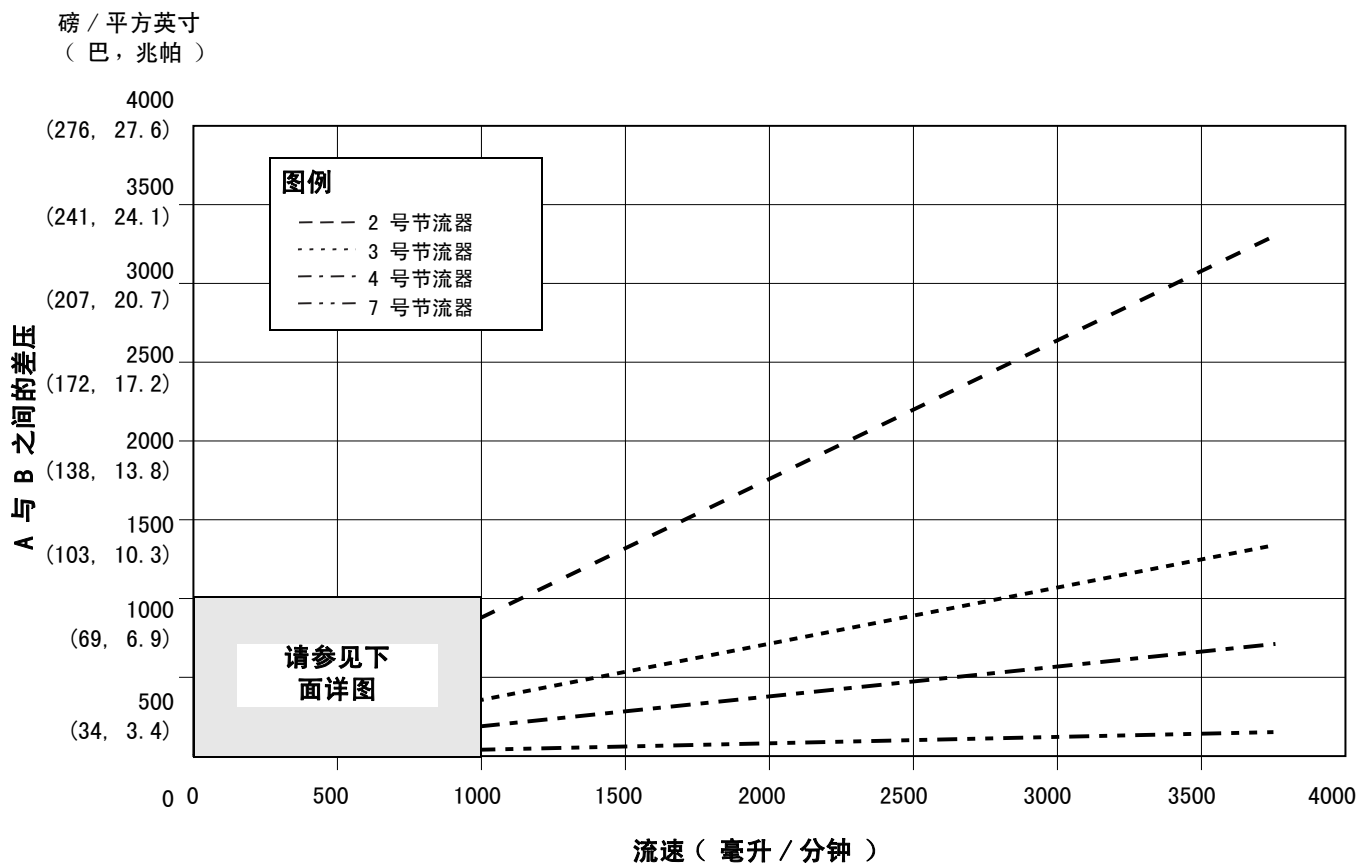
选择限流器尺寸：选择 .040 或 .070 的孔板，以确保在流体粘度类似于测试流体的情况下，压差不超过 10-20 磅 / 平方英寸 (0.7-1.4 巴 , .07-0.14 兆帕)。

- 如果 B 组份的粘度低于图表中选用的粘度，则可能要使用较小的节流器或降低压差。
- 如果 B 组份的粘度高于图表中选用的粘度，则可能要使用较大的节流器或增加压差。
- 在使用气助喷枪的系统中，如果 A 组份的流体压力高于图表中 A 组份的压力，则可能要使用较大的节流器或增加压差。

表 3: 限流器尺寸

尺寸代码	孔径	零配件号
2*	.020	15U936
3*	.030	15U937
4*	.040	15U938
5✓	.050	15U939
6✓	.060	15U940
7*	.070	15U941
8✓	.080	16D554

- * 这些节流器包含在注射配件包 15U955 中。
- ✓ 这些限流器均为可选尺寸，没有包含在喷射配件包中。



详图

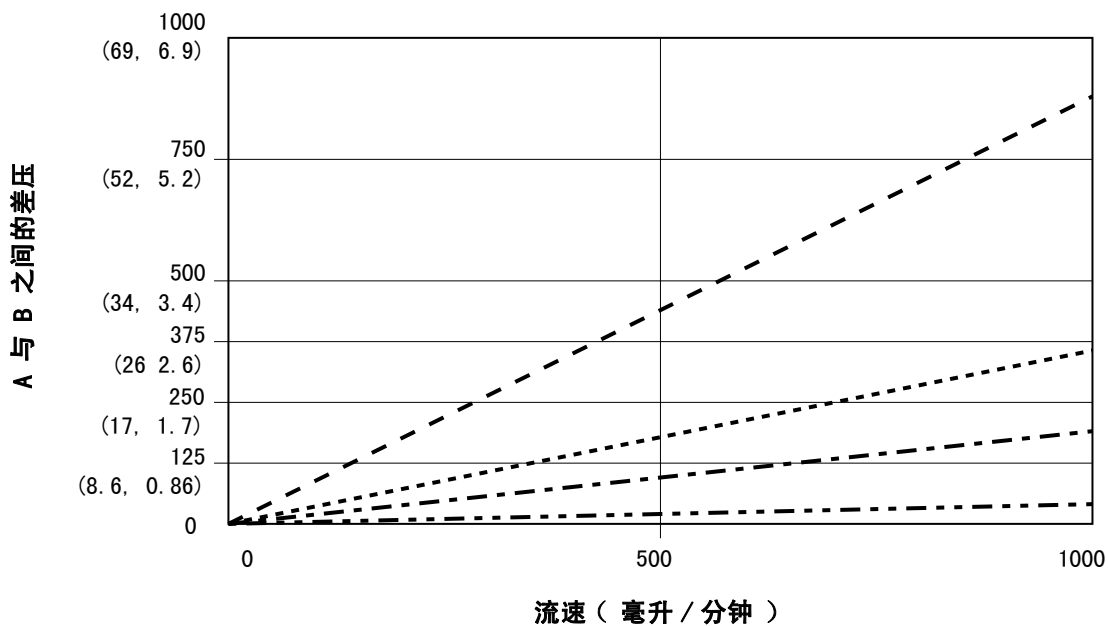
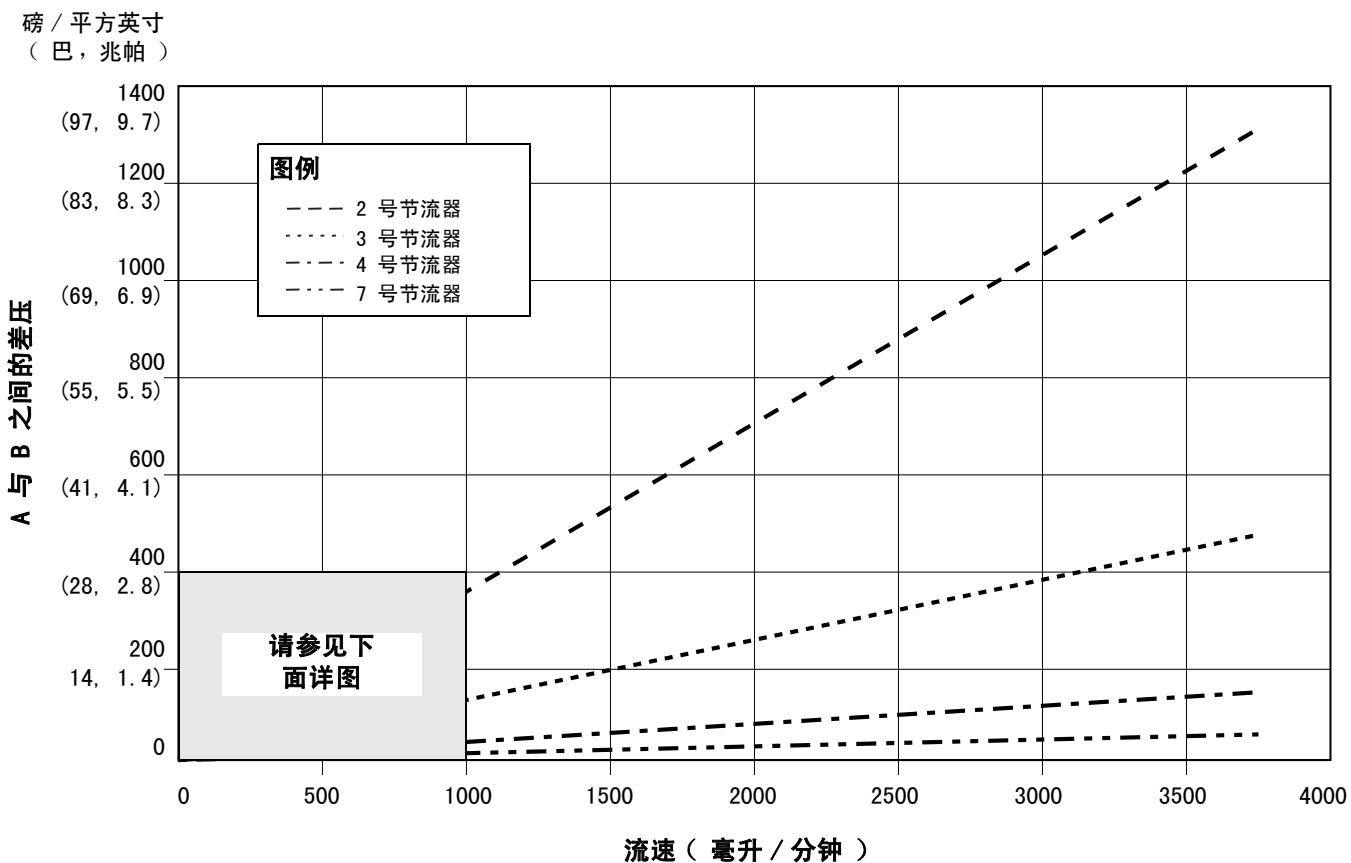


图 19. 动态分料性能 (1:1 比率, 90 厘泊流体, A 边压力 100 磅 / 平方英寸)



详图

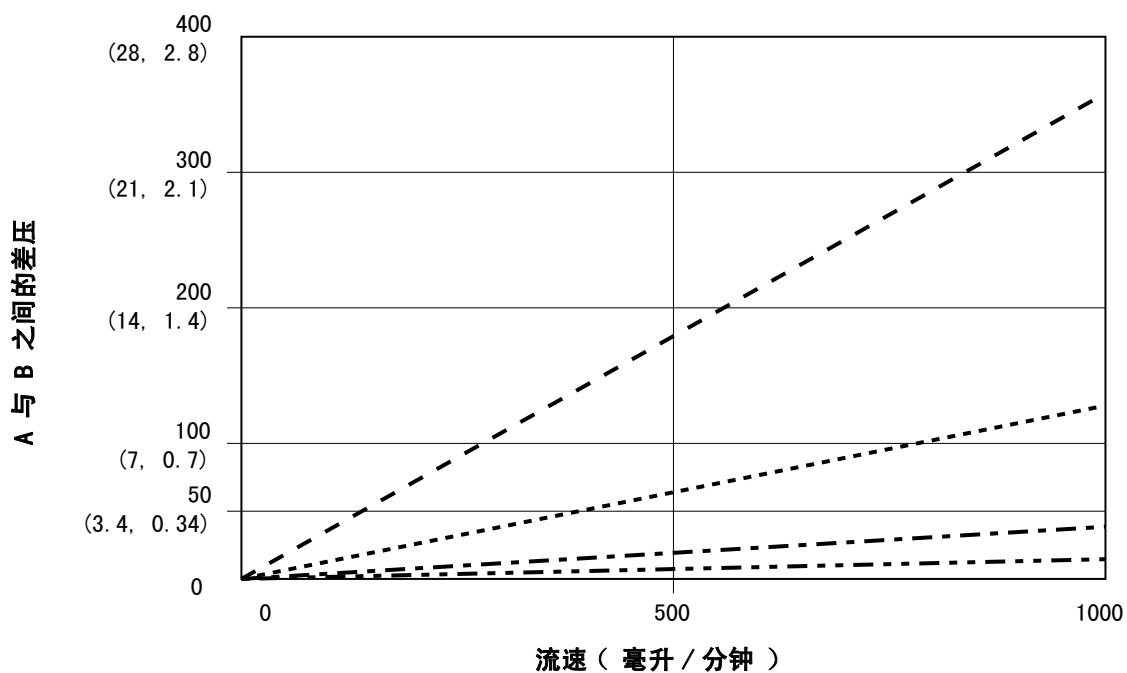
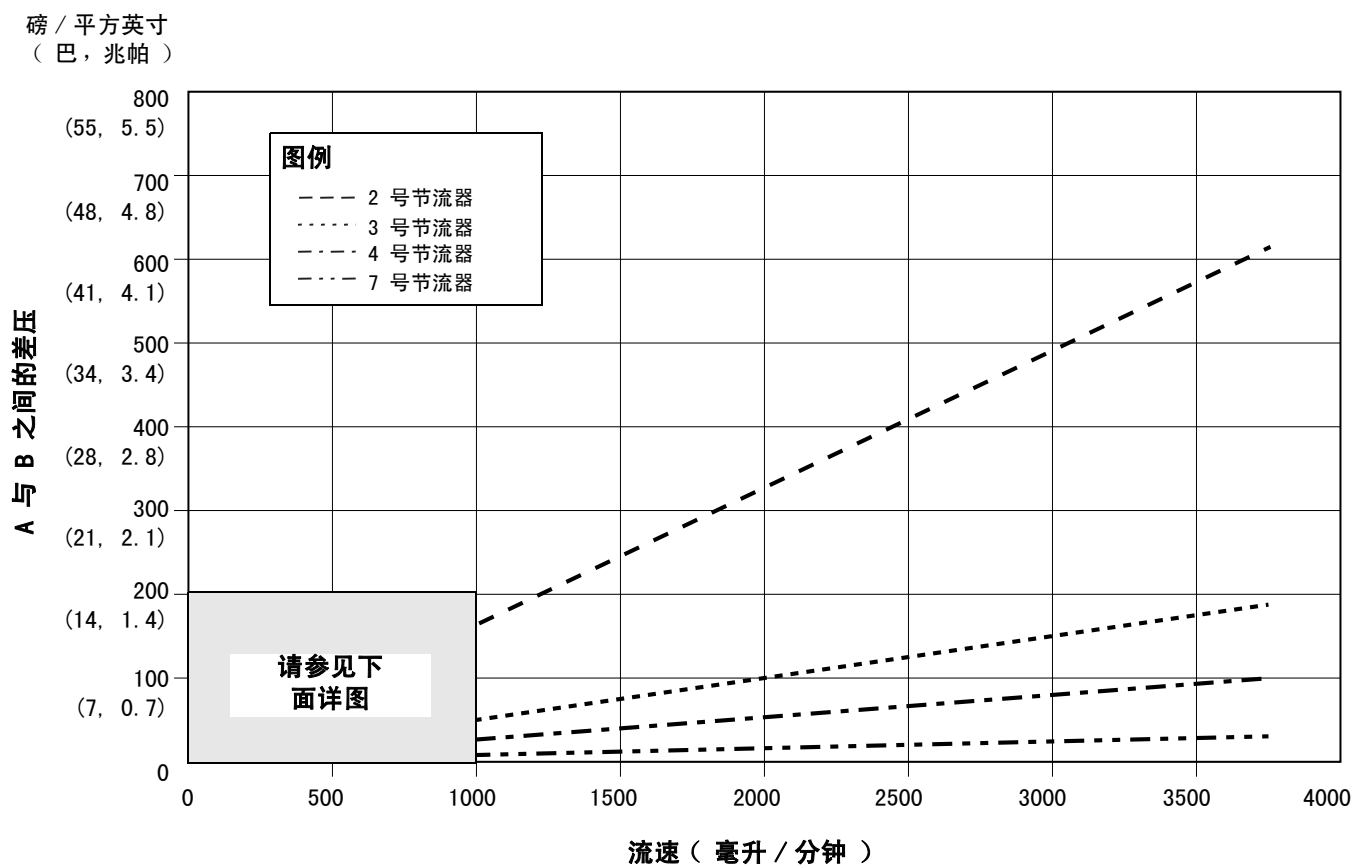


图 20. 动态配料性能 (5:1 比率, 90 厘泊流体, A 边压力 100 磅 / 平方英寸)



详图

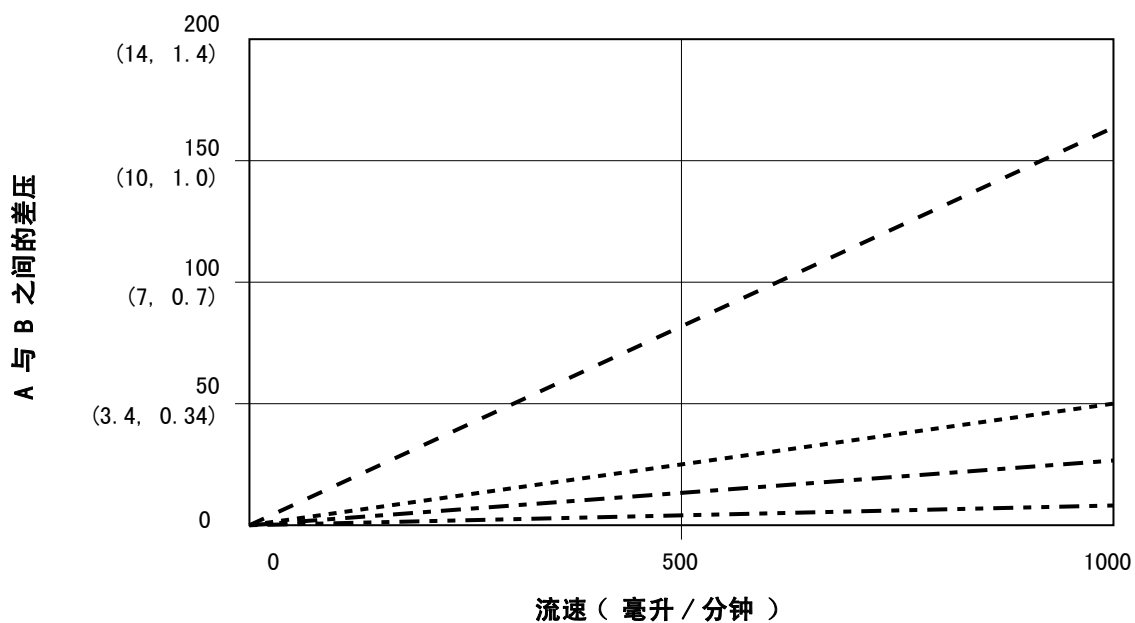
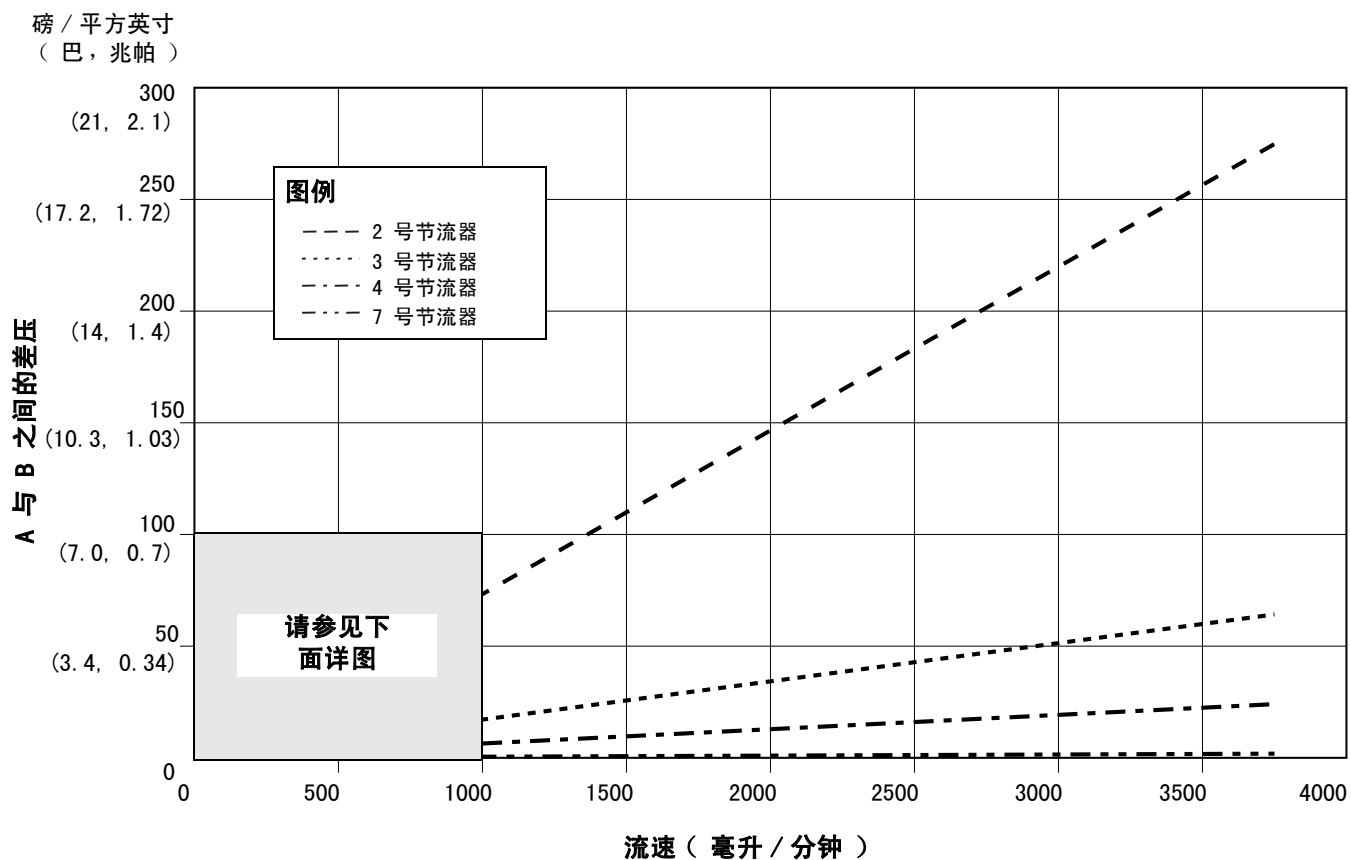


图 21. 动态分料性能 (10:1 比率, 90 厘泊流体, A 边压力 100 磅 / 平方英寸)



详图

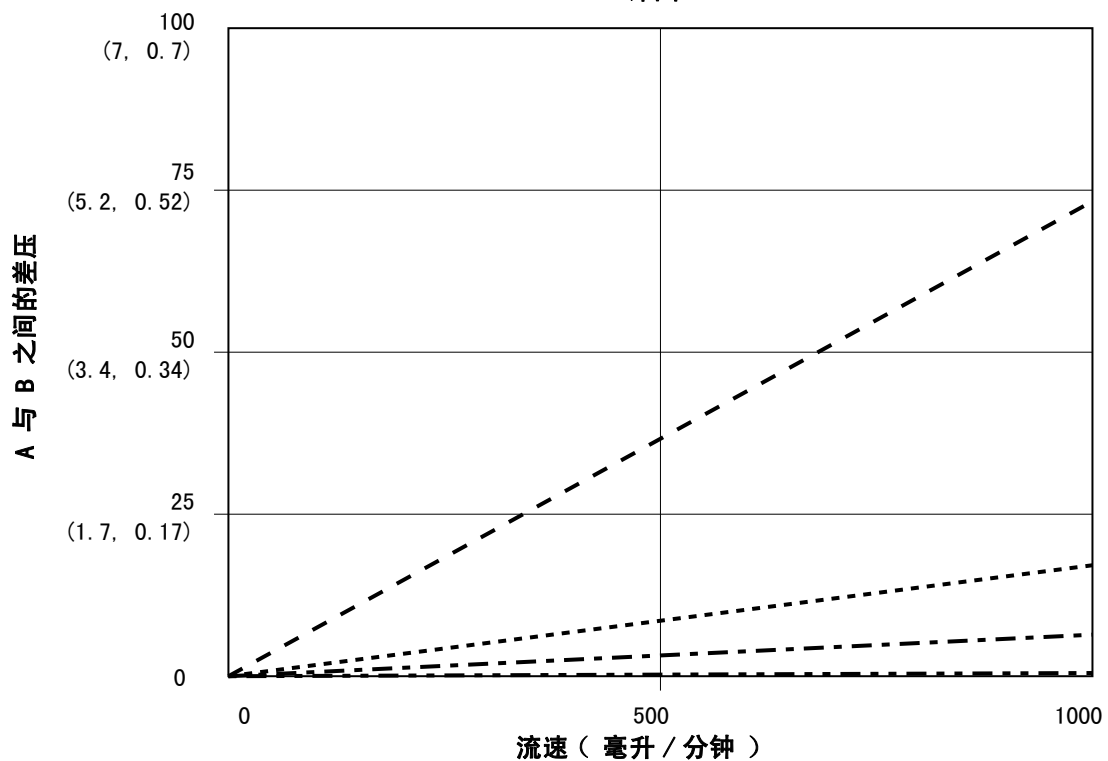
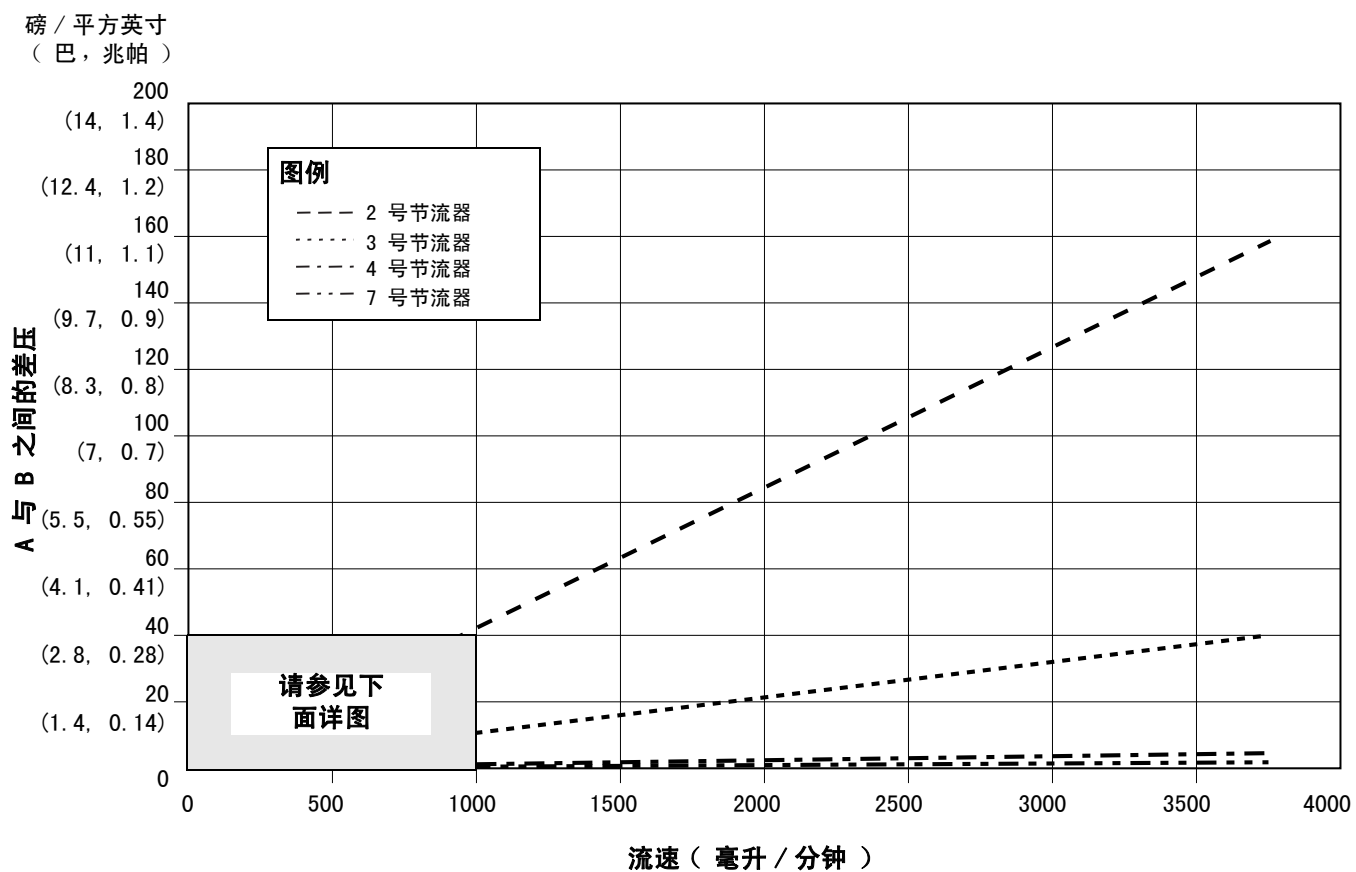


图 22. 动态分料性能 (20:1 比率, 90 厘泊流体, A 边压力 100 磅 / 平方英寸)



详图

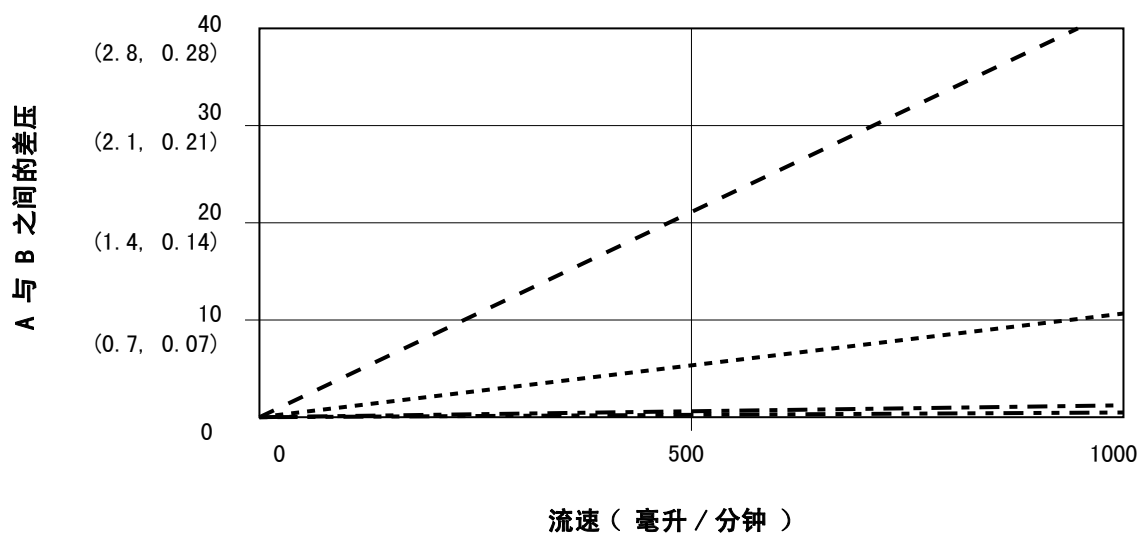
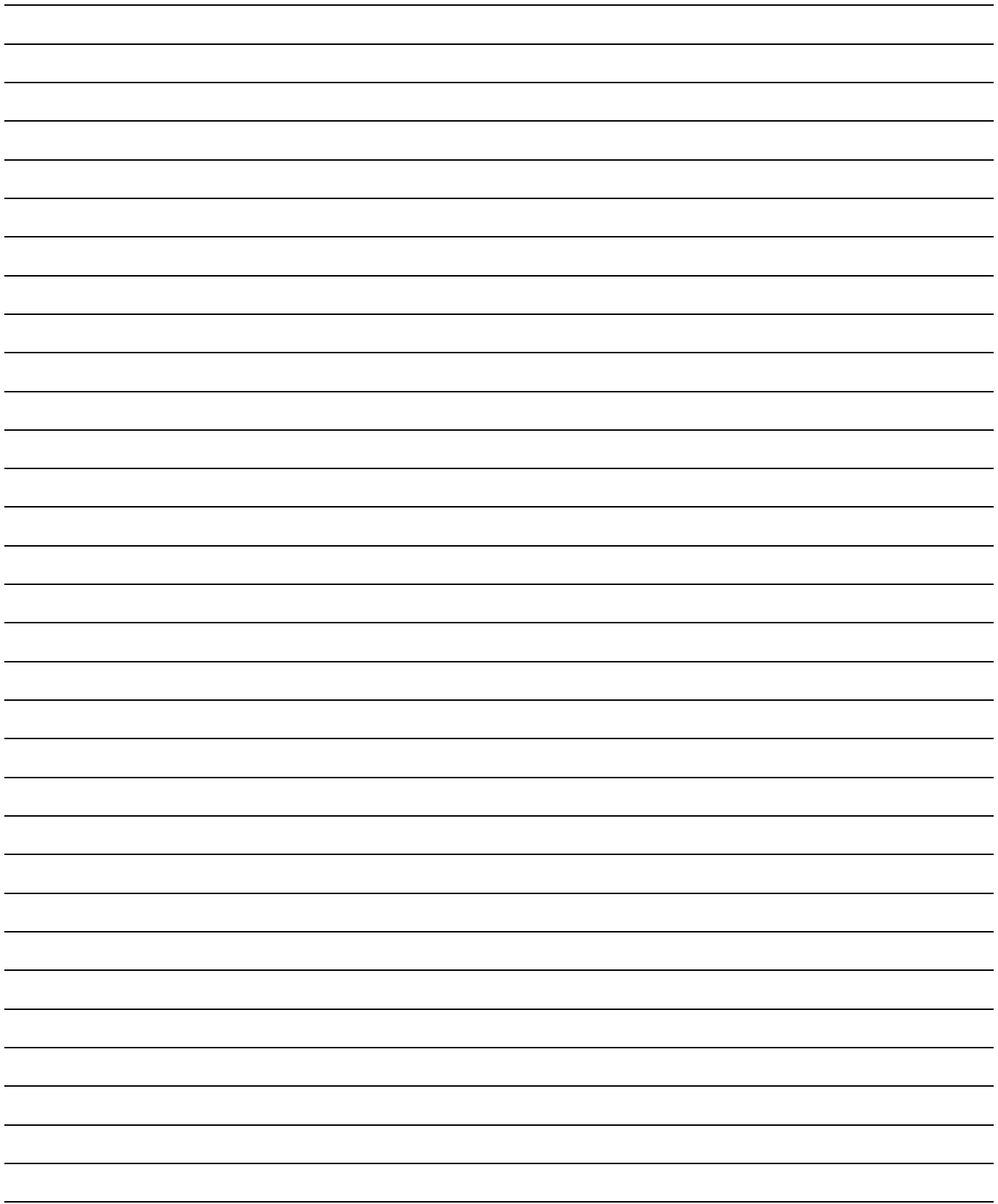


图 23. 动态分料性能 (30:1 比率, 90 厘泊流体, A 边压力 100 磅 / 平方英寸)



技术数据

最大流体工作压力	基础系统：4000 磅 / 平方英寸 (28 兆帕, 280 巴) 低压换色：300 磅 / 平方英寸 (2.1 兆帕, 21 巴) 高压换色：3000 磅 / 平方英寸 (21 兆帕, 210 巴) Coriolis 流量计：2300 磅 / 平方英寸 (16.1 兆帕, 161 巴)
最大工作空气压力	100 磅 / 平方英寸 (0.7 兆帕, 7 巴)
供气	75 - 100 磅 / 平方英寸 (0.5 - 0.7 兆帕, 5.2 - 7 巴)
空气过滤器入口尺寸	3/8 常温常压 (内螺纹)
气动逻辑和清洗空气的空气过滤 (Graco 公司供应)	要求 5 微米 (至少) 过滤, 清洁和干燥空气
雾化空气过滤 (用户供应)	要求 30 微米 (至少) 过滤, 清洁和干燥空气
混合比范围	0.1:1- 50:1*
比率准确度	最高 ± 1%, 用户可选
适用流体	一个组件或两个组件 : • 溶剂和水生油漆 • 聚氨酯 • 环氧树脂 • 酸催化的清漆 • 对湿气敏感的异氰酸酯
流体的粘度范围	20 - 5000 cps*
流体过滤 (用户提供)	至少 100 目
流体流速范围 *	
G3000, G250, G3000A 流量计	75 - 3800 立方厘米 / 分钟 (0.02-1.00 加仑 / 分钟)
G3000HR, G250HR 流量计	38 - 1900 立方厘米 / 分钟 (0.01-0.50 加仑 / 分钟)
Coriolis 流量计	20 - 3800 立方厘米 / 分钟 (0.005-1.00 加仑 / 分钟)
S3000 溶剂流量计 (附件)	38 - 1900 立方厘米 / 分钟 (0.01-0.50 加仑 / 分钟)
流体入口尺寸	
流量计	1/4 常温常压 (内螺纹)
分料阀 / 颜色阀转换接头	1/4 常温常压 (内螺纹)
流体出口尺寸 (静态混合器)	1/4 常温常压 (内螺纹)
对外部电源的要求	85 - 250 伏交流, 50/60 赫兹, 最大电流为 2 安 要求使用最大 15 安的断路器 线规为 8 至 14 号 AWG 的电源线
工作温度范围	41- 122° F (5-50° C)
环境条件评级	室内使用, 2 级污染, 安装类别 II。
噪声水平	
噪音压力水平	低于 70 分贝
噪音功率水平	低于 85 分贝
接液零配件	303、304 号不锈钢、硬质合金 (含有镍粘合剂)、 全氟合成橡胶、PTFE
酸型号上的润湿材料	
(MD8001 - MD8004)	316, 17-4 SST ; PEEK, 全氟合成橡胶 ; PTFE

* 取决于所设定的校准因子和应用。所允许的最大流量计脉冲频率为 425 赫兹 (脉冲 / 秒)。
有关粘度、流量或混合比率方面的更详细信息, 请向 Graco 经销商咨询。

有关其他技术数据, 请参见各组件手册。

Graco 标准保修

Graco 保证本文件里的所有设备均由 Graco 生产，且以名称担保销售最初购买者时的材料和工艺无缺陷。除了 Graco 公布的任何特别、延长、或有限担保以外，Graco 将从销售之日起算提供十二个月的担保期，修理或更换任何 Graco 认为有缺陷的设备零配件。本担保仅适用于按照 Graco 书面建议进行安装、操作及维护的设备。

对于一般性的磨损或者由于安装不当、误用、磨蚀、锈蚀、维修保养不当或不正确、疏忽、意外事故、人为破坏或用非 Graco 公司的零配件代替而导致的任何故障、损坏或磨损均不包括在本担保书的担保范围之内而且 Graco 公司不承担任何责任。Graco 也不会对由非 Graco 提供的结构、附件、设备或材料与 Graco 设备不兼容，或不当设计、制造、安装、操作或对非 Graco 提供的结构、附件、设备或材料维护所导致的故障、损坏或磨损不负责任。

本担保书的前提条件是，以预付运费的方式将声称有缺陷的设备送回给 Graco 公司授权的经销商，以核查所声称的缺陷。如果核实声称缺陷，Graco 将免费修理或更换所有缺陷零配件。设备将返还给最初购买者手里，运输费预付。如果检查发现设备无任何材料或工艺缺陷，则会对修理收取合理费用，该费用包括零配件、人工和运输费。

该保修具有唯一性，可代替任何其他保证，无论明示或暗示，包括但不限于保证适销性或适用某特定目的的保证。

以上所列违反担保情况下 Graco 公司的唯一责任和买方的唯一赔偿。买方同意不享受任何其他的赔偿（包括但不限于对利润损失、销售额损失、人员或财产受损、或任何其他附带或从属损失的附带或从属损害赔偿）。任何针对本担保的诉讼必须在设备售出后二（2）年内提出。

对与销售的但不是 Graco 生产附件、设备、材料或零配件，Graco 不做任何担保，放弃所有隐含适销性和适用于某一特定用途的担保。所售物品，但不是由 Graco（如马达、开关、软管等）生产；如果有，但作为设备的制造商，这些物品将享受担保。Graco 将为购买者提供合理帮助，以帮助购买者对违反这些担保的行为进行索赔。

无论在什么情况下，不管是由于违反合同、违反担保、Graco 公司的疏忽或者其他原因，Graco 公司都不承担由于供应下列设备或由于至此售出的任何产品或其他物品的配备、执行或使用而产生的间接、附带、特殊或从属损害的赔偿责任。

Graco 公司信息

有关 Graco 产品的最新信息，请访问 www.graco.com。

有关专利信息，请参看 www.graco.com/patents。

若要订购，请联系您的 Graco 经销商或致电了解离您最近的经销商。

电话：612-623-6921 或免费电话：1-800-328-0211 传真：612-378-3505

本文件中的所有书面和可视化数据均为本文刊发时的最新产品信息。
Graco 保留随时修改的权利，恕不另行通知。

技术手册原文翻译。This manual contains Chinese. MM 312775

Graco 总部：明尼阿波利斯

国际办事处：比利时、中国、日本、韩国

GRACO INC. 及其子公司 • P. O. BOX 1441 • MINNEAPOLIS MN 55440-1441 • USA

版权所有 2008, Graco Inc. 所有 Graco 生产地点已通过 ISO 9001 认证。

www.graco.com

修订版 K, 2019 年 3 月