

# ProMix<sup>®</sup> 2KS

313965K

Doseur multicomposants

FR

**Système manuel pour mélange proportionnel des revêtements multicomposants.  
Pour un usage professionnel uniquement.**

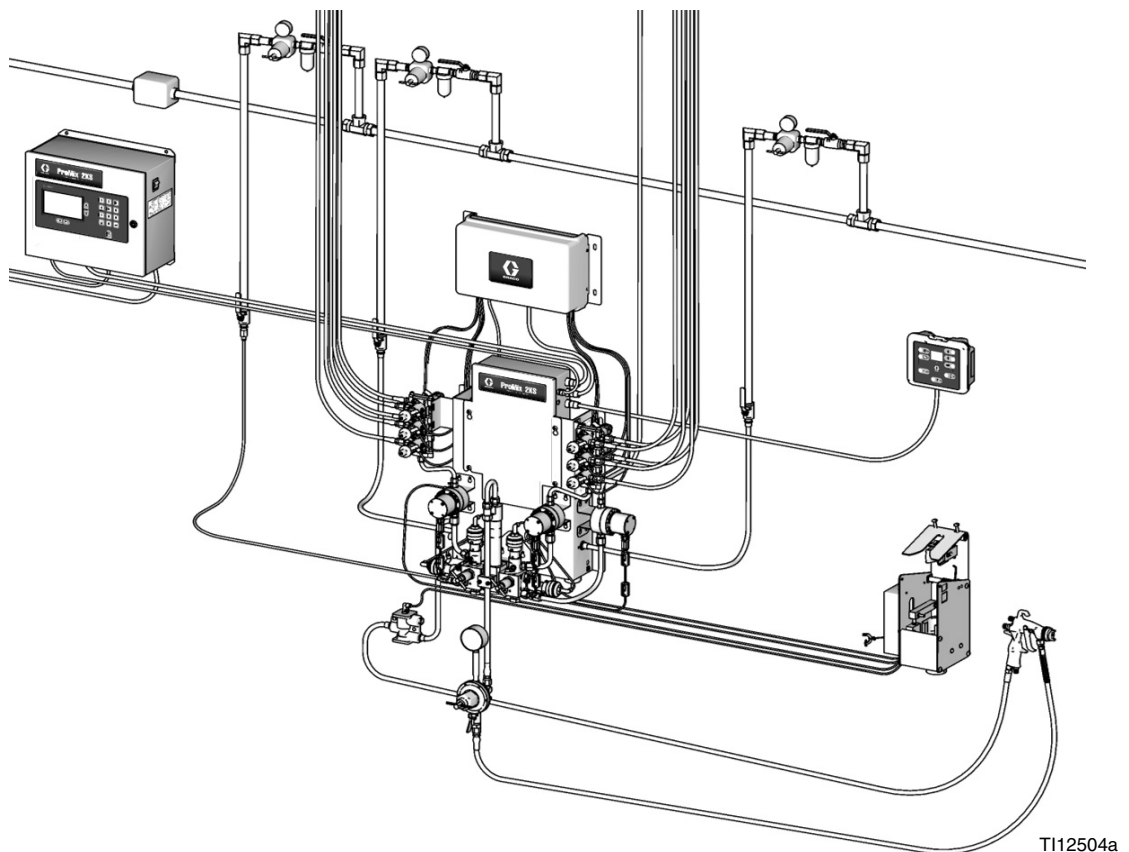
**Pour une utilisation en milieux explosifs (sauf EasyKey).**



### Instructions de sécurité importantes

Veillez lire attentivement l'intégralité des mises en garde et consignes figurant dans ce manuel. Conservez ces instructions.

Voir la page 4 pour connaître les informations relatives aux modèles, y compris la pression maximale de service. Les labels d'homologation de l'équipement se trouvent à la page 3. Certains composants présentés ne sont pas présents dans tous les systèmes.



# Table des matières

<b>Manuels afférents</b> .....	3
<b>Homologations de l'équipement</b> .....	3
<b>Configuration du système et références des pièces</b>	
4	
Touche configurateur .....	4
Fonctions standard .....	6
<b>Accessoires</b> .....	6
Accessoires 2KS .....	6
2KS Accessoires compatibles acide .....	6
<b>Avertissements</b> .....	7
<b>Informations importantes concernant un produit</b>	
<b>à deux composants</b> .....	9
Conditions concernant les isocyanates .....	9
Inflammation spontanée du produit .....	9
Séparation des composants	
A et B .....	9
Sensibilité des isocyanates à l'humidité .....	10
Changement des produits .....	10
<b>Informations importantes sur le catalyseur acide</b>	11
Conditions pour catalyseur acide .....	11
Sensibilité à l'humidité des catalyseurs acides .	11
<b>Identification et définition des composants</b> ....	12
<b>Emplacement</b> .....	14
Exigences d'implantation .....	14
Exigences d'une installation intrinsèquement sûre	
14	
Câbles en option .....	14
<b>Informations générales</b> .....	16
<b>Montage mural</b> .....	16
<b>Alimentation en air</b> .....	16
Exigences .....	16
Raccordements d'air .....	17
<b>Alimentation de produit</b> .....	18
Exigences .....	18
Branchements produit .....	18
Réglage du collecteur de fluide pour un dosage	
dynamique .....	20
Accessoire de débitmètre de solvant .....	22
<b>Électrique</b> .....	23
Exigences .....	23
Branchement de l'alimentation électrique principale	
23	
Connecter le EasyKey à la commande de la station	
produit .....	24
Raccordement des commandes de boîtier sur la	
station de fluides .....	24
Réglages du commutateur de carte de commandes	
de la station de fluides .....	25
Raccordement du module de changement de	
couleur .....	26
Mise à la terre .....	29
Vérification de la résistance .....	29
<b>Schémas de principe</b> .....	31
Schéma du système pneumatique .....	31
Schéma électrique du système .....	32
<b>Plans des dimensions et des orifices de montage</b> .	
34	
<b>Graphiques dynamiques de sélection</b>	
<b>du limiteur de dosage</b> .....	36
<b>Données techniques</b> .....	43
<b>Garantie standard de Graco</b> .....	44
<b>Informations Graco</b> .....	44

# Manuels afférents

Manuel des composants en version anglaise

Actionneur	Description
312776	ProMix 2KS Utilisation manuelle du système
312777	ProMix 2KS Pièces de réparation du système manuel
312781	Collecteur mélangeur de fluide
312782	Vanne de distribution
312783	Colonnes de vannes de changement de couleur
312787	Kit du module de changement de couleur
312784	Kits du boîtier de rinçage du pistolet
310745	Kit d'arrêt d'air du pistolet
312786	Kit de vanne de décharge et kit de troisième vanne de purge
312785	Kits de communication réseau
308778	Débitmètre G3000/G3000HR
313599	Débitmètre Coriolis
313290	Kit de montage sur pied
313542	Kit de balise
313386	Interface Web de base/avancée
406799	Kit 15V256 de mise à niveau du système automatique
406800	Kit 15V825 de carte E/S discrète

# Homologations de l'équipement

Les homologations de l'équipement sont reprises sur les étiquettes suivantes apposées sur la station de fluides et EasyKey™. Voir FIG. 1 à la page 5 pour l'emplacement des étiquettes.

## EasyKey Étiquette de l' et de la station de fluides

Le certificat ATEX figure dans cette liste

**ProMix<sup>®</sup> 2KS Electronic Proportioner**

Intrinsically Safe (IS) System. Install per IS Control Drawing No. 289833. EasyKey Interface IS Associated Apparatus for use in non hazardous location, with IS Connection to Smart Fluid Plate IS

Apparatus for use in: Class I, Division 1, Group D T3 Hazardous Locations

Read Instruction Manual  
Warning: Substitution of components may impair intrinsic safety.

PART NO.	SERIES	SERIAL

MFG. YR.

GRACO INC. P.O. Box 1441 Minneapolis, MN 55440 U.S.A.

## Étiquette de la station de fluides

**ProMix<sup>®</sup> 2KS FLUID PANEL**

PART NO.	SERIES	SERIAL	MFG. YR.	MAX AIR WPR
				.7 7 100

Intrinsically safe equipment for Class I, Div 1, Group D, T3  
Ta = -20°C to 50°C  
Install per 289833

GRACO INC. P.O. Box 1441 Minneapolis, MN 55440 U.S.A.

T113581a

Le certificat ATEX figure dans cette liste

## EasyKey Étiquette

**ProMix<sup>®</sup> 2KS POWER REQUIREMENTS**

PART NO.	SERIES NO.	MFG. YR.	VOLTS	AMPS
			85-250 ~	2 AMPS MAX

Intrinsically safe connections for Class I, Div 1, Group D  
Ta = -20°C to 50°C  
Install per 289833

GRACO INC. P.O. Box 1441 Minneapolis, MN 55440 U.S.A.

Um: 250 V

GRACO INC. P.O. Box 1441 Minneapolis, MN 55440 U.S.A.

T113582a

Le certificat ATEX figure dans cette liste

# Configuration du système et références des pièces

## Touche configurateur

La référence de pièce représentant la configuration de votre équipement est imprimée sur les étiquettes d'identification de ce dernier. Voir FIG. 1 pour l'emplacement des étiquettes d'identification. La référence de pièce comprend un caractère de chacune des six catégories suivantes en fonction de la configuration de votre système.

Système manuel	Commande et affichage	Débitmètre A et B	Vannes de couleur	Vannes de catalyseur	Manipulation de l'applicateur
M	D = EasyKey avec afficheur LCD	0 = Sans débitmètres 1 = G3000 (A et B) 2 = G3000HR (A et B) 3 = 3 mm Coriolis (A) et G3000 (B) 4 = G3000 (A) et 3 mm (1,8 po) Coriolis (B) 5 = 3 mm Coriolis (A) et G3000HR (B) 6 = G3000HR (A) et 3 mm (1,8 po) Coriolis (B) 7 = 3 mm Coriolis (A et B)	0 = Sans vannes (couleur unique) 1 = Deux vannes (basse pression) 2 = Quatre vannes (basse pression) 3 = Sept vannes (basse pression) 4 = Douze vannes (basse pression) 5 = Deux vannes (haute pression) 6 = Quatre vannes (haute pression)	0 = Sans vannes (catalyseur unique) 1 = Deux vannes (basse pression) 2 = Quatre vannes (basse pression) 3 = Deux vannes (haute pression)	1 = Un kit de commutateur de débit d'air 2 = Deux kits de commutateur de débit d'air 3 = Un kit de boîtier de rinçage du pistolet 4 = Deux kits de boîtier de rinçage du pistolet
M (modèles pour acide)	D = EasyKey avec afficheur LCD	8 = G3000 (A) et G3000A (B)	0 = Sans vannes (sans couleur ; il faut commander le kit acide 26A096-26A100 ; voir page 6)	0 = Sans vannes (catalyseur unique)	1 = Un kit de commutateur de débit d'air 2 = Deux kits de commutateur de débit d'air 3 = Un kit de boîtier de rinçage du pistolet 4 = Deux kits de boîtier de rinçage du pistolet

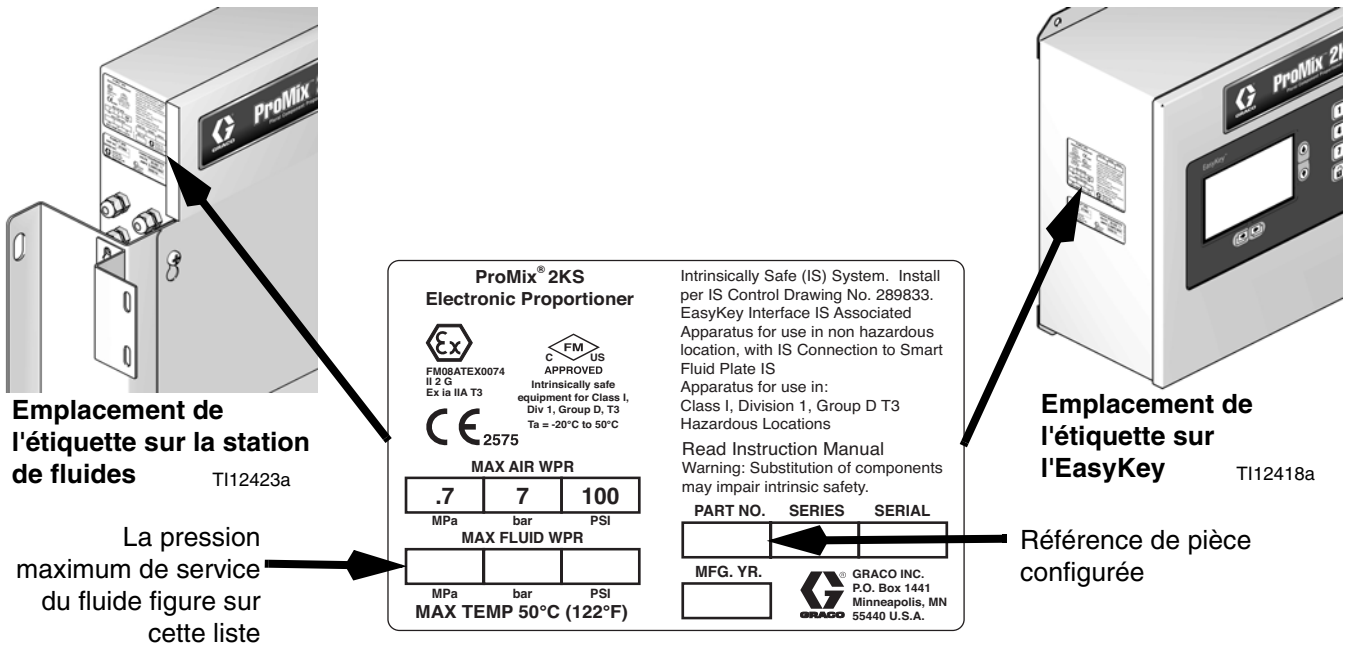


FIG. 1 : étiquette d'identification

### Homologation pour les zones dangereuses

Les modèles utilisant un G3000, un G3000HR, un G3000A ou un débitmètre Coriolis intrinsèquement sûrs pour les débitmètres A et B sont homologués pour une installation dans un site à risques - Classe I, Div. I, Groupe D, T3 ou Zone I Groupe IIA T3.

### Pression maximale de service

La pression nominale maximum de service dépend des options du composant de fluide sélectionnées. **La pression nominale est basée sur la valeur nominale du composant de fluide la plus basse.** se rapporte à la pression nominale du composant ci-dessous. *Exemple* : le modèle MD2531 supporte une pression maximum de service de 21 MPa (210 bars, 3 000 psi).

**Consulter l'étiquette d'identification sur la EasyKey ou la station produit afin de connaître la pression maxi de travail de l'appareil. Consultez FIG. 1.**

### ProMix Pression maximale de service des composants du fluide

Système de base (pas de débitmètres [option 0], pas de changement de couleur/catalyseur [option 0])	275,8 bars (27,58 MPa, 4000 psi)
Débitmètre option 1 et 2 (G3000 ou G3000HR)	275,8 bars (27,58 MPa, 4000 psi)
Débitmètre option 3, 4, 5, 6, et 7 (un ou deux débitmètres Coriolis)	158,6 bars (15,86 MPa, 2300 psi)
Option de débitmètre 8 (G3000 ou G3000A)	275,8 bars (27,58 MPa, 4000 psi)
Option de changement de couleur 1, 2, 3 et 4 et option de changement de catalyseur 1 et 2 (vannes basse pression)	20,6 bars (2,07 MPa, 300 psi)
Option de changement de couleur 5 et 6 et option de changement de catalyseur 3 (vannes haute pression)	210 bars (21 MPa, 3000 psi)

### Plage des débits de fluide des débitmètres

G3000 et G3000A	75-3800 cc/min (0,02-1,0 gal/min)
G3000HR	38-1900 cc/min (0,01-0,50 gal/min)
Débitmètre Coriolis	20-3800 cc/min (0,005-1,00 gal/min)
Débitmètre de solvant S3000 (accessoire)	38-1900 cc/min (0,01-0,50 gal/min)

## Fonctions standard

Fonction
EasyKey avec LCD
Câble à fibre optique et câble d'alimentation, 15,25 m (50 pieds)
Station de fluides à montage mural, intégrateur 50 cc et mélangeur statique
Vanne de vidange côté B, si plusieurs vannes du catalyseur
Boîtier de commandes
Interface web de base

## Accessoires

### Accessoires 2KS

Accessoire
Sélection de l'insertion du pistolet du boîtier de rinçage du pistolet
Kit 15V354 de la troisième vanne de purge
Kit 15V536 du commutateur de débit de solvant
Câble d'alimentation électrique 15V213, 30,5 m (100 pi.)
Câble en fibre optique 15G710, 30,5 m (100 pi.)
Kit 15U955 d'injection pour dosage dynamique
Kit 15V034 d'intégrateur de 10 cc
Kit 15V033 d'intégrateur de 25 cc
Kit 15V021 d'intégrateur de 50 cc
Kit 24B618 d'intégrateur de 100 cc
Kit 15W034 d'indicateur d'alarme de lumière stroboscopique
Interface Web avancée 15V337
Kit 15V256 de mise à niveau automatique de mode
16D329 Kit de débitmètre de solvant S3000
15V825 Kit de carte d'entrées/sorties d'intégration discrètes

### 2KS Accessoires compatibles acide





Conçus pour être utilisés avec des catalyseurs acides.

Accessoire
26A096 Kit de changement sans couleur/1 catalyseur
26A097 Kit de changement 2 couleurs / 1 catalyseur
26A098 Kit de changement 4 couleurs / 1 catalyseur
26A099 Kit de changement 7 couleurs / 1 catalyseur
26A100 Kit de changement 12 couleurs / 1 catalyseur

**REMARQUE** : cet aperçu n'est pas un aperçu exhaustif de tous les accessoires et kits disponibles. Consultez le site Internet de Graco pour plus d'informations sur les accessoires disponibles qui peuvent être utilisés avec ce produit.

# Avertissements

Les avertissements suivants concernent la configuration, l'utilisation, la mise à la terre, la maintenance et la réparation de cet équipement. Le point d'exclamation est un avertissement général tandis que les symboles de danger font référence aux risques associés à une procédure particulière. Lorsque ces symboles apparaissent dans le texte du présent manuel, veuillez vous référer à ces avertissements. Les symboles de danger et avertissements spécifiques au produit qui ne sont pas mentionnés dans cette section pourront, le cas échéant, apparaître dans le texte du présent manuel.

 <b>AVERTISSEMENTS</b>	
	<p><b>RISQUE D'INCENDIE ET D'EXPLOSION</b></p> <p>Des vapeurs inflammables sur <b>la zone de travail</b>, telles que les vapeurs de solvant et de peinture, peuvent s'enflammer ou exploser. Afin d'éviter tout risque d'incendie et d'explosion :</p> <ul style="list-style-type: none"> <li>• Utilisez l'équipement uniquement dans des zones bien ventilées.</li> <li>• Supprimez toutes les sources d'inflammation, telles que les veilleuses, cigarettes, lampes de poche et bâches plastiques (risque d'électricité statique).</li> <li>• Veillez à débarrasser la zone de travail de tout résidu, y compris de tout solvant, chiffon et essence.</li> <li>• Ne branchez et ne débranchez aucun cordon d'alimentation électrique, n'actionnez aucun commutateur marche-arrêt ou de lumière en présence de vapeurs inflammables.</li> <li>• Raccordez à la terre tous les équipements de la zone de travail. Consultez <b>les instructions de Mise à la terre</b>.</li> <li>• N'utilisez que des flexibles mis à la terre.</li> <li>• Tenez fermement le pistolet contre la paroi d'un seau mis à la terre lors de la pulvérisation dans un seau.</li> <li>• En cas d'étincelle d'électricité statique ou si vous ressentez une décharge électrique, <b>arrêtez immédiatement le fonctionnement</b>. N'utilisez pas l'équipement tant que le problème n'a pas été identifié et résolu.</li> <li>• Gardez un extincteur opérationnel sur la zone de travail.</li> </ul>
	<p><b>RISQUES DE DÉCHARGE ÉLECTRIQUE</b></p> <p>Cet équipement doit être mis à la terre. Une installation, une mise à la terre ou une utilisation inappropriée du système peut provoquer une décharge électrique.</p> <ul style="list-style-type: none"> <li>• Coupez le courant au niveau de l'interrupteur principal avant de débrancher un câble et de procéder à une intervention d'entretien.</li> <li>• Branchez-le uniquement sur une source d'alimentation mise à la terre.</li> <li>• Tout le câblage électrique doit être effectué par un électricien qualifié et être conforme avec l'ensemble des codes et des réglementations en vigueur localement.</li> </ul>
	<p><b>SÉCURITÉ INTRINSÈQUE</b></p> <p>Un équipement à sécurité intrinsèque qui serait mal installé ou relié à d'autres équipements qui ne seraient pas à sécurité intrinsèque peut s'avérer dangereux et provoquer un incendie, une explosion ou une décharge électrique. Respectez les réglementations locales et les exigences de sécurité suivantes.</p> <ul style="list-style-type: none"> <li>• Seuls les modèles équipés d'un G3000, G250, G3000HR, G250HR, G3000A ou d'un débitmètre intrinsèquement sûr Coriolis sont homologués pour une installation en zone dangereuse - Classe I, Div I, Groupe D, T3 ou Zone I Groupe IIA T3.</li> <li>• N'installez aucun équipement homologué uniquement pour des zones non dangereuses dans une zone dangereuse. Consultez l'étiquette ID pour connaître le niveau de la sécurité intrinsèque de votre modèle.</li> <li>• Ne substituez ni modifiez des composants du système car cela pourrait en altérer la sécurité intrinsèque.</li> </ul>

## ⚠ AVERTISSEMENTS



### RISQUES D'INJECTION CUTANÉE

Le fluide s'échappant à haute pression du pistolet, d'une fuite sur le flexible ou d'un composant défectueux risque de transpercer la peau. La blessure peut avoir l'aspect d'une simple coupure, mais il s'agit en fait d'une blessure grave pouvant entraîner une amputation. **Consulter immédiatement un médecin pour une intervention chirurgicale.**

- Serrez tous les raccords de liquide avant de faire fonctionner l'équipement.
- Ne pointez jamais le pistolet vers une personne ou vers une quelconque partie du corps.
- Ne mettez pas la main devant la buse de projection.
- N'essayez jamais d'arrêter ou de dévier les fuites avec la main, le corps, un gant ou un chiffon.
- Suivez la **Procédure de décompression** de ce manuel à chaque interruption de la pulvérisation et avant tout nettoyage, vérification ou entretien du matériel.



### RISQUES RELATIFS À UNE MAUVAISE UTILISATION DE L'ÉQUIPEMENT

Une mauvaise utilisation peut être la cause de blessures graves, voire mortelles.

- N'utilisez pas l'appareil si vous êtes fatigué si vous avez pris des médicaments ou êtes sous l'emprise de drogue ou d'alcool.
- Ne dépassez pas la pression de service ou la température maximum spécifiée pour le composant le plus sensible du système. Consultez les **données techniques** figurant dans les manuels des équipements.
- Utilisez des fluides et solvants compatibles avec les pièces de l'équipement en contact avec le produit. Consultez les **Caractéristiques techniques** figurant dans les manuels des équipements. Lisez les avertissements du fabricant de liquide et de solvant. Pour plus d'informations sur votre produit, procurez-vous les fiches de données de sécurité (FDS) auprès de votre distributeur ou revendeur.
- Vérifiez quotidiennement l'équipement. Réparez ou remplacez immédiatement toutes les pièces usées ou endommagées uniquement par des pièces d'origine du fabricant.
- Ne modifiez pas cet équipement.
- Utilisez l'équipement uniquement aux fins auxquelles il est destiné. Pour plus d'informations, contactez votre distributeur.
- Faites passer les flexibles et câbles loin des zones de circulation, des bords coupants, des pièces mobiles et des surfaces chaudes.
- Ne tordez pas et ne pliez pas excessivement les flexibles, n'utilisez pas les flexibles pour soulever ou tirer l'équipement.
- Éloignez les enfants et animaux de la zone de travail.
- Observez l'ensemble des réglementations de sécurité en vigueur.



### RISQUES RELATIFS AUX FLUIDES OU VAPEURS TOXIQUES

Les fluides ou vapeurs toxiques peuvent causer des blessures graves, voire mortelles, en cas de projection dans les yeux ou sur la peau, ou en cas d'inhalation ou d'ingestion.

- Lisez la fiche technique de santé-sécurité (FTSS) pour prendre connaissance des risques spécifiques aux produits utilisés.
- Stockez les fluides dangereux dans des récipients homologués et éliminez-les conformément à la réglementation en vigueur.
- Portez toujours des gants imperméables aux produits chimiques lors de la pulvérisation ou du nettoyage de l'équipement.



### ÉQUIPEMENT DE PROTECTION INDIVIDUELLE

Il est impératif que le personnel porte un équipement de protection approprié quand il utilise, entretient ou se trouve dans la zone de fonctionnement de l'équipement afin d'éviter des blessures graves, telles que des lésions oculaires, l'inhalation de vapeurs toxiques, des brûlures et une perte d'audition. Cet équipement comprend ce qui suit, mais ne s'y limite pas :

- Des lunettes de sécurité
- Des vêtements de sécurité et un respirateur selon les recommandations du fabricant du produit ou du solvant
- Des gants
- Un casque antibruit



# Informations importantes concernant un produit à deux composants

Les isocyanates (ISO) sont des catalyseurs utilisés dans les matériaux à deux composants.

## Conditions concernant les isocyanates



Les produits de pulvérisation et de distribution contenant des isocyanates engendrent des embruns, des vapeurs et des particules atomisées potentiellement nocifs.

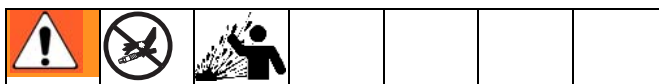
- Lisez et comprenez les avertissements du fabricant et la fiche de sécurité (SDS) pour prendre connaissance des risques spécifiques aux isocyanates.
- L'utilisation des isocyanates implique l'exécution de procédures dangereuses. Ne pulvérisez pas avec cet équipement à moins d'y être formé, qualifié, et d'avoir lu et compris les informations contenues dans ce manuel et dans les instructions d'utilisation et la fiche de sécurité du fabricant du liquide.
- L'utilisation d'un équipement mal entretenu ou mal réglé peut entraîner un durcissement inapproprié du matériau. L'équipement doit être soigneusement entretenu et réglé conformément aux instructions du manuel.
- Afin de prévenir l'inhalation des embruns, vapeurs et particules atomisées d'isocyanates, le port d'une protection respiratoire appropriée est obligatoire pour toute personne se trouvant dans la zone de travail. Portez toujours un masque respiratoire correctement ajusté, qui peut comprendre un respirateur à adduction d'air. Aérez la zone de travail conformément aux instructions de la fiche de sécurité du fabricant du liquide.
- Évitez tout contact cutané avec les isocyanates. Le port de gants imperméables aux produits chimiques et de vêtements et chaussures de protection comme recommandés par le fabricant du liquide et l'organisme de réglementation de votre région est obligatoire pour toute personne se trouvant dans la zone de travail. Suivez toutes les recommandations du fabricant du liquide, dont celles portant sur le traitement des vêtements contaminés. Après la pulvérisation, lavez-vous les mains et le visage avant de manger ou de boire.

## Inflammation spontanée du produit



Certains produits peuvent s'enflammer spontanément s'ils sont appliqués en couche trop épaisse. Lire les avertissements et la fiche de sécurité du fabricant du matériau.

## Séparation des composants A et B



La contamination croisée peut causer le durcissement du produit dans les conduites de fluide et provoquer des blessures graves ou endommager l'équipement. Pour éviter une contamination croisée :

- **N'interchangez jamais** les pièces en contact avec le produit A avec celles en contact avec le produit B.
- N'utilisez jamais de solvant d'un côté s'il a été contaminé par l'autre côté.

## Sensibilité des isocyanates à l'humidité

Les ISO qui sont exposés à l'humidité ne durciront que partiellement et formeront de petits cristaux durs et abrasifs qui resteront suspendus dans le fluide. Une pellicule finit par se former sur la surface et les ISO commencent à se gélifier, augmentant ainsi leur viscosité.

### AVIS

Ces ISO partiellement durcis réduiront les performances et la durée de vie des pièces en contact avec le produit.

- Utilisez toujours un réservoir étanche pourvu d'un dessiccateur monté sur la ventilation, ou une atmosphère d'azote. **Ne stockez jamais** les ISO dans un réservoir ouvert.
- Veillez à ce que la coupelle de la pompe des isocyanates ou le réservoir (s'il est installé) contienne toujours le lubrifiant approprié. Le lubrifiant crée une barrière entre les ISO et l'atmosphère.
- Utilisez uniquement des flexibles résistants à l'humidité compatibles avec les isocyanates.
- N'utilisez jamais de solvants recyclés car ils peuvent contenir de l'humidité. Gardez toujours les réservoirs de solvant fermés lorsqu'ils ne sont pas utilisés.
- Lors du remontage, lubrifiez toujours les parties filetées avec du lubrifiant approprié.

**REMARQUE** : L'importance de la pellicule et le degré de cristallisation varient en fonction du mélange des isocyanates, de l'humidité et de la température.

## Changement des produits

### AVIS

Le changement du type de produit utilisé dans votre équipement nécessite une attention particulière afin d'éviter d'endommager l'équipement et limiter les temps d'arrêt.

- En cas de changement de produit, rincez plusieurs fois l'équipement pour être sûr qu'il est parfaitement propre.
- Nettoyez toujours les crépines d'entrée de fluide après un rinçage.
- Contrôlez la compatibilité chimique auprès du fabricant de votre produit.
- Lorsque vous passez d'époxy à des uréthanes ou à des polyrésines, démontez et nettoyez tous les composants associés au fluide et changez les flexibles. Les époxy ont souvent des amines du côté B (durcisseur). Les polyrésines ont souvent des amines du côté A (résine).

# Informations importantes sur le catalyseur acide

Le doseur à plusieurs composants 2KS est conçu pour les catalyseurs acides (« acide ») actuellement utilisés dans les produits de finition pour bois à deux composants. Les acides actuellement utilisés (avec des niveaux de pH allant jusqu'à 1) sont plus corrosifs que les acides antérieurs. Les matériaux de construction en contact avec le produit doivent être plus résistants à la corrosion et doivent être utilisés sans substitution pour résister aux propriétés corrosives accrues de ces acides.

## Conditions pour catalyseur acide



L'acide est inflammable et la pulvérisation ou la distribution d'acide engendre des embruns, des vapeurs et des particules atomisées potentiellement nocifs. Pour éviter tout incendie, explosion ou blessure grave :

- Lisez et comprenez les avertissements du fabricant et la fiche de sécurité (SDS) pour prendre connaissance des risques spécifiques à l'acide.
- N'utilisez que des pièces originales compatibles avec l'acide recommandées par le fabricant dans le système du catalyseur (flexibles, raccords, etc.). Une réaction peut se produire entre une pièce de remplacement et l'acide.
- Afin de prévenir l'inhalation des embruns, vapeurs et particules atomisées d'acide, le port d'une protection respiratoire appropriée est obligatoire pour toute personne se trouvant dans la zone de travail. Portez toujours un masque respiratoire correctement ajusté, qui peut comprendre un respirateur à adduction d'air. Aérez la zone de travail conformément aux instructions de la fiche de sécurité du fabricant de l'acide.
- Évitez tout contact cutané avec l'acide. Le port de gants imperméables aux produits chimiques et de vêtements, chaussures, tabliers et masques de protection, comme recommandés par le fabricant de l'acide et l'organisme de réglementation de votre région est obligatoire pour toute personne se trouvant dans la zone de travail. Suivez toutes les recommandations du fabricant du liquide, dont celles portant sur le traitement des vêtements contaminés. Lavez-vous les mains et le visage avant de manger ou de boire.
- Inspectez régulièrement l'équipement à la recherche de fuites potentielles et retirez rapidement et complètement les coulures afin d'éviter tout contact direct ou inhalation de l'acide et de ses vapeurs.
- Conservez l'acide à l'abri de la chaleur, des étincelles et des flammes nues. Ne fumez jamais dans la zone de travail. Éliminez toute source d'inflammation.
- Stockez l'acide dans le conteneur d'origine dans une zone fraîche, sèche et bien aérée, loin de la lumière directe du soleil et d'autres produits chimiques conformément aux recommandations du fabricant de l'acide. Pour éviter la corrosion des conteneurs, ne stockez pas l'acide dans des conteneurs de remplacement. Rescellez le conteneur d'origine pour empêcher les vapeurs de contaminer l'espace de stockage et le site alentour.

## Sensibilité à l'humidité des catalyseurs acides

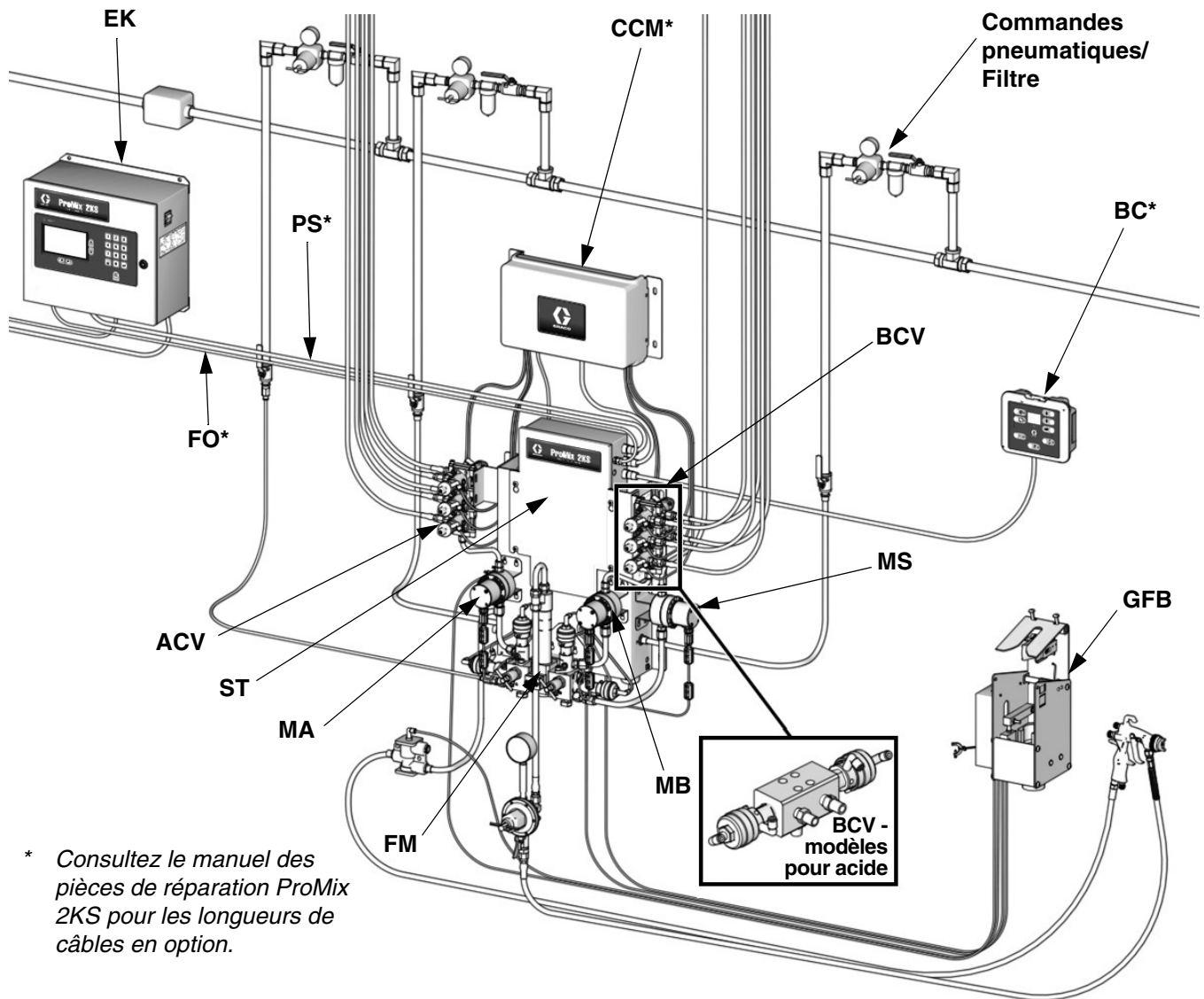
Les catalyseurs acides peuvent être sensibles à l'humidité atmosphérique et à d'autres contaminants. Pour la pompe à catalyseur et le joint de vanne exposés à l'atmosphère, il est recommandé de les immerger dans de l'huile ISO, du TSL ou un autre produit compatible afin d'empêcher l'accumulation d'acide et l'endommagement ou le défaut prématuré du joint.

### AVIS

L'accumulation d'acide endommage les joints de vanne et réduit les performances et la durée de vie de la pompe à catalyseur. Pour éviter l'exposition de l'acide à l'humidité :

- Utilisez toujours un réservoir étanche pourvu d'un dessiccateur monté sur la ventilation, ou une atmosphère d'azote. Ne stockez jamais les acides dans un réservoir ouvert.
- Veillez à ce que la pompe à catalyseur et les joints de vanne soient toujours remplis avec le lubrifiant adéquat. Le lubrifiant crée une barrière entre l'acide et l'atmosphère.
- Utilisez uniquement des flexibles résistants à l'humidité compatibles avec les acides.
- Lors du remontage, lubrifiez toujours les parties filetées avec du lubrifiant approprié.

# Identification et définition des composants



T129655a

FIG. 2 : système manuel, illustré avec des débitmètres G3000, un changement de couleur/catalyseur, un boîtier de rinçage du pistolet et un débitmètre à solvant (accessoire)

Tableau 1 : descriptions des composants

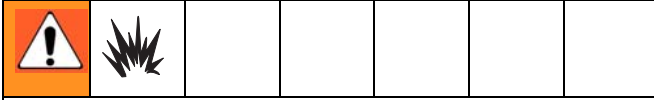
Composant	Description
<b>EasyKey (EK)</b>	Sert à configurer, afficher, faire fonctionner et surveiller le système. EasyKey prend en charge 85-250 V c.a., une ligne d'énergie de 50/60 hertz et convertit cette énergie en signaux de basse tension et optiques acceptables utilisés par d'autres composants du système.
<b>Boîtier de commandes (BC)</b>	Utilisé par l'opérateur pour les fonctions de peinture quotidiennes, y compris : la sélection des compositions, le lancement des tâches, la lecture/suppression des alarmes et la sélection entre les modes En attente, Mélange et Purge. Il est généralement monté à l'intérieur du boîtier ou près du peintre.
<b>Station de fluides (ST)</b>	Comprend les électrovannes des commandes pneumatiques, les commutateurs de débit et les montages pour les débitmètres de fluide et l'ensemble de collecteur de fluide. Sa carte de commandes gère toutes les fonctions de dosage.

Tableau 1 : descriptions des composants

Composant	Description
<b>Collecteur de fluide (FM)</b>	<ul style="list-style-type: none"> <li>• <b>Vannes de dosage pneumatiques</b> pour les composants A et B</li> <li>• <b>Vannes de purge</b> pour purger l'air et le solvant</li> <li>• <b>Vannes d'échantillonnage</b> pour le calibrage des débitmètres et les vérifications de rapport</li> <li>• <b>Vannes d'arrêt</b> pour les composants A et B afin de fermer leurs passages de fluide vers le collecteur mélangeur, pour permettre un calibrage précis et des vérifications de rapport</li> <li>• <b>Collecteur mélangeur</b> qui comprend l'intégrateur de fluide et le mélangeur statique.                             <ul style="list-style-type: none"> <li>→ <b>Intégrateur de fluide</b> : chambre où s'opère le dosage des composants A et B en fonction du ratio sélectionné et où commence le mélange.</li> <li>→ <b>Mélangeur statique</b> : comporte 24 éléments assurant un mélange homogène des produits en aval de l'intégrateur de fluide.</li> </ul> </li> </ul>
<b>Débitmètres (MA, MB, MS)</b>	<p>Les débitmètres suivants sont disponibles en option chez Graco :</p> <ul style="list-style-type: none"> <li>• <b>Le G3000</b> est un débitmètre de type général, utilisé de manière standard pour des plages de 75-3 800 cc/min (0,02-1,0 gal/min), des pressions allant jusqu'à 276 bars (28 MPa, 4000 psi) et des viscosités de 20-3 000 centipoises. Le facteur K est d'environ 0,119 cc/impulsion.</li> <li>• <b>Le G3000A</b> est un débitmètre conçu pour être utilisé avec des fluides catalyseurs acides. Il est généralement utilisé pour des plages de 75-3800 cc/min (0,02-1,0 gal/min), des pressions allant jusqu'à 276 bar (28 MPa, 4000 psi) et des viscosités de 20-3000 centipoises. Le facteur K est d'environ 0,119 cc/impulsion.</li> <li>• <b>Le G3000HR</b> est une version haute résolution du débitmètre G3000. Il est généralement utilisé pour des plages de 38-1900 cc/min (0,01-0,5 gal/min), des pressions allant jusqu'à 276 bar (28 MPa, 4000 psi) et des viscosités de 20-3000 centipoises. Le facteur K est d'environ 0,061 cc/impulsion.</li> <li>• <b>Le S3000</b> est un débitmètre utilisé pour les solvants pour des plages de débit de 38-1 900 cc/min (0,01-0,50 gal/min), des pressions allant jusqu'à 210 bars (21 MPa, 3000 psi) et des viscosités de 20-50 centipoises. Le facteur K est d'environ 0,021 cc/impulsion. Il est nécessaire d'utiliser la fonction Poussée de solvant.</li> <li>• <b>Coriolis</b> Le débitmètre est un débitmètre spécialement conçu pour une large plage de débits et de viscosités. Ce débitmètre est disponible avec des passages de fluide de 3,17 mm (1/8 po.) ou 9,52 mm (3/8 po.) de diamètre. Pour avoir des informations plus détaillées concernant le débitmètre Coriolis, consultez le manuel 313599. L'utilisateur peut paramétrer le facteur K ; pour des débits inférieurs, utilisez un facteur K inférieur.                             <ul style="list-style-type: none"> <li>→ Passages de fluide de 3,17 mm (1/8 po.) : réglez le facteur K entre 0,020 et 0,061.</li> <li>→ Passages de fluide de 3,17 mm (3/8 po.) : réglez le facteur K entre 0,061 et 0,119.</li> </ul> </li> </ul>
<b>Vannes de changement de couleur (ACV) et module de changement de couleur (CCM)</b>	<p>Un composant en option. Il est disponible sous forme de colonne de vannes de changement de couleur pour des hautes ou basses pressions avec jusqu'à 30 vannes de changement de couleur. Chaque colonne comprend une vanne à solvant supplémentaire pour nettoyer la conduite de fluide entre les changements de couleur.</p>
<b>Vannes de changement de catalyseur (BCV)</b>	<p>Un composant en option. Il est disponible sous forme de colonne de vannes de changement de catalyseur pour des hautes ou basses des pressions avec jusqu'à 4 vannes de changement de catalyseur. Chaque colonne comprend une vanne à solvant supplémentaire pour nettoyer la conduite de fluide entre les changements de catalyseur.</p> <p>Une vanne de changement de catalyseur différente est utilisée sur les systèmes à catalyseur acide.</p>
<b>Câble double en fibre optique (FO)</b>	<p>Utilisé pour assurer la communication entre EasyKey et le panneau produit à montage mural.</p>
<b>Câble d'alimentation électrique de la station de fluides (PS)</b>	<p>Utilisé pour alimenter la station de fluides à montage mural.</p>
<b>Manipulation de l'applicateur : utilisez le commutateur de débit d'air (AFS) ou le boîtier de rinçage du pistolet (GFB)</b>	<p><b>Commutateur de débit d'air</b> : l'interrupteur de débit d'air détecte le débit d'air vers le pistolet et signale à l'automate ProMix lorsque le pistolet est déclenché. Le commutateur fonctionne en corrélation avec les débitmètres afin de garantir que les composants du système fonctionnent correctement. Consultez le manuel d'utilisation du système pour en savoir plus.</p> <p><b>Boîtier de rinçage du pistolet</b> : le kit du boîtier de rinçage du pistolet offre un système de rinçage automatique pour les pistolets pulvérisateurs manuels et comprend un commutateur de débit d'air.</p>

# Emplacement

## Exigences d'implantation



Ne substituez ni modifiez des composants du système car cela pourrait en altérer la sécurité intrinsèque. Pour connaître les instructions relatives à l'installation, à la maintenance ou au fonctionnement, veuillez lire les manuels d'instructions. N'installez pas dans une zone dangereuse un équipement homologué uniquement pour une installation dans une zone non dangereuse. Voir l'étiquette d'identification (FIG. 1) sur le EasyKey ou sur la station de fluides pour le régime nominal de sécurité intrinsèque de votre modèle.

- Montez le EasyKey et la station de fluides à une distance de 15,2 m (50 pi.) l'un de l'autre, en utilisant le câble 15U533.  
**REMARQUE** : un câble 15V213 de 30,5 m (100 pi.) est également disponible en option.
- **EasyKey** : installez-le dans une zone non dangereuse, à un endroit stratégique pour que l'opérateur le surveille et le fasse fonctionner.
- **Station de fluides** : installez-la selon les exigences d'une installation à sécurité intrinsèque (FIG. 3) et à un endroit stratégique pour raccorder les alimentations en peinture et solvant.  
**REMARQUE** : pour une installation intrinsèquement sûre, la station de fluides peut être positionnée à l'intérieur ou à l'extérieur de la zone dangereuse. Procédez à l'installation conformément aux réglementations électriques appropriées.
- **Boîtier de commandes** : installez-le dans la zone dangereuse, à un endroit stratégique pour que l'opérateur le surveille et le fasse fonctionner. Montez-le en utilisant le support mural (consultez la page 35).

## Exigences d'une installation intrinsèquement sûre

Voir FIG. 3 à la page 15.

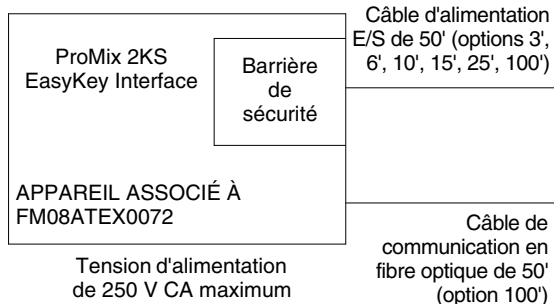
1. les bornes qui ne sont pas intrinsèquement sûres (rail électrique) ne doivent pas être raccordées à un dispositif utilisant ou générant plus de 250 V efficace ou c.c. sauf s'il a été établi que la tension a fait l'objet d'une isolation adéquate.
2. L'installation doit être conforme aux réglementations électriques « National Electric Code », « Canadian Electrical Code Part I, NFPA 70, Article 504 resp. ou Article 505 » et « ANSI/ISA 12.06.01 ».
3. Il est permis de réaliser plusieurs mises à la terre de composants à condition qu'une liaison équipotentielle à haute intégrité ait été réalisée entre les points de branchement.
4. Ne faites pas fonctionner l'appareil si le capot de la barrière de sûreté a été ôté.
5. Pour ATEX, installez conformément à la norme EN 60079-14 et aux réglementations locales et nationales en vigueur.
6. Pour les raccords d'alimentation au débitmètre Coriolis : installez des débitmètres à effet Coriolis comme antidéflagrant (USA, Canada)/ignifuge Ex d (ATEX) suivant les instructions d'installation du fabricant et les réglementations en vigueur.
7. Pour un signal au 2KS : bornes 24 et 25 des débitmètres en option Endress+Hauser Coriolis installés en utilisant des méthodes de câblage intrinsèquement sûres.
8. Pour les installations ATEX, le câblage d'interconnexion spécifié est un câble de type A selon la norme EN 60079-14.

## Câbles en option

Des câbles CAN et câbles en fibre optique sont disponibles en option auprès de Graco. Consultez le manuel ProMix 2KS de pièces-réparation pour les numéros de pièces et les longueurs disponibles.

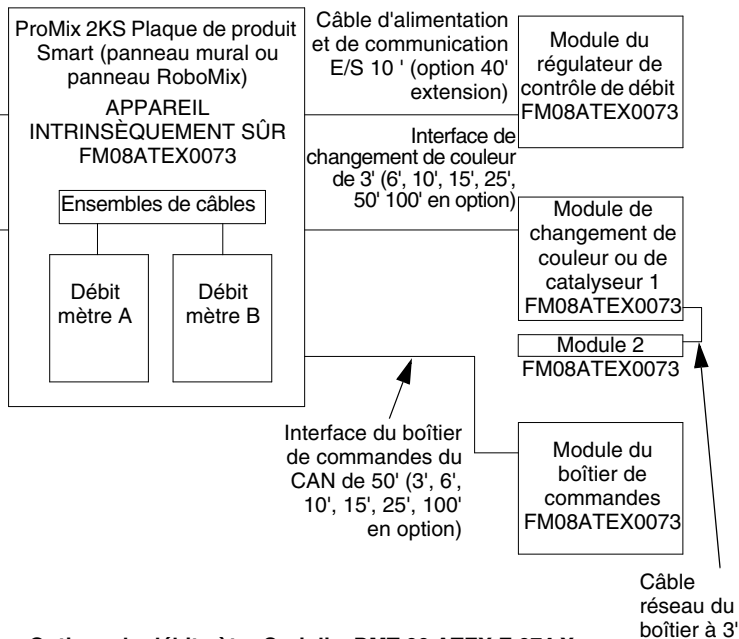
## ATTESTATION DE L'ENSEMBLE DU SYSTÈME FM08ATEX0074

### SITE NON DANGEREUX SEULEMENT



### SITE (CLASSÉ) À RISQUES

CLASSE I, DIV I, GROUPE D, T3 (U.S.A. ET CANADA)  
CLASSE I, ZONE I GROUPE IIA T3 (ATEX  
UNIQUEMENT)TAUB = -20 °C À 50 °C



**REMARQUE :** voir **Exigences d'une installation intrinsèquement sûre** à la page 14.

**AVERTISSEMENT :** le remplacement de composants peut compromettre la sécurité intrinsèque. Consultez le manuel d'instructions pour connaître les instructions concernant l'installation, la maintenance ou le fonctionnement.

**MISE EN GARDE :** le remplacement de composants peut compromettre la sécurité intrinsèque.

#### Options du débitmètre Coriolis, DMT 00 ATEX E 074 X (sans exceptions) :

Taille	Réf. de Graco	Réf. Endress+Hauser
3,18 mm (1/8 po)	15T633*	80A-04-A-SVW-9-A-N-A-B-B-A-S
9,53 mm (3/8 po)	15T634*	801-08-A-999-9-A-N-A-B-B-A-S
3,18 mm (1/8 po)	16M510*	8CN04-84S89AABA9AC
6,35 mm (1/4 po)	16M519*	8CN06-84S89AABA9AC

Alimentation			
<b>EasyKey</b> Entrée commune +24 V CC			<b>Bloc de bornes du débitmètre n°</b>
			1 2
Signal			
Carte de plaque de fluide	Borne J3		N° de bloc de bornes de débitmètre
Position du débitmètre	A	B	
Signal	3	6	24
Commun	2	5	25

\* Pour commander le kit référence 15T633 du débitmètre Coriolis 15V806.  
Pour la réf. 15T634, commandez le kit 258151 de débitmètre Coriolis.  
Pour commander le kit référence 16M510 du débitmètre Coriolis 24M260.  
Pour commander le kit référence 16M519 du débitmètre Coriolis 24M261.

Schéma des commandes IS 289833

**FIG. 3 : installation intrinsèquement sûre.**

## Informations générales

- Les numéros de référence et les lettres entre parenthèses dans le texte renvoient aux nombres et lettres des figures.
- FIG. 2, page 12, illustre les composants de base d'un système manuel. Consultez votre distributeur Graco pour vos designs de système actuels.
- Assurez-vous que les dimensions et les pressions de service nominales de tous les accessoires sont appropriées aux caractéristiques requises par le système.
- Une vanne d'arrêt doit être disponible entre chaque conduite d'approvisionnement en produit et le système ProMix.
- Un filtre de fluide de 100 mesh minimum doit être installé sur les conduites d'alimentation en fluide A et B.
- Pour protéger les écrans EasyKey des peintures et des solvants, des écrans de protection en plastique transparents existent en paquet de 10 (réf no. 197902). Si nécessaire, nettoyez les écrans à l'aide d'un chiffon sec.





## Montage mural

1. Consultez la section **Plans des dimensions et des orifices de montage**, page 34.
2. Assurez-vous que le mur et le matériel de montage sont suffisamment solides pour supporter le poids de l'appareil, du produit, des flexibles et les sollicitations dues au fonctionnement.
3. En se servant de l'appareil comme calibre, marquez les trous de fixation sur le mur à une hauteur confortable pour l'opérateur et à un endroit accessible pour l'entretien.
4. Percez des orifices de montage dans le mur. Installez des ancrages si nécessaire.
5. Vissez solidement l'appareil.

## Alimentation en air

### Exigences

- **Pression d'alimentation en air comprimé :** 517-700 kPa (5,2-7 bars, 75-100 psi).
- **Flexibles d'air :** utilisez des flexibles mis à la terre dimensionnés en fonction de votre appareil.

						
<p>L'air emprisonné peut provoquer un démarrage intempestif de la pompe ou de la vanne de distribution, ce qui peut entraîner des blessures graves par projection ou en raison des pièces en mouvement. Utilisez des vannes d'arrêt de type purge.</p>						

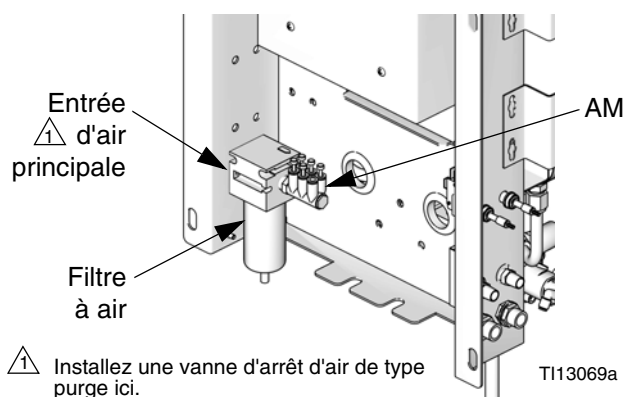
- **Régulateur d'air et vanne d'arrêt de type purge :** compris dans chaque conduite d'air de l'équipement d'alimentation en fluide. Installez une vanne d'arrêt supplémentaire en amont de tous les accessoires des conduites d'air afin de les isoler pendant l'entretien.
- **Filtre de conduite d'air :** un filtre à air de 10 microns minimum est recommandé pour filtrer l'huile et l'eau de l'alimentation en air et éviter la contamination de la peinture et l'obstruction des électrovannes. Consultez FIG. 2.



## Raccordements d'air

Voir **Schéma du système pneumatique**, page 31.

1. Serrez tous les raccords des tuyauteries d'air et de produit du ProMix au cas où ils se seraient desserrés pendant le transport.
2. Installez une vanne d'arrêt d'air de type purge au niveau de l'entrée du filtre à air de commandes sur la station de fluides à montage mural. FIG. 4.



Installez une vanne d'arrêt d'air de type purge ici.

**FIG. 4 : entrée de l'alimentation d'air murale**

3. Raccordez une conduite d'alimentation principale en air, propre et sèche sur la vanne d'arrêt d'air de type purge au niveau de l'entrée d'air principale. Cette conduite d'air fournit l'air nécessaire au fonctionnement du pistolet, des électrovannes et des vannes de distribution.

**REMARQUE** : voir les **Données techniques** ; page 43, pour en savoir plus sur l'alimentation/consommation d'air.

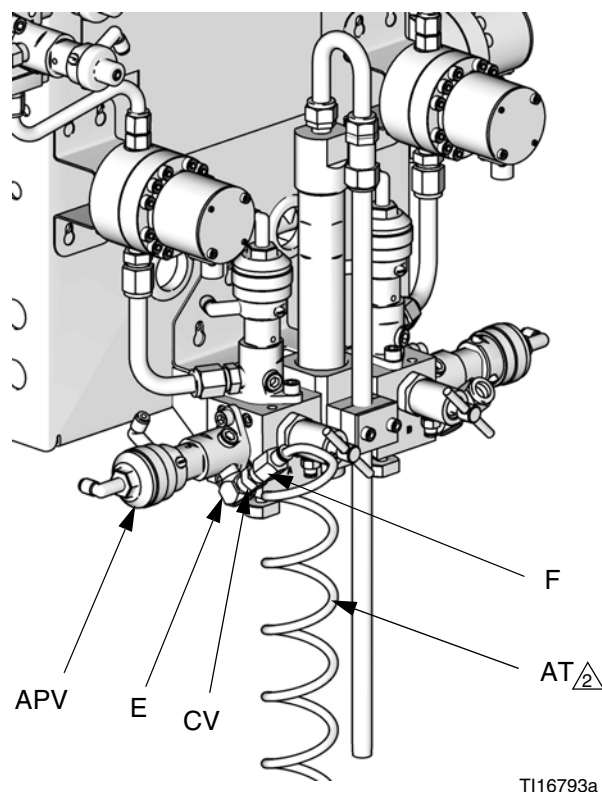
4. Installez une vanne d'arrêt de type purge dans la conduite de la vanne de purge d'air.
5. Consultez FIG. 5. Installez le coude (E) fourni, le clapet anti-retour (CV) et le raccord de tuyau (F) au niveau de l'entrée de la vanne de purge d'air (APV). Utilisez le tuyau d'air de purge long de 7,6 m (25 pi.) et d'un diamètre extérieur de 6 mm (1/4 po.) (AT, fourni) pour nettoyer, sécher l'air envoyé vers le raccord (F) au niveau de l'entrée de la vanne de purge d'air. Installez les filtres/dessiccateurs selon les besoins.

### AVIS

Utilisez une conduite d'alimentation en air de purge indépendante pour la vanne de purge d'air (APV). Ne raccordez pas la vanne de purge d'air sur l'alimentation d'air principale de l'appareil ou sur le collecteur d'air (AM, FIG. 4) pour ne pas salir avec du produit les électrovannes, les conduites d'air ou l'alimentation d'air principale de l'appareil en cas de défaillance dans la vanne de purge d'air (APV) ou du clapet antiretour (CV).

Ne raccourcissez pas le tuyau d'air de purge long de 7,6 m (25 pi.) et d'un diamètre extérieur de 6 mm (1/4 po.) (AT). Recherchez quotidiennement toute trace visible d'accumulation de solvant. Avisez-en votre responsable si du solvant est présent.

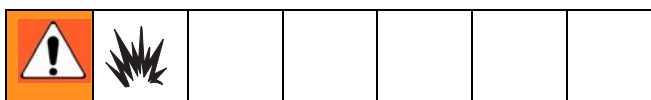
- La conduite d'air de purge (AT) doit se composer d'une alimentation en air indépendante, raccordée au clapet anti-retour (CV). Ne pas raccorder la conduite de purge d'air sur l'alimentation d'air principale de l'appareil ou sur le collecteur d'air.



**FIG. 5 : tuyau de purge de l'air d'alimentation et clapet antiretour**

### AVIS




L'évaluateur de durée d'utilisation de ProMix ne fonctionne pas correctement lorsqu'il est utilisé avec plusieurs pistolets simultanément. Pour éviter tout mélange de produits dans l'équipement, surveillez soigneusement la durée de vie du produit par d'autres moyens.







Si vous utilisez un Graco pistolet électrostatique PRO™, une vanne d'arrêt doit être installée dans la conduite d'air du pistolet pour empêcher l'atomisation et l'air de la turbine d'entrer dans le pistolet. Prendre contact avec le représentant Graco pour de plus amples informations sur les vannes d'arrêt à pilotage pneumatique à usage électrostatique Graco.

# Alimentation de produit

## Exigences

					
Ne dépassez pas la pression indiquée pour le composant le plus sensible. Consultez l'étiquette d'identification (FIG. 1, page 5).					

					
Afin de réduire les risques de blessure, notamment par injection de fluide, vous devez installer une vanne d'arrêt entre chaque conduite d'alimentation en fluide et l'ensemble de collecteur de fluide. Utilisez les vannes pour couper l'arrivée des fluides pendant la maintenance et l'entretien.					

ProMix Des modèles sont disponibles pour travailler avec des systèmes de pulvérisation à air ou à assistance pneumatique avec une capacité jusqu'à 3800 cc/mn.

- Il est possible d'utiliser des réservoirs d'alimentation en fluide sous pression, des pompes d'alimentation ou des systèmes de circulation.
- Le transfert des produits peut se faire à partir de leurs réservoirs d'origine ou d'une conduite de recirculation de peinture centralisée.
- Pour un système sans air, l'utilisateur doit fournir un signal de gâchette de pistolet au ProMix 2KS.
- Voir le manuel 313599 pour connaître les instructions d'installation et de fonctionnement du débitmètre Coriolis.
- Si vous employez un dosage dynamique, voir **Branchements produit** à droite et voir également **Réglage du collecteur de fluide pour un dosage dynamique**, page 20.

**REMARQUE** : l'alimentation en fluide doit être exempte de pics de pression, qui sont habituellement causés par basculement de coup de pompe. Au besoin, installez les régulateurs de pression ou un réservoir de surpression sur les arrivées de produit ProMix afin de réduire la pulsation. Contactez votre distributeur pour tout renseignement complémentaire. Graco

## Branchements produit

1. Raccordez les conduites d'alimentation de solvant.
  - a. Raccordez la conduite d'alimentation de solvant sur l'entrée 1/4 npt(f) de la vanne de purge de solvant. Consultez FIG. 6.
  - b. **Système à plusieurs couleurs** : aussi raccorder une conduite d'alimentation en solvant sur le bloc de changement de couleur (Q), vanne supérieure 4 ou 5. Consultez FIG. 7.

**REMARQUE** : l'utilisation d'une source unique pour le solvant peut causer une contamination croisée et endommager le système. Placer des clapets anti-retour ou utiliser des sources de solvant séparées.

2. Raccordez la ou les conduites d'alimentation de composant A.
  - **Système à une seule couleur** : raccordez la conduite d'alimentation en composant sur l'entrée du débitmètre du composant A.
  - **Système à plusieurs couleurs** : raccordez les conduites d'alimentation de composant A aux entrées de la colonne de vannes de changement de couleur (S). Consultez FIG. 7. Le numéro de la couleur est indiqué sur la conduite d'alimentation en air de la vanne.

### REMARQUE : système de recirculation de peinture uniquement

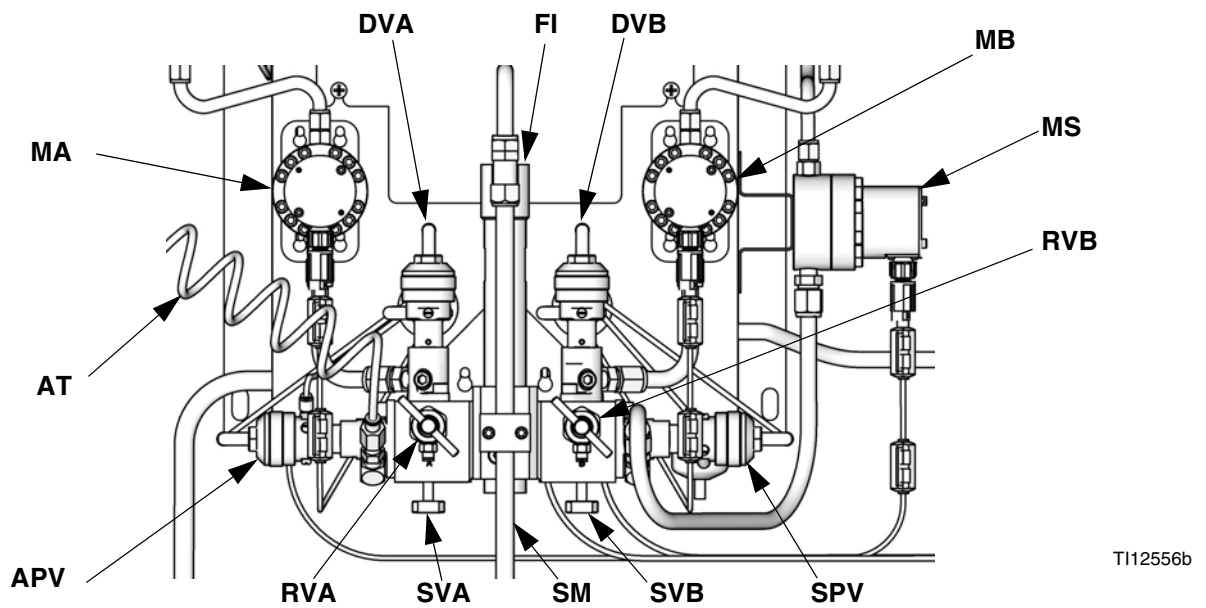
- Les vannes de changement de couleur possèdent chacune deux orifices de fluide. Pour les installations à recirculation de peinture, raccordez les vannes d'entrée à un orifice et les vannes de sortie à l'autre.
- Une autre possibilité est d'utiliser un raccord en T pour permettre la recirculation.

**REMARQUE** : assurez-vous que tous les orifices de fluides non utilisés sur les colonnes de vannes de changement de couleur sont fermés. Le fluide coulera par tout orifice resté ouvert.

3. Raccordez la conduite du composant B à l'entrée du débitmètre du composant B.

**REMARQUE** : les entrées des débitmètres de fluide des composants A et B disposent de clapets anti-retour visant à prévenir le reflux dû aux fluctuations de pression dans l'alimentation en fluide. Le reflux peut altérer la précision du rapport.

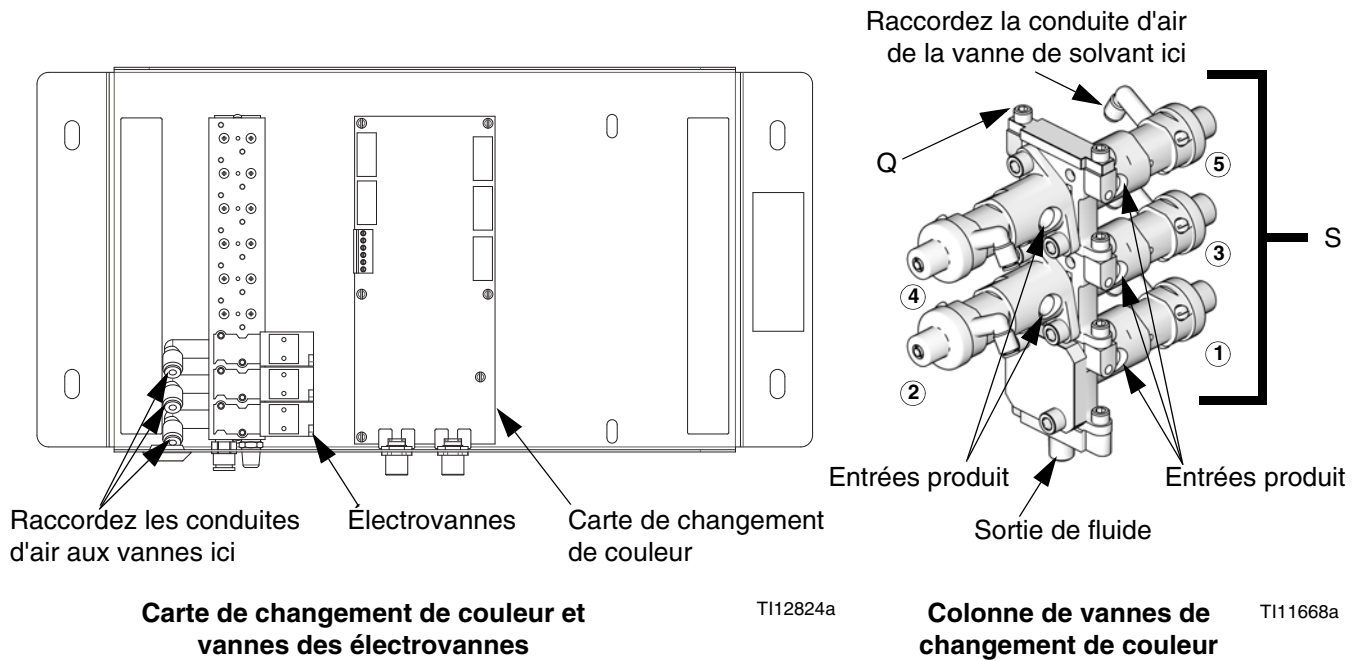
4. Raccordez la conduite d'alimentation en fluide du pistolet entre la sortie du mélangeur statique du collecteur de fluide et l'entrée de fluide du pistolet.



**Légende :**

- |     |                                        |     |                                                        |
|-----|----------------------------------------|-----|--------------------------------------------------------|
| MA  | Mesure composant A                     | SVB | Vanne d'arrêt composant B                              |
| DVA | Valve de dosage du composant A         | MS  | Débitmètre de solvant (accessoire)                     |
| RVA | Vanne d'échantillonnage du composant A | SPV | Vanne de purge de solvant                              |
| SVA | Vanne d'arrêt composant A              | APV | Vanne de purge d'air                                   |
| MB  | Mesure composant B                     | SM  | Mélangeur statique                                     |
| DVB | Valve de dosage du composant B         | FI  | Intégrateur de fluide                                  |
| RVB | Vanne d'échantillonnage du composant B | AT  | Tuyau d'alimentation en air de la vanne de purge d'air |

**FIG. 6 : station de fluides murale, dosage séquentiel**

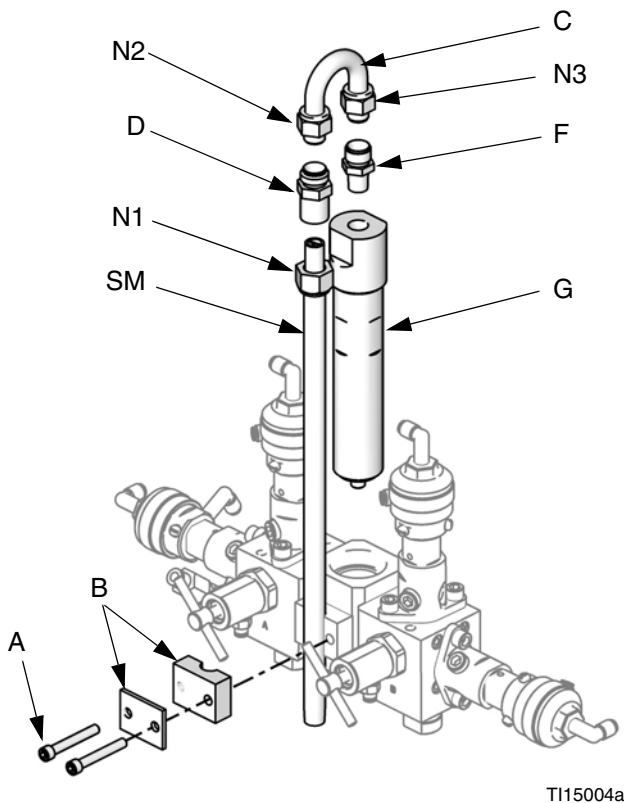


**FIG. 7 : raccords d'air et de produit des vannes de changement de couleur**

## Réglage du collecteur de fluide pour un dosage dynamique

Si vous devez utiliser le dosage dynamique, le collecteur de fluide doit être correctement réglé pour votre application. Commandez le kit 15U955 d'injection (accessoire).

1. Retirez les vis (A) et l'ensemble du support du mélangeur statique (B). Consultez FIG. 8.
2. Desserrez l'écrou (N1) du mélangeur statique. Retirez et conservez le mélangeur statique (MS).
3. Desserrez les écrous (N2 et N3) du tuyau en U. Jetez le tuyau en U (C) et le raccord (D) du mélangeur statique.
4. Retirez et conservez le raccord (F) 1/4 npt(m). Retirez l'intégrateur (G) et jetez-le.

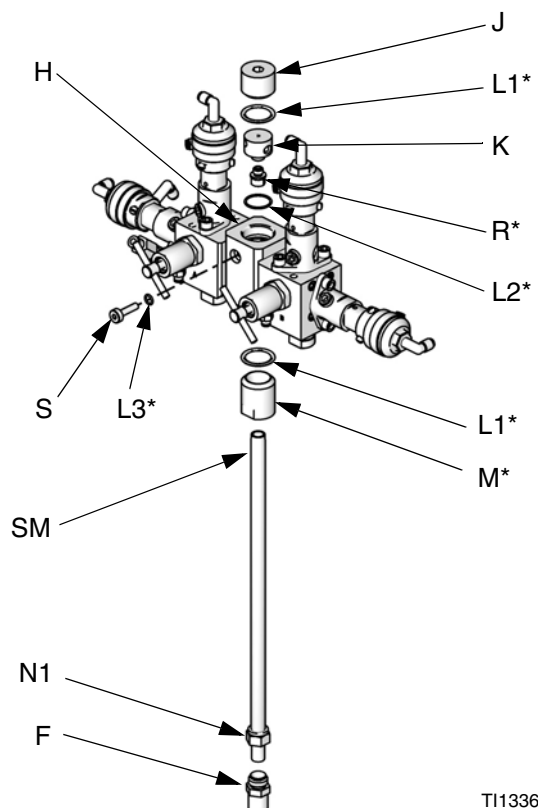


TI15004a

FIG. 8 : démontage de l'intégrateur et du mélangeur statique

5. Consultez FIG. 9. Retirez les pièces restantes du boîtier (H) du limiteur. Conservez le bouchon (J) et l'embase (K). Jetez tous les joints toriques utilisés,
6. Faites tourner le boîtier du limiteur (H) sur 180° pour que la vis d'arrêt (S) soit au-dessus à gauche, voir FIG. 9. Retirez et conservez les deux vis sans tête (S). Jetez les joints toriques (L3). La position de ces vis sera inversée lors du remontage.
7. Installez un joint torique plus grand (L1\*) dans le boîtier (H). Vissez le bouchon d'injection (M\*) dans le boîtier.
8. Déterminez le débit souhaité pour votre application. Sélectionnez le limiteur de taille appropriée pour votre débit et rapport sélectionnés, en utilisant les **Graphiques dynamiques de sélection du limiteur de dosage** aux pages 36-41 à titre de guide. Installez le limiteur (R\*) dans l'embase (K).
9. Montez le plus petit joint torique (L2\*), le limiteur (R\*) et l'embase (K), le joint torique (L1\*) plus grand et le bouchon (J) comme illustré.

\* Ces pièces sont incluses dans le kit 15U955 d'injection.



TI13360b

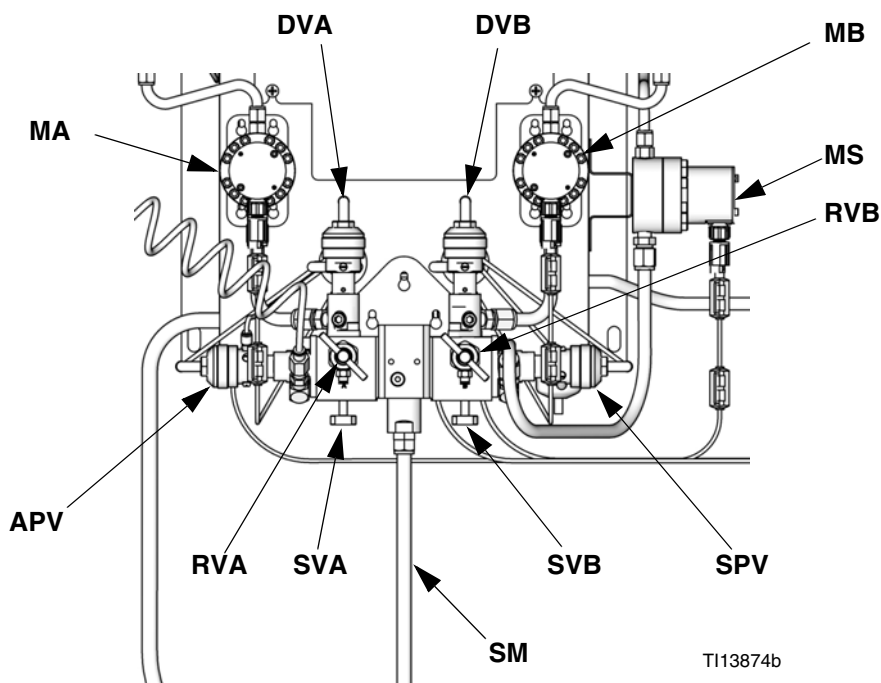
FIG. 9 : mise en place du kit d'injection 15U955

10. Installez les deux vis sans tête et les joints toriques (L3\*). Installez la longue vis sans tête (S) à l'avant du boîtier, pour en faciliter l'accès.
11. Vissez le mélangeur statique (SM) dans le chapeau d'injection (M\*). Installez le raccord de retenue (F) sur le tube du mélangeur statique et fixez-le avec l'écrou (N1).
12. Observez les instructions sous **Branchements produit** à la page 18.

**REMARQUE :** utilisez un flexible d'alimentation en fluide pour le pistolet de 6,1 m (20 pi) x 6 mm (1/4 po.) de diamètre intérieur minimum lors de l'utilisation d'un dosage dynamique. Si le produit est difficile à intégrer, utilisez un flexible plus long.

13. Régler la pression et le débit du produit comme expliqué dans le Manuel d'utilisateur de ProMix 2KS.

**REMARQUE :** lorsque vous utilisez un dosage dynamique, il est primordial de maintenir une alimentation en fluide constante et bien régulée. Afin d'obtenir un contrôle de pression correct et de minimiser les à-coups de la pompe, installez un régulateur de fluide sur les conduites d'alimentation A et B en amont des débitmètres. Dans les systèmes avec changement de couleur, installez le régulateur en aval de la colonne de vannes de couleur/catalyseur.



**Légende :**

MA	Mesure composant A
DVA	Valve de dosage du composant A
RVA	Vanne d'échantillonnage du composant A
SVA	Vanne d'arrêt composant A
MB	Mesure composant B
DVB	Valve de dosage du composant B
RVB	Vanne d'échantillonnage du composant B
SVB	Vanne d'arrêt composant B
MS	Débitmètre de solvant (accessoire)
SPV	Vanne de purge de solvant
APV	Vanne de purge d'air
SM	Mélangeur statique

**FIG. 10 : station de fluides à montage mural, dosage dynamique**

## Accessoire de débitmètre de solvant

La fonction Poussée de solvant du ProMix 2KS requiert une installation d'un débitmètre de solvant (MS) accessoire. Commandez le kit Graco référence 280555 du débitmètre de solvant S3000. Consultez le manuel 308778.

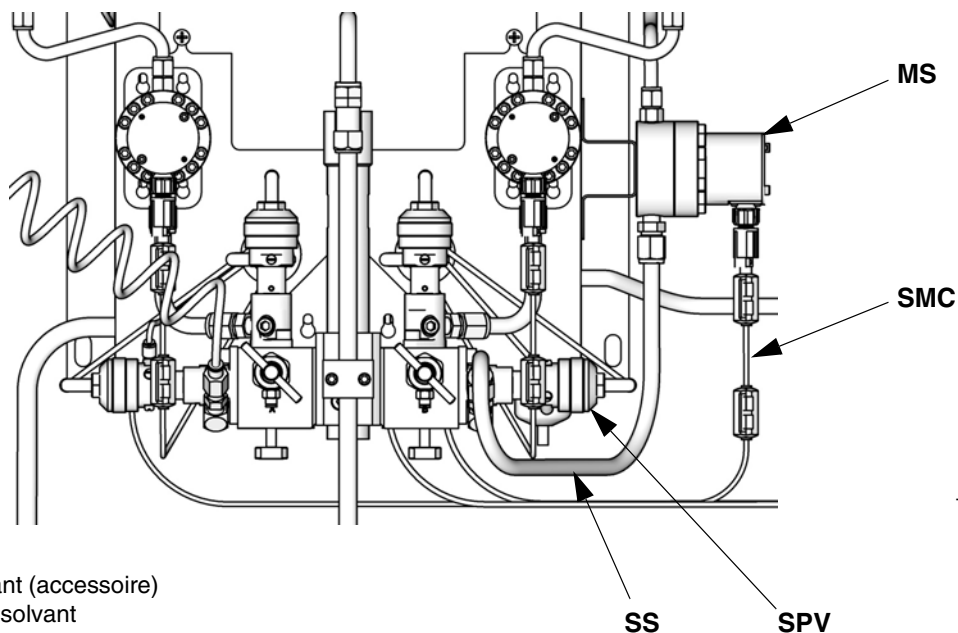
**REMARQUE :** vous devez monter le capteur du débitmètre sur le corps de ce dernier avant de raccorder le câble au capteur pour que le débitmètre fonctionne correctement.

1. Consultez FIG. 11. Installez le débitmètre de solvant (MS) du côté de la station de fluides en utilisant le support et le matériel fournis avec le débitmètre. Raccordez le câble du débitmètre de solvant (SMC) aux broches 1, 2 et 3 de la borne J12 de la carte de commandes de la station de fluides. Voir **Schéma électrique du système**, page 33. Raccordez le câble de mise à la terre à la borne de terre de la station de fluides.

2. Raccordez une conduite d'alimentation de solvant (SS) entre la sortie du débitmètre de solvant (MS) et l'entrée de la vanne de purge de solvant (SPV).

**REMARQUE :** si vous utilisez une 3e vanne de purge au lieu de la vanne de purge de solvant pour faire fonctionner la fonction Poussée de solvant, raccordez la conduite d'alimentation de solvant entre le débitmètre de solvant et l'entrée de la 3e vanne de purge.

3. Raccordez la conduite de solvant principale à l'entrée du débitmètre de solvant (MS).



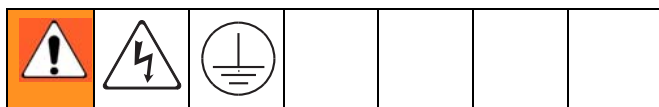
**Légende :**

- MS Débitmètre de solvant (accessoire)
- SPV Vanne de purge de solvant
- SMC Câble de débitmètre de solvant
- SS Conduite d'alimentation en solvant

**FIG. 11 : débitmètre du solvant**

# Électrique

## Exigences




Tout le câblage électrique doit être effectué par un électricien qualifié et être conforme à la réglementation locale.

Logez tous les câbles posés dans la cabine de pulvérisation et dans des zones à forte circulation dans des gaines pour éviter tout risque de détérioration par la peinture, les solvants et la circulation.


**REMARQUE** : tous les éléments en option commandés sur le système ProMix ont été testés électriquement en usine.

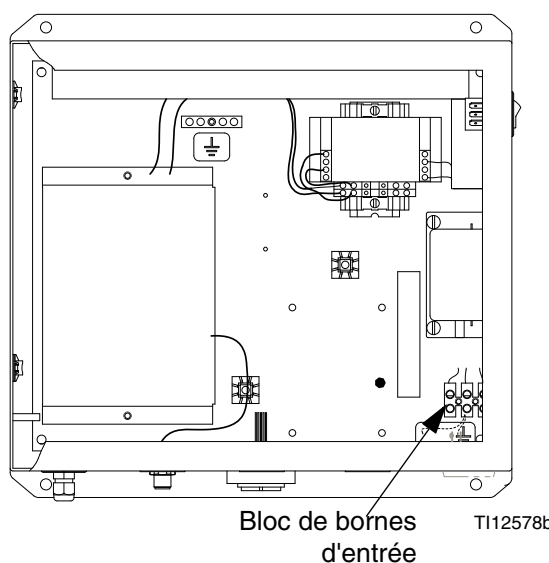
Le ProMix fonctionne avec une tension de 85-250 VAC, une puissance d'entrée de 50/60 Hz et une intensité maximale de 2 A. Le circuit d'alimentation électrique doit être protégé par un disjoncteur de 15 A maximum.

*Non fournis avec l'appareil :*

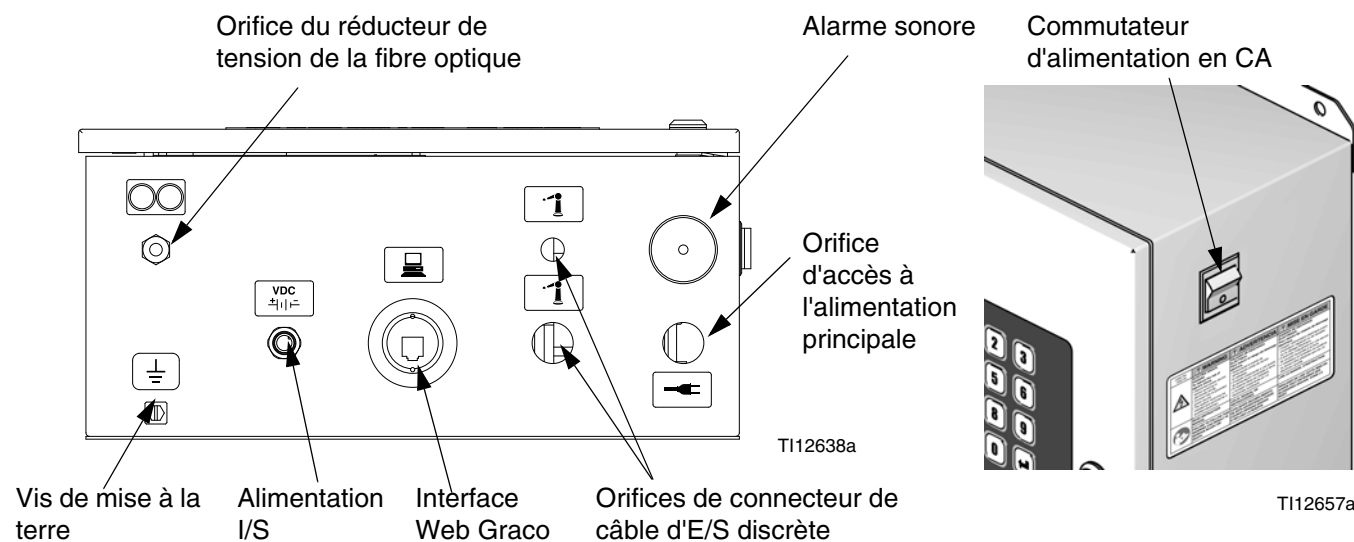
- Cordon d'alimentation électrique compatible avec votre configuration électrique locale. Le calibre de câble doit être compris entre 8 et 14 AWG.
- Le diamètre du port d'accès d'entrée d'alimentation  est de 22,4 mm (0,88 po.). Il accepte un raccord de réducteur de tension passe-cloison ou une gaine de câbles. Consultez FIG. 13.

## Branchement de l'alimentation électrique principale

1. Alimenter en courant le EasyKey. Installez un protecteur réducteur de tension ou un protecteur du tube du port de EasyKey.  . Consultez FIG. 13.
2. Voir la FIG. 12 et le **Schéma électrique du système** à la page 32 pour les connexions par câbles L1, N, sur terre dans le EasyKey.
3. Enterrez le EasyKey dans la véritable terre. Consultez la section **Mise à la terre**, page 29.




**FIG. 12 : raccordement sur l'alimentation secteur**




**FIG. 13 : EasyKey Raccords et commutateur d'alimentation en CA**

## Connecter le EasyKey à la commande de la station produit

Deux câbles de 50 pi. (15,2 m) sont à relier entre le EasyKey et la commande de la station produit : le câble d'alimentation de la station de fluides et le câble en fibre optique.

1. Branchez une extrémité du câble d'alimentation électrique de la station de fluides au connecteur EasyKey  $\pm \frac{VDC}{| | |}$ . Consultez FIG. 13.
2. Raccordez l'autre extrémité du câble au connecteur (J10) de la commande de la station de fluides  $\pm \frac{VDC}{| | |}$ . Consultez FIG. 15.
3. Le câble à fibres optiques a été attaché en usine sur le connecteur de la station de fluides . Consultez FIG. 13.

**REMARQUE :** si vous devez débrancher le câble à fibres optiques de la station de fluides, notez l'acheminement du câble dans la protection. Ne coupez jamais un câble en fibre optique. Une découpe risque d'endommager le câble ainsi que les raccords des câbles codés par couleur.

4. Passez l'autre extrémité du câble à fibres optiques par le connecteur réducteur de tension de la station de fluides . Veillez à ne pas fortement plier ou entortiller le câble.

**REMARQUE :** le câble en fibre optique requiert un rayon de courbure minimum de 40 mm (1,6 po.).

5. Passer le bout du câble à fibres optiques par le support adhésif carré. Raccordez les connecteurs bleu et noir du câble aux connecteurs correspondants sur le circuit imprimé EasyKey. Consultez FIG. 14. Insérez les connecteurs du câble jusqu'à ce qu'ils touchent le fond (environ 6 mm [¼ po.]) puis serrez le connecteur fileté.

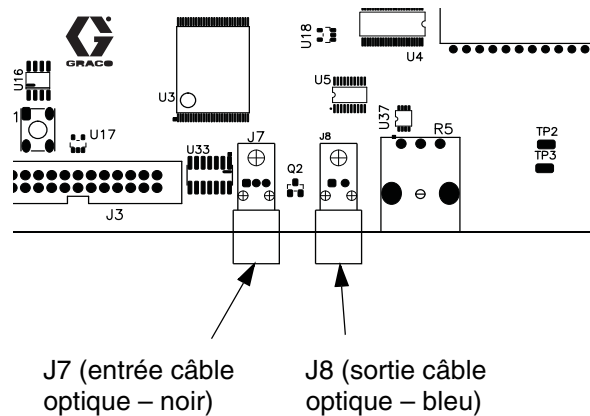




FIG. 14 : circuit imprimé EasyKey

**AVIS**

Pour éviter de casser le circuit imprimé, ne serrez pas de manière excessive ; veillez également à ne pas appliquer un stress excessif au connecteur du circuit imprimé.

6. Serrez le connecteur protégé-câble .

## Raccordement des commandes de boîtier sur la station de fluides

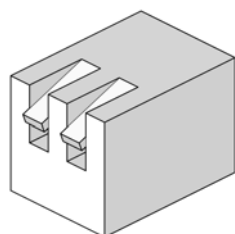
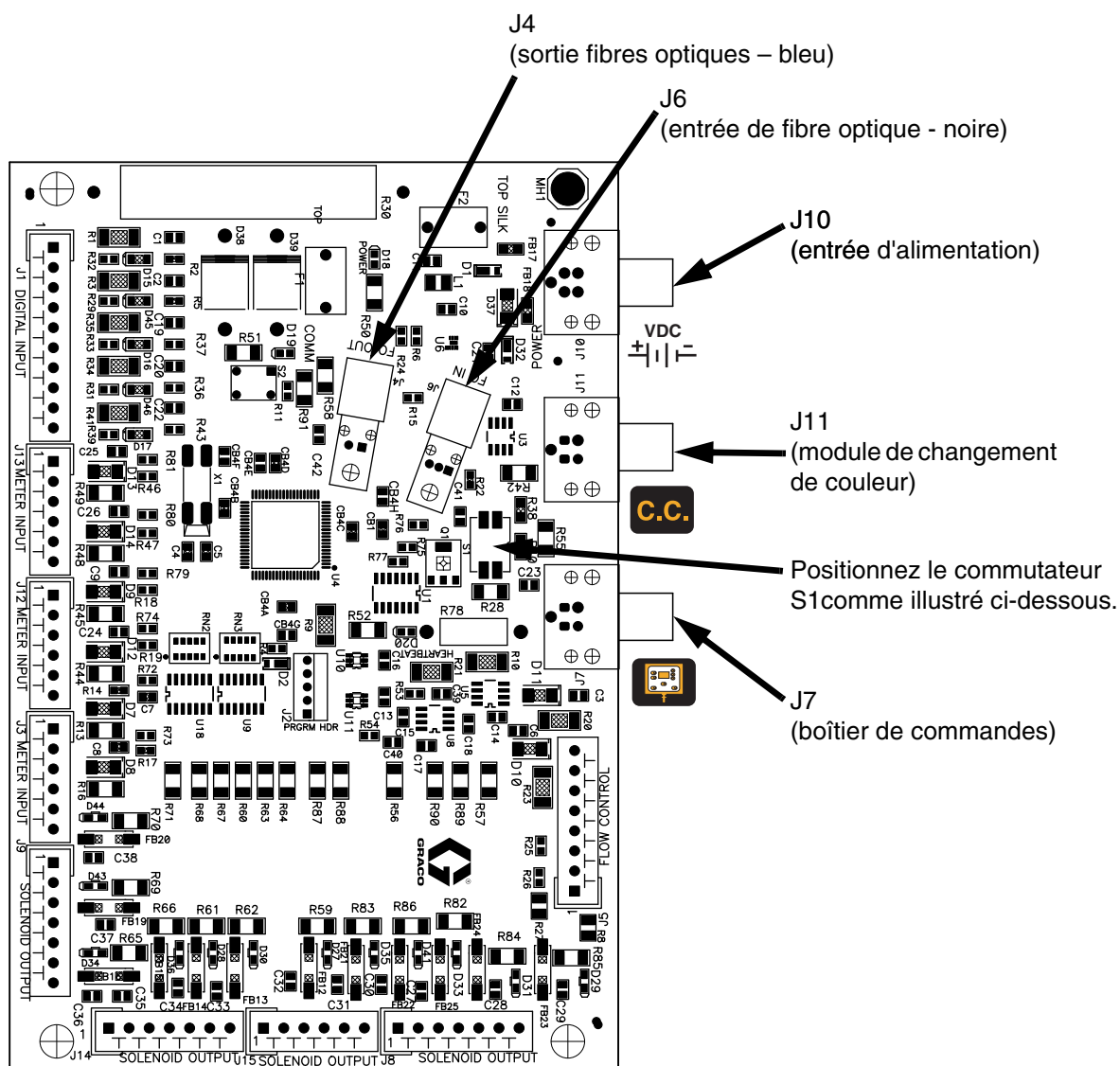
Raccordez le câble du boîtier de commandes vers le connecteur de la station de fluides  (J7).

Consultez FIG. 15.



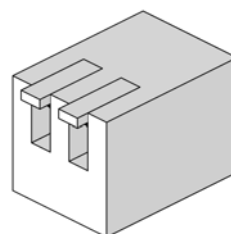
## Réglages du commutateur de carte de commandes de la station de fluides

Sur la carte de commandes de la station de fluides du 2KS, mettre l'interrupteur S1 sur ON (vers le bas) (Marche) ou OFF (vers le haut) (Arrêt), comme montré sur FIG. 15.



TI15224a

Positionnez le commutateur S1 sur ON (vers le bas) si le système est équipé d'un boîtier de commandes OU de changement de couleur ou ni l'un ni l'autre.



TI15223a

Positionnez le commutateur S1 sur OFF (vers le haut) si le système est équipé d'un boîtier de commandes ET de changement de couleur.

FIG. 15 : raccords de la carte de la station de fluides

## Raccordement du module de changement de couleur

Voir le manuel 312787 pour savoir comment installer le(s) module(s) de changement de couleur.

Raccordez un câble électrique à 5 broches entre le port de branchement étiqueté **C.C.** (J11) sur la carte de commandes de la station de fluides et la carte de changement de couleur. Consultez FIG. 16.

Si vous utilisez deux modules de changement de couleur pour ajouter des couleurs, raccordez un câble électrique à 5 broches entre la carte du premier changement de couleur et la carte du deuxième changement de couleur.

Placez les commutateurs S3-S6 sur le(s) panneau(x) de changement de couleur suivant les indications de Tableau 2 et FIG. 16, selon le nombre de panneaux et de modules de changement de couleur utilisés dans votre système.

Pour le câblage entre la carte de changement de couleur et les électrovannes, voir le schéma électrique du module de changement de couleur, FIG. 17.

**Tableau 2 : réglages du commutateur de la carte de changement de couleur**

Deux cartes de changement de couleur								Effets sur le système
Carte de changement de couleur 1				Carte de changement de couleur 2				
S3	S6	S5	S4	S3	S6	S5	S4	
Résistance terminale	Carte ID	Catalyseur On/Off	Couleur On/Off	Résistance terminale	Carte ID	Catalyseur On/Off	Couleur On/Off	
OFF	ON	ON	ON	ON	OFF	NON UTILISÉ		4 vannes de catalyseur, 30 vannes de couleur
OFF	ON	OFF	ON	ON	OFF			0 vannes de catalyseur, 30 vannes de couleur
Une carte de changement de couleur								
ON	ON	ON	ON	ABSENTE				4 vannes de catalyseur, 12 vannes de couleur
ON	ON	ON	OFF					4 vannes de catalyseur, 0 vannes de couleur
ON	ON	OFF	ON					0 vannes de catalyseur, 12 vannes de couleur

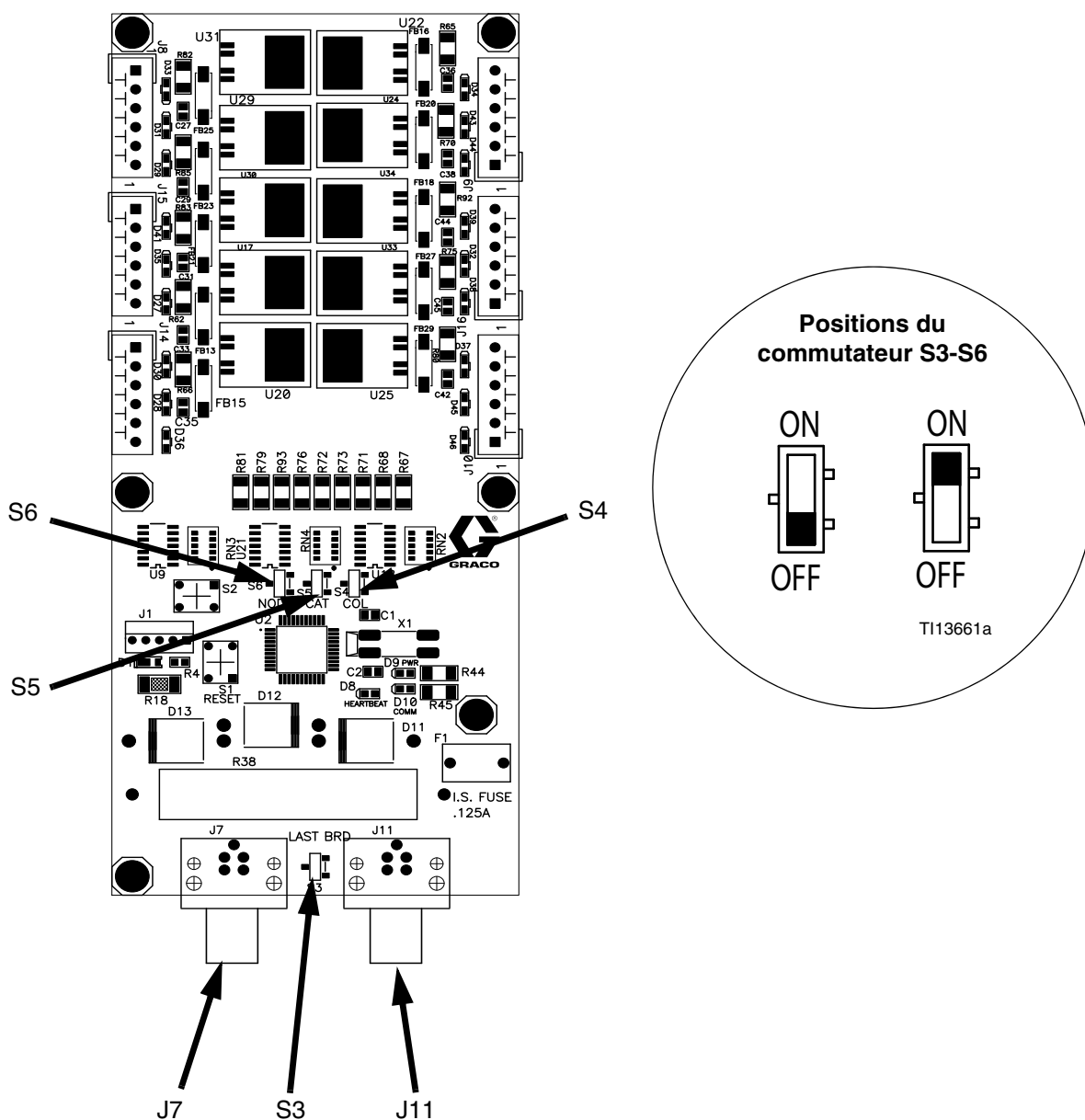


FIG. 16 : interrupteurs S3-S6 sur la carte de changement de couleur

## WIRING DIAGRAM

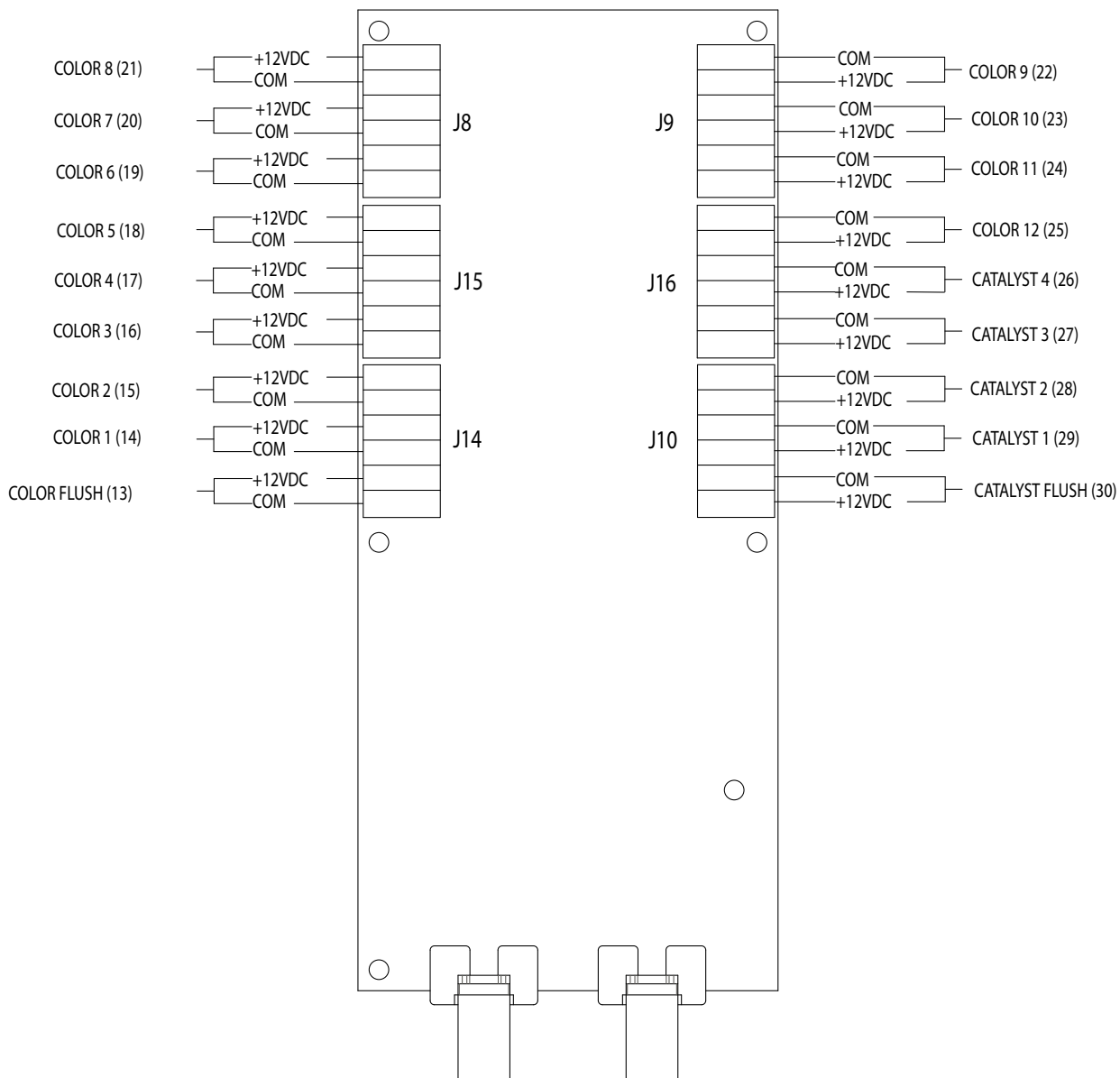






FIG. 17 : schéma électrique du module de changement de couleur

## Mise à la terre

						
-----------------------------------------------------------------------------------	-----------------------------------------------------------------------------------	-----------------------------------------------------------------------------------	-----------------------------------------------------------------------------------	--	--	--

Votre système doit être mis à la terre. Voir la section **Avertissements**, page 7. Pour la sécurité intrinsèque, les fils de terre de l'EasyKey, de la station de fluides, du boîtier de commandes et du boîtier de rinçage du pistolet doivent être branchés à la même vraie prise de terre. Consultez la section FIG. 18, page 30.

Reliez l'unité d'alimentation ProMix à la terre comme indiqué ici et dans les manuels des différents composants. Un fil de terre avec pince de terre, réf. 223547 peut être obtenu chez Graco.

**REMARQUE** : l'existence de différents points de mise à la terre (d'un potentiel inégal) peut entraîner un passage de courant dans les câbles des composants et engendrer des signaux erronés.

### EasyKey

Brancher un fil de terre entre la vis de montage EasyKey et une véritable prise de terre. FIG. 18.

### Boîtier de commandes

Le boîtier de commandes est mis à la terre grâce à un raccord du câble d'alimentation à la station de fluides. FIG. 18.

### Boîte de rinçage de pistolet

Raccordez un fil de terre entre la cosse de terre du boîtier de rinçage du pistolet et une véritable prise de terre. FIG. 18.

### Station de fluides à montage mural

Raccordez un fil de terre entre la vis de terre de la station de fluides à montage mural et une véritable prise de terre. FIG. 18.

### Module de changement de couleur

Raccordez un fil de terre entre la vis de terre du module de changement de couleur et une véritable prise de terre. Un fil de terre avec pince de terre, réf. 223547 peut être obtenu chez Graco. FIG. 18.

### Débitmètres

Connectez les câbles du débitmètre au **Schéma électrique du système Endroit non dangereux** de la page 33. Les signaux peuvent être faussés si le raccordement de l'écran de protection est mal effectué.

### Pompes d'alimentation et pots de pression

Raccordez un fil et un collier de terre entre une véritable prise de terre et les pompes ou les pots. Consultez le manuel de la pompe ou du pot sous pression.

### Flexibles d'air et de produit

N'utilisez que des flexibles mis à la terre.

### Pistolet pulvérisateur

Respectez les instructions de mise à la terre figurant dans le manuel des pistolets.

### Conteneurs d'alimentation produit

Respectez la réglementation locale.





### Objet à peindre

Respectez la réglementation locale.

### Tous les seaux de solvants utilisés pendant la purge

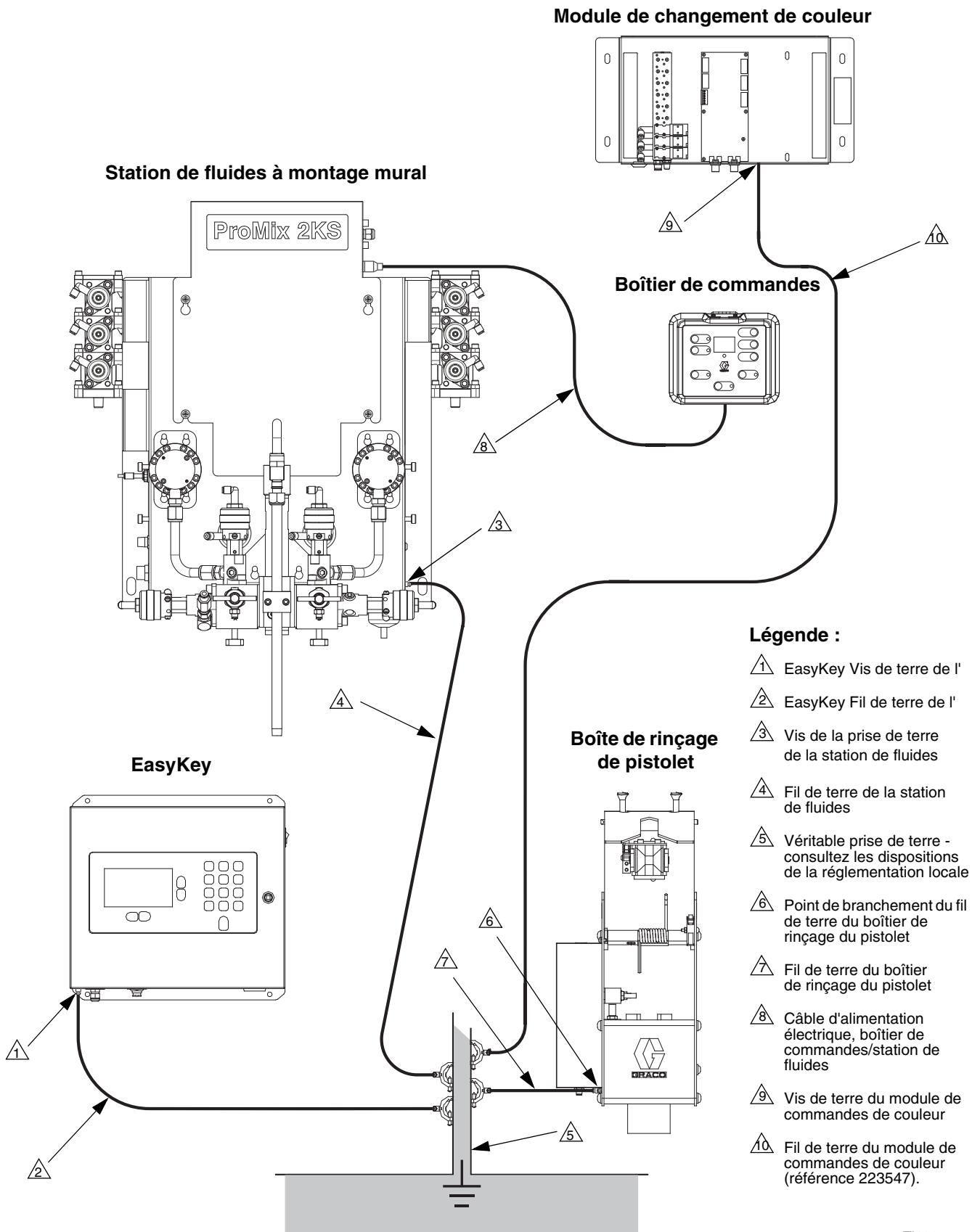
Respectez la réglementation locale. Utilisez uniquement des seaux/réservoirs métalliques conducteurs posés sur une surface mise à la terre. Ne posez jamais un seau/réservoir sur une surface non conductrice telle que du papier ou du carton qui interrompt la continuité de la mise à la terre.

### Vérification de la résistance

						
-------------------------------------------------------------------------------------	-------------------------------------------------------------------------------------	--------------------------------------------------------------------------------------	---------------------------------------------------------------------------------------	--	--	--

Pour une bonne mise à la terre, il faut que la résistance entre les composants ProMix et la véritable terre **soit** inférieure à 1 ohm. Veuillez consulter la section **Avertissements** à la page 7.

louer les services d'un électricien qualifié pour contrôler la résistance entre chaque composant ProMix et véritable terre. Si la résistance est supérieure à 1 ohm, il faudra peut-être trouver un autre point de mise à la terre. Ne faites pas fonctionner le système tant que le problème n'a pas été résolu.

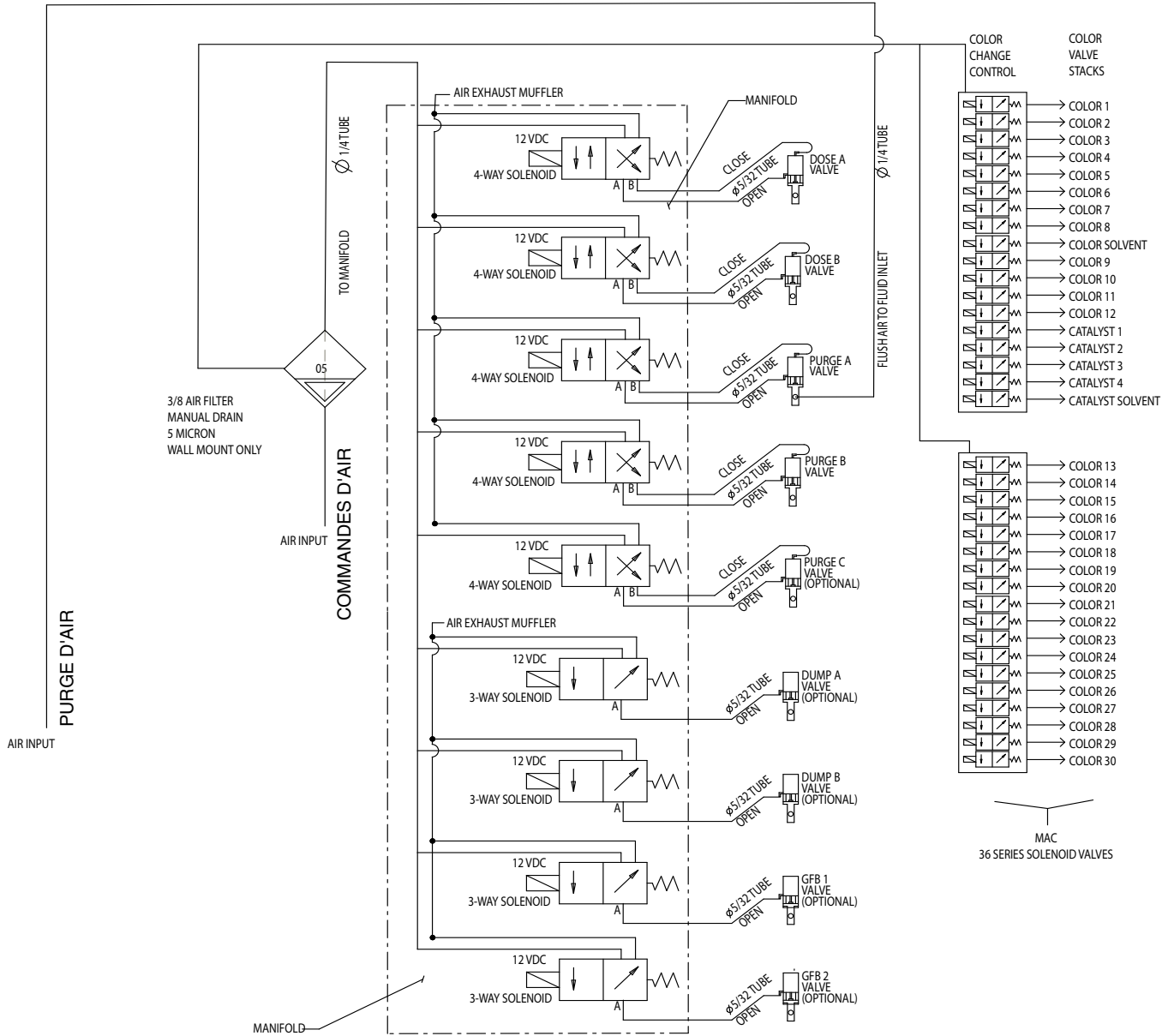


T112807a

FIG. 18 : mise à la terre

# Schémas de principe

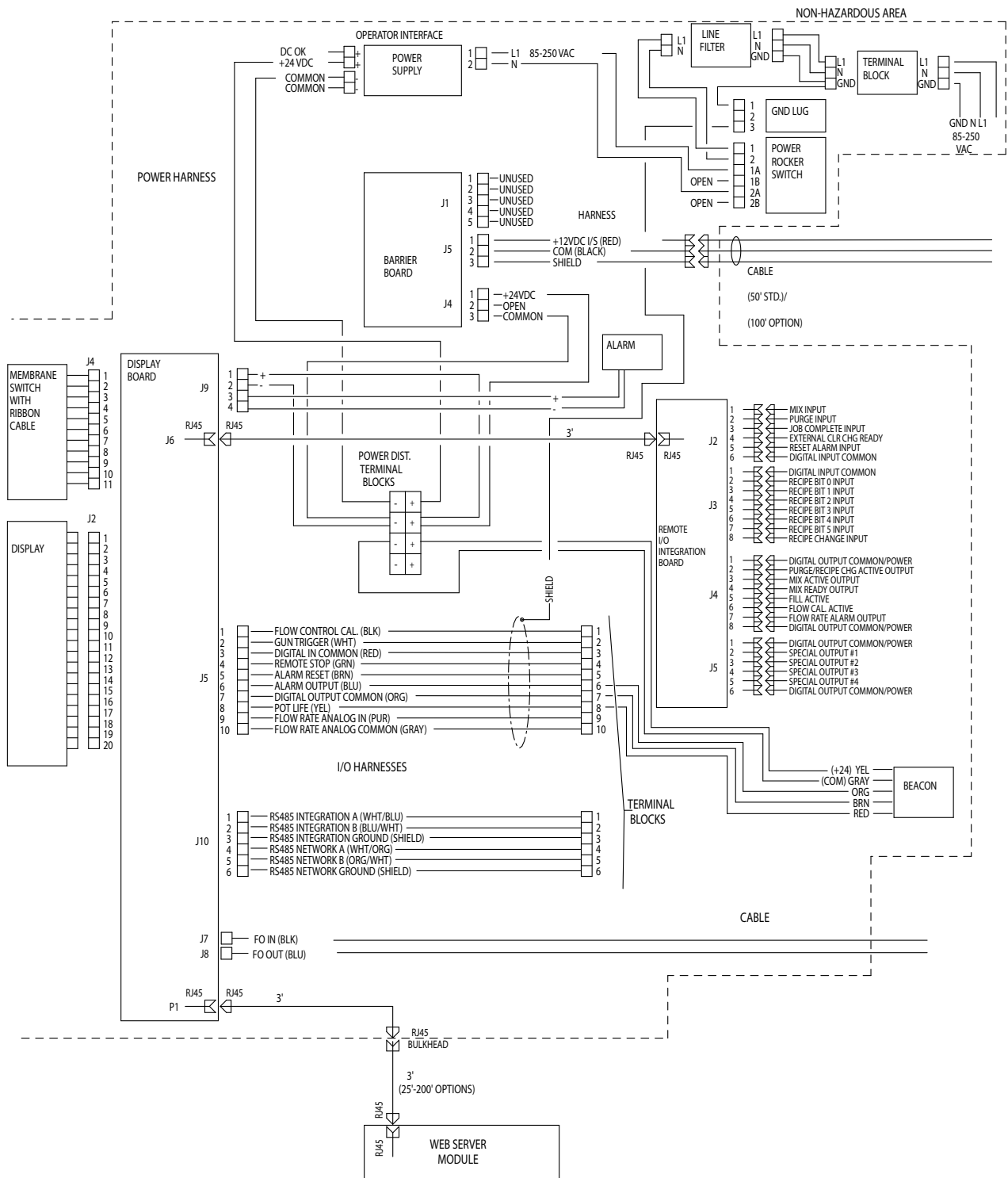
## Schéma du système pneumatique



# Schéma électrique du système

**REMARQUE :** le schéma électrique illustre toutes les connexions possibles dans un système ProMix 2KS. Certains composants présentés ne sont pas présents dans tous les systèmes.

## Endroit dangereux

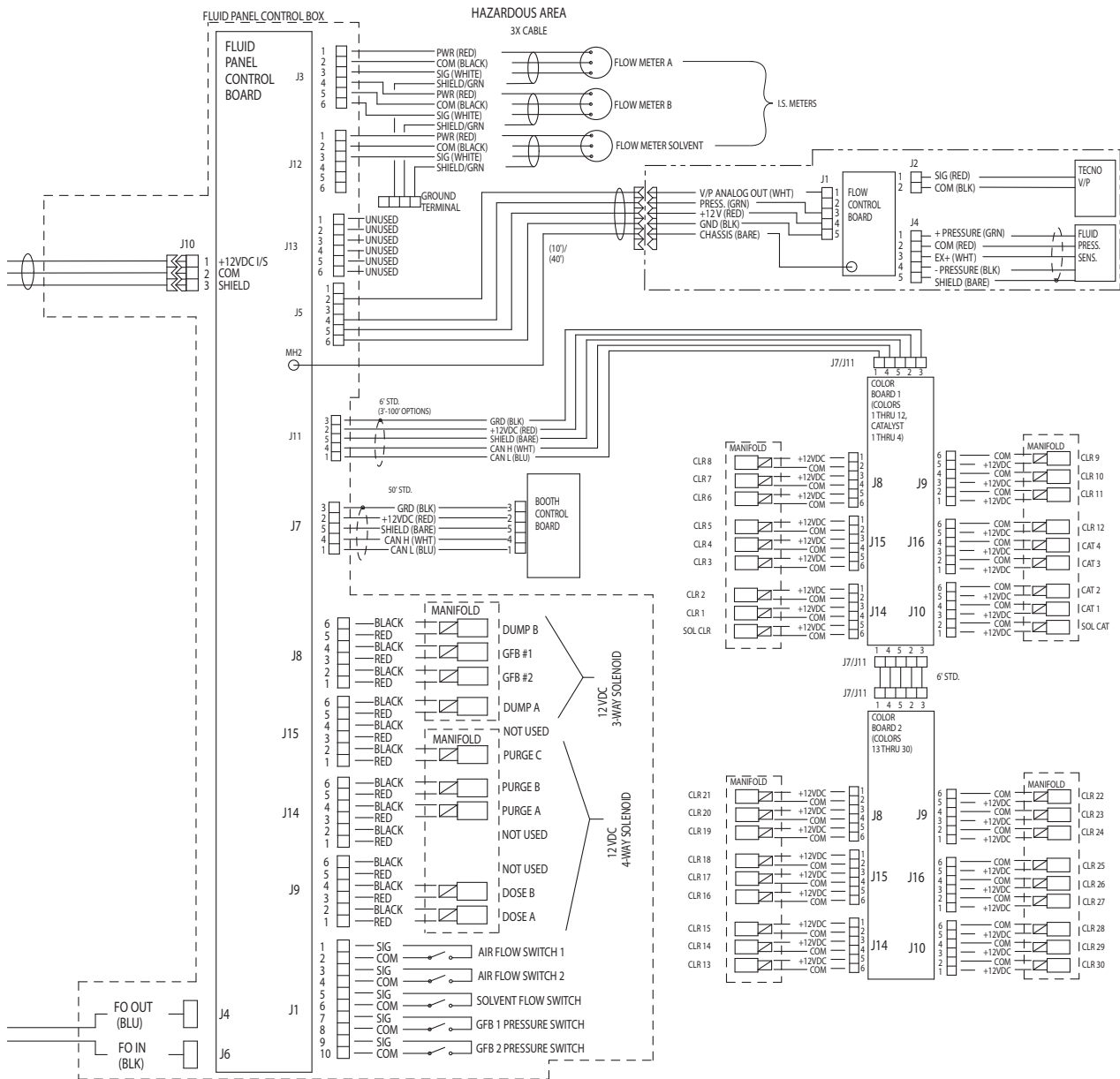




# Schéma électrique du système

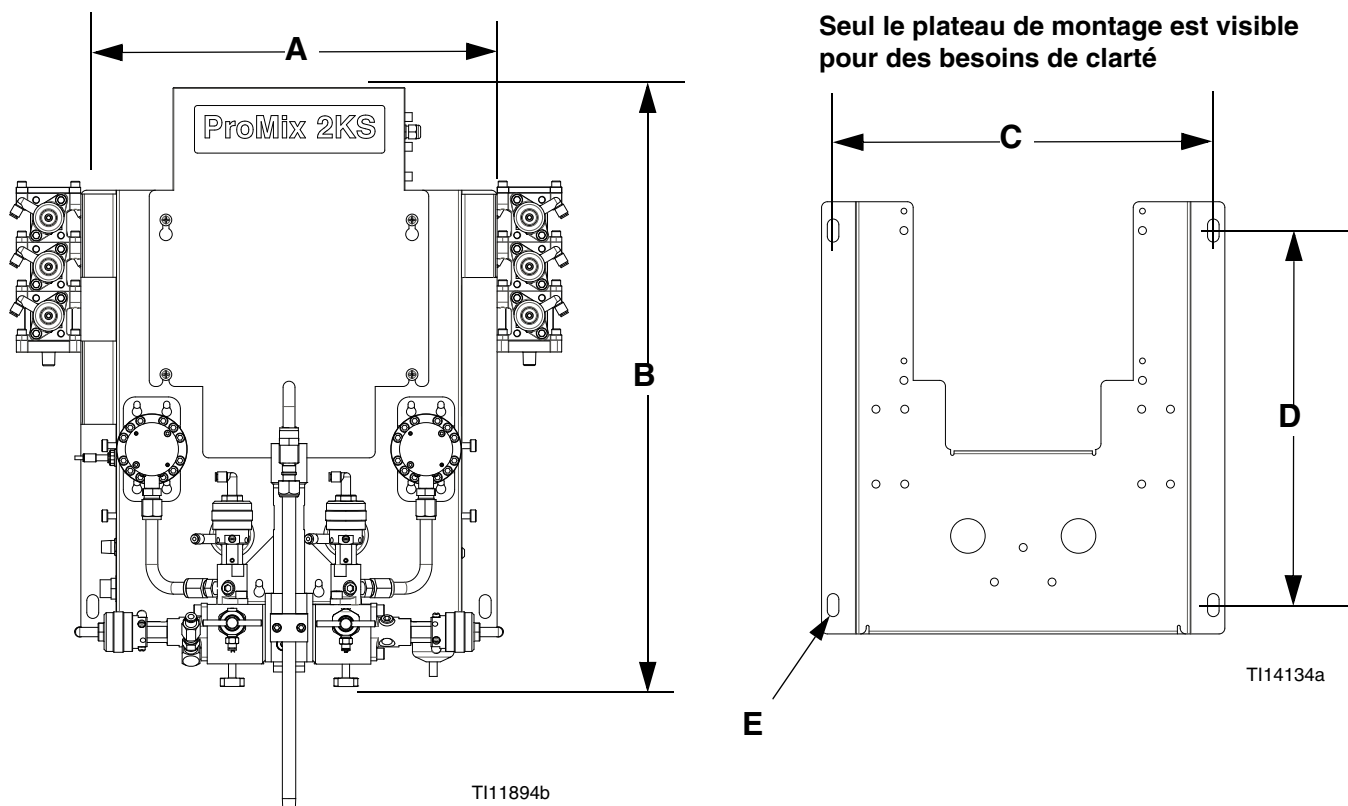
**REMARQUE :** le schéma électrique illustre toutes les connexions possibles dans un système ProMix 2KS. Certains composants présentés ne sont pas présents dans tous les systèmes.

## Endroit non dangereux



# Plans des dimensions et des orifices de montage

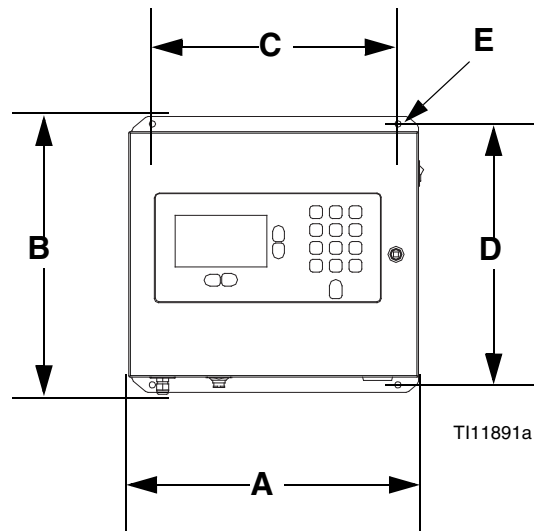
## Station de fluides à montage mural



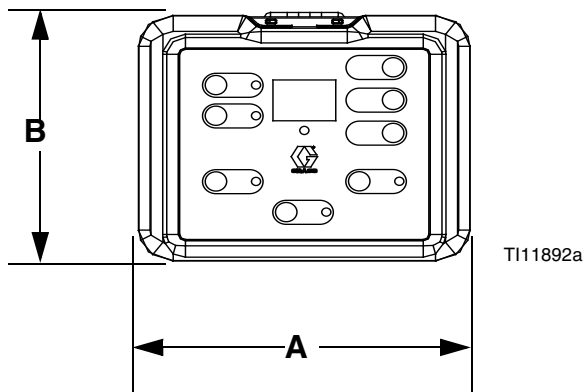
**REMARQUE :** la hauteur est montrée du dessus du panneau aux vannes d'arrêt du fluide et n'inclut pas l'effet des hauteurs variables de l'intégrateur de fluide. La largeur du panneau n'inclut pas les colonnes de vannes de changement de couleur/catalyseur.

Module	Largeur totale A en mm (po.)	Profondeur totale en mm (po.)	Hauteur totale B en mm (po.)	Dimensions de montage, Largeur (C) x Hauteur (D) en mm (po.)	Dimension de l'orifice de montage E en mm (po.)	Poids en kg (li.)
EasyKey	355,6 (14,0)	167,6 (6,6)	342,9 (13,5)	304,8 x 323,9 (12,0 x 12,75)	7,6 (0,3)	10,1 (22,2)
Boîtier de commandes	182,9 (7,2)	76,2 (3,0)	152,4 (6,0)	aucun ; voir support de montage ci-dessous	aucun	0,91 (2)
Support de montage du boîtier de commandes	95,3 (3,75)	50,8 (2,0)	152,4 (6,0)	63,5 x 76,2 (2,5 x 3,0)	7,14 (0,281)	0,91 (2)
Panneau mural	444,5 (17,5)	279,4 (11,0)	685,8 (27,0)	419,1 x 412,8 (16,5 x 16,25)	12,7 (0,5)	22,7 (50)
Boîte de rinçage de pistolet	Consultez le manuel 312784 du boîtier de rinçage du pistolet.					
Module de commandes de changement de couleur	Voir le manuel 312787 du module de changement de couleur.					

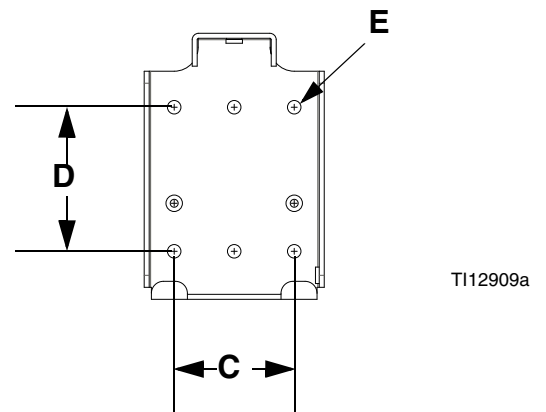
EasyKey



Module du boîtier de commandes



Support du boîtier de commandes



# Graphiques dynamiques de sélection du limiteur de dosage

Utilisez les graphiques des pages 37 à 41 comme guide pour déterminer la taille correcte du limiteur pour le débit et la viscosité du matériau que vous désirez. Le Tableau 3 fait la liste des tailles de limiteur disponibles.

## Exemple :

*Application* : système de vaporisation à air avec un rapport de mélange de 5:1

*Alimentation en produit* : pompes 1:1 à 100 psi (7 bars, 0,7 Mpa)

*Débit* : 300 cc/mn. au niveau du pistolet

*Sélectionnez la dimension du limiteur* : choisissez soit l'orifice de 0,040 ou 0,070, pour vous assurer que le différentiel de pression n'est pas supérieur à 10-20 psi (0,7-1,4 bar, 0,07-0,14 MPa), à condition que la viscosité des fluides soient similaires à celles testées.

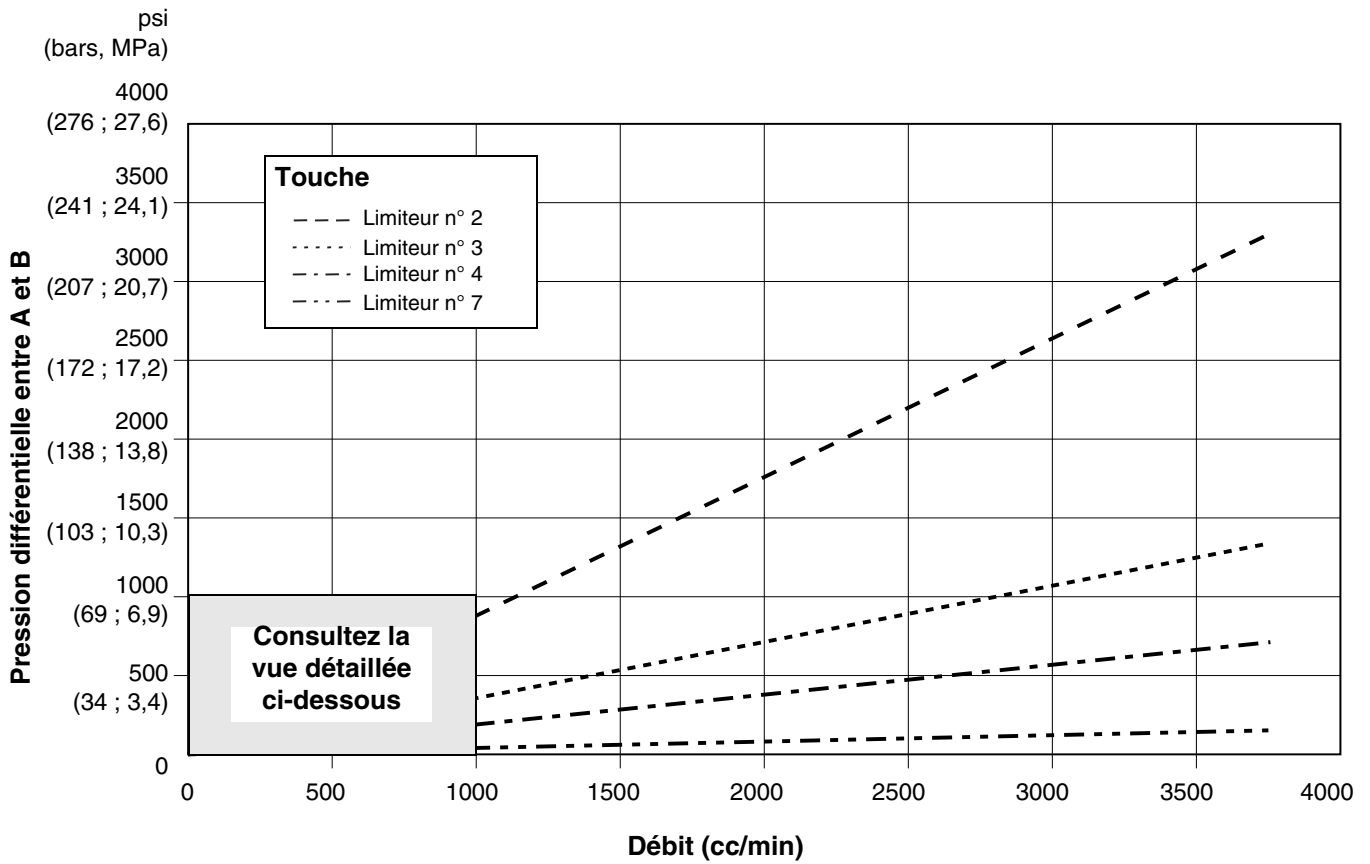
- Si la viscosité du composant B est inférieure à celle indiquée dans le tableau de sélection, vous devrez utiliser un limiteur plus petit ou diminuer le différentiel de pression.
- Si la viscosité du composant B est supérieure à celle indiquée dans le tableau de sélection, vous devrez utiliser un limiteur plus grand ou augmenter le différentiel de pression.
- Pour les systèmes avec pistolet à assistance pneumatique, si la pression de fluide du composant A est supérieure à celle indiquée dans les tableaux, vous devrez utiliser un limiteur plus grand ou augmenter le différentiel de pression.

Tableau 3 : dimensions du limiteur

Code taille	Dimension de l'orifice	N° de réf.
2*	0,020	15U936
3*	0,030	15U937
4*	0,040	15U938
5✓	0,050	15U939
6✓	0,060	15U940
7*	0,070	15U941
8✓	0,080	16D554

\* Ces limiteurs sont compris dans le kit 15U955 d'injection.

✓ Ces limiteurs sont des dimensions en option ; elles ne sont pas comprises dans le kit d'injection.



Vue détaillée

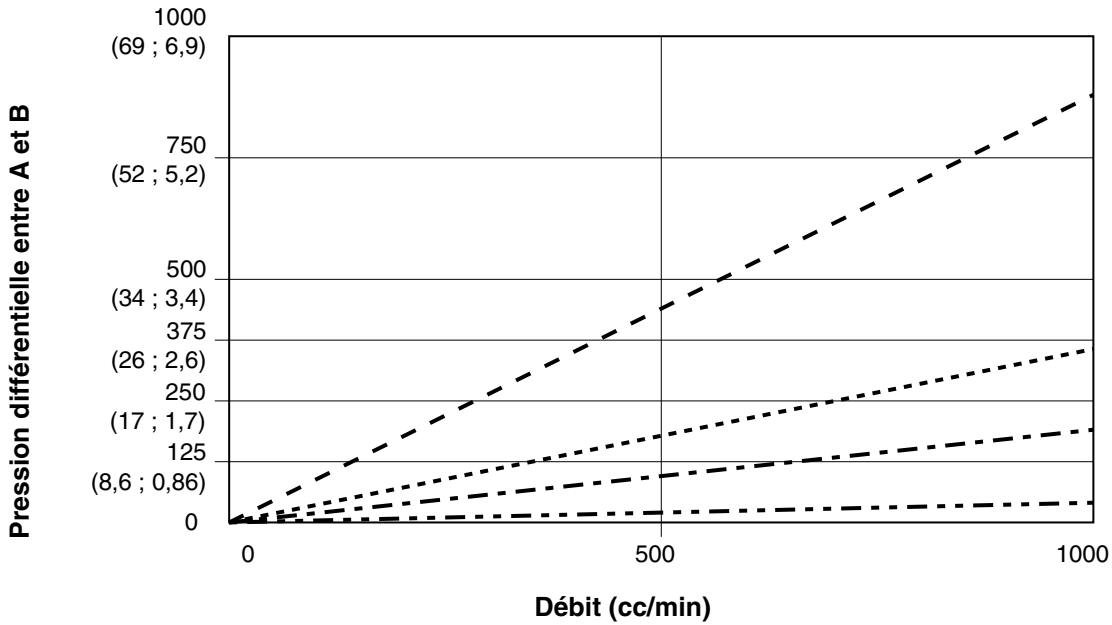


FIG. 19 : performances du dosage dynamique (rapport 1:1, fluide 90 centipoises, pression côté A 100 psi)

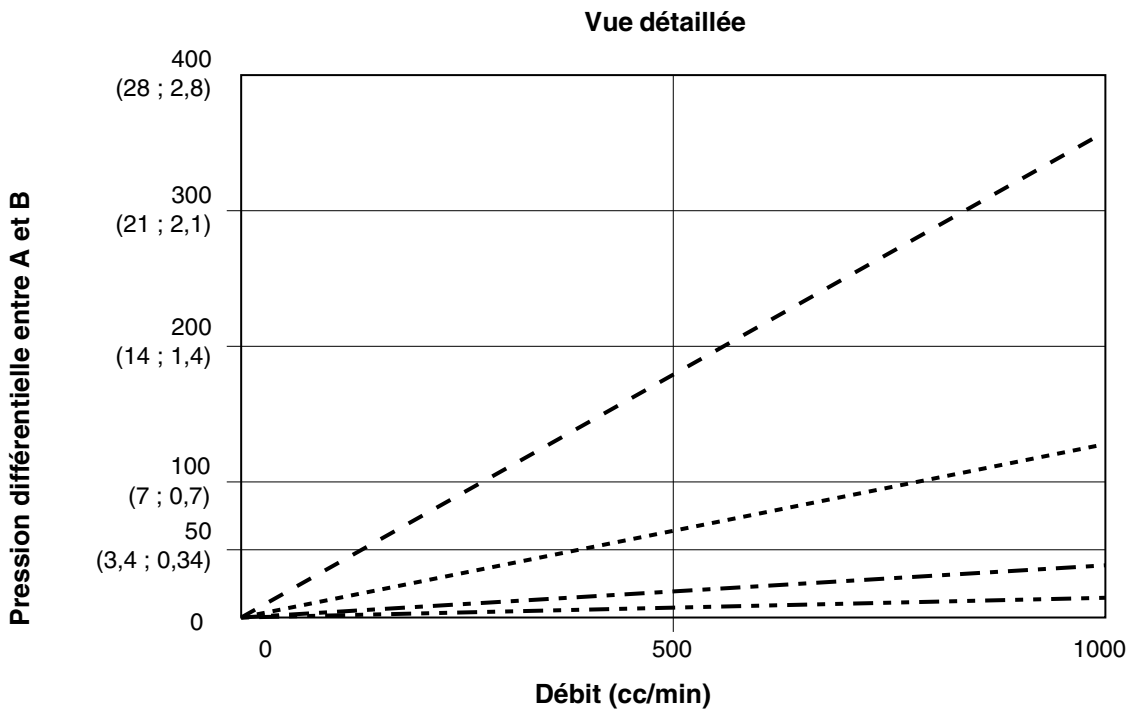
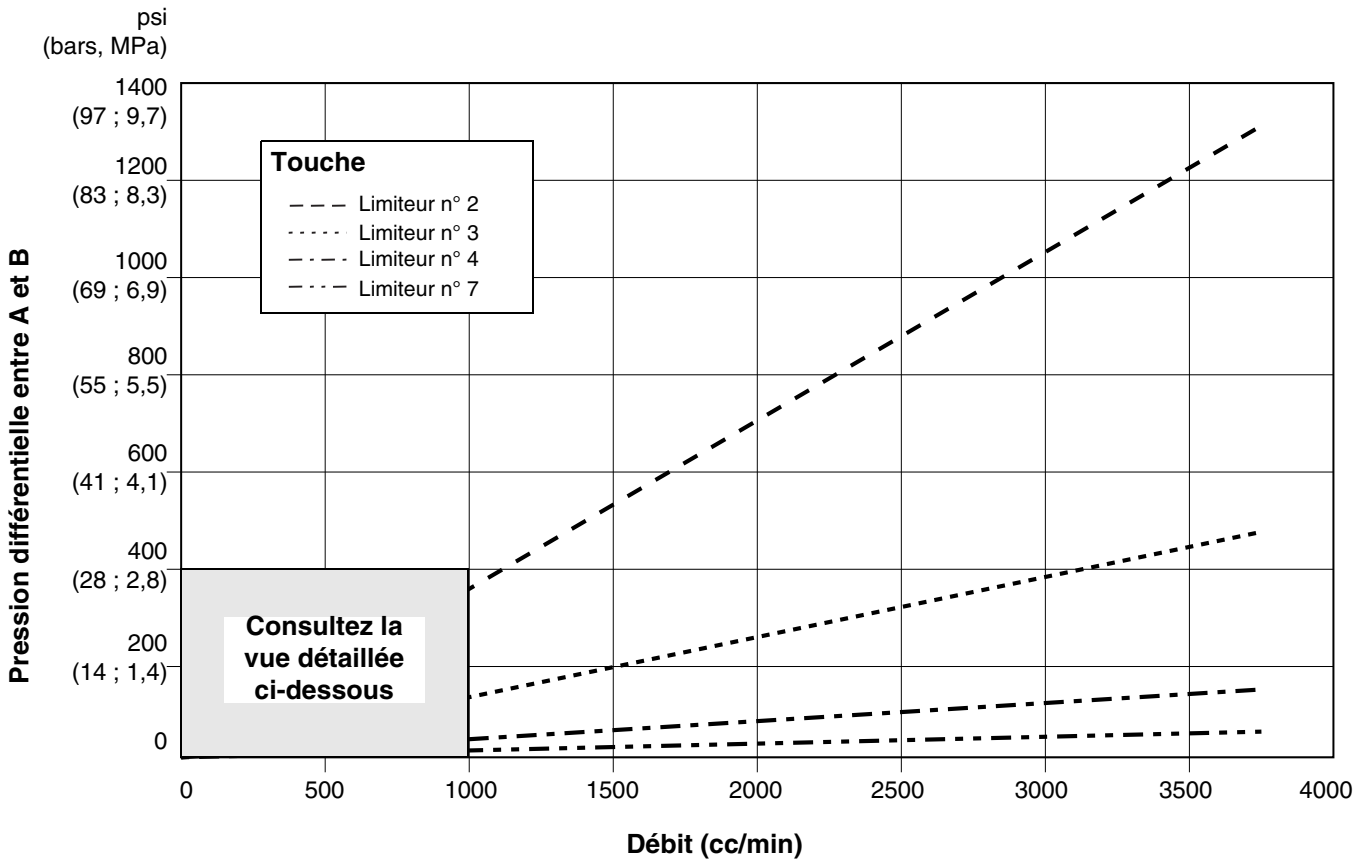
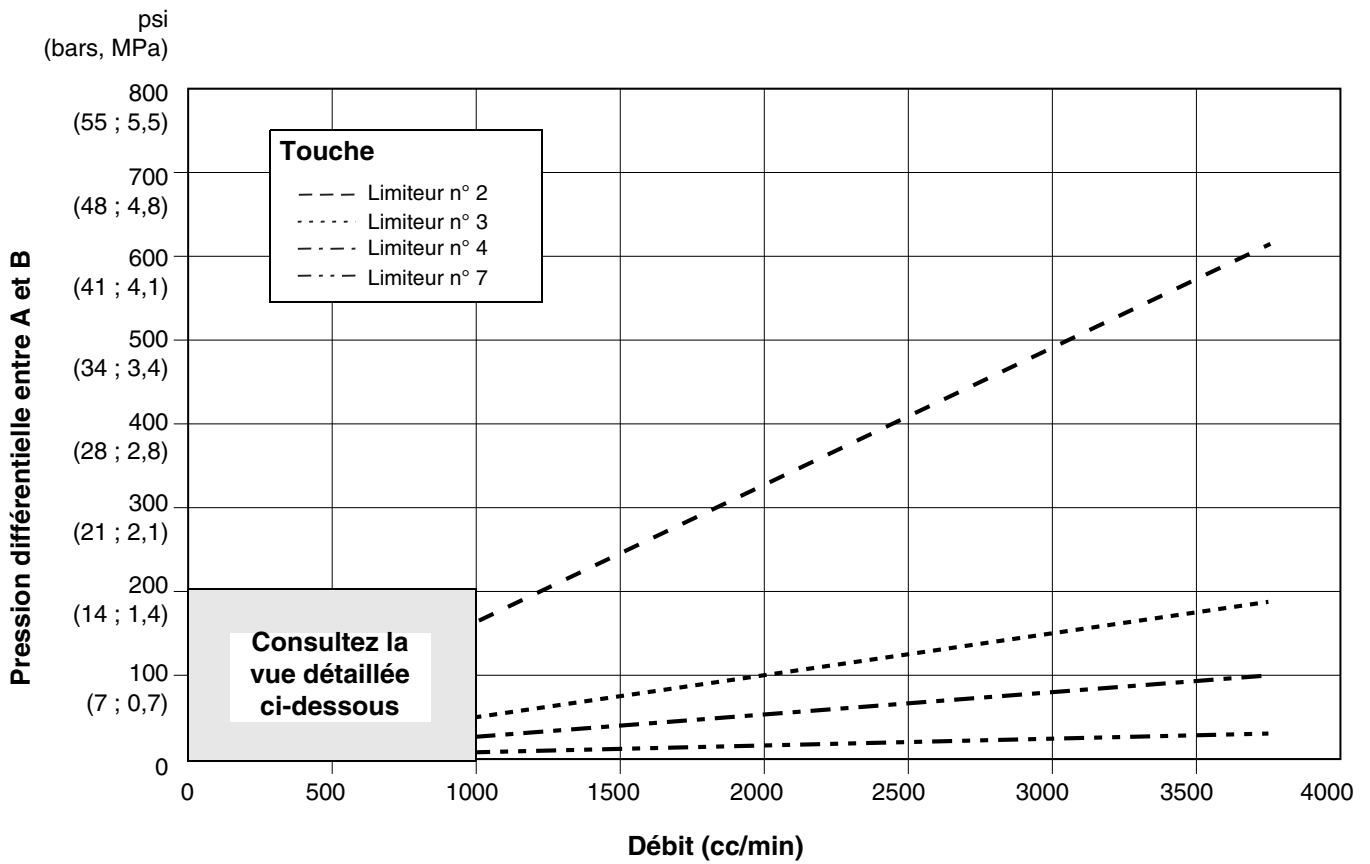
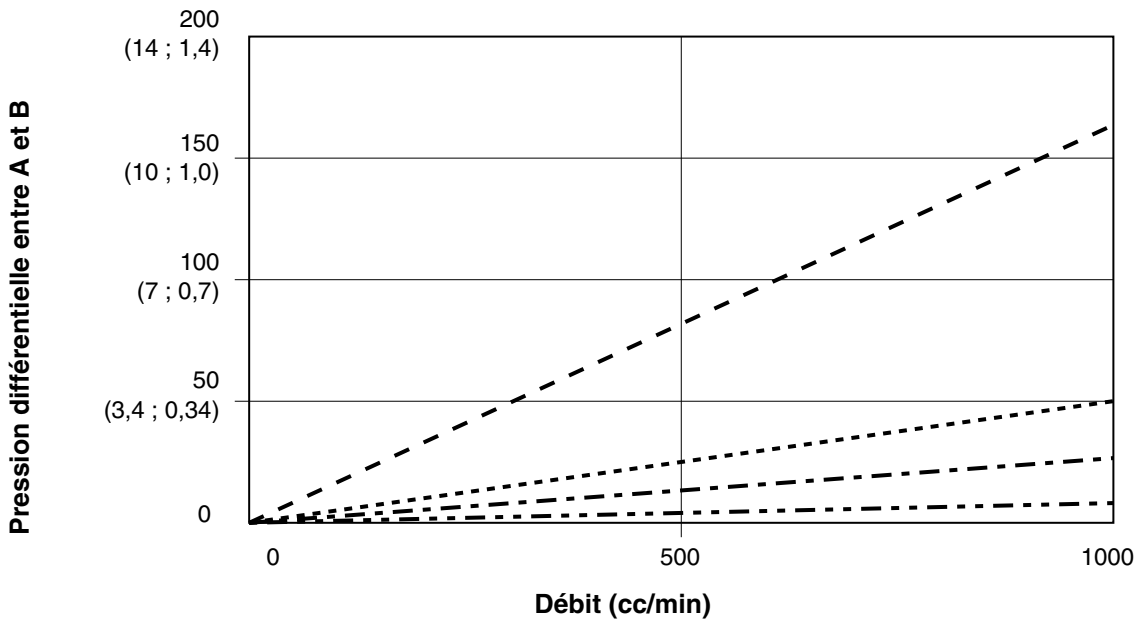


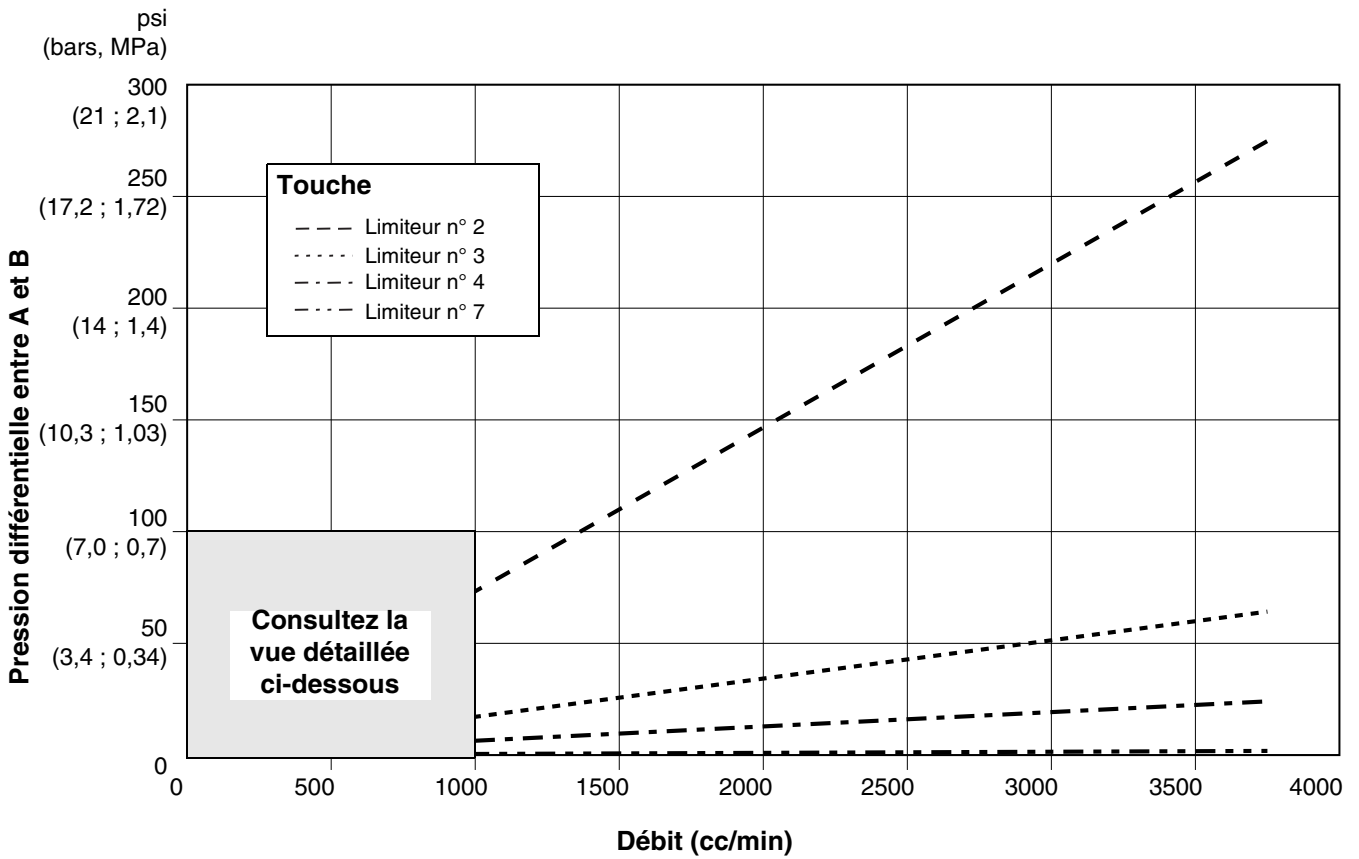
FIG. 20 : performances du dosage dynamique (rapport 5:1, fluide 90 centipoises, pression côté A 100 psi)



**Vue détaillée**



**FIG. 21 : performances du dosage dynamique (rapport 10:1, fluide 90 centipoises, pression côté A 100 psi)**



Vue détaillée

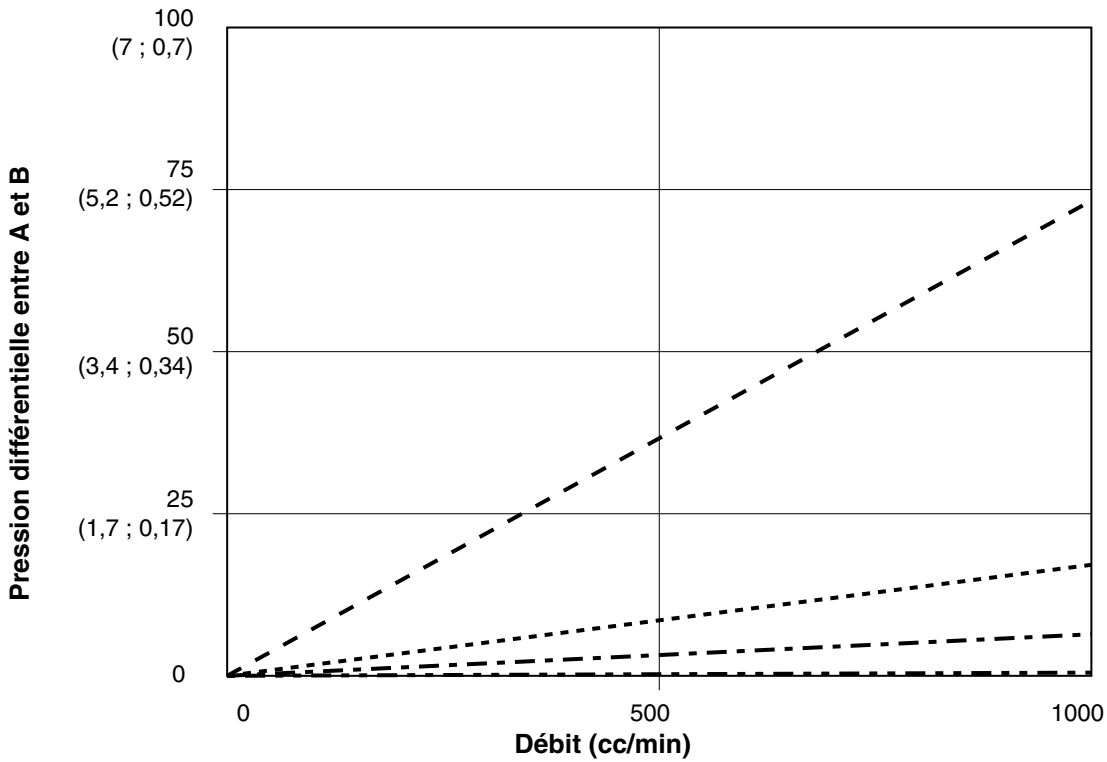


FIG. 22 : performances du dosage dynamique (rapport 20:1, fluide 90 centipoises, pression côté A 100 psi)



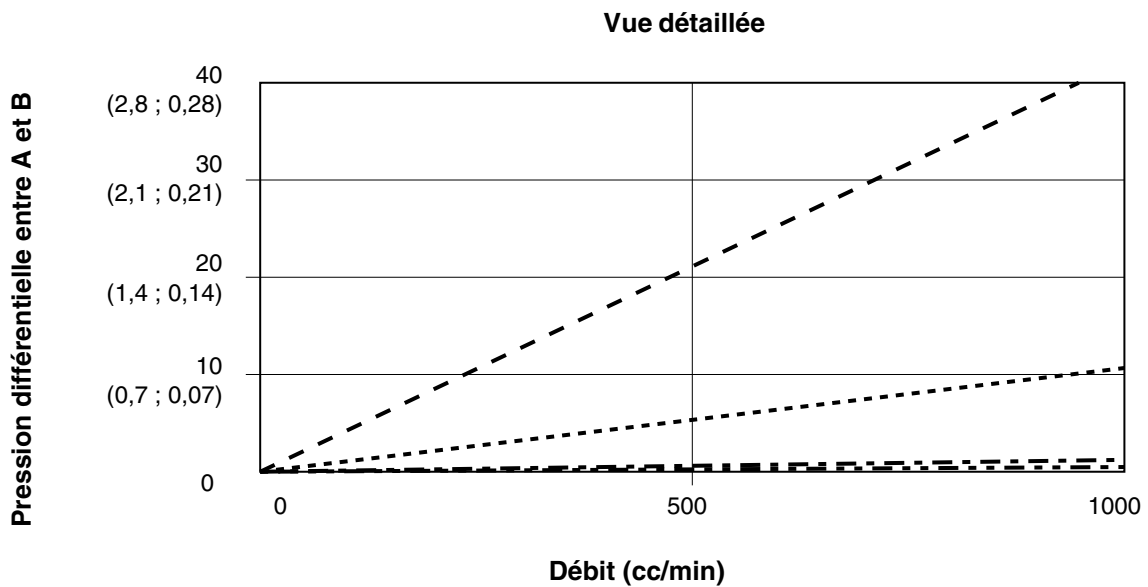
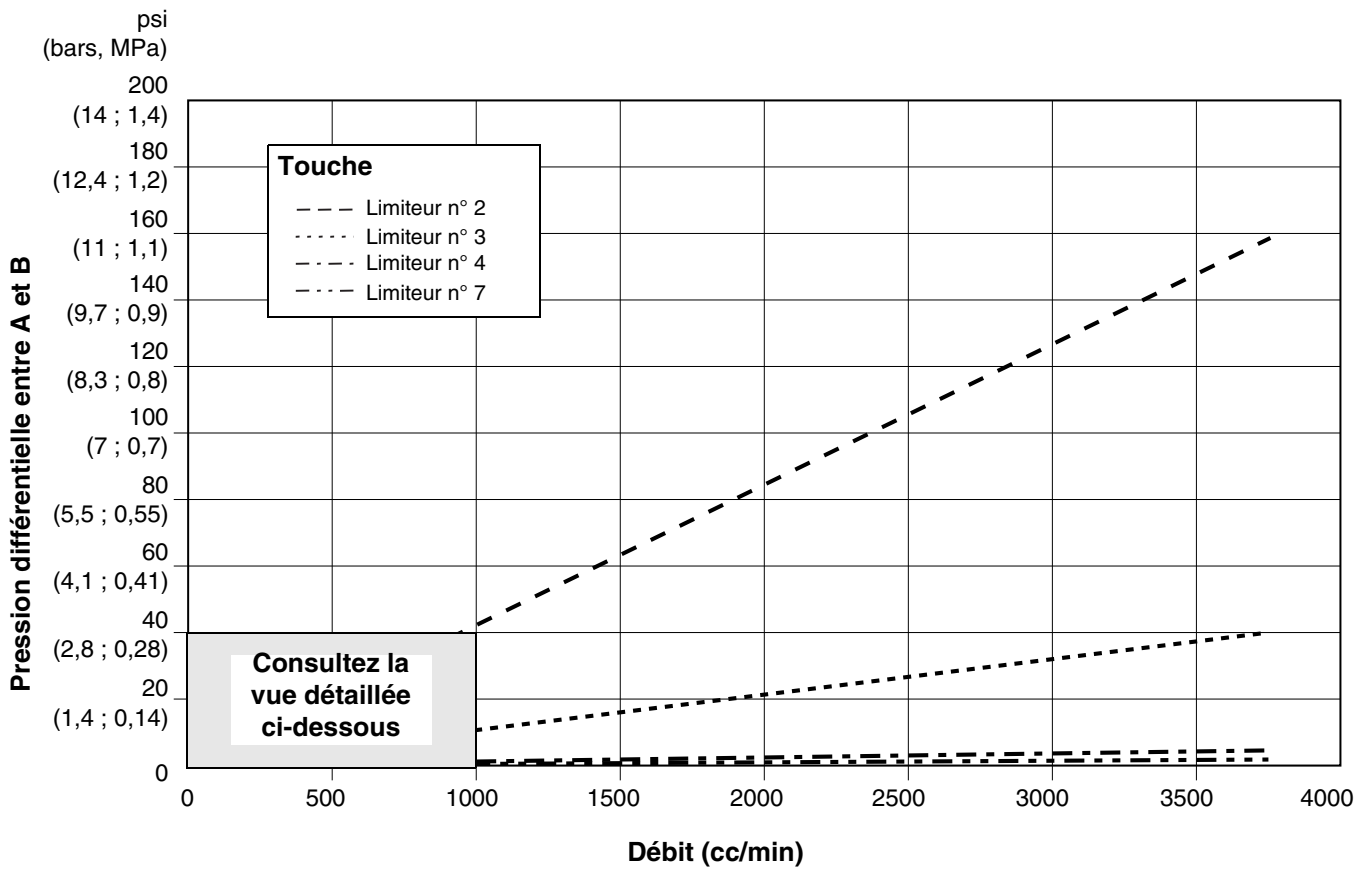


FIG. 23 : performances du dosage dynamique (rapport 30:1, fluide 90 centipoises, pression côté A 100 psi)



## Données techniques

Pression de service de liquide maximale . . . . .	<i>Système de base</i> : 280 bars (28 MPa, 4000 psi) <i>Changement de couleur basse pression</i> : 21 bars (2,1 MPa, 300 psi) <i>Changement de couleur haute pression</i> : 210 bars (21 MPa, 3000 psi) <i>Débitmètre Coriolis</i> : 161 bars (16,1 MPa, 2300 psi)
Pression maximum de service de l'air . . . . .	7 bars (0,7 MPa, 100 psi)
Alimentation d'air . . . . .	0,5 – 0,7 MPa (5,2 - 7 bars, 75 - 100 psi)
Taille de l'entrée du filtre d'air . . . . .	3/8 npt(f)
Filtrage d'air pour la logique d'air et l'air de purge (fourni par Graco) . . . . .	Filtration de 5 microns (minimum) requise ; air sec et propre
Filtration d'air pour air d'atomisation (fourni par l'utilisateur) . . . . .	Filtration de 30 microns (minimum) requise ; air sec et propre
Plage de ratios de mélange . . . . .	0,1:1- 50:1*
Précision du ratio . . . . .	jusqu'à $\pm 1$ %, modifiable par l'utilisateur
Fluides pris en charge . . . . .	Un ou deux composants : <ul style="list-style-type: none"> <li>• Peintures au solvant et à l'eau</li> <li>• Polyuréthanes</li> <li>• Peintures époxy</li> <li>• Vernis à catalyse acide</li> <li>• Isocyanates sensibles à l'humidité</li> </ul>
plage de viscosité du fluide . . . . .	20 - 5 000 cps*
Filtration du fluide (fourni par l'utilisateur). . . . .	100 mesh minimum
Plage de débit de fluide*	
Débitmètre G3000, G250, G3000A . . . . .	75 - 3 800 cc/min. (0,02-1,00 gal./min.)
Débitmètre G3000HR, G250HR. . . . .	38 - 1900 cc/min. (0,01-0,50 gal./min.)
Débitmètre Coriolis. . . . .	20 - 3 800 cc/min. (0,005-1,00 gal./min.)
Débitmètre de solvant S3000 (accessoire) . . . . .	38 - 1900 cc/min. (0,01-0,50 gal./min.)
Dimensions d'entrée de fluide	
Débitmètre . . . . .	1/4 npt(f)
Adaptateurs de vanne de dosage/vanne de couleur . . . . .	1/4 npt(f)
Dimension de la sortie de fluide (mélangeur statique) . . . . .	1/4 npt(f)
Exigences pour l'alimentation électrique externe . . . . .	85 - 250 V CA, 50/60 Hz, débit de 2 A maximum Disjoncteur de 15 A maximum obligatoire Calibre de câble d'alimentation électrique de 8 à 14 AWG
Plage de température de fonctionnement . . . . .	41-122° F (5-50° C)
Impact des conditions environnementales . . . . .	usage intérieur, degré de pollution (2), catégorie d'installation II
Niveau sonore	
Pression sonore . . . . .	Inférieur à 70 dBA
Puissance sonore . . . . .	Inférieur à 85 dBA
Pièces en contact avec le produit. . . . .	Inox 303, 304, carbure de tungstène (avec liant au nickel), perfluoroélastomère, PTFE
Matériaux en contact avec le produit sur les modèles pour acide (MD8001 - MD8004) . . . . .	Inox 316, inox 17-4, PEEK, perfluoroélastomère, PTFE

\* Dépendant du facteur k programmé et l'application. La fréquence maximale admissible d'impulsion du débitmètre est de 425 Hz (impulsions/sec). Pour plus d'informations sur la viscosité, les débits ou les proportions, contactez votre distributeur Graco.

Consultez les manuels des composants individuels pour connaître les autres caractéristiques techniques.

# Garantie standard de Graco

Graco garantit que tout le matériel mentionné dans le présent document, fabriqué par Graco et portant son nom, est exempt de défaut de matériel et de fabrication à la date de la vente à l'acheteur et utilisateur initial. Sauf garantie spéciale, élargie ou limitée, publiée par Graco, Graco réparera ou remplacera, pendant une période de douze mois à compter de la date de la vente, toute pièce de l'équipement jugée défectueuse par Graco. Cette garantie s'applique uniquement si l'équipement est installé, utilisé et entretenu conformément aux recommandations écrites de Graco.

Cette garantie ne couvre pas, et Graco n'en sera pas tenu pour responsable, une usure et une détérioration générales ou tout autre dysfonctionnement, dommage ou usure à la suite d'une mauvaise installation, d'une mauvaise application ou utilisation, d'une abrasion, d'une corrosion, d'un entretien inapproprié ou incorrect, d'une négligence, d'un accident, d'une modification ou d'une substitution par des pièces ou composants qui ne portent pas la marque Graco. Graco ne sera également pas tenu pour responsable en cas de mauvais fonctionnement, dommage ou usure dus à l'incompatibilité de l'équipement Graco avec des structures, accessoires, équipements ou matériaux non fournis par Graco ou dus à une mauvaise conception, fabrication, installation, utilisation ou un mauvais entretien desdits structures, accessoires, équipements ou matériaux non fournis par Graco.

Cette garantie sera appliquée à condition que l'équipement objet de la réclamation soit retourné en port payé à un distributeur agréé de Graco pour une vérification du défaut signalé. Si le défaut est reconnu, Graco réparera ou remplacera gratuitement toutes les pièces défectueuses. L'équipement sera renvoyé à l'acheteur original en port payé. Si l'inspection de l'équipement ne révèle aucun défaut de matériau ou de fabrication, les réparations seront effectuées à un coût raisonnable pouvant inclure le coût des pièces, de la main-d'œuvre et du transport.

**CETTE GARANTIE EST UNE GARANTIE EXCLUSIVE ET REMPLACE TOUTE AUTRE GARANTIE, EXPRESSE OU IMPLICITE, COMPRENANT, MAIS SANS S'Y LIMITER, UNE GARANTIE MARCHANDE OU UNE GARANTIE DE FINALITÉ PARTICULIÈRE.**

La seule obligation de Graco et la seule voie de recours de l'acheteur pour toute violation de la garantie seront telles que définies ci-dessus. L'acheteur convient qu'aucun autre recours (pour, la liste n'ayant aucun caractère exhaustif, dommages indirects ou consécutifs de manque à gagner, perte de marché, dommages corporels ou matériels ou tout autre dommage indirect ou consécutif) ne sera possible. Toute action faisant appel à la garantie doit être intentée dans les deux (2) ans à compter de la date de vente.

**GRACO NE GARANTIT PAS ET REFUSE TOUTE GARANTIE IMPLICITE DE QUALITÉ MARCHANDE ET DE FINALITÉ PARTICULIÈRE POUR LES ACCESSOIRES, ÉQUIPEMENTS, MATÉRIAUX OU COMPOSANTS VENDUS MAIS NON FABRIQUÉS PAR GRACO.** Ces articles vendus, mais non fabriqués par Graco (tels que les moteurs électriques, commutateurs, flexibles, etc.) sont couverts par la garantie, s'il en existe une, de leur fabricant. Graco fournira à l'acheteur une assistance raisonnable pour toute réclamation faisant appel à ces garanties.

En aucun cas, Graco ne sera tenue responsable de dommages indirects, particuliers ou consécutifs résultant de la fourniture par Graco de l'équipement ci-dessous ou de garniture, de la performance, ou utilisation de produits ou d'autres biens vendus par les présentes, que ce soit en raison d'une violation de contrat, violation de la garantie, négligence de Graco, ou autrement.

## **FOR GRACO CANADA CUSTOMERS**

The Parties acknowledge that they have required that the present document, as well as all documents, notices and legal proceedings entered into, given or instituted pursuant hereto or relating directly or indirectly hereto, be drawn up in English. Les parties reconnaissent avoir convenu que la rédaction du présente document sera en Anglais, ainsi que tous documents, avis et procédures judiciaires exécutés, donnés ou intentés, à la suite de ou en rapport, directement ou indirectement, avec les procédures concernées.

# Informations Graco

Pour en savoir plus sur les derniers produits de Graco, visitez le site [www.graco.com](http://www.graco.com).

Pour obtenir des informations sur les brevets, consultez la page [www.graco.com/patents](http://www.graco.com/patents).

**POUR COMMANDER**, contactez votre distributeur Graco ou appelez pour identifier votre distributeur le plus proche.

**Téléphone : 612-623-6921 ou n° vert : 1-800-328-0211 télécopie : 612-378-3505**

*Tous les textes et illustrations contenus dans ce document reflètent les dernières informations disponibles concernant le produit au moment de la publication.*

*Graco se réserve le droit de procéder à des modifications à tout moment et sans préavis.*

Traduction des instructions originales. This manual contains French. MM 312775

**Siège social de Graco : Minneapolis**

**Bureaux à l'étranger : Belgique, Chine, Japon, Corée**

**GRACO INC. AND SUBSIDIARIES • P.O. BOX 1441 • MINNEAPOLIS MN 55440-1441 • USA**

**Copyright 2008, Graco Inc. Tous les sites de fabrication de Graco sont certifiés ISO 9001.**

[www.graco.com](http://www.graco.com)

Révision K 03/2019