

ProMix[®] 2KS

313985H

복형 성분 이액형 장비

K0

복형 성분 코팅의 비례 혼합을 위한 수동 시스템.
전문가만 사용할 수 있습니다.

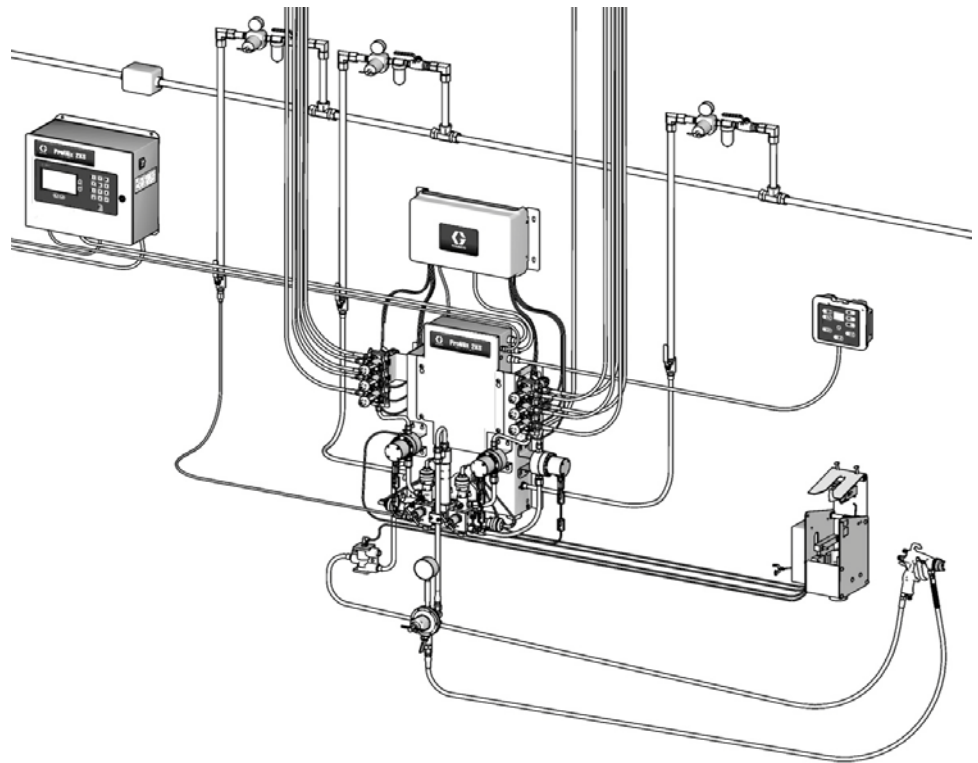
폭발성 환경에서의 사용(EasyKey 제외).



중요 안전 정보

이 설명서의 모든 경고와 지침을 읽으십시오. 이 지침을 잘 보관해 두십시오.

최대 작동 압력을 포함한 모델 정보는 4페이지를 참조하십시오. 장비 승인 라벨은 3 페이지에 나와 있습니다. 표시된 구성품 중 일부는 모든 시스템에 포함되지 않습니다.



T1 12504a



목차

관련 설명서	3	회로도	30
장비 승인	3	시스템 공압 회로도	30
시스템 구성 및 부품 번호	4	EasyKey 전기 회로도	31
구성자 키	4	시스템 전기 회로도	32
표준 기능	6	배관 구성도	34
부속품	6	서비스	36
2KS 부속품	6	정비 전	36
2KS 산에 맞는 부속품	6	정비 후	36
경고	7	정비 EasyKey	37
중요한 2-성분 재료 정보	9	공기 필터 요소 교체	41
이소시아네이트 조건	9	벽 장착형 유체 스테이션	42
재료 자체 점화	9	유량계 정비	46
구성품 A와 구성품 B의 분리 상태 유지	9	유체 다기관 정비	47
이소시아네이트의 수분 민감도	10	색 변경 모듈, 색/축매 밸브 및 덤프 밸브 정비	47
재료 교체	10	부품	48
중요한 산 축매 정보	11	구성자 키	48
산 축매 조건	11	ProMix 2KS수동 시스템	50
산 축매의 수분 민감도	11	EasyKey제어기	52
접지	12	사용 가능한 케이블	53
저항 확인	12	벽 장착형 유체 스테이션	54
감압 절차	12	색 변경 부속품 키트	56
문제 해결	15	기술 데이터	59
알람 코드	15	Graco 표준 보증	60
솔레노이드 문제 해결	16	Graco 정보	60
유체 다기관 문제 해결	18		
EasyKey 차폐 보드 진단	19		
EasyKey 디스플레이 보드 진단	20		
유체 스테이션 제어 보드 진단	23		
부스 컨트롤 문제 해결	26		
색 변경 보드 진단	28		

관련 설명서

구성품 설명서(영어)

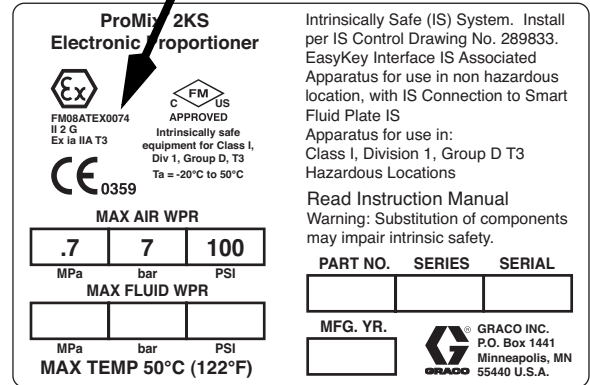
매뉴얼	설명
312775	ProMix 2KS수동 시스템 설치
312776	ProMix 2KS수동 시스템 작동
312781	유체 혼합 다기관
312782	분주 밸브
312783	색 변경 밸브 스택
312787	색 변경 모듈 키트
312784	건 세척 박스 키트
310745	건 공기 차단 키트
312786	덤프 밸브 및 3차 퍼지 밸브 키트
312785	네트워크 커뮤니케이션 키트
308778	G3000/G3000HR 유량계
313599	Coriolis 유량계
313290	플로어 스탠드 키트
313542	비컨 키트
313386	기본 웹 인터페이스/고급 웹 인터페이스
406799	15V256 자동 시스템 업그레이드 키트
406800	15V825 이산 I/O 보드 키트

장비 승인

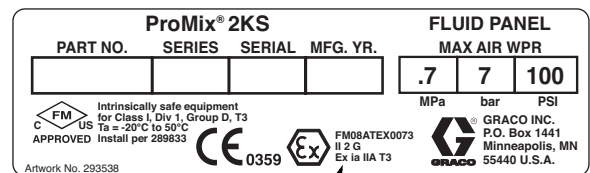
장비 승인은 유체 스테이션 및 EasyKey™에 부착된 다음 라벨에 표시되어 있습니다. 라벨 위치는 그림 1 (5페이지)을 참조하십시오.

EasyKey 및 유체 스테이션 라벨

ATEX 인증은 여기에 표시되어 있습니다



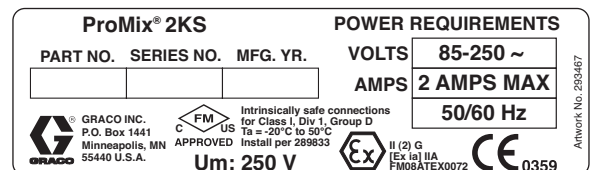
유체 스테이션 라벨



TI 13581a

ATEX 인증은 여기에 표시되어 있습니다

EasyKey 라벨



TI 13582a

ATEX 인증은 여기에 표시되어 있습니다

시스템 구성 및 부품 번호

구성자 키

장비에 구성된 부품 번호는 장비 식별 라벨에 인쇄되어 있습니다. 식별 라벨 위치는 그림 1을 참조하십시오. 부품 번호에는 시스템 구성에 따라 다음 6개 카테고리 각각으로부터 1개 자리가 포함됩니다.

수동 시스템	제어기 및 디스플레이	A 및 B 계측기	색 밸브	촉매 밸브	어플리케이션 등급
M	D = EasyKey (LCD 디스플레이 포함)	0 = 계측기 없음 1 = G3000(A 및 B) 2 = G3000HR(A 및 B) 3 = 1/8인치 Coriolis(A) 및 G3000(B) 4 = G3000(A) 및 1/8인치 Coriolis(B) 5 = 1/8인치 Coriolis(A) 및 G3000HR(B) 6 = G3000HR(A) 및 1/8인치 Coriolis(B) 7 = 1/8인치 Coriolis(A 및 B)	0 = 밸브 없음 (단색) 1 = 밸브 2개 (저압) 2 = 밸브 4개(저압) 3 = 밸브 7개(저압) 4 = 밸브 12개(저압) 5 = 밸브 2개(고압) 6 = 밸브 4개(고압)	0 = 밸브 없음 (단일 촉매) 1 = 밸브 2개 (저압) 2 = 밸브 4개(저압) 3 = 밸브 2개(고압)	1 = 1개 공기 유량 스위치 키트 2 = 2개 공기 유량 스위치 키트 3 = 1개 건 세척 박스 키트 4 = 2개 건 세척 박스 키트
M (산 모델)	D = EasyKey (LCD 디스플레이 포함)	8 = G3000(A) 및 G3000A(B)	0 = 밸브 없음 (단색, 산 키트 26A096-26A100 주문 필요; 6 페이지 확인할 것)	0 = 밸브 없음 (단일 촉매)	1 = 1개 공기 유량 스위치 키트 2 = 2개 공기 유량 스위치 키트 3 = 1개 건 세척 박스 키트 4 = 2개 건 세척 박스 키트

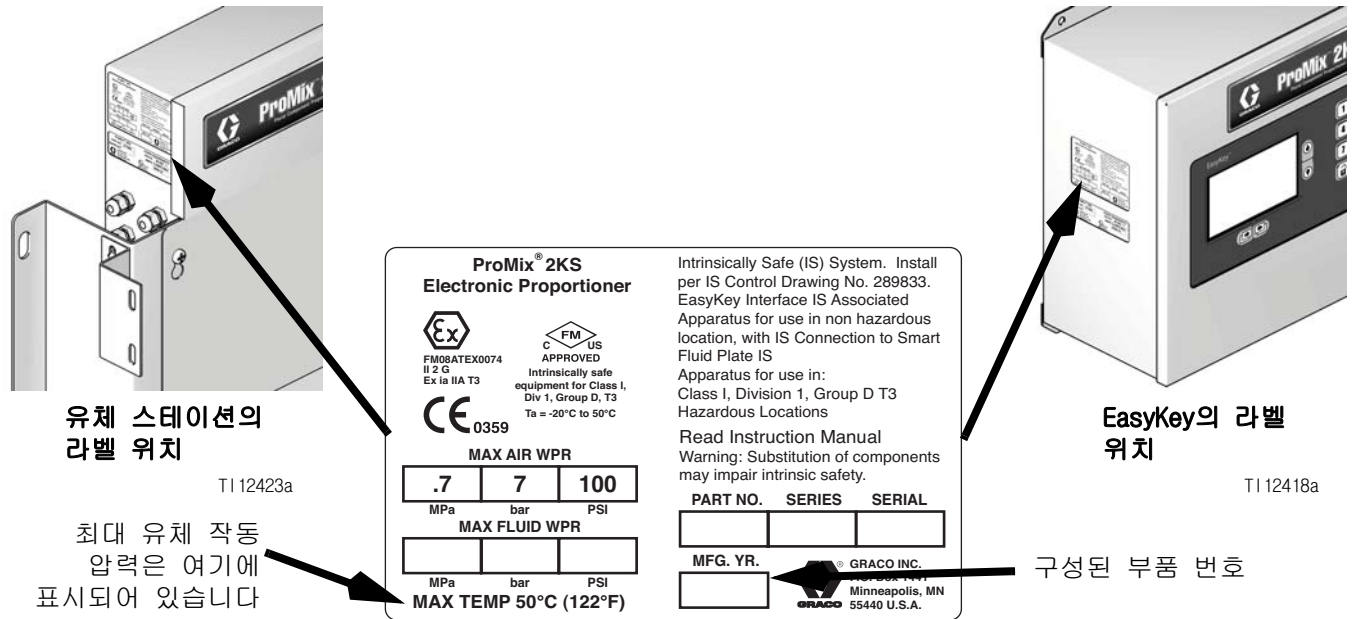


그림 1: 식별 라벨

위험 지역 승인	
A와 B 계측기 모두에 대해 G3000, G3000HR, G3000A 또는 본질적으로 안전한 Coriolis 계측기를 사용하는 모델은 위험 지역(클래스 I, Div I, 그룹 D, T3 또는 구역 I 그룹 IIA T3)에서의 설치가 승인되어 있습니다.	
최대 워킹 프레스	
최대 작동 압력 정격은 선택된 유체 구성품 옵션에 따라 다릅니다. 압력 정격은 최저 등급 유체 대기관 구성품의 정격을 근거로 결정됩니다. 아래의 구성 요소 압력 정격을 참조하십시오. 예: 모델 MD2531의 최대 작동 압력은 3000psi(21MPa, 210bar)입니다.	
시스템 최대 작동 압력에 대해서는 EasyKey 또는 유체 스테이션의 식별 라벨을 확인하십시오. 그림 1의 내용을 참조하십시오.	
ProMix 유체 매니폴드 구성 요소 최대 작동 압력	
기본 시스템(계측기 없음[옵션 0], 색/축매 변경 없음[옵션 0] 및	4000psi(27.58MPa, 275.8bar)
계측기 옵션 1 및 2(G3000 또는 G3000HR)	4000psi(27.58MPa, 275.8bar)
계측기 옵션 3, 4, 5, 6 및 7(1개 또는 2개의 Coriolis 계측기)	2300psi(15.86MPa, 158.6bar)
계측기 옵션 8(G3000 또는 G3000A)	4000psi(27.58MPa, 275.8bar)
색 변경 옵션 1, 2, 3, 4 및 축매 변경 옵션 1 및 2(저압 밸브)	300psi(2.07MPa, 20.6bar)
색 변경 옵션 5, 6 및 축매 변경 옵션 3(고압 밸브)	3000psi(21MPa, 210bar)
유량계 유체 유량 범위	
G3000 및 G3000A	75-3800cc/분(0.02-1.0gal./분)
G3000HR	38-1900cc/분(0.01-0.50gal./분)
Coriolis 계측기	20-3800cc/분(0.005-1.00gal./분)
S3000 솔벤트 계측기(부속품)	38-1900cc/분(0.01-0.50gal./분)

표준 기능

기능
LCD 포함 EasyKey
광섬유 및 전원 케이블, 15.25m(50ft)
벽 장착형 유체 스테이션, 50cc 통합기 및 고정 혼합기
B면 덤프 밸브, 촉매 밸브가 선택된 경우
부스 제어기
기본 웹 인터페이스

부속품

2KS 부속품

부속품
건 세척 박스 건 인서트 선택
15V354 3차 퍼지 밸브 키트
15V536 솔벤트 유량 스위치 키트
15V213 전원 케이블, 30.5m(100ft)
15G710 광섬유 케이블, 30.5m(100ft)
15U955 동적 분배용 주입 키트
15V034 10cc 통합기 키트
15V033 25cc 통합기 키트
15V021 50cc 통합기 키트
24B618 100cc 통합기 키트
15W034 스트로브 라이트 알람 표시기 키트
15V337 고급 웹 인터페이스
15V256 자동 모드 업그레이드 키트
16D329 S3000 솔벤트 유량계 키트
15V825 이산 I/O 통합 보드 키트

2KS 산에 맞는 부속품





산 촉매 재료와 사용해야 함









부속품
26A096 색없음/1 촉매 변경 키트
26A097 2가지 색/1 촉매 변경 키트
26A098 4가지 색/1 촉매 변경 키트
26A099 7가지 색/1 촉매 변경 키트
26A100 12가지 색/1 촉매 변경 키트

참고: 이것은 사용 가능한 액세서리 및 키트의 전체 목록이 아닙니다. 이 제품과 함께 사용할 수 있는 액세서리에 대한 자세한 내용은 Graco 웹 사이트를 참조하십시오.

경고

느낌표 표시는 일반적인 경고를, 위험 기호는 각 절차의 위험을 표시합니다. 설명서 본문에 이러한 표시가 나타나면 해당 경고를 다시 참조하십시오. 이 부분에서 다루지 않은 제품별 위험 표시 및 경고는 해당하는 경우 본 설명서 본문에 나타날 수 있습니다.





 경고	
	<p>화재 및 폭발 위험</p> <p>용제 및 페인트 솔벤트와 같이 작업장에서 발생하는 가연성 연무는 발화되거나 폭발할 수 있습니다. 화재 및 폭발을 방지하려면:</p> <ul style="list-style-type: none"> • 환기가 잘 되는 곳에서 장비를 사용하십시오. • 파일럿 등, 담배, 휴대용 전기 램프, 비닐 깔개(정전기 방전 위험) 등 발화 가능성이 있는 물건을 모두 치우십시오. • 작업 구역에 솔벤트, 형광 및 가솔린을 포함한 잔류물이 없도록 유지하십시오. • 가연성 연기가 있는 곳에서는 전원 코드를 끼우거나 빼지 말고 등을 켜거나 끄지 않습니다. • 작업 구역의 모든 장비를 접지하십시오 접지 지침을 참조하십시오. • 반드시 접지된 호스를 사용하십시오. • 통 안으로 발사할 때는 접지된 통의 측면에 건을 단단히 고정시키십시오. • 정적 불꽃이 발생하거나 감전을 느끼는 경우 즉시 작동을 멈추십시오. 문제를 찾아 해결할 때까지 장비를 사용하지 마십시오. • 작업 구역에 소화기를 비치하십시오.
	<p>감전 위험</p> <p>이 장비는 접지해야 합니다. 시스템의 접지, 설정 또는 사용이 올바르지 않으면 감전 사고가 발생할 수 있습니다.</p> <ul style="list-style-type: none"> • 케이블을 분리하기 전과 장비를 정비하기 전에 메인 스위치의 전력을 차단하십시오. • 반드시 접지된 전원에만 연결하십시오. • 모든 전기 배선은 반드시 유자격 전기 기술자가 수행해야 합니다. 모든 지역 규정 및 규칙을 준수하십시오.
	<p>본질적 안전</p> <p>본질적으로 안전한 장비를 부적절하게 설치하거나 본질적으로 안전하지 않은 장비에 연결하면 위험 상황이 발생하고 화재, 폭발 또는 감전 위험을 초래할 수 있습니다. 현지 규정과 다음 안전 요구사항을 따르십시오.</p> <ul style="list-style-type: none"> • G3000, G250, G3000HR, G250HR, G3000A 또는 본질적으로 안전한 Coriolis 계측기를 사용하는 모델만 위험 지역(클래스 I, Div I, 그룹 D, T3 또는 구역 I 그룹 IIA T3)에서의 설치가 승인되어 있습니다. • 비위험 지역에서만 사용하도록 승인된 장비를 위험 구역에 설치하지 마십시오. 해당 모델의 본질적 안전 정격에 대해서는 ID 라벨을 참조하십시오. • 본질적 안전이 훼손될 수 있으므로 시스템 구성품을 대체하거나 개조하지 마십시오.

 경고	
  	<p>피부 주입 위험</p> <p>건, 호스 누출 또는 파열된 구성품의 고압 유체가 피부를 관통할 수 있습니다. 이는 단순한 외상으로 보일 수도 있지만 절단을 초래할 수 있는 심각한 부상입니다. 즉시 병원에 가서 치료를 받아야 합니다.</p> <ul style="list-style-type: none"> 장비를 작동하기 전에 모든 유체 연결부를 단단히 조이십시오. 건이 다른 사람 또는 신체의 일부를 향하지 않도록 하십시오. 스프레이 팁 위에 손을 놓지 마십시오. 손, 신체, 장갑 또는 형광으로 누출되는 유체를 막지 마십시오. 스프레이를 멈추거나 장비를 청소, 점검, 정비하기 전에 이 설명서에 나온 감압 절차에 따라 작업하십시오.
 	<p>장비 오용 위험</p> <p>장비를 잘못 사용하면 중상을 입거나 사망에 이를 수 있습니다.</p> <ul style="list-style-type: none"> 피곤한 상태 또는 약물이나 술을 마신 상태로 장치를 조작하지 마십시오. 최저 등급 시스템 구성품의 최대 작동 압력 또는 온도 정격을 초과하지 마십시오. 모든 장비 설명서의 기술 데이터를 참조하십시오. 장비의 습식 부품에 적합한 유체와 솔벤트를 사용하십시오. 모든 장비 설명서의 기술 데이터를 참조하십시오. 유체 및 솔벤트 제조업체의 경고를 숙지하십시오. 사용하는 재료에 대한 자세한 내용을 보려면 대리점이나 판매점에 MSDS(물질안전보건자료)를 요청하십시오. 장비를 매일 점검하십시오. 마모되거나 손상된 부품이 있으면 즉시 수리하거나 제조업체의 정품 부품으로만 교체하십시오. 장비를 개조하거나 수정하지 마십시오. 장비는 지정된 용도로만 사용하십시오. 자세한 내용은 대리점에 문의하십시오. 호스와 케이블은 통로나 날카로운 모서리, 구동 부품 및 뜨거운 표면을 지나가지 않도록 배선하십시오. 호스를 꼬거나 구부리지 마십시오. 또한 호스를 잡고 장비를 끌어당겨서도 안됩니다. 작업장 근처에 어린이나 동물이 오지 않게 하십시오. 관련 안전 규정을 모두 준수하십시오.
 	<p>유독성 유체 또는 가스 위험</p> <p>독성 유체 또는 연기가 눈이나 피부에 튀거나 이를 흡입하거나 삼키면 중상을 입거나 사망에 이를 수 있습니다.</p> <ul style="list-style-type: none"> 재료 안전 자료 시트(MSDS)를 참조하여 사용 중인 유체에 어떠한 위험 요소가 있는지 확인하십시오. 위험한 유체는 승인된 용기에 보관하고 관련 규정에 따라 폐기하십시오. 장비를 분무 또는 청소할 때는 항상 화학물질이 침투하지 않는 장갑을 착용하십시오.
	<p>개인 보호 장비</p> <p>장비를 사용하거나 정비하거나 작업 구역에 있을 때는 눈 상해, 유독성 연기 흡입, 화상, 청력 손실을 포함해 중대한 상해로부터 보호하는 데 도움이 되는 적절한 보호 장구를 착용해야 합니다. 다음은 이러한 장비의 예입니다:</p> <ul style="list-style-type: none"> 보안경 유체 및 솔벤트 제조업체에서 권장하는 보호복 및 마스크 장갑 청력 보호대



중요한 2-성분 재료 정보

이소시아네이트(ISO)는 두 가지 성분 재료에 사용되는 촉매입니다.




이소시아네이트 조건

						
<p>이소시아네이트가 함유된 유체를 분무 또는 분배하면 잠재적으로 유해한 연무, 증기 및 무화분진이 생성될 수 있습니다.</p> <ul style="list-style-type: none"> 유체 제조업체의 경고문 및 안전 데이터 시트(SDS)를 읽고 이해하여 이소시아네이트 관련 위험 및 예방 조치를 숙지하십시오. 이소시아네이트 사용에는 잠재적으로 위험한 절차가 포함됩니다. 본 장비로 스프레이 작업을 하려면 교육을 받고 자격을 갖추어야 하며 이 설명서와 유체 제조업체의 적용 지침 및 SDS의 정보를 읽고 이해해야 합니다. 잘못 유지보수하거나 잘못 조정된 장비를 사용하면 재료가 부적절하게 경화될 수 있습니다. 장비는 설명서 지침에 따라 주의해서 유지보수 및 조정해야 합니다. 이소시아네이트 연무, 증기 및 분무된 분진의 흡입을 방지하기 위해 작업장에 있는 모든 사람은 적절한 호흡기 보호 장구를 착용해야 합니다. 항상 꼭 맞는 호흡기 보호 장구를 착용해야 하며, 해당 장비에는 공기 공급 호흡기가 포함되어 있을 수 있습니다. 유체 제조업체의 SDS에 나온 지침에 따라 작업장을 환기시키십시오. 이소시아네이트에 피부가 접촉하지 않도록 하십시오. 작업장에 있는 모든 사람은 유체 제조업체 및 현지 규제 기관에서 추천하는 대로, 화학물질이 침투되지 않는 장갑, 보호복 및 발 덮개를 착용해야 합니다. 오염된 의복 취급에 관한 지침을 포함하여 모든 유체 제조업체 권장 사항을 따르십시오. 스프레이 후, 음식을 먹거나 음료를 마시기 전에 손과 얼굴을 씻으십시오. 						

재료 자체 정화

						
<p>일부 재료는 너무 두껍게 바르면 자체 정화될 수 있습니다. 재료 제조업체의 경고문과 안전 데이터 시트(SDS)를 참조하십시오.</p>						

구성품 A와 구성품 B의 분리 상태 유지

						
<p>교차 오염은 유체 라인에서 재료 경화를 유발할 수 있으며, 이로 인해 중상이나 장비 손상이 초래될 수 있습니다. 교차 오염을 방지하려면:</p> <ul style="list-style-type: none"> 구성품 A와 구성품 B의 습식 부품을 교환하지 마십시오. 한쪽 면 때문에 오염이 되었다면 다른 쪽 면에 솔벤트를 사용하지 마십시오. 						

이소시아네이트의 수분 민감도

수분 노출(예: 습기)로 인해 ISO가 부분적으로 경화될 수 있습니다. 유체 안에 작고 단단한 연마성 결정이 떠다닐 수 있습니다. 결국 표면에 막이 형성되고 ISO가 젤이 되기 시작하여 정도가 커지게 됩니다.

참고: 막 형성 크기와 결정화 비율은 ISO의 함유량, 습도 및 온도에 따라 달라집니다.

재료 교체








주의
<p>부분적으로 경화된 ISO를 사용하면 모든 습식 부품의 성능과 수명이 단축됩니다.</p> <ul style="list-style-type: none"> 항상 통풍구에 흡착식 건조기를 사용하거나 질소 기체를 넣은 밀봉된 용기를 사용하십시오. ISO를 뚜껑이 없는 용기에 보관하지 마십시오. ISO 펌프 습식 컵 또는 탱크(설치된 경우)가 적절한 윤활유로 채워져 있도록 유지하십시오. 윤활유는 ISO와 대기 사이에 장벽을 형성합니다. ISO와 호환되는 방습 호스만 사용하십시오. 재생 솔벤트는 수분이 함유되어 있을 수 있으므로 사용하지 마십시오. 사용하지 않을 때는 항상 솔벤트 용기를 닫아 두십시오. 재조립 시, 스크류산이 있는 부품을 적절한 윤활유로 항상 윤활하십시오.

주의
<p>장비에 사용된 재료 유형을 변경하려면 장비 손상과 가동 중단이 발생하지 않도록 각별히 유의해야 합니다.</p> <ul style="list-style-type: none"> 재료를 교환할 때는 장비를 여러 번 세척하여 완전히 깨끗한 상태가 되도록 합니다. 세척 후에는 항상 유체 흡입구 여과기로 청소하십시오. 재료 제조업체에 화학적 호환성에 대해 문의하십시오. 에폭시와 우레탄 또는 폴리우레아 간 교환 시에는 모든 유체 구성품을 해체해서 청소하고 호스를 변경하십시오. 에폭시는 종종 B(경화제)면에 아민을 포함합니다. 폴리우레아는 종종 A(레진)면에 아민을 포함합니다.

중요한 산 촉매 정보

2KS 이액형 장비는 현재 2-성분, 목재 마감 재료에 사용되는 산 촉매(“산”)용으로 설계되었습니다. 사용하고 있는 현재 산(10미만의 pH수준)이 이전 산보다 부식성이 있습니다. 이러한 산의 증가된 부식성을 견디기 위해 매체와 접하는 부분의 내부식성이 더 강한 구조의 재료 필요하고 대체없이 사용해야 합니다.

산 촉매 조건

													
<p>산은 인화성 물질이고 뿌리거나 산을 분배하는 것이 잠재적으로 유해한 안개, 증기 및 세분화된 미립자를 생성합니다. 화재와 폭발 및 심각한 부상을 방지하기 위해:</p> <ul style="list-style-type: none"> • 유체 제조업체의 경고문 및 안전 데이터 시트(SDS)를 읽고 이해하여 산 관련 위험 및 예방 조치를 숙지하십시오. • 정품만 사용하십시오. 제조업체가 촉매 시스템에서 산성 화학 부품을 권장했습니다(호스, 피팅 류등). 반응이 치환된 부분 및 산 사이 발생할 수 있습니다. • 산성 연무, 증기 및 무화 분진의 흡입을 방지하기 위해 작업구역에 있는 모든 사람은 적절한 호흡용 보호구를 착용해야 합니다. 항상 꼭 맞는 호흡기 보호 장구를 착용해야 하며, 해당 장비에는 공기 공급 호흡기가 포함되어 있을 수 있습니다. 유체 제조업체의 SDS에 나와 있는 지침에 따라 작업구역을 환기시키십시오. • 모든 피부가 산과 접촉하는 것을 피하십시오. 작업영역에서 모든 사람이 제조 업체 및 지방당국이 권장하는 화학적으로 침투되지 않는 장갑, 보호복, 발 싸개, 에이프런 및 안면 가리개를 착용해야 합니다. 오염된 의복 취급에 관한 지침을 포함하여 모든 유체 제조업체 권장 사항을 따르십시오. 식사하거나 마시기 전에 손 및 얼굴을 씻으십시오. • 장비의 누출 가능성을 정기적으로 검사하고 산 및 그 증기와 직접 접촉 또는 흡입을 피하기 위해 누출물을 완전히 제거하십시오. • 열, 불꽃 및 불길이 없는 곳에 산을 보관하십시오. 분무 영역에서 담배를 피지 마십시오. 점화원을 모두 치우십시오. • 산은 산 제조자의 권고에 따라 원래의 용기에 보관하고 직사광선을 피하여 시원하고 건조하고 통풍이 잘되는 구역에서 보관하고 다른 화학 물질과 멀리 떨어진 곳에 보관하십시오. 용기 부식 방지하기 위해 대체 용기에 산을 저장하지 마십시오. 증기가 저장 공간 및 주변 시설을 오염시키는 것을 방지하기 위해 원래 용기를 다시 밀폐하십시오. 													

산 촉매의 수분 민감도

산성 촉매가 대기 중 습기 및 기타 오염 물질에 대해 민감할 수 있습니다. 산 축적 및 조기 썩 손상과 파손을 방지하기 위해 촉매 펌프 및 밸브를 밀폐 영역에 보관하는 것이 권장됩니다. 대기에 노출되면 ISO 오일, TSL 또는 기타 호환 가능한 재료로 침수될 수 있습니다.

주의
<p>산 형성이 밸브 씰을 손상시키고 촉매 펌프의 성능 및 수명을 단축시킵니다. 산이 습기에 노출되지 않도록:</p> <ul style="list-style-type: none"> • 항상 통풍구에 흡착식 건조기를 사용하거나 질소 기체를 넣은 밀봉된 용기를 사용하십시오. 산을 뚜껑이 없는 용기에 보관하지 마십시오. • 촉매 펌프와 밸브 씰을 적절한 윤활유로 채우십시오. 윤활유는 산과 대기 사이에 막을 형성합니다. • 산에 적합한 방습 호스만 사용하십시오. • 재조립 시, 스크류산이 있는 부품을 적절한 윤활유로 항상 윤활하십시오.

접지

						
반드시 시스템을 접지해야 합니다. 접지 지침 (ProMix 2KS 설치 설명서)을 참조하십시오.						

저항 확인

						
적절한 접지를 위해서는 ProMix 구성품과 접지면 사이의 저항이 반드시 1옴 미만이어야 합니다. 경고 (7페이지)를 읽으십시오.						

자격 있는 전기 기술자가 각 ProMix 구성 요소 및 어스 접지 사이의 저항을 확인하게 하십시오. 저항이 1옴보다 크면 다른 접지 위치의 선택이 필요할 수 있습니다. 문제가 해결될 때까지 시스템을 작동하지 마십시오.

감압 절차

참고: 다음 절차는 ProMix 2KS 시스템에서 모든 유체와 공기 압력을 감압합니다. 시스템 구성에 해당되는 절차를 사용하십시오.

						
스프레이 팁 교환, 장비 청소, 점검 또는 정비 전 분무 작업을 중지할 때 감압합니다.						

단색 시스템

1. 혼합 모드(건이 트리거됨)에서 A 및 B 유체 공급 펌프/압력 팻을 작동 중지합니다. 펌프 배출구에 있는 모든 유체 차단 밸브를 닫습니다.
2. 건이 트리거된 상태에서 A 및 B 분배 밸브 솔레노이드의 수동 오버라이드를 눌러 감압합니다. 그림 4의 내용을 참조하십시오.

참고: 분배 시간 알람(E-7, E-8)이 발생한 경우 알람을 해제합니다.

3. 시스템 작동 설명서의 **퍼지 사용 방법 0**에 나온 지침을 따라 전체 시스템을 퍼지합니다.
4. 솔벤트 퍼지 밸브(SPV)에 대한 유체 공급과 공기 퍼지 밸브(APV)에 대한 공기 공급을 차단합니다 (그림 3).
5. 건이 트리거된 상태에서 A 및 B 퍼지 밸브 솔레노이드의 수동 오버라이드를 눌러 공압과 솔레노이드 압력을 감압합니다. 그림 4의 내용을 참조하십시오. 솔벤트 압력이 0으로 감소되는지 확인합니다.

참고: 퍼지 볼륨 알람(E-11)이 발생하면 알람을 해제합니다.

색 변경이 있고 덤프 밸브가 없는 시스템

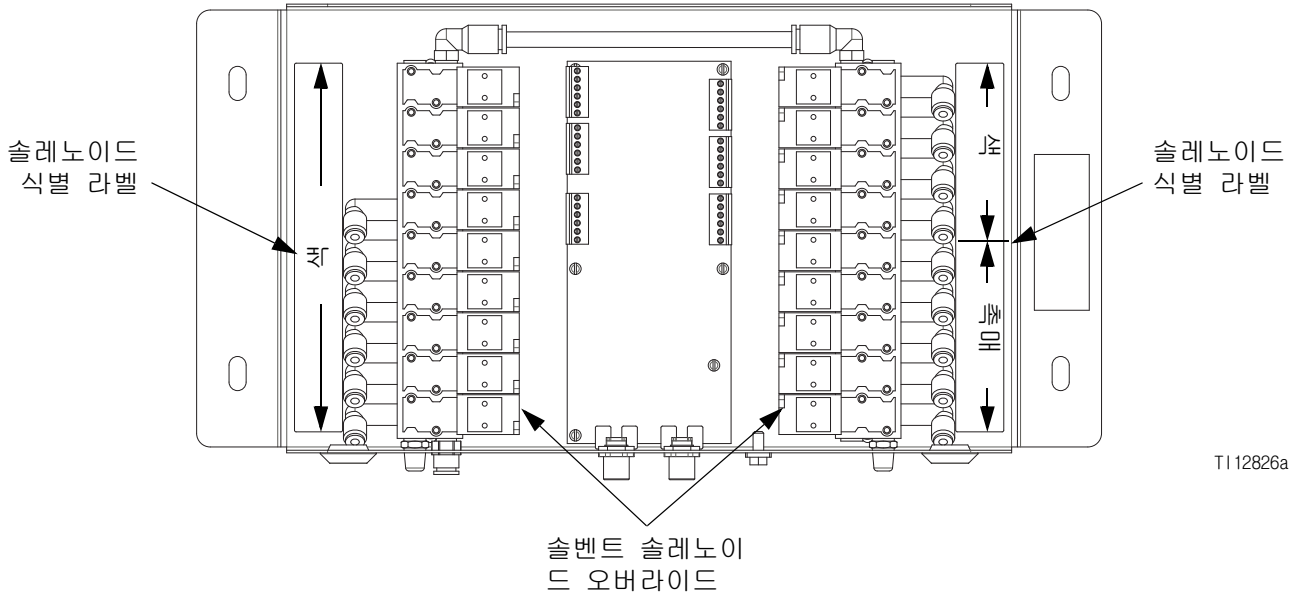
참고: 이 절차는 샘플링 밸브를 통해 감압합니다.

1. 단색 시스템의 모든 단계(12페이지)를 완료합니다.
2. A면 차단 밸브(SVA)를 닫습니다(그림 3).
A면 샘플링 밸브(RVA)를 엽니다.
3. A면 샘플링 튜브를 폐기물 용기로 향하게 합니다.
4. 그림 2의 내용을 참조하십시오. 색 변경 모듈을 여십시오. 솔레노이드 식별 라벨을 참조하여 샘플링 밸브에서 흐름이 중지될 때까지 각 색 솔레노이드에 있는 오버라이드 버튼을 계속 누르고 있습니다.
5. 샘플링 밸브에서 깨끗한 솔벤트가 나올 때까지 솔벤트 솔레노이드 오버라이드를 계속 누른 다음 손을 땁니다.
6. 색 변경 스택 솔벤트 밸브에 대한 솔벤트 공급을 차단합니다.
7. 샘플링 밸브에서 솔벤트 흐름이 중지될 때까지 솔벤트 솔레노이드 오버라이드를 계속 누르고 있습니다.
8. A면 차단 밸브(SVA)를 엽니다(그림 3).
A면 샘플링 밸브(RVA)를 닫습니다.

색/촉매 변경과 덤프 밸브가 있는 시스템

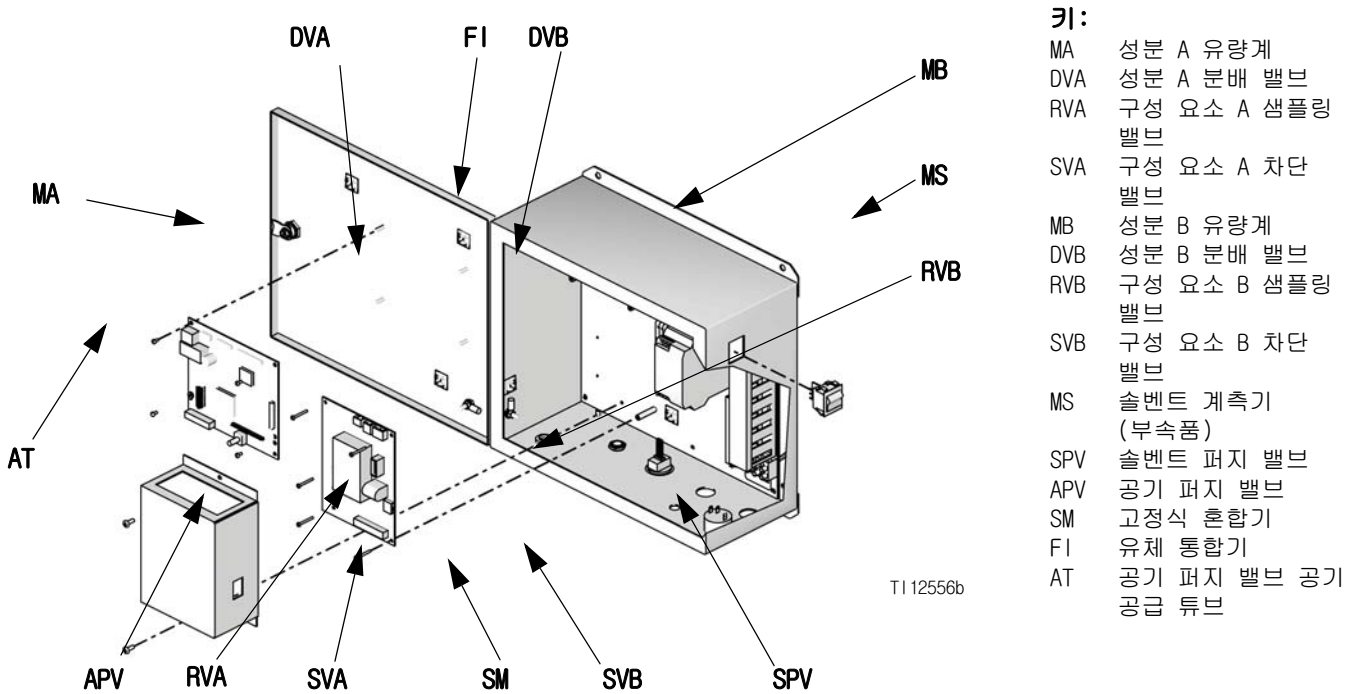
참고: 이 절차는 덤프 밸브를 통해 감압합니다.

1. (12페이지)단색 시스템의 모든 단계를 완료합니다.
2. 밸브 스택에 대한 모든 색 및 촉매 공급을 차단합니다.
3. 덤프 밸브 A 솔레노이드 오버라이드를 계속 누르고 있습니다(그림 4).
4. 그림 2의 내용을 참조하십시오. 색 변경 모듈을 여십시오. 솔레노이드 식별 라벨을 참조하여 덤프 밸브 A에서 흐름이 중지될 때까지 각 색 솔레노이드에 있는 오버라이드 버튼을 계속 누르고 있습니다.
5. 덤프 밸브 B 솔레노이드 오버라이드를 계속 누르고 있습니다(그림 4).
6. 그림 2의 내용을 참조하십시오. 솔레노이드 식별 라벨을 참조하여 덤프 밸브 B에서 흐름이 중지될 때까지 각 촉매 솔레노이드에 있는 오버라이드 버튼을 계속 누르고 있습니다.
7. 덤프 밸브 A 솔레노이드 오버라이드를 계속 누르고 있습니다(그림 4).
8. 덤프 밸브에서 깨끗한 솔벤트가 나올 때까지 A면 (색) 솔벤트 솔레노이드 오버라이드를 계속 누른 다음 손을 땁니다.
9. 덤프 밸브 B 솔레노이드 오버라이드를 계속 누르고 있습니다(그림 4).
10. 덤프 밸브에서 깨끗한 솔벤트가 나올 때까지 B면 (촉매) 솔벤트 솔레노이드 오버라이드를 계속 누른 다음 손을 땁니다.
11. 색/촉매 변경 스택 솔벤트 밸브에 대한 솔벤트 공급을 차단합니다.
12. 덤프 밸브에서 솔벤트 흐름이 중지될 때까지 A 및 B 솔벤트 솔레노이드 오버라이드와 덤프 밸브 오버라이드를 누른 상태로 유지합니다.



TI12826a

그림 2: 색 변경 솔레노이드



TI12556b

그림 3. 벽 장착형 유체 스테이션

문제 해결

						
장비를 청소, 점검 또는 정비하기 전에 감압 절차 (12페이지)를 수행하십시오.						

참고: 제대로 경화되지 않을 수 있으므로 Off-Ratio로 분사한 라인에는 유체를 사용하지 마십시오.

알람 코드

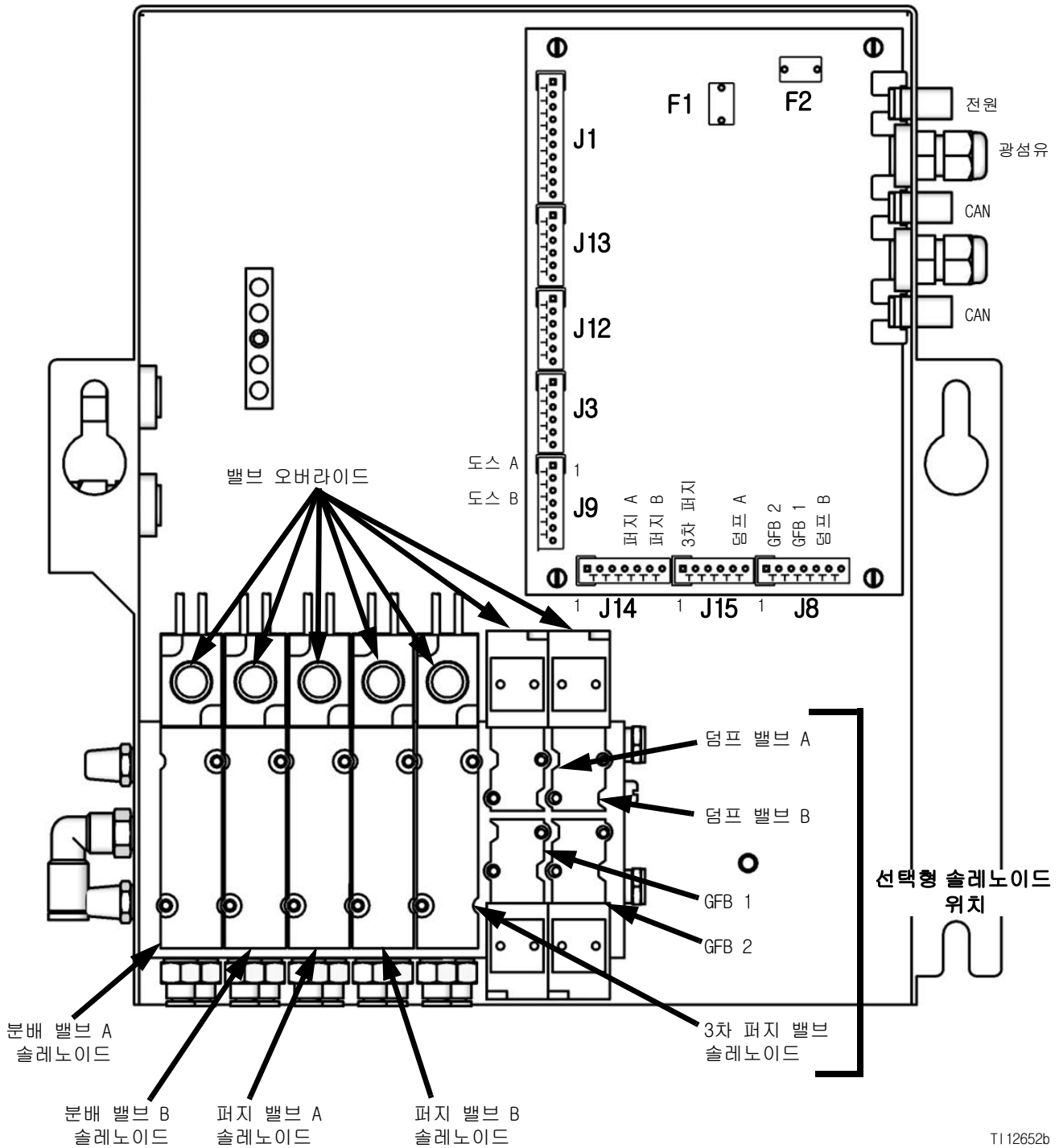
표 1에는 시스템 알람 코드가 있습니다. 알람 문제 해결에 관한 전체 정보는 시스템 작동 설명서를 참조하십시오.

표 1: 시스템 알람 코드

코드	설명
E-1	통신 오류 알람
E-2	포트라이프 알람
E-3	비율 높음 알람
E-4	비율 낮음 알람
E-5	과량 분배 A/B 분배가 너무 짧음 알람
E-6	과량 분배 B/A 분배가 너무 짧음 알람
E-7	분배 시간 A 알람
E-8	분배 시간 B 알람
E-9	혼합 설정 알람
E-10	원격 정지 알람
E-11	퍼지 볼륨 알람
E-12	CAN 네트워크 통신 오류 알람
E-13	고유량 알람
E-14	저유량 알람
E-15	시스템 유휴 경고
E-16	설정 변경 경고
E-17	전원 켜기 경고
E-18	기본값 로드 경고
E-19	I/O 알람(자세한 내용은 작동 설명서 참조)
E-20	퍼지 시작 알람
E-21	재료 충전 알람
E-22	탱크 A 저수위 알람
E-23	탱크 B 저수위 알람
E-24	탱크 S 저수위 알람
E-25	자동 덤프 완료 알람
E-26	색/촉매 퍼지 알람
E-27	색/촉매 충전 알람

솔레노이드 문제 해결

참고: 회로도(30 페이지)를 참조하십시오.



TI 12652b

그림 4: 유체 스테이션 보드 및 솔레노이드

참고: 회로도(30 페이지)를 참조하십시오.

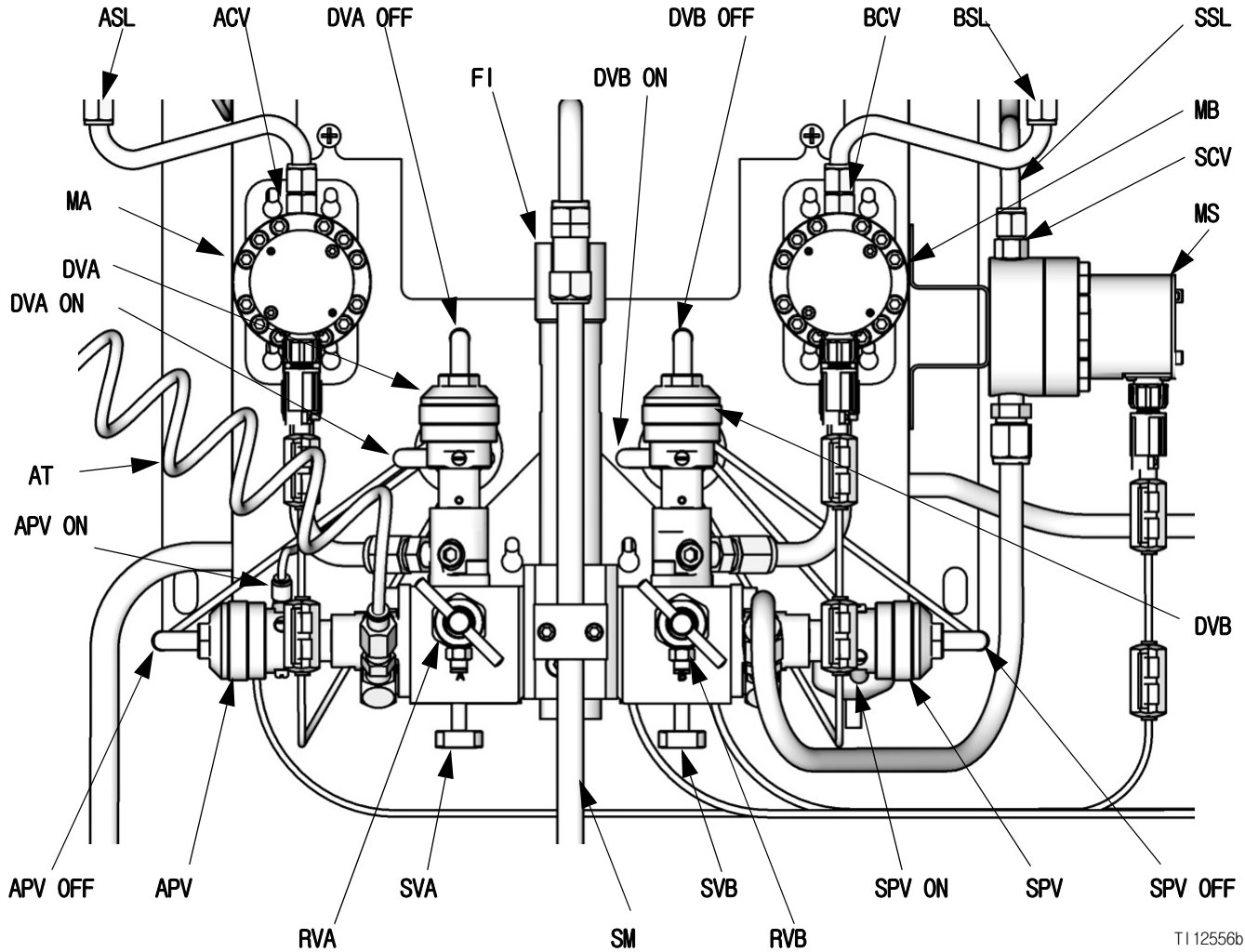
분사 또는 퍼지 밸브가 올바르게 켜지거나 꺼지지 않을 경우 다음 중 하나가 문제의 원인일 수 있습니다.

표 2: 솔레노이드 문제 해결

원인	해결방안
1. 공기 조절기 압력이 너무 높거나 낮게 설정되어 있습니다.	공기 압력을 점검합니다. 일반적으로 80-90 psi(550-630kPa, 5.5-6.3bar)가 사용됩니다. 70psi(490kPa, 4.9bar) 미만 또는 120psi(0.8MPa, 8bar) 초과로 설정하지 마십시오.
2. 공기 또는 전기 라인이 손상되었거나 연결이 느슨합니다.	공기 및 전기 라인이 꼬이거나 손상되었거나 연결이 느슨한지 확인하십시오. 필요하다면 정비 또는 교체하십시오.
3. 솔레노이드 고장입니다.	<p>유체 스테이션 덮개를 벗기고 솔레노이드 밸브 오버라이드 버튼을 누른 상태로 밸브를 수동으로 작동합니다. 그림 4.</p> <p>제어 보드 진단을 사용하여 신호를 확인합니다. 신호가 올바르게 발생하지 않으면 4항으로 이동하십시오.</p> <p>밸브는 신속하게 열고 닫혀야 합니다. 밸브가 느리게 작동하는 경우 다음이 원인일 수 있습니다:</p> <ul style="list-style-type: none"> • 밸브 액추에이터에 대한 공기 압력이 너무 낮습니다. 1항을 참조하십시오. • 솔레노이드가 막혔습니다. 공기 공급장치에 5미크론 필터가 설치되어 있는지 확인하십시오. • 무엇인가 솔레노이드나 튜브를 막고 있습니다. 밸브가 작동될 때 해당 솔레노이드의 공기 라인으로부터 공기 출력을 확인합니다. 방해물을 제거합니다. • A 분배 밸브가 범위를 초과하여 조정되었습니다. ProMix 2KS 작동 설명서의 설정을 참조하십시오. • 유체 압력이 높고 공기 압력은 낮습니다. • 밸브의 유체 씰에 결함이 발생했습니다. 수리 정보는 해당 밸브 설명서를 참조하십시오.
4. 솔레노이드, 케이블 또는 유체 스테이션 제어 보드 고장입니다.	<p>솔레노이드 커넥터를 당기고 핀들 사이의 전압을 점검하여 솔레노이드에 대한 전압 레벨을 점검하십시오.</p> <p>전압이 9-15VDC 사이이면 솔레노이드가 손상된 것입니다. 솔레노이드를 교체하거나 전기 라인 문제를 수정하십시오.</p> <p>전압이 없으면 보드를 교체하십시오.</p>
5. 퓨즈가 끊어졌습니다.	퓨즈 F1 및 F2의 상태를 확인합니다. F1은 J9 및 J14에 전원을 공급합니다(분배 밸브 A 및 B, 그리고 퍼지 밸브 A 및 B 솔레노이드). F2는 J8 및 J15에 전원을 공급합니다(3차 퍼지 밸브, 덤프 밸브 A 및 B, 그리고 GFB 1 및 2 솔레노이드).

유체 다기관 문제 해결

그림 5를 참조하십시오. 유체 다기관을 제거하려면 47페이지를 참조하십시오. 유체 다기관에 대한 자세한 내용은 설명서 312781을 참조하십시오.



TI 125566

키:

성분 A면

- MA 성분 A 유량계
- DVA 성분 A 분배 밸브
- RVA 구성 요소 A 샘플링 밸브
- SVA 구성 요소 A 차단 밸브
- APV 공기 퍼지 밸브
- AT 공기 퍼지 밸브 공기 공급 튜브
- ASL 구성 요소 A 공급관
- ACV 유량계 A 점검 밸브

성분 B면

- MB 성분 B 유량계
- DVB 성분 B 분배 밸브
- RVB 구성 요소 B 샘플링 밸브
- SVB 구성 요소 B 차단 밸브
- BSL 구성 요소 B 공급관
- BCV 유량계 B 점검 밸브
- SPV 솔벤트 퍼지 밸브
- SSL 솔벤트 공급 라인
- MS 솔벤트 계측기(부속품)
- SCV 솔벤트 계측기 체크 밸브

혼합 재료

- SM 고정식 혼합기
- FI 유체 통합기

그림 5. 유체 다기관

EasyKey 차폐 보드 진단

그림 6 및 표 3를 참조하여 EasyKey 차폐 보드의 문제를 해결하십시오. 또한 **EasyKey 전기 회로도**(31페이지)와 **시스템 전기 회로도**(32 및 33페이지)를 참조하십시오.

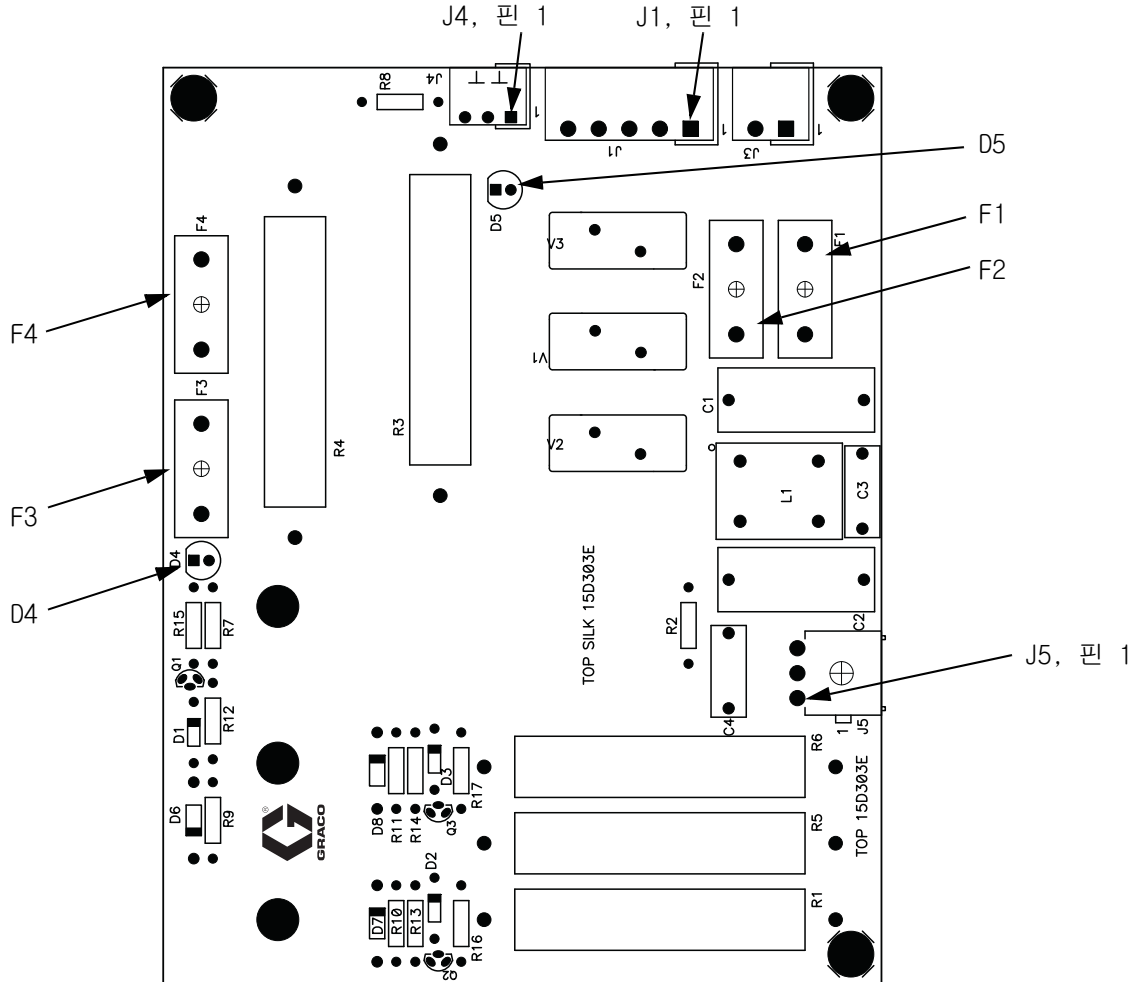


그림 6: 255786 EasyKey 차폐 보드

표 3: EasyKey 차폐 보드 진단

커넥터	설명	진단
J1	AC 전원 입력	해당 없음
J4	EasyKey 디스플레이 보드에 24Vdc 전원 입력	D5가 켜집니다.
J5	유체 스테이션 보드에 12Vdc 전원 출력	차폐 보드가 작동 중인 경우 D4가 켜집니다. D4가 켜지지 않으면 퓨즈 F3 또는 F4(Graco 부품 번호 15D979)가 끊어졌거나 J4에 입력 전원이 없는 것입니다. 입력 전원이 없으면(D5가 점등되지 않음) 퓨즈 F1 및 F2(Graco 부품 번호 114788)가 끊어진 것일 수 있습니다.

EasyKey 디스플레이 보드 진단

그림 7 및 표 4을 참조하여 EasyKey 디스플레이 보드의 문제를 해결하십시오. 또한 **EasyKey 전기 회로도** (31페이지)와 **시스템 전기 회로도**(32 및 33페이지)를 참조하십시오.

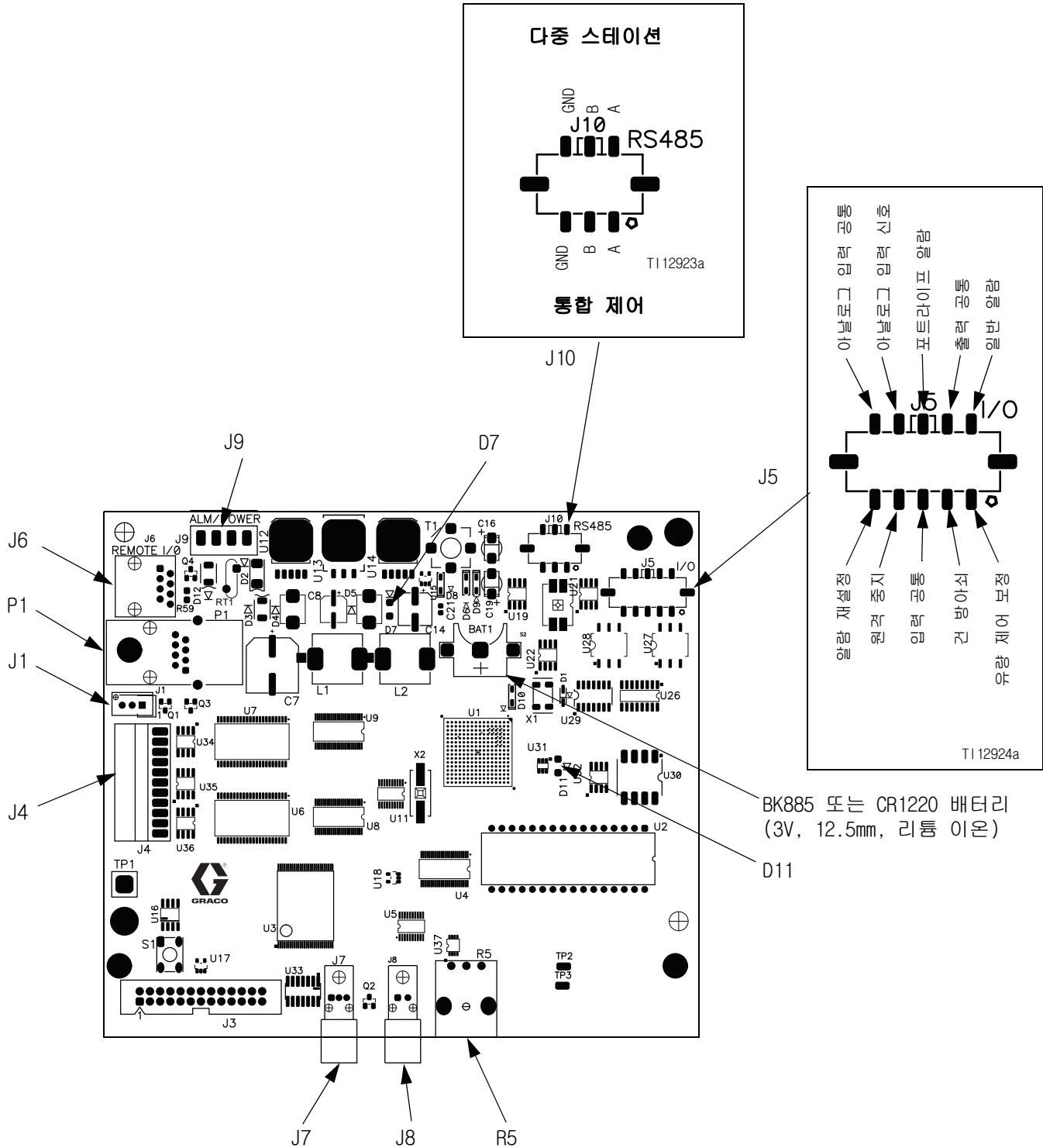


그림 7: 255767 EasyKey 디스플레이 보드

표 4: EasyKey 디스플레이 보드 진단

커넥터/ 표시기	설명
J1	그래픽 디스플레이 백라이트
J4	멤브레인에 연결되는 리본 케이블
J5	입/출력
J6	원격 I/O
J7	광섬유 케이블 입력(검정색)
J8	광섬유 케이블 출력(파란색)

커넥터/ 표시기	설명
J9	24Vdc 전원 입력/알람 출력
J10	RS485 통신 단자
D7(녹색)	보드에 전원이 공급되면 LED가 켜짐
D11(노란색)	보드가 작동 중일 때 LED가 깜박임 (하트비트)
P1	이더넷 포트
R5	디스플레이 대비/조광 스위치 (수동 작동)

유체 스테이션 제어 보드 진단

그림 8그림 9 및 표 5를 참조하여 유체 스테이션 제어 보드의 문제를 해결하십시오. 또한 **시스템 전기 회로도** (32 및 33페이지)를 참조하십시오.

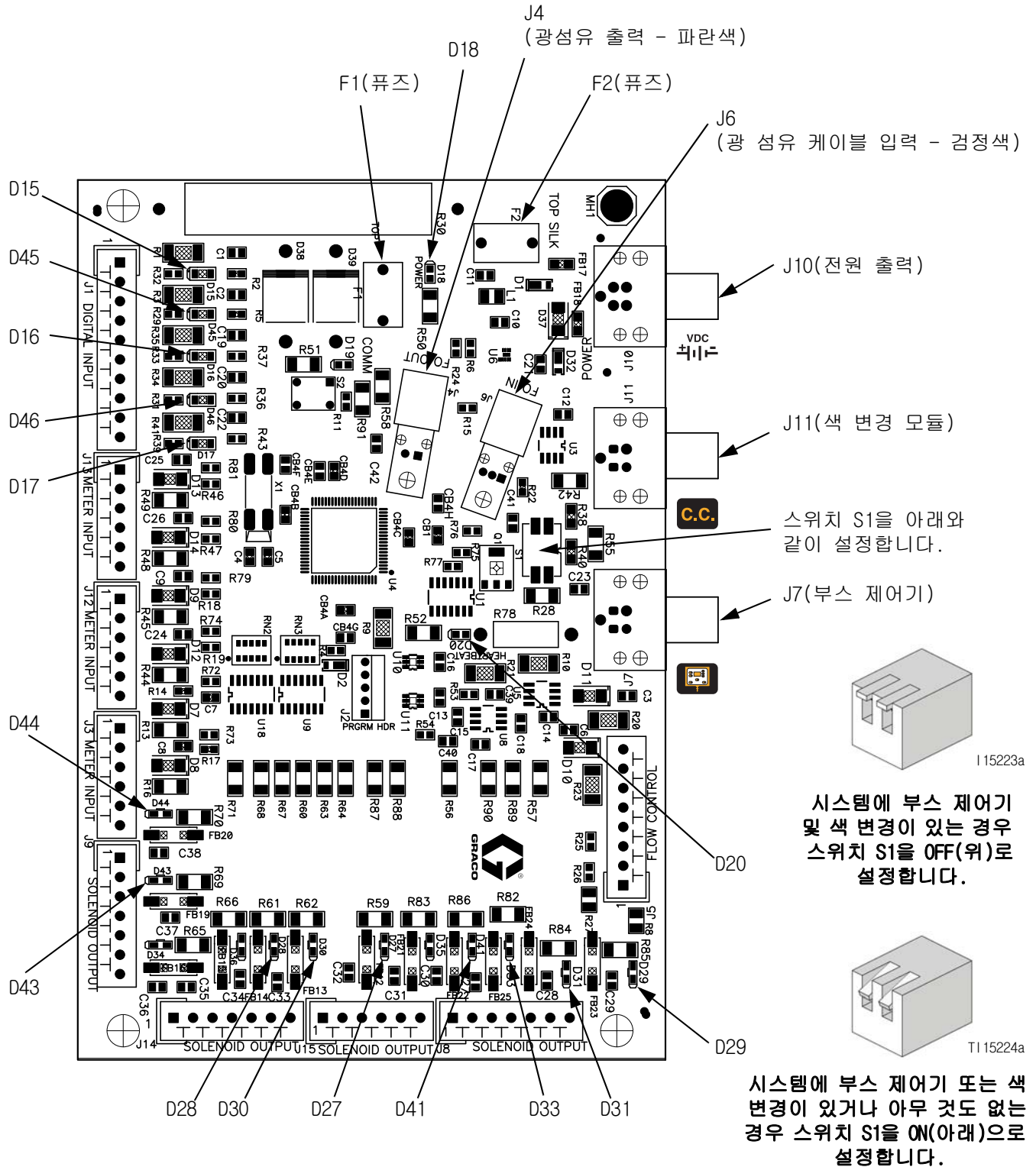


그림 8: 255765 유체 스테이션 제어 보드 표시기

표 5: 유체 스테이션 제어 보드 진단

LED	커넥터 및 핀 번호	신호 설명	진단
D15	J1, 1 & 2	공기 유량 스위치 1	건 1이 트리거되면 켜집니다.
D16	J1, 5 & 6	용제 흐름 스위치	솔벤트가 흐를 때 켜집니다.
D17	J1, 9 & 10	건 세척 박스 2 압력 스위치	건 세척 박스 2에 건이 있을 경우 켜집니다.
D18	J10	전원	보드에 전원이 공급될 때 켜집니다.
D20	해당 없음	보드 정상	정상 작동 중 깜박입니다(하트비트).
D27	J15, 1 & 2	퍼지 밸브 C(용수 퍼지)	ProMix가 신호를 보내 관련 솔레노이드 밸브를 작동할 때 D27~D44가 켜집니다.
D28	J14, 4 & 5	퍼지 밸브 A(공기 퍼지)	
D29	J8, 5 & 6	덤프 밸브 B	
D30	J14, 6 & 7	퍼지 밸브 B(솔레노이드 퍼지)	
D31	J8, 3 & 4	건 세척 박스 1 트리거	
D33	J8, 1 & 2	건 세척 박스 2 트리거	
D41	J15, 5 & 6	덤프 밸브 A	
D43	J9, 3 & 4	분배 밸브 B	
D44	J9, 1 & 2	분배 밸브 A	
D45	J1, 3 & 4	공기 유량 스위치 2	
D46	J1, 7 & 8	건 세척 박스 1 압력 스위치	건 세척 박스 1에 건이 있을 경우 켜집니다.
F1	해당 없음	유량계 A 및 B, 분배 밸브 A 및 B 솔레노이드, 그리고 퍼지 밸브 A 및 B 솔레노이드용 교체형 퓨즈	유량계, 분배 밸브 및 퍼지 밸브가 작동하지 않을 경우 퓨즈 상태를 점검합니다.
F2	해당 없음	솔벤트 계측기, 덤프 밸브 A 및 B 솔레노이드, 3차 퍼지 밸브 솔레노이드 및 건 세척 박스 1 및 2 솔레노이드용 교체형 퓨즈	솔벤트 계측기, 덤프 밸브, 3차 퍼지 밸브 및 건 세척 박스가 작동하지 않을 경우 퓨즈 상태를 점검합니다.

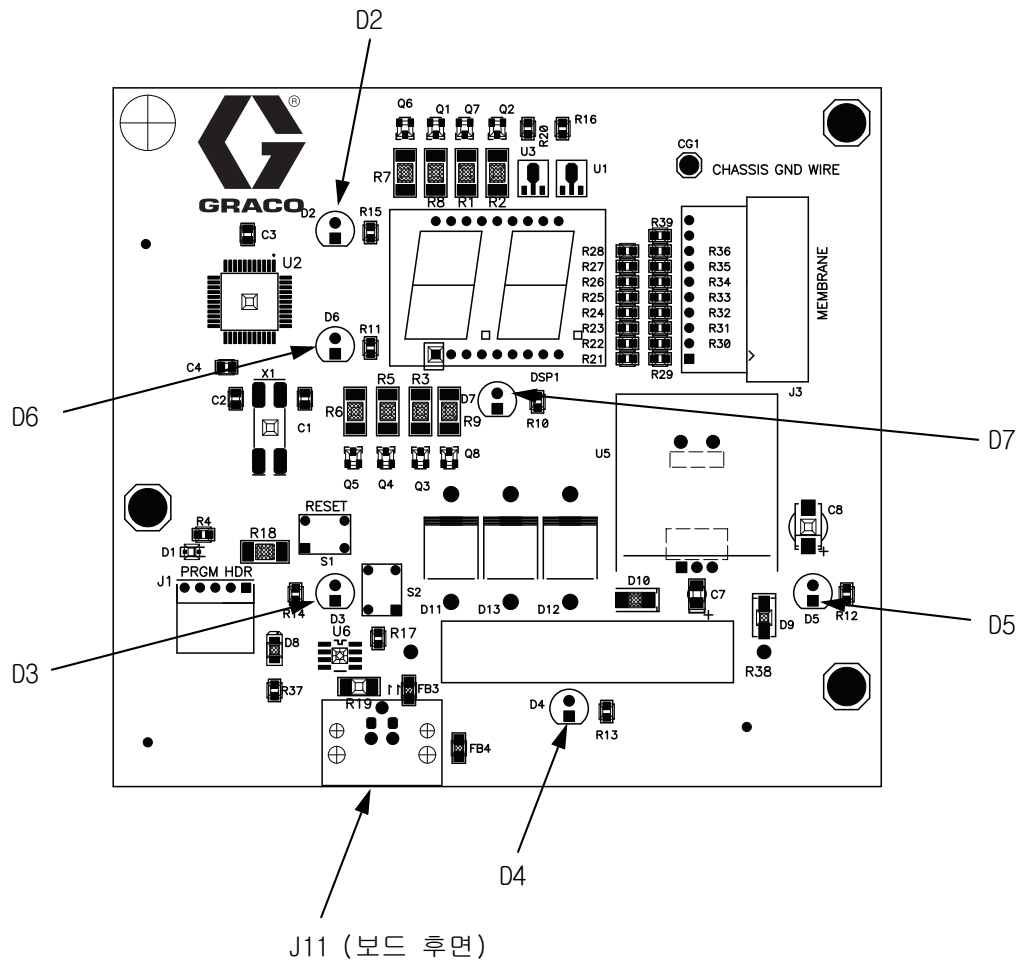
부스 컨트롤 문제 해결

그림 10 및 표 6에서 부스 제어기 보드의 문제 해결 방법을 참조하십시오. 또한 **시스템 전기 회로도**(32 및 33페이지)를 참조하십시오. 부스제어기에는 수리 가능한 부품이 없으며 전체 장치를 교체되어야 합니다.

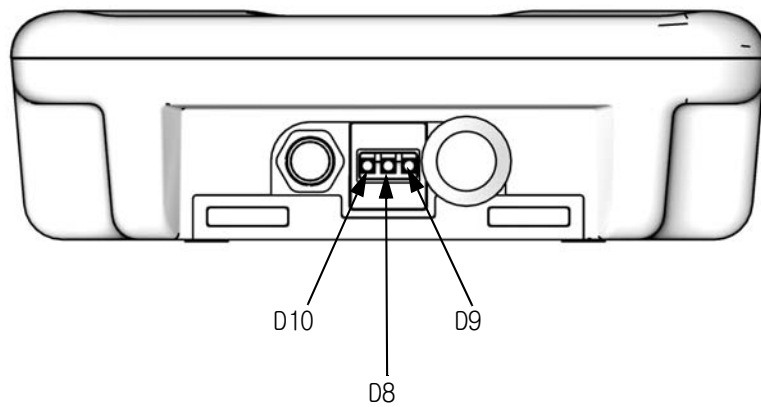
부스 제어기를 교체하려면 유체 스테이션 제어 보드의 J7에서 케이블을 분리합니다. 23페이지의 그림 8를 참조하십시오. 새 부스 제어기를 설치하고 케이블을 J7에 연결합니다.

표 6: 부스 제어기 보드 진단

LED	설명	진단
D2	알람 재설정 표시기(빨간색)	알람이 발생하면 LED가 깜박이고 알람이 재설정되면 꺼집니다.
D3	혼합 표시기(녹색)	혼합 모드에 있을 때 LED가 켜집니다.
D4	대기 표시기(녹색)	대기 모드에 있을 때 LED가 켜집니다.
D5	퍼지 표시기(녹색)	퍼지 모드에 있을 때 LED가 켜집니다.
D6	작업 완료 표시기(녹색)	키를 누른 후 LED가 한 번 깜박이고 작업 완료 신호가 전송되면 A와 B 가산기가 재설정됩니다.
D7	레서피 표시기(녹색)	레서피가 사용 중일 때 LED가 켜지고 새 레서피가 선택되거나 알람이 발생하면 꺼집니다. 새 레서피가 로드될 때 LED가 깜박이고 로드가 완료되면 계속 켜져 있습니다.
D8	보드 정상(녹색)	정상 작동 중 깜박입니다(하트비트).
D9	통신(노란색)	보드가 EasyKey와 통신 중일 때 켜집니다.
D10	전원(녹색)	보드(J11)에 전원이 공급될 때 켜집니다.



부스 컨트롤의 하단면



T112789a

그림 10: 부스 제어기 보드

색 변경 보드 진단

그림 11 및 표 7를 참조하여 색 변경 보드의 문제를 해결하십시오. 또한 **시스템 전기 회로도**(32 및 33페이지)를 참조하십시오. 색 변경 보드를 교체하려면 설명서 312787을 참조하십시오.

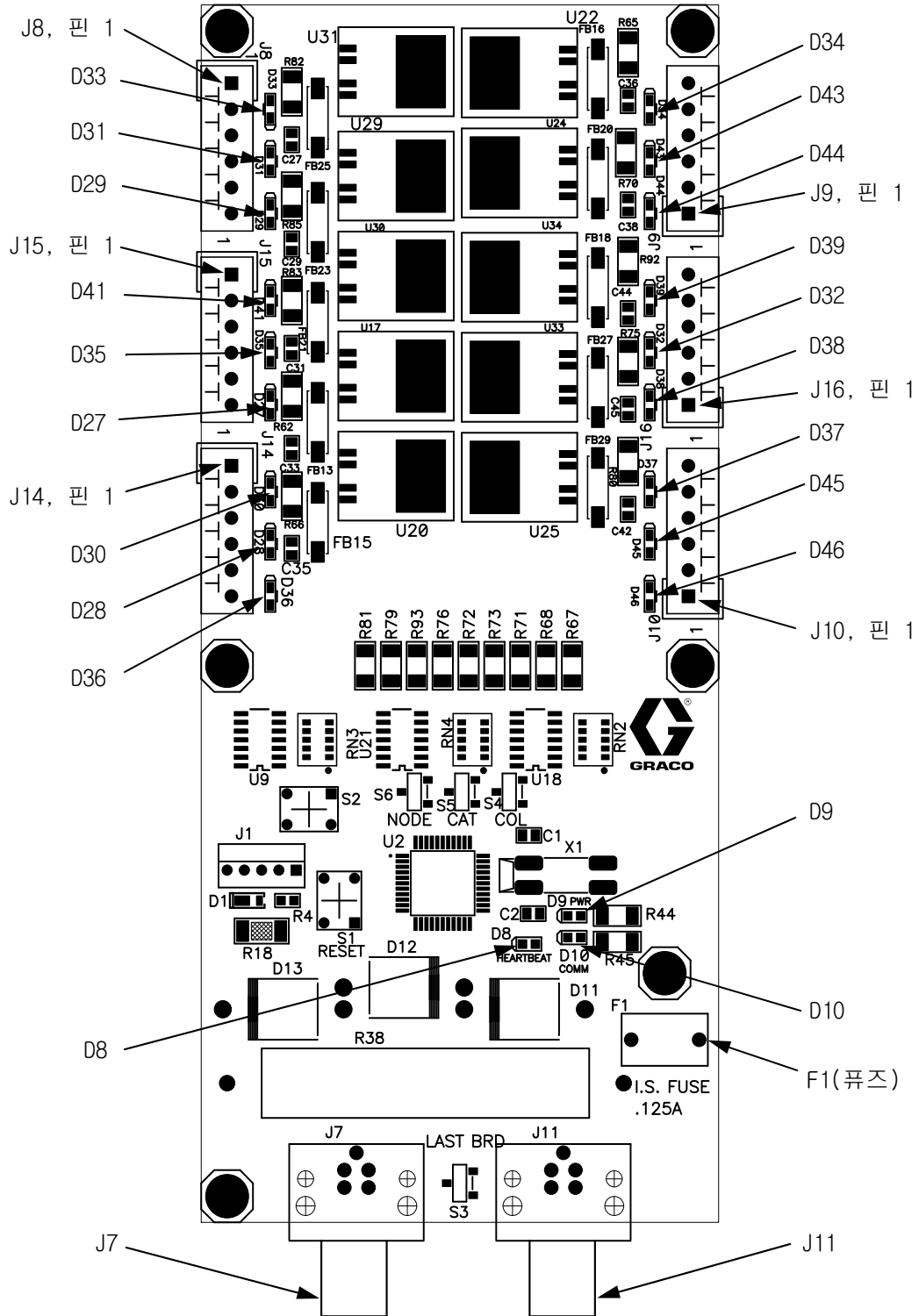


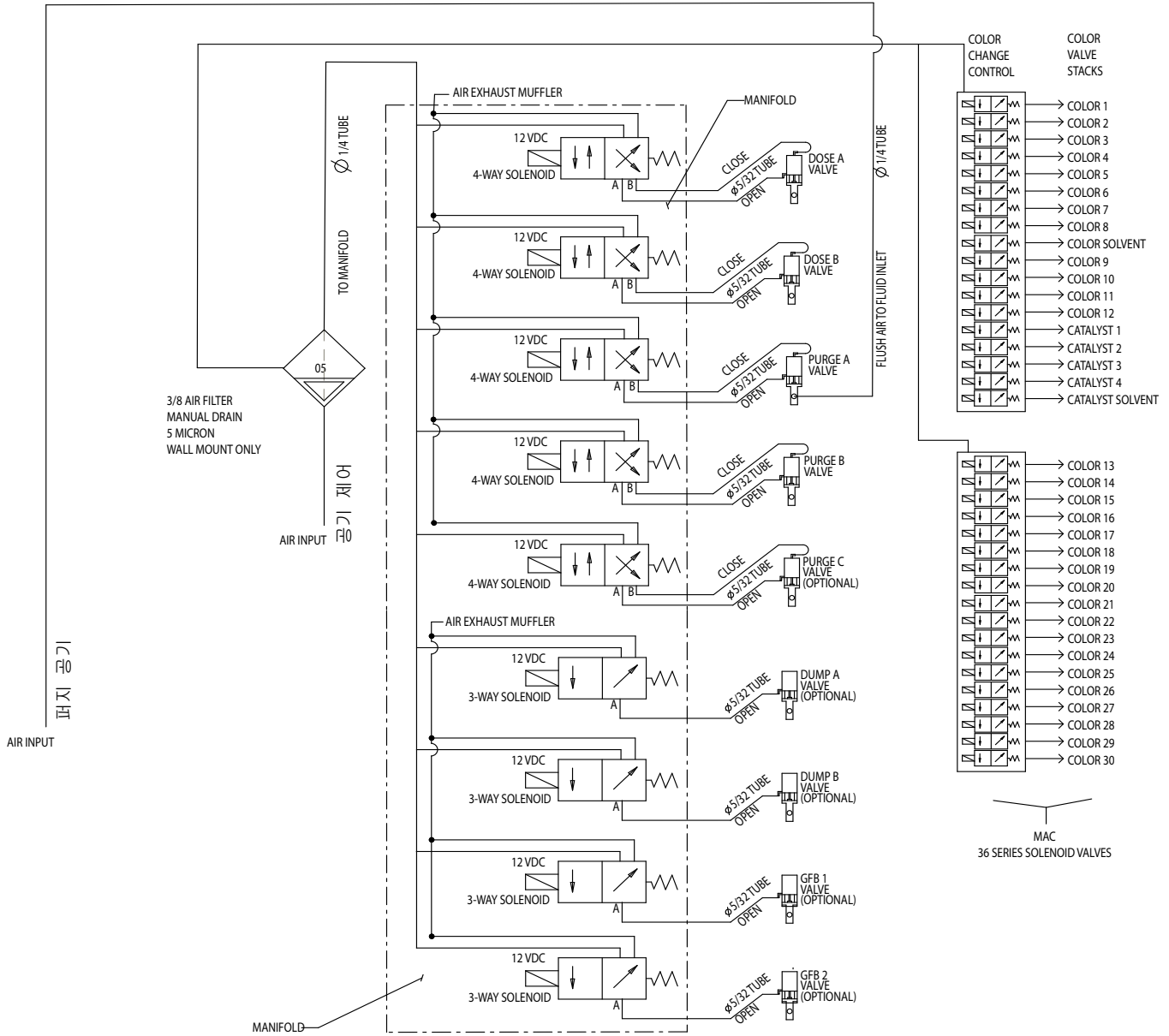
그림 11: 256172 색 변경 보드

표 7: 색 변경 보드 진단

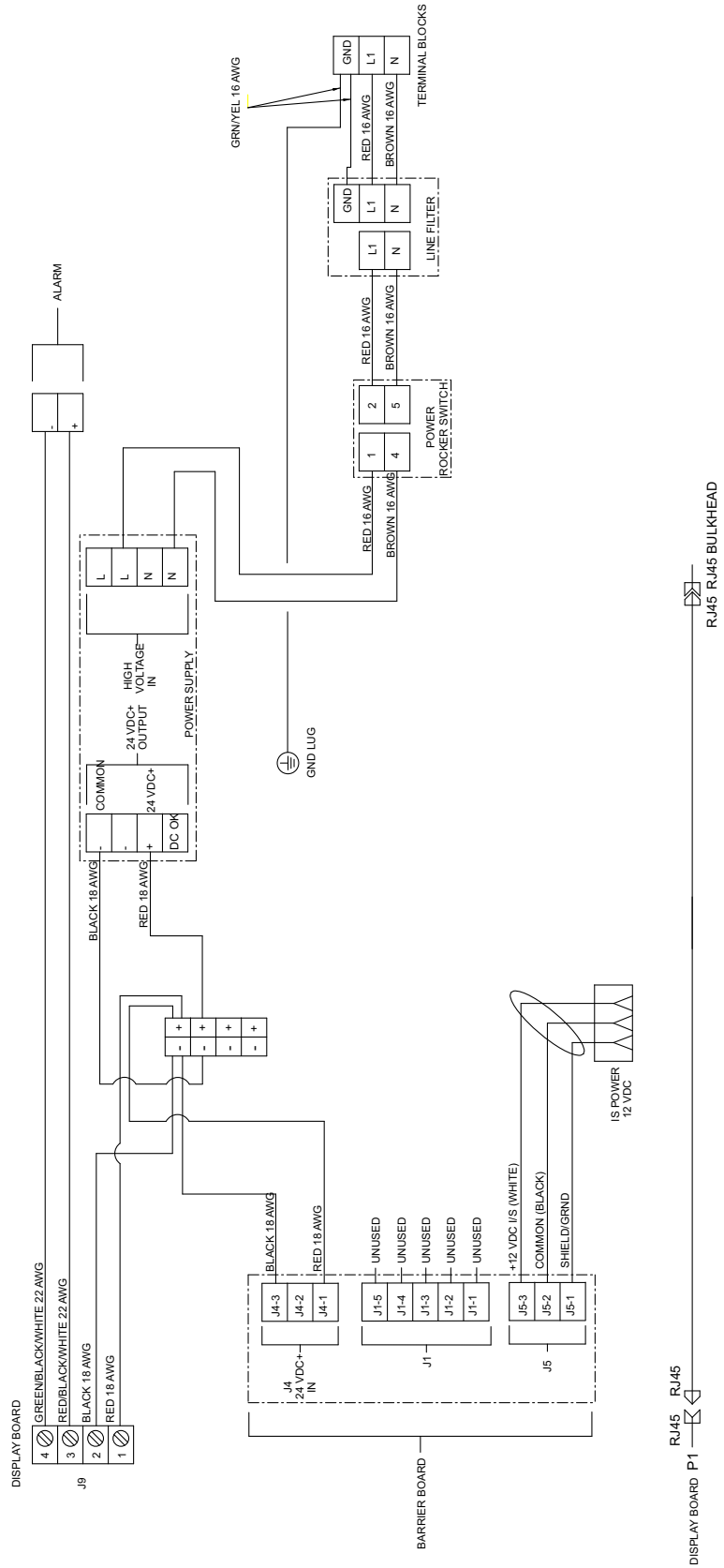
LED	커넥터 및 핀 번호	보드 1 신호 설명	보드 2 신호 설명	진단
D8	해당 없음	보드 정상	보드 정상	정상 작동 중 깜박입니다(하트비트).
D9	해당 없음	통신(노란색)	통신(노란색)	보드가 ProMix 2KS와 통신 중일 때 켜집니다.
D10	J7	전원	전원	보드에 전원이 공급될 때 켜집니다.
D27	J15, 5 & 6	색 3	색 16	ProMix 2KS가 신호를 보내 관련 솔레노이드 밸브를 작동할 때 D27~D46이 켜집니다.
D28	J14, 3 & 4	색 1	색 14	
D29	J8, 5 & 6	색 6	색 19	
D30	J14, 1 & 2	색 2	색 15	
D31	J8, 3 & 4	색 7	색 20	
D32	J16, 3 & 4	촉매 4	색 26	
D33	J8, 1 & 2	색 8	색 21	
D34	J9, 5 & 6	색 9	색 22	
D35	J15, 3 & 4	색 4	색 17	
D36	J14, 5 & 6	솔벤트(색)	색 13	
D37	J10, 5 & 6	촉매 2	색 28	
D38	J16, 1 & 2	촉매 3	색 27	
D39	J16, 5 & 6	색 12	색 25	
D41	J15, 1 & 2	색 5	색 18	
D43	J9, 3 & 4	색 10	색 23	
D44	J9, 1 & 2	색 11	색 24	
D45	J10, 3 & 4	촉매 1	색 29	
D46	J10, 1 & 2	솔벤트(촉매)	색 30	
F1	교체형 퓨즈	해당 없음	해당 없음	보드에 전원이 없거나 유체 스테이션과 색 변경 모듈 사이에서 통신이 두절되면, 퓨즈 상태를 점검합니다.

회로도

시스템 공압 회로도



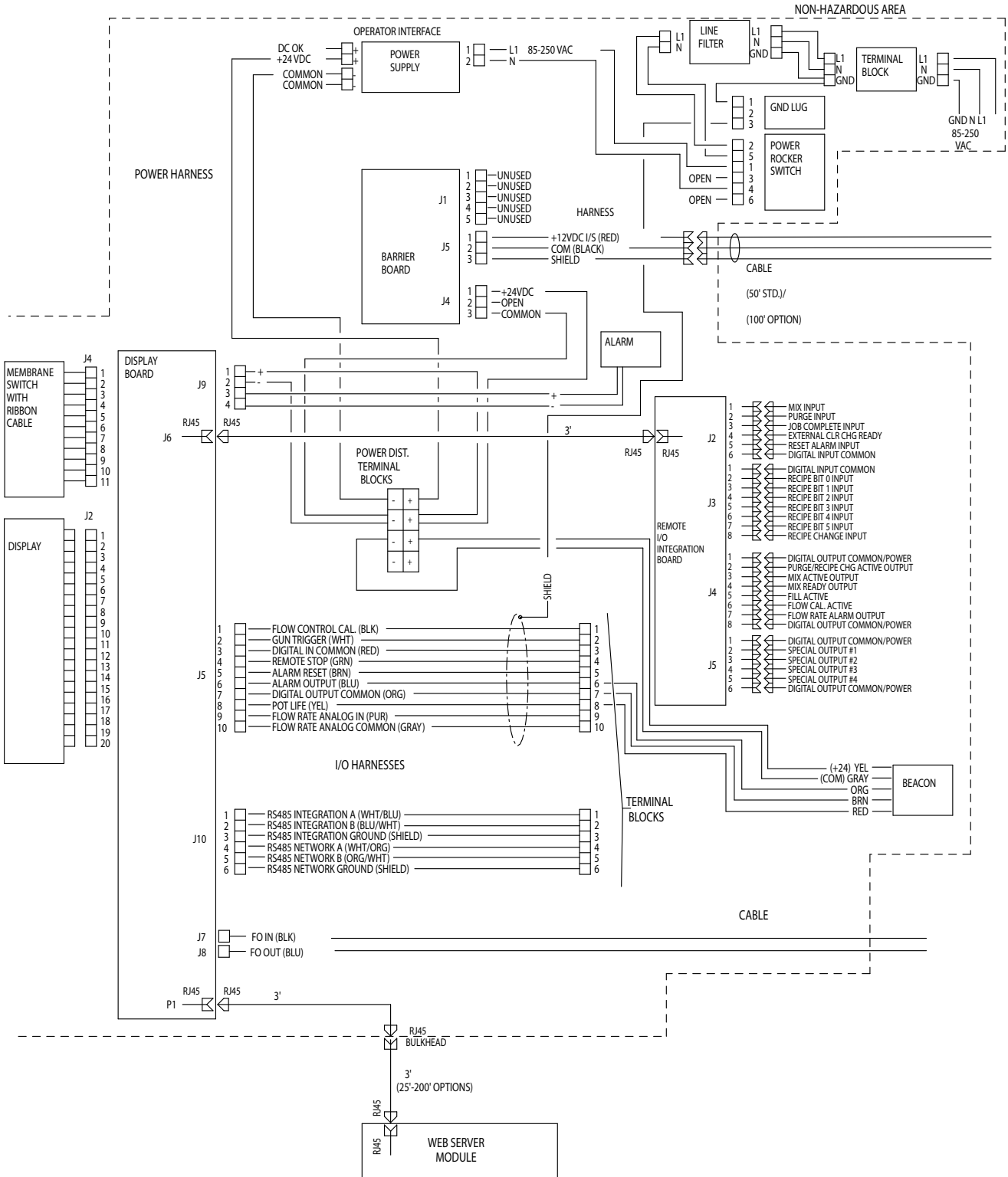
EasyKey 전기 회로도



시스템 전기 회로도

참고: 전기 회로도에는 ProMix 2KS 시스템에서 가능한 모든 배선 확장이 나타나 있습니다. 표시된 구성품 중 일부는 모든 시스템에 포함되지 않습니다.

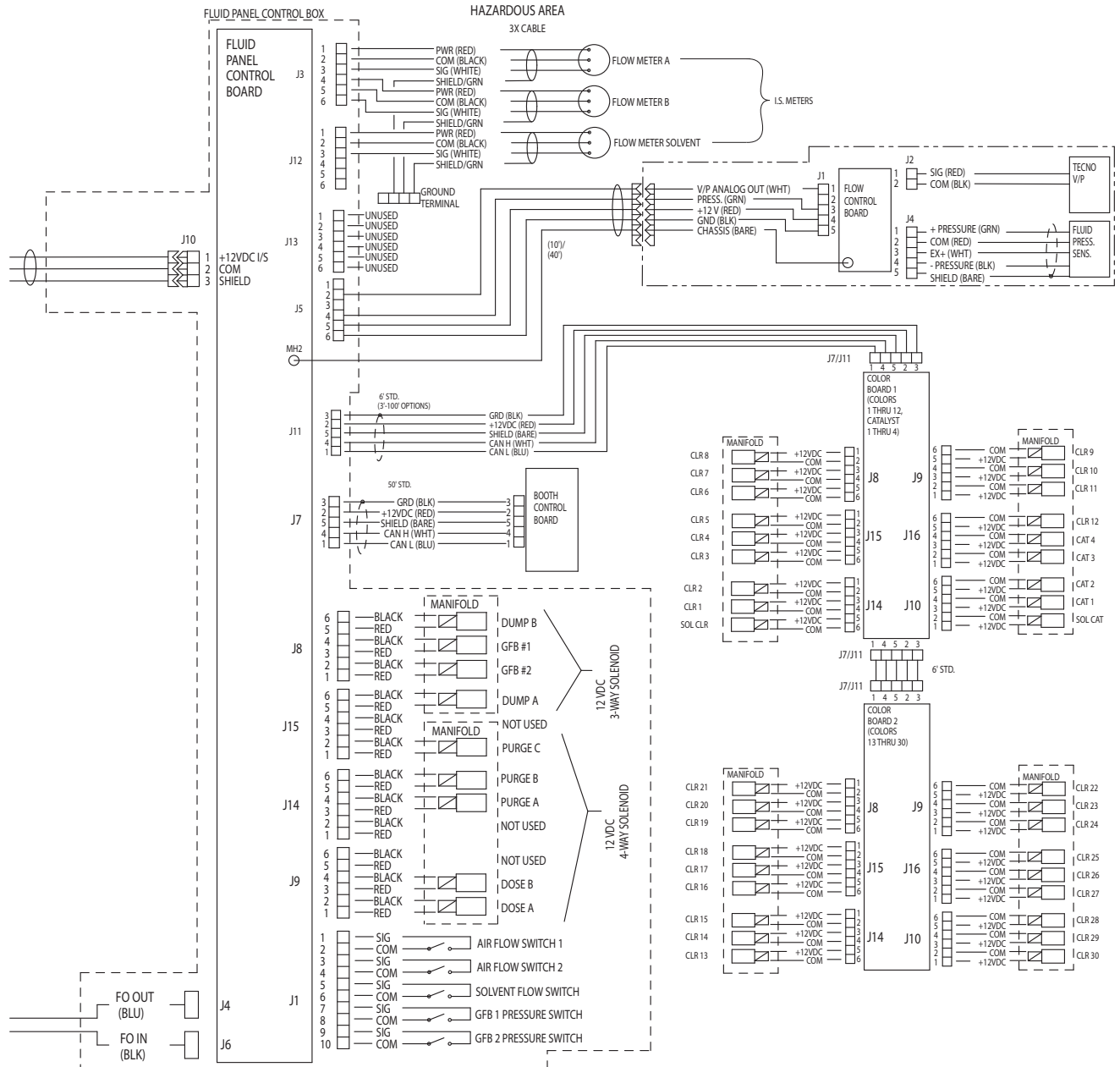
비위험 구역



시스템 전기 회로도

참고: 전기 회로도에는 ProMix 2KS 시스템에서 가능한 모든 배선 확장이 나타나 있습니다. 표시된 구성품 중 일부는 모든 시스템에 포함되지 않습니다.

위험 구역



배관 구성도

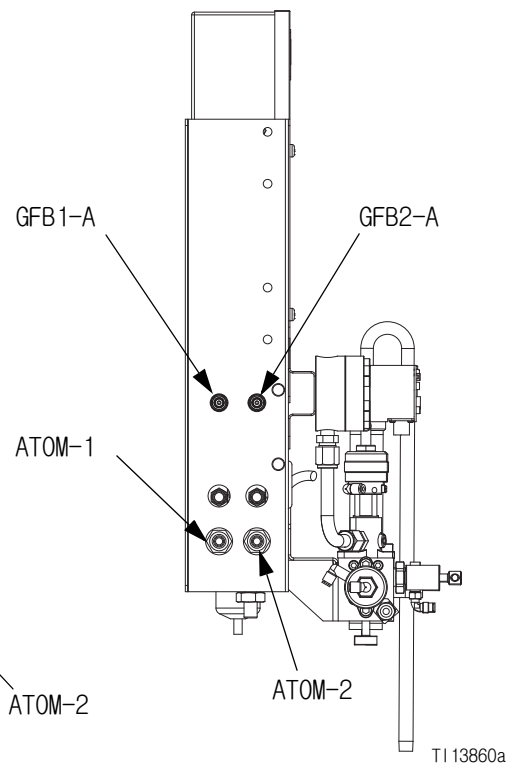
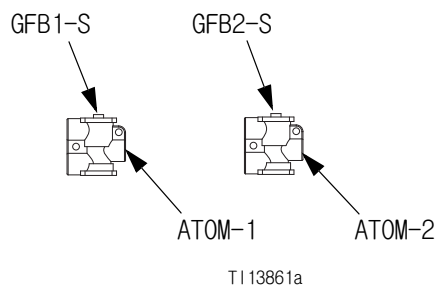
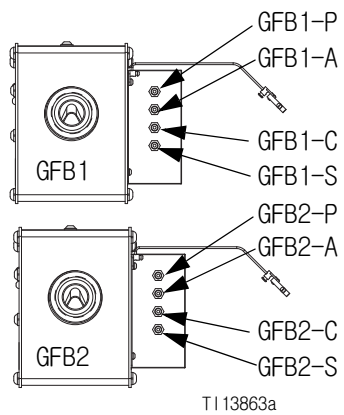
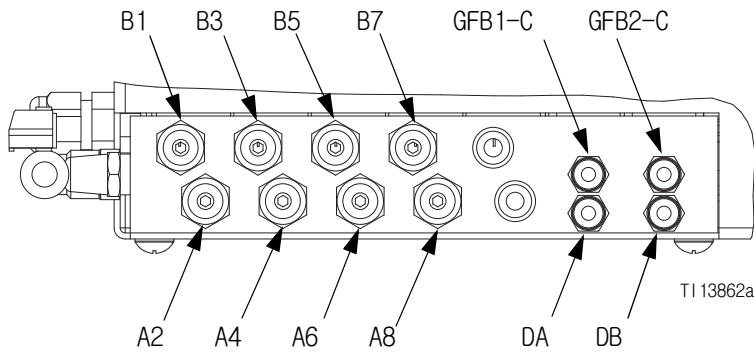
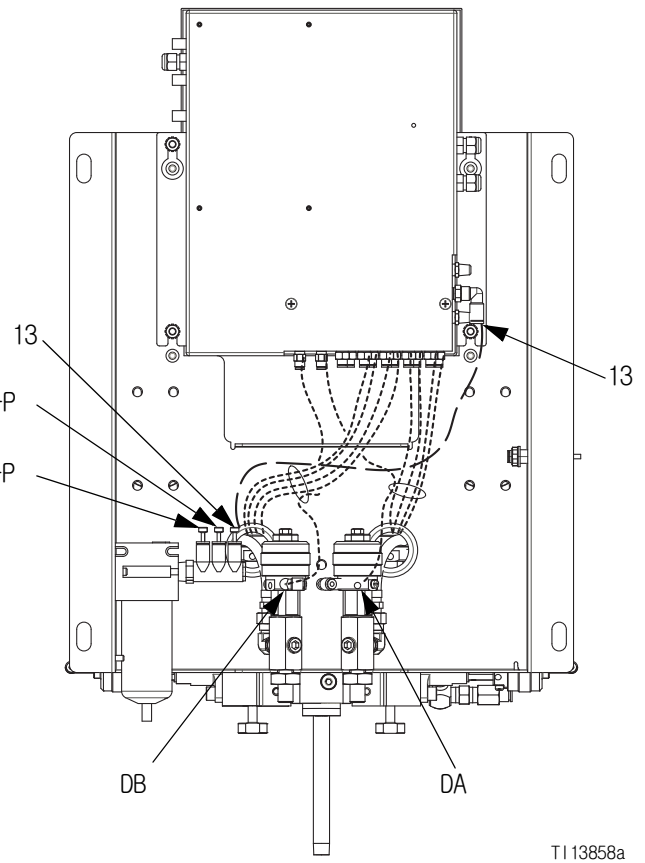
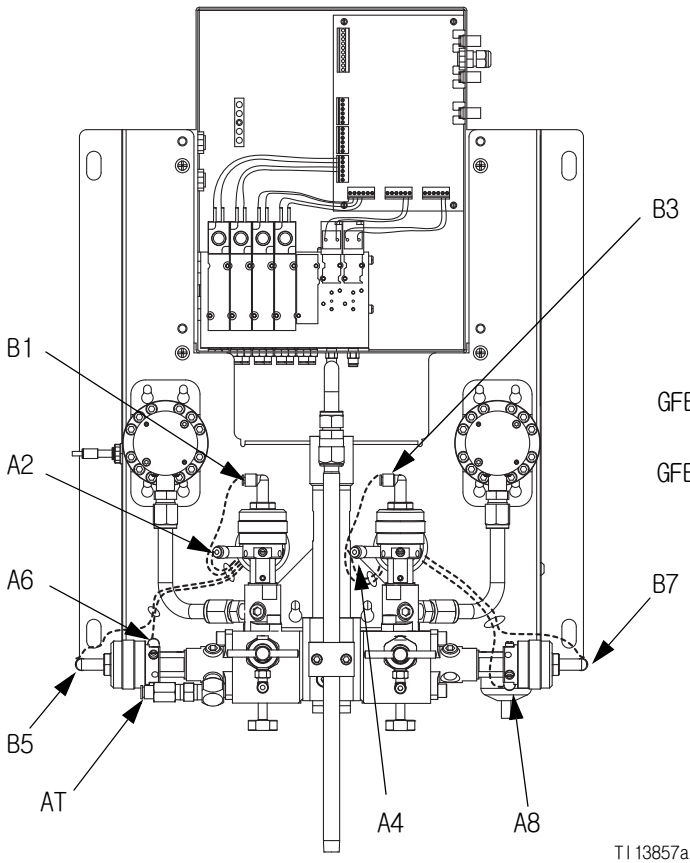


표 8: 배관 차트

색	설명	시작점	끝점	튜브 외경 mm(인치)	튜브 참조 번호
녹색	분배 A 커짐	A2	A2	5/32 (4)	336
녹색	분배 B 커짐	A4	A4	5/32 (4)	336
녹색	퍼지 A 커짐	A6	A6	5/32 (4)	336
녹색	퍼지 B 커짐	A8	A8	5/32 (4)	336
녹색	덤프 A	DA	DA	5/32 (4)	옵션 덤프 밸브 키트 15V821에 포함
녹색	덤프 B	DB	DB	5/32 (4)	
빨간색	분배 A 꺼짐	B1	B1	5/32 (4)	337
빨간색	분배 B 꺼짐	B3	B3	5/32 (4)	337
빨간색	퍼지 A 꺼짐	B5	B5	5/32 (4)	337
빨간색	퍼지 B 꺼짐	B7	B7	5/32 (4)	337
자연적인 상태	솔레노이드 공기 공급장치	13	13	1/4 (6)	334
자연적인 상태	건 세척 박스 1 압력 스위치 신호	GFB1-A	GFB1-A	5/32 (4)	옵션 건 세척 박스 키트 15V826에 포함
자연적인 상태	건 세척 박스 2 압력 스위치 공기	GFB2-A	GFB2-A	5/32 (4)	
자연적인 상태	건 세척 박스 1 트리거 공기	GFB1-C	GFB1-C	5/32 (4)	
자연적인 상태	건 세척 박스 2 트리거 공기	GFB2-C	GFB2-C	5/32 (4)	
자연적인 상태	건 세척 박스 1 공급 공기	GFB1-P	GFB1-P	5/32 (4)	
자연적인 상태	건 세척 박스 2 공급 공기	GFB2-P	GFB2-P	5/32 (4)	
자연적인 상태	건 세척 박스 1 안전 연동장치	GFB1-S	GFB1-S	5/32 (4)	
자연적인 상태	건 세척 박스 2 안전 연동장치	GFB2-S	GFB2-S	5/32 (4)	
자연적인 상태	건 1 분무 공기	ATOM-1	ATOM-1	1/4 (6)	사용자 공급. 공기 유량 스위치를 건 공기 차단 밸브에 연결합니다.
자연적인 상태	건 2 분무 공기	ATOM-2	ATOM-2	1/4 (6)	
자연적인 상태	퍼지 공기 공급장치	주 작업장 공기 라인에 직접 연결된 별도의 라인으로 사용합니다. 장치의 주 공기 공급장치나 공기 다기관(335)에 연결하지 마십시오.	AT	1/4 (6)	338

서비스

정비 전

<ul style="list-style-type: none"> • 감전의 위험이 있으므로 정비 전에 EasyKey의 전원을 끄십시오. • EasyKey를 정비할 때는 고전압에 노출됩니다. 엔클로저를 열기 전에 반드시 주 회로 차단기의 전원을 차단하십시오. • 모든 전기 배선은 반드시 유자격 전기 기술자가 수행해야 합니다. 모든 지역 규정 및 규칙을 준수하십시오. • 본질적 안전이 훼손될 수 있으므로 시스템 구성품을 대체하거나 개조하지 마십시오. • 경고(페이지 7페이지)를 참조하십시오. 					

주의

정비 중 회로 보드가 손상되는 것을 방지하기 위해 접지 손목 보호대(부품 번호 112190)를 착용하고 적절히 접지시키십시오.

1. 정비 시간이 가사 시간을 초과할 수도 있는 경우 유체 구성품을 정비하기 전에 시스템을 세척하고 **감압 절차**(12페이지)를 따릅니다.
2. 공기 공급 라인과 ProMix 2KS의 주 공기 차단 밸브를 닫습니다.

3. ProMix 2KS의 전원을 차단합니다(0 위치). 그림 12.
4. 디스플레이를 정비하는 경우에도 주 회로 차단기의 전원을 차단합니다.EasyKey

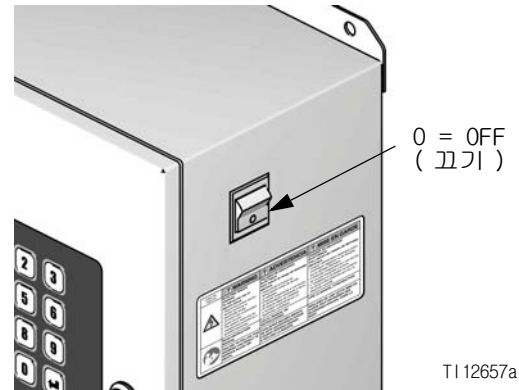


그림 12: 전기 끄기

정비 후

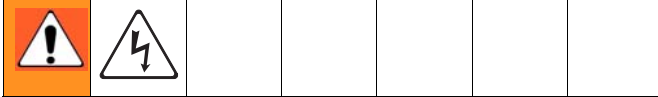
시스템을 정비한 후에는 **시작** 점검 목록과 ProMix 2KS 조작 설명서에 나온 절차를 따르십시오.

정비 EasyKey

소프트웨어 업데이트

소프트웨어를 업데이트하려면 기본 웹 인터페이스를 사용하여 PC에서 새 소프트웨어를 업로드하십시오. 매뉴얼 313386 참조.

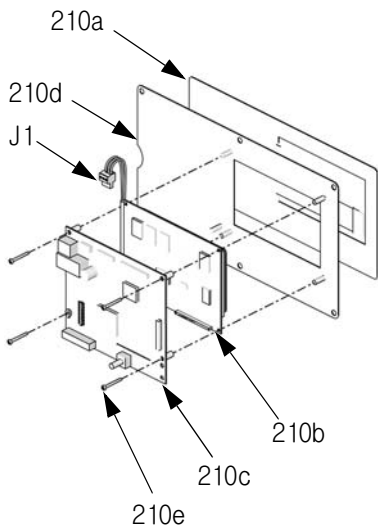
디스플레이 보드 또는 그래픽 디스플레이 교체



주의

정비 중 회로 보드가 손상되는 것을 방지하기 위해 접지 손목 보호대(부품 번호 112190)를 착용하고 적절히 접지시키십시오.

1. **정비 전**(36페이지)을 따르십시오.
2. 키로 EasyKey 도어 잠금을 해제하여 엽니다.
3. 디스플레이 보드에 대한 모든 외부 연결부(J4, J5, J6, J7, J8, J9, J10) 위치를 기록한 후 커넥터를 분리합니다. 20페이지의 그림 7을 참조하십시오.
4. 나사 4개(210e)와 디스플레이 보드 어셈블리(210b, 210c)를 제거합니다. 그림 13.

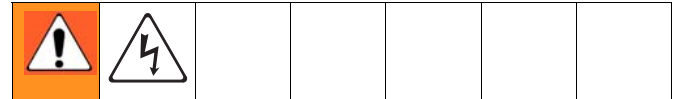


TI12554a

그림 13: 디스플레이 인터페이스

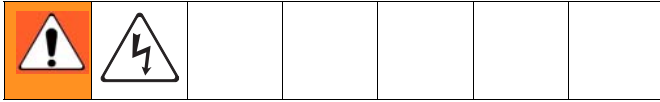
5. 디스플레이 보드(210c)에서 그래픽 디스플레이 전원 케이블(J1)을 분리합니다.
6. 디스플레이 보드(210c)[보드 후면의 커넥터 J2]에서 그래픽 디스플레이(210b)를 분리합니다.
7. 새 부품을 조립하려면 디스플레이 보드(210c)의 커넥터 J2를 그래픽 디스플레이(210b)의 소켓에 맞춥니다. 두 커넥터를 함께 누릅니다. 그림 13을 참조하십시오.
8. 디스플레이 보드(210c)에 그래픽 디스플레이 전원 케이블(J1)을 다시 연결합니다.
9. 나사(210e)로 디스플레이 보드 어셈블리를 장착합니다.
10. 모든 커넥터를 디스플레이 보드(210c)에 꽂습니다. 그림 13. 도어를 열고 닫을 때 케이블이 끼이지 않는지 확인하십시오.
11. 보드에서 배터리를 찾습니다(20페이지 그림 7 참조). 스트립을 당겨 보호 절연체를 제거하고 배터리를 활성화합니다.
12. EasyKey도어를 닫고 키로 잠급니다.
13. EasyKey 전원을 켜고 디스플레이 보드를 테스트합니다.

전원 공급장치 교체



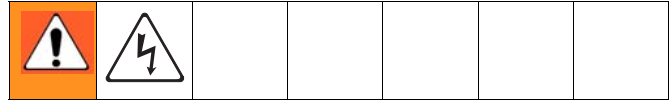
1. **정비 전**(36페이지)을 따르십시오.
2. 키로 EasyKey 도어 잠금을 해제하여 엽니다.
3. 전원 공급장치 입/출력 와이어 위치를 기록합니다. 31페이지의 **EasyKey 전기 회로도**를 참조하십시오. 전원 공급장치(214f)에서 와이어를 분리합니다. 그림 14의 내용을 참조하십시오.
4. din 레일에서 전원 공급장치를 분리합니다.
5. 새 전원 공급장치(214f)를 설치합니다. 3단계에서 기록한 위치에 입/출력 와이어를 다시 연결합니다.
6. EasyKey도어를 닫고 키로 잠급니다.
7. 주 회로 차단기의 전원을 켭니다.
8. EasyKey 전원을 켜서 작동을 테스트합니다.

라인 필터 교체

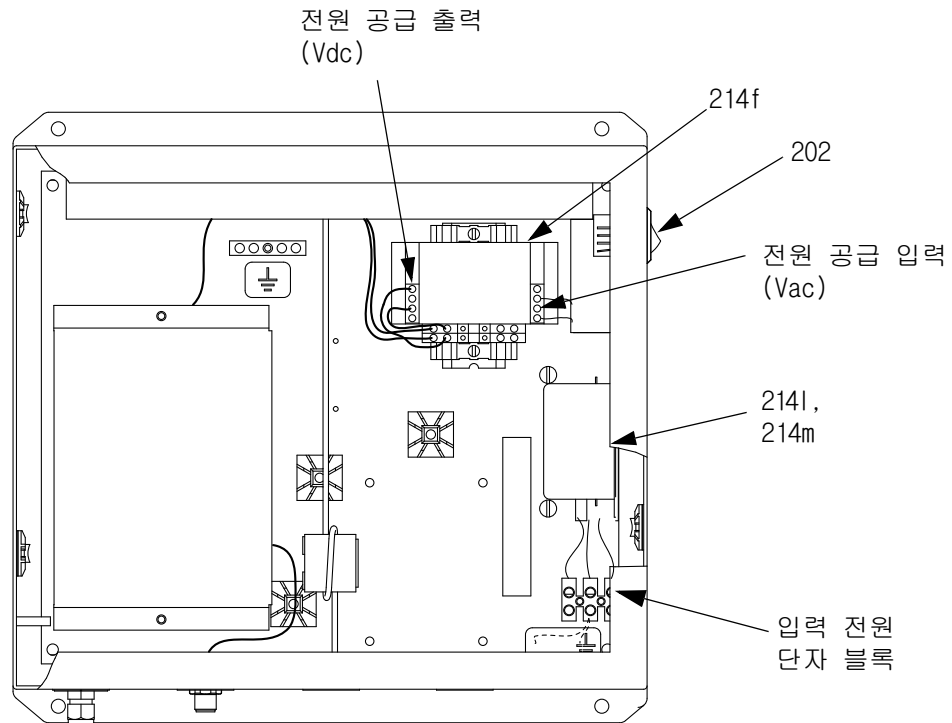


1. **정비 전**(36페이지)을 따르십시오.
2. 키로 EasyKey 도어 잠금을 해제하여 엽니다.
3. 라인 필터 입/출력 와이어 위치를 기록합니다. 31페이지의 **EasyKey 전기 회로도**를 참조하십시오. 와이어를 분리하고 라인 필터(214i)를 브래킷(214m)에서 제거합니다. 그림 14의 내용을 참조하십시오.
4. 새 라인 필터(214i)를 설치합니다. 3 단계에서 기록한 위치에 와이어를 다시 연결합니다.
5. EasyKey도어를 닫고 키로 잠급니다.
6. 주 회로 차단기의 전원을 켭니다.
7. EasyKey 전원을 켜서 작동을 테스트합니다.

전원 스위치 교체



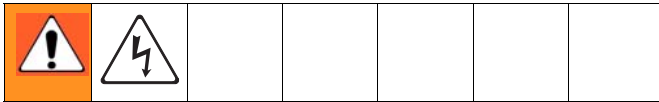
1. **정비 전**(36페이지)을 따르십시오.
2. 키로 EasyKey 도어 잠금을 해제하여 엽니다.
3. 전원 스위치 와이어 위치를 기록합니다. 31페이지의 **EasyKey 전기 회로도**를 참조하십시오. 와이어를 분리하고 스위치(202, 그림 14)를 제거합니다.
4. 새 전원 스위치(202)를 설치합니다. 3 단계에서 기록한 위치에 와이어를 다시 연결합니다.
5. EasyKey도어를 닫고 키로 잠급니다.
6. 주 회로 차단기의 전원을 켭니다.
7. EasyKey 전원을 켜서 작동을 테스트합니다.



T112578b

그림 14: 전원 공급

차폐 보드 교체



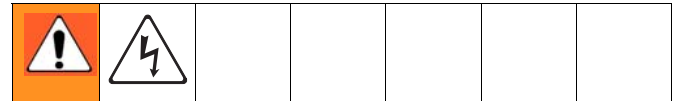
주의

정비 중 회로 보드가 손상되는 것을 방지하기 위해 접지 손목 보호대(부품 번호 112190)를 착용하고 적절히 접지시키십시오.

1. **정비 전** (36페이지)을 따르십시오.
2. 키로 EasyKey 도어 잠금을 해제하여 엽니다.
3. J1, J4 및 J5에서 케이블과 커넥터를 분리합니다. 그림 16.
4. 제공된 안전 공구(부품 번호 122239)를 사용하여 나사 2개(214k)와 덮개(214b)를 제거합니다. 그림 15의 내용을 참조하십시오.
5. 해당하는 위치를 기록한 후 차폐 보드(214a)에서 나사 5개(214g, 214h)를 제거합니다. 그림 16에 표시된 나사를 제거하지 마십시오. 보드를 제거합니다.
6. 새로운 차폐 보드(214a) 후면에 있는 방열판(Z)에 써멀 컴파운드를 바릅니다. 그림 16의 내용을 참조하십시오.
7. 나사 5개(214g, 214h)를 사용하여 새 차폐 보드를 설치합니다.

8. 안전 공구를 사용하여 나사 2개(214k)로 덮개(214b)를 설치합니다.
9. J1, J4 및 J5에 케이블을 연결합니다.
10. EasyKey 도어를 닫고 키로 잠급니다.
11. 주 회로 차단기의 전원을 켭니다.
12. EasyKey 전원을 켜서 작동을 테스트합니다.

차폐 보드 퓨즈 교체



퓨즈	부품 번호	설명
F1, F2	114788	퓨즈 전원 공급, 2amp, 타임 래그
F3, F4	150979	퓨즈 전원 차단, 0.4amp, 신속 실행

1. **차폐 보드 교체**, 1-4단계를 따릅니다.
2. 퓨즈 홀더에서 퓨즈(F1, F2, F3 또는 F4)를 제거합니다. 그림 16.
3. 새 퓨즈를 홀더에 끼웁니다.
4. **차폐 보드 교체**, 8-12단계를 따릅니다.

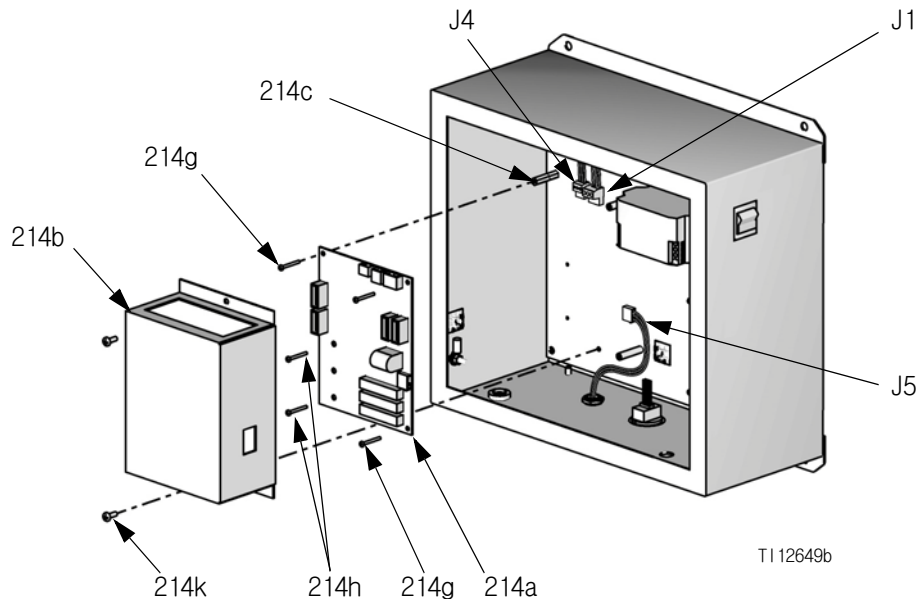
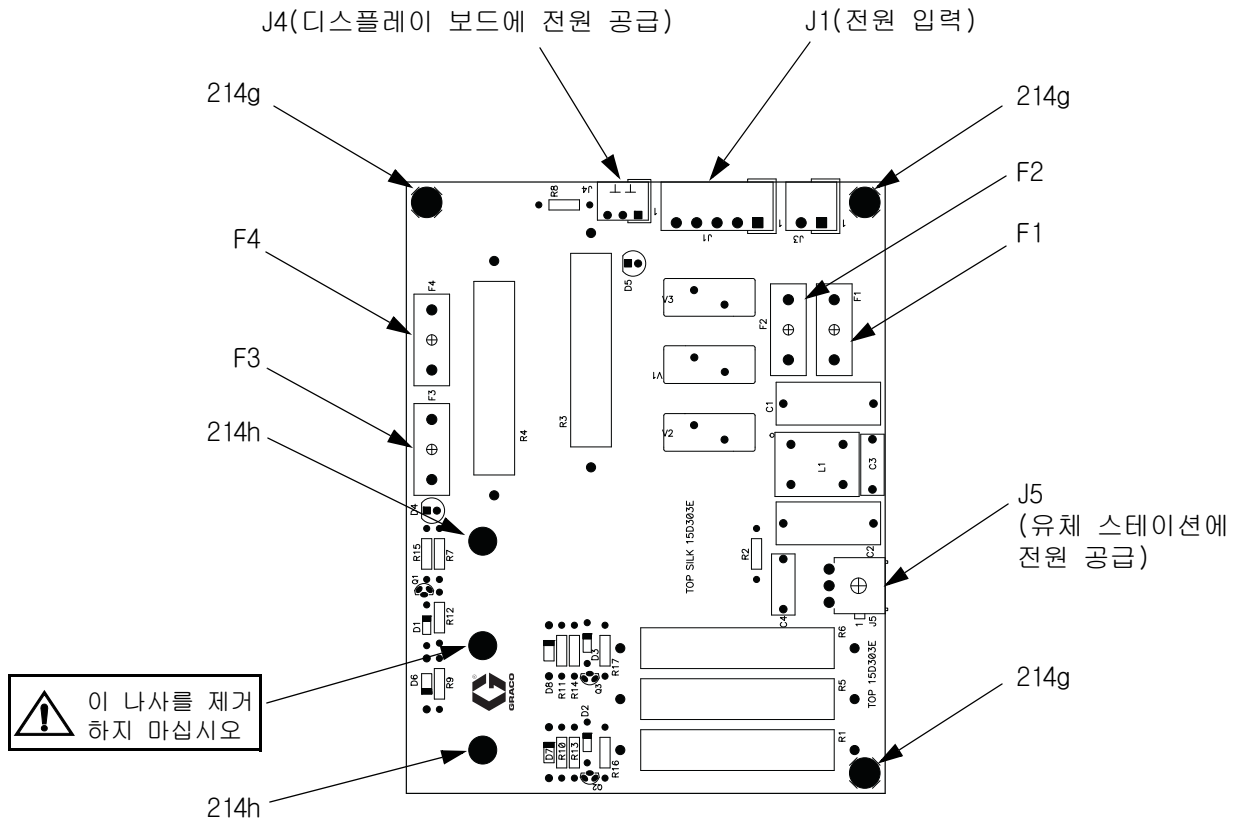
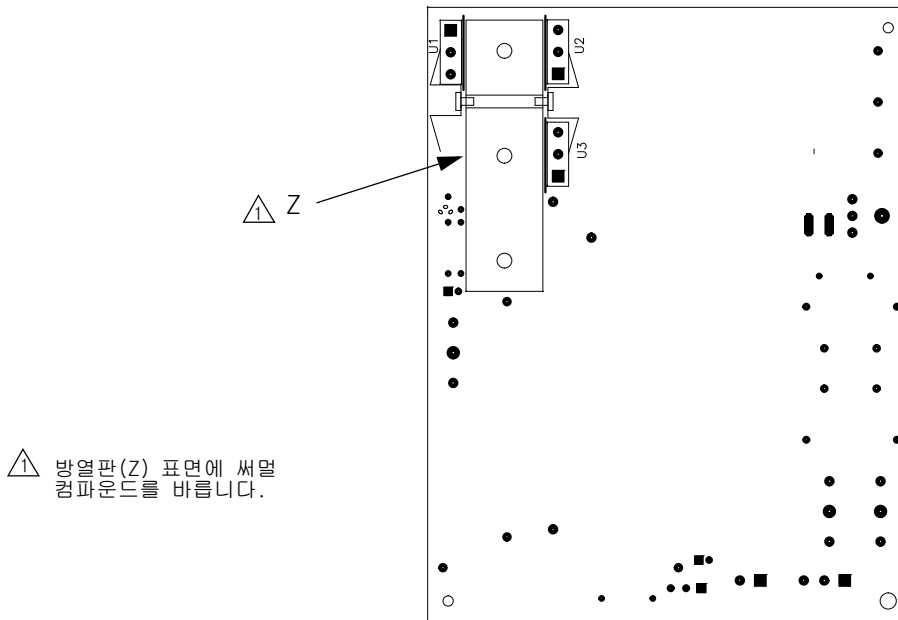


그림 15: 차폐 보드 교체



차폐 보드 전면, 퓨즈와 커넥터 표시



차폐 보드 후면, 방열판(Z) 표시

그림 16: 차폐 보드 커넥터 및 퓨즈

공기 필터 요소 교체

<p>가압된 에어 필터 볼을 제거하면 심각한 부상을 입을 수 있습니다. 정비하기 전에 공기 라인에서 압력을 제거합니다.</p>						

5미크론 공기 다기관 필터를 매일 점검하고 필요하면 요소(317a, 부품 번호 150909)를 교체합니다.

1. 공기 공급 라인과 장치의 주 공기 차단 밸브를 닫으십시오. 공기 라인에서 압력을 제거하십시오.
2. 필터 덮개(A)를 제거합니다. 그림 17의 내용을 참조하십시오.
3. 필터 볼(B)을 풉니다.
4. 요소(317a)를 제거한 후 교체합니다.
5. 조심스럽게 필터 볼(B)을 끼워 조입니다. 덮개(A)를 설치합니다.

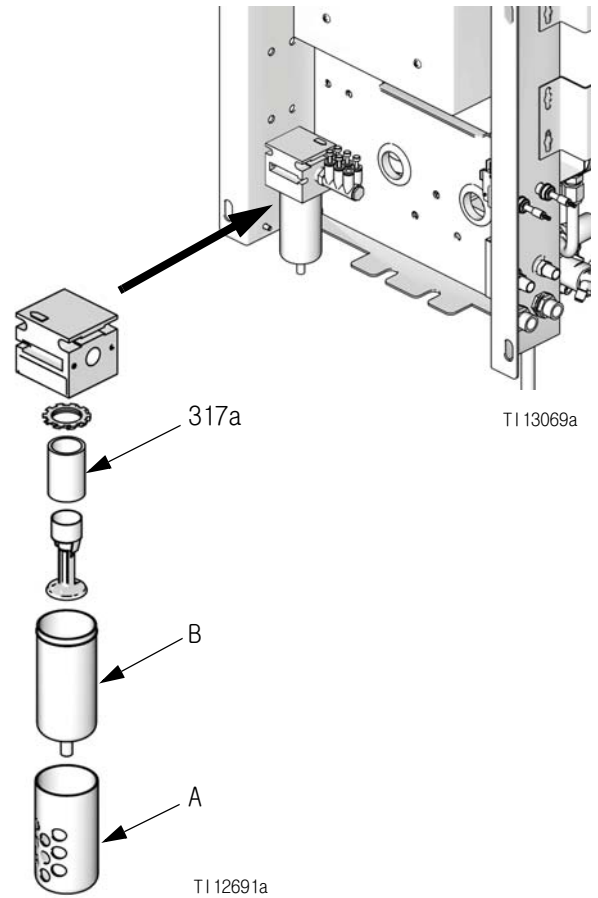
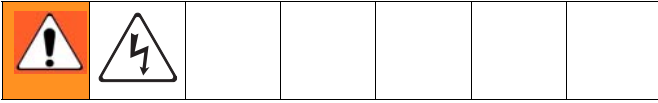


그림 17: 공기 필터 요소 교체

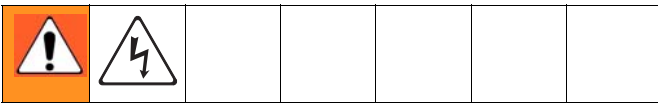
벽 장착형 유체 스테이션

준비



1. **준비 전**(36페이지)을 따르십시오.
2. 나사 4개(307)를 푼 다음 벽 장착형 유체 스테이션 덮개(322)를 제거합니다. 그림 20.

공기 유량 스위치 정비



1. 위의 **준비**를 따릅니다.
2. 그림 18의 내용을 참조하십시오. 제어 보드의 J1 핀 1-4에서 공기 유량 스위치(AFS) 와이어를 분리합니다. 공기 라인을 분리하십시오. 유체 스테이션 측면에서 공기 유량 스위치와 하드웨어를 분리합니다.
3. 새 공기 흐름 스위치를 설치하십시오. 핀 1-4에 와이어를 연결하십시오. 공기 라인을 다시 연결하십시오.

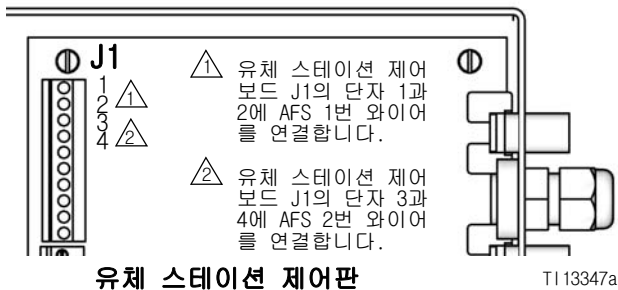
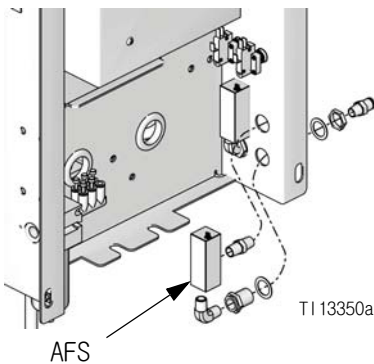
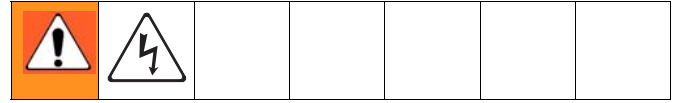


그림 18: 공기 유량 스위치 정비

GFB 압력 스위치 정비



1. **준비**(42페이지)를 따르십시오.
2. 그림 19의 내용을 참조하십시오. 제어 보드의 J1 핀 7-10에서 GFB 압력 스위치(PS) 와이어를 분리합니다. 공기 라인을 분리합니다. 유체 스테이션 측면에서 스위치와 하드웨어를 분리합니다.
3. 새 GFB 압력 스위치를 설치합니다. J1 핀 7-10에 와이어를 연결하십시오. 공기 라인을 다시 연결하십시오.
4. 건 세척 박스를 수리하려면 설명서 312784를 참조하십시오.

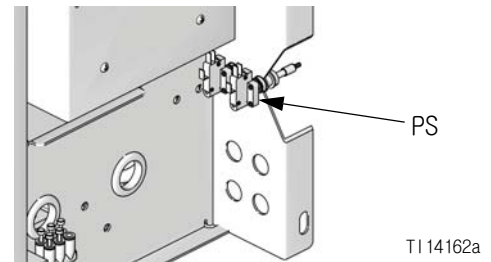
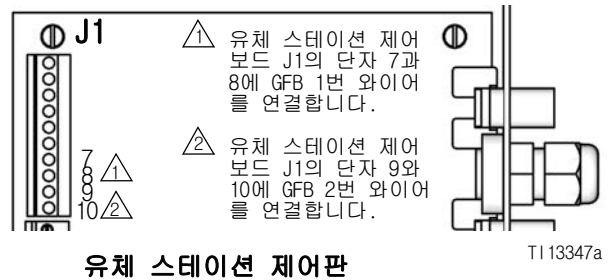
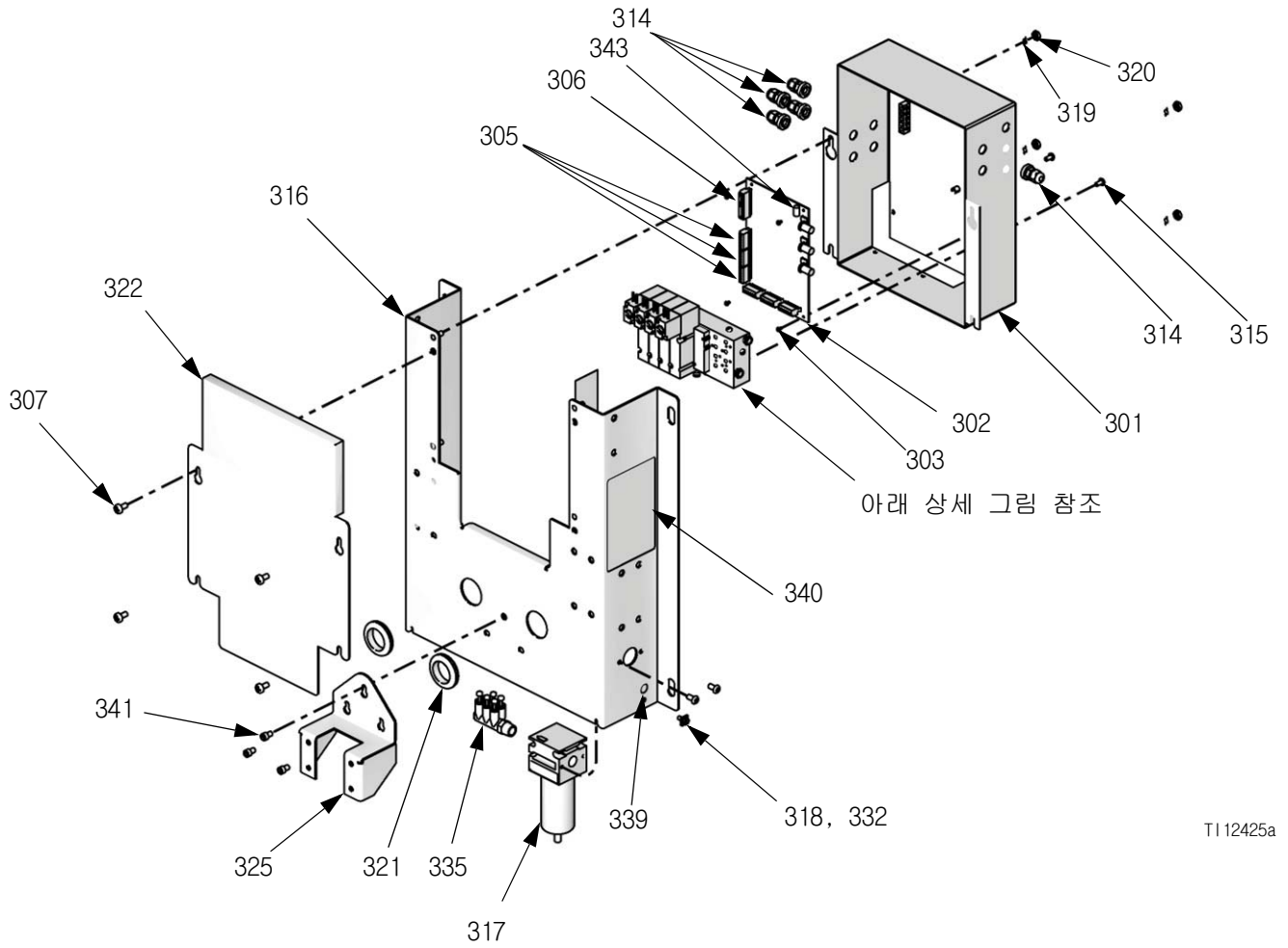
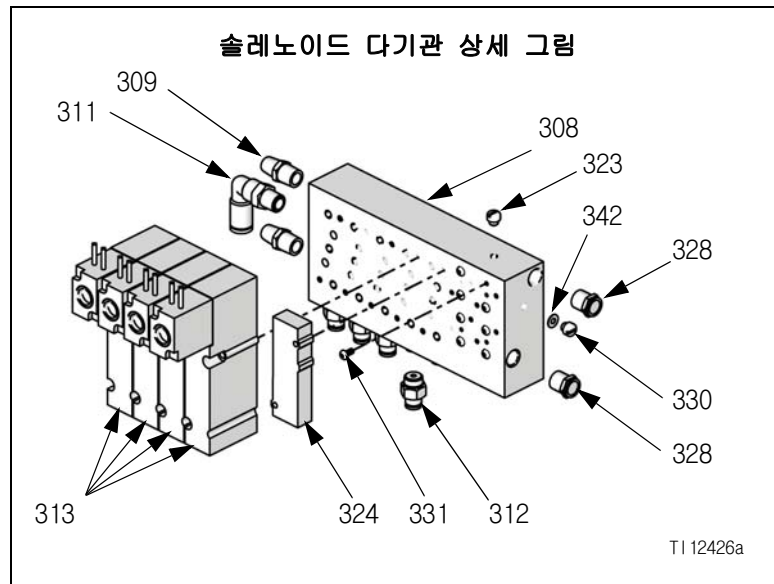


그림 19: GFB 압력 스위치 정비



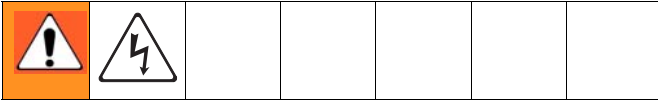
T1 12425a



T1 12426a

그림 20: 벽 장착형 유체 스테이션

제어 보드 교체



주의

정비 중 회로 보드가 손상되는 것을 방지하기 위해 접지 손목 보호대(부품 번호 112190)를 착용하고 적절히 접지시키십시오.

1. 준비(42페이지)를 따르십시오.
2. 제어 보드(302)에서 광섬유 와이어(J4, J6)와 모든 케이블(J1, J3, J5, J7, J8, J9, J12, J13, J14, J15)을 분리합니다. 그림 21.

3. 나사 4개(303)를 제거합니다. 엔클로저(301) 바깥쪽에 있는 커넥터 잼 너트를 제거합니다. 제어 보드(302)를 제거합니다. 그림 20.
4. 나사(303) 4개로 새 제어 보드(302)를 설치합니다.
5. 제어 보드(302)에 케이블을 연결합니다. 그림 21. 파란색은 파란색끼리, 검정색은 검정색끼리 일치 하도록 보드 커넥터(J4, J6)에 광섬유 케이블 커넥터를 연결하고 손으로 단단히 조입니다. 광섬유 케이블이 끼이거나 꼬이지 않도록 주의하십시오. 케이블은 51mm(2인치) 반경으로 굽혀야 합니다.
6. 커버(322)를 원 위치시킵니다.
7. EasyKey 전원을 켜서 작동을 테스트합니다.

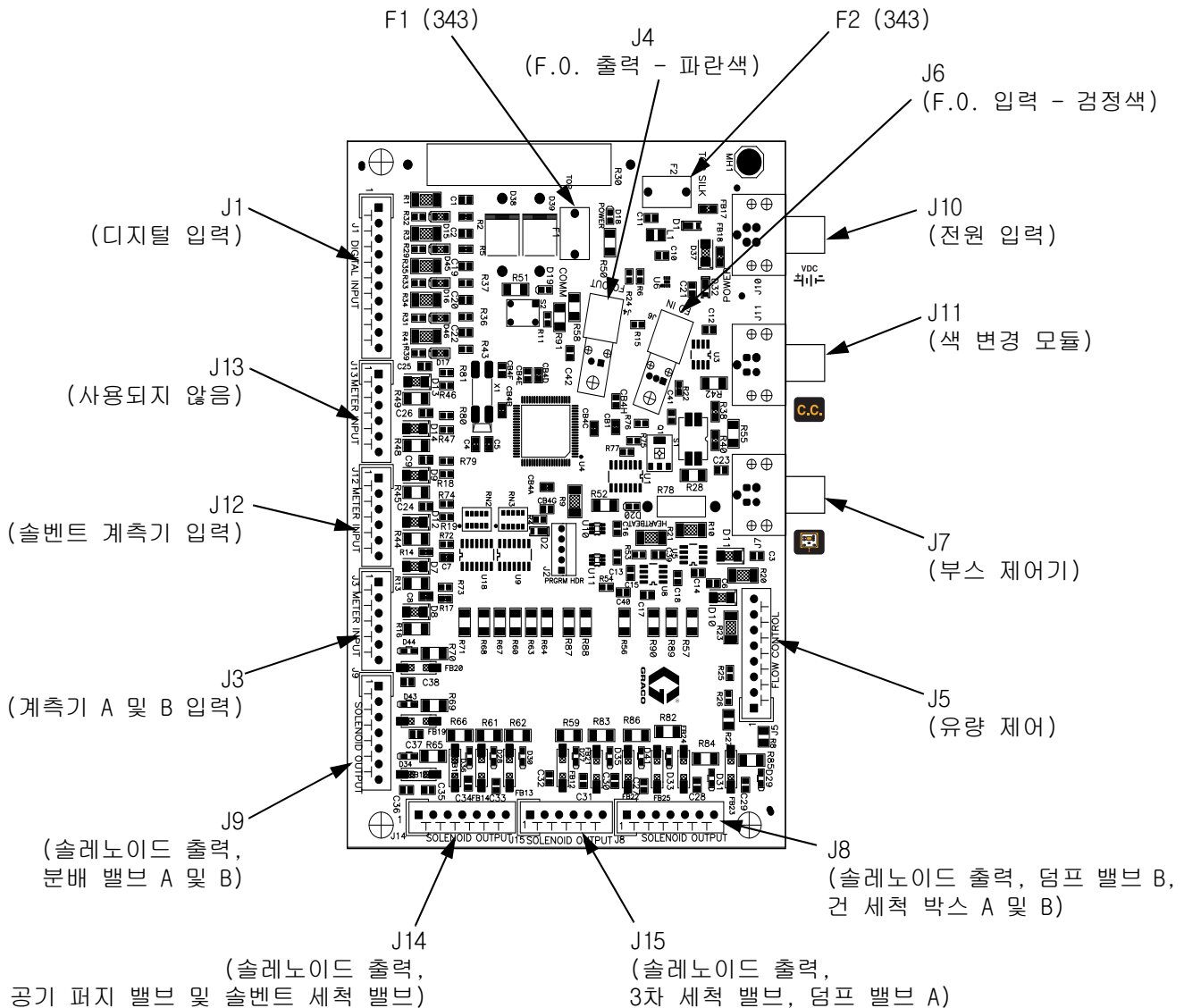
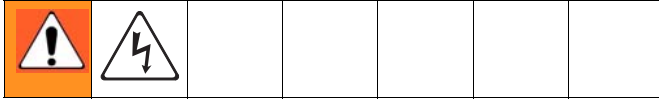


그림 21: 255765 유체 스테이션 제어 보드

솔레노이드 교체

벽 장착형 유체 스테이션에는 최소 4개의 솔레노이드가 있습니다. 옵션을 설치한 경우 각각에 추가(옵션) 솔레노이드가 있습니다. 표 9 및 **회로도**(30페이지)를 참조하십시오.



하나의 솔레노이드를 교체하려면:

1. **준비**(42페이지) 절차를 따르고 주 회로 차단기의 전원을 차단합니다.
2. 제어 보드(302)에서 2개의 솔레노이드 와이어(N)를 분리합니다. 그림 22 및 **시스템 전기 회로도**(33페이지)를 참조하십시오.
3. 2의 나사(P)를 풀고 솔레노이드(313)를 제거합니다.
4. 새로운 솔레노이드(313)를 설치합니다.
5. 제어 보드(302)에 와이어 2개(N)를 연결합니다. 솔레노이드 와이어는 극성이 있습니다(빨간색 +, 검정색 -). **시스템 전기 회로도**(33페이지)를 참조하십시오.
6. 커버(322)를 원 위치시킵니다.

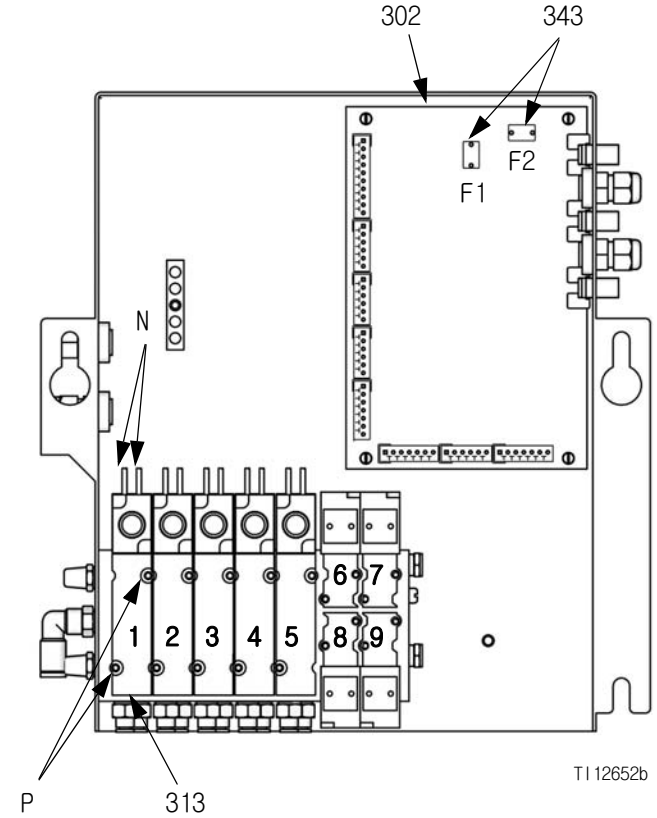
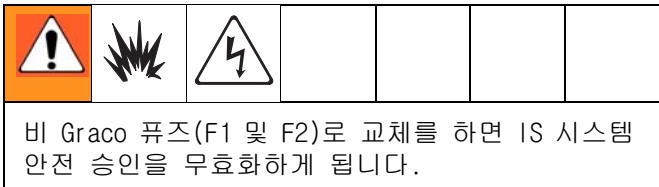


그림 22: 솔레노이드 및 퓨즈 교체

제어 보드 퓨즈 교체



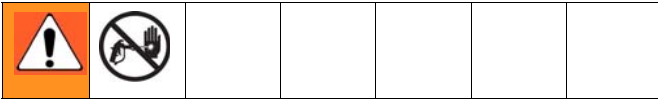
퓨즈	부품 번호	설명
F1, F2	123690	퓨즈; 125mA, 본질적 안전

1. **준비**(42페이지)를 따르십시오.
2. 제어 보드에서 F1 또는 F2 퓨즈를 찾으십시오. 그림 22의 내용을 참조하십시오. 나사와 금속 스트랩을 제거합니다.
3. 보드에서 퓨즈를 당겨서 빼내십시오.
4. 새 퓨즈(343)를 설치합니다.
5. 커버(322)를 원 위치시킵니다.

표 9: 벽 패널 솔레노이드

솔레노이드	작동	퓨즈
표준		
1	분배 밸브 A	F1
2	분배 밸브 B	F1
3	공기 퍼지 밸브	F1
4	솔벤트 퍼지 밸브	F1
옵션		
5	3차 세척 밸브	F2
6	덤프 밸브 A	F2
7	덤프 밸브 B	F2
8	건 세척 박스 1	F2
9	건 세척 박스 2	F2

유량계 정비



Coriolis 계측기

1. 정비 전(36페이지)을 따르십시오.
2. Coriolis 계측기를 제거하여 정비하려면 설명서 313599를 참조하십시오.

G3000, G3000HR, G3000A 계측기

제거

1. 정비 전(36페이지)을 따르십시오.
2. 계측기(M)에서 케이블 커넥터(CC)를 풉니다. 그림 23.
3. 계측기 장착 플레이트(MP)를 고정하고 있는 4개의 1/4-20 나사(MS)를 풉니다. 그림 23.
4. 계측기 흡입구(P)에서 유체 라인을 풉니다.
5. 분배 밸브 커넥터(H)에서 계측기(M)를 풉니다. 그림 23.
6. 계측기 설명서 308778에 지시된 대로 계측기를 정비합니다.

설치

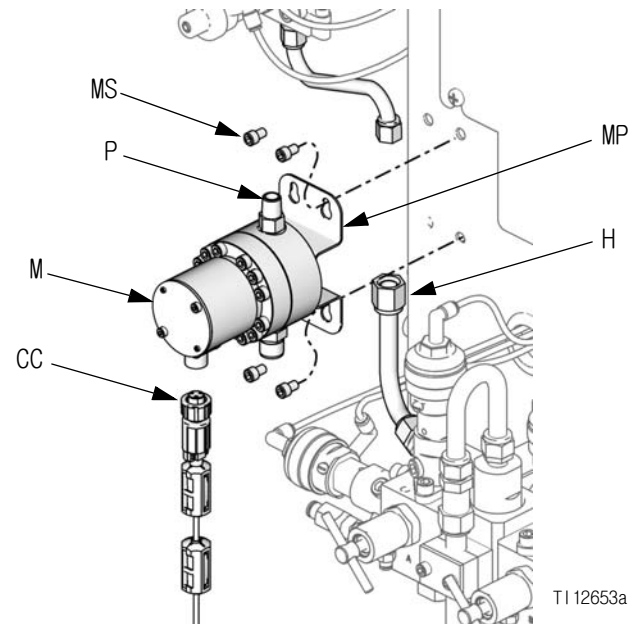
1. 렌치를 사용하여 계측기(M)를 분배 밸브 커넥터(H)에 확실하게 고정합니다.

참고: 누출 방지를 방지하려면 계측기(M)를 유체 스테이션에 연결하기 전에 분배 밸브 커넥터(H)에 고정합니다.

2. 나사(MS)를 사용하여 유체 스테이션에 계측기(M)와 플레이트(MP)를 고정합니다.

참고: 계측기가 제대로 작동하도록 센서에 케이블을 연결하기 전에 계측기 센서를 계측기 본체에 조립해야 합니다.

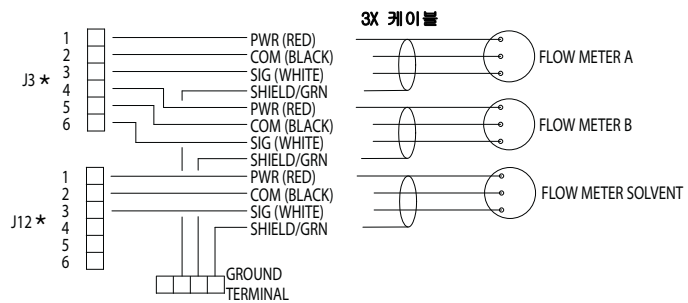
3. 계측기 케이블(CC)을 연결합니다. 그림 23의 내용을 참조하십시오.
4. 유체 라인(P)을 연결합니다.
5. ProMix작동 설명서에 지시된 대로 계측기를 보정합니다.



T112653a

그림 23: G3000/G3000HR/G3000A 유량계

케이블	길이
17C743	5 ft(1.52 m)
17C909	16 인치(406 mm)



*유체 스테이션 제어 보드의 커넥터

그림 24: 계측기 케이블 배선도

유체 다기관 정비

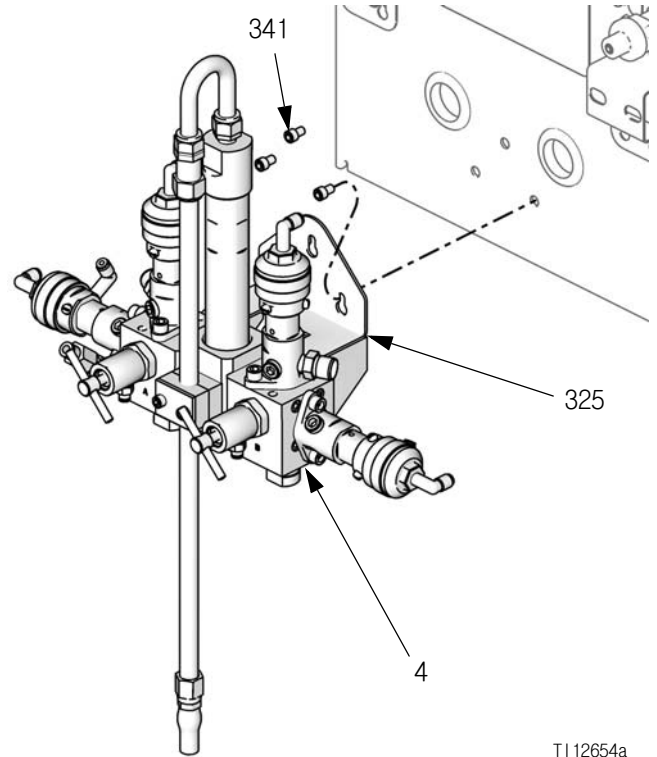


제거

1. 유량계 정비, 제거 1-5단계(46페이지)를 따릅니다.
2. 다기관(4)에서 공기 및 유체 라인을 분리합니다.
3. 유체 다기관(4)을 잡은 상태로 유체 스테이션에 브래킷(325)을 고정하고 있는 3개의 나사(341)를 풀습니다. 유체 다기관(4)을 들어 올린 후 패널에서 빼냅니다. 유체 혼합 다기관 설명서 312781에 지시된 대로 유체 다기관을 정비합니다.

설치

1. 3개의 나사(341)로 유체 다기관(4)과 장착 플레이트(325)를 고정시킵니다.
2. 계측기를 설치합니다. 설치 1-3단계(46페이지)를 참조하십시오.
3. 공기 및 유체 라인을 연결합니다.
4. ProMix 작동 설명서에 지시된 대로 계측기를 보정합니다.



T112654a

그림 25: 유체 다기관

색 변경 모듈, 색/촉매 밸브 및 덤프 밸브 정비



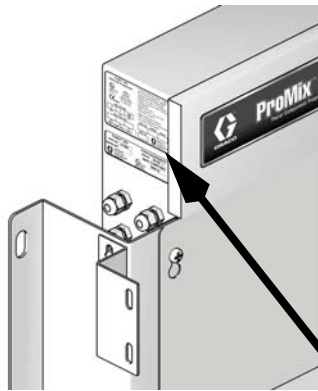
1. 정비 전(36페이지)을 따르십시오.
2. 색 변경 모듈에 대해서는 설명서 312787을 참조하십시오.
3. 색/촉매 밸브 스택에 대해서는 설명서 312783을 참조하십시오.
4. 덤프 밸브 키트에 대해서는 설명서 312786을 참조하십시오.
5. 개별 밸브를 정비하려면 설명서 312782를 참조하십시오.

부품

구성자 키

장비에 구성된 부품 번호는 장비 식별 라벨에 인쇄되어 있습니다. 식별 라벨의 위치는 아래의 그림을 참조하십시오. 부품 번호에는 시스템 구성에 따라 다음 6개 카테고리 각각으로부터 1개 자리가 포함됩니다. 이 표의 자릿수는 부품 목록 또는 부품 도면에 나온 참조 번호와 일치하지 않습니다.

수동 시스템	제어기 및 디스플레이	A 및 B 계측기	색 밸브	촉매 밸브	어플리케이션 등급
M	D = EasyKey (LCD 디스플레이 포함)	0 = 계측기 없음 1 = G3000(A 및 B) 2 = G3000HR(A 및 B) 3 = 1/8인치 Coriolis(A) 및 G3000(B) 4 = G3000(A) 및 1/8인치 Coriolis(B) 5 = 1/8인치 Coriolis(A) 및 G3000HR(B) 6 = G3000HR(A) 및 1/8인치 Coriolis(B) 7 = 1/8인치 Coriolis(A 및 B)	0 = 밸브 없음 (단색) 1 = 밸브 2개 (저압) 2 = 밸브 4개(저압) 3 = 밸브 7개(저압) 4 = 밸브 12개(저압) 5 = 밸브 2개(고압) 6 = 밸브 4개(고압)	0 = 밸브 없음 (단일 촉매) 1 = 밸브 2개 (저압) 2 = 밸브 4개(저압) 3 = 밸브 2개(고압)	1 = 1개 공기 유량 스위치 키트 2 = 2개 공기 유량 스위치 키트 3 = 1개 건 세척 박스 키트 4 = 2개 건 세척 박스 키트
M (산 모델)	D = EasyKey (LCD 디스플레이 포함)	8 = G3000(A) 및 G3000A(B)	0 = 밸브 없음 (단색, 산 키트 26A096-26A100 주문 필요; 57 페이지 확인할 것)	0 = 밸브 없음 (단일 촉매)	1 = 1개 공기 유량 스위치 키트 2 = 2개 공기 유량 스위치 키트 3 = 1개 건 세척 박스 키트 4 = 2개 건 세척 박스 키트



유체 스테이션의 라벨 위치

T112423a

최대 유체 작동 압력은 여기에 표시되어 있습니다.

ProMix[®] 2KS Electronic Proportioner

Ex FM08ATEX0074 II 2 G Ex ia IIA T3

FM/US APPROVED
Intrinsically safe equipment for Class I, Div 1, Group D, T3
Ta = -20°C to 50°C

CE 0359

MAX AIR WPR

.7	7	100
MPa	bar	PSI

MAX FLUID WPR

MPa	bar	PSI


MAX TEMP 50°C (122°F)

Intrinsically Safe (IS) System. Install per IS Control Drawing No. 289833. EasyKey Interface IS Associated Apparatus for use in non hazardous location, with IS Connection to Smart Fluid Plate IS

Apparatus for use in:
Class I, Division 1, Group D T3
Hazardous Locations

Read Instruction Manual
Warning: Substitution of components may impair intrinsic safety.

PART NO.	SERIES	SERIAL

MFG. YR.  GRACO INC. P.O. Box 1441 Minneapolis, MN 55440 U.S.A.



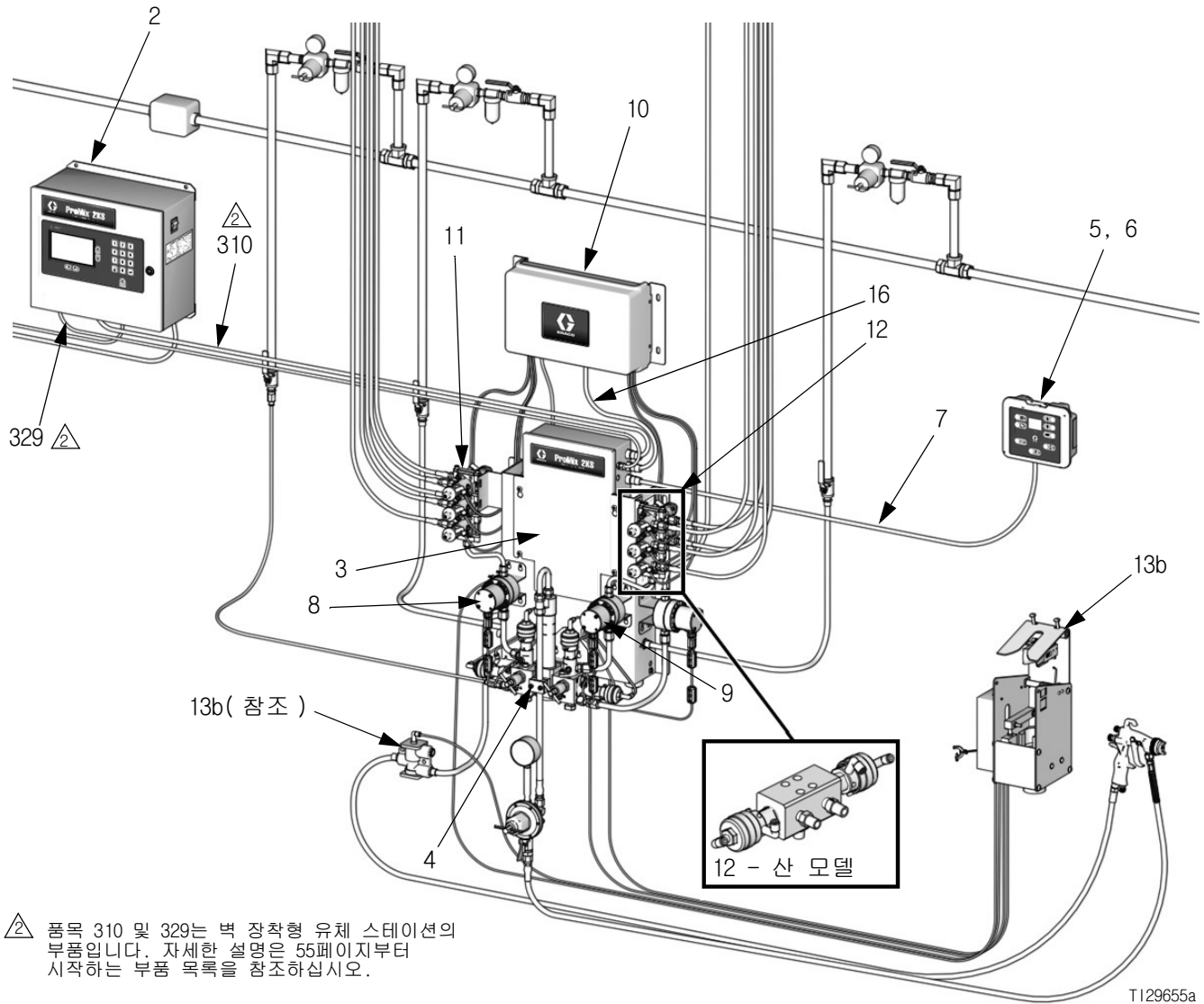
EasyKey의 라벨 위치

T112418a

6자릿수로 구성된 부품 번호

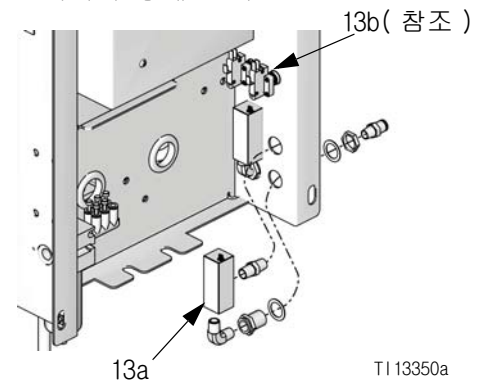
ProMix 2KS 수동 시스템

부품 번호 MD0001 - MD7634, MD8001 - MD8004, LCD 디스플레이가 있는 EasyKey 포함



⚠ 품목 310 및 329는 벽 장착형 유체 스테이션의 부품입니다. 자세한 설명은 55페이지부터 시작하는 부품 목록을 참조하십시오.

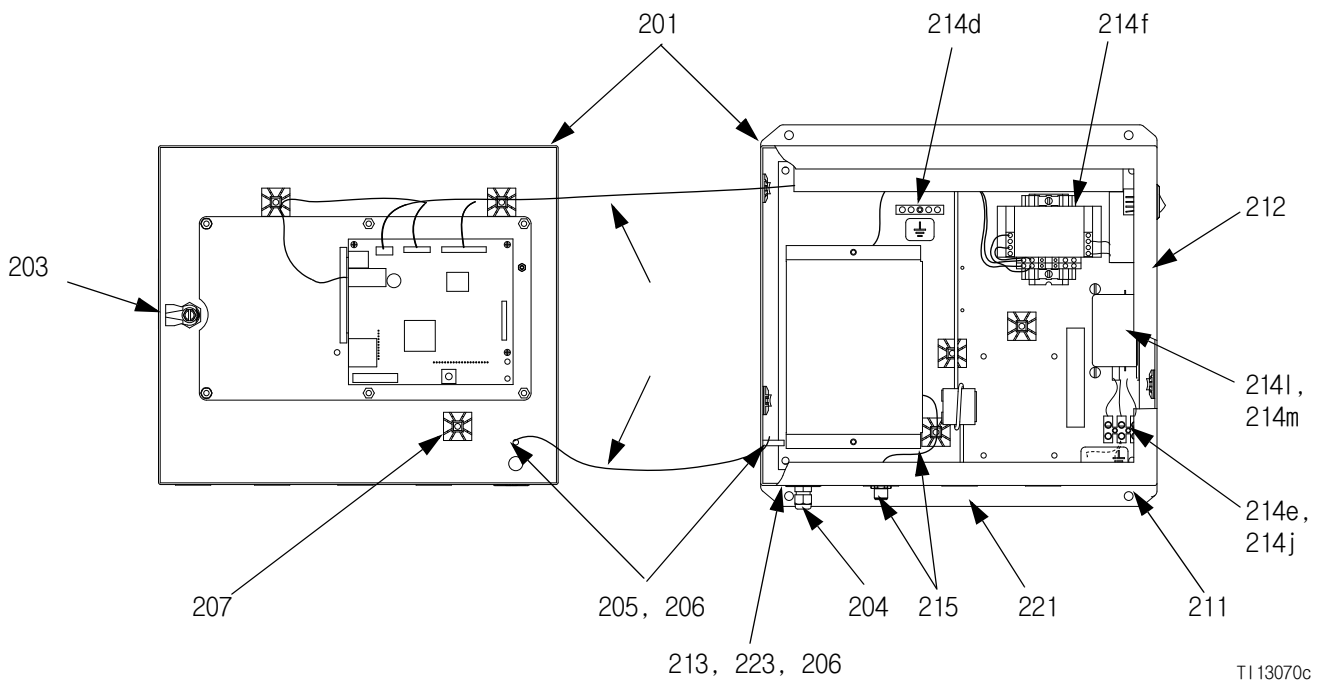
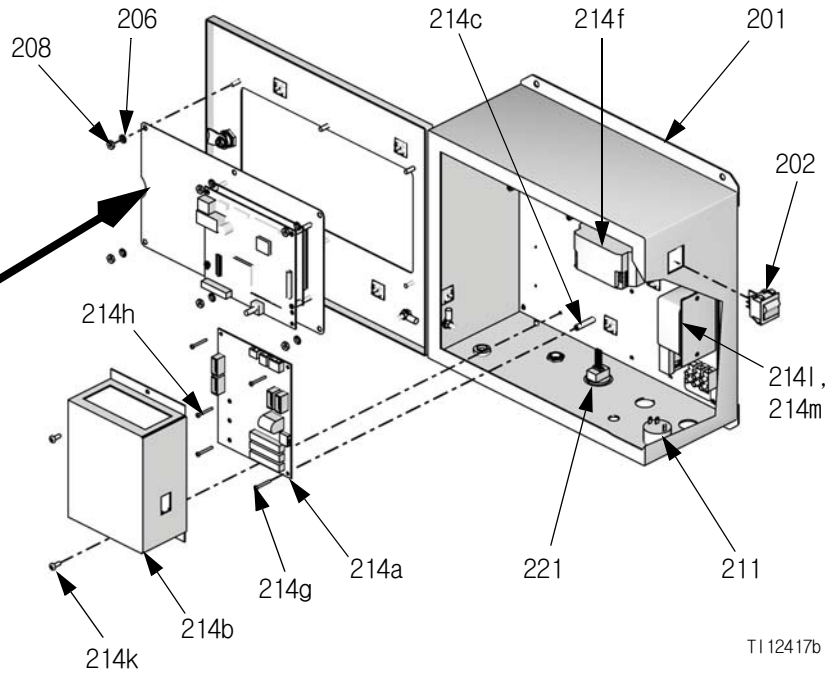
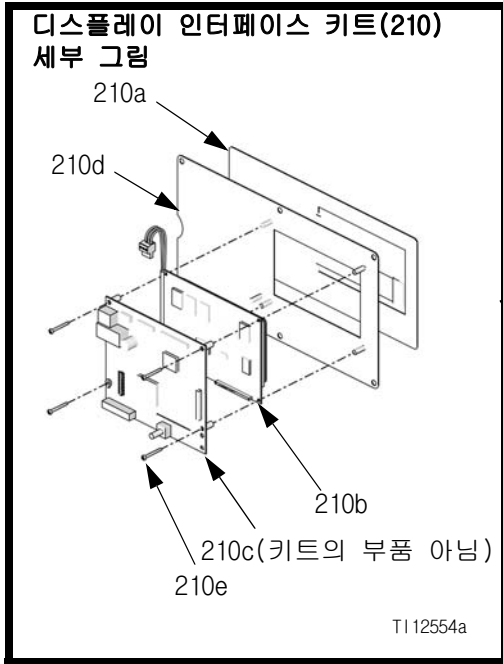
공기 유량 스위치 및 GFB 압력 스위치의 상세 보기



참조 번호	구성된 자릿수 (48페이지 참조) 또는 부품 사용법	부품 번호	설명	수량
2	D	277869	제어장치/디스플레이, EasyKey(52페이지 참조)	1
3	표준 부품	54페이지 참조	패널, 유체	1
4	표준 부품	289695	다기관, 혼합; 설명서 312781 참조	1
	표준 부품	24Y548	산화 다기관, 혼합; 설명서 312781 참조	1
5	표준 부품	15V350	부스 제어; 품목 6 및 7 포함	1
6	표준 부품	277853	브래킷, 장착, 부스 제어	1
7	표준 부품	15U533	케이블, CAN, 본질적 안전; 부스 제어를 유체 스테이션에 연결; 15.25 m(50 ft)	1
8			KIT, A 유량계	
	0	없음	없음	0
	1	15V804	KIT, G3000 유량계; 설명서 308778 참조	1
	2	15V827	KIT, G3000HR 유량계; 설명서 308778 참조	1
	3	15V806	KIT, Coriolis 유량계; 설명서 313599 참조	1
	4	15V804	KIT, G3000 유량계; 설명서 308778 참조	1
	5	15V806	KIT, Coriolis 유량계; 설명서 313599 참조	1
	6	15V827	KIT, G3000HR 유량계; 설명서 308778 참조	1
9			KIT, B 유량계	
	0	없음	없음	0
	1	15V804	KIT, G3000 유량계; 설명서 308778 참조	1
	2	15V827	KIT, G3000HR 유량계; 설명서 308778 참조	1
	3	15V804	KIT, G3000 유량계; 설명서 308778 참조	1
	4	15V806	KIT, Coriolis 유량계; 설명서 313599 참조	1
	5	15V827	KIT, G3000HR 유량계; 설명서 308778 참조	1
	6	15V806	KIT, Coriolis 유량계; 설명서 313599 참조	1
	7	15V806	KIT, Coriolis 유량계; 설명서 313599 참조	1
	8	17L432	KIT, G3000A 유량계; 설명서 308778 참조	1
10	0 - 6	56페이지 참조	모듈, 제어, 색/축매 변경; 56페이지 참조	56페이지 참조
	--	57페이지 참조	산화 모듈, 제어, 색/축매 변경; 57페이지 참조	57페이지 참조
11	0 - 6	56페이지 참조	밸브 스택, 색 변경; 56페이지 참조	56페이지 참조
	--	57페이지 참조	산화 밸브 스택, 색 변경; 57페이지 참조	57페이지 참조
12	0 - 3	56페이지 참조	밸브 스택, 축매 변경; 56페이지 참조	56페이지 참조
	--	57페이지 참조	산화 밸브 스택, 축매 변경; 57페이지 참조	57페이지 참조
13			애플리케이션어 취급 (AFS 또는 GFB)	
13a	1	15T632	KIT, 공기 흐름 스위치	1
	2	15T632	KIT, 공기 흐름 스위치	2
13b	3	15V826	KIT, 건 세척 박스, 설명서 312784를 참조	1
	4	15V826	KIT, 건 세척 박스, 설명서 312784를 참조	2
16	색 변경에서만 사용됨	15U532	케이블, CAN, 본질적 안전; 색 변경 제어 모듈을 유체 스테이션에 연결; 1m(3ft)	0 또는 1

EasyKey제어기

277869 EasyKey디스플레이



277869 EasyKey디스플레이

참조 번호	부품 번호	설명	수량
201	해당 없음	컨트롤박스, 디스플레이 포함	1
202	116320	스위치, 파워	1
203	해당 없음	래치, 항목 3a 포함	1
203a	117818	• 키	1
204	111987	커넥터, 코드 스트레인 릴리프	1
205	110911	너트, 육각; M5 x 0.8	4
206	111307	와셔, 잠금, 외부 톱니; M5	9
207	해당 없음	홀더, 타이	8
208	C19293	너트, 육각	6
209	194337	와이어, 접지, 도어	1
210	15X779	KIT, 디스플레이, 인터페이스; 201a, 210b, 201e포함, 210c 없음	1
210a	해당 없음	• 멤브레인	1
210b	해당 없음	• 그래픽, 디스플레이	1
210c	255767	• 보드, EasyKey 디스플레이 (키트의 부품 아님)	1
210d	해당 없음	• PLATE	1
210e	해당 없음	• 나사; 4-40 x 1인치 (25 mm)	4
211	15D568	알람	1
212▲	15W776	라벨, 경고	1
213	223547	접지선; 25ft(7.6m)	1
214	해당 없음	플레이이트, 애플리케이션; 214a-214m 포함	1
214a	255786	• 보드, 차폐, IS; (퓨즈 15D979 및 114788 포함, 퓨즈 위치는 40페이지를 확인)	1
214b	해당 없음	• 커버	1
214c	117526	• 스페이서	3
214d	119257	• BAR, 접지	1
214e	114095	• 블록, 단자	1
214f	121314	• 전원 공급 24Vdc; 2A	1
214g	해당 없음	• 나사, 기계, 팬 헤드; 6-32 x 3/8인치 (10mm)	3
214h	해당 없음	• 나사, 기계, 팬 헤드; 6-32 x 1-1/2인치 (38mm)	2
214j	해당 없음	• 나사, 기계, 팬 헤드; 8-32 x 3/4인치 (19mm)	2
214k	해당 없음	• 나사, 기계, 팬 헤드; 10-24 x 3/8인치 (10mm)	11

참조 번호	부품 번호	설명	수량
214l	123823	• 필터, 라인, 단기; 110/250V; 3A	1
214m	123824	• 브래킷, 라인 필터	1
215	15V280	하니스, 연결	1
216▲	15G569	라벨, EasyKey 입력	1
218	15R642	하니스, 와이어	1
220	해당 없음	소프트웨어 애플리케이션	1
221	198165	커넥터, RJ45, 벌크헤드 피팅	1
223	116343	나사, 접지; M5 x 0.8	1
224	15G869	케이블, 이터넷, CAT5; 6ft (1.8m); 웹 인터페이스 컴퓨터에 연결용	1

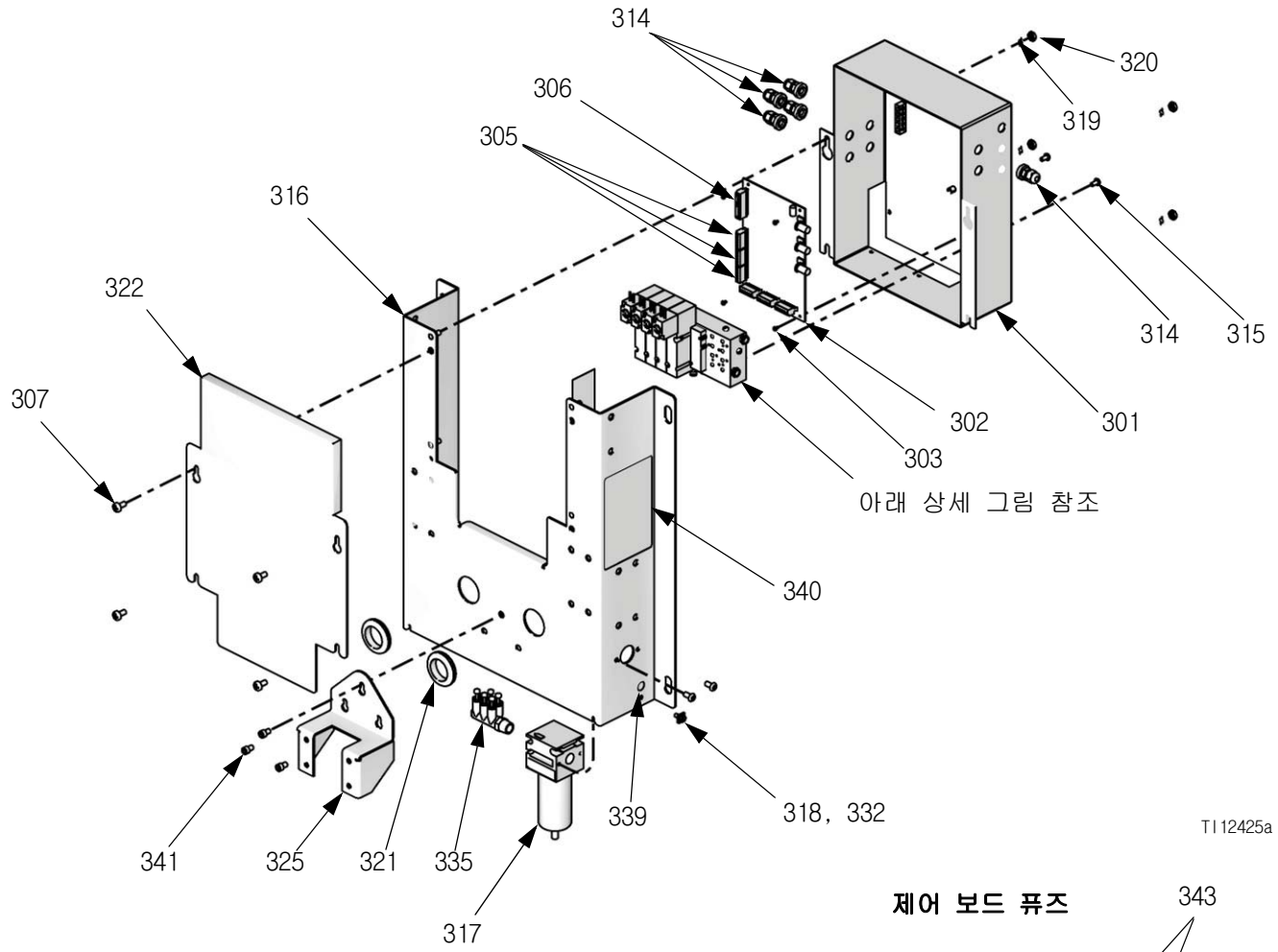
▲ 교체 위험 및 경고 라벨과 태그 및 카드를 무료로 제공해 드리고 있습니다.

n/a(해당 없음)로 표시된 부품은 별도로 제공되지 않습니다.

사용 가능한 케이블

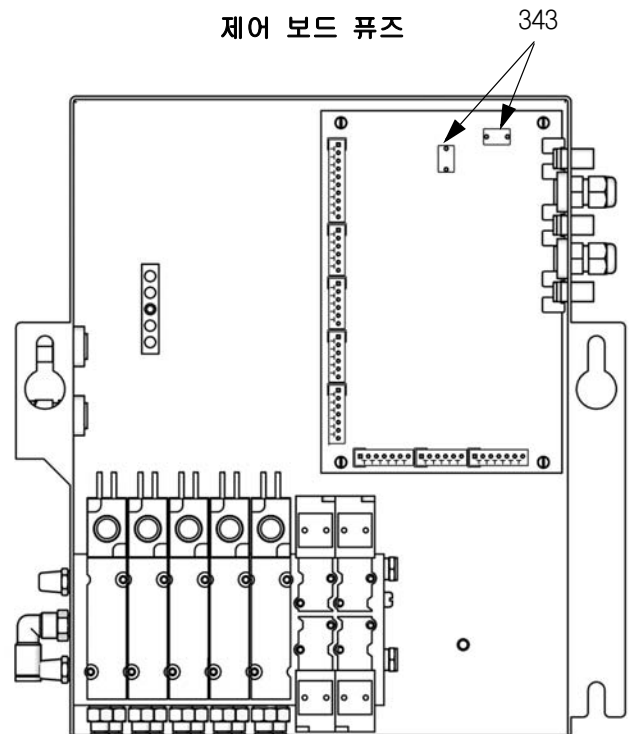
CAN 케이블		
부품 번호	길이 ft (m)	사용량
15U531	2(0.61)	옵션
15U532	3(0.92)	표준 색 변경
15V205	6(1.83)	옵션
15V206	10(3.05)	옵션
15V207	15(4.57)	옵션
15V208	25(7.62)	옵션
15U533	50(15.25)	표준 전원 및 부스 제어기
15V213	100(30.50)	옵션
광섬유 케이블		
부품 번호	길이	사용량
15D320	50(15.25)	표준
15G710	100(30.50)	옵션

벽 장착형 유체 스테이션



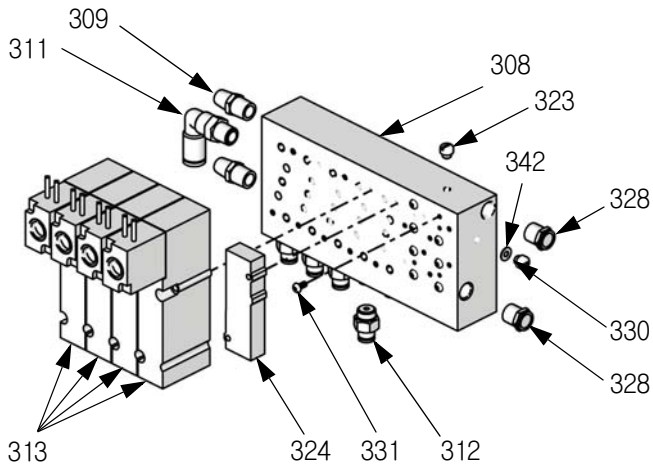
T112425a

제어 보드 퓨즈



T112652b

솔레노이드 다기관 상세 그림



T112426a

벽 장착형 유체 스테이션

참고: 특별히 명시되지 않은 한 부품은 54 페이지에 나와 있습니다.

참조 번호	부품 번호	설명	수량	참조 번호	부품 번호	설명	수량
				328	121072	머플러	2
301	256529	인클로저	1	329	150320	케이블, 광섬유, 트윈; 50ft (15.25m); 위치는 50페이지 확인	1
302	255765	보드, 회로	1				
303	해당 없음	나사, 기계, 팬 헤드; 4-40 x 3/16인치(5mm)	4	330	104644	플러그, 나사; 10-32 x 5/32 인치 (4mm)	2
304	119257	커넥터, 바, 접지	1	331	121628	나사, 기계, 셀프 실링; 4-40 x 1/4인치(6 mm)	8
305	119162	브리지, 플러그인, 6단	6	332	223547	와이어, 접지; 25ft (7.6m)	1
306	116773	커넥터, 플러그인, 10단	1	334	해당 없음	튜브, 나일론; solenoid 다기관(308)에서 공기 다기관(335)을 엘보우(311)에 연결용; 1/4인치 (6mm) 외경; 2.5ft (0.76m)	A/R
307	113783	나사, 기계, 팬 헤드; 1/4-20 x 1/2인치(13mm)	4	335	15U679	다기관, 공기; 3/8 npt(m) x 6가지 1/4인치 (6 mm) 외경 튜브 포트	1
308	15R668	다중, 솔레노이드, 5원	1	336	해당 없음	튜브, 나일론, 그린; 밸브를 열기 위해 공기 조절; 5/32 in. (4mm) 외경; 4가지 2 ft (0.6 m) 길이	A/R
309	C06061	머플러	2	337	해당 없음	튜브, 나일론, 레드; 밸브를 끄기 위해 공기 조절; 5/32인치 (4mm) 외경; 4가지 2 ft (0.6 m) 길이	A/R
310	15U533	케이블, CAN, 본질 안전; 50ft (15.25m); 위치는 50페이지 확인	1	338	16J457	튜브, 나일론; 퍼지 공기 공급용; 1/4인치 (6 mm) 외경; 25 ft (7.6 m); 위험 표시 라벨 626413 포함	1
311	112781	엘보, 스위블, 90° ; 1/8npt(m) x 1/4인치(6mm) 외경 튜브	1	339▲	186620	라벨, 기호, 접지	1
312	114263	피팅, 튜브; 1/8 npt(m) x 5/32인치. (4mm) 외경 튜브	8	340▲	15W775	라벨, 경고	1
313	121374	밸브, 솔레노이드, 본질 안전, 12VDC	4	341	C19798	나사, 캡, 소켓 헤드; 1/4-20 x 3/8인치 (10 mm)	3
314	111987	커넥터, 코드 스트레인 릴리프	5	342	104640	개스킷	3
315	114669	SCREW, machine, 필립스 pan-hd; M5 x 0.8; 10mm	2	343◆	123690	퓨즈, 125mA	2
316	해당 없음	플레이트, 마운팅	1	▲ 교체 위험 및 경고 라벨과 태그 및 카드를 무료로 제공해 드리고 있습니다.			
317	114124	필터, 공기, 3/8npt, 317a 포함	1	◆ 비 Graco 퓨즈로 교체를 하면 IS 시스템 안전 승인을 무효화하게 됩니다.			
317a	15D909	• 요소, 공기 필터, 5미크론	1	n/a(해당 없음)로 표시된 부품은 별도로 제공되지 않습니다.			
318	116343	스크류, 접지	1				
319	100985	와셔, 잠금, 외부 톱니; 1/4	4				
320	101345	너트, 육각, 잼형; 1/4-20	4				
321	120685	GROMMET	2				
322	15U507	커버, 폐쇄	1				
323	100139	PLUG, 파이프; 1/8npt	2				
324	552183	PLATE, 블랭킹	1				
325	15U510	브래킷, 밸브 장착	1				
327	해당 없음	덮개, 유체 스테이션	1				

색 변경 부속품 키트

저압 색 변경 키트

키트부품 번호	키트 설명	제어 모듈 (10; 312787 참조)	색 변경 밸브 스택 (11; 312783 참조)	촉매 변경 밸브 스택 (12; 312783 참조)
256581	2 색	277752	15V812	없음
256582	4 색	277753	15V813	없음
256583	7 색	277754	15V814	없음
256584	12 색	277755	15V815	없음
256585	2 색/2 촉매	277756	15V812	15V812
256586	4 색/2 촉매	277757	15V813	15V812
256587	4 색/4 촉매	277771	15V813	15V813
256588	7 색/2 촉매	277758	15V814	15V812
256589	7 색/4 촉매	277772	15V814	15V813
256590	12 색/2 촉매	277759	15V815	15V812
256591	12 색/4 촉매	277773	15V815	15V813
256592	13-18 색	278113	256293	없음
256593	13-24 색	278114	15V815	없음
256594	13-30 색	277773	256305	없음
256595	1 촉매/1 세척	278095	없음	256994

고압 색 변경 키트(비산 시스템)

키트부품 번호	설명	제어 모듈 (10; 312787 참조)	색 변경 밸브 스택 (11; 312783 참조)	촉매 변경 밸브 스택 (12; 312783 참조)
256596	2 색	277752	15V816	없음
256597	4 색	277753	15V817	없음
256598	7 색	277754	256343	없음
256599	12 색	277755	256348	없음
256600	2 색/2 촉매	277756	15V816	15V816
256601	4 색/2 촉매	277757	15V817	15V816
256602	4 색/4 촉매	277771	15V817	15V817
256603	7 색/2 촉매	277758	256343	15V816
256604	7 색/4 촉매	277772	256343	15V817
256605	12 색/2 촉매	277759	256348	15V816
256606	12 색/4 촉매	277773	256348	15V817
256607	13-18 색	278113	256342	없음
256608	13-24 색	278114	256348	없음
256609	13-30 색	277773	256354	없음
256610	1 촉매/1 세척	278095	없음	256995

고압 색 변경 키트(산 시스템)

키트부품 번호	설명	제어 모듈 (10; 312787 참조)	색 변경 밸브 스택 (11; 312783 참조)	축매 덤프 밸브 스택 (312786 참조)
26A096	색변화 없음/ 1 축매	278095	없음	17L060
26A097	2 색/1 축매	277879	15V816	17L060
26A098	4 색/1 축매	277880	15V817	17L060
26A099	7 색/1 축매	277881	256343	17L060
26A100	12 색/1 축매	277882	256348	17L060

기술 데이터

최대 유체 작동 압력	기본 시스템: 4000 psi (27.58 MPa, 275.8 bar) 저압 색 변경: 300 psi (2.07 MPa, 20.6 bar) 고압 색 변경: 3000 psi (21 MPa, 210 bar) Coriolis 계측기: 2300 psi (15.86 MPa, 158.6 bar)
최대 작동 공기 압력	100 psi (0.7 MPa, 7 bar)
에어 공급	75 - 100psi (0.5 - 0.7MPa, 5.2 - 7bar)
공기 로직 및 퍼지 공기용 공기 여과 (Graco 제공)	5미크론(최소) 여과 필요. 정화 및 건식 에어
분무 공기용 공기 여과(사용자 제공)	30미크론(최소) 여과가 필요함. 공기 정화 및 건조
혼합 비율 범위	0.1:1- 30:1*
On-Ratio 정확도	최대 ± 1%, 사용자 선택 가능
처리되는 유체	하나 또는 두 개 구성품: • 솔벤트와 수성 페인트 • 폴리우레탄 • 에폭시 • 산 촉매 바니시 • 습기에 민감한 이소시아네이트
유체의 점도 범위	20- 5000cps*
유체 여과(사용자 제공)	100메시 최소
유체 유량 범위*	
G3000, G250, G3000A 계측기	75 - 3800cc/분 (0.02-1.00 gal./분)
G3000HR, G250HR 계측기	38 - 1900cc/분 (0.01-0.50 gal./분)
Coriolis 계측기	20 - 3800cc/분 (0.005-1.00 gal./분)
S3000 솔벤트 계측기(부속품)	38 - 1900cc/분 (0.01-0.50 gal./분)
유체 흡입구 크기	
유량계	1/4 npt(f)
분배 밸브/색 밸브 어댑터	1/4 npt(f)
유체 배출구 크기(고정 혼합기)	1/4 npt(f)
외부 전원 공급장치 요구사항	85 - 250Vac, 50/60Hz, 2Amp, 최대 인입 15A 최대 회로 차단기 필요 8 - 14AWG 전원 공급 와이어 게이지
작동 온도 범위	41 - 122° F (5 - 50° C)
환경 조건 등급	실내 사용, 오염 등급(2), 설치 카테고리 II
소음 레벨	
음압 레벨	70dBA 미만
음향 출력 레벨	85dBA 미만
습식 부품	303, 304 SST, 텅스텐 카바이드(니켈 바인더 포함), 플루오르화 탄성중합체; PTFE
산 모델	316, 17-4 SST; 피크
(MD8001 - MD8004)의 습식 재료	플루오르화 탄성중합체; PTFE

* 프로그램된 K-factor 및 애플리케이션에 따라 다름. 허용되는 최대 유량계 펄스 주파수는 425Hz(펄스 수/초)입니다. 점도, 유속 또는 혼합 비율에 대한 자세한 사항은 Graco 대리점에 문의하십시오.

추가 기술 데이터는 개별 구성품 설명서를 참조하십시오.

Graco 표준 보증

Graco 공인 대리점에서 원 구매자에게 판매한 날짜를 기준으로 Graco는 이 문서에서 언급한 모든 Graco 장비의 재료나 제작상에 결함이 없음을 보증합니다. Graco가 지정한 특수한, 확장된 또는 제한된 경우를 제외하고, 판매일로부터 두 달 동안 Graco는 결함으로 판단되는 모든 부품을 수리 또는 교체할 것을 보증합니다. 단, 이러한 보증은 Graco에서 제공하는 권장사항에 따라 장비를 설치, 작동 및 유지 보수할 때만 적용됩니다.

장비 사용에 따른 일반적인 마모나 잘못된 설치, 오용, 마모, 부식, 부적절한 관리, 태만, 사고, 개조 또는 Graco 구성품이 아닌 부품으로 교체해서 일어나는 고장, 파손 또는 마모는 이 보증 내용이 적용되지 않으며, Graco는 이에 대한 책임을 지지 않습니다. 또한 Graco가 공급하지 않는 구성품, 액세서리, 장비 또는 자재의 사용에 따른 비호환성 문제나 Graco가 공급하지 않는 구성품, 액세서리, 장비 또는 자재 등의 부적절한 설계, 제조, 설치, 작동 또는 유지 보수로 인해 야기되는 고장, 파손 또는 마모에 대해서도 책임지지 않습니다.

본 보증은 결함이 있다고 주장하는 장비를 공인 Graco 대리점으로 선납 반품하여 주장한 결함이 확인된 경우에만 적용됩니다. 장비의 결함이 입증되면 Graco가 결함이 있는 부품을 무상으로 수리 또는 교체한 후 원 구매자에게 운송비를 지불한 상태로 반환됩니다. 해당 장비는 배송비를 선납한 원래 구매자에게 반환됩니다. 장비 검사에서 재료나 제조 기술상에 어떠한 결함도 발견되지 않으면 합리적인 비용으로 수리가 이루어지며, 그 비용에는 부품비, 인건비, 배송비가 포함될 수 있습니다.

본 보증은 유일하며, 상품성에 대한 하자보증 또는 특정 목적의 적합성에 대한 보증을 포함하여(여기에 제한되지 않음) 명시적이든 암시적이든 다른 모든 보증을 대신합니다.

보증 위반에 대한 Graco의 유일한 책임과 구매자의 유일한 구제책은 상기에 명시된 대로 이루어집니다. 구매자는 다른 구제책(이윤 손실, 매출 손실, 인원 부상, 재산 손상에 대한 우발적 또는 결과적 손해나 다른 모든 우발적 또는 결과적 손실이 포함되나 여기에 제한되지 않음)을 사용할 수 없음을 동의합니다. 보증의 위반에 대한 모든 행동은 판매일로부터 2년 이내에 취해져야 합니다.

Graco는 판매되었으나 Graco가 제조하지 않은 액세서리, 장비, 재료 또는 구성품과 관련하여 어떤 보증도 하지 않으며 상품성 및 특정 목적의 적합성에 대한 모든 암시적 보증을 부인합니다. 판매되었으나 Graco가 제조하지 않은 품목(예: 전기 모터, 스위치, 호스 등)에는 해당 제조업체의 보증이 적용됩니다. Graco는 구매자에게 본 보증 위반에 대한 청구 시 합리적인 지원을 제공합니다.

Graco의 계약 위반, 보증 위반 또는 태만에 의한 것인지 여부에 관계없이 Graco는 어떠한 경우에도 본 계약에 따라 Graco가 공급하는 장비 때문에 혹은 판매된 제품의 설치, 성능 또는 사용으로 인해 발생하는 간접적, 부수적, 파생적 또는 특별한 피해에 대하여 책임을 지지 않습니다.

Graco 정보

Graco 제품에 대한 최신 정보는 www.graco.com에서 확인하십시오.

특허 정보는 www.graco.com/patents를 참조하십시오.

주문하려면 Graco 대리점으로 연락하거나 가까운 대리점을 확인하려면 연락하십시오.

전화: 612-623-6921 **또는 Toll Free:** 1-800-328-0211, **팩스:** 612-378/-3505

본 문서에 포함된 모든 문서상 도면상 내용은 이 문서 발행 당시의 가능한 가장 최근의 제품 정보를 반영하는 것입니다.
Graco는 언제든지 예고 없이 변경할 수 있는 권리를 보유합니다.

원본 설명서의 번역본. This manual contains Korean. MM 312777

Graco 본사: Minneapolis
전 세계 지사: 벨기에, 중국, 일본, 한국

GRACO INC. AND SUBSIDIARIES • P.O. BOX 1441 • MINNEAPOLIS MN 55440-1441 • USA
Copyright 2008, Graco Inc. 모든 Graco 제조 사업장은 ISO 9001에 등록되었습니다.

www.graco.com
개정판 H, 2016년 10월