

ProMix[®] 2KS

3A0511G

RU

Многокомпонентный дозатор

Автоматическая система для пропорционального смешивания многокомпонентных покрытий, с настенной жидкостной станцией или жидкостной станцией RoboMix. Только для профессионального использования.

Разрешена для использования во взрывоопасных атмосферах (кроме устройства EasyKey).

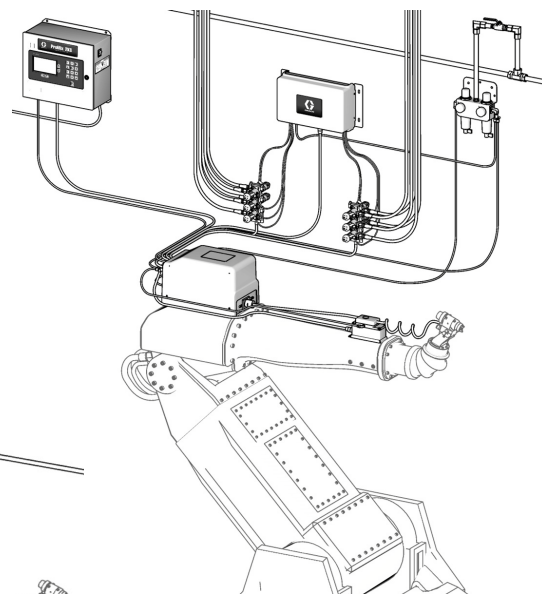


Важные инструкции по технике безопасности

Прочтите все предупреждения и инструкции в настоящем руководстве. Сохраните эти инструкции.

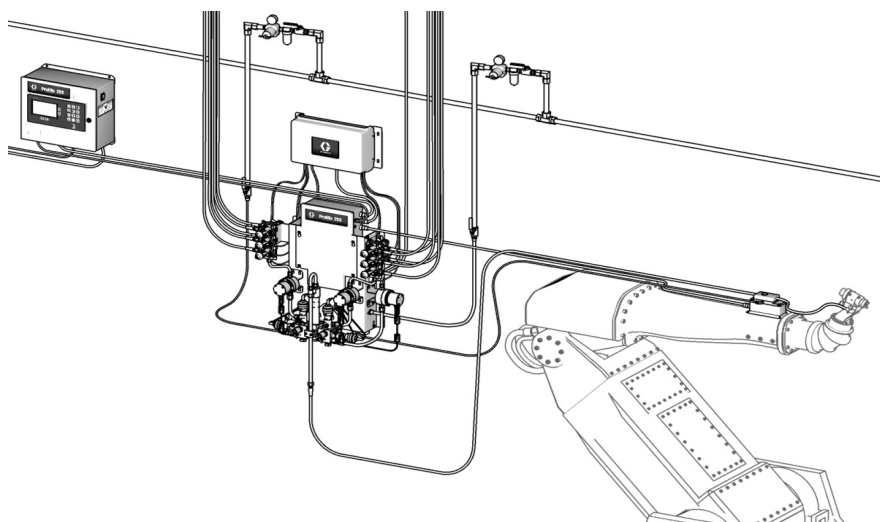
Сведения о модели, включая максимальное рабочее давление, см. на стр. 4–7. Сертификационные наклейки оборудования см. на стр. 3. Некоторые показанные компоненты включены не во все системы.

Автоматическая система с жидкостной станцией RoboMix



T112552a

Автоматическая система с настенной жидкостной станцией



T112553a



Содержание

Сопутствующие руководства	3
Комплект модернизации до автоматической системы 15V256	3
Сертификация оборудования	3
Конфигурация системы и номера деталей	4
Ключ к конфигуратору настенной жидкостной станции	4
Ключ к конфигуратору жидкостной станции RoboMix	6
Принадлежности	9
Принадлежности 2KS	9
Совместимые с кислотами принадлежности 2KS	9
Предупреждения	10
Важная информация о двухкомпонентных материалах	12
Правила обращения с изоцианатами	12
Самовоспламенение материала	12
Храните компоненты А и В отдельно	12
Чувствительность изоцианатов к воздействию влаги	13
Смена материалов	13
Важная информация о кислотных катализаторах	14
Условия работы с кислотным катализатором	14
Чувствительность кислотных катализаторов к влаге	14
Идентификация и определение компонентов ...	15
Расположение оборудования	20
Требования к расположению оборудования	20
Требования к искробезопасности установки	20
Опциональные кабели	20
Общие сведения	22
Настенный монтаж	22
Подача воздуха	22
Требования	22
Соединения трубопроводов подачи воздуха	22
Подача жидкости	24
Требования	24
Соединения трубопроводов для жидкости	24
Настройка жидкостного коллектора на динамическое дозирование	26
Дополнительный расходомер растворителя	28
Регулятор расхода	29
Электрическое оборудование	30
Требования	30
Подключение основного источника питания	30
Подключение устройства EasyKey к устройству управления жидкостной станцией	31
Настройки переключателя платы управления жидкостной станцией	32
Подключение модуля смены цвета	33
Заземление	36
Проверка сопротивления	36
Установка комплекта модернизации до автоматической системы 15V256	38
Детали комплекта 15V256	38
Перед монтажом	38
Установка платы устройства AutoKey	38
Установка платы дискретного ввода-вывода	39
Установка контактных колодок устройства ввода-вывода	39
Принципиальные схемы	43
Пневматическая схема системы	43
Электрическая схема системы	44
Размеры и схема расположения монтажных отверстий	46
Графики выбора ограничителя при динамическом дозировании	48
Технические данные	55
Стандартная гарантия компании Graco	56

Сопутствующие руководства

Руководства по эксплуатации отдельных компонентов на русском языке

Руководство по эксплуатации	Описание
312779	Эксплуатация автоматической системы ProMix 2KS
312780	Ремонт и запасные части автоматической системы ProMix 2KS
312781	Коллектор смешивания жидкостей
312782	Раздаточный клапан
312783	Наборы клапанов смены цвета
312787	Комплект модуля смены цвета
312784	Комплекты камеры промывки пистолета
310745	Комплект отключения подачи воздуха в пистолет
312786	Комплекты клапана сброса давления и третьего очистительного клапана
312785	Комплекты для передачи данных по сети
308778	Расходомер G3000/G3000HR/G250/G250HR
313599	Расходомер Кориолиса
313212	Комплект для интеграции камеры промывки пистолета
313290	Напольная подставка в комплекте
313542	Комплект сигнального устройства
313386	Базовый веб-интерфейс/ расширенный веб-интерфейс
406800	Комплект платы дискретного ввода-вывода 15V825

Комплект модернизации до автоматической системы 15V256

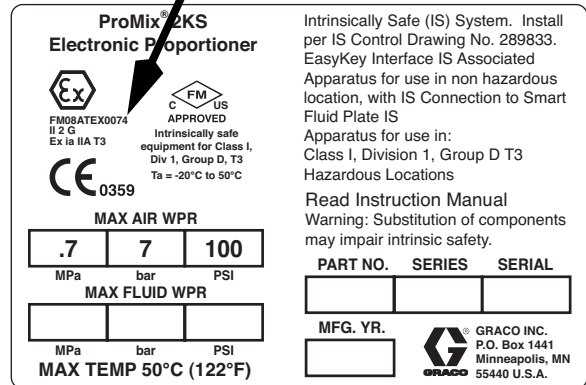
Позволяет модернизировать систему ProMix 2KS с ручным управлением до автоматической системы. Включает плату дискретного ввода-вывода 255766. См. стр. 38.

Сертификация оборудования

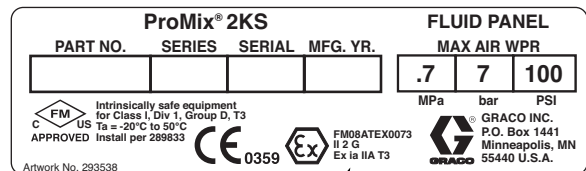
Сведения о сертификации оборудования приведены на следующих наклейках, прикрепленных на жидкостную станцию и устройство EasyKey™. Расположение наклеек см. на Рис. 1, стр. 4 и на Рис. 2, стр. 6.

Наклейка для жидкостной станции и устройства EasyKey

Сертификат ATEX указан здесь



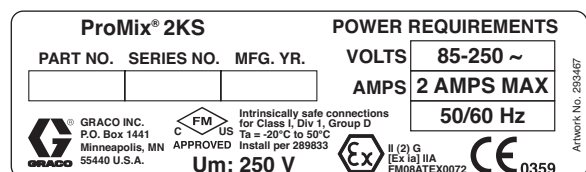
Наклейка для жидкостной станции



T113581a

Сертификат ATEX указан здесь

Наклейка для устройства EasyKey



T113582a

Сертификат ATEX указан здесь

Конфигурация системы и номера деталей

Ключ к конфигуратору настенной жидкостной станции

Номер конфигурируемой детали оборудования напечатан на идентификационных наклейках оборудования. Размещение идентификационных наклеек см. на Рис. 1. Номер детали включает по одной цифре из каждой из шести следующих категорий, в зависимости от конфигурации вашей системы.

Автоматическая система	Управление и отображение	Расходомер A и B	Клапаны смены цвета	Клапаны катализатора	Регулятор расхода
A	D = EasyKey с жидкокристаллическим дисплеем	0 = Без расходомеров 1 = G3000 (A и B) 2 = G3000HR (A и B) 3 = Расходомер Кориолиса 3,17 мм (1/8") (A) и G3000 (B) 4 = G3000 (A) и расходомер Кориолиса 3,17 мм (1/8") (B) 5 = Расходомер Кориолиса 3,17 мм (1/8") (A) и G3000HR (B) 6 = G3000HR (A) и расходомер Кориолиса 3,17 мм (1/8") (B) 7 = Расходомер Кориолиса 3,17 мм (1/8") (A и B)	0 = Без клапанов (один цвет) 1 = Два клапана (низкое давление) 2 = Четыре клапана (низкое давление) 3 = Семь клапанов (низкое давление) 4 = Двенадцать клапанов (низкое давление)	0 = Без клапанов (один катализатор) 1 = Два клапана (низкое давление) 2 = Четыре клапана (низкое давление)	N = Нет Y = Да
A (модели для кислоты)	D = EasyKey с жидкокристаллическим дисплеем	8 = G3000 (A) и G3000A (B)	0 = Без клапанов (без смены цвета; необходим заказ комплекта для кислоты 26A096-26A100; см. стр. 9)	0 = Без клапанов (один катализатор)	N = Нет

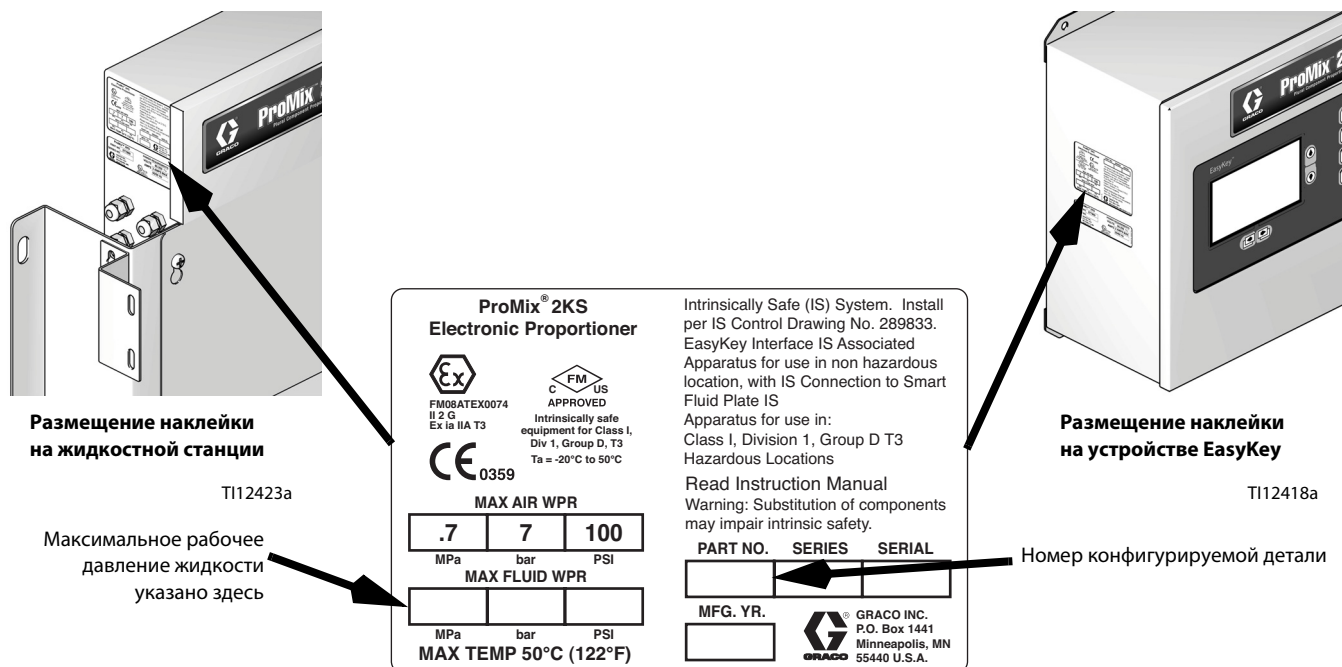


Рис. 1: Идентификационная наклейка, системы настенной жидкостной станции

Разрешение на использование в опасных зонах

Модели, в которых используются расходомеры G3000, G3000HR, G3000A или искробезопасный расходомер Кориолиса для измерения расхода компонентов А и В, разрешены для установки в опасных зонах: класс I, отделение I, группа D, ТЗ или зона I, группа IIA ТЗ.

Максимальное рабочее давление

Номинальное максимальное рабочее давление зависит от вариантов комбинирования выбранных компонентов жидкости. **Номинальное значение давления определяется по жидкому компоненту с самым низким номинальным значением.**

Номинальное давление компонентов приведено ниже.

Пример: для модели AD110Y максимальное рабочее давление составляет 1,31 МПа (13,1 бар; 190 psi).

Информацию о максимальном рабочем давлении см. на идентификационной наклейке на устройстве EasyKey или жидкостной станции. См. Рис. 1.

Максимальное рабочее давление жидких компонентов системы ProMix

Базовая система: без расходомеров (вариант 0),
 без смены цвета/катализатора (вариант 0) и без регулятора расхода (вариант N) 27,58 МПа (275,8 бар; 4000 psi)
 Система с расходомерами, вариант 1 и 2 (G3000 или G3000HR) 27,58 МПа (275,8 бар; 4000 psi)
 Система с расходомерами, варианты 3, 4, 5, 6, и 7 (один или два расходомера Кориолиса) 15,86 МПа (158,6 бар; 2300 psi)
 Система с расходомерами, вариант 8 (G3000 или G3000A) 27,58 МПа (275,8 бар; 4000 psi)
 Система со сменой цвета, варианты 1, 2, 3 и 4,
 а также со сменой катализатора, вариант 1 или 2 (клапаны низкого давления) 2,07 МПа (20,6 бар; 300 psi)
 Система с регулятором расхода, вариант Y (Да) 1,31 МПа (13,1 бар; 190 psi)

Диапазон расхода жидкости расходомера

G3000 и G3000A 75–3800 см³/мин. (0,02–1,00 гал./мин.)
 G3000HR 38–1900 см³/мин. (0,01–0,50 гал./мин.)
 Расходомер Кориолиса 20–3800 см³/мин. (0,005–1,00 гал./мин.)
 Измеритель расхода растворителя S3000 (принадлежность) 38–1900 см³/мин. (0,01–0,50 гал./мин.)

Стандартные элементы

Элемент
EasyKey с жидкокристаллическим дисплеем
Оптоволоконный кабель и кабель питания, 15,25 м (50 футов)
Настенная жидкостная станция, интегратор на 50 см ³ и статический смеситель
Плата дискретного ввода-вывода
Клапан сброса давления в контуре А, если выбраны клапаны цвета
Клапан сброса давления в контуре В, если выбраны клапаны катализатора
Регулятор расхода с кабелем длиной 4,57 м (15 футов) (если выбрано)
Базовый веб-интерфейс

Ключ к конфигуратору жидкостной станции RoboMix

Номер конфигурируемой детали оборудования напечатан на идентификационных наклейках оборудования. Размещение идентификационных наклеек см. на Рис. 2. Номер детали включает по одной цифре из каждой из шести следующих категорий, в зависимости от конфигурации вашей системы.

Система RoboMix	Управление и отображение	Расходомер A и B	Клапаны смены цвета	Клапаны катализатора	Регулятор расхода
R	D = EasyKey с жидкокристаллическим дисплеем	0 = Без расходомеров 1 = G250 (A и B) 2 = G250HR (A и B)	0 = Без клапанов (один цвет) 1 = Два клапана (низкое давление) 2 = Четыре клапана (низкое давление) 3 = Семь клапанов (низкое давление) 4 = Двенадцать клапанов (низкое давление)	0 = Без клапанов (один катализатор) 1 = Два клапана (низкое давление) 2 = Четыре клапана (низкое давление)	N = Нет Y = Да

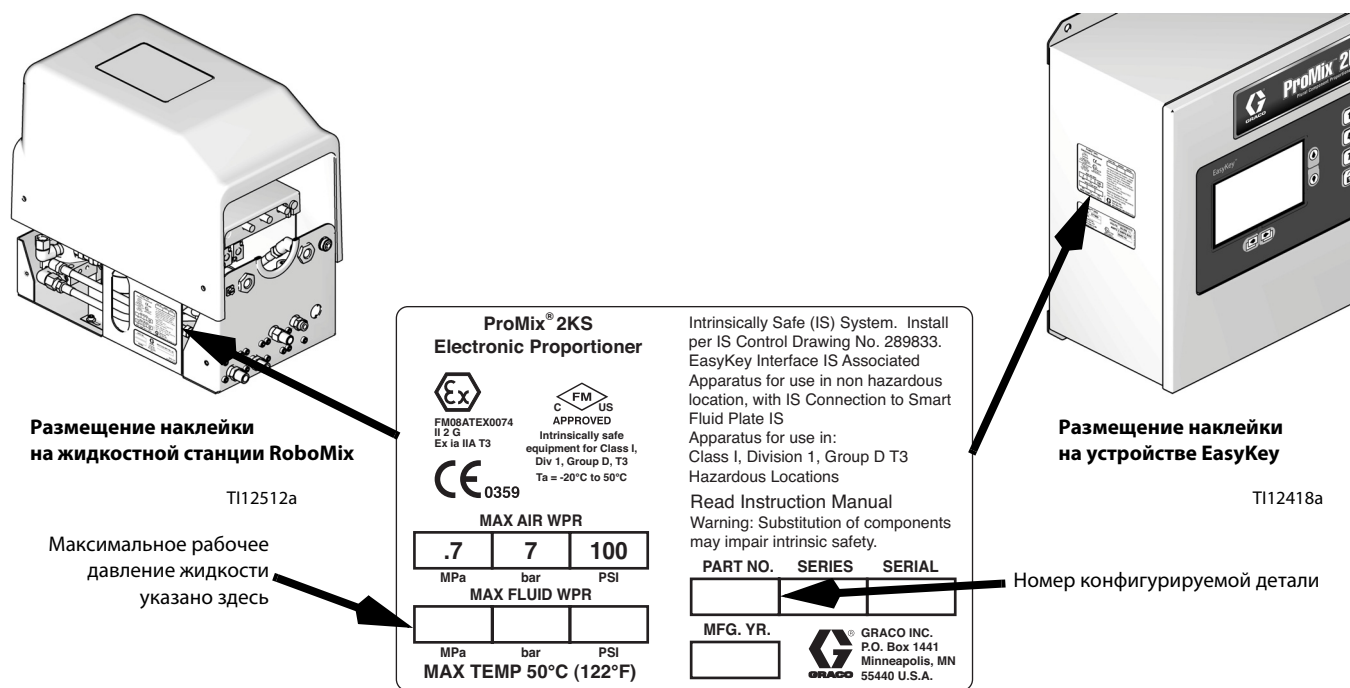


Рис. 2: Идентификационная наклейка, системы жидкостной станции RoboMix

Разрешение на использование в опасных зонах

Модели, в которых используются расходомеры G250 или G250HR для измерения расхода компонентов А и В, разрешены для установки в опасных зонах: класс I, отделение I, группа D, ТЗ или зона I группа IIA ТЗ.

Максимальное рабочее давление

Максимальное рабочее давление для систем RoboMix составляет 1,31 МПа (13,1 бар; 190 psi).

Информацию о максимальном рабочем давлении см. на идентификационной наклейке на устройстве EasyKey или жидкостной станции RoboMix. См. Рис. 2.

Максимальное рабочее давление систем ProMix RoboMix

Варианты жидкостных станций RoboMix (все) 1,31 МПа (13,1 бар; 190 psi)

Диапазон расхода жидкости расходомера

Расходомер G250 75–3800 см³/мин. (0,02–1,00 гал./мин.)

Расходомер G250HR 38-1900 см³/мин. (0,01–0,50 гал./мин.)

Стандартные элементы

Элемент
EasyKey с жидкокристаллическим дисплеем
Сетевой кабель RS 485, 15,25 м (50 футов)
Оптоволоконный кабель и кабель питания, 15,25 м (50 футов)
Удаленная жидкостная станция, интегратор на 25 см ³
Плата дискретного ввода-вывода
Клапан сброса давления в контуре А, если выбраны клапаны цвета
Клапан сброса давления в контуре В, если выбраны клапаны катализатора
Регулятор расхода с кабелем длиной 4,57 м (15 футов) (если выбрано)
Базовый веб-интерфейс

Принадлежности

Принадлежности 2KS

Принадлежность
Комплект третьего очистительного клапана 15V354
Комплект третьего очистительного клапана 15V202
Комплект реле расхода растворителя 15V536
Кабель питания 15V213, 30,5 м (100 футов)
Оптоволоконный кабель 15G710, 30,5 м (100 футов)
Удлинитель кабеля 15G614 для регулятора расхода, 12,2 м (40 футов)
Инжекторный комплект 15U955 для динамического дозирования
Комплект интегратора 15V034, 10 см ³
Комплект интегратора 15V033, 25 см ³
Комплект интегратора 15V021, 50 см ³
Комплект интегратора 24B618, 100 см ³
Комплект проблесковой сигнализации 15W034
Комплект шлюза 15V331 для связи с локальной сетью через Ethernet
Комплект шлюза связи DeviceNet 15V963
Комплект шлюза связи Profibus 15V964
Расширенный веб-интерфейс 15V337
Комплект расходомера растворителя S3000, арт. № 280555

Совместимые с кислотами принадлежности 2KS







Предназначены для использования с материалами, содержащими кислотные катализаторы.

Принадлежность
Комплект перехода на вариант без смены краски/1 катализатор 26A096
Комплект перехода на 2 краски/1 катализатор 26A097
Комплект перехода на 4 краски/1 катализатор 26A098
Комплект перехода на 7 красок/1 катализатор 26A099
Комплект перехода на 12 красок/1 катализатор 26A100









ПРИМЕЧАНИЕ: Это неполный список доступных принадлежностей и комплектов. Более подробную информацию по принадлежностям для использования с этим изделием см. на веб-странице Graco.

Предупреждения

Приведенные далее предупреждения относятся к настройке, эксплуатации, заземлению, техническому обслуживанию и ремонту этого оборудования. Символом восклицательного знака отмечены общие предупреждения, а символы опасности указывают на риски, связанные с определенными процедурами. Эти символы в тексте данного руководства отсылают читателя к настоящим предупреждениям. В настоящем руководстве могут применяться другие символы опасности и предупреждения, касающиеся определенных продуктов и не описанные в этом разделе.

 ПРЕДУПРЕЖДЕНИЕ	
   	<p>ОПАСНОСТЬ ПОЖАРА И ВЗРЫВА</p> <p>Легковоспламеняющиеся газы, такие как пары растворителей или краски, могут воспламениться или взорваться в рабочей зоне. Для предотвращения возгорания и взрыва:</p> <ul style="list-style-type: none"> • Используйте оборудование только в хорошо проветриваемом помещении. • Устраните все возможные источники возгорания, такие как запальные горелки, сигареты, переносные электролампы или пластиковая спецодежда (возможно возникновение статического разряда). • В рабочей зоне не должно быть мусора, а также растворителей, ветоши и бензина. • При наличии легковоспламеняющихся газов не подсоединяйте и не отсоединяйте сетевые шнуры, не пользуйтесь выключателями, не включайте и не выключайте освещение. • Все оборудование в рабочей зоне должно быть заземлено. См. инструкции в разделе Заземление. • Пользуйтесь только заземленными шлангами. • Если распыление производится в заземленную емкость, плотно прижимайте пистолет к краю этой емкости. • Если появится искра статического разряда или вы почувствуете разряды электрического тока, немедленно прекратите работу. Запрещается использовать оборудование до выявления и устранения проблемы. • В рабочей зоне должен находиться исправный огнетушитель.
	<p>ОПАСНОСТЬ ПОРАЖЕНИЯ ЭЛЕКТРИЧЕСКИМ ТОКОМ</p> <p>Это оборудование должно быть заземлено. Неправильное заземление, регулировка или использование системы могут привести к поражению электрическим током.</p> <ul style="list-style-type: none"> • Перед отсоединением любых кабелей и перед обслуживанием оборудования отключите подачу и отсоедините электропитание на главном выключателе. • Подключайте оборудование только к заземленному источнику питания. • Все электромонтажные работы должны выполняться квалифицированным электриком с соблюдением всех местных правил и норм.
 	<p>ИСКРБЕЗОПАСНОСТЬ</p> <p>Искробезопасное оборудование может стать причиной возникновения опасной ситуации, которая может привести к пожару, взрыву или поражению электрическим током, если оно установлено неправильно или подключению к искробезопасному оборудованию. Соблюдайте местные нормы и изложенные ниже правила техники безопасности.</p> <ul style="list-style-type: none"> • Для установки в опасной зоне – класс I, отделение I, группа D, T3 или зона I группа IIA T3 – разрешены только модели с расходомерами G3000, G250, G3000HR, G250HR, G3000A или искробезопасным расходомером Кориолиса. • Не устанавливайте в опасных зонах оборудование, разрешенное к применению только в безопасных зонах. Степень безопасности используемой модели см. на идентификационной наклейке. • Запрещается заменять или модифицировать компоненты системы, так как это может отрицательно сказаться на характеристиках искробезопасности.

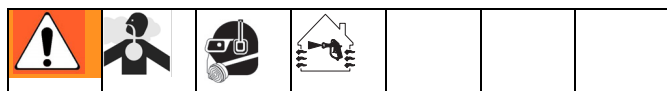

ПРЕДУПРЕЖДЕНИЕ

  	<p>ОПАСНОСТЬ ПРОКОЛА КОЖИ</p> <p>Жидкость, поступающая под высоким давлением из пистолета через места утечек в шлангах или через повреждения в деталях, способна повредить кожу человека. Такое повреждение может выглядеть как обычный порез, но оно является серьезной травмой, которая может привести к ампутации конечности. Немедленно обратитесь за хирургической помощью.</p> <ul style="list-style-type: none"> • Перед использованием оборудования следует затянуть все соединения трубопроводов подачи жидкости. • Запрещается направлять пистолет в сторону людей или любых частей тела. • Не закрывайте распылительный наконечник рукой. • Запрещается останавливать или отклонять струю из места утечки рукой, иной частью тела, перчаткой или ветошью. • Выполняйте приведенную в настоящем руководстве процедуру сброса давления при прекращении подачи, а также перед чисткой, проверкой или обслуживанием оборудования.
 	<p>ОПАСНОСТЬ ВСЛЕДСТВИЕ НЕПРАВИЛЬНОГО ПРИМЕНЕНИЯ ОБОРУДОВАНИЯ</p> <p>Неправильное применение оборудования может стать причиной смертельного исхода или серьезных травм.</p> <ul style="list-style-type: none"> • Запрещается работать с этим оборудованием в утомленном состоянии, под воздействием лекарственных препаратов или в состоянии алкогольного опьянения. • Запрещается превышать максимальное рабочее давление или температуру, установленные для компонента системы с наименьшими номинальными значениями. См. раздел Технические данные в соответствующих руководствах по эксплуатации оборудования. • Используйте жидкости и растворители, совместимые со смачиваемыми деталями оборудования. См. раздел Технические данные в соответствующих руководствах по эксплуатации оборудования. Прочтите предупреждения от производителя жидкости и растворителя. Для получения полной информации об используемом веществе обратитесь к дистрибьютору или продавцу за паспортами безопасности материалов. • Ежедневно проверяйте оборудование. Немедленно ремонтируйте или заменяйте изношенные или поврежденные детали, используя при этом только оригинальные запасные части от производителя. • Запрещается изменять или модифицировать оборудование. • Используйте оборудование только по назначению. Для получения необходимой информации свяжитесь с дистрибьютором. • Прокладывать шланги и кабели следует в местах, где не передвигаются люди и транспорт, вдали от острых кромок, движущихся деталей и горячих поверхностей. • Запрещается скручивать или перегибать шланги, а также перемещать оборудование с их помощью. • Не позволяйте детям и животным приближаться к рабочей зоне. • Соблюдайте все действующие правила техники безопасности.
 	<p>ОПАСНОСТЬ ОТРАВЛЕНИЯ ТОКСИЧНЫМИ ЖИДКОСТЯМИ ИЛИ ГАЗАМИ</p> <p>Вдыхание, проглатывание и попадание ядовитых жидкостей и газов в глаза или на кожу может стать причиной получения серьезных травм или привести к смертельному исходу.</p> <ul style="list-style-type: none"> • Сведения о характерных опасностях используемых жидкостей смотрите в паспортах безопасности материалов. • Храните опасные жидкости в утвержденных контейнерах. Утилизируйте эти жидкости согласно применимым инструкциям. • При распылении материала и очистке оборудования всегда используйте химически непроницаемые перчатки.
	<p>СРЕДСТВА ИНДИВИДУАЛЬНОЙ ЗАЩИТЫ</p> <p>При эксплуатации и обслуживании устройств, а также при нахождении в рабочей области оборудования следует использовать соответствующие средства защиты, предохраняющие от получения серьезных травм, в том числе от травм органов зрения, потери слуха, вдыхания токсичных паров и ожогов. Некоторые средства защиты указаны ниже.</p> <ul style="list-style-type: none"> • Защитные очки • Защитная одежда и респиратор в соответствии с рекомендациями производителя жидкостей и растворителей • Защитные перчатки • Средство защиты органов слуха

Важная информация о двухкомпонентных материалах

Изоцианаты (ISO) представляют собой катализаторы, которые используются в двухкомпонентных материалах.

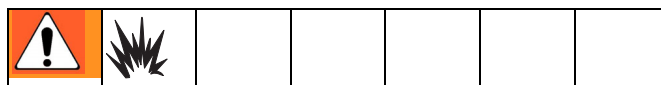
Правила обращения с изоцианатами



При распылении и дозировании материалов, содержащих изоцианаты, образуются потенциально вредные аэрозоли, пары и взвеси.

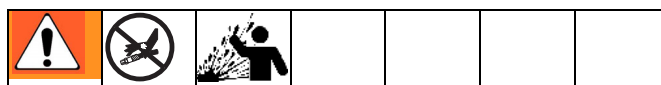
- Для ознакомления с характерными опасностями и мерами предосторожности при использовании материалов с изоцианатами прочтите предупреждения производителя и паспорт безопасности материала (SDS) и примите к сведению эту информацию.
- Использование изоцианатов предусматривает потенциально опасные процедуры. Запрещается использовать данное оборудование для распыления, если вы не обучены, не имеете квалификации, не прочитали или не усвоили информацию, содержащуюся в настоящем руководстве, инструкциях по применению от производителя жидкости и паспорте безопасности материала (SDS).
- Применение оборудования, которое не прошло надлежащее техническое обслуживание или отрегулировано неправильно, может привести к неправильному отверждению материала. Оборудование должно быть соответствующим образом обслужено и отрегулировано в соответствии с инструкциями из настоящего руководства.
- Чтобы избежать вдыхания содержащих изоцианат тумана, паров и пылевидных частиц, каждый работник в рабочей зоне должен использовать соответствующие средства защиты органов дыхания. Всегда надевайте правильно подогнанный респиратор, который также может быть респиратором с подачей воздуха. Обеспечьте вентиляцию в рабочей зоне согласно инструкциям, приведенным в паспорте безопасности материала (SDS) от производителя жидкости.
- Избегайте любого контакта кожи с изоцианатами. Все лица, находящиеся в рабочей зоне, должны надевать химически непроницаемые перчатки, защитную одежду и защитные чехлы на обувь, рекомендованные производителем жидкости и местными регулирующими органами. Выполняйте все рекомендации производителя жидкости, включая относящиеся к обращению с загрязненной одеждой. После распыления мойте руки и лицо перед приемом пищи и употреблением напитков.

Самовоспламенение материала



Некоторые материалы при их нанесении слишком толстым слоем могут самовоспламеняться. Прочтите предупреждения производителя жидкости и информацию из паспорта безопасности материала (SDS).

Храните компоненты А и В отдельно



Перекрестное загрязнение может привести к отверждению материала в трубопроводах подачи жидкостей, что может стать причиной серьезных травм или повреждения оборудования. Для предотвращения перекрестного загрязнения:

- **Никогда** не меняйте местами детали, контактирующие с компонентом А, и детали, контактирующие с компонентом В.
- Никогда не используйте растворитель для работы в одном контуре, если он был загрязнен материалом из другого контура.

Чувствительность изоцианатов к воздействию влаги

Воздействие влаги (т.е. влажность) вызывает частичное отверждение изоцианатов, в результате чего образуются небольшие твердые абразивные кристаллы, которые находятся в жидкости во взвешенном состоянии. Со временем на поверхности образуется пленка, а изоцианаты начинают превращаться в гель с увеличением вязкости.

УВЕДОМЛЕНИЕ

Частично отвержденный изоцианат ухудшает эксплуатационные качества и сокращает срок службы всех смазываемых деталей.

- Обязательно используйте герметичные контейнеры с влагопоглотителем в вентиляционном отверстии или с заполнением азотной атмосферой. **Никогда** не храните изоцианат в открытом контейнере.
- Заполняйте смачиваемый колпачок насоса или резервуар (если установлен) для изоцианата подходящим смазочным материалом. Смазочный материал образует барьер между изоцианатом и атмосферой.
- Используйте только влагозащищенные шланги, которые совместимы с изоцианатом.
- Никогда не используйте регенерированные растворители, которые могут содержать влагу. Всегда храните контейнеры с растворителями в закрытом виде, когда они не используются.
- При повторной сборке всегда наносите подходящий смазочный материал на резьбовые части деталей.

ПРИМЕЧАНИЕ: Толщина образующейся пленки и скорость кристаллизации варьируются в зависимости от смеси изоцианата, влажности и температуры.

Смена материалов

УВЕДОМЛЕНИЕ

При смене типов материала, используемого в оборудовании, необходимо быть особенно внимательным, чтобы избежать повреждения и простоя оборудования.

- При смене материалов многократно промойте оборудование, чтобы гарантировать его тщательную очистку.
- После промывки всегда очищайте сетчатые фильтры впускных фитингов для жидкости.
- Информацию о химической совместимости получите у производителя вашего материала.
- При переходе с эпоксидных смол на уретаны или полимочевины выполняйте разборку и чистку компонентов для жидкости и замену шлангов. При работе с эпоксидными смолами в контуре В (отвердитель) часто используются амины. При работе с полиуретанами в контуре А (смола) часто используются амины.

Важная информация о кислотных катализаторах

Многокомпонентный дозатор 2KS предназначен для кислотных катализаторов ("кислота"), которые в настоящее время применяются в двухкомпонентных отделочных материалах для дерева. Применяемые в настоящее время кислотные катализаторы (с низким значением pH, близким к 1) имеют более высокую агрессивность по сравнению с прежними кислотами. Для конструкций, вступающих в контакт с кислотой, необходимо применять более коррозионно-стойкие материалы, использование заменителей не допускается, чтобы гарантировать сопротивление повышенным коррозионным свойствам этих кислот.

Условия работы с кислотным катализатором



Кислота легко воспламеняется и при распылении или раздаче образует потенциально вредные аэрозоли, пары и взвеси. Чтобы избежать пожара, взрыва и серьезной травмы, соблюдайте следующие правила:

- Для ознакомления с характерными опасностями и мерами предосторожности при использовании материалов с кислотами прочтите предупреждения производителя и паспорт безопасности материала (SDS) и примите к сведению эту информацию.
- В системе подачи катализатора используйте только рекомендованные производителем оригинальные детали, совместимые с кислотами (шланги, фитинги и т. д.). В случае применения других деталей их материал может вступить в реакцию с кислотой.
- Чтобы избежать вдыхания содержащих кислот тумана, паров и пылевидных частиц, каждый работник в рабочей зоне должен использовать соответствующие средства защиты органов дыхания. Всегда надевайте правильно подогнанный респиратор, который также может быть респиратором с подачей воздуха. Обеспечьте вентиляцию в рабочей зоне согласно инструкциям, приведенным в паспорте безопасности материала (SDS) от производителя кислоты.
- Избегайте любого контакта кожи с кислотой. Все лица, находящиеся в рабочей зоне, должны надевать химически непроницаемые перчатки, защитную одежду, защитные чехлы на обувь, фартуки и защитные маски, рекомендованные производителем кислоты и местными регулирующими органами. Выполняйте все рекомендации производителя жидкости, включая относящиеся к обращению с загрязненной одеждой. Мойте руки и лицо перед приемом пищи и употреблением напитков.
- Регулярно осматривайте оборудование на предмет возможных утечек и своевременно и полностью удаляйте их следы, чтобы не допустить прямого контакта или вдыхания кислоты или ее паров.
- Храните кислоту вдали от источников тепла, искр и открытого огня. Не курите в рабочей зоне. Устраните все источники воспламенения.
- Храните кислоту в оригинальном контейнере в прохладном сухом и хорошо проветриваемом помещении, вдали от прямых солнечных лучей и других химических веществ, в соответствии с рекомендациями производителя кислоты. Во избежание коррозии храните кислоту в специально предназначенных для нее контейнерах. Чтобы пары не загрязняли место хранения и окружающую территорию, оригинальный контейнер должен быть герметично закрыт.

Чувствительность кислотных катализаторов к влаге

Кислотные катализаторы могут быть чувствительны к содержащимся в воздухе влаге и другим загрязняющим веществам. Контактующие с воздухом места сальниковых уплотнений на насосе и клапане для катализатора рекомендуется заполнять маслом для изоцианатов, жидкостью для щелевых уплотнений или другим совместимым материалом, чтобы предотвратить скопление кислоты и преждевременное повреждение и выход сальниковых уплотнений из строя.

УВЕДОМЛЕНИЕ

При скоплении кислоты повреждаются уплотнения клапана и снижается производительность и срок службы насоса катализатора. Для предотвращения контакта кислоты с влагой соблюдайте следующие правила:

- Обязательно используйте герметичные контейнеры с влагопоглотителем в вентиляционном отверстии или с заполнением азотной атмосферой. Никогда не храните кислоту в открытом контейнере.
- Заполняйте сальниковые уплотнения насоса и клапана для катализатора подходящим смазочным материалом. Смазочный материал образует барьер между кислотой и атмосферой.
- Используйте только влагозащищенные шланги, которые совместимы с кислотами.
- При повторной сборке всегда наносите подходящий смазочный материал на резьбовые части деталей.

Идентификация и определение компонентов

Информацию о компонентах настенной системы см. в Таблица 1 и на Рис. 3, а информацию о компонентах системы RoboMix см. на Рис. 4.

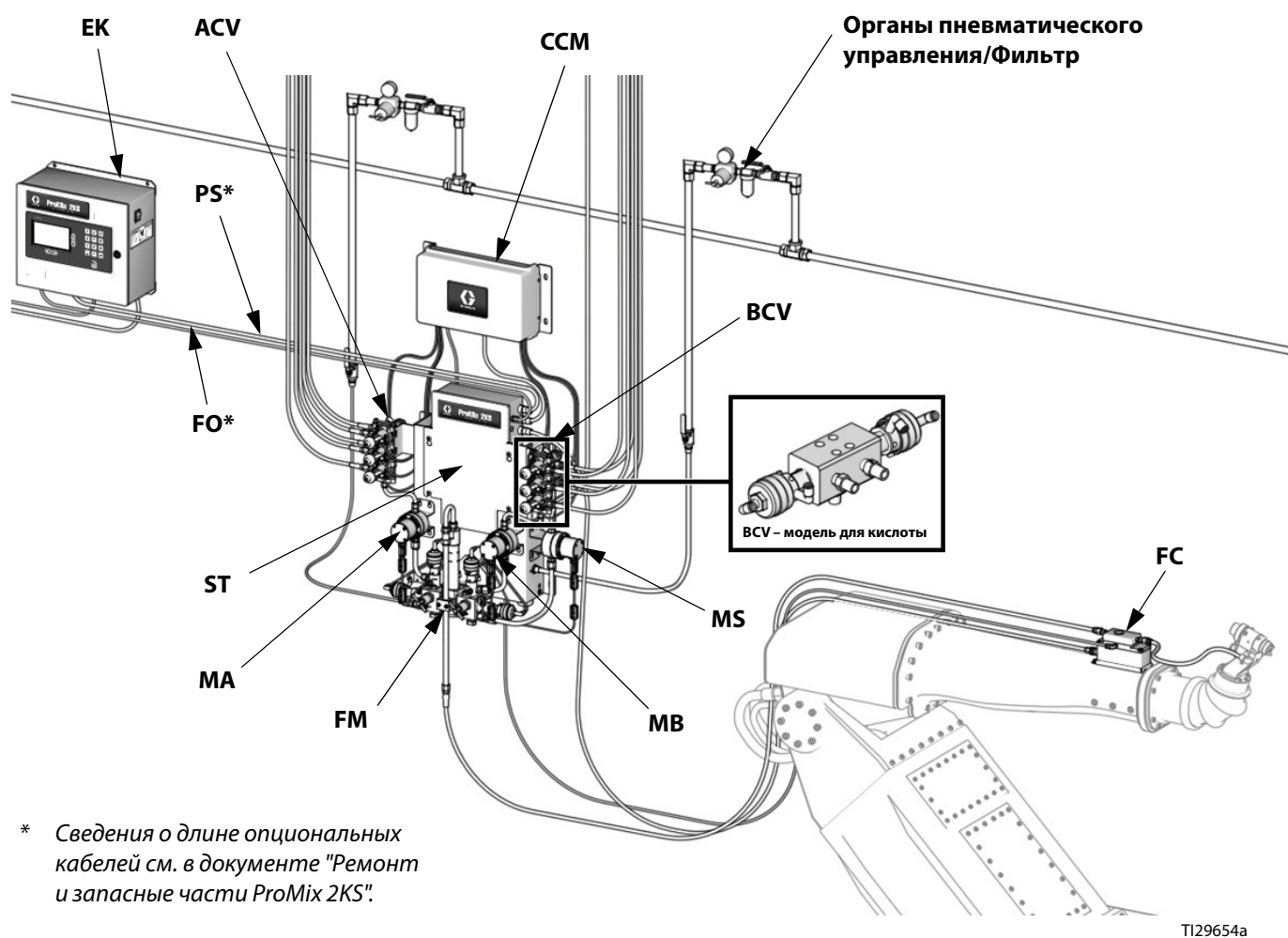


Рис. 3. Настенная система, показана с расходомером G3000, устройством смены цвета и катализатора, дополнительным расходомером растворителя и регулятором расхода

Таблица 1: Описание компонентов

Компонент	Описание
Устройство EasyKey (ЕК)	Используется для настройки, отображения, управления, а также наблюдения за системой. Устройство EasyKey поддерживает сетевое питание 85–250 В перем. тока, 50/60 Гц, преобразуя это напряжение в приемлемые сигналы низкого напряжения и оптические сигналы, используемые другими компонентами системы.
Настенная жидкостная станция (ST, используется только в моделях ADxxxx и AExxxx)	Включает соленоиды пневматического регулирования, реле расхода, установочные элементы для жидкостных расходомеров и жидкостной коллектор в сборе. Плата управления позволяет контролировать все функции дозирования.
Жидкостная станция RoboMix (ST, используется только в моделях RDxxxx и RExxxx)	Включает соленоиды пневматического регулирования, реле расхода, жидкостные расходомеры и жидкостной коллектор в сборе, что позволяет управлять и контролировать процесс дозирования жидкости. Плата управления позволяет контролировать все функции дозирования.
Жидкостной коллектор (FM)	<ul style="list-style-type: none"> • Дозировочные клапаны с пневматическим приводом для компонентов А и В • Очистительные клапаны для очистки растворителем и продувки воздухом • Пробоотборные клапаны для калибровки расходомеров и проверки соотношения (только для настенной панели) • Запорные клапаны для компонентов А и В позволяют прекратить подачу жидкости к смесительному коллектору и осуществлять точную калибровку и проверку соотношения (только для настенной панели) • Смесительный коллектор включает интегратор для жидкости и статический смеситель. <ul style="list-style-type: none"> ? Интегратор для жидкости – камера, в которой компоненты А и В объединяются в заданной пропорции и начинают смешиваться. ? В статическом смесителе предусмотрено 24 элемента для равномерного смешивания материалов на выходе интегратора для жидкости.

Таблица 1: Описание компонентов

Компонент	Описание
Расходомеры (MA, MB, MS)	<p>Доступны следующие опциональные расходомеры от компании Graco:</p> <ul style="list-style-type: none"> • G3000 – универсальный расходомер с зубчатым колесом, обычно применяющийся при расходе в диапазоне 75–3800 см³/мин. (0,02–1,0 гал./мин.), максимальном давлении 28 МПа (276 бар; 4000 psi) и вязкости 20–3000 сП. Коэффициент К составляет приблизительно 0,119 см³/импульс. • G3000A – расходомер с зубчатым колесом для катализируемых кислотой жидкостей. Обычно применяется при расходе в диапазоне 75–3800 см³/мин. (0,02–1,0 гал./мин.), максимальном давлении 28 МПа (276 бар; 4000 psi) и вязкости 20–3000 сП. Коэффициент К составляет приблизительно 0,119 см³/импульс. • G3000HR представляет собой версию расходомера G3000 с большей разрешающей способностью. Обычно применяется при расходе в диапазоне 38–1900 см³/мин. (0,01–0,5 гал./мин.), максимальном давлении 28 МПа (276 бар; 4000 psi) и вязкости 20–3000 сП. Коэффициент К составляет приблизительно 0,061 см³/импульс. • G250 – универсальный расходомер с зубчатым колесом, обычно применяющийся в системах RoboMix. Обычно применяется при расходе в диапазоне 75–3800 см³/мин. (0,02–1,0 гал./мин.), максимальном давлении 2,1 МПа (21 бар; 300 psi) и вязкости 20–3000 сП. Коэффициент К составляет приблизительно 0,119 см³/импульс. • G250HR – версия расходомера G250 с большей разрешающей способностью, используемая в системах RoboMix. Обычно применяется при расходе в диапазоне 38–1900 см³/мин. (0,01–0,5 гал./мин.), максимальном давлении 2,1 МПа (21 бар; 300 psi) и вязкости 20–3000 сП. Коэффициент К составляет приблизительно 0,061 см³/импульс. • S3000 – расходомер с зубчатым колесом для растворителей, обычно применяющийся при расходе в диапазоне 38–1900 см³/мин. (0,01–0,50 гал./мин.), максимальном давлении 21 МПа (210 бар; 3000 psi) и вязкости 20–50 сП. Коэффициент К составляет приблизительно 0,021 см³/импульс. Необходим для использования функции проталкивания материала с помощью растворителя. • Расходомер Кориолиса специализированный расходомер, предназначенный для работы в широком диапазоне расхода и вязкости. Это устройство доступно в вариантах с отверстиями для жидкости диаметром 1/8" или 3/8". Подробные сведения по расходомеру Кориолиса см. в руководстве 313599. Коэффициент К устанавливается пользователем; при низкой величине расхода используйте меньшее значение коэффициента К. <ul style="list-style-type: none"> ? Отверстия для жидкости диаметром 1/8": для коэффициента К выберите значение 0,020 или 0,061. ? Отверстия для жидкости диаметром 3/8": для коэффициента К выберите значение 0,061 или 0,119.
Клапаны смены цвета (ACV) и модуль смены цвета (CCM)	<p>Опциональный компонент. Доступен в качестве набора клапанов смены цвета для низкого или высокого давления, включает до 30 клапанов смены цвета. В каждый набор входит один дополнительный клапан для растворителя, позволяющий осуществлять очистку трубопроводов подачи жидкости между сменой цветов.</p>
Клапаны смены катализатора (BCV)	<p>Опциональный компонент. Доступен в качестве набора клапанов смены катализатора для низкого или высокого давления, включает до 4 клапанов смены катализатора. В каждый набор входит один дополнительный клапан для растворителя, позволяющий осуществлять очистку трубопроводов подачи жидкости между сменой катализатора.</p> <p>В системах с кислотным катализатором применяется другой клапан смены катализатора.</p>
Двойной оптоволоконный кабель (FO)	<p>Используется для связи между устройством EasyKeui настенной жидкостной станцией или станцией RoboMix.</p>
Кабель блока питания (PS) жидкостной станции	<p>Используется для питания настенной жидкостной станции или станции RoboMix.</p>
Блок регулятора расхода (FC)	<p>Включает регулятор давления жидкости с пневматическим приводом, датчик давления жидкости, преобразователь напряжения в давление воздуха и печатную плату. Этот аппарат предназначен для получения аналогового сигнала расхода и установления (контроля) необходимого уровня расхода.</p>

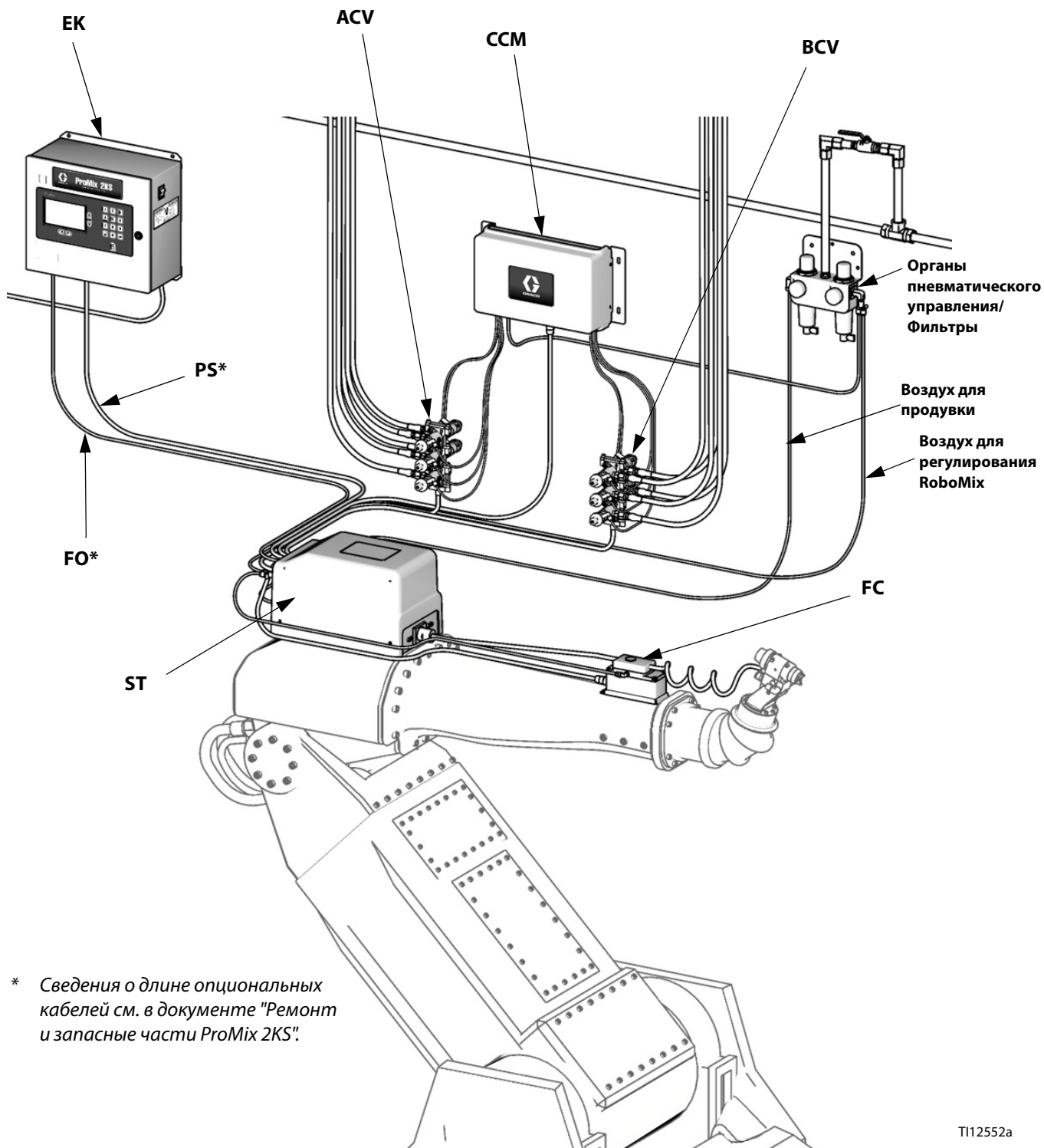
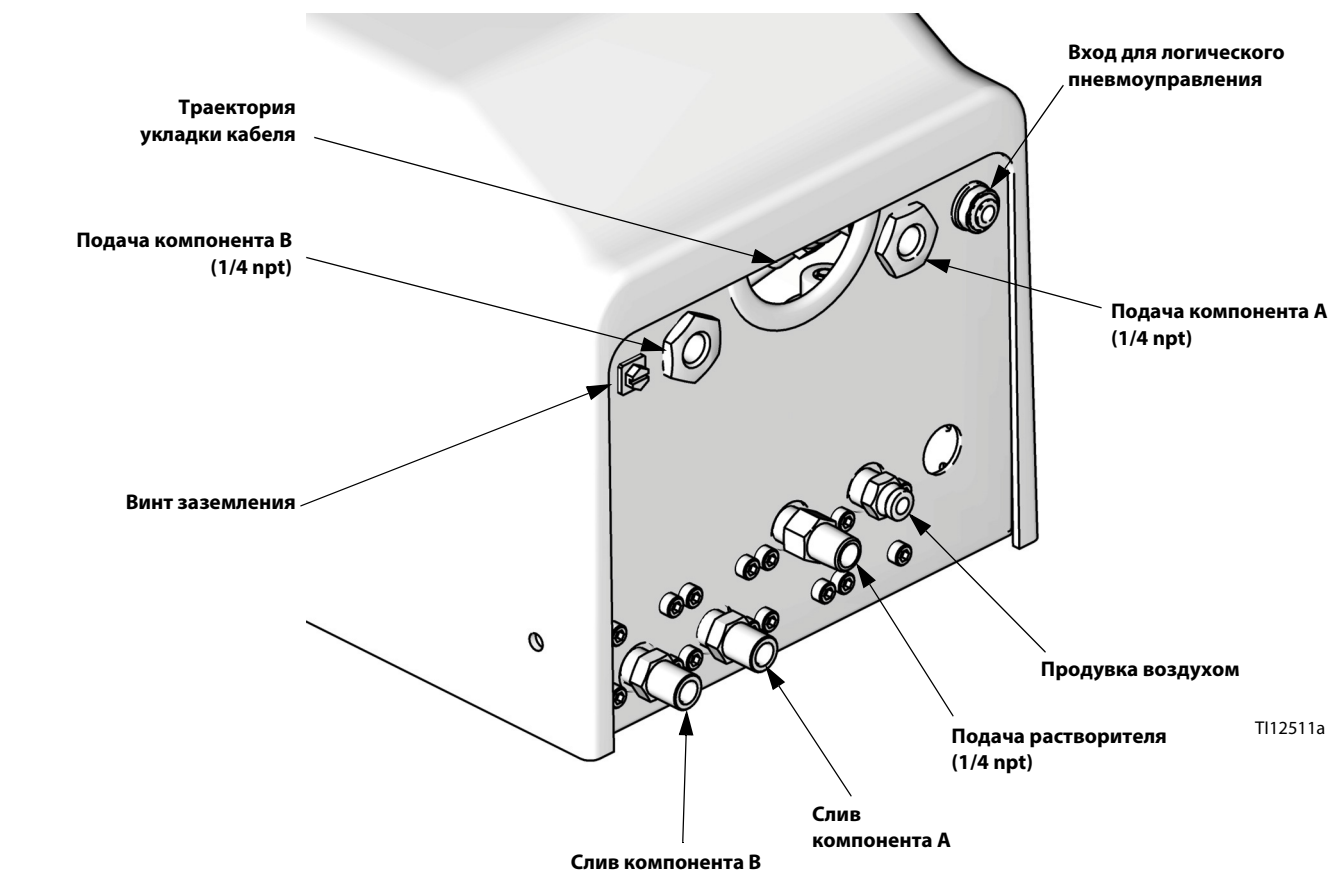


Рис. 4. Система RoboMix, показана с устройством для смены цвета и катализатора и регулятором расхода



Крышка снята для лучшего обзора

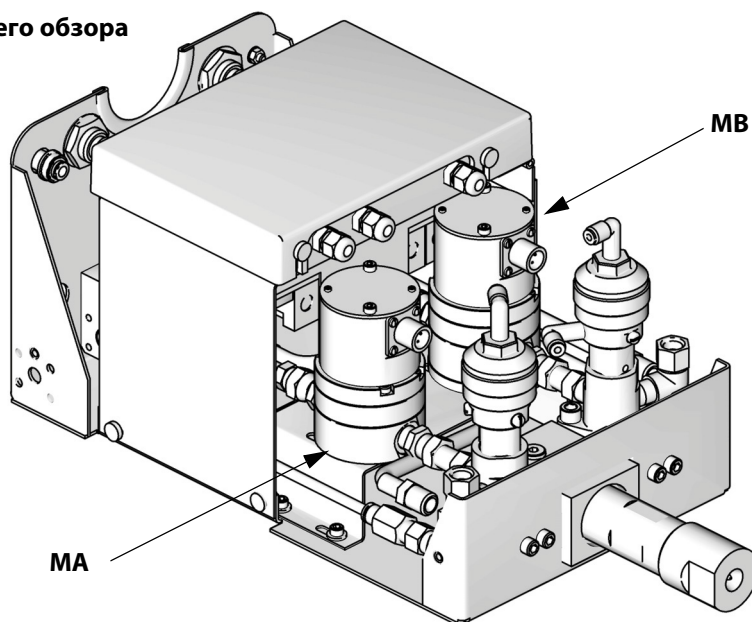




Рис. 5: Подробная схема жидкостной станции RoboMix

Расположение оборудования

Требования к расположению оборудования

						
<p>Запрещается заменять или модифицировать компоненты системы, так как это может отрицательно сказаться на характеристиках искробезопасности. Инструкции по монтажу, техническому обслуживанию и эксплуатации см. в соответствующих руководствах. Не устанавливайте в опасных зонах оборудование, разрешенное к применению только в безопасных зонах. Класс искробезопасности вашей модели см. на идентификационной наклейке (Рис. 1 и Рис. 2) на устройстве EasyKey или жидкостной станции.</p>						

- Монтируйте устройство EasyKey и жидкостную станцию на расстоянии 15,2 м (50 футов) друг от друга, используя кабель 15U533.

ПРИМЕЧАНИЕ: Также доступен опциональный кабель 15V213 длиной 30,5 м (100 футов).

- **EasyKey:** Установите в безопасной зоне, в удобном для обзора и использования месте.
- **Жидкостная станция:** Выполняйте установку в соответствии с требованиями по искробезопасной установке (Рис. 6) в том месте, где будет удобно выполнять подключение к источнику краски и растворителя.

ПРИМЕЧАНИЕ: Искробезопасная установка может обеспечиваться при расположении жидкостной станции как в опасной зоне, так и вне ее. Выполняйте установку с учетом соответствующих электротехнических правил и норм.

Требования к искробезопасности установки

См. Рис. 6, стр. 21.

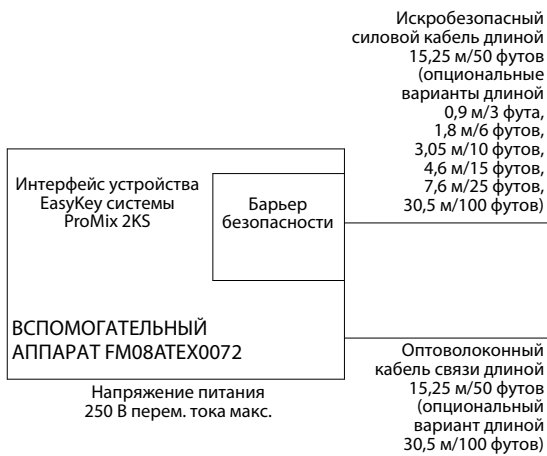
1. Запрещается подключать искробезопасные клеммы (шина электропитания) к любому устройству, которое использует или генерирует среднеквадратичное напряжение или постоянный ток свыше 250 В, если только напряжение не было изолировано надлежащим образом.
2. Процедура установки должна соответствовать требованиям национальных правил установки электрооборудования, правил эксплуатации и обслуживания электрических установок на территории Канады часть 1, стандартам Национальной ассоциации пожарной безопасности (NFPA 70), статья 504 и статья 505, а также стандартам Национального Института Стандартизации США (ANSI) и Ассоциации Промышленных Стандартов (ISA) от 12.06.01.
3. Многократное заземление компонентов разрешено только в том случае, если между точками заземления реализована система выравнивания потенциалов с высоким уровнем интеграции.
4. Не используйте систему со снятой крышкой барьера безопасности.
5. Для соответствия стандарту ATEX при установке руководствуйтесь стандартом EN 60079-14 и действующими местными и национальными нормами.
6. Для подключения питания к расходомеру Кориолиса выполните указанные ниже действия: устанавливайте расходомеры Кориолиса как взрывоустойчивое (США, Канада) или огнеупорное, изготовленное по технологии Ex d (ATEX) оборудование согласно предоставленным изготовителем инструкциям по монтажу и соответствующим правилам и нормам.
7. Чтобы обеспечить передачу сигналов в систему 2KS, выполните указанные ниже действия: выполняйте установку клемм 24 и 25 опциональных расходомеров Кориолиса производства Endress+Hauser в соответствии с методами искробезопасной установки.
8. При установке согласно стандарту ATEX для комплексной укладки кабеля следует использовать кабель типа А в соответствии с EN 60079-14.

Опциональные кабели

Доступны опциональные кабели CAN и оптоволоконные кабели от компании Graco. Сведения о номерах деталей и длинах см. в документе "Ремонт и запасные части ProMix 2KS".

ПАСПОРТ СИСТЕМЫ FM08ATEX0074

ТОЛЬКО БЕЗОПАСНАЯ ЗОНА



ОПАСНАЯ (ЗАЩИЩЕННАЯ) ЗОНА

КЛАСС 1, ПОДР. 1, ГРУППА D, ТЗ (США И КАНАДА)
 КЛАСС 1, ЗОНА 1, ГРУППА IIA, ТЗ (ТОЛЬКО АТЕХ)
 TAUB = от -20°C до 50°C



ПРИМЕЧАНИЕ: См. Требования к искробезопасности установки, стр. 20.

ПРЕДУПРЕЖДЕНИЕ: Замена компонентов может отрицательно сказаться на характеристиках искробезопасности. Инструкции по монтажу, техническому обслуживанию и эксплуатации см. в руководстве по эксплуатации.

Номинал	Арт. № Graco	Арт. № Endress+Hauser
1/8"	15T633*	80A-04-A-SVW-9-A-N-A-B-B-A-S
3/8"	15T634*	801-08-A-999-9-A-N-A-B-B-A-S
1/8"	16M510*	8CN04-84S89AABA9AC
1/4"	16M519*	8CN06-84S89AABA9AC

Питание			
EasyKey +24 В пост. тока Общий			Клеммная колодка расходомера № 1 2
Сигнал			
Жидкостная печатная плата	Клемма J3		Клеммная колодка расходомера №
Расположение расходомера	A	B	
Сигнал	3	6	24
Общий	2	5	25

* Для арт. № 15T633 заказывайте комплект расходомера Кориолиса 15V806.
 Для арт. № 15T634 заказывайте комплект расходомера Кориолиса 258151.
 Для арт. № 16M510 заказывайте комплект расходомера Кориолиса 24M260.
 Для арт. № 16M519 заказывайте комплект расходомера Кориолиса 24M261.

Схема допустимых соединений искробезопасной системы 289833

Рис. 6. Искробезопасная установка

Общие сведения

- Указанные в тексте справочные номера и буквы в скобках относятся к отображаемым на рисунках числам и буквам.
- На Рис. 3, стр. 15 показаны основные компоненты настенной автоматической системы. На Рис. 4, стр. 18 показаны основные компоненты автоматической системы RoboMix. Для получения информации по актуальным проектам системы свяжитесь с дистрибьютором компании Graco.
- Убедитесь в том, что все принадлежности имеют правильные размеры и рассчитаны на давление, соответствующее требованиям системы.
- Между каждым жидкостным трубопроводом и системой ProMix должен быть установлен запорный клапан.
- В жидкостных трубопроводах для компонентов А и В должны быть установлены сетчатые фильтры минимум 100 меш.
- Для защиты экрана устройства EasyKey от краски и растворителя доступны защитные чехлы из прозрачного пластика в пачках по 10 шт. (арт. № 197902). При необходимости протирайте экран сухой тканью.

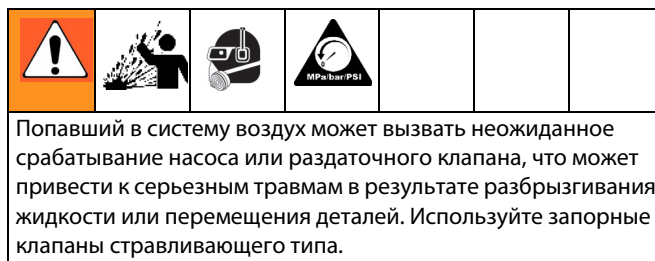
Настенный монтаж

1. См. раздел **Размеры и схема расположения монтажных отверстий**, стр. 46.
2. Убедитесь в том, что стена и монтажные приспособления достаточно надежны, чтобы выдержать вес оборудования, жидкости, шлангов и нагрузку, возникающую в процессе эксплуатации.
3. Используя оборудование в качестве шаблона, отметьте на стене места для монтажных отверстий. Их следует выбирать на удобной для оператора высоте, обеспечивающей свободный доступ к оборудованию для проведения технического обслуживания.
4. Просверлите в стене монтажные отверстия. При необходимости установите анкерные болты.
5. Надежно закрепите оборудование при помощи болтов.

Подача воздуха

Требования

- **Давление подаваемого сжатого воздуха:** 517–700 кПа (5,2–7 бар; 75–100 psi).
- **Шланги подачи воздуха:** используйте заземленные шланги подходящего для вашей системы размера.



- **Пневматический регулятор и запорный клапан стравливающего типа:** установите в каждый трубопровод подачи воздуха для жидкостного оборудования. Устанавливайте дополнительный запорный клапан на трубопроводе подачи воздуха перед принадлежностями, чтобы можно было изолировать их для обслуживания.
- **Фильтр трубопровода подачи воздуха:** для удаления масла и воды из трубопровода подачи воздуха и предотвращения загрязнения краски и засорения соленоидов рекомендован воздушный фильтр с размером ячеек не более 10 микрон. См. Рис. 3 или Рис. 4.

Соединения трубопроводов подачи воздуха

См. раздел **Пневматическая схема системы**, стр. 43.

1. Затяните все соединения трубопроводов подачи воздуха и жидкости в системе ProMix, т.к. они могли ослабнуть во время транспортировки.
2. Установите запорный клапан стравливающего типа во впускное отверстие фильтра воздуха для регулирования. Настенные системы см. на Рис. 7 и системы RoboMix на Рис. 8.
3. Подключите главный трубопровод подачи чистого, сухого воздуха к главному впускному отверстию запорного клапана стравливающего типа. По этому трубопроводу подается воздух для работы распылителя, соленоидов и дозирующих клапанов.

ПРИМЕЧАНИЕ: Дополнительную информацию об источнике сжатого воздуха или расходе воздуха см. в разделе **Технические данные**, стр. 55.

4. Установите запорный клапан стравливающего типа в трубопровод клапана продувки воздухом.

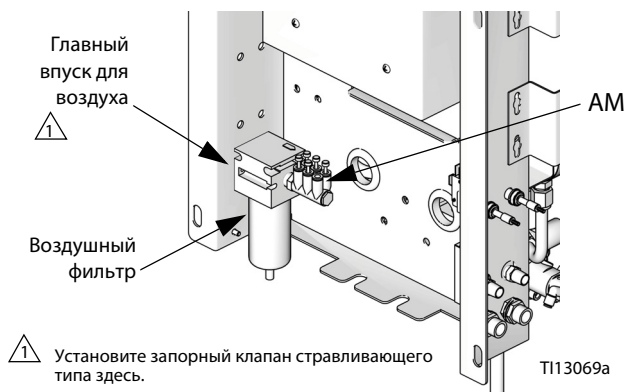


Рис. 7. Настенный впуск для подачи воздуха

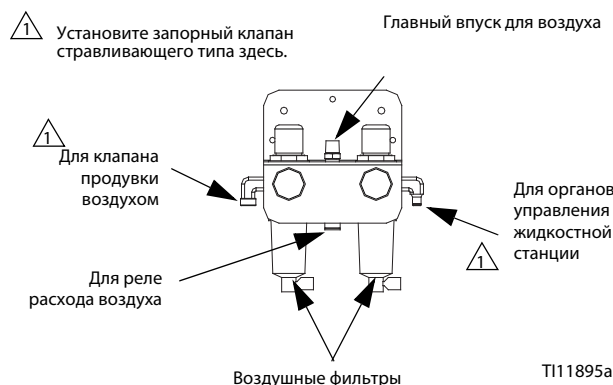


Рис. 8. Устройство управления подачей воздуха RoboMix

- См. Рис. 9. Установите входящие в комплект поставки колено (E), запорный клапан (CV) и трубный фитинг (F) на впуск клапана продувки воздухом (APV). Используйте трубопровод для продувки воздухом (AT, из комплекта поставки) длиной 7,6 м (25 футов), наруж. диам. 6 мм (1/4 дюйма) для подключения источника чистого сухого воздуха к фитингу (F) на впуске клапана продувки воздухом. При необходимости установите фильтры и влагопоглотители.

- Трубопровод для продувки воздухом (AT) должен быть отдельным источником подачи воздуха в запорный клапан (CV). Не подключайте трубопровод для продувки воздухом к главному источнику сжатого воздуха или к воздушному коллектору.

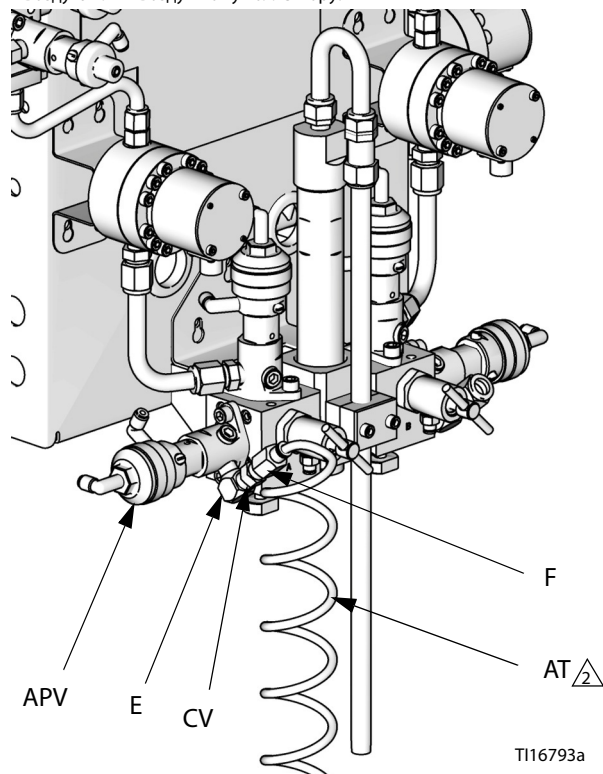


Рис. 9. Запорный клапан и трубопровод воздуха для продувки

УВЕДОМЛЕНИЕ

Для клапана продувки воздухом (APV) используйте отдельный трубопровод подачи воздуха для продувки. Не подключайте клапан продувки воздухом к главному источнику сжатого воздуха в устройство или к воздушному коллектору (AM, Рис. 7), поскольку это может привести к загрязнению жидкостью соленоидов, трубопроводов воздуха для логического пневмоуправления или главного источника подачи воздуха в случае отказа клапана продувки воздухом (APV) или запорного клапана (CV).

Не укорачивайте 7,6-метровый (25 футов) трубопровод для продувки воздухом (AT, наруж. диам. 6 мм/1/4 дюйма). Ежедневно осматривайте оборудование на предмет скопления растворителя. При необходимости сообщите своему руководителю о наличии растворителя.




УВЕДОМЛЕНИЕ

При одновременном использовании нескольких пистолетов установленный в системе ProMix таймер жизнеспособности будет работать неправильно. Внимательно следите за временем жизнеспособности материала другими способами, чтобы не допустить затвердевания смешанных материалов внутри оборудования.

<p>При использовании электростатического пистолета Graco PRO™ Gun на трубопроводе подачи воздуха в пистолет должен быть установлен запорный клапан, чтобы можно было отключить подачу воздуха распыления и воздуха для турбины. Обратитесь к вашему дистрибьютору Graco за информацией о запорных воздушных клапанах для электростатических конфигураций.</p>						

Подача жидкости

Требования

						
<p>Не превышайте номинальное давление для компонента с наименьшим номинальным значением. См. идентификационную наклейку (Рис. 1 на стр. 4 и Рис. 2 на стр. 6).</p>						

						
<p>Для снижения риска травм, включая попадание жидкости под кожу, необходимо установить запорный клапан между каждым из трубопроводов подачи жидкости и блоком жидкостного коллектора. При проведении мероприятий по техническому обслуживанию отключайте подачу жидкости с помощью клапанов.</p>						

Модели ProMix предназначены для эксплуатации с системами пневматического распыления или системами комбинированного распыления производительностью до 3800 см³/мин.

- Допускается подача жидкости с использованием резервуаров высокого давления, питательных насосов или циркуляционных систем.
- подача материалов может осуществляться из оригинальных контейнеров или из центрального трубопровода рециркуляции краски.
- При использовании безвоздушной системы пользователь должен обеспечить передачу сигнала от курка пистолета в систему ProMix 2KS.
- Инструкции по установке и эксплуатации расходомера Кориолиса см. в руководстве 313599.
- Если используется динамическое дозирование, см. разделы **Соединения трубопроводов для жидкости** справа, а также раздел **Настройка жидкостного коллектора на динамическое дозирование** на стр. 26.

ПРИМЕЧАНИЕ: подача жидкости должна осуществляться без перепадов давления, которые обычно вызываются переключением хода насоса. При необходимости установите регуляторы давления или уравниватель бак на впускные отверстия для ProMix с целью гашения пульсации. Для получения дополнительной информации свяжитесь с дистрибьютором Graco.

Соединения трубопроводов для жидкости

1. Подключите трубопроводы подачи растворителя.
 - a. Подключите трубопровод подачи растворителя к впуску клапана промывки растворителем, 1/4 npt(f). См. Рис. 10.
 - b. **Система с несколькими цветами:** Также подключите трубопровод подачи растворителя к набору клапанов смены цвета (Q) – верхнему клапану 4 или 5. См. Рис. 11.
2. Подключите один или несколько трубопроводов подачи компонента А.
 - ? **Система с одним цветом:** соедините трубопровод подачи компонента со входом расходомера для компонента А.
 - ? **Система с несколькими цветами:** Соедините трубопроводы подачи компонента А со впусками набора клапанов смены цвета. См. Рис. 11. Номер цвета отмечен на трубопроводе подачи воздуха для клапана.

ПРИМЕЧАНИЕ: Только для систем рециркуляции краски

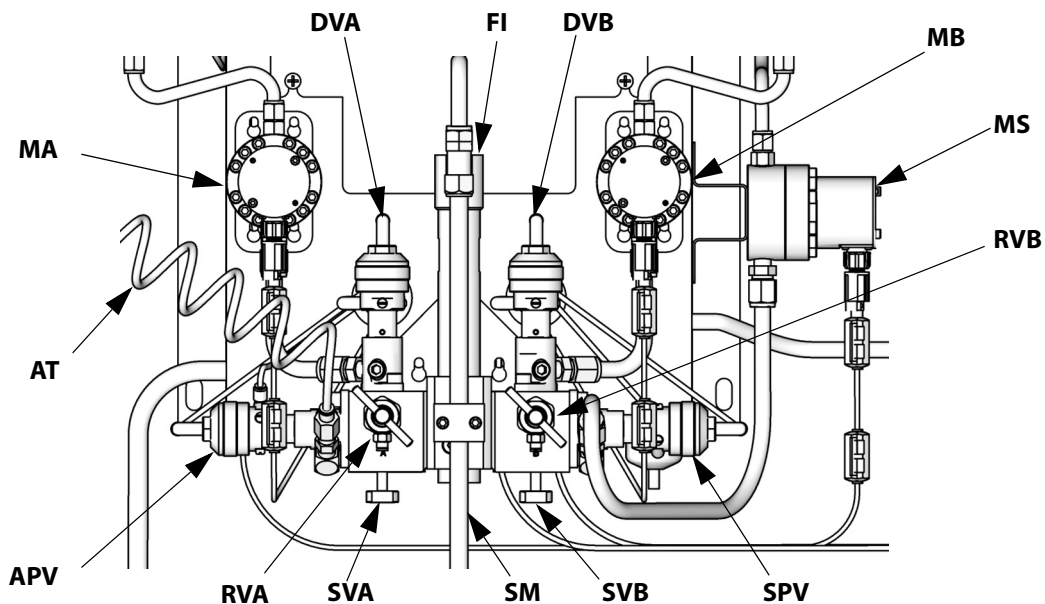
- В конструкции клапанов смены цвета предусмотрено два отверстия для жидкости для каждого отдельного клапана. При рециркуляции краски подключайте вход к одному отверстию клапана, выход – к другому.
- Альтернативный способ рециркуляции краски – это использовать фитинг в форме тройника.

ПРИМЕЧАНИЕ: Перед началом эксплуатации убедитесь, что заглушены все неиспользуемые отверстия для жидкости на блоке клапанов смены цвета краски. Из открытого отверстия будет вытекать жидкость.

3. Подключите трубопровод подачи компонента В к впуску расходомера для компонента В.

ПРИМЕЧАНИЕ: На всех впусках расходомеров жидких компонентов А и В установлены запорные клапаны для жидкости с целью предотвращения обратного потока, возникающего из-за колебания давления в линии подачи жидкости. Обратный поток может снизить точность дозирования.

4. Подключите трубопровод подачи жидкости в пистолет к выпуску статического смесителя жидкостного коллектора и впуску для жидкости на пистолете.



T112556b

Обозначения:

- | | | | |
|-----|-----------------------------------|-----|--|
| MA | Расходомер компонента A | SVB | Запорный клапан компонента B |
| DVA | Дозировочный клапан компонента A | MS | Расходомер растворителя (принадлежность) |
| RVA | Пробоотборный клапан компонента A | SPV | Клапан промывки растворителем |
| SVA | Запорный клапан компонента A | APV | Клапан продувки воздухом |
| MB | Расходомер компонента B | SM | Статический смеситель |
| DVB | Дозировочный клапан компонента B | FI | Интегратор для жидкости |
| RVB | Пробоотборный клапан компонента B | AT | Клапан продувки воздухом трубки подачи воздуха |

Рис. 10. Настенная жидкостная станция, последовательное дозирование

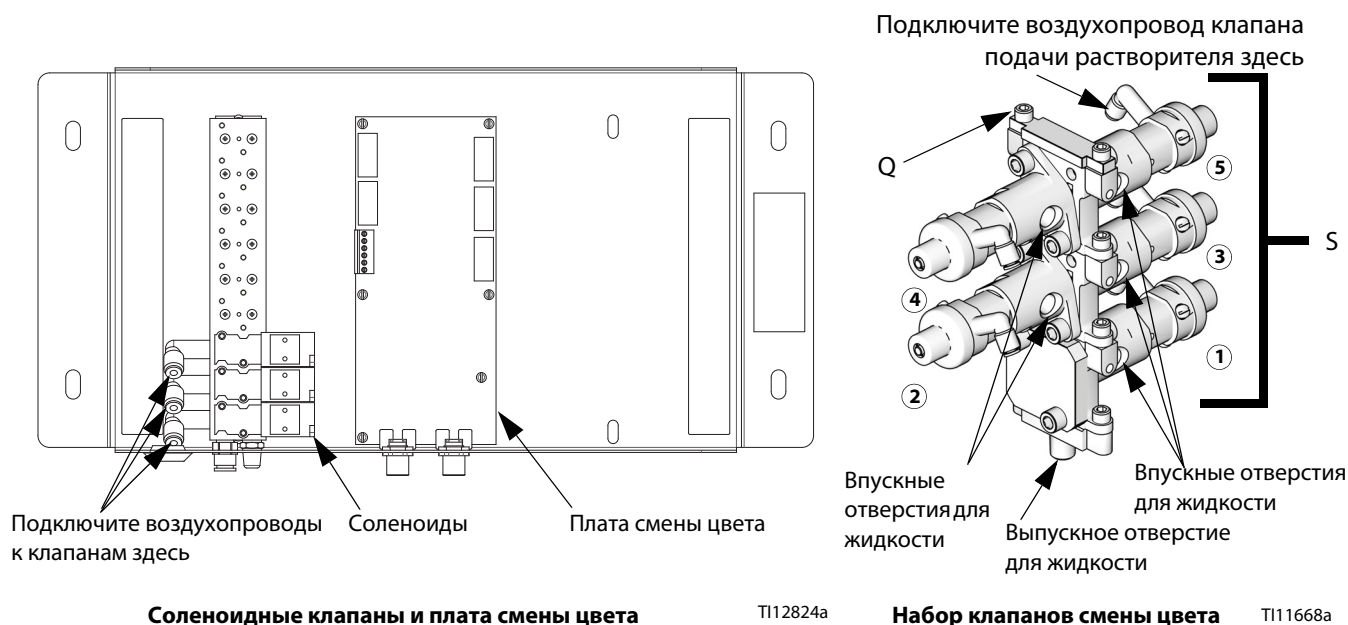
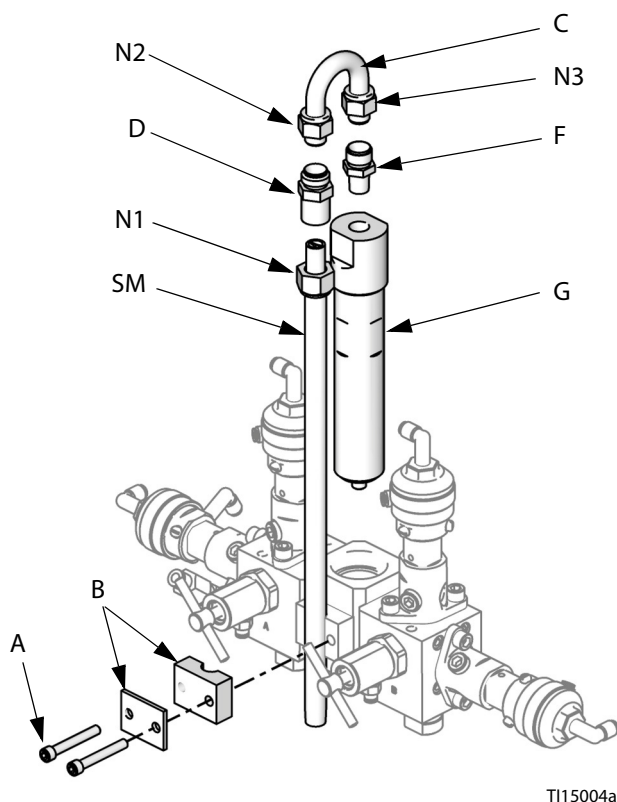


Рис. 11. Соединения трубопроводов подачи воздуха и жидкости клапанов смены цвета

Настройка жидкостного коллектора на динамическое дозирование

Для работы в режиме динамического дозирования коллектор для жидкости должен быть правильно настроен. Закажите инжекторный комплект 15U955 (принадлежность).

1. Выкрутите винты (A) и снимите кронштейн статического смесителя (B) в сборе. См. Рис. 12.
2. Ослабьте гайку статического смесителя (N1). Снимите и сохраните статический смеситель (SM).
3. Ослабьте гайки сифонной трубы (N2 и N3). Утилизируйте сифонную трубу (C) и фитинг статического смесителя (D).
4. Снимите и сохраните фитинг (F) с внутренней резьбой 1/4 npt(f). Снимите и утилизируйте интегратор (G).

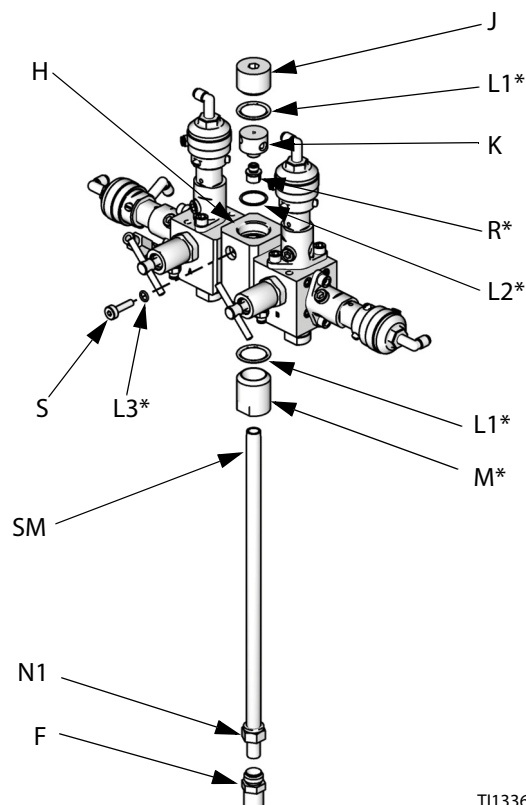


T115004a

Рис. 12. Демонтаж интегратора и статического смесителя

5. См. Рис. 13. Снимите оставшиеся детали с корпуса ограничителя (H). Сохраните заглушку (J) и основание (K). Утилизируйте все использованные уплотнительные кольца.
6. Поверните корпус ограничителя (H) на 180°, чтобы регулировочный винт (S) оказался слева сверху (см. Рис. 13). Выкрутите и сохраните два установочных регулировочных винта (S). Снимите уплотнительные кольца (L3). При обратной сборке эти винты меняются местами.
7. Установите одно большое уплотнительное кольцо (L1*) в корпус (H). Вкрутите крышку инжектора (M*) в корпус.
8. Определите необходимый диапазон расхода, соответствующий особенностям использования оборудования. Выберите ограничитель с размером, соответствующим выбранному расходу и соотношению; инструкции см. в разделе **Графики выбора ограничителя при динамическом дозировании**, стр. 48–53. Вставьте ограничитель (R*) в основание (K).
9. Соберите, как показано на рисунке, малое уплотнительное кольцо (L2*) коллектора, ограничитель (R*), основание (K), одно большое уплотнительное кольцо (L1*) и заглушку (J).

* Эти детали входят в состав инжекторного комплекта 15U955.



T113360b

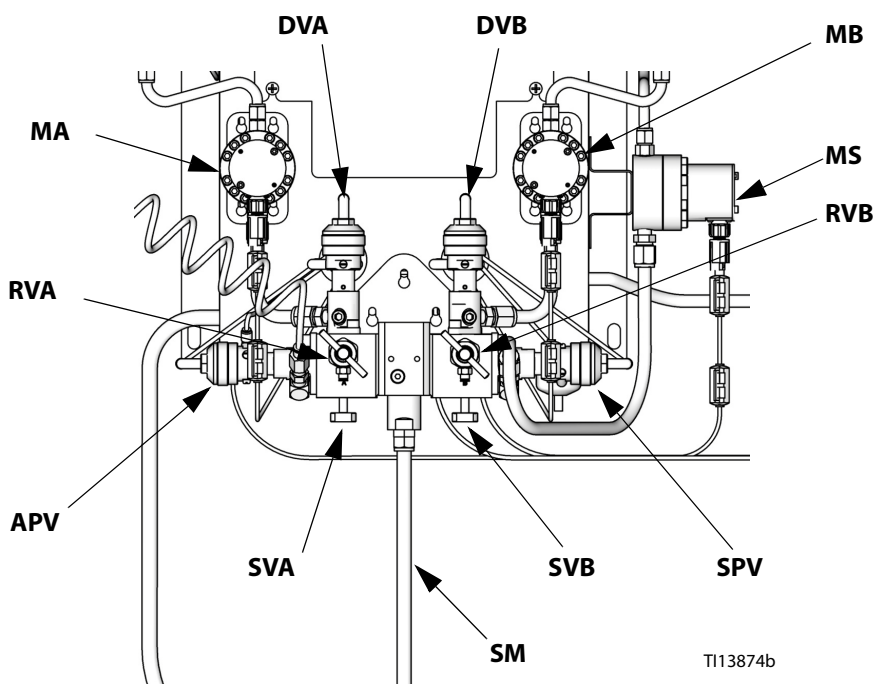
Рис. 13. Установка инжекторного комплекта 15U955

10. Установите два регулировочных винта и уплотнительных кольца (L3*). Вставьте длинный регулировочный винт (S) в переднюю часть корпуса для облегчения доступа.
11. Вкрутите статический смеситель (SM) в крышку инжектора (M*). Установите удерживаемый фитинг (F) на трубу статического смесителя и зафиксируйте гайкой (N1).
12. Следуйте инструкциям раздела **Соединения трубопроводов для жидкости** на стр. 24.

ПРИМЕЧАНИЕ: При динамическом дозировании используйте шланг подачи жидкости к пистолету длиной минимум 6,1 м (20 футов) с внутр. диам. 6 мм (1/4 дюйма). Если материал сложнее поддается интеграции, используйте шланг большей длины.

13. Откорректируйте давление и расход жидкости в соответствии с инструкциями в руководстве по эксплуатации системы ProMix 2KS.

ПРИМЕЧАНИЕ: При динамическом дозировании очень важно поддерживать постоянную регулируемую подачу жидкости. Для обеспечения требуемого контроля давления и минимизации перепадов давления установите регулятор расхода жидкости на трубопроводах подачи А и В перед расходомерами. В системах с возможностью смены цвета установите регулятор на трубопроводе подачи после клапанов подачи цвета/катализатора.



Обозначения:

- MA Расходомер компонента А
- DVA Дозировочный клапан компонента А
- RVA Пробоотборный клапан компонента А
- SVA Запорный клапан компонента А
- MB Расходомер компонента В
- DVB Дозировочный клапан компонента В
- RVB Пробоотборный клапан компонента В
- SVB Запорный клапан компонента В
- MS Расходомер растворителя (принадлежность)
- SPV Клапан промывки растворителем
- APV Клапан продувки воздухом
- SM Статический смеситель

Рис. 14. Настенная жидкостная станция, динамическое дозирование

Дополнительный расходомер растворителя

Для реализации функции проталкивания растворителем в системе ProMix 2KS должен быть установлен дополнительный расходомер растворителя (MS). Закажите комплект расходомера растворителя S3000 производства Graco, арт. № 280555. См. руководство 308778.

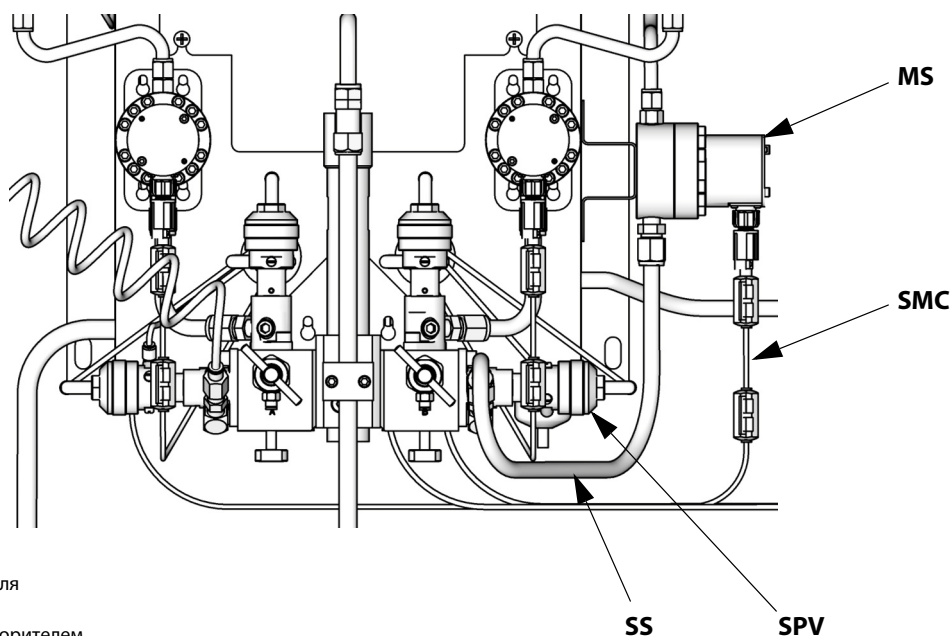
ПРИМЕЧАНИЕ: Чтобы обеспечить правильную работу расходомера, перед подключением кабеля к датчику необходимо закрепить датчик на корпусе расходомера.

1. См. Рис. 15. Установите расходомер растворителя (MS) в требуемый контур жидкостной станции с помощью кронштейна и монтажных приспособлений из комплекта поставки. Подключите кабель расходомера растворителя (SMC) к выводам 1, 2 и 3 разъема J12 на плате управления жидкостной панелью. См. раздел **Электрическая схема системы**, стр. 45. Подключите провод заземления кабеля к колодке заземления жидкостной станции.

2. Подключите трубопровод подачи растворителя (SS) к выпуску расходомера растворителя (MS) и впуску клапана промывки растворителем (SPV).

ПРИМЕЧАНИЕ: Если для выполнения проталкивания растворителем вместо клапана промывки растворителем используется 3-й очистительный клапан, подключите трубопровод подачи от расходомера растворителя ко входу 3-го очистительного клапана.

3. Подключите главный трубопровод подачи растворителя к впуску расходомера растворителя (MS).



T112556b

Обозначения:

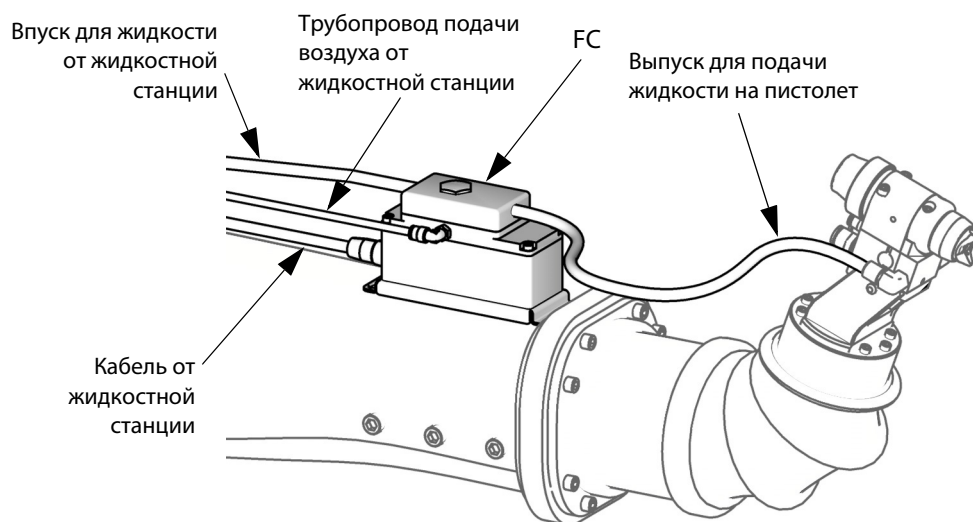
- MS Расходомер растворителя (принадлежность)
- SPV Клапан промывки растворителем
- SMS Кабель расходомера растворителя
- SS Трубопровод подачи растворителя

Рис. 15. Расходомер растворителя

Регулятор расхода

Искробезопасный регулятор расхода (FC) необходим для контроля расхода в системе.

1. Подключите трубопровод подачи воздуха, наруж. диам. 6 мм (1/4 дюйма) к патрубку на впуске регулятора расхода (FC). Вторым концом этого трубопровода подключите следующим образом.
 - a. Настенные системы: Подключите к воздушному коллектору на задней стенке настенной жидкостной станции.
 - b. Системы RoboMix: установите тройник со наруж. диам. трубы 6 мм (1/4 дюйма) во впуск воздуха для логического пневмоуправления системы RoboMix. Подключите трубопровод подачи воздуха регулятора расхода к одному выходу тройника, а главный трубопровод подачи воздуха – ко второму выходу.
2. Подключите входной трубопровод подачи жидкости к трубе статического смесителя на жидкостной станции и к впуску регулятора расхода (FC) с внутренней резьбой 1/8 npt(f).
3. Подключите выходной трубопровод подачи жидкости к выпуску регулятора расхода (FC) с внутренней резьбой 1/8 npt(f) и к впуску пистолета-распылителя.
4. Подключите кабель регулятора расхода к разъему J5 на плате управления жидкостной панелью и к кабельному разъему на регуляторе расхода (FC).

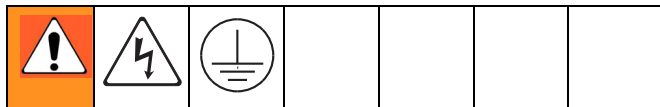


T113656a

Рис. 16. Регулятор расхода

Электрическое оборудование

Требования




Все электромонтажные работы должны выполняться квалифицированным электриком с соблюдением всех местных правил и норм.

Скройте в кабелепроводах все кабели, проложенные в камере распыления и зонах движения людей и механизмов во избежание их повреждения в результате попадания краски, растворителя или при движении.


ПРИМЕЧАНИЕ: Все оборудование для системы ProMix прошло электрические испытания на заводе.

Параметры источника питания для системы ProMix: 85–250 В перем. тока, 50/60 Гц на входе с потребляемым током до 2 А. Цепь источника питания должна быть защищена размыкателем цепи максимум на 15 А.

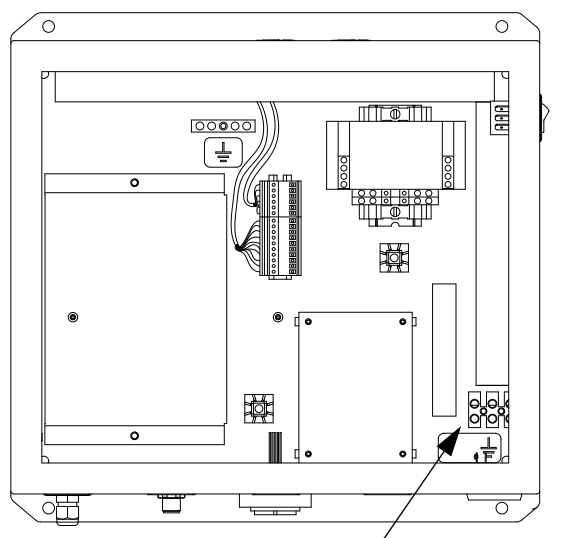
Указанное ниже оборудование не поставляется в комплекте с системой.

- Шнур блока питания, совместимый с конфигурацией местной электросети. Требуется кабель сечением 1,6–3,2 мм (8–14 AWG).
- Диаметр входного отверстия  для кабелей питания составляет 22,4 мм (0,88 дюйма). В него должен входить разгрузочный фитинг для перегородки или кабелепровод. См. Рис. 18.

Подключение основного источника питания

1. Обеспечьте подачу питания на устройство EasyKey. Установите разгрузочный фитинг для перегородки или кабелепровод для перегородки в отверстие  устройства EasyKey. См. Рис. 18.
2. Информацию по разъемам L1, N, а также по соединениям провода заземления внутри устройства EasyKey см. на Рис. 17 и в разделе **Электрическая схема системы**, стр. 44.

3. Заземлите устройство EasyKey в точке истинного заземления. См. раздел **Заземление**, стр. 36.



Клеммная колодка с входными разъемами питания

T113349a

Рис. 17. Подключение основного источника питания

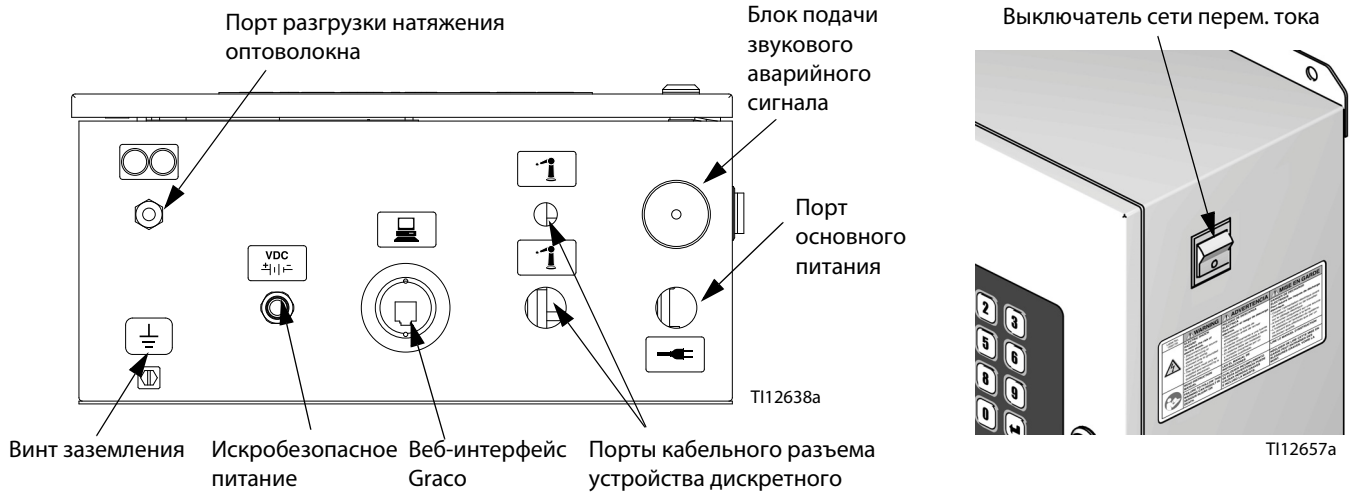
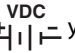
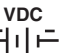



Рис. 18. Разъемы и выключатель переменного тока устройства EasyKey

Подключение устройства EasyKey к устройству управления жидкостной станцией

Между устройством EasyKey и устройством управления жидкостной станцией необходимо провести два кабеля длиной 15,2 м (50 футов): кабель блока питания жидкостной станции и оптоволоконный кабель.

1. Соедините соответствующий конец кабеля блока питания жидкостной станции с разъемом  устройства EasyKey. См. Рис. 18.
2. Подключите другой конец кабеля к разьему  устройства управления жидкостной станцией (J10). См. Рис. 20.
3. Оптоволоконный кабель поставляется подключенным к разьему  на жидкостной станции. См. Рис. 18.

ПРИМЕЧАНИЕ: Если необходимо отключить оптоволоконный кабель от жидкостной станции, отметьте положение укладки кабеля внутри корпуса. Обрезать оптоволоконный кабель запрещено. В этом случае кабель может быть поврежден вместе с кабельными разъемами с цветовой кодировкой.

4. Пропустите противоположный конец оптоволоконного кабеля через соединитель  для разгрузки натяжения на устройстве EasyKey. Избегайте укладки кабеля с крутыми изгибами или петлями.

ПРИМЕЧАНИЕ: Минимальный радиус изгиба оптоволоконного кабеля составляет 40 мм (1,6 дюйма).

5. Пропустите конец оптоволоконного кабеля через квадратный клеевой держатель для стяжки. Подключите синие и черные кабельные разьемы к соответствующим

разьемам на печатной плате устройства EasyKey. См. Рис. 19. Вставьте кабельные разьемы до упора (приблизительно на 6 мм/¼ дюйма), а затем затяните резьбовой соединитель.

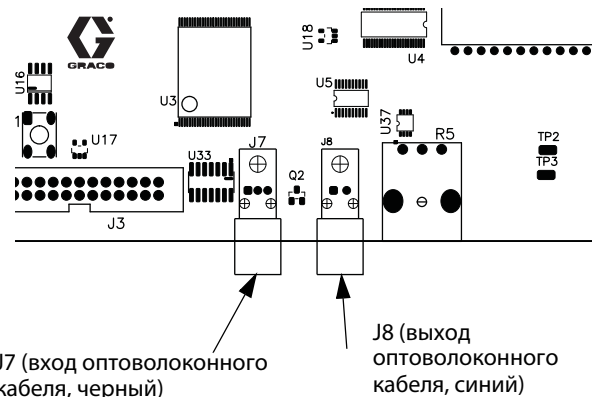



Рис. 19 Печатная плата устройства EasyKey

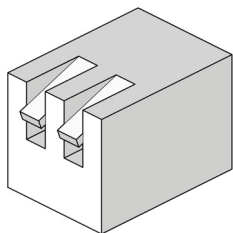
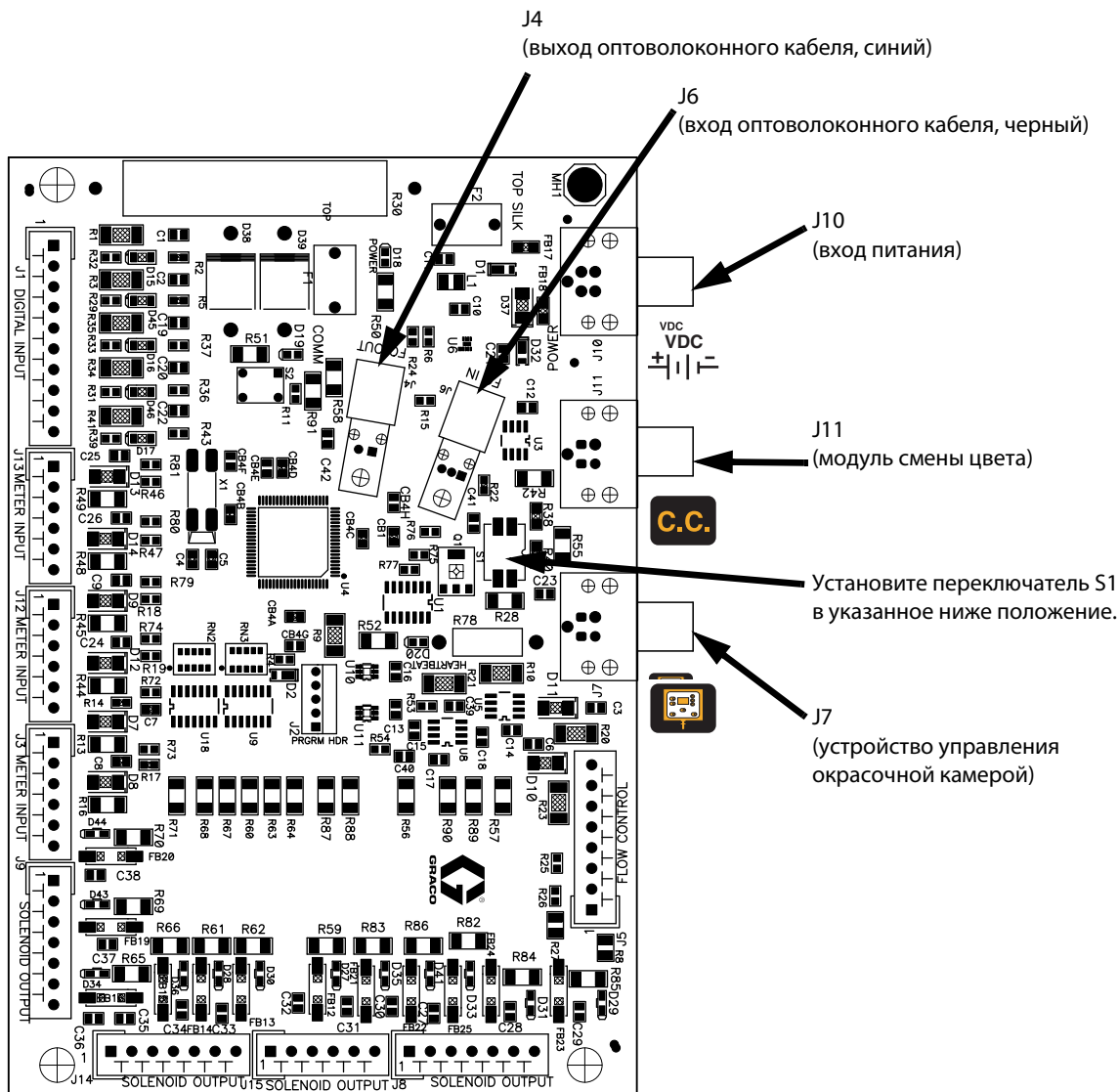
УВЕДОМЛЕНИЕ

Не затягивайте разьем слишком сильно и не прикладывайте к нему излишних усилий, чтобы не допустить появления трещин на печатной плате.

6. Затяните разьем разгрузки натяжения .

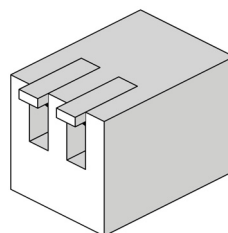
Настройки переключателя платы управления жидкостной станцией

Установите переключатель S1 на плате управления жидкостной станцией 2KS в положение ВКЛ (вниз) или ВЫКЛ (вверх), см. Рис. 20.



T115224a

Установите переключатель S1 в положение ВКЛ (вниз), если в системе есть устройство управления окрасочной камерой ИЛИ модуль смены цвета, или если оба указанных компонента отсутствуют.



T115223a

Установите переключатель S1 в положение ВЫКЛ (вверх), если в системе есть устройство управления окрасочной камерой И модуль смены цвета.

Рис. 20. Разъемы платы жидкостной станции

Подключение модуля смены цвета

Чтобы установить один или несколько модулей смены цвета, см. руководство 312787.

Подключите электрический кабель на 5 выводов к отмеченному соединительному отверстию **C.C.** (J11) на плате управления жидкостной станцией и к плате смены цвета. См. Рис. 21.

Если для добавления дополнительных цветов используются два модуля смены цвета, подключите электрический кабель на 5 выводов к первой плате смены цвета и ко второй плате смены цвета.

Установите переключатели S3–S6 на одной или нескольких платах смены цвета, как показано в Таблица 2 и на Рис. 21, в зависимости от того, сколько плат смены цвета и модулей смены цвета используется в системе.

Для укладки провода между платой смены цвета и соленоидами см. электрическую схему модуля смены цвета, Рис. 22.

Таблица 2: Настройки переключателей на плате смены цвета

Две платы смены цвета								Результат
Плата смены цвета 1				Плата смены цвета 2				
S3	S6	S5	S4	S3	S6	S5	S4	
Оконечный резистор	Идентификатор платы	Включение/выключение катализатора	Включение/выключение цвета	Оконечный резистор	Идентификатор платы	Включение/выключение катализатора	Включение/выключение цвета	
ВЫКЛ	ВКЛ	ВКЛ	ВКЛ	ВКЛ	ВЫКЛ	НЕ ИСПОЛЬЗУЕТСЯ		4 клапана катализатора, 30 клапанов смены цвета
ВЫКЛ	ВКЛ	ВЫКЛ	ВКЛ	ВКЛ	ВЫКЛ			0 клапанов катализатора, 30 клапанов смены цвета
Одна плата смены цвета								
ВКЛ	ВКЛ	ВКЛ	ВКЛ	ОТСУТСТВУЕТ				4 клапана катализатора, 12 клапанов смены цвета
ВКЛ	ВКЛ	ВКЛ	ВЫКЛ					4 клапана катализатора, 0 клапанов смены цвета
ВКЛ	ВКЛ	ВЫКЛ	ВКЛ					0 клапанов катализатора, 12 клапанов смены цвета

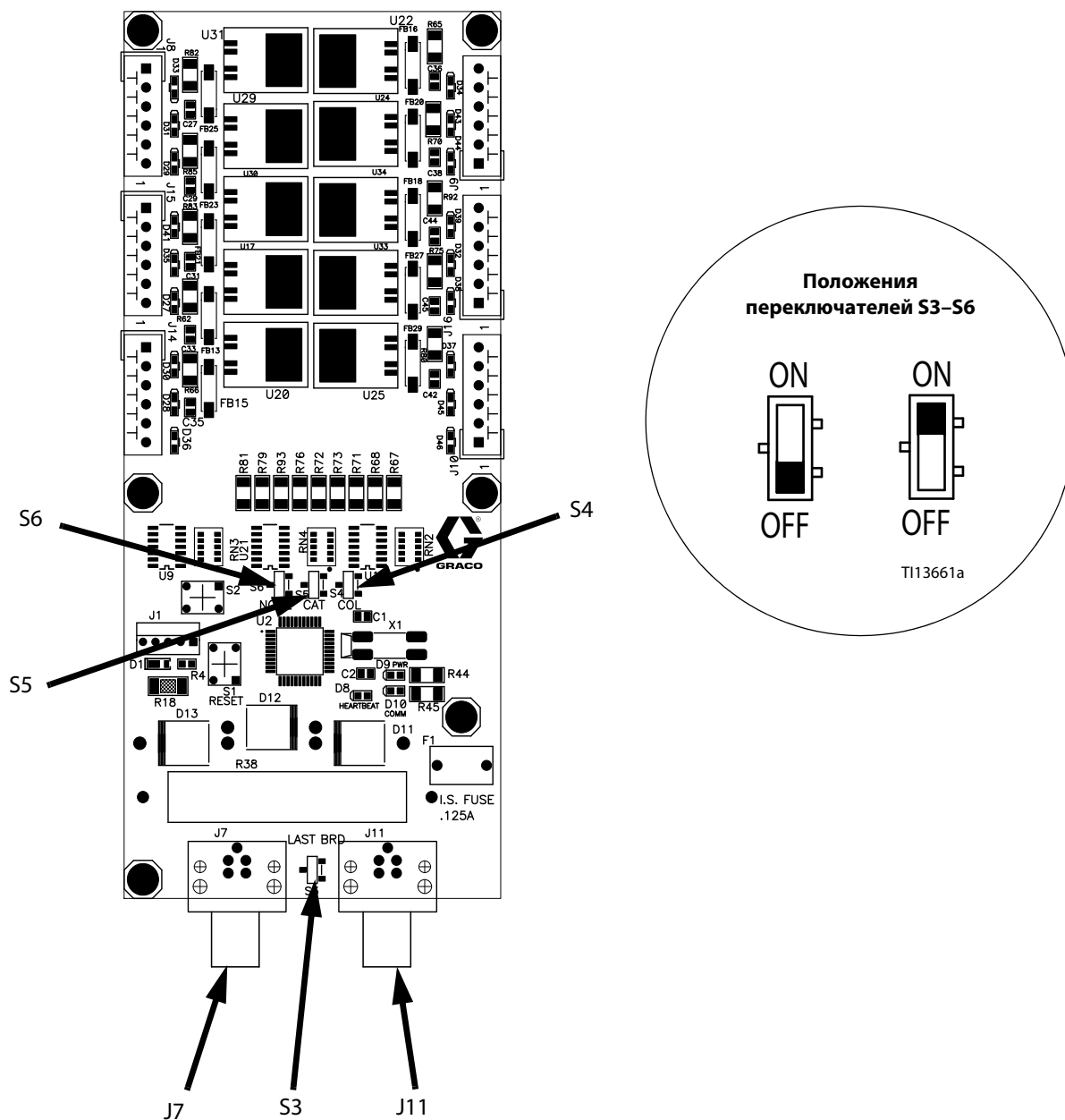


Рис. 21. Переключатели S3-S6 клапана платы смены цвета

СХЕМА ЭЛЕКТРИЧЕСКИХ СОЕДИНЕНИЙ

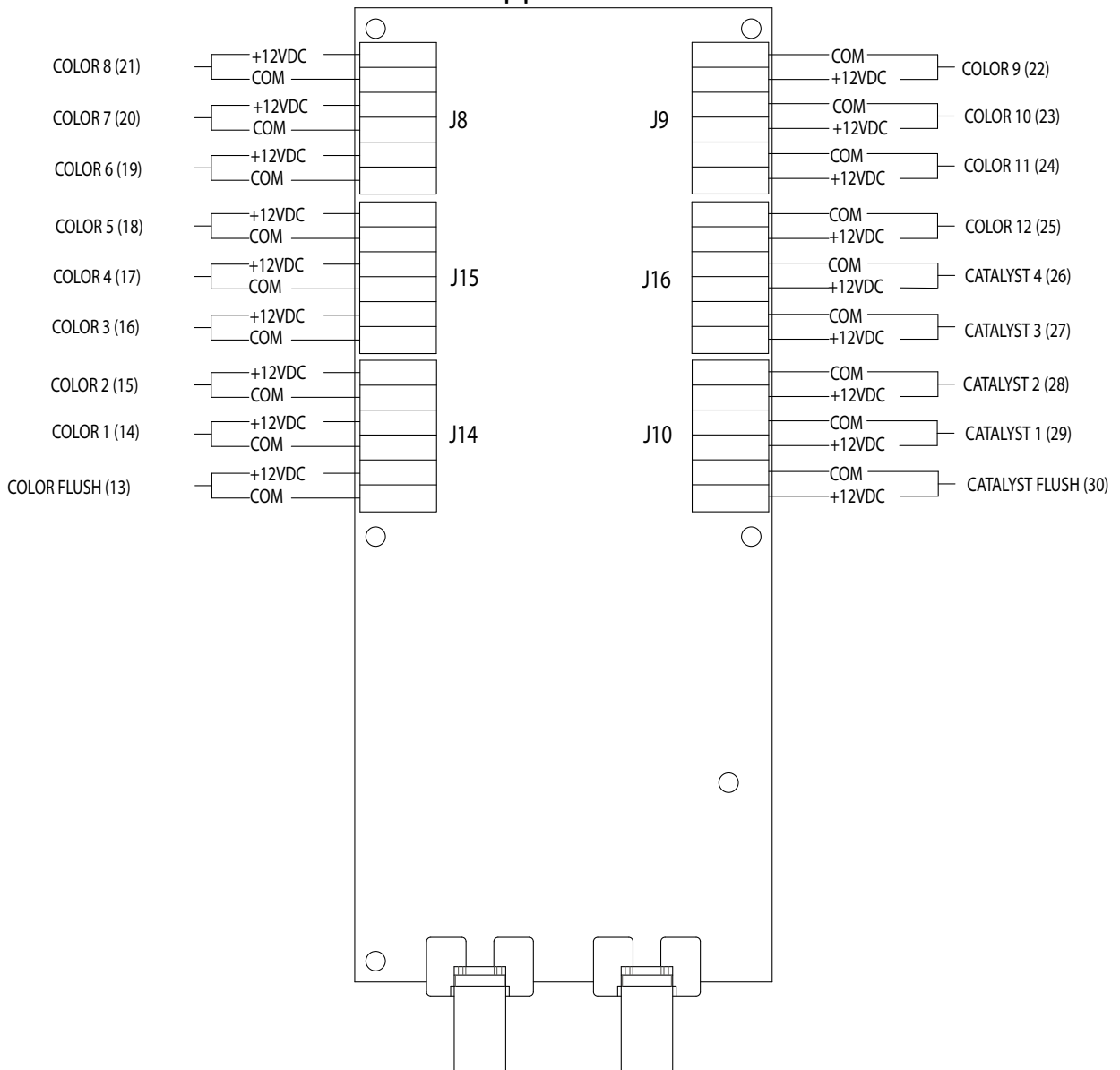






Рис. 22. Электрическая схема модуля смены цвета

Заземление

						
<p>Система должна быть заземлена. Прочтите раздел Предупреждения, стр. 10. Для обеспечения искробезопасности все провода заземления устройства EasyKey, жидкостной станции и камеры промывки пистолета должны быть подключены к одной точке истинного заземления. См. раздел Рис. 23, стр. 37.</p>						

Заземлите систему ProMix в соответствии с приведенными здесь инструкциями, а также инструкциями из руководств к отдельным компонентам. Провод и зажим заземления, арт. № 223547, предоставляются компанией Graco.

ПРИМЕЧАНИЕ: Чтобы избежать электрических помех от высоковольтного оборудования, не заземляйте робот в точке заземления, которая используется этими компонентами системы ProMix 2KS.

ПРИМЕЧАНИЕ: При подключении к разным точкам заземления (неравный потенциал) могут возникнуть условия, когда через кабели компонентов будет протекать ток, вызывая искажение сигналов.

EasyKey

Подключите провод заземления к винту заземления устройства EasyKey и к точке истинного заземления. Рис. 23.

Камера промывки пистолета (только в ручном или полуавтоматическом режимах)

Подключите провод заземления к клемме заземления камеры для промывки пистолета и к точке истинного заземления. Рис. 23.

Настенная жидкостная станция

Подключите провод заземления к клемме заземления настенной жидкостной станции и к точке истинного заземления. Рис. 23.

Жидкостная станция RoboMix

Подключите провод заземления к клемме заземления жидкостной станции RoboMix и к точке истинного заземления. Рис. 23.

Модуль смены цвета

Подключите провод заземления к винту заземления модуля смены цвета и к точке истинного заземления. Провод и зажим заземления, арт. № 223547, предоставляются компанией Graco. Рис. 23.

Расходомеры

Подключите кабели расходомера в соответствии с инструкциями раздела **Электрическая схема системы, Опасная зона**, стр. 45. Неправильное подключение экрана может привести к нарушению передачи сигналов.

Питательные насосы или нагнетательные баки

Подключите провод и зажим заземления от точки истинного заземления к насосам или бакам. См. руководство по эксплуатации насоса или нагнетательного бака.

Шланги для воздуха и жидкости

Пользуйтесь только заземленными шлангами.

Пистолет-распылитель

Выполните инструкции из раздела "Заземление" в руководстве по эксплуатации вашего пистолета.

Контейнер для подачи жидкости

Следуйте местным нормам.

Обрабатываемый объект

Следуйте местным нормам.

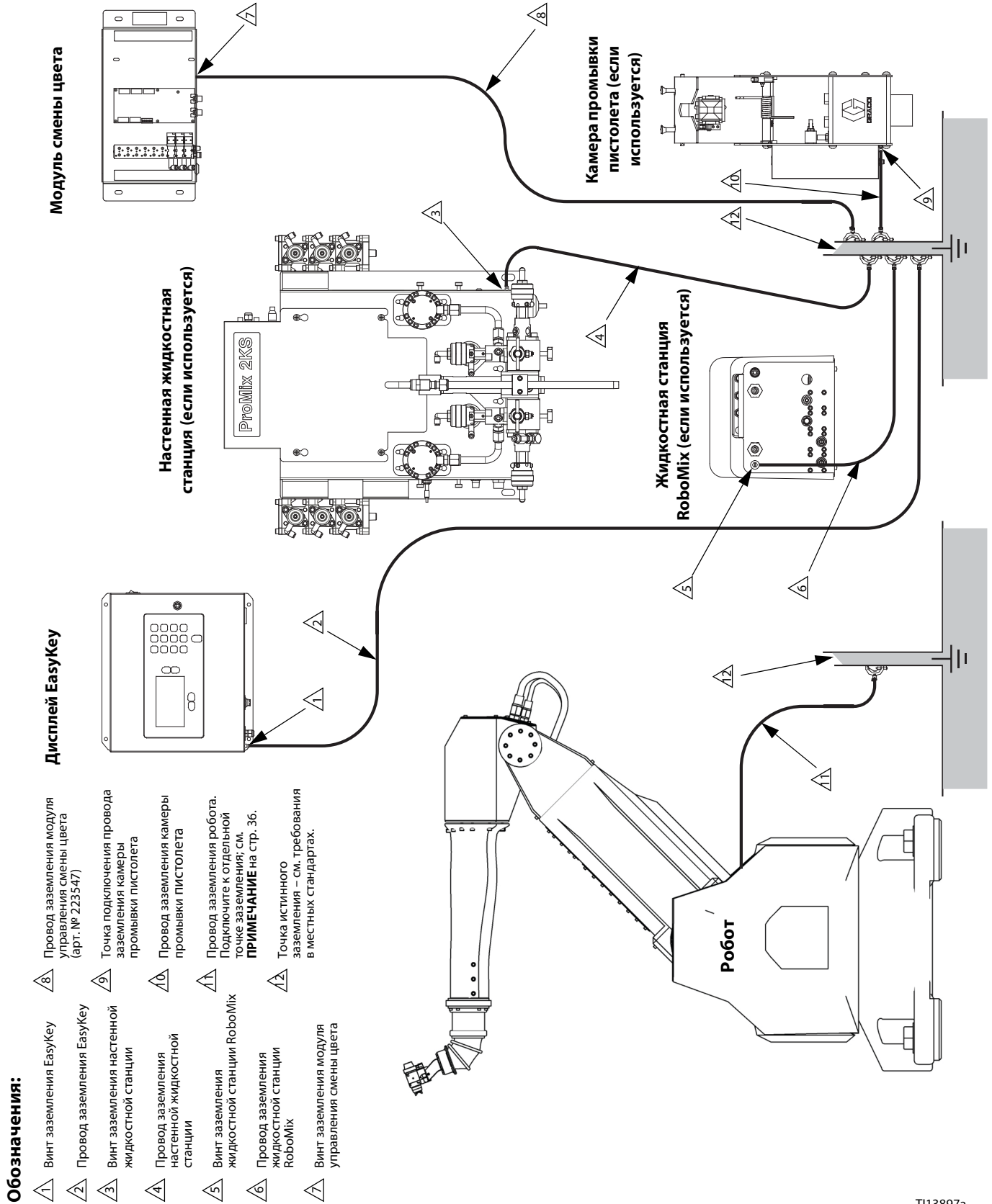
Все емкости с растворителем, используемые при промывке

Следуйте местным нормам. Используйте только электропроводящие металлические емкости или контейнеры, расположенные на заземленной поверхности. Не ставьте емкость или контейнер на непроводящую поверхность (например, на бумагу или картон), так как это нарушит цепочку заземления.

Проверка сопротивления

						
<p>Для гарантированно правильного заземления сопротивление между компонентами системы ProMix и точкой истинного заземления должно составлять менее 1 Ом. Прочтите раздел Предупреждения, стр. 10.</p>						

Проверка сопротивления между каждым компонентом системы ProMix и точкой истинного заземления должна осуществляться квалифицированным электриком. Если сопротивление больше 1 Ом, может потребоваться другой участок для заземления. Эксплуатация системы до устранения проблемы запрещена.



T113897a

Рис. 23: Заземление

Установка комплекта модернизации до автоматической системы 15V256

Используйте этот комплект, чтобы модернизировать систему ProMix 2KS с ручным управлением до автоматической системы.

Детали комплекта 15V256

№ поз.	Арт. №	Описание	Кол-во
1	15V825	КОМПЛЕКТ, плата, дискретный ввод-вывод; включает позиции 2, 3, и 4	1
2	н/п	ОСНОВАНИЕ, плата	4
3	н/п	РАЗЪЕМ, штепсельный, 6-позиционный	2
4	н/п	РАЗЪЕМ, штепсельный, 8-позиционный	2
5	н/п	ЖГУТ ПРОВОДОВ	1
6	н/п	ПЛАТА, устройства AutoKey	1
7	н/п	ВИНТ, крепежный, с полукруглой головкой; 4-40 x 1,5 дюйма (38 мм)	1

Детали с меткой "н/п" отдельно не продаются.

Перед монтажом

--	--	--	--	--	--	--

- Во избежание поражения током отключите питание устройства EasyKey перед обслуживанием.
- Обслуживая устройство EasyKey, вы подвергаетесь воздействию высокого напряжения. Прежде чем открыть корпус, отключите питание при помощи главного размыкателя цепи.
- Все электромонтажные работы должны выполняться квалифицированным электриком с соблюдением всех местных правил и норм.
- Запрещается заменять или модифицировать компоненты системы, так как это может отрицательно сказаться на характеристиках искробезопасности.
- Прочтите раздел **Предупреждения**, стр. 10.

УВЕДОМЛЕНИЕ

Во избежание повреждения печатной платы при обслуживании, надевайте на запястье руки заземляющий браслет и надлежащим образом соединяйте его с заземлением.

Установка платы устройства AutoKey

- Отключите питание ProMix 2KS (положение 0). Рис. 24. Также отключите питание на главном размыкателе цепи.

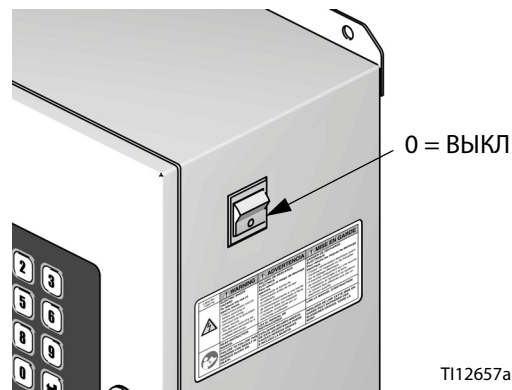


Рис. 24: Питание отключено

- Разблокируйте и откройте дверцу устройства EasyKey соответствующим ключом.
- Установите расположение платы дисплея (С). Рис. 26.
- Выкрутите один винт (Е) из блока платы дисплея. Рис. 25.
- Совместите разъем J4 на нижней стороне платы устройства AutoKey (6) с разъемом J3 на плате дисплея. Прижмите их друг к другу. Рис. 26.
- Зафиксируйте плату устройства AutoKey (6) винтом (7).

Установка платы дискретного ввода-вывода

Установите плату дискретного ввода-вывода (1) в положение, показанное на Рис. 26, используя четыре опоры платы (2) из комплекта поставки. Ориентацию платы см. на Рис. 27.

Установка контактных колодок устройства ввода-вывода

1. Установите рейку DIN из комплекта поставки слева от источника питания (PS) как показано на Рис. 26. Используйте два крепежных винта 6-32 x 1/4 дюйма (6 мм) из комплекта поставки жгута проводов (5).
2. Жгут проводов из комплекта поставки включает один кабель длиной 711 мм (28 дюймов) с контактной колодкой на 10 выводов, один кабель длиной 711 мм (28 дюймов) с контактной колодкой на 6 выводов и один кабель CAT 5 длиной 0,92 м (3 фута).
 - a. Вставьте контактную колодку (6Т) на 6 выводов и контактную колодку на 10 выводов в рейку DIN. См. Рис. 26.
 - b. Подключите кабель CAT 5 к разъему J1 на плате ввода-вывода.
 - c. Уложите кабели жгутов проводов через кабельный канал от устройства EasyKey к плате дисплея (С).
 - d. Подключите кабель CAT 5 к разъему J6 на плате дисплея.
 - e. Подключите кабель на 6 выводов к разъему J10 на плате дисплея.
 - f. Подключите кабель на 10 выводов к разъему J5 на плате дисплея.
3. Полную информацию по укладке кабелей платы см. в разделе **Электрическая схема системы**, стр. 44.
4. Закройте и замкните на ключ дверцу устройства EasyKey.

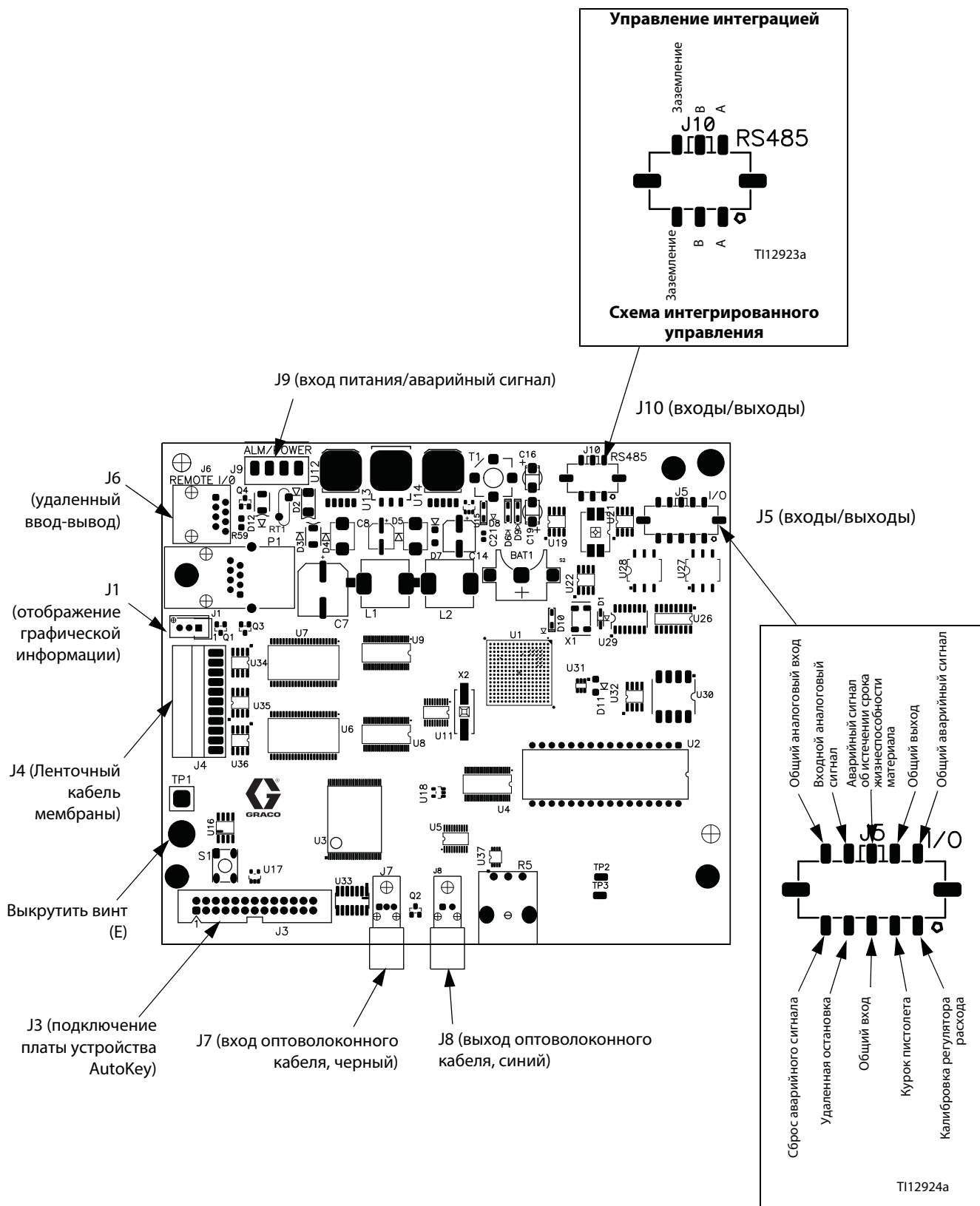
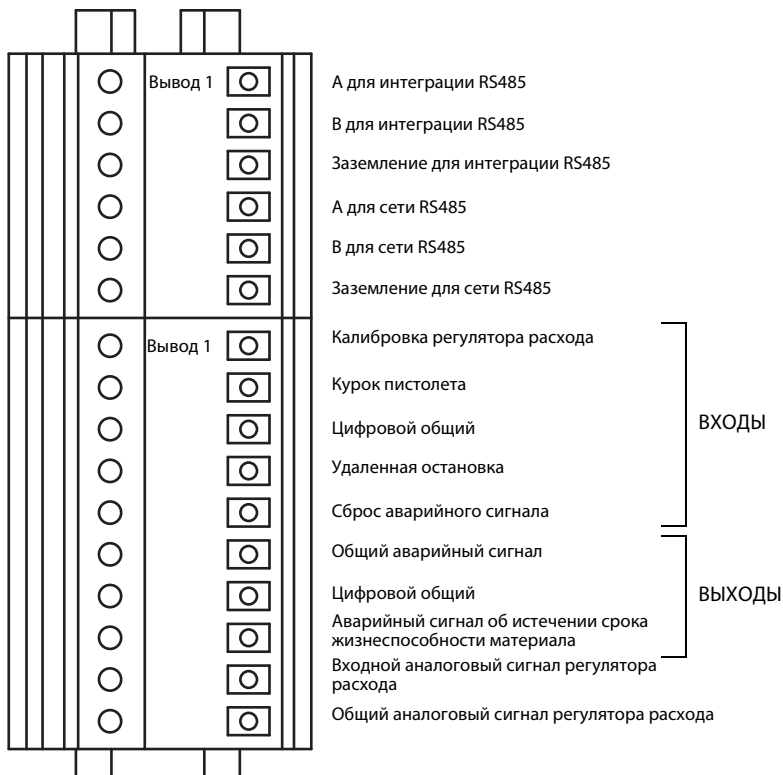


Рис. 25: Разъемы платы дисплея 255767

Подробная схема контактной колодки ввода-вывода



T112958a

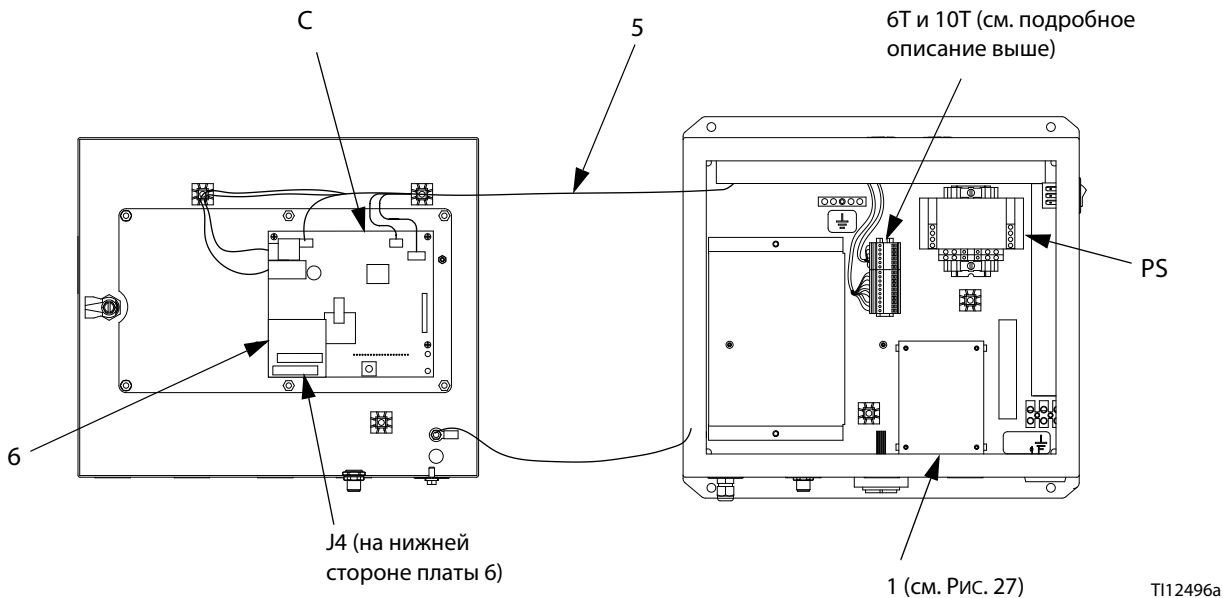


Рис. 26: Платы управления устройством EasyKey

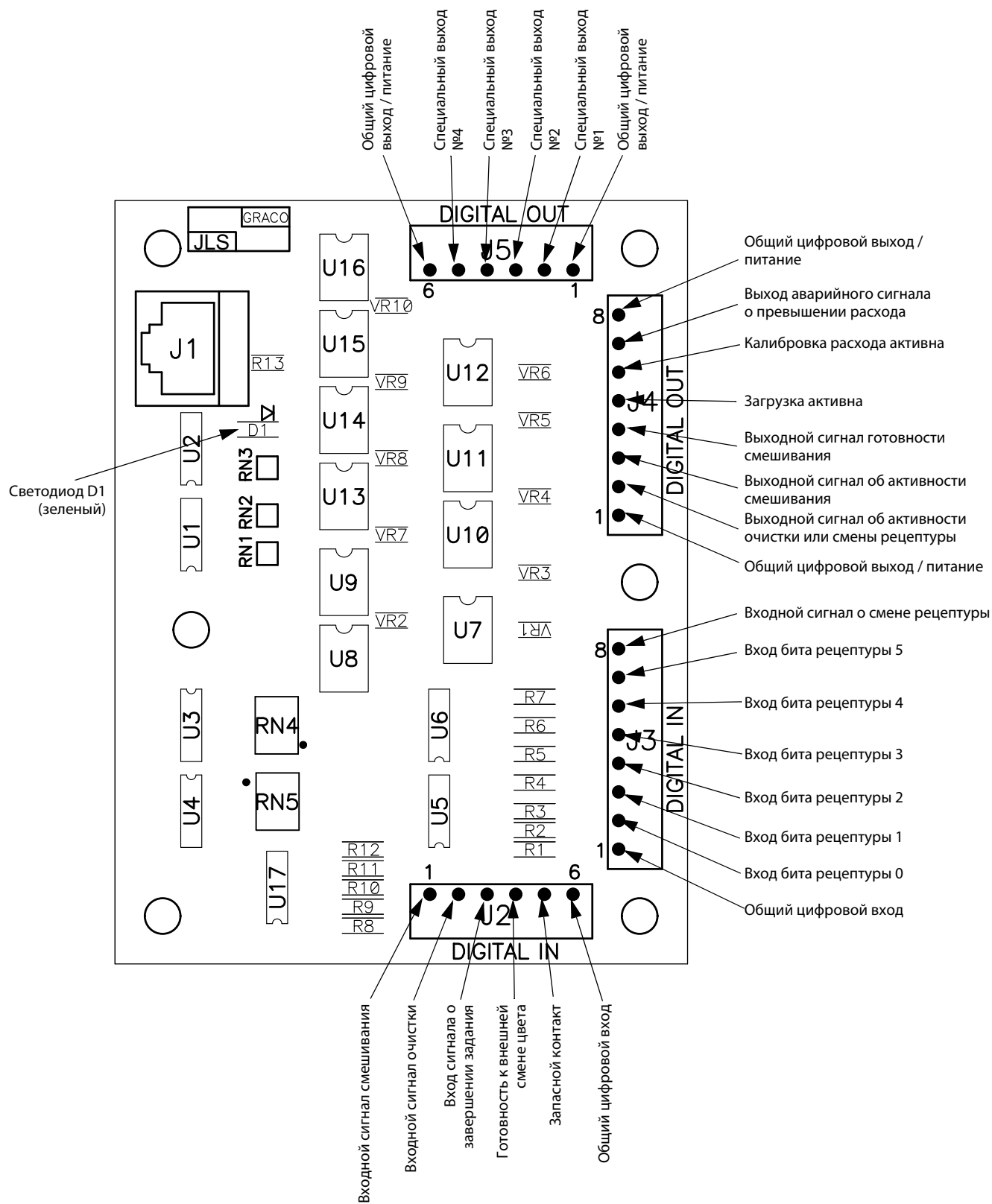
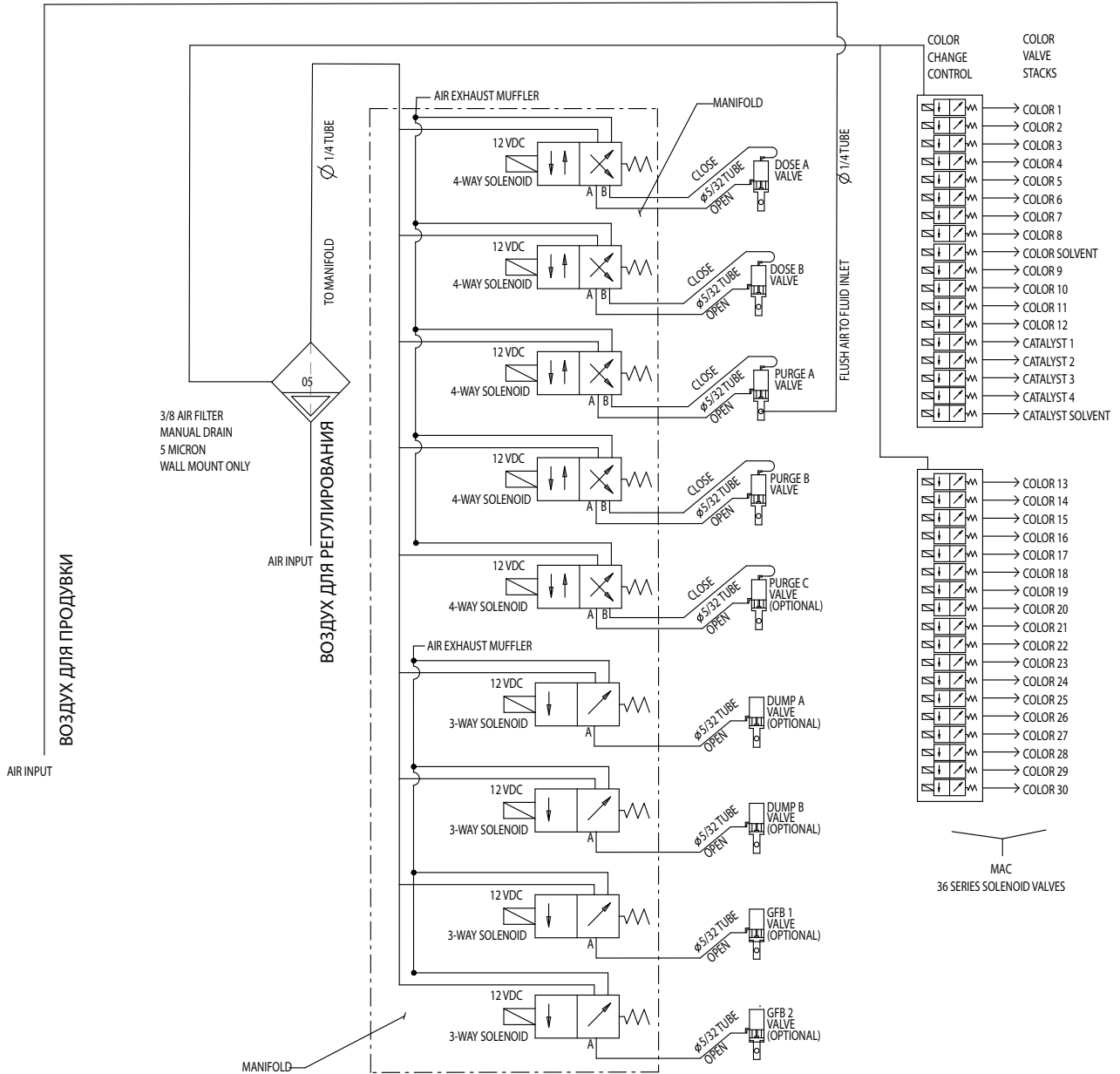


Рис. 27: Плата дискретного ввода-вывода 255766

Принципиальные схемы

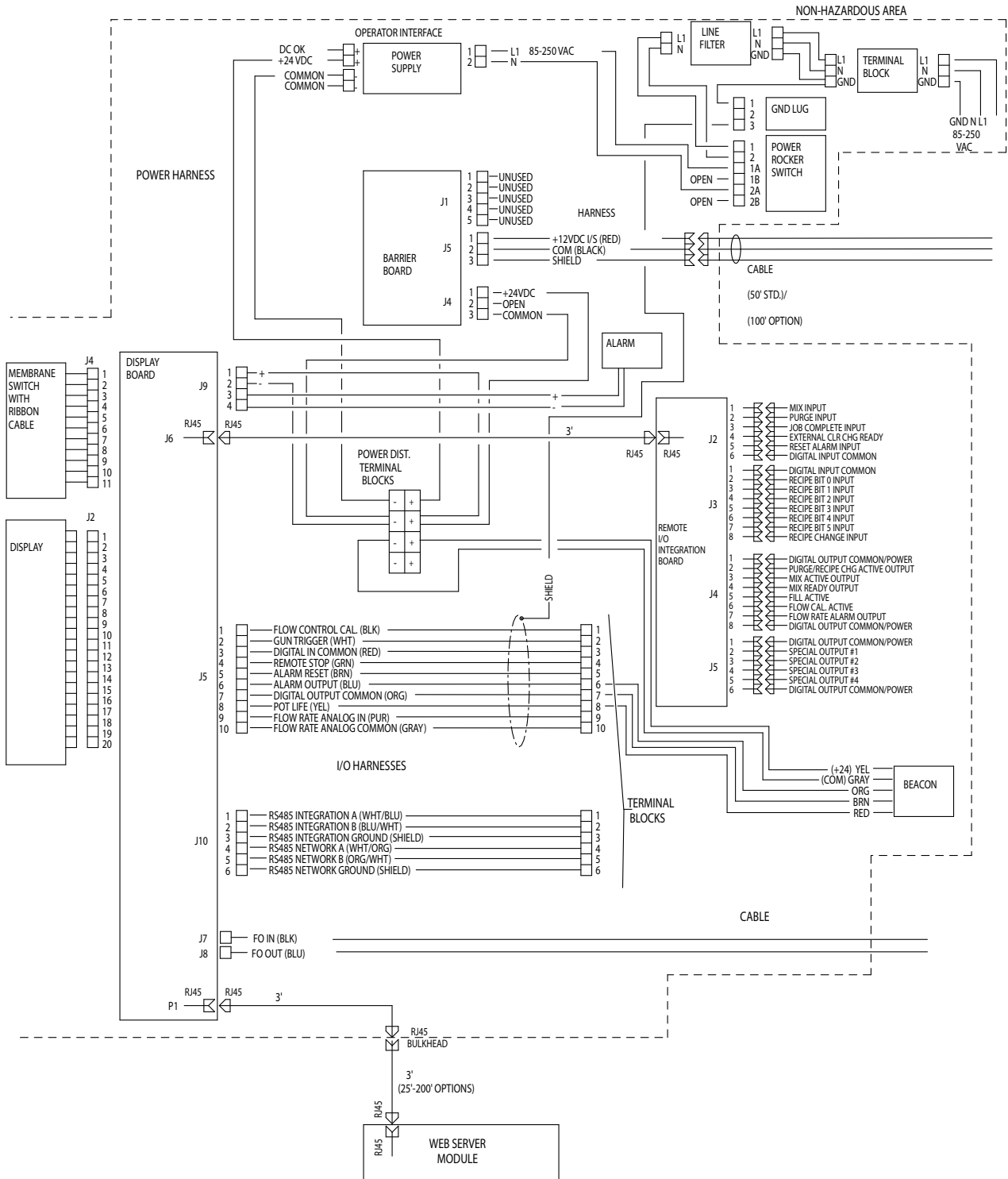
Пневматическая схема системы



Электрическая схема системы

ПРИМЕЧАНИЕ: На электрической схеме показаны все варианты расположения электропроводки в системе ProMix 2KS. Некоторые показанные компоненты включены не во все системы.

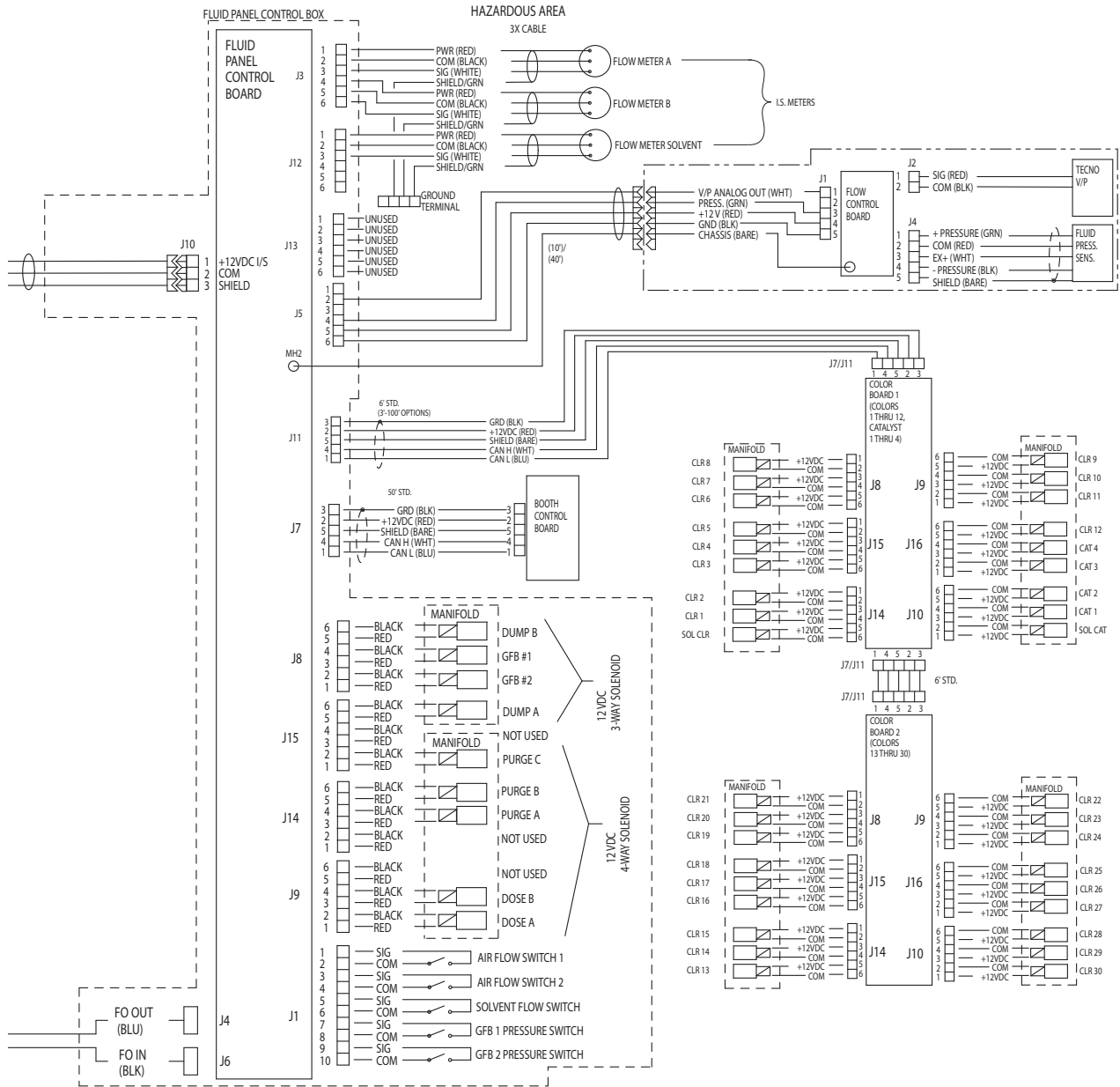
Неопасная зона



Электрическая схема системы

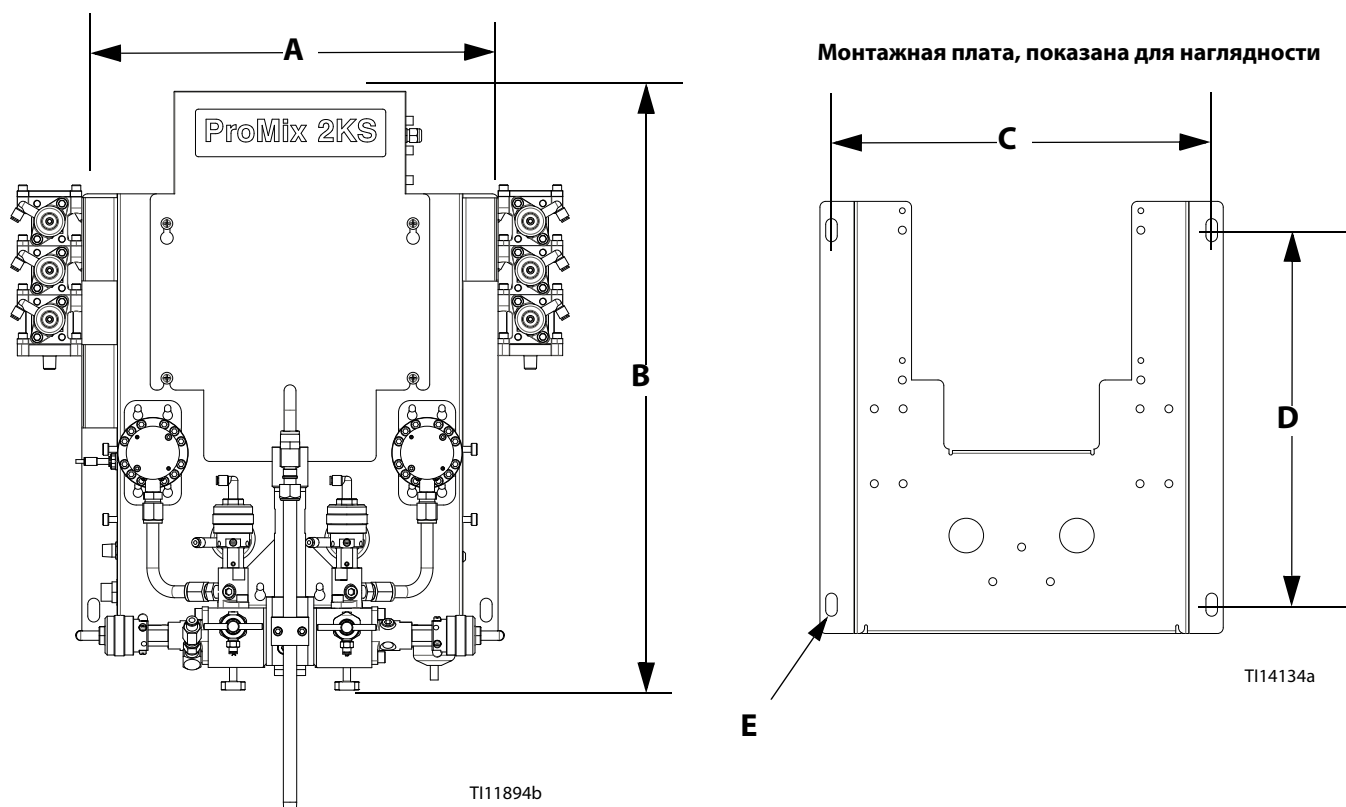
ПРИМЕЧАНИЕ: На электрической схеме показаны все варианты расположения электропроводки в системе ProMix 2KS. Некоторые показанные компоненты включены не во все системы.

Опасная зона



Размеры и схема расположения монтажных отверстий

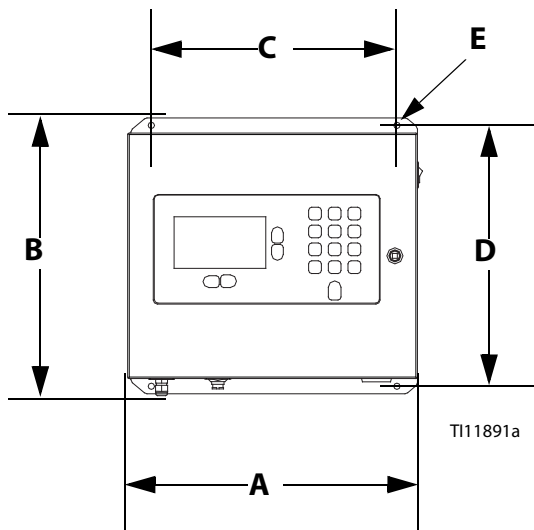
Настенная жидкостная станция



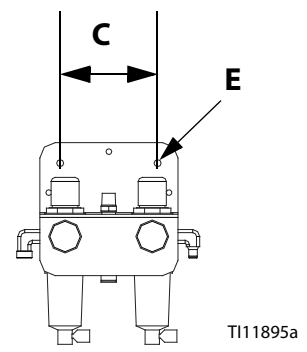
ПРИМЕЧАНИЕ: Высота показана от вершины панели до жидкостных запорных клапанов, в ней не учитывается изменяемая высота жидкостного интегратора. Ширина панели не включает опциональные наборы клапанов цвета/катализатора.

Модуль	А Полная ширина дюймы (мм)	Полная глубина дюймы (мм)	В Полная высота дюймы (мм)	Установочные размеры, ширина (С) x высота (D) дюймы (мм)	Е Размер установочного отверстия дюймы (мм)	Вес фунтов (кг)
EasyKey	14,0 (355,6)	6,6 (167,6)	13,5 (342,9)	12,0 x 12,75 (304,8 x 323,9)	0,3 (7,6)	22,2 (10,1)
Настенная панель	17,5 (444,5)	11,0 (279,4)	27,0 (685,8)	16,5 x 16,25 (419,1 x 412,8)	0,5 (12,7)	50 (22,7)
Устройство управления подачей воздуха	8,9 (226,1)	3,8 (96,5)	9,9 (251,5)	4,75 (120,7)	0,34 (8,73)	4,65 (2,12)
RoboMix	19,45 (494,0)	8,875 (225,4)	9,0 (228,6)	8,5 x 5,5 (215,9 x 139,7)	0,44 (11,1)	29,65 (13,46)
Модуль регулятора расхода	7,13 (181,1)	2,52 (64,0)	3,86 (98,0)	6,63 x 1,50 (168,4 x 38,1)	0,25 (6,3)	3,9 (1,78)
Модуль смены цвета	См. руководство по эксплуатации модуля смены цвета, арт. № 312787.					

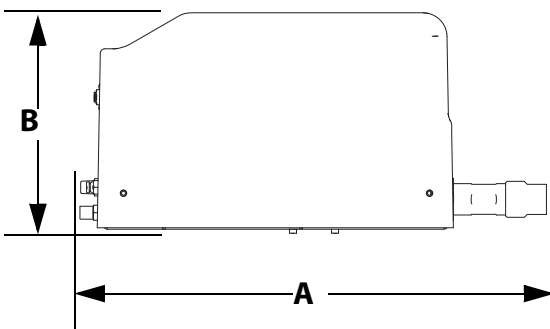
EasyKey



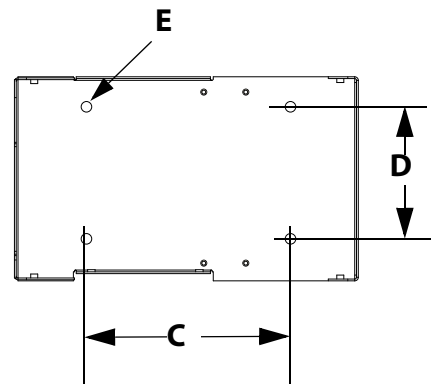
Устройство управления подачей воздуха



Жидкостная станция RoboMix

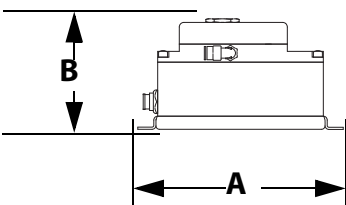


TI13658a

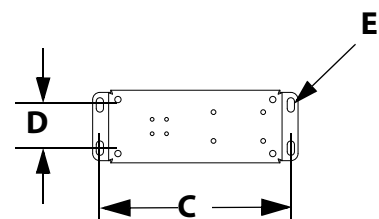


TI14133a

Модуль регулятора расхода



TI13659a



TI14135a

Графики выбора ограничителя при динамическом дозировании

Чтобы определить правильный размер ограничителя для достижения желаемого значения расхода и вязкости материала, используйте графики на стр. 49–53. В Таблица 3 приводятся доступные размеры ограничителя.

Пример:

Нанесение: пневматическая система распыления в соотношении 5:1

Подача жидкости: насосы 1:1 с давлением 0,7 МПа (7 бар; 100 psi)

Расход: 300 см³/мин. в пистолете

Выбор размер ограничителя: выберите насадку 0,040 либо 0,070 для обеспечения перепада давления не больше 0,07–0,14 МПа (0,7–1,4 бар; 10–20 psi), если значения вязкости жидкостей совпадают с показателями протестированных образцов.

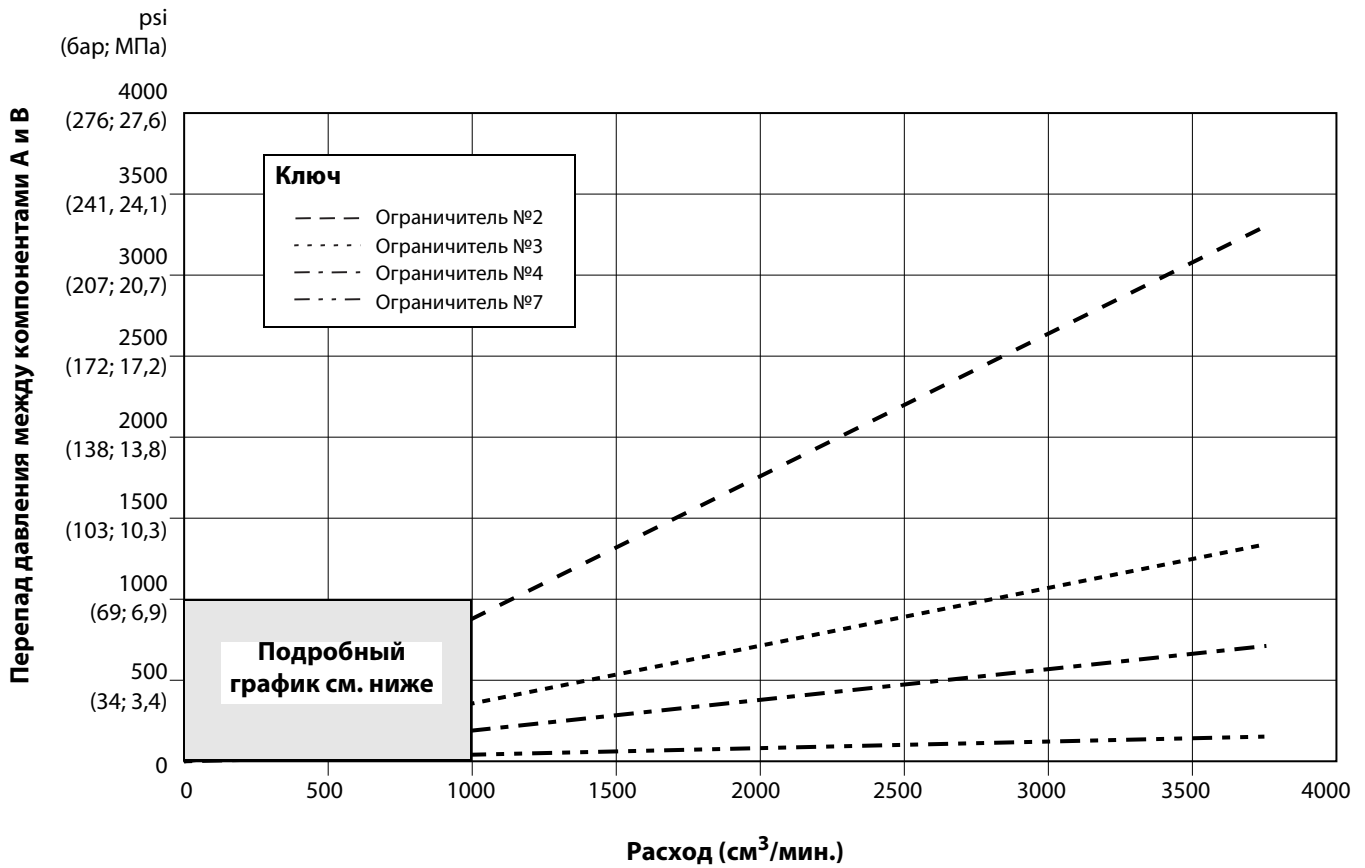
- Если вязкость компонента В ниже вязкости, указанной на графике, который используется для выбора, может потребоваться ограничитель меньшего размера или снижение перепада давления.
- Если вязкость компонента В выше вязкости, указанной на графике, который используется для выбора, может потребоваться ограничитель большего размера или повышение перепада давления.
- Для систем с пистолетами комбинированного распыления: если давление жидкого компонента А выше указанного на графике давления компонента А, может потребоваться ограничитель большего размера или повышение перепада давления.

Таблица 3: Размеры ограничителей

Код размера	Размер отверстия	Арт. №
2*	0,020	15U936
3*	0,030	15U937
4*	0,040	15U938
5?	0,050	15U939
6?	0,060	15U940
7*	0,070	15U941
8?	0,080	16D554

* Эти ограничители включены в инжекционный комплект 15U955.

? Эти ограничители дополнительных размеров не входят в состав инжекторного комплекта.



Подробный график

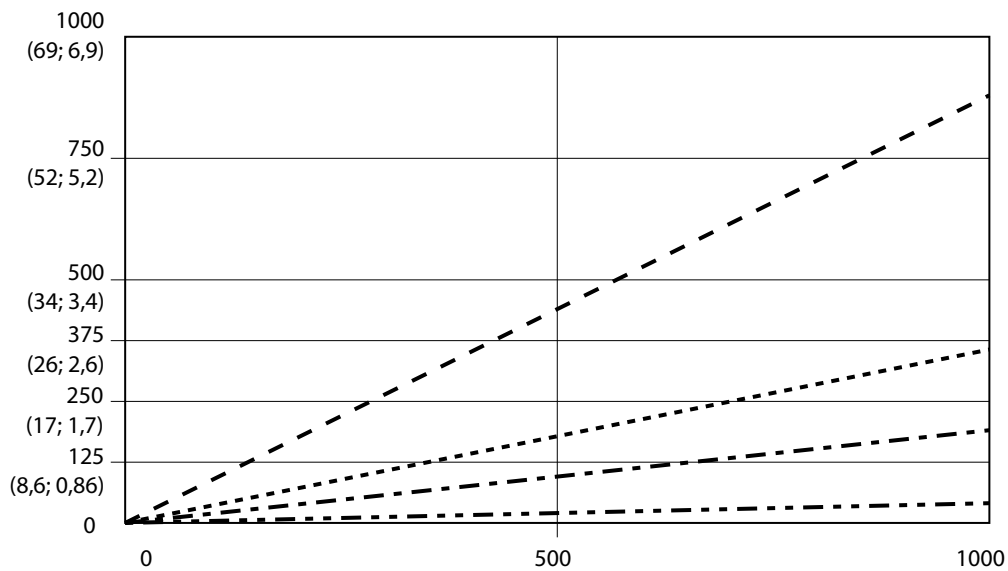
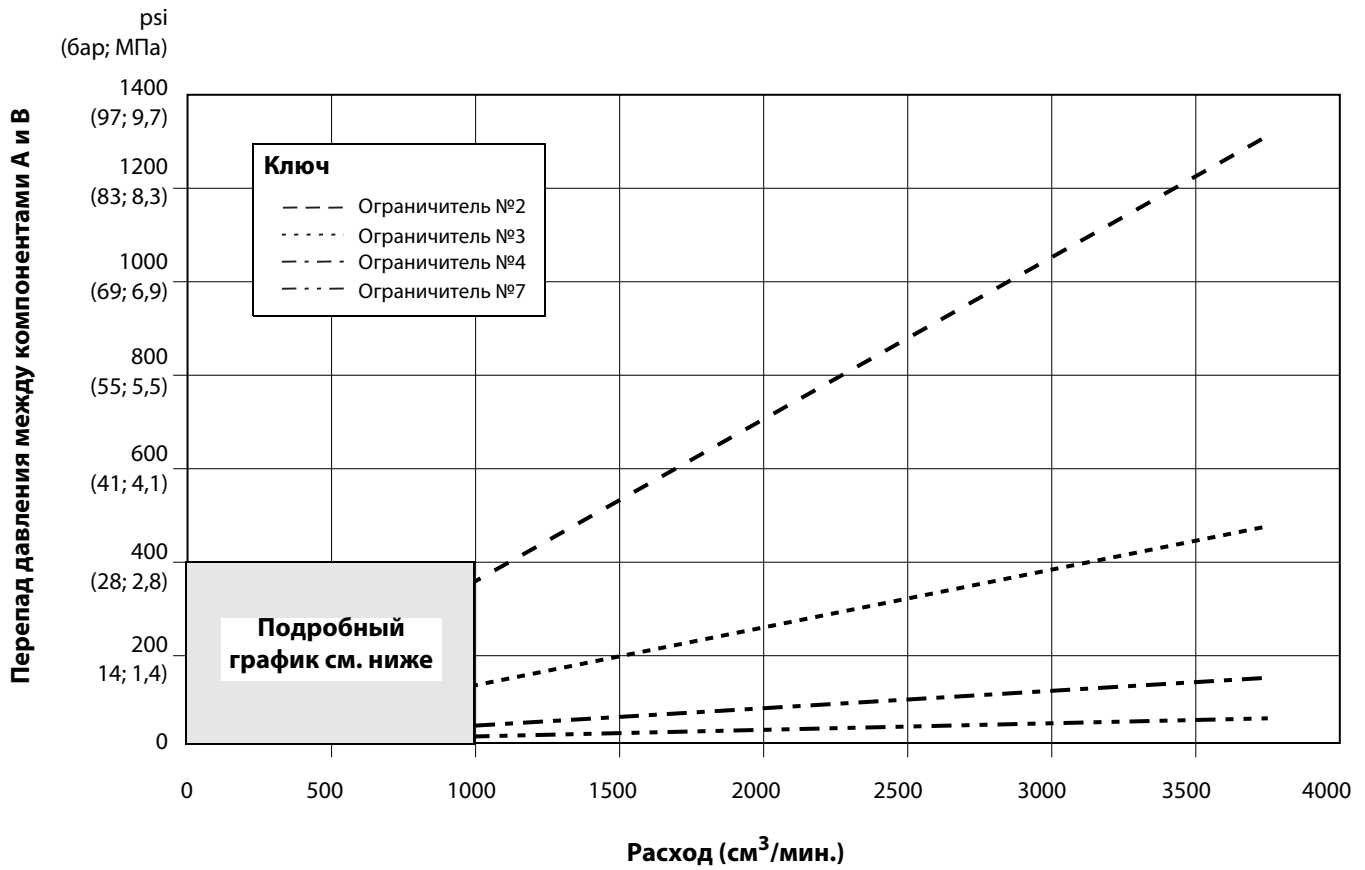


Рис. 28. Эксплуатационные характеристики при динамическом дозировании (соотношение = 1:1, вязкость жидкости = 90 сП, давление в контуре А = 0,7 МПа)



Подробный график

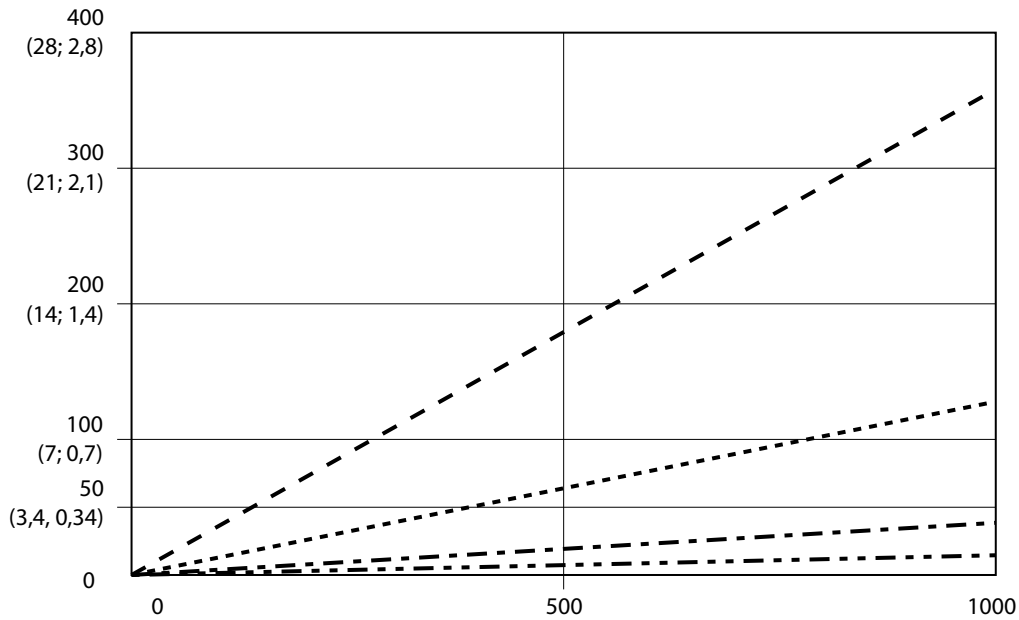
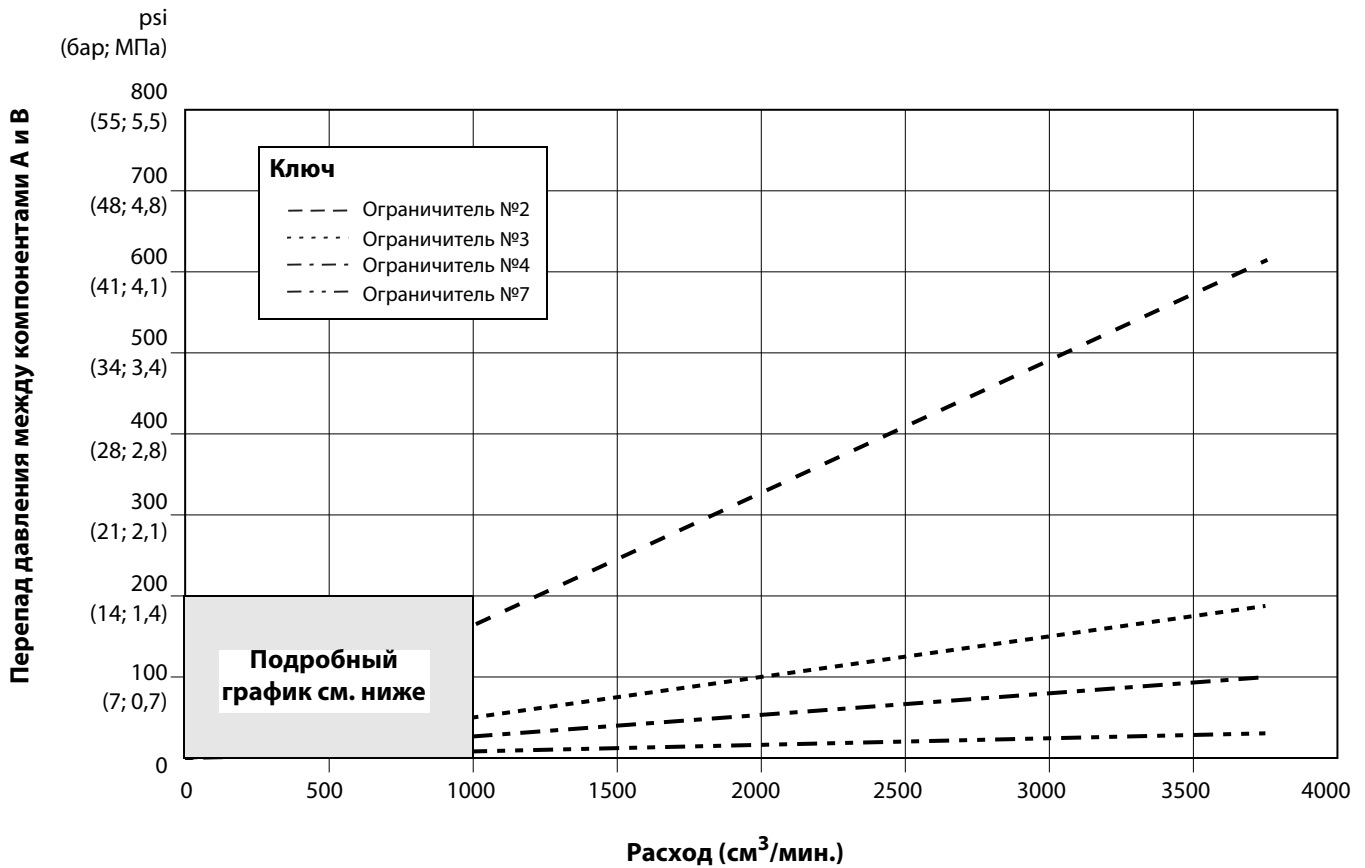


Рис. 29. Эксплуатационные характеристики при динамическом дозировании (соотношение = 5:1, вязкость жидкости = 90 сП, давление в контуре А = 0,7 МПа)



Подробный график

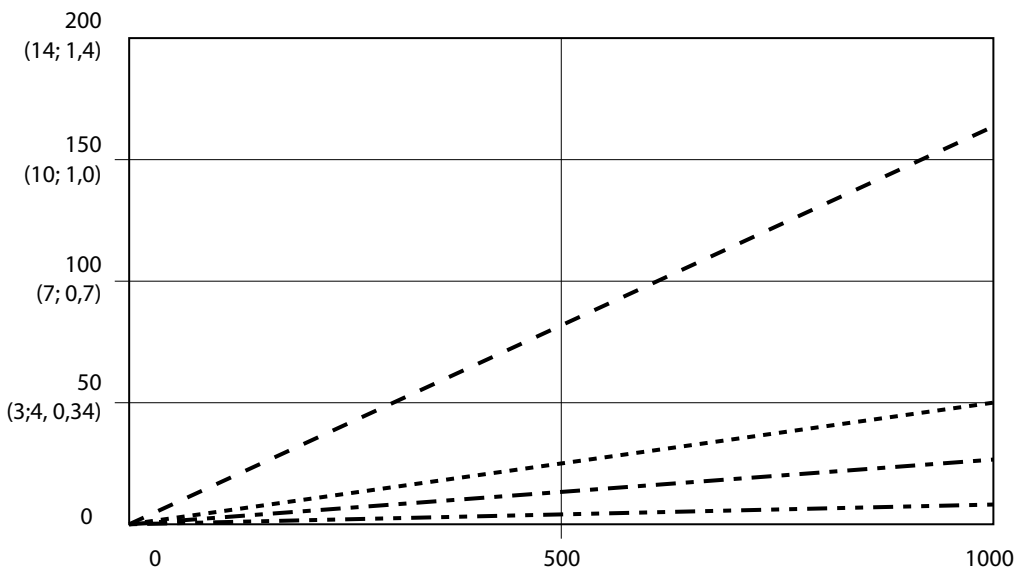
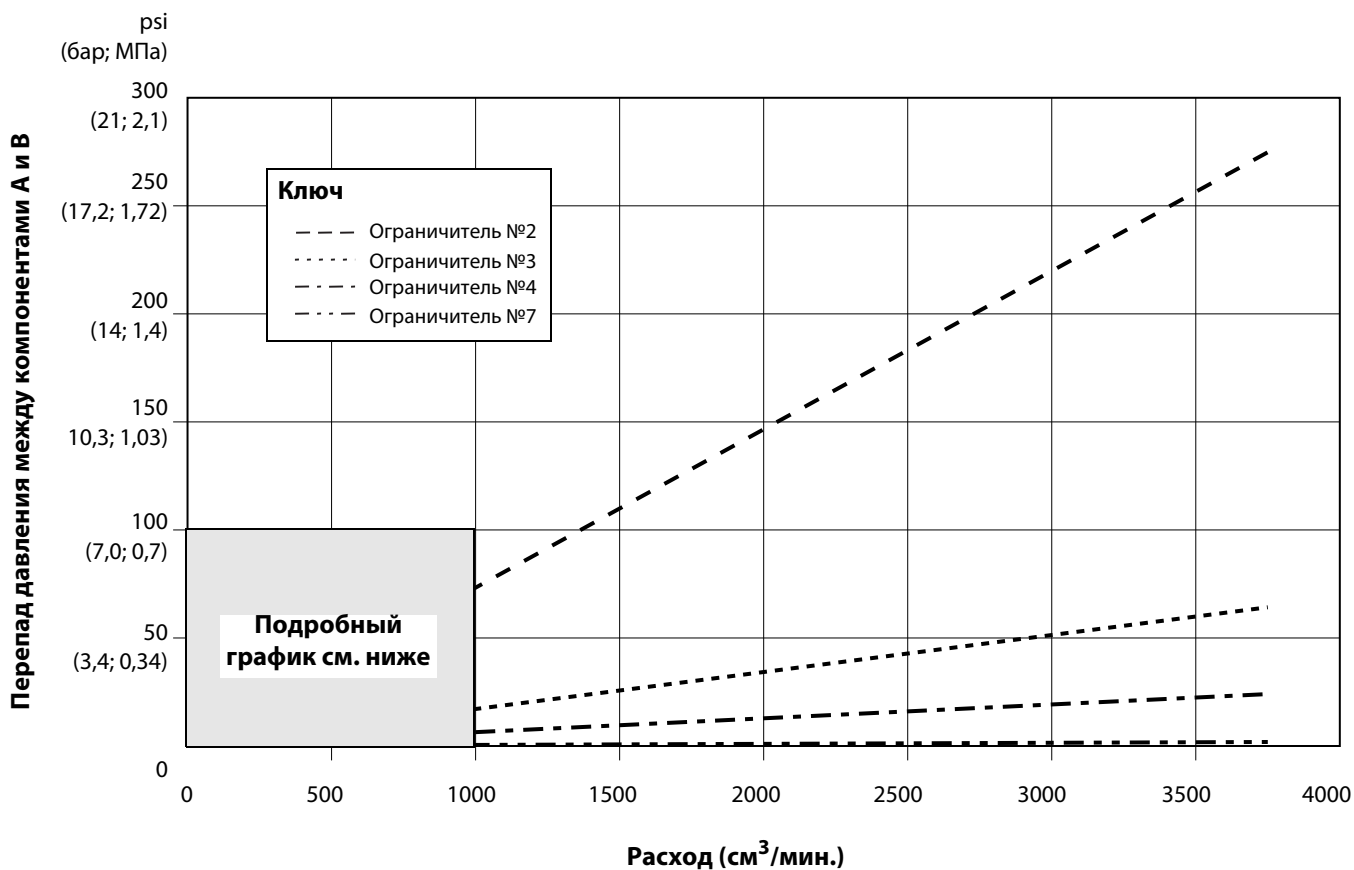


Рис. 30. Эксплуатационные характеристики при динамическом дозировании (соотношение = 10:1, вязкость жидкости = 90 сП, давление в контуре А = 0,7 МПа)



Подробный график

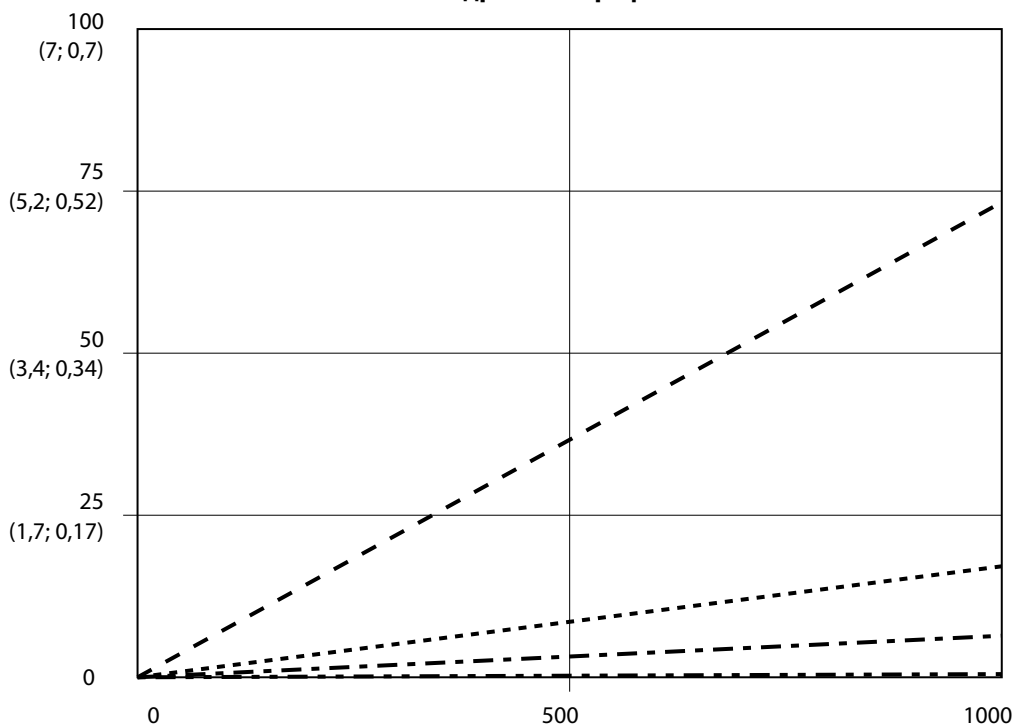
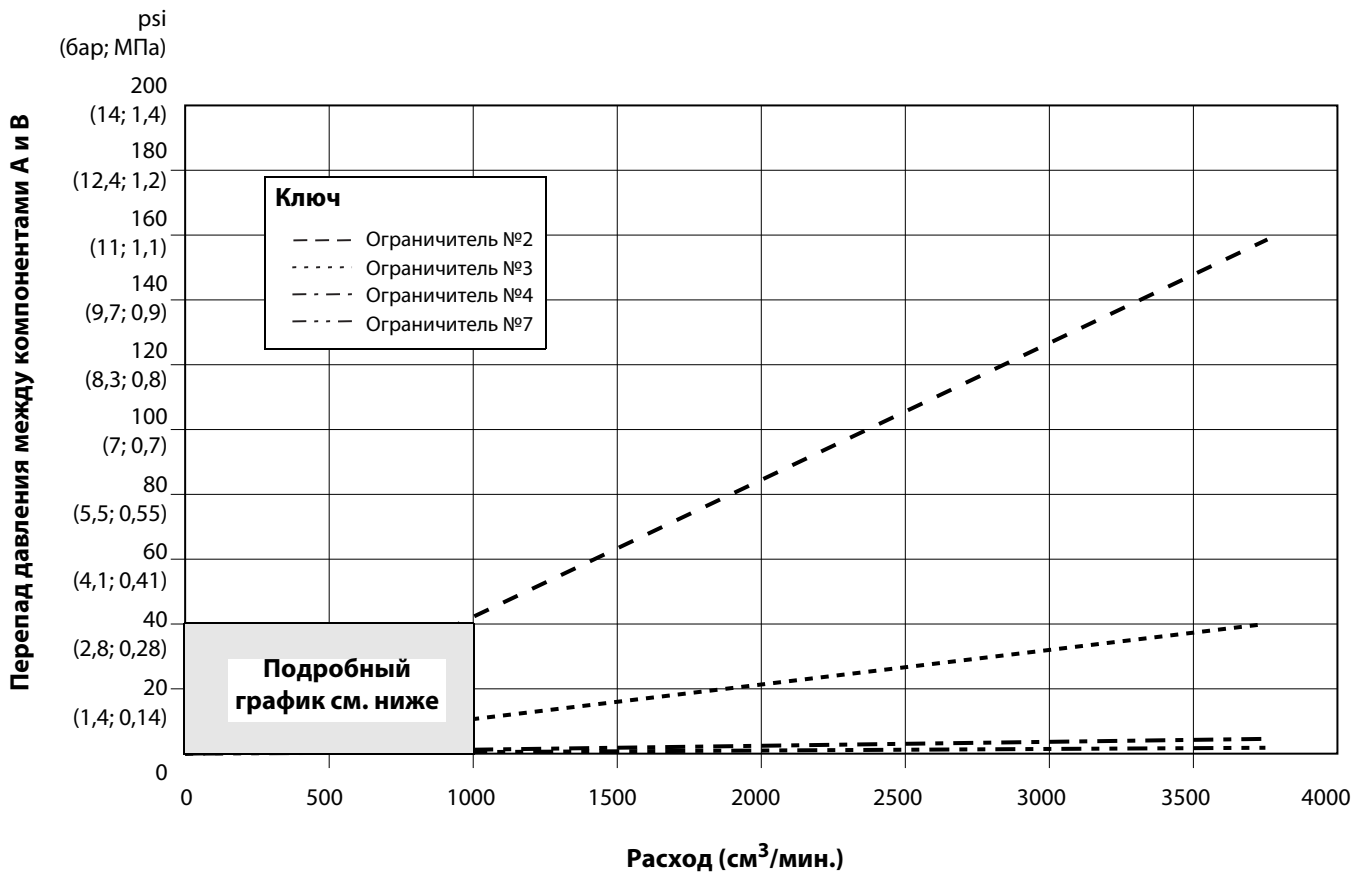


Рис. 31. Эксплуатационные характеристики при динамическом дозировании (соотношение = 20:1, вязкость жидкости = 90 сП, давление в контуре А = 0,7 МПа)



Подробный график

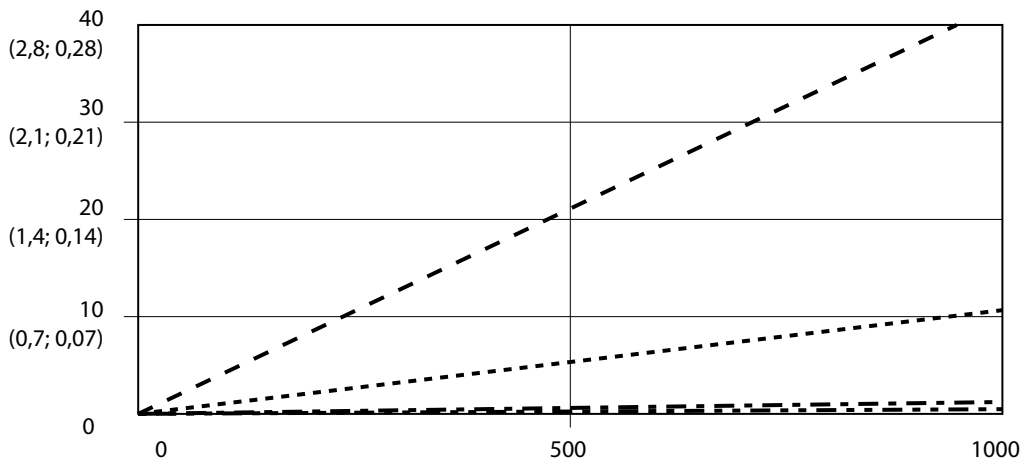
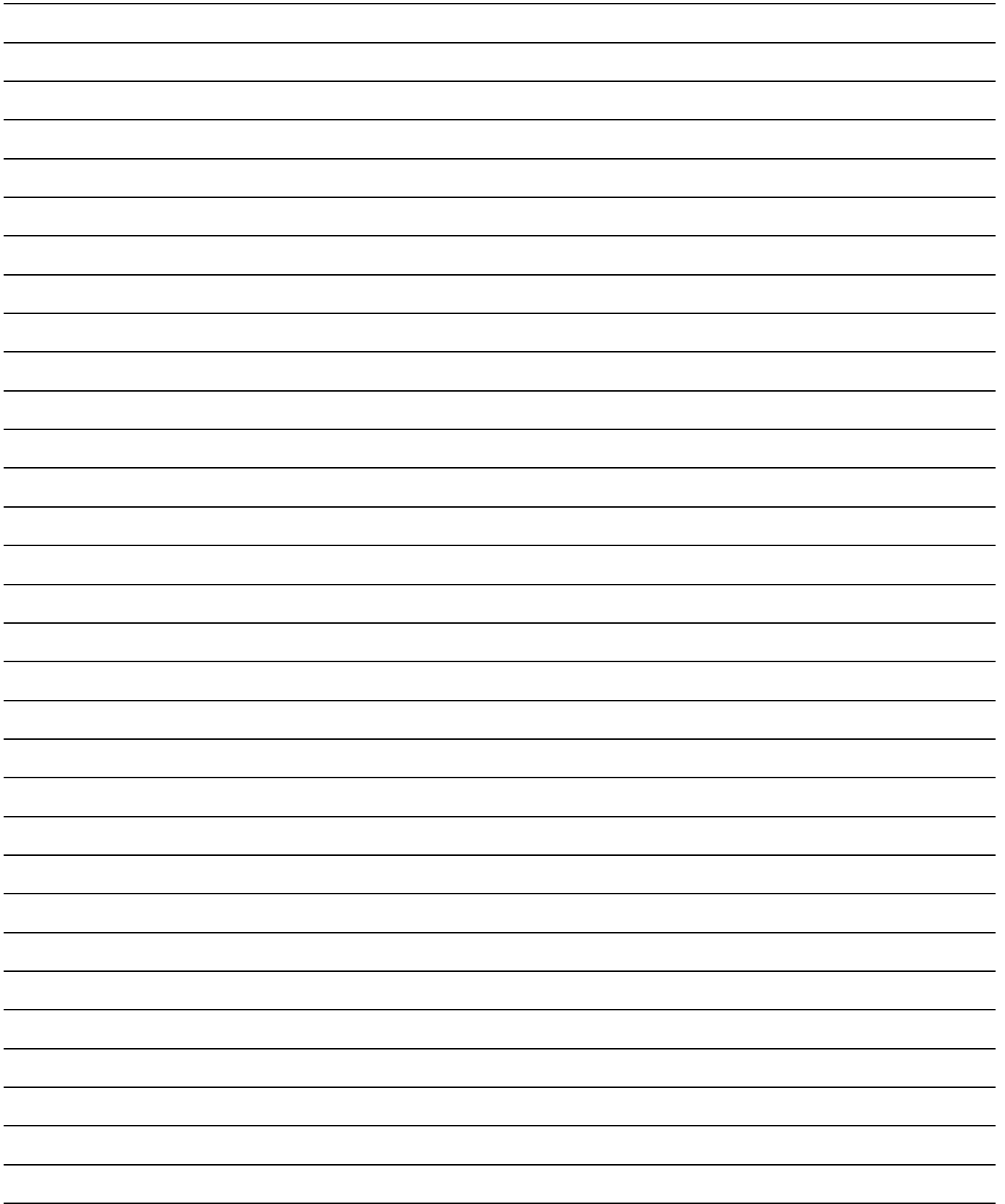


Рис. 32. Эксплуатационные характеристики при динамическом дозировании (соотношение = 30:1, вязкость жидкости = 90 сП, давление в контуре А = 0,7 МПа)



Технические данные

Максимальное рабочее давление жидкости	Базовая система: 27,58 МПа (275,8 бар; 4000 psi) Смена цвета при низком давлении: 2,07 МПа (20,6 бар; 300 psi) Смена цвета при высоком давлении: 21 МПа (210 бар; 3000 psi) Расходомер Кориолиса: 15,86 МПа (158,6 бар; 2300 psi) Система RoboMix: 1,31 МПа (13,1 бар; 190 psi) Регулятор расхода: 1,31 МПа (13,1 бар; 190 psi)
Максимальное рабочее давление воздуха	0,7 МПа (7 бар; 100 psi)
Подача воздуха	0,5–0,7 МПа (5,2–7 бар; 75–100 psi)
Размер впускного отверстия для воздушного фильтра	3/8 npt(f)
Фильтрация воздуха для логического пневмоуправления и продувки (поставляется Graco)	Требуется использование фильтра с размером ячеек не менее 5 микрон; чистый и сухой воздух
Фильтрация воздуха распыления (поставляется пользователем)	Требуется использование фильтра с размером ячеек не менее 30 микрон; чистый и сухой воздух
Диапазон соотношений смешивания	0.1:1- 50:1*
Точность соотношения	до $\pm 1\%$, выбирается пользователем
Допустимые материалы	одно- или двухкомпонентные: <ul style="list-style-type: none"> • битумные и водорастворимые краски • полиуретаны • эпоксидные смолы • лаки, катализируемые кислотой • чувствительные к влаге изоцианаты
Диапазон вязкости жидкостей	20–5000 сП*
Фильтрация жидкости (поставляется пользователем)	Минимум 100 меш
Диапазон скорости подачи жидкости*	
Расходомер G3000, G250, G3000A	75–3800 см ³ /мин (0,02–1,00 гал./мин.)
Расходомер G3000HR, G250HR	38–1900 см ³ /мин (0,01–0,50 гал./мин.)
Расходомер Кориолиса	20–3800 см ³ /мин (0,005–1,00 гал./мин.)
Расходомер растворителя S3000 (принадлежность)...	38–1900 см ³ /мин (0,01–0,50 гал./мин.)
Размеры впускного отверстия для жидкости	
Расходомер	1/4 npt(f)
Переходники дозирующего клапана и клапана смены цвета	1/4 npt(f)
Размер выпускного отверстия для жидкости (статический смеситель)	1/4 npt(f)
Характеристики внешнего источника питания	85–250 В перем. тока, 50/60 Гц, номинальный ток 2 А при полной нагрузке Требуется размыкатель цепи на 15 А макс. Калибр кабеля блока питания от 8 до 14 AWG
Диапазон рабочих температур	41- 122° F (5-50° C)
Класс условий окружающей среды	использование в помещении, степень загрязнения (2), категория установки II
Уровень шума	
Уровень звукового давления	ниже 70 дБА
Уровень звуковой мощности	ниже 85 дБА
Смачиваемые детали	Нерж. сталь 303, 304, карбид вольфрама (с никелевой связкой), перфторэластомер; ПТФЭ
Смачиваемые материалы на кислотных моделях (AD100N)	Нерж. сталь 316, 17-4; ПЭЭК, перфторэластомер; ПТФЭ

* Зависит от заданного коэффициента К и особенностей применения. Максимально допустимая частота импульсов расходомера составляет 425 Гц (импульсов в секунду). Для получения подробной информации о вязкости, уровнях расхода или соотношениях смешивания обратитесь к дистрибьютору Graco.

Дополнительные сведения о технических данных см. в руководствах к отдельным компонентам.

Стандартная гарантия компании Graco

Компания Graco гарантирует, что во всем оборудовании, упомянутом в настоящем документе, произведенном компанией Graco и маркированном ее наименованием, на момент его продажи первоначальному покупателю отсутствуют дефекты материала и изготовления. В течение 12 (двенадцати) месяцев с момента продажи компания Graco обязуется произвести ремонт или замену частей оборудования, признанных дефектными, за исключением случаев, когда на оборудование предоставляется ограниченная или специальная гарантия. Эта гарантия действительна только в том случае, если оборудование устанавливается, эксплуатируется и обслуживается в соответствии с письменными рекомендациями компании Graco.

Ответственность компании Graco и настоящая гарантия не распространяются на случаи общего износа оборудования, а также на любые неисправности, повреждения или износ, возникшие в результате неправильной установки или эксплуатации, абразивного истирания, коррозии, недостаточного или неправильного обслуживания оборудования, проявлений халатности, несчастных случаев, внесения изменений в оборудование или применения деталей, производителем которых является не компания Graco. Кроме того, компания Graco не несет ответственность за неисправности, повреждения или износ, вызванные несовместимостью оборудования Graco с конструкциями, принадлежностями, оборудованием или материалами, которые были поставлены не компанией Graco, либо неправильным проектированием, изготовлением, монтажом, эксплуатацией или техническим обслуживанием конструкций, принадлежностей, оборудования или материалов, которые были поставлены не компанией Graco.

Настоящая гарантия действует при условии, что оборудование, в котором предполагается наличие дефектов, было предоплаченным отправлением возвращено уполномоченному дистрибьютору Graco для проверки заявленного дефекта. Если факт наличия предполагаемого дефекта подтвердится, компания Graco обязуется бесплатно отремонтировать или заменить любые дефектные детали. Оборудование будет возвращено первоначальному покупателю с предоплатой транспортировки. Если проверка не выявит никаких дефектов изготовления или материалов, ремонт будет осуществлен по разумной цене, которая может включать стоимость работ, деталей и транспортировки.

НАСТОЯЩАЯ ГАРАНТИЯ ЯВЛЯЕТСЯ ИСКЛЮЧИТЕЛЬНОЙ И ЗАМЕНЯЕТ ВСЕ ПРОЧИЕ ГАРАНТИИ, ЯВНО ВЫРАЖЕННЫЕ ИЛИ ПОДРАЗУМЕВАЕМЫЕ, ВКЛЮЧАЯ, ПОМИМО ПРОЧЕГО, ГАРАНТИЮ ТОВАРНОГО СОСТОЯНИЯ ИЛИ ГАРАНТИЮ ПРИГОДНОСТИ ДЛЯ ОПРЕДЕЛЕННОЙ ЦЕЛИ.

Единственное обязательство компании Graco и единственное средство правовой защиты покупателя в отношении возмещения ущерба за любое нарушение гарантийных обязательств должны соответствовать вышеизложенным положениям. Покупатель соглашается с тем, что никакие другие средства правовой защиты (включая, помимо прочего, случайные или косвенные убытки в связи с упущенной выгодой, упущенными сделками, травмами персонала или порчей имущества, а также любые иные случайные или косвенные убытки) не будут доступны. Все претензии, связанные с нарушением гарантийных обязательств, должны быть предъявлены в течение 2 (двух) лет с даты продажи.

КОМПАНИЯ GRACO НЕ ПРЕДОСТАВЛЯЕТ НИКАКИХ ГАРАНТИЙ, ЯВНЫХ ИЛИ ПОДРАЗУМЕВАЕМЫХ, ОТНОСИТЕЛЬНО ТОВАРНОЙ ПРИГОДНОСТИ ИЛИ СООТВЕТСТВИЯ КАКОЙ-ЛИБО ОПРЕДЕЛЕННОЙ ЦЕЛИ В ОТНОШЕНИИ ПРИНАДЛЕЖНОСТЕЙ, ОБОРУДОВАНИЯ, МАТЕРИАЛОВ ИЛИ КОМПОНЕНТОВ, ПРОДАВАЕМЫХ, НО НЕ ПРОИЗВОДИМЫХ КОМПАНИЕЙ GRACO. На изделия, проданные, но не произведенные компанией Graco (например, электродвигатели, выключатели, шланги и т. д.), распространяется действие гарантий их изготовителей, если таковые имеются. Компания Graco будет в разумных пределах оказывать покупателю содействие в предъявлении любых претензий в связи с нарушением таких гарантий.

Ни при каких обстоятельствах компания Graco не будет нести ответственность за косвенные, случайные, специальные или побочные убытки, связанные с поставкой описанного в этом документе оборудования, а также с предоставлением или использованием любых продаваемых изделий или товаров, которые указаны в этом документе и на которые распространяется действие настоящего документа, будь то в случае нарушения контракта, нарушения условий гарантии, халатности со стороны компании Graco или в иных случаях.

Информация от компании Graco

Новейшие сведения о продукции компании Graco см. на веб-сайте www.graco.com.

Сведения о патентах см. на веб-сайте www.graco.com/patents.

ДЛЯ РАЗМЕЩЕНИЯ ЗАКАЗА обратитесь к своему дистрибьютору Graco или позвоните по указанному ниже телефону, чтобы узнать координаты ближайшего дистрибьютора.

Тел.: 612-623-6921 или **бесплатный номер телефона:** 1-800-328-0211; **факс:** 612-378-3505

Все письменные и визуальные данные, содержащиеся в настоящем документе, отражают самую свежую информацию об изделии, имеющуюся на момент публикации. Компания Graco оставляет за собой право вносить изменения в любой момент без уведомления.

Перевод оригинальных инструкций. This manual contains Russian. MM 312778

Graco Headquarters: Minneapolis

International Offices: Belgium, China, Japan, Korea

GRACO INC. AND SUBSIDIARIES • P.O. BOX 1441 • MINNEAPOLIS MN 55440-1441 • USA

Graco Inc., 2009, авторское право зарегистрировано согласно стандарту ISO 9001

www.graco.com

Редакция G, декабрь 2016 г.