

# Farben- und Härter- wechselventilgruppen

3A2083G

DE

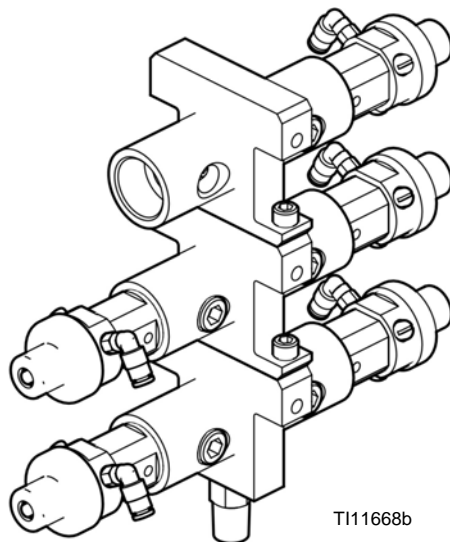
Für Farb-/Härterwechsel oder Verteilung von Beschichtungsmaterialien,  
Lacken und Flüssigkeiten.



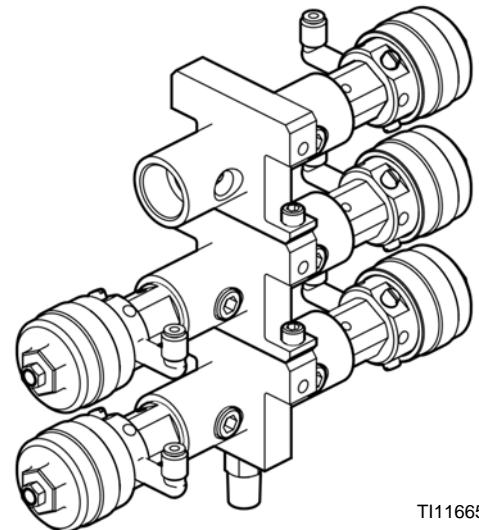
## Wichtige Sicherheitshinweise

Lesen Sie alle Warnhinweise und Anleitungen in diesem Handbuch aufmerksam durch. Für sämtliche Warnhinweise und Anweisungen ziehen Sie Ihre Betriebsanleitung für Dosiersysteme zu Rate. Gefahrensymbole verweisen auf spezifische Verfahrensrisiken. Alle Anweisungen an einem sicheren Ort aufbewahren.

Informationen zu den einzelnen Modellen und zu den Betriebsdrücken finden Sie auf Seite 3 und 4.



TI11668b

**15V813 Niederdruckventilsatz**

TI11665b

**15V817 Hochdruckventilsatz**

## Inhaltsverzeichnis

<b>Sachverwandte Handbücher</b> .....	<b>2</b>
<b>Modelle</b> .....	<b>3</b>
Niederdruckventilsätze .....	3
Hochdruckventilsatz .....	4
<b>Installation</b> .....	<b>5</b>
<b>Teile</b> .....	<b>6</b>
Niederdruck-Farb/Härterventilsätze – Serie B .....	6
Niederdruck-Farb/Härterventilsätze – Serie A .....	8
Hochdruck-Farb/Härterventilsätze – Serie B .....	9
Hochdruck-Farb/Härterventilsätze – Serie A .....	11
<b>Abmessungen</b> .....	<b>12</b>
Abmessungen Niederdruckventilsatz – Serie B .....	12
Abmessungen Niederdruckventilsatz – Serie A .....	13
Abmessungen Hochdruckventilsatz – Serie B .....	14
Abmessungen Hochdruckventilsatz – Serie A .....	15
<b>California Proposition 65</b> .....	<b>15</b>
<b>Graco-Standardgarantie</b> .....	<b>16</b>
<b>Graco-Informationen</b> .....	<b>16</b>

## Sachverwandte Handbücher

Zusätzliche Informationen zu den Farb- und Härterwechselventilen finden Sie in den nachfolgenden Betriebsanleitungen.

<b>Handbuch auf Englisch</b>	<b>Beschreibung</b>
312775	Installation des manuellen ProMix 2KS0-Systems
312776	Betrieb des manuellen ProMix 2KS0-Systems
312777	Reparaturteile des manuellen ProMix 2KS0-Systems
312778	Installation des automatischen ProMix 2KS0-Systems
312779	Betrieb des automatischen ProMix 2KS0-Systems
312780	Reparaturteile des automatischen ProMix 2KS0-Systems
312782	Dosierventil
312787	Farbwechselmodul-Bausatz

# Modelle

## Niederdruckventilsätze

Maximaler Betriebsdruck: 2,1 MPa (21 bar, 300 psi)

Ventilsatz Teile-Nr.	Serie	Beschreibung des Ventilsatzes	Ventil Teile-Nr.	Anzahl Ventile◆
256994	B	1 Farbe	15X304	2
15V812		2 Farb/Härterwechsel		3
256290		3 Farb/Härterwechsel		4
15V813		4 Farb/Härterwechsel		5
256292		5 Farb/Härterwechsel		6
256293		6 Farb/Härterwechsel		7
15V814		7 Farb/Härterwechsel		8
256295		8 Farb/Härterwechsel		9
256296		9 Farb/Härterwechsel		10
256297		10 Farb/Härterwechsel		11
256298		11 Farb/Härterwechsel		12
15V815		12 Farb/Härterwechsel		13
256300		13 Farb/Härterwechsel		14
256301		14 Farb/Härterwechsel		15
256302		15 Farb/Härterwechsel		16
256303		16 Farb/Härterwechsel		17
256304		17 Farb/Härterwechsel		18
256305		18 Farb/Härterwechsel		19
256306		19 Farb/Härterwechsel		20
256307		20 Farb/Härterwechsel		21
256308		21 Farb/Härterwechsel		22
256309		22 Farb/Härterwechsel		23
256310		23 Farb/Härterwechsel		24
256311		24 Farb/Härterwechsel		25
256312		25 Farb/Härterwechsel		26
256313		26 Farb/Härterwechsel		27
256314		27 Farb/Härterwechsel		28
256315		28 Farb/Härterwechsel		29
256316		29 Farb/Härterwechsel		30
256372		30 Farb/Härterwechsel		31

◆ Jeder Ventilsatz enthält ein zusätzliches Ventil für Lösungsmittel.

## Hochdruckventilsatz

Maximaler Betriebsdruck: 3000 psi (21 MPa, 210 bar)

Ventilsatz Teile-Nr.	Serie	Beschreibung des Ventilsatzes	Ventil Teile-Nr.	Anzahl Ventile◆
256995	B	1 Farbe	15X303	2
15V816		2 Farb/Härterwechsel		3
256339		3 Farb/Härterwechsel		4
15V817		4 Farb/Härterwechsel		5
256341		5 Farb/Härterwechsel		6
256342		6 Farb/Härterwechsel		7
256343		7 Farb/Härterwechsel		8
256344		8 Farb/Härterwechsel		9
256345		9 Farb/Härterwechsel		10
256346		10 Farb/Härterwechsel		11
256347		11 Farb/Härterwechsel		12
256348		12 Farb/Härterwechsel		13
256349		13 Farb/Härterwechsel		14
256350		14 Farb/Härterwechsel		15
256351		15 Farb/Härterwechsel		16
256352		16 Farb/Härterwechsel		17
256353		17 Farb/Härterwechsel		18
256354		18 Farb/Härterwechsel		19
256355		19 Farb/Härterwechsel		20
256356		20 Farb/Härterwechsel		21
256357		21 Farb/Härterwechsel		22
256358		22 Farb/Härterwechsel		23
256359		23 Farb/Härterwechsel		24
256360		24 Farb/Härterwechsel		25
256361		25 Farb/Härterwechsel		26
256362		26 Farb/Härterwechsel		27
256363		27 Farb/Härterwechsel		28
256364		28 Farb/Härterwechsel		29
256365		29 Farb/Härterwechsel		30
256371		30 Farb/Härterwechsel		31

◆ Jeder Ventilsatz enthält ein zusätzliches Ventil für Lösungsmittel.

# Installation

1. Verbinden Sie 4 mm (5/32 Zoll) OD-Luftbetätigungsrohre der Ventilmagneten an die Lufteinlässe (A) eines jeden Ventils. Siehe ABB. 1.

**HINWEIS:** Das Hochdruck-Farbänderungsventil verwendet einen federbetriebenen Ventilverschluss (20), der kein zweites Luftbetätigungsrohr benötigt. Wenn Sie ein bloßes Ventil installieren, entfernen Sie das Winkelrohr vom oberen Einlass und installieren Sie das Entlüftungsventil. Ersetzen Sie die Feder durch die mit einem schwarz Fleck gekennzeichnete Feder. Sowohl das Entlüftungsventil als auch die gekennzeichnete Feder werden lose versandt.

2. Verbinden Sie die Materialzuleitungen an den 1/4 NPT(f) Einlass (B) eines jeden Ventiladapters. Füllen Sie Lösungsmittel in ein Ventil (S) am oberen Ende des Ventilsatzes.

**HINWEIS:** Übermäßiges Drehmoment im Einlass kann dazu führen, dass sich das Fitting über seine normale Tiefe ausdehnt und die Ventalnadel berührt, was in einer falschen Ausrichtung und einem Auslaufen resultiert. Nach der Installation der Einlass-Fitting, sicherstellen, dass sich die Nadel frei bewegt, in dem das Ventil mit Luft aufgeladen wird oder durch Entfernen des Deckels und einem manuellen Bewegen der Nadel.

### HINWEIS: Farbzirkulationssystem

Die Farbwechselventile haben jeweils zwei Materialöffnungen. Beim Materialumlauf ist eine Ventilöffnung der Eingang und die andere der Ausgang. Alternativ kann ein T-Stück für den Umlauf verwendet werden.

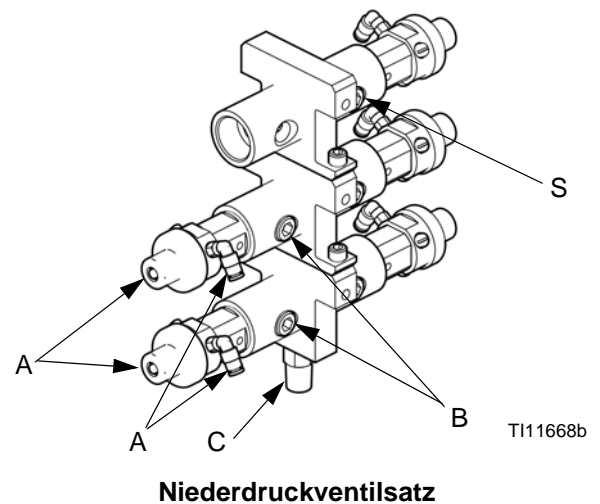
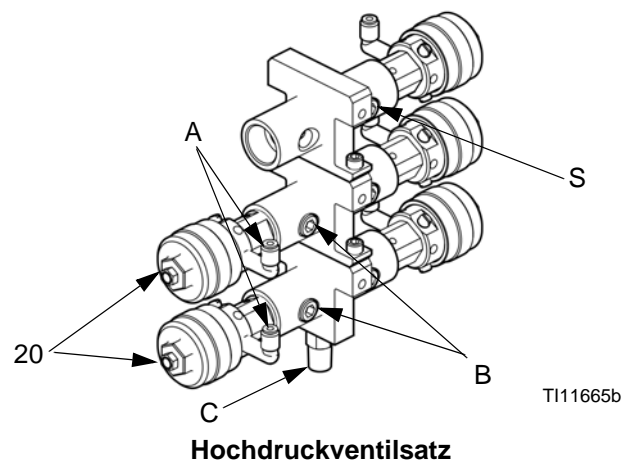
**HINWEIS:** Überprüfen Sie vor dem Betrieb, dass alle unbenutzten Materialanschlüsse am Farbwechselventilblock verschlossen wurden. Durch einen offenen Anschluss tritt Material aus.

3. Verbinden Sie die Materialzufuhr der Pistole mit dem Materialausgang (C) des Farbwechselverteilers.

**HINWEIS:** Ein Rückschlagventil wird für den Eingang aller Ventile empfohlen, um einen Rückfluss für den Fall eines Ventilausfalls zu verhindern, sowie einen Farbübertritt, wenn zwei funktionsunfähige Hauptventile zur gleichen Zeit geöffnet werden.

**HINWEIS:** Hochdruckventile sind werksseitig auf eine Umdrehung zum vollständigen Schließen eingestellt. Diese Einstellung bietet die geforderte Federkraft, um einen Materialrückfluss vom Auslassverteiler zum Ventil bei einem Ausgangsverteilerdruck von bis zu 21 MPa (210 bar, 3000 psi) zu verhindern. Falls Ventile des Satzes nicht verwendet werden, schließen Sie das Ventil vollständig oder verstopfen Sie den Ventileinlass und die Zirkulationsöffnungen.

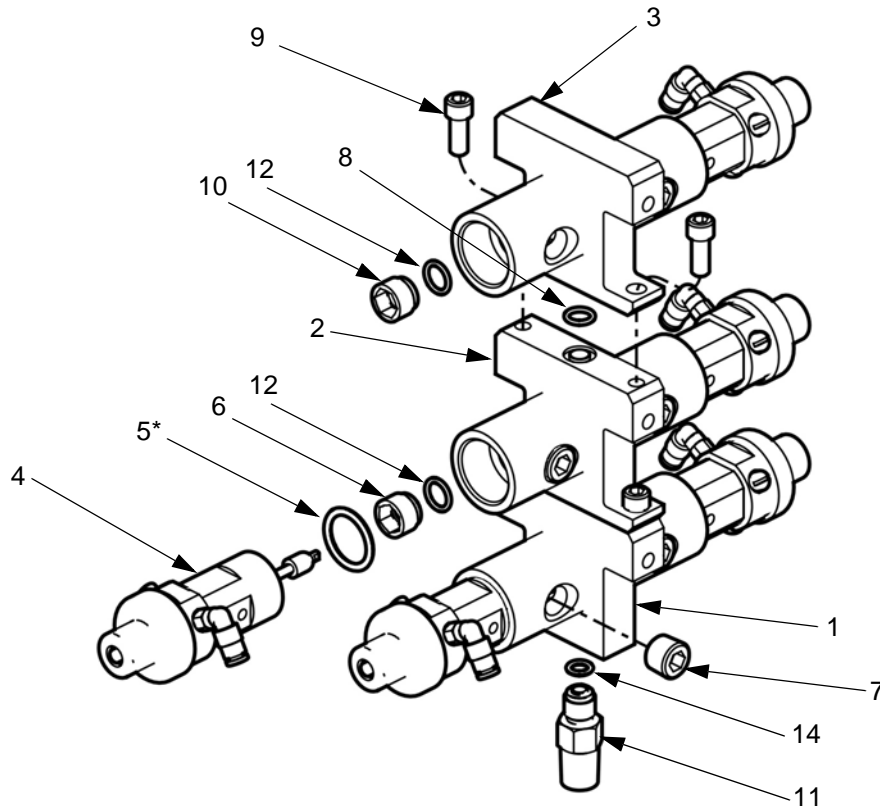
Falls ein Ventil auf mehr als 1-1/4 Umdrehung geöffnet eingestellt ist, wird der Rückflussdruck verringert.



**ABB. 1. Anschlüsse des Ventilsatzes**

# Teile

## Niederdruck-Farb/Härterventilsätze – Serie B



TI11669b

Pos. Nein.	Artikel-Nr.	Beschreibung	Menge
1	20A006	VERTEILER, unten, Farbwechsel	1
2	20A004	VERTEILER, Mitte, Farbwechsel	◆
3	20A005	VERTEILER, oben	◆
4	15X304	NIEDERDRUCKVENTIL; umfasst Pos. 15; siehe Betriebsanleitung 312782	◆
5*	15Y627	O-RING; PTFE, Größe 116	◆
6	25B513	VENTILSITZ, Niederdruck	◆
7	101970	STOPFEN, Rohr	◆
8	110004	O-RING; PTFE, Größe 011	◆
9	121112	ABSCHLUSSSCHRAUBE, Innensechskant; 1/4-20 x 5/8 Zoll (16mm)	◆
10	20A007	STOPFEN, Farbwechsel	◆
11	16P656	FITTING, Auslass-	1
12	111457	O-RING; PTFE, Größe 012	◆
14	104893	O-RING; PTFE, Größe 010	1
15	15T871	DECKEL, Farbwechsel (nur Baugruppe 256994; nicht abgebildet)	1

◆ **Siehe Tabelle Teileanzahl Niederdruckventil – Serie B auf Seite 7 zur Bestimmung der Menge jedes Teils in der Ventilbaugruppe.**

\* **Teile in Verschlussatz 15W621 (separat zu kaufen). Satz enthält zusätzliche Teile; siehe Betriebsanleitung Dosierventil 312782.**

--- **Diese Teile sind nicht separat erhältlich.**

### Technische Daten, Niederdruckventilsatz

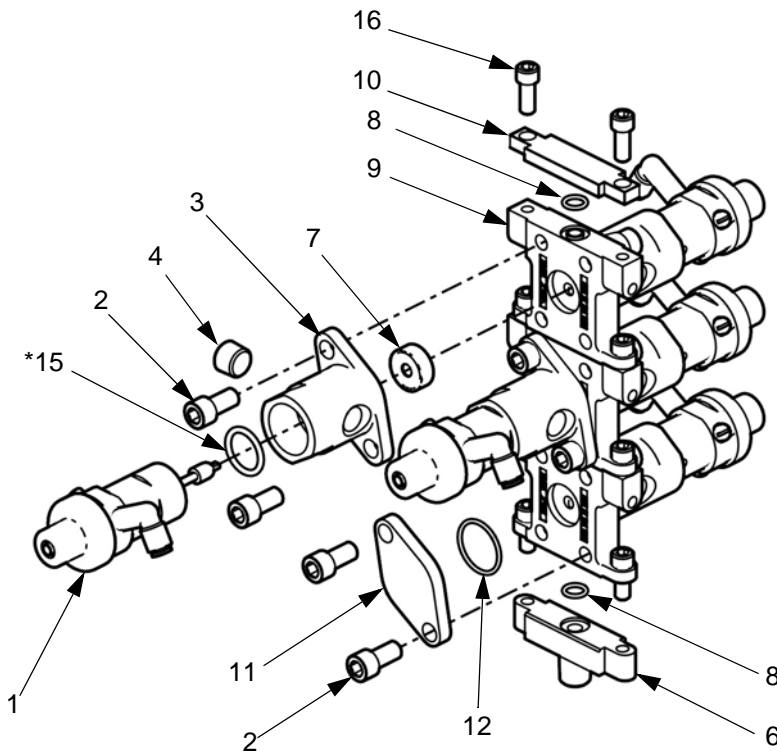
Zulässiger Material-Betriebsdruck	21 bar (300 psi, 2,1 MPa)
Materialberührte Teile	303 Edelstahl, Wolframkarbid, PTFE, Acetal
Gewicht	Weitere Informationen finden Sie im Handbuch des Farbwechselventils (312782). siehe Seite 7

## Tabelle Teileanzahl Niederdruckventil – Serie B

Suchen Sie die Teilenummer des Ventilsatzes in der linken Spalte und die gewünschte Positionsnummer in der oberen Reihe, um die in Ihrem Ventilsatz verwendete Teileanzahl zu finden.

Ventilsatz Teile-Nr.	Positionsnummern										Gewicht lb (kg)
	2	3	4	5	6	7	8	9	10	12	
256994	0	0	2	2	2	2	1	2	0	2	2.35 (1,07)
15V812	0	1	3	3	3	3	1	2	1	4	4.05 (1,84)
256290	0	1	4	4	4	4	1	2	0	4	4.70 (2,13)
15V813	1	1	5	5	5	5	2	4	1	6	6.40 (2,90)
256292	1	1	6	6	6	6	2	4	0	6	7.05 (3,20)
256293	2	1	7	7	7	7	3	6	1	8	8.75 (3,97)
15V814	2	1	8	8	8	8	3	6	0	8	9.40 (4,26)
256295	3	1	9	9	9	9	4	8	1	10	11.10 (5,03)
256296	3	1	10	10	10	10	4	8	0	10	11.75 (5,33)
256297	4	1	11	11	11	11	5	10	1	12	13.45 (6,10)
256298	4	1	12	12	12	12	5	10	0	12	14.10 (6,40)
15V815	5	1	13	13	13	13	6	12	1	14	15.80 (7,17)
256300	5	1	14	14	14	14	6	12	0	14	16.45 (7,46)
256301	6	1	15	15	15	15	7	14	1	16	18.15 (8,23)
256302	6	1	16	16	16	16	7	14	0	16	18.80 (8,53)
256303	7	1	17	17	17	17	8	16	1	18	20.50 (9,30)
256304	7	1	18	18	18	18	8	16	0	18	21.15 (9,59)
256305	8	1	19	19	19	19	9	18	1	20	22.85 (10,36)
256306	8	1	20	20	20	20	9	18	0	20	23.50 (10,66)
256307	9	1	21	21	21	12	10	20	1	22	25.20 (11,43)
256308	9	1	22	22	22	22	10	20	0	22	25.85 (11,73)
256309	10	1	23	23	23	23	11	22	1	24	27.55 (12,50)
256310	10	1	24	24	24	24	11	22	0	24	28.20 (12,80)
256311	11	1	25	25	25	25	12	24	1	24	29.90 (13,56)
256312	11	1	26	26	26	26	12	24	0	26	30.55 (13,86)
256313	12	1	27	27	27	27	13	26	1	28	32.25 (14,63)
256314	12	1	28	28	28	28	13	26	0	28	32.90 (14,92)
256315	13	1	29	29	29	29	14	28	1	30	34.60 (15,70)
256316	13	1	30	30	30	30	14	28	0	30	35.25 (15,99)
256372	14	1	31	31	31	31	15	30	1	32	36.95 (16,76)

## Niederdruck-Farb/Härterventilsätze – Serie A



T111669A

Pos. Nein.	Artikel-Nr.	Beschreibung	20A727 ◆	20A728 ★
1◆★	15X304	NIEDERDRUCKVENTIL; umfasst Pos. 15; siehe Betriebsanleitung 312782	2	1
2◆★	---	SCHRAUBE; 5/16-24 x 5/8 (16 mm)	4	4
3◆★	15T436	VERTEILERADAPTER	2	1
4◆★	101970	STOPFEN, Rohr	2	1
6	15T793	VERTEILER, Materialöffnung	---	---
7◆★	15T574	SITZ, Ventalnadel	2	1
8◆★	110004	O-RING; PTFE	2	2
9◆★	15T792	VERTEILER	1	1
10	15T794	VERTEILER, Deckel	---	---
11★	15X129	STOPFEN, Gehäuse	---	1
12★	109450	O-RING; PTFE	---	1
15*◆★	---	O-RING; PTFE	2	1
16◆★	---	ABSCHLUSSSCHRAUBE, Innensechskant; 1/4-20 x 5/8 Zoll (16 mm)	2	2

\* Teile in Verschlussatz 15W621 (separat zu kaufen). Satz enthält zusätzliche Teile; siehe Betriebsanleitung Dosierventil 312782.

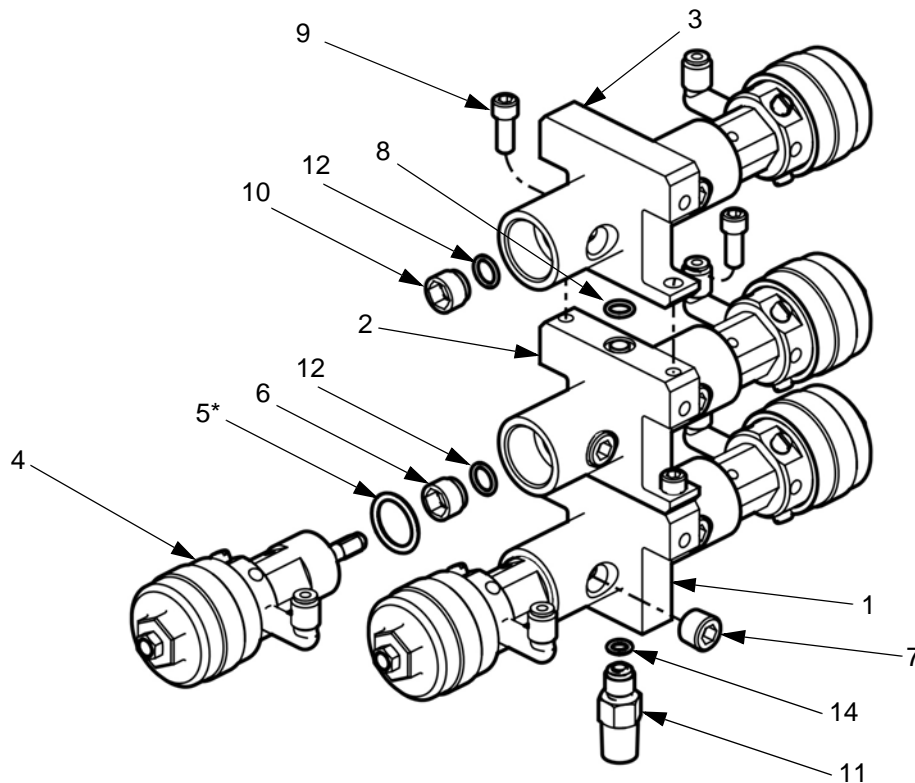
--- Diese Teile sind nicht separat erhältlich.

### Technische Daten, Niederdruckventilsatz

Zulässiger Material-Betriebsdruck	21 bar (300 psi, 2,1 MPa)
Materialberührte Teile	303 Edelstahl, Wolframkarbid, PTFE, Acetal Weitere Informationen finden Sie im Handbuch des Farbwechselventils (312782).
Gewicht	siehe Seite 7



## Hochdruck-Farb/Härterventilsätze – Serie B



ti11666d

Pos. Nein.	Artikel-Nr.	Beschreibung	Menge
1	20A006	VERTEILER, unten, Farbwechsel	1
2	20A004	VERTEILER, Mitte, Farbwechsel	◆
3	20A005	VERTEILER, oben	◆
4	15X303	HOCHDRUCKVENTIL; umfasst Teil 15; siehe Betriebsanleitung 312782	◆
5*	15Y627	O-RING; PTFE, Größe 116	◆
6	15T725	VENTILSITZ, Hochdruck	◆
7	101970	STOPFEN, Rohr	◆
8	110004	O-RING; PTFE, Größe 011	◆
9	121112	ABSCHLUSSSCHRAUBE, Innensechskant; 1/4-20 x 5/8 Zoll (16mm)	◆
10	20A007	STOPFEN, Farbwechsel	◆
11	16P656	FITTING, Auslass-	1
12	111457	O-RING; PTFE, Größe 012	◆
14	104893	O-RING; PTFE, Größe 010	1
15	15T871	DECKEL, Farbwechsel (nur Baugruppe 256995; nicht abgebildet)	1

◆ **Siehe Tabelle Teileanzahl Hochdruckventil – Serie B auf Seite 10 zur Bestimmung der Menge jedes Teils in der Ventilbaugruppe.**

\* **Teile in Sitzsatz 15U933 enthalten (separat zu kaufen). Satz enthält zusätzliche Teile; siehe Betriebsanleitung Dosierventil 312782.**

--- **Diese Teile sind nicht separat erhältlich.**

### Technische Daten, Hochdruckventilsatz

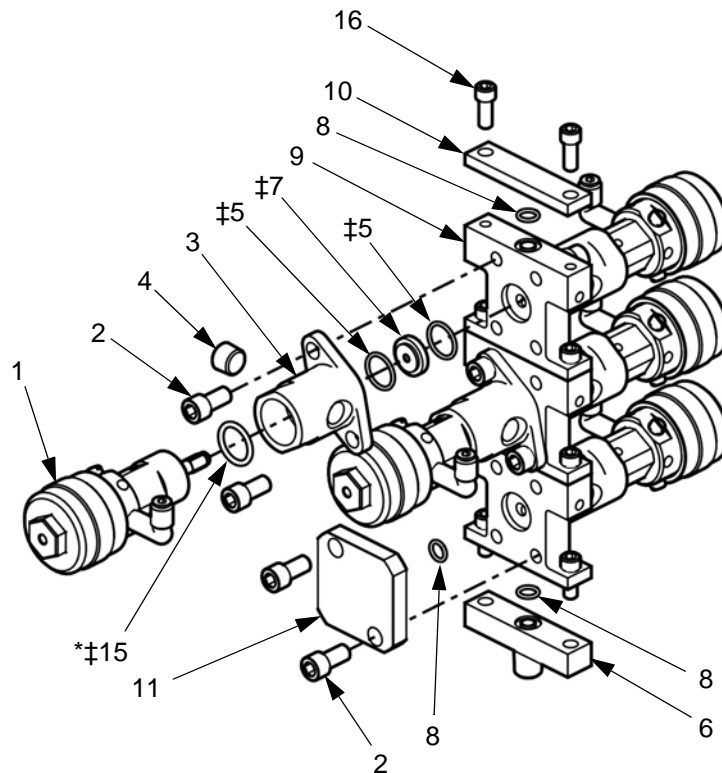
Zulässiger Material-Betriebsdruck	3000 psi (21 MPa, 210 bar)
Materialberührte Teile	303 Edelstahl, Wolframkarbid, PTFE
Gewicht	Weitere Informationen finden Sie im Handbuch des Farbwechselventils (312782). siehe Seite 10

## Tabelle Teileanzahl Hochdruckventil – Serie B

Suchen Sie die Teilenummer des Ventilsatzes in der linken Spalte und die gewünschte Positionsnummer in der oberen Reihe, um die in Ihrem Ventilsatz verwendete Teileanzahl zu finden.

Ventilsatz Teile-Nr.	Positionsnummern										Gewicht lb (kg)
	2	3	4	5	6	7	8	9	10	12	
256995	0	0	2	2	2	2	1	2	0	2	2.60 (1,18)
15V816	0	1	3	3	3	3	1	2	1	4	5.05 (2,29)
256339	0	1	4	4	4	4	1	2	0	4	5.20 (2,36)
15V817	1	1	5	5	5	5	2	4	1	6	7.65 (3,47)
256341	1	1	6	6	6	6	2	4	0	6	7.80 (3,54)
256342	2	1	7	7	7	7	3	6	1	8	10.25 (4,65)
256343	2	1	8	8	8	8	3	6	0	8	10.40 (4,72)
256344	3	1	9	9	9	9	4	8	1	10	12.85 (5,83)
256345	3	1	10	10	10	10	4	8	0	10	13.00 (5,90)
256346	4	1	11	11	11	11	5	10	1	12	15.45 (7,01)
256347	4	1	12	12	12	12	5	10	0	12	15.60 (7,08)
256348	5	1	13	13	13	13	6	12	1	14	18.05 (8,19)
256349	5	1	14	14	14	14	6	12	0	14	18.20 (8,26)
256350	6	1	15	15	15	15	7	14	1	16	20.65 (9,37)
256351	6	1	16	16	16	16	7	14	0	16	20.80 (9,43)
256352	7	1	17	17	17	17	8	16	1	18	23.25 (10,55)
256353	7	1	18	18	18	18	8	16	0	18	23.40 (10,61)
256354	8	1	19	19	19	19	9	18	1	20	25.85 (11,73)
256355	8	1	20	20	20	20	9	18	0	20	26.00 (11,79)
256356	9	1	21	21	21	12	10	20	1	22	28.45 (12,90)
256357	9	1	22	22	22	22	10	20	0	22	28.60 (12,97)
256358	10	1	23	23	23	23	11	22	1	24	31.05 (14,08)
256359	10	1	24	24	24	24	11	22	0	24	31.20 (14,15)
256360	11	1	25	25	25	25	12	24	1	24	33.65 (15,26)
256361	11	1	26	26	26	26	12	24	0	26	33.80 (15,33)
256362	12	1	27	27	27	27	13	26	1	28	36.25 (16,44)
256363	12	1	28	28	28	28	13	26	0	28	36.40 (16,51)
256364	13	1	29	29	29	29	14	28	1	30	38.85 (17,62)
256365	13	1	30	30	30	30	14	28	0	30	39.00 (17,69)
256371	14	1	31	31	31	31	15	30	1	32	41.45 (18,80)

## Hochdruck-Farb/Härterventilsätze – Serie A



ti11666c

Pos. Nein.	Artikel-Nr.	Beschreibung	Menge	Technische Daten, Hochdruckventilsatz	
1	15X303	HOCHDRUCKVENTIL; umfasst Teil 15; siehe Betriebsanleitung 312782	---	Zulässiger Material-Betriebsdruck	3000 psi (21 MPa, 210 bar)
2	15T875	SCHRAUBE; 5/16-24 x 5/8 (16 mm)	---	Materialberührte Teile	303 Edelstahl, Wolframkarbid, PTFE
3	15T436	VERTEILERADAPTER	---	Gewicht	Weitere Informationen finden Sie im Handbuch des Farbwechselventils (312782). siehe Seite 10
4	101970	STOPFEN, Rohr	---		
5†	109450	O-RING; PTFE	---		
6	15T869	VERTEILER, Materialöffnung	---		
7†	---	SITZ, Ventalnadel; Edelstahl	---		
8	110004	O-RING; PTFE	---		
9	15T872	VERTEILER	---		
10	15T871	VERTEILER, Deckel	---		
11	15T873	FOLGEPLATTE, leer	---		
15*†	15Y627	O-RING; PTFE	---		
16	121112	ABSCHLUSSSCHRAUBE, Innensechskant; 1/4-20 x 5/8 Zoll (16 mm)	---		

† Teile in Ventilsatz 24A861 enthalten (separat zu kaufen). (Optionaler Karbidsitzsatz 15U932 ist separat erhältlich).

\* Teile in Sitzsatz 15U933 enthalten (separat zu kaufen). Satz enthält zusätzliche Teile; siehe Betriebsanleitung Dosierventil 312782.

--- Diese Teile sind nicht separat erhältlich.

# Abmessungen

**HINWEIS:** Montagehalterung 15U927 ist für die Montage des Farbventilsatzes an einen ProMix 2KS0-Materialbehälter erhältlich. Siehe Betriebsanleitung 312787 für Montageanweisungen.

## Abmessungen Niederdruckventilsatz – Serie B

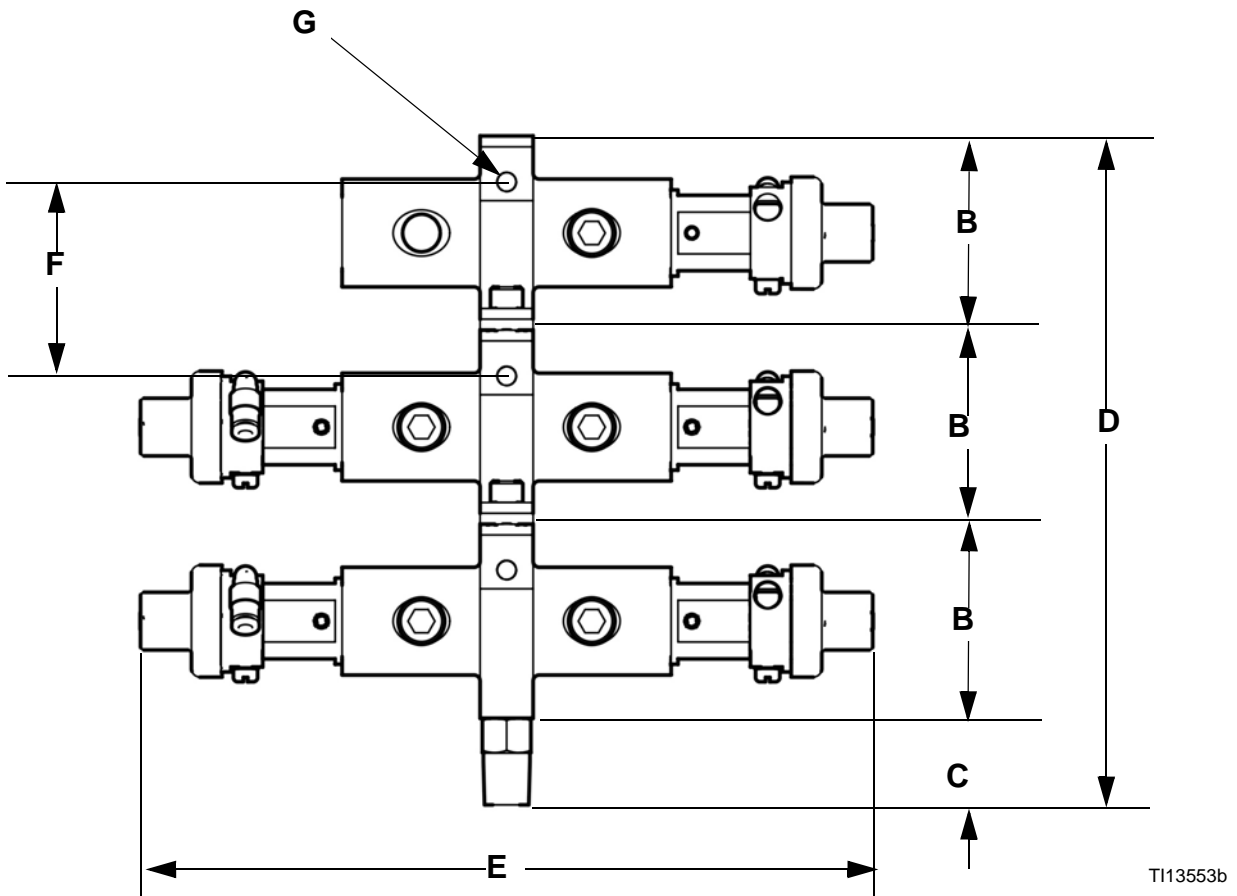


ABB. 2. Abmessungen Niederdruckventilsatz – Serie B

B (Verteiler)	C (Materialöffnung)	D (A+gesamt B+C)	E (Breite)	F (Abmessung Montagebohrung)	G (Größe Montagebohrung)
2.25 Zoll (57,2 mm)	1.07 Zoll (27,2 mm)	Beispiel zeigt drei Verteiler: 7.75 Zoll (197 mm)	8.43 Zoll (214,1 mm)	2.25 Zoll (57,2 mm)	1/4-20

## Abmessungen Niederdruckventilsatz – Serie A

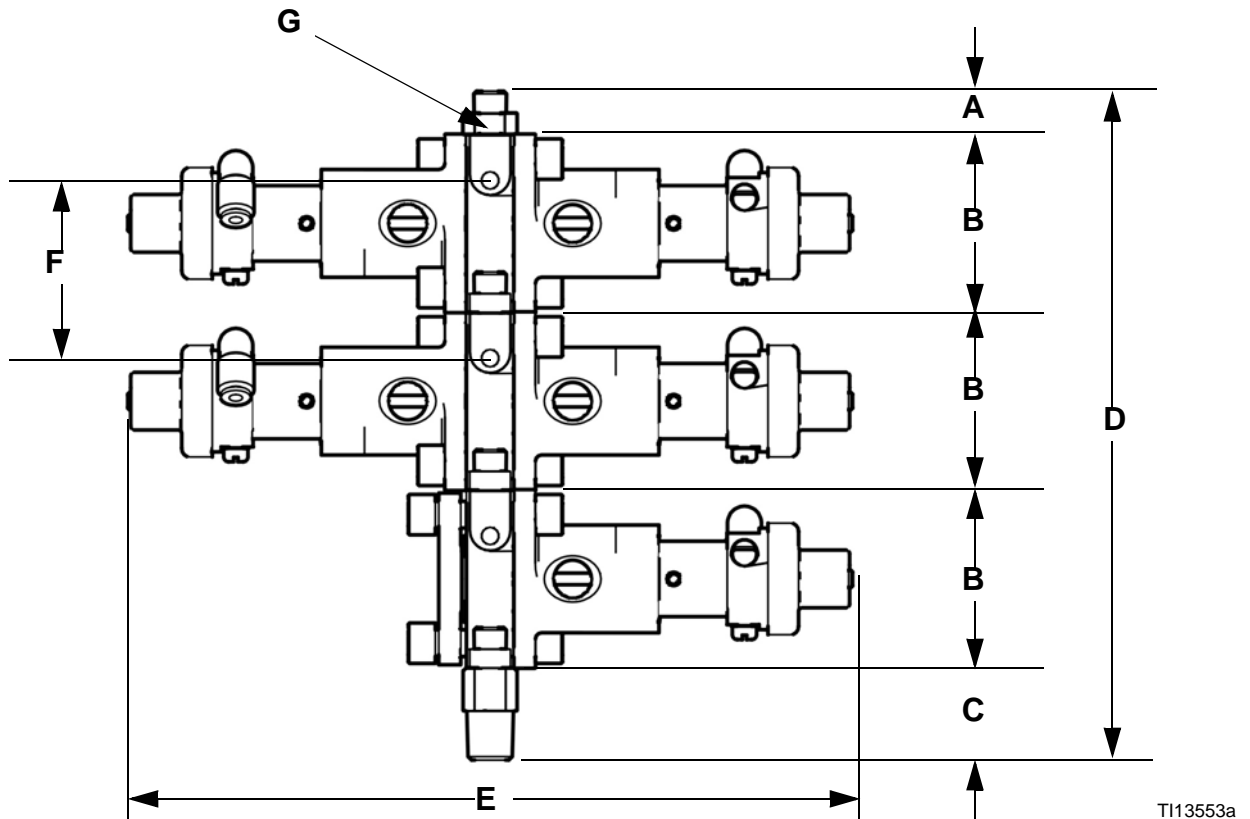


ABB. 3. Abmessungen Niederdruckventilsatz – Serie A

A (Verteilerkap- pen und Schrauben)	B (Verteiler)	C (Materialöff- nung)	D (A+gesamt B+C)	E (Breite)	F (Abmessung Montageboh- rung)	G (Größe Monta- gebohrung)
0.5 Zoll (13 mm)	2.061 Zoll (52,3 mm)	1.07 Zoll (27,2 mm)	Beispiel zeigt drei Verteiler: 7.75 Zoll (197 mm)	8.43 Zoll (214,1 mm)	2.061 Zoll (52,3 mm)	1/4-20

## Abmessungen Hochdruckventilsatz – Serie B

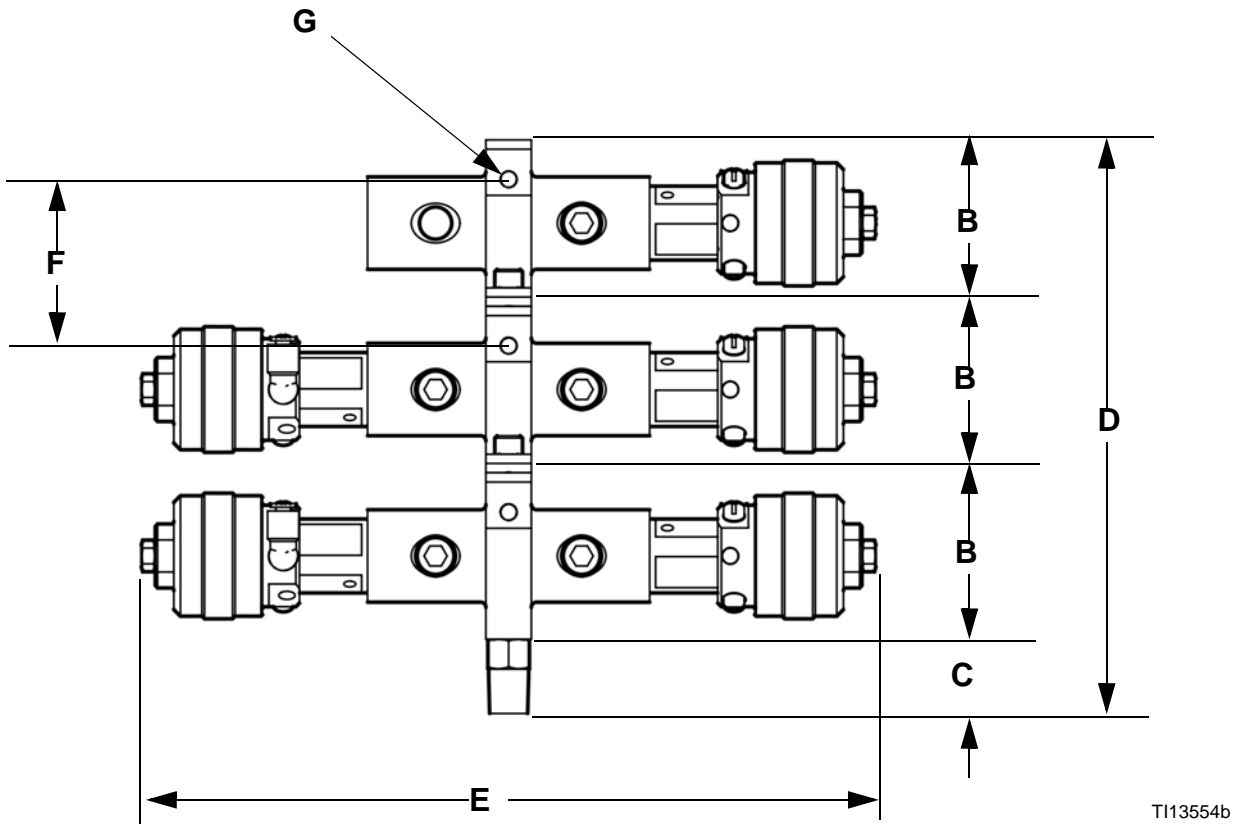
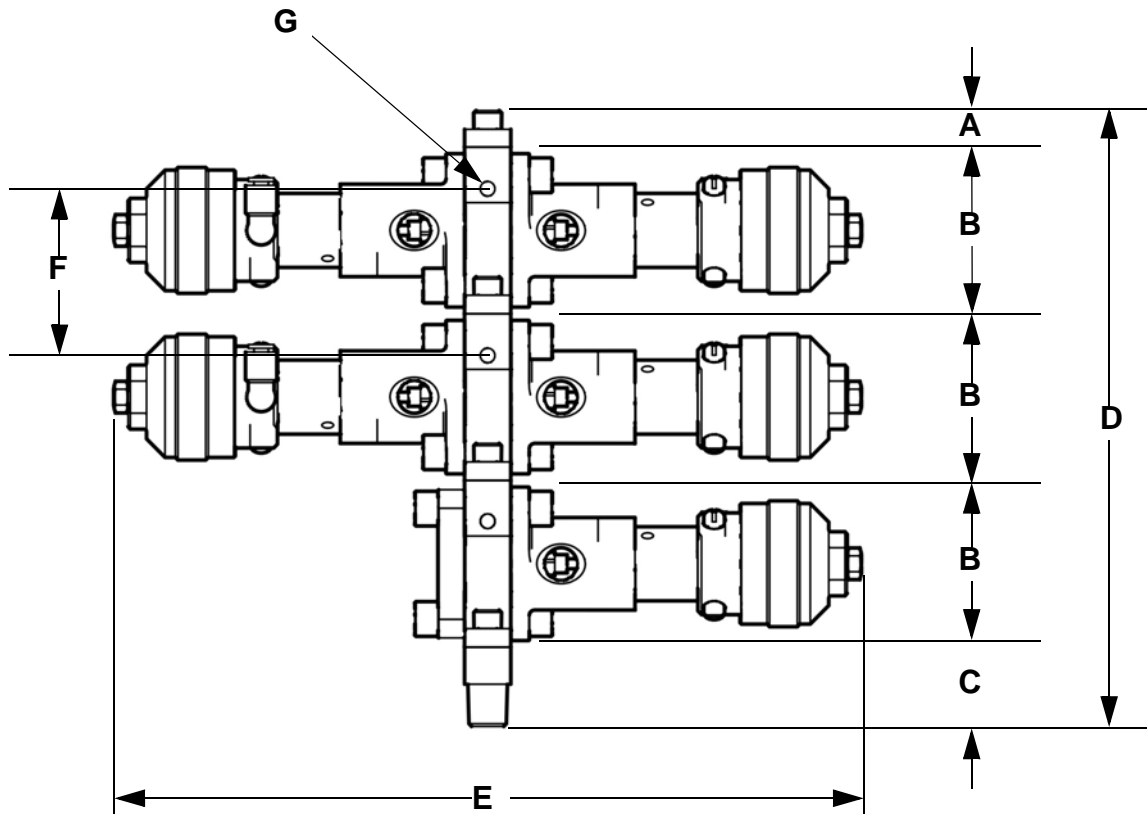


ABB. 4. Abmessungen Hochdruckventilsatz – Serie B

B (Verteiler)	C (Materialöffnung)	D (A+gesamt B+C)	E (Breite)	F (Abmessung Montagebohrung)	G (Größe Montagebohrung)
2.25 Zoll (57,2 mm)	1.07 Zoll (27,2 mm)	Beispiel zeigt drei Verteiler: 7.75 Zoll (197 mm)	10.16 Zoll (258,1 mm)	2.25 Zoll (57,2 mm)	1/4-20

## Abmessungen Hochdruckventilsatz – Serie A



T113554a

ABB. 5. Abmessungen Hochdruckventilsatz – Serie A

A (Verteilerkap- pen und Schrauben)	B (Verteiler)	C (Materialöff- nung)	D (A+gesamt B+C)	E (Breite)	F (Abmessung Montageboh- rung)	G (Größe Monta- gebohrung)
0.62 Zoll (15,7 mm)	2.25 Zoll (57,2 mm)	1.07 Zoll (27,2 mm)	Beispiel zeigt drei Verteiler: 8.44 Zoll (214 mm)	10.16 Zoll (258,1 mm)	2.25 Zoll (57,2 mm)	1/4-20

## California Proposition 65

EINWOHNER KALIFORNIENS

**⚠️ WARNUNG:** Krebs und reproduktive Schäden – [www.P65warnings.ca.gov](http://www.P65warnings.ca.gov).

# Graco-Standardgarantie

Graco garantiert, dass alle in diesem Dokument erwähnten Geräte, die von Graco hergestellt worden sind und den Namen Graco tragen, zum Zeitpunkt des Verkaufs an den Erstkäufer frei von Material- und Verarbeitungsfehlern sind. Mit Ausnahme einer speziellen, erweiterten oder eingeschränkten Garantie, die von Graco bekannt gegeben wurde, garantiert Graco für eine Dauer von zwölf Monaten ab Kaufdatum die Reparatur oder den Austausch jedes Teiles, das von Graco als defekt anerkannt wird. Diese Garantie gilt nur dann, wenn das Gerät in Übereinstimmung mit den schriftlichen Graco-Empfehlungen installiert, betrieben und gewartet wurde.

Diese Garantie erstreckt sich nicht auf allgemeinen Verschleiß, Fehlfunktionen, Beschädigungen oder Verschleiß aufgrund fehlerhafter Installation, falscher Anwendung, Abrieb, Korrosion, inadäquater oder falscher Wartung, Fahrlässigkeit, Unfall, Durchführung unerlaubter Veränderungen oder Einbau von Teilen, die keine Originalteile von Graco sind, und Graco kann für derartige Fehlfunktionen, Beschädigungen oder Verschleiß nicht haftbar gemacht werden. Ebenso wenig kann Graco für Fehlfunktionen, Beschädigungen oder Verschleiß aufgrund einer Unverträglichkeit von Graco-Geräten mit Strukturen, Zubehörteilen, Geräten oder Materialien anderer Hersteller oder durch falsche Bauweise, Herstellung, Installation, Betrieb oder Wartung von Strukturen, Zubehörteilen, Geräten oder Materialien anderer Hersteller haftbar gemacht werden.

Diese Garantie gilt unter der Bedingung, dass das Gerät, für das die Garantieleistungen beansprucht werden, kostenfrei an einen autorisierten Graco-Händler geschickt wird, um den beanstandeten Schaden bestätigen zu lassen. Wird der beanstandete Schaden bestätigt, so wird jedes beschädigte Teil von Graco kostenlos repariert oder ausgetauscht. Das Gerät wird kostenfrei an den Originalkäufer zurückgeschickt. Sollte sich bei der Überprüfung des Geräts kein Material- oder Verarbeitungsfehler nachweisen lassen, so werden die Reparaturen zu einem angemessenen Preis durchgeführt, der die Kosten für Ersatzteile, Arbeit und Transport enthalten kann.

**DIESE GARANTIE HAT AUSSCHLIESSENDE GÜLTIGKEIT UND GILT ANSTELLE VON JEDLICHEN ANDEREN GARANTIEN, SEIEN SIE AUSDRÜCKLICH ODER IMPLIZIT, UND ZWAR EINSCHLIESSLICH, JEDOCH NICHT AUSSCHLIESSLICH, DER GARANTIE, DASS DIE WAREN VON DURCHSCHNITTLICHER QUALITÄT UND FÜR DEN NORMALEN GEBRAUCH SOWIE FÜR EINEN BESTIMMTEN ZWECK GEEIGNET SIND.**

Gracos einzige Verpflichtung sowie das einzige Rechtsmittel des Käufers bei Nichteinhaltung der Garantieplichten ergeben sich aus dem oben Dargelegten. Der Käufer erkennt an, dass kein anderes Rechtsmittel (insbesondere Schadenersatzforderungen für Gewinnverluste, nicht zustande gekommene Verkaufsabschlüsse, Personen- oder Sachschäden oder andere Folgeschäden) zulässig ist. Jede Nichteinhaltung der Garantieplichten ist innerhalb von zwei (2) Jahren ab Kaufdatum anzuzeigen.

**GRACO GIBT KEINERLEI GARANTIEN – WEDER AUSDRÜCKLICH NOCH STILLSCHWEIGEND EINGESCHLOSSEN – IM HINBLICK AUF DIE MARKTFÄHIGKEIT UND EIGNUNG FÜR EINEN BESTIMMTEN ZWECK DER ZUBEHÖRTEILE, GERÄTE, MATERIALIEN ODER KOMPONENTEN AB, DIE VON GRACO VERKAUFT, NICHT ABER VON GRACO HERGESTELLT WERDEN.** Diese von Graco verkauften, aber nicht von Graco hergestellten Teile (wie zum Beispiel Elektromotoren, Schalter, Schläuche usw.) unterliegen den Garantieleistungen der jeweiligen Hersteller. Graco unterstützt die Käufer bei der Geltendmachung eventueller Garantieansprüche nach Maßgabe.

Auf keinen Fall kann Graco für indirekte, beiläufig entstandene, spezielle oder Folgeschäden haftbar gemacht werden, die sich aus der Lieferung von Geräten durch Graco unter diesen Bestimmungen ergeben, oder der Lieferung, Leistung oder Verwendung irgendwelcher Produkte oder anderer Güter, die unter diesen Bestimmungen verkauft werden, sei es aufgrund eines Vertragsbruches, einer Nichteinhaltung der Garantieplichten, einer Fahrlässigkeit von Graco oder sonstigem.

## Graco-Informationen

Besuchen Sie [www.graco.com](http://www.graco.com), um die neuesten Informationen über Graco-Produkte zu erhalten.

Informationen über Patente siehe [www.graco.com/patents](http://www.graco.com/patents).

**FÜR EINE BESTELLUNG** nehmen Sie bitte mit Ihrem Graco-Händler Kontakt auf, oder rufen Sie an, um den Standort eines Händlers in Ihrer Nähe zu erfahren.

**Telefon:** 612-623-6921 **oder gebührenfrei:** 1-800-328-0211 **Fax:** 612-378-3505

*Alle Angaben und Abbildungen in diesem Dokument stellen die zum Zeitpunkt der Veröffentlichung erhältlichen neuesten Produktinformationen dar.  
Graco behält sich das Recht vor, jederzeit ohne Vorankündigung Änderungen vorzunehmen.*

Übersetzung der Originalbetriebsanleitung. This manual contains German. MM 312783

**Graco-Unternehmenszentrale:** Minneapolis  
**Internationale Büros:** Belgien, China, Japan, Korea

**GRACO INC. AND SUBSIDIARIES • P.O. BOX 1441 • MINNEAPOLIS MN 55440-1441 • USA**

**Copyright 2008, Graco Inc. Alle Produktionsstandorte von Graco sind zertifiziert nach ISO 9001.**

[www.graco.com](http://www.graco.com)  
Version G, juni 2021